

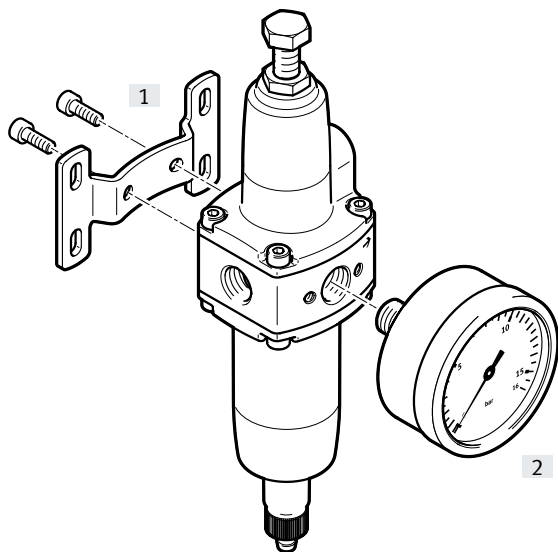
Filtre-manodétendeur PCRP

FESTO

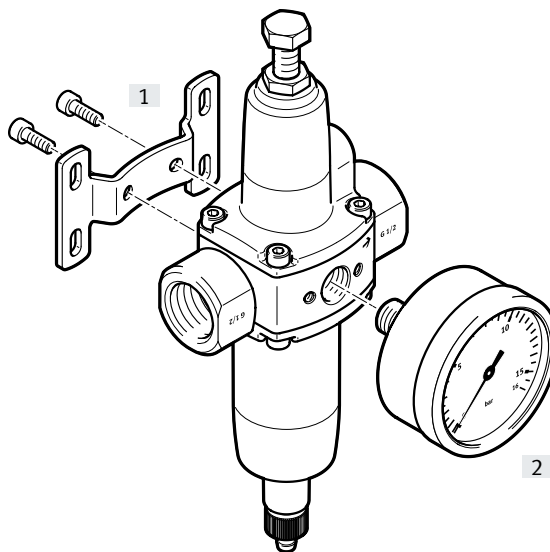


Périphérie

PCRP-44-G14/N14



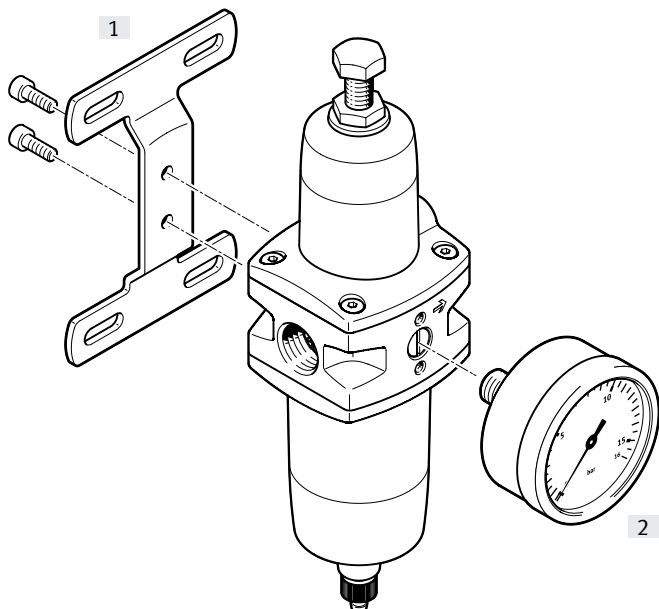
PCRP-44-G12/N12



Éléments de fixation et accessoires

	→ Page/Internet
[1] Équerre de fixation PAMP-MB-44	10
[2] Manomètre PAGN	12
– Cartouche filtrante PFEP	11
– Cartouche filtrante MS4-LFP	11

PCRP-64



Éléments de fixation et accessoires

	→ Page/Internet
[1] Équerre de fixation PAMP-MB-64	10
[2] Manomètre PAGN	12
– Cartouche filtrante PFEP	11

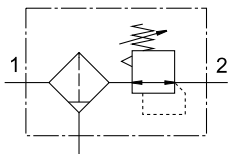
Désignations

001	Série	
PCR	Filtre-manodétendeur	
002	Taille	
44	44	
64	64	
003	Raccord pneumatique	
G14	G1/4	
G12	G1/2	
N14	1/4 NPT	
N12	1/2 NPT	
004	Plage de réglage de la pression	
7	Jusqu'à 7 bar	
12	Jusqu'à 12 bar	

005	Conception du filtre	
C	5 µm	
E	40 µm	
006	Version avec cuve	
R1	Acier inoxydable	
007	Purgeur de condensats	
M	Manuel	
008	Plage de température	
T18	-20 ... +80 °C	
T19	-60 ... +80 °C	

Fiche de données techniques

Fonction



- - Débit nominal normal
1570 ... 4115 l/min
- - Plage de température
-60 ... +80 °C
- - Pression de service
1 ... 20 bar

Conforme à la norme :
NACE MR0175/ISO 15156 (boîtier et cuve)



PCRP-44

PCRP-64

- Fonctions filtre et réglage réunies au sein d'un même appareil peu encombrant
- Séparation des particules efficace et débit élevé
- Bonne régulation avec faible hystérésis de pression
- Boîtier robuste adapté aux exigences spécifiques de l'automatisation de processus
- Adapté à une utilisation libre et à des températures faibles en deçà de -60 °C
- Résistant aux rayonnements UV et aux environnements corrosifs
- Deux plages de pression de service : 0,5 ... 7 bar et 0,5 ... 12 bar
- Deux raccords pour manomètre pour montage au choix
- Maintien du réglage par vis de réglage avec contre-écrou
- Nouvelles cartouches filtrantes → 11

Caractéristiques techniques générales

Taille	44				64			
Raccord pneumatique 1, 2	G1/4	G1/2	1/4 NPT	1/2 NPT	G1/4	G1/2	1/4 NPT	1/2 NPT
Conception	Filtre-manodétendeur sans manomètre							
Selon norme	NACE MR0175/ISO 15156 (boîtier et cuve)							
Fonction détendeur	avec compensation de la pression en amont, avec échappement secondaire							
Type de fixation	avec kit de fixation							
	Montage en ligne							
Position de montage	Verticale ± 5°							
Finesse de filtre [µm]	40							
	5							
Classe de pureté de l'air en sortie	Air comprimé selon ISO 8573-1:2010 [6:4:4] (Finesse de filtre de 5 µm)							
	Air comprimé selon ISO 8573-1:2010 [7:4:4] (Finesse de filtre de 40 µm)							
	Gaz inertes							
Purgeur de condensats	Manuel par rotation							
Sécurité anti-déclenchement	Vis de réglage avec contre-écrou							
Plage de réglage de la pression [bar]	-				0,5 ... 7 (7,25 ... 101,5 psi/0,05 ... 0,7 MPa)			
	0,5 ... 12 (7,25 ... 174 psi/0,05 ... 1,2 MPa)							
Hystérésis de pression max. [bar]	0,2							
Indicateur de pression	G1/4 préparé							
Volume max. de condensats [cm³]	12 (Plage de température -20 ... +80 °C)				30			
	13 (Plage de température -60 ... +80 °C)							

Fiche de données techniques

Valeurs de débit								
Taille	44			64				
Plage de réglage de la pression	0,5 ... 12 bar			0,5 ... 7 bar		0,5 ... 12 bar		
Raccord pneumatique 1, 2	G1/4, 1/4 NPT		G1/2, 1/2 NPT		G1/4, 1/4 NPT	G1/2, 1/2 NPT	G1/4, 1/4 NPT	G1/2, 1/2 NPT
Débit nominal normal q_{nn}^1 [l/min]								
Finesse de filtre	40 μ m	1738 (Plage de température -20 ... +80 °C)	1690 (Plage de température -20 ... +80 °C)	3320	4115	2845	3100	
		1636 (Plage de température -60 ... +80 °C)	1720 (Plage de température -60 ... +80 °C)					
	5 μ m	1570	1654	2040	2150	1920	1980	
Débit normal max. [l/min]								
Finesse de filtre	40 μ m	2740 (Plage de température -20 ... +80 °C)	2480 (Plage de température -20 ... +80 °C)	3980	6750	3990	6440	
		2020 (Plage de température -60 ... +80 °C)	1920 (Plage de température -60 ... +80 °C)					
	5 μ m	2535	2390	2410	2920	2400	2740	

1) Mesuré pour $p_1 = 10$ bar, $p_2 = 6$ bar et $\Delta p = 1$ bar.

Conditions de service et d'environnement		
Plage de température [°C]	-20 ... +80	
Pression de service [bar]	1 ... 20 (14,5 ... 290 psi/0,1 ... 2 MPa)	
Fluide de service	Air comprimé selon ISO 8573-1:2010 [-:4:-]	
	Gaz inertes	
Température ambiante [°C]	-20 ... +80	
Température du fluide [°C]	-20 ... +80	
Température de stockage [°C]	-20 ... +80	

Poids [g]							
Taille	44			64			
Raccord pneumatique 1, 2	G1/4, 1/4 NPT		G1/2, 1/2 NPT		G1/4, 1/4 NPT		G1/2, 1/2 NPT
Plage de température [°C]	-20 ... +80	-60 ... +80	-20 ... +80	-60 ... +80			
Filtre régulateur PCRP	665 (finesse de filtre de 5 μ m)	720	750 (finesse de filtre de 5 μ m)	805	1965	1910	
	670 (finesse de filtre de 40 μ m)		755 (finesse de filtre de 40 μ m)				

Matériaux				
Taille	44			64
Plage de température [°C]	-20 ... +80		-60 ... +80	
Corps	acier inoxydable spécial, numéro de matériau : 1.4409/CF3M(316L)			
Support de filtre	Polyoxyméthylène		acier inoxydable spécial, numéro de matériau : 1.4409/CF3M(316L)	
Cuve	acier inoxydable spécial, numéro de matériau : 1.4409/CF3M(316L)			
Filtre	Polyéthylène		acier inoxydable fortement allié, numéro de matériau : 1.4404/316L	
Vis de purge	acier inoxydable fortement allié, numéro de matériau : 1.4404/316L			
Vis de réglage	acier inoxydable fortement allié			
Ressort	acier inoxydable fortement allié			
Joints	CR			
	Perbunan			
			VMQ	VMQ
Note relative aux matériaux	Conforme RoHS			
	Substances contenant du silicone incluses			

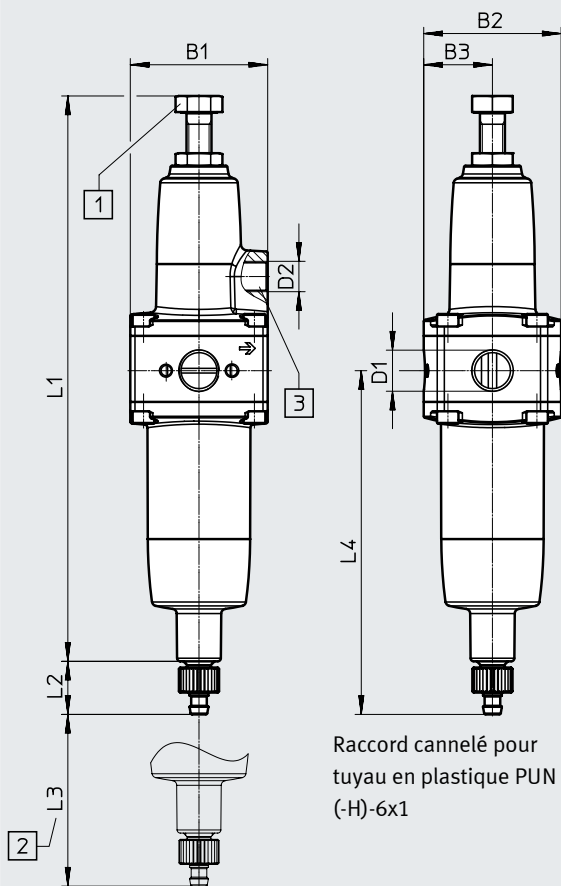
Fiche de données techniques

Dimensions

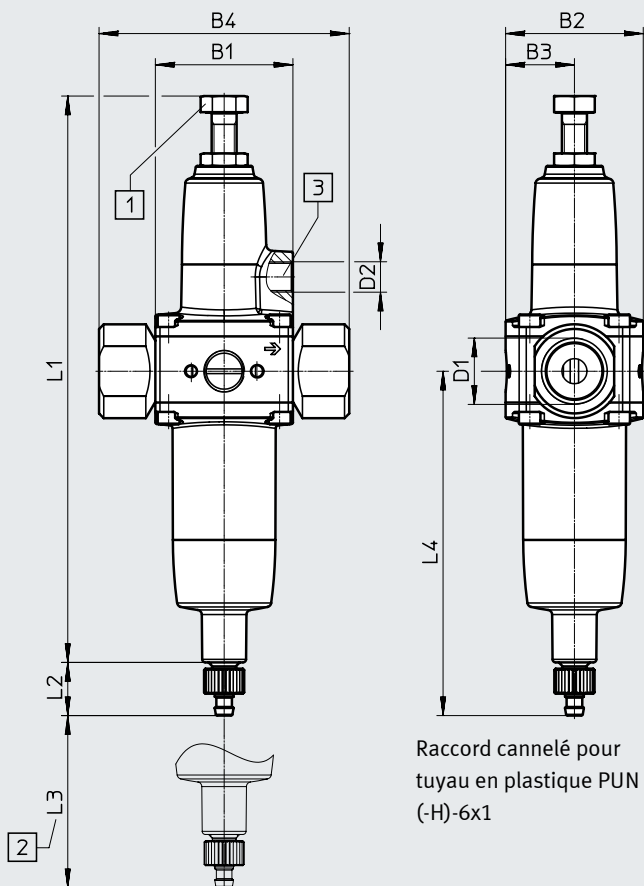
Téléchargement des données CAO → www.festo.com

PCRP-44-G14/N14

PCRP-44-G12/N12



Raccord cannelé pour tuyau en plastique PUN (-H)-6x1



Raccord cannelé pour tuyau en plastique PUN (-H)-6x1

[1] Vis M8

[3] Raccord d'échappement

→ Sens de passage

[2] Cotes de montage

Note
Les adaptateurs du raccord pneumatique G1/2 ou 1/2 NPT sont inclus à la livraison.

Type	B1	B2	B3	B4	D1	D2	L1	L2	L3	L4
PCRP-44-G14	44	44	22	-	G1/4	G1/8	181,1	17	60	110,1
PCRP-44-G12				80	G1/2					
PCRP-44-N14				-	1/4 NPT	1/8 NPT				
PCRP-44-N12				80	1/2 NPT					

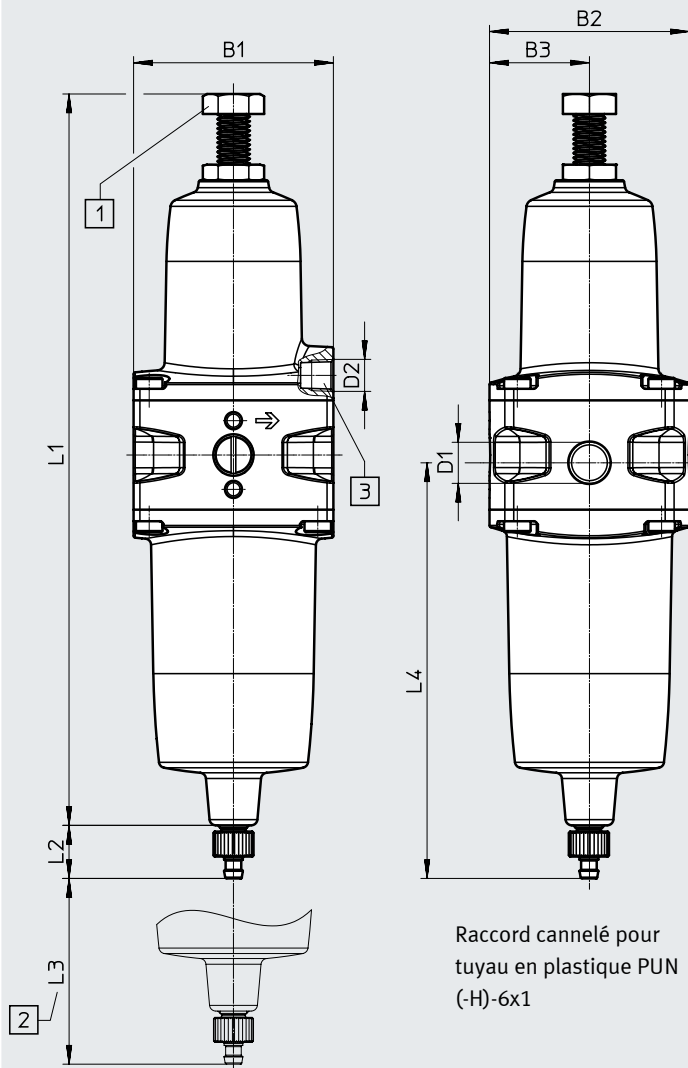
† Note : ce produit est conforme aux normes ISO 1179-1 et ISO 228-1.

Fiche de données techniques

Dimensions

Téléchargement des données CAO → www.festo.com

PCRP-64



[1] Vis M10

[3] Raccord d'échappement

→ Sens de passage

[2] Cotes de montage

Type	B1	B2	B3	D1	D2	L1	L2	L3 min.	L4
PCRP-64-G14	64	64	32	G1/4	G1/8	234,2	17	60	135,6
PCRP-64-G12				G1/2					
PCRP-64-N14				1/4 NPT	1/8 NPT				
PCRP-64-N12				1/2 NPT					

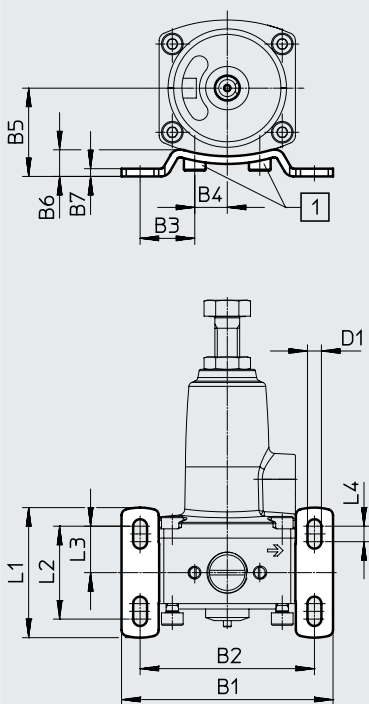
† Note : ce produit est conforme aux normes ISO 1179-1 et ISO 228-1.

Fiche de données techniques

Dimensions – Accessoires

Téléchargement des données CAO → www.festo.com

PCRP-44 avec équerre de fixation PAMP-MB-44



[1] Vis à tête cylindrique
ISO 4762-M4X8-A4-70

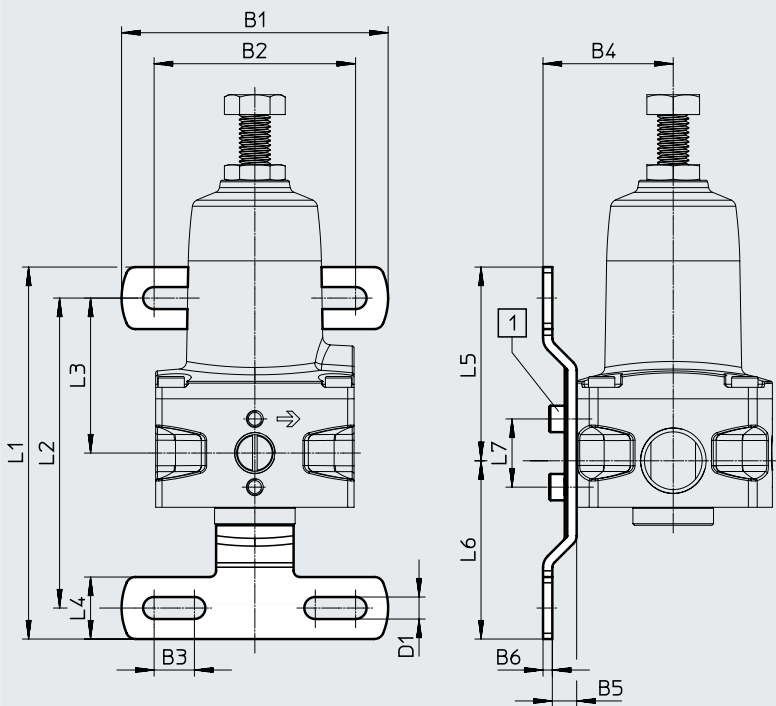
Équerre de fixation PAMP
→ Page 10

Taille	B1	B2	B3	B4	B5	B6	B7	D1	L1	L2	L3	L4
44	68,3	56,3	17,7	10,5	28,5	8,6	2,5	4,5	42	30	15	5

Dimensions – Accessoires

Téléchargement des données CAO → www.festo.com

PCRP-64 avec équerre de fixation PAMP-MB-64



[1] Vis à tête cylindrique
ISO 4762-M5X8-A2-70

Équerre de fixation PAMP
→ Page 10

Taille	B1	B2	B3	B4	B5	B6	D1	L1	L2	L3	L4	L5	L6	L7
64	86	65	13	42	7,8	3	7,1	120	100	50	20	62,5	57,5	22

Fiche de données techniques

Références					
Plage de température -20 ... +80 °C					
Taille	Raccord	Finesse de filtre de 5 µm		Finesse de filtre de 40 µm	
		Références	Type	Références	Type
Plage de pression de service 0,5 ... 7 bar					
64	G1/4	4787803	PCRP-64-G14-7-C-R1-M-T18	4787805	PCRP-64-G14-7-E-R1-M-T18
	G1/2	4787811	PCRP-64-G12-7-C-R1-M-T18	4787813	PCRP-64-G12-7-E-R1-M-T18
	1/4 NPT	4787799	PCRP-64-N14-7-C-R1-M-T18	4787801	PCRP-64-N14-7-E-R1-M-T18
	1/2 NPT	4787807	PCRP-64-N12-7-C-R1-M-T18	4787809	PCRP-64-N12-7-E-R1-M-T18
Plage de pression de service 0,5 ... 12 bar					
44	G1/4	8120907	PCRP-44-G14-12-C-R1-M-T18	8120906	PCRP-44-G14-12-E-R1-M-T18
	G1/2	8120905	PCRP-44-G12-12-C-R1-M-T18	8120904	PCRP-44-G12-12-E-R1-M-T18
	1/4 NPT	8120903	PCRP-44-N14-12-C-R1-M-T18	8120902	PCRP-44-N14-12-E-R1-M-T18
	1/2 NPT	8120901	PCRP-44-N12-12-C-R1-M-T18	8120900	PCRP-44-N12-12-E-R1-M-T18
64	G1/4	4787804	PCRP-64-G14-12-C-R1-M-T18	4787806	PCRP-64-G14-12-E-R1-M-T18
	G1/2	4787812	PCRP-64-G12-12-C-R1-M-T18	4787814	PCRP-64-G12-12-E-R1-M-T18
	1/4 NPT	4787800	PCRP-64-N14-12-C-R1-M-T18	4787802	PCRP-64-N14-12-E-R1-M-T18
	1/2 NPT	4787808	PCRP-64-N12-12-C-R1-M-T18	4787810	PCRP-64-N12-12-E-R1-M-T18
Références					
Plage de température -60 ... +80 °C					
Taille	Raccord	Finesse de filtre de 5 µm		Finesse de filtre de 40 µm	
		Références	Type	Références	Type
Plage de pression de service 0,5 ... 7 bar					
64	G1/4	5394669	PCRP-64-G14-7-C-R1-M-T19	5394671	PCRP-64-G14-7-E-R1-M-T19
	G1/2	5394677	PCRP-64-G12-7-C-R1-M-T19	5394679	PCRP-64-G12-7-E-R1-M-T19
	1/4 NPT	5394665	PCRP-64-N14-7-C-R1-M-T19	5394667	PCRP-64-N14-7-E-R1-M-T19
	1/2 NPT	5394673	PCRP-64-N12-7-C-R1-M-T19	5394675	PCRP-64-N12-7-E-R1-M-T19
Plage de pression de service 0,5 ... 12 bar					
44	G1/4	-	-	8120898	PCRP-44-G14-12-E-R1-M-T19
	G1/2	-	-	8120899	PCRP-44-G12-12-E-R1-M-T19
	1/4 NPT	-	-	8120896	PCRP-44-N14-12-E-R1-M-T19
	1/2 NPT	-	-	8120897	PCRP-44-N12-12-E-R1-M-T19
64	G1/4	5394670	PCRP-64-G14-12-C-R1-M-T19	5394672	PCRP-64-G14-12-E-R1-M-T19
	G1/2	5394678	PCRP-64-G12-12-C-R1-M-T19	5394680	PCRP-64-G12-12-E-R1-M-T19
	1/4 NPT	5394666	PCRP-64-N14-12-C-R1-M-T19	5394668	PCRP-64-N14-12-E-R1-M-T19
	1/2 NPT	5394674	PCRP-64-N12-12-C-R1-M-T19	5394676	PCRP-64-N12-12-E-R1-M-T19

Accessoires

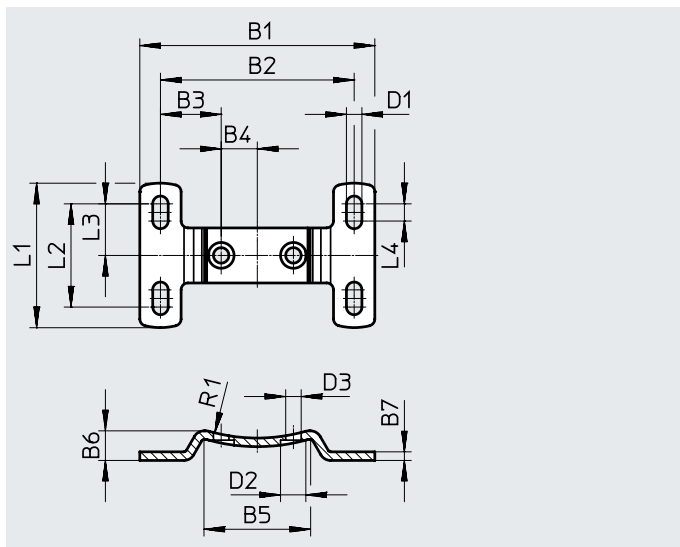
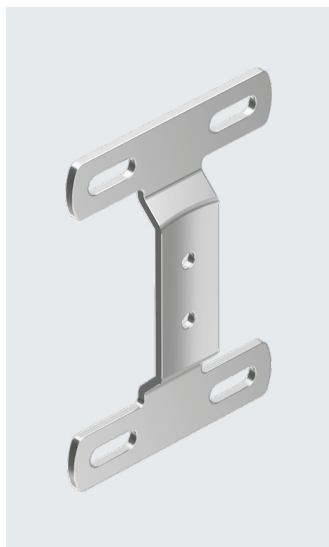
Équerre de fixation PAMP-MB-44 pour PCRP-44

- pour le montage sur panneau d'un appareil indépendant

Température du fluide/température ambiante : -60 ... +80 °C

Matériau équerre/vis : acier inoxydable fortement allié

Note relative aux matériaux :
Conforme RoHS
Sans cuivre ni PTFE



Dimensions															
Taille	B1	B2	B3	B4	B5	B6	B7	D1	D2 ∅	D3 ∅	L1	L2	L3	L4	R1
44	68,3	56,3	17,7	10,5	31	8,6	2,5	4,5	7,5	4,5	42	30	15	5	50,8

Références				
Taille	Couple de serrage de fixation des distributeurs [Nm]	Poids [g]	Références	Type
44	2,5 ±10%	32	8123058	PAMP-MB-44

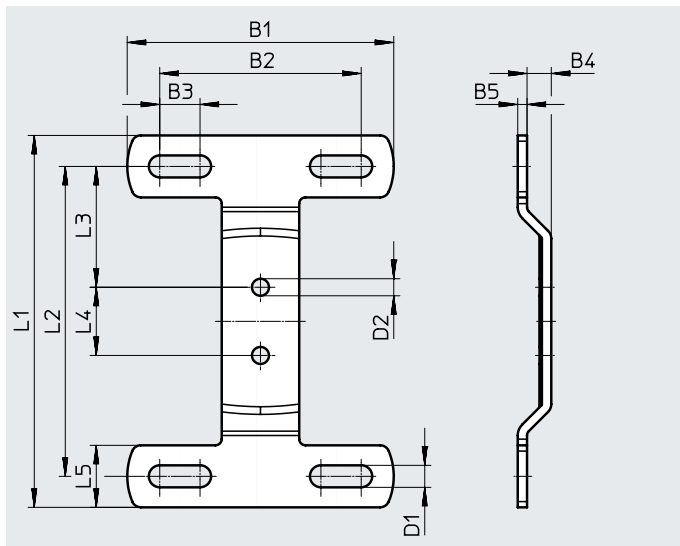
Équerre de fixation PAMP-MB-64 pour PCRP-64

- pour le montage sur panneau d'un appareil indépendant

Température du fluide/température ambiante : -60 ... +80 °C

Matériau équerre/vis : acier inoxydable fortement allié

Note relative aux matériaux :
Conforme RoHS
Sans cuivre ni PTFE



Dimensions													
Taille	B1	B2	B3	B4	B5	D1	D2 ∅	L1	L2	L3	L4	L5	
64	86	65	13	7,8	3	7,1	5,5	120	100	39	22	20	

Références				
Taille	Couple de serrage de fixation des distributeurs [Nm]	Poids [g]	Références	Type
64	5 ±10%	119	8081356	PAMP-MB-64

Accessoires

Cartouche filtrante PFEP

Matériau filtre :
acier inoxydable fortement allié

Note relative aux matériaux :
Conforme RoHS
Sans cuivre ni PTFE



Références					
Taille	Pour type	Finesse de filtre [μm]	Poids [g]	Références	Type
44	PCRP-44-...-E-...-T19	40	32	8123059	PFEP-44-E
64	PCRP-64-...-C	5	77	8081360	PFEP-64-C
	PCRP-64-...-E	40	64	8081365	PFEP-64-E

Cartouche filtrante MS4-LFP

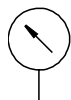
Matériau filtre :
Polyéthylène




Pour type	Finesse de filtre [μm]	Références	Type
PCRP-44-...-C-...-T18	5	534501	MS4-LFP-C
PCRP-44-...-E-...-T18	40	534502	MS4-LFP-E

Accessoires

Manomètre PAGN



-  - Plage de température
-40 ... +200 °C

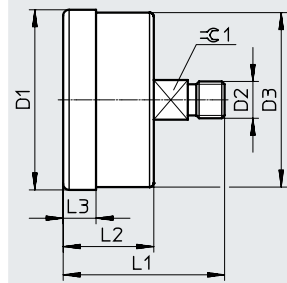


Caractéristiques techniques	
Taille nominale	63
Raccord pneumatique	G1/4
Fluide de service	Gaz inertes Fluides neutres
Conseils pour le fluide de service/ de commande	pas d'oxygène pas d'acétyles
Conception	Manomètre à tube de Bourdon
Selon norme	EN 837-1
Type de fixation	Montage en ligne
Position des raccords	Au centre de la face arrière
Température ambiante [°C]	-40 ... +60
Température du fluide [°C]	-40 ... +200 ¹⁾
Température de stockage [°C]	-40 ... +70
Classe de précision de mesure	1,6
Facteur de charge alternée	0,66
Degré de protection	IP65
Poids [g]	160

1) Lorsque la température du fluide utilisé est inférieure à 0 °C, il convient de maintenir le fluide sec.

Matériaux	
Corps	Acier inoxydable fortement allié (couleur : argent)
Vitre	Polycarbonate
Embout fileté/ matériaux au contact des fluides	acier inoxydable fortement allié
Note relative aux matériaux	Conforme RoHS

Dimensions Téléchargement des données CAO → www.festo.com



D1	D2	D3	L1	L2	L3	⊖ 1
63	G1/4	62	57	33	11,5	14

Références						
Taille nominale	Raccord pneumatique	Pression de service	Plage d'affichage	Références	Type	
Échelle extérieure en bar						
63	G1/4	0 ... 16 bar	0 ... 16 bar	8081401	PAGN-63-16-G14-R1-1.6-0.5-V2	