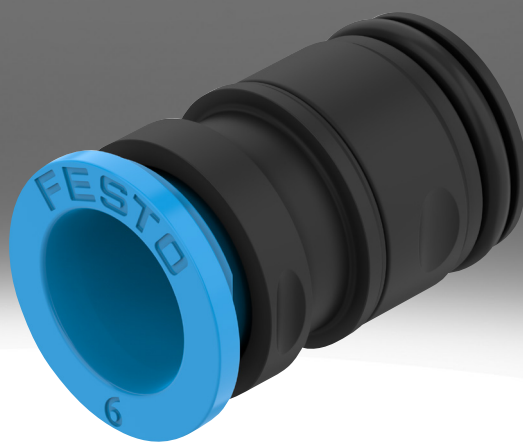


## Cartouche NPQX

**FESTO**



## Caractéristiques

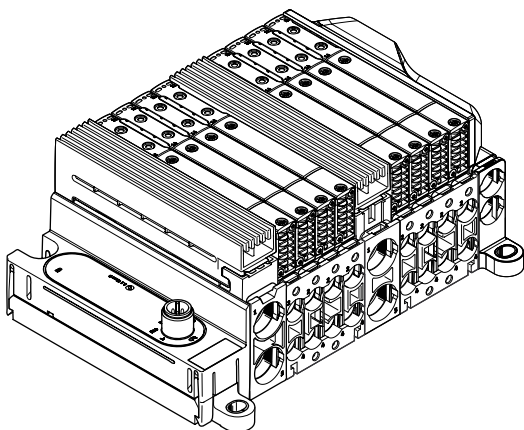
### En bref

Raccords enfichables et connecteurs enfichables pour applications pneumatiques avec une plage de température allant jusqu'à 60 °C et une plage de pression allant jusqu'à 10 bar.

Note : En raison de la conception compacte du terminal de distributeurs VTUX, un dispositif d'aide au desserrage est proposé en accessoire pour les tailles de tuyaux 4, 6, 8 et 10 (NPAT-QX-T-V1).

### Série

Liens [vtux](#)



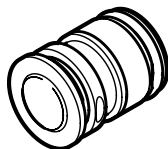
Raccord enfichable, spécialement conçu pour le terminal de distributeurs VTUX.

### Modèle

[D] Droit



[P] Bouchon d'obturation



### Raccord pneumatique 1

Le raccord est basé sur le principe de la « cartouche à broche », ce qui permet de le remplacer facilement lorsque le diamètre du tuyau est différent, en desserrant le PIN/la pince de maintien.

### Raccord pneumatique 2

La fonction de maintien du tuyau est réalisée selon le principe « push-pull ».

## Codes de type

001	Série
NPQX	Raccord enfichable
002	Modèle
D	Droit
P	Bouchon d'obturation
003	Raccord pneumatique 1
PC10	Cartridge 10 mm
PC12	Cartouche 12 mm
PC15	Cartouche 15 mm
PC19	Cartouche 15 mm (corps en aluminium)

004	Raccord pneumatique 2
	Sans
Q4	Raccord instantané 4 mm
Q6	Raccord instantané 6 mm
Q8	Raccord instantané 8 mm
Q10	Raccord instantané 10 mm
Q12	Raccord instantané 12 mm
T14	Raccord instantané pour 1/4 «
T18	Raccord instantané pour 1/8 «
T38	Raccord instantané pour 3/8 «
T516	Raccord instantané pour 5/16 «
T532	Raccord instantané pour 5/32 «

005	Quantité par paquet [unités]
	Standard
P10	10

## Fiche technique

## Caractéristiques techniques générales – Cartridges

Raccord pneumatique 2	pour tuyau de Ø extérieur de 4 mm	pour tuyau de Ø extérieur de 6 mm	pour tuyau de Ø extérieur de 8 mm	pour tuyau de Ø extérieur de 10 mm	pour tuyau de Ø extérieur de 12 mm	pour tuyau de Ø extérieur 5/32»	pour tuyau de Ø extérieur 1/8»	pour tuyau de Ø extérieur 1/4»	pour tuyau de Ø extérieur 5/16»	pour tuyau de Ø extérieur 3/8»	
Raccord pneumatique 1	Cartridge 10 mm Cartouche 12 mm		Cartouche 12 mm Cartridge 15 mm	Cartridge 15 mm		Cartridge 10 mm Cartouche 12 mm	Cartridge 10 mm	Cartridge 10 mm Cartouche 12 mm	Cartouche 12 mm Cartridge 15 mm	Cartridge 15 mm	
Diamètre nominal	2,6 mm	4 mm	6 mm	8 mm	10 mm	2,6 mm	2,5 mm	4,5 mm	6 mm	6,4 mm	
Profondeur d'enfoncement du tuyau	15 mm	14,9 mm	15,2 mm	15,5 mm	19,5 mm	15 mm	11,7 mm	11,93 mm	15,2 mm	20,1 mm	
Taille	Standard										
Modèle	forme droite										
Position de montage	Indifférente						horizontale		Indifférente	horizontale	
Type d'étanchéité sur le tourillon vissé	Joint torique						sans joint d'étanchéité		Joint torique	sans joint d'étanchéité	
Structure de construction	Principe Push-pull										
Mode de fixation	avec agrafe										

## Conditions de service et ambiantes – Cartridges

Pression de service	-0,1 ... 1 MPa
Pression de service	-1 ... 10 bar
Pression de service	-14,5 ... 145 psi
Pression de service sur la plage de température totale	-0,095 ... 1 MPa
Pression de service sur la plage de température totale	-0,95 ... 10 bar
Pression de service sur la plage de température totale	-13,775 ... 145 psi
Fluide de service	Air comprimé selon ISO 8573-1:2010 [7:4:4], Gaz inertes
Remarque sur le fluide d'exploitation/commande	Fonctionnement lubrifié possible (requis pour la suite du fonctionnement)
Température ambiante	-10 ... 60°C
Classe de protection anticorrosion CRC <sup>1)</sup>	3 - Effets de corrosion forts

1) Pour de plus amples informations [www.festo.com/x/topic/kbk](http://www.festo.com/x/topic/kbk)

## Matériaux – Cartridges

Raccord pneumatique 2	pour tuyau de Ø extérieur de 4 mm	pour tuyau de Ø extérieur de 6 mm	pour tuyau de Ø extérieur de 8 mm	pour tuyau de Ø extérieur de 10 mm	pour tuyau de Ø extérieur de 12 mm	pour tuyau de Ø extérieur 5/32»	pour tuyau de Ø extérieur 1/8»	pour tuyau de Ø extérieur 1/4»	pour tuyau de Ø extérieur 5/16»	pour tuyau de Ø extérieur 3/8»	
Matériau du boîtier	Renforcé de polyamide				Aluminium anodisé	Renforcé de polyamide					
Matériau de la bague de démontage	POM										
Matériau du joint torique	HNBR						-		HNBR	-	
Matériau du joint de tuyau	HNBR			NBR	HNBR		-		HNBR	-	
Matériau collier de serrage	Acier inoxydable fortement allié						-		Acier inoxydable fortement allié	-	
Couleur de la bague de démontage	bleu										
Note sur le matériau	Conforme à RoHS										
Conformité PWIS	VDMA24364-B1/B2-L										

## Fiche technique

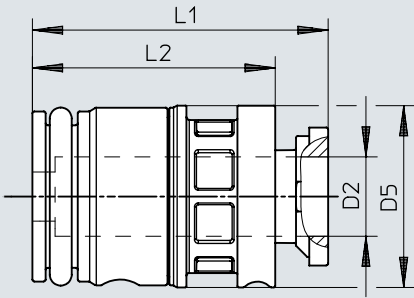
**Matériaux – Bouchon d'obturation**

Matériau du bouchon d'obturation	Polyamide renforcé
Matériau du joint torique	HNBR
Note sur le matériau	Conforme à RoHS
Conformité PWIS	VDMA24364-B1/B2-L

## Dimensions

### Dimensions – Cartridges (boîtier PA)

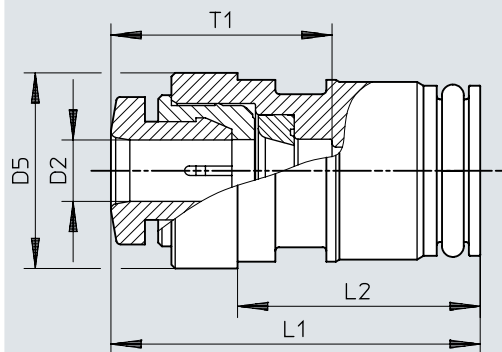
Téléchargement de données de CAO [www.festo.com](http://www.festo.com)



	D2 Ø	D5 Ø	L1	L2
NPQX-D-PC10-Q4-P10	4	9,6	15,7	12,9
NPQX-D-PC10-Q6-P10	6	9,6	15,7	12,9
NPQX-D-PC12-Q4-P10	4	11,8	15,7	12,9
NPQX-D-PC12-Q6-P10	6	11,8	15,7	12,9
NPQX-D-PC12-Q8-P10	8	12,2	15,7	12,9
NPQX-D-PC15-Q8-P10	8	14,9	16	13,2
NPQX-D-PC15-Q10-P10	10	15,5	16	13,2
NPQX-D-PC10-T532-P10	5/32	9,6	15,7	12,9
NPQX-D-PC12-T532-P10	5/32	11,8	15,7	12,9
NPQX-D-PC12-T516-P10	5/16	12,2	15,7	12,9
NPQX-D-PC15-T516-P10	5/16	14,9	16	13,2

## Dimensions

## Dimensions – Cartridges (boîtier PA)

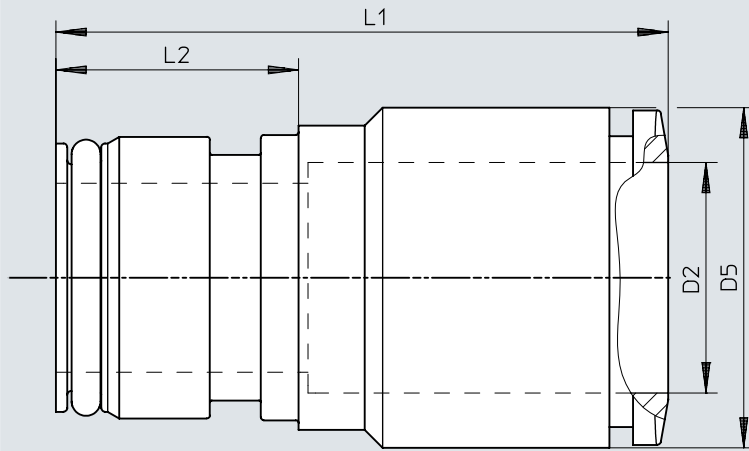
Téléchargement de données de CAO [www.festo.com](http://www.festo.com)

	D2	D5 ∅	L1	L2	T2
NPQX-D-PC10-T18-P10	1/8	10,4	19,5	12,9	11,7
NPQX-D-PC10-T14-P10	1/4	10,4	23,4	12,9	11,9
NPQX-D-PC12-T14-P10	1/4	12,4	21,4	12,9	11,9
NPQX-D-PC19-T38-P10	3/8	18,4	29	12,9	20,1

## Dimensions

### Dimensions – Cartridges (boîtier en aluminium)

Téléchargement de données de CAO [www.festo.com](http://www.festo.com)



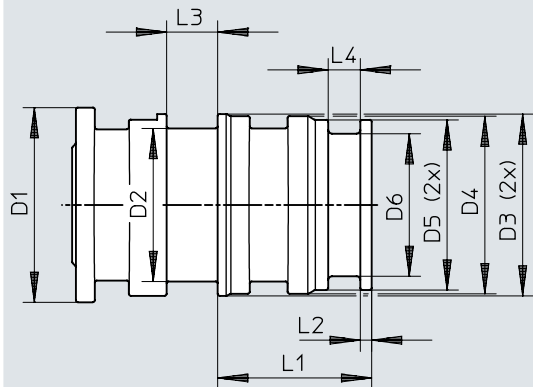
	D2 Ø	D5 Ø	L1	L2
NPQX-D-PC19-Q12-P10	12	18	29,2	12,9



## Dimensions

### Dimensions – Bouchon d'obturation

Téléchargement de données de CAO [www.festo.com](http://www.festo.com)

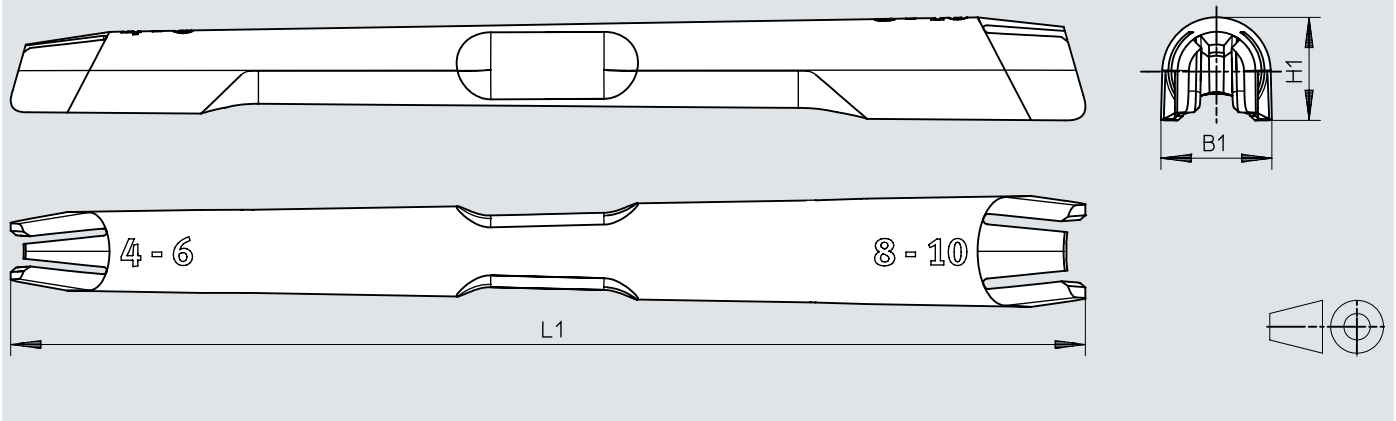


	D1 ∅ ±0,09	D2 ∅ ±0,06	D3 ∅ ±0,06	D4 ∅ ±0,06	D5 ∅ ±0,06	D6 ∅ ±0,06	L1	L2	L3	L4
NPQX-P-PC10	10,3	8,1	9,6	9,4	9	7,6	8,2	0,6	2,7	1,7
NPQX-P-PC12	12,2	10	11,8	11,6	11,2	9,6	8,2	0,6	2,7	1,7
NPQX-P-PC15	15,5	13	15,1	14,9	14,2	12	8,5	0,6	2,7	1,8

## Dimensions


Dimensions – Outil de démontage NPAT


Téléchargement de données de CAO [www.festo.com](http://www.festo.com)




	B1	H1	L1
NPAT-QX-T-V1	~14,7	~13,6	142,2


## Indications de commande

Données de commande – Cartridges (boîtier PA)						
	Raccord pneumatique 1	Raccord pneumatique 2	Taille de fût	Poids du produit	No. de pièce	Type
	Cartridge 10 mm	pour tuyau de Ø extérieur de 4 mm	10	0,9 g	8174164	NPQX-D-PC10-Q4-P10
		pour tuyau de Ø extérieur de 6 mm		0,72 g	8174165	NPQX-D-PC10-Q6-P10
		pour tuyau de Ø extérieur 5/32»		0,9 g	8184509	NPQX-D-PC10-T532-P10
		pour tuyau de Ø extérieur 1/8»		2 g	8184511	NPQX-D-PC10-T18-P10
		pour tuyau de Ø extérieur 1/4»		2,15 g	8184510	NPQX-D-PC10-T14-P10
	Cartouche 12 mm	pour tuyau de Ø extérieur de 4 mm	10	1,24 g	8174166	NPQX-D-PC12-Q4-P10
		pour tuyau de Ø extérieur de 6 mm		1,2 g	8174167	NPQX-D-PC12-Q6-P10
		pour tuyau de Ø extérieur de 8 mm		0,92 g	8174168	NPQX-D-PC12-Q8-P10
		pour tuyau de Ø extérieur 5/32»		1,24 g	8184512	NPQX-D-PC12-T532-P10
		pour tuyau de Ø extérieur 1/4»		2,6 g	8184514	NPQX-D-PC12-T14-P10
		pour tuyau de Ø extérieur 5/16»		0,92 g	8184513	NPQX-D-PC12-T516-P10
	Cartridge 15 mm	pour tuyau de Ø extérieur de 8 mm	10	1,9 g	8174169	NPQX-D-PC15-Q8-P10
		pour tuyau de Ø extérieur de 10 mm		1,64 g	8174170	NPQX-D-PC15-Q10-P10
		pour tuyau de Ø extérieur 5/16»		1,9 g	8184515	NPQX-D-PC15-T516-P10
		pour tuyau de Ø extérieur 3/8»		10 g	8189810	NPQX-D-PC19-T38-P10


Données de commande – Cartouches (boîtier en aluminium)						
	Raccord pneumatique 1	Raccord pneumatique 2	Taille de fût	Poids du produit	No. de pièce	Type
	Cartridge 15 mm	pour tuyau de Ø extérieur de 12 mm	10	7,6 g	8174171	NPQX-D-PC19-Q12-P10

Données de commande – Bouchon d'obturation					
	Taille de fût	Poids du produit	No. de pièce	Type	
	10	0,8 g	8191750	NPQX-P-PC12	

## Indications de commande

Données de commande – Bouchon d'obturation				
	Taille de fût	Poids du produit	No. de pièce	Type
	10	1 g	<b>8191749</b>	<b>NPQX-P-PC10</b>
		1,6 g	<b>8191751</b>	<b>NPQX-P-PC15</b>

## Accessoires

Outil de démontage NPAT					
	Taille	Matériau, aide à la dis- solution	Taille de fût	No. de pièce	Type
	pour Ø extérieur de tuyau de 4 mm pour Ø extérieur de tuyau de 6 mm pour Ø extérieur de tuyau de 8 mm pour Ø extérieur de tuyau de 10 mm	POM	1	<b>8214270</b>	<b>NPAT-QX-T-V1</b>