

**Distributeurs de mise en circuit/de mise en pression progressive
MS-EM/EE/DL/DE/SV, série MS**


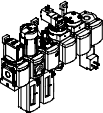
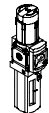
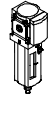
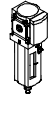
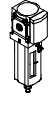
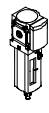
FESTO



Distributeurs de mise en circuit/de mise en pression progressive MS-EM/EE/DL/DE/SV, série MS

FESTO

Fourniture – Unités de conditionnement série MS

Type	Taille	Raccord pneumatique	Embase	Plage de réglage de la pression [bar]						Finesse de filtre [µm]			
				0,05 ... 0,7	0,05 ... 2,5	0,1 ... 4	0,3 ... 7	0,1 ... 12	0,5 ... 16	0,01 A	1 B	5 C	40 E
Code			AG...	D2	D4	D5	D6	D7	D8				
Unités de conditionnement													
MSB-FRC 	4	G1/8, G1/4	G1/8, G1/4, G3/8	-	-	-	■	■	-	-	-	■	■
	6	G1/4, G3/8, G1/2	G1/4, G3/8, G1/2, G3/4	-	-	-	■	■	-	-	-	■	■
	9	-	-	-	-	-	-	-	-	-	-	-	-
	12	-	-	-	-	-	-	-	-	-	-	-	-
Combinaisons d'unités de conditionnement (il est possible de commander d'autres variantes via le configurateur → Internet : msb4, msb6 ou msb9)													
MSB 	4	G1/4	G1/8, G1/4, G3/8	-	-	-	■	■	-	-	-	■	■
	6	G1/2	G1/4, G3/8, G1/2, G3/4	-	-	-	■	■	-	-	-	■	■
	9	-	-	-	-	-	-	-	-	-	-	-	-
	12	-	-	-	-	-	-	-	-	-	-	-	-
Appareils indépendants													
Filtres détendeurs MS-LFR 	4	G1/8, G1/4	G1/8, G1/4, G3/8	-	-	■	■	■	-	-	-	■	■
	6	G1/4, G3/8, G1/2	G1/4, G3/8, G1/2, G3/4	-	-	■	■	■	■	-	-	■	■
	9	G3/4, G1	G1/2, G3/4, G1, G1 1/4, G1 1/2	-	-	■	■	■	■	-	-	■	■
	12	-	G1, G1 1/4, G1 1/2, G2	-	-	-	■	■	■	-	-	■	■
Filtres MS-LF 	4	G1/8, G1/4	G1/8, G1/4, G3/8	-	-	-	-	-	-	-	-	■	■
	6	G1/4, G3/8, G1/2	G1/4, G3/8, G1/2, G3/4	-	-	-	-	-	-	-	-	■	■
	9	G3/4, G1	G1/2, G3/4, G1, G1 1/4, G1 1/2	-	-	-	-	-	-	-	-	■	■
	12	-	G1, G1 1/4, G1 1/2, G2	-	-	-	-	-	-	-	-	■	■
Filtre fin/ultra-fin MS-LFM 	4	G1/8, G1/4	G1/8, G1/4, G3/8	-	-	-	-	-	-	■	■	-	-
	6	G1/4, G3/8, G1/2	G1/4, G3/8, G1/2, G3/4	-	-	-	-	-	-	■	■	-	-
	9	G3/4, G1	G1/2, G3/4, G1, G1 1/4, G1 1/2	-	-	-	-	-	-	■	■	-	-
	12	-	G1, G1 1/4, G1 1/2, G2	-	-	-	-	-	-	■	■	-	-
Filtres à charbon actif MS-LFX 	4	G1/8, G1/4	G1/8, G1/4, G3/8	-	-	-	-	-	-	-	-	-	-
	6	G1/4, G3/8, G1/2	G1/4, G3/8, G1/2, G3/4	-	-	-	-	-	-	-	-	-	-
	9	G3/4, G1	G1/2, G3/4, G1, G1 1/4, G1 1/2	-	-	-	-	-	-	-	-	-	-
	12	-	G1, G1 1/4, G1 1/2, G2	-	-	-	-	-	-	-	-	-	-
Séparateur d'eau MS-LWS 	4	-	-	-	-	-	-	-	-	-	-	-	-
	6	G1/4, G3/8, G1/2	G1/4, G3/8, G1/2, G3/4	-	-	-	-	-	-	-	-	-	-
	9	-	-	-	-	-	-	-	-	-	-	-	-
	12	-	-	-	-	-	-	-	-	-	-	-	-

Distributeurs de mise en circuit/de mise en pression progressive MS-EM/EE/DL/DE/SV, série MS

FESTO

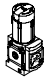
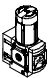









Fourniture – Unités de conditionnement série MS

Type	Taille	Protection de la cuve		Purgeur de condensats				Indication de pression					Verrouillage		Options		→ Page/ Internet
		Cage de protection en plastique	Cuve métallique	Manuel par rotation	Semi-automatique	Automatique	Externe, automatique, F...	Cache d'obturation (sans manomètre)	Manomètre MS intégré	Adaptateur manomètre EN G1/8	Adaptateur manomètre EN G1/4	Capteur de pression	Bouton standard verrouillable, cadenassable avec accessoire	Bouton avec serrure intégrée	Silencieux	Passage de droite à gauche	
Code		R	U	M	H	V	F...	VS	AG	A8	A4	AD...	AS	E11	S	Z	
Unités de conditionnement																	
MSB-FRC	4	■	-	■	-	■	-	-	■	-	-	-	■	-	-	■	msb4
	6	■	■	■	-	■	-	-	■	-	-	-	■	-	-	■	msb6
	9	-	-	-	-	-	-	-	-	-	-	-	-	-	-	-	-
	12	-	-	-	-	-	-	-	-	-	-	-	-	-	-	-	-
Combinaisons d'unités de conditionnement																	
MSB	4	■	■	■	-	■	-	-	■	-	-	-	■	-	-	■	msb4
	6	■	■	■	-	■	-	-	■	-	-	-	■	-	-	■	msb6
	9	-	-	-	-	-	-	-	-	-	-	-	-	-	-	-	-
	12	-	-	-	-	-	-	-	-	-	-	-	-	-	-	-	-
Appareils indépendants																	
Filtres détendeurs MS-LFR	4	■	■	■	■	■	-	■	■	■	■	■	■	■	-	■	ms4-lfr
	6	■	■	■	■	■	■	■	■	-	■	■	■	■	-	■	ms6-lfr
	9	-	■	■	■	■	■	■	■	-	■	■	■	■	-	■	ms9-lfr
	12	-	■	■	-	■	■	■	■	-	■	-	■	■	-	■	ms12-lfr
Filtres MS-LF	4	■	■	■	■	■	-	-	-	-	-	-	-	-	-	■	ms4-lf
	6	■	■	■	■	■	■	-	-	-	-	-	-	-	-	■	ms6-lf
	9	-	■	■	■	■	■	-	-	-	-	-	-	-	-	■	ms9-lf
	12	-	■	■	-	■	■	-	-	-	-	-	-	-	-	■	ms12-lf
Filtre fin/ultra-fin MS-LFM	4	■	■	■	■	■	-	-	-	-	-	-	-	-	-	■	ms4-lfm
	6	■	■	■	■	■	■	-	-	-	-	-	-	-	-	■	ms6-lfm
	9	-	■	■	■	■	■	-	-	-	-	-	-	-	-	■	ms9-lfm
	12	-	■	■	-	■	■	-	-	-	-	-	-	-	-	■	ms12-lfm
Filtres à charbon actif MS-LFX	4	■	■	-	-	-	-	-	-	-	-	-	-	-	-	■	ms4-lfx
	6	■	■	-	-	-	-	-	-	-	-	-	-	-	-	■	ms6-lfx
	9	-	■	-	-	-	-	-	-	-	-	-	-	-	-	■	ms9-lfx
	12	-	■	-	-	-	-	-	-	-	-	-	-	-	-	■	ms12-lfx
Séparateur d'eau MS-LWS	4	-	-	-	-	-	-	-	-	-	-	-	-	-	-	-	-
	6	-	■	-	-	■	■	-	-	-	-	-	-	-	-	■	ms6-lws
	9	-	-	-	-	-	-	-	-	-	-	-	-	-	-	-	-
	12	-	-	-	-	-	-	-	-	-	-	-	-	-	-	-	-

Distributeurs de mise en circuit/de mise en pression progressive MS-EM/EE/DL/DE/SV, série MS

FESTO

Fourniture – Unités de conditionnement série MS

Type	Taille	Raccord pneumatique	Embase	Plage de réglage de la pression [bar]								Tension d'alimentation			
				0,05 ... 0,7	0,05 ... 2,5	0,1 ... 4	0,3 ... 7	0,1 ... 12	0,5 ... 16	24 V CC, schéma de connexion selon EN 175301	24 V CC, schéma de connexion M12 selon DESINA	110 V CA, schéma de connexion selon EN 175301	230 V CA, schéma de connexion selon EN 175301		
Code			AG...	D2	D4	D5	D6	D7	D8	V24	V24P	V110	V230		
Appareils indépendants															
Mano- détendeurs MS-LR		4	G ¹ / ₈ , G ¹ / ₄	G ¹ / ₈ , G ¹ / ₄ , G ³ / ₈	-	-	■	■	■	-	-	-	-		
		6	G ¹ / ₄ , G ³ / ₈ , G ¹ / ₂	G ¹ / ₄ , G ³ / ₈ , G ¹ / ₂ , G ³ / ₄	-	-	■	■	■	■	-	-	-	-	
		9	G ³ / ₄ , G1	G ¹ / ₂ , G ³ / ₄ , G1, G ¹ / ₄ , G ¹ / ₂	-	-	■	■	■	■	-	-	-	-	
		12	-	G1, G ¹ / ₄ , G ¹ / ₂ , G2	-	-	-	■	■	■	-	-	-	-	
Mano- détendeurs MS-LRB		4	G ¹ / ₄	G ¹ / ₈ , G ¹ / ₄ , G ³ / ₈	-	-	■	■	■	-	-	-	-		
		6	G ¹ / ₂	G ¹ / ₄ , G ³ / ₈ , G ¹ / ₂ , G ³ / ₄	-	-	■	■	■	■	-	-	-	-	
		9	-	-	-	-	-	-	-	-	-	-	-	-	
		12	-	-	-	-	-	-	-	-	-	-	-	-	
Mano- détendeurs de précision MS-LRP		4	-	-	-	-	-	-	-	-	-	-	-		
		6	G ¹ / ₄ , G ³ / ₈ , G ¹ / ₂	G ¹ / ₄ , G ³ / ₈ , G ¹ / ₂ , G ³ / ₄	■	■	■	-	■	-	-	-	-		
		9	-	-	-	-	-	-	-	-	-	-	-	-	
Mano- détendeurs de précision MS-LRPB		4	-	-	-	-	-	-	-	-	-	-	-		
		6	G ¹ / ₂	G ¹ / ₄ , G ³ / ₈ , G ¹ / ₂ , G ³ / ₄	■	■	■	-	■	-	-	-	-		
		9	-	-	-	-	-	-	-	-	-	-	-	-	
Mano- détendeurs électriques MS-LRE		4	-	-	-	-	-	-	-	-	-	-	-		
		6	G ¹ / ₄ , G ³ / ₈ , G ¹ / ₂	G ¹ / ₄ , G ³ / ₈ , G ¹ / ₂ , G ³ / ₄	-	-	■	■	■	■	-	-	-	-	
		9	-	-	-	-	-	-	-	-	-	-	-	-	
Lubrificateurs MS-LOE		4	G ¹ / ₈ , G ¹ / ₄	G ¹ / ₈ , G ¹ / ₄ , G ³ / ₈	-	-	-	-	-	-	-	-	-		
		6	G ¹ / ₄ , G ³ / ₈ , G ¹ / ₂	G ¹ / ₄ , G ³ / ₈ , G ¹ / ₂ , G ³ / ₄	-	-	-	-	-	-	-	-	-		
		9	G ³ / ₄ , G1	G ¹ / ₂ , G ³ / ₄ , G1, G ¹ / ₄ , G ¹ / ₂	-	-	-	-	-	-	-	-	-		
		12	-	G1, G ¹ / ₄ , G ¹ / ₂ , G2	-	-	-	-	-	-	-	-	-	-	
Distributeurs de mise en circuit MS-EM(1)		4	G ¹ / ₈ , G ¹ / ₄	G ¹ / ₈ , G ¹ / ₄ , G ³ / ₈	-	-	-	-	-	-	-	-	-		
		6	G ¹ / ₄ , G ³ / ₈ , G ¹ / ₂	G ¹ / ₄ , G ³ / ₈ , G ¹ / ₂ , G ³ / ₄	-	-	-	-	-	-	-	-	-		
		9	G ³ / ₄ , G1	G ¹ / ₂ , G ³ / ₄ , G1, G ¹ / ₄ , G ¹ / ₂	-	-	-	-	-	-	-	-	-		
		12	-	G1, G ¹ / ₄ , G ¹ / ₂ , G2	-	-	-	-	-	-	-	-	-	-	
Distributeurs de mise en circuit MS-EE		4	G ¹ / ₈ , G ¹ / ₄	G ¹ / ₈ , G ¹ / ₄ , G ³ / ₈	-	-	-	-	-	-	■	-	■	■	
		6	G ¹ / ₄ , G ³ / ₈ , G ¹ / ₂	G ¹ / ₄ , G ³ / ₈ , G ¹ / ₂ , G ³ / ₄	-	-	-	-	-	-	■	-	■	■	
		9	G ³ / ₄ , G1	G ¹ / ₂ , G ³ / ₄ , G1, G ¹ / ₄ , G ¹ / ₂	-	-	-	-	-	-	■	-	■	■	
		12	-	G1, G ¹ / ₄ , G ¹ / ₂ , G2	-	-	-	-	-	-	■	■	■	■	
Distributeurs de mise en pression progressive MS-DL		4	G ¹ / ₈ , G ¹ / ₄	G ¹ / ₈ , G ¹ / ₄ , G ³ / ₈	-	-	-	-	-	-	-	-	-		
		6	G ¹ / ₄ , G ³ / ₈ , G ¹ / ₂	G ¹ / ₄ , G ³ / ₈ , G ¹ / ₂ , G ³ / ₄	-	-	-	-	-	-	-	-	-		
		9	-	-	-	-	-	-	-	-	-	-	-	-	
Distributeurs de mise en pression progressive MS-DE		4	G ¹ / ₈ , G ¹ / ₄	G ¹ / ₈ , G ¹ / ₄ , G ³ / ₈	-	-	-	-	-	-	■	-	■	■	
		6	G ¹ / ₄ , G ³ / ₈ , G ¹ / ₂	G ¹ / ₄ , G ³ / ₈ , G ¹ / ₂ , G ³ / ₄	-	-	-	-	-	-	■	-	■	■	
		9	-	-	-	-	-	-	-	-	■	■	■	■	
Distributeurs de mise en pression et d'échappement MS-SV		4	-	-	-	-	-	-	-	-	-	-	-		
		6	G ¹ / ₂	G ¹ / ₄ , G ³ / ₈ , G ¹ / ₂ , G ³ / ₄	-	-	-	-	-	-	■	-	-	-	
		9	-	-	-	-	-	-	-	-	-	-	-	-	
12	-	-	-	-	-	-	-	-	-	-	-	-	-		

Distributeurs de mise en circuit/de mise en pression progressive MS-EM/EE/DL/DE/SV, série MS

FESTO

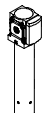



Fourniture – Unités de conditionnement série MS

Type	Taille	Protection de la cuve		Indication de pression					Verrouillage		Options		→ Page/ Internet
		Cage de protection en plastique	Cuve métallique	Cache d'obturation (sans manomètre)	Manomètre MS intégré	Adaptateur manomètre EN G1/8	Adaptateur manomètre EN G1/4	Capteur de pression	Bouton standard verrouillable, cadennassable avec accessoire	Bouton avec serrure intégrée	Silencieux	Passage de droite à gauche	
Code		R	U	VS	AG	A8	A4	AD...	AS	E11	S	Z	
Appareils indépendants													
Mano-détendeurs MS-LR	4	-	-	■	■	■	■	■	■	■	-	■	ms4-lr
	6	-	-	■	■	-	■	■	■	■	-	■	ms6-lr
	9	-	-	■	■	-	■	■	■	■	-	■	ms9-lr
	12	-	-	■	■	-	■	-	■	■	-	■	ms12-lr
Mano-détendeurs MS-LRB	4	-	-	■	■	■	■	■	■	■	-	■	ms4-lrb
	6	-	-	■	■	-	■	■	■	■	-	■	ms6-lrb
	9	-	-	-	-	-	-	-	-	-	-	-	-
	12	-	-	-	-	-	-	-	-	-	-	-	-
Mano-détendeurs de précision MS-LRP	4	-	-	-	-	-	-	-	-	-	-	-	-
	6	-	-	■	-	■	■	■	■	■	-	■	ms6-lrp
	9	-	-	-	-	-	-	-	-	-	-	-	-
	12	-	-	-	-	-	-	-	-	-	-	-	-
Mano-détendeurs de précision MS-LRPB	4	-	-	-	-	-	-	-	-	-	-	-	-
	6	-	-	■	-	■	■	■	■	■	-	■	ms6-lrpb
	9	-	-	-	-	-	-	-	-	-	-	-	-
	12	-	-	-	-	-	-	-	-	-	-	-	-
Mano-détendeurs électriques MS-LRE	4	-	-	-	-	-	-	-	-	-	-	-	-
	6	-	-	■	■	-	■	-	-	-	-	■	ms6-lre
	9	-	-	-	-	-	-	-	-	-	-	-	-
	12	-	-	-	-	-	-	-	-	-	-	-	-
Lubrificateurs MS-LOE	4	■	■	-	-	-	-	-	-	-	-	■	ms4-loe
	6	■	■	-	-	-	-	-	-	-	-	■	ms6-loe
	9	-	■	-	-	-	-	-	-	-	-	■	ms9-loe
	12	-	■	-	-	-	-	-	-	-	-	■	ms12-loe
Distributeurs de mise en circuit MS-EM(1)	4	-	-	■	■	■	■	■	-	-	■	■	8
	6	-	-	■	■	-	■	■	-	-	■	■	8
	9	-	-	■	■	-	■	-	-	-	■	■	60
	12	-	-	■	■	-	■	-	-	-	■	■	78
Distributeurs de mise en circuit MS-EE	4	-	-	■	■	■	■	■	-	-	■	■	18
	6	-	-	■	■	-	■	■	-	-	■	■	18
	9	-	-	■	■	-	■	-	-	-	■	■	68
	12	-	-	■	■	-	■	-	-	-	■	■	84
Distributeurs de mise en pression progressive MS-DL	4	-	-	■	■	■	■	■	-	-	-	■	30
	6	-	-	■	■	-	■	■	-	-	-	■	30
	9	-	-	-	-	-	-	-	-	-	-	-	-
	12	-	-	■	■	-	■	-	-	-	-	■	90
Distributeurs de mise en pression progressive MS-DE	4	-	-	■	■	■	■	■	-	-	-	■	38
	6	-	-	■	■	-	■	■	-	-	-	■	38
	9	-	-	-	-	-	-	-	-	-	-	-	-
	12	-	-	■	■	-	■	-	-	-	-	■	96
Distributeurs de mise en pression et d'échappement MS-SV	4	-	-	-	-	-	-	-	-	-	-	-	-
	6	-	-	■	■	-	■	■	-	-	■	■	48
	9	-	-	-	-	-	-	-	-	-	-	-	-
	12	-	-	-	-	-	-	-	-	-	-	-	-

Distributeurs de mise en circuit/de mise en pression progressive MS-EM/EE/DL/DE/SV, série MS

FESTO

Fourniture – Unités de conditionnement série MS

Type	Taille	Raccord pneumatique	Embase	Plage de réglage de la pression [bar]				Tension d'alimentation			
				0,1 ... 4	0,3 ... 7	0,1 ... 12	0,5 ... 16	24 V CC, schéma de connexion selon EN 175301	24 V CC, schéma de connexion M12 selon DESINA	110 V CA, schéma de connexion selon EN 175301	230 V CA, schéma de connexion selon EN 175301
Code			AG...	D5	D6	D7	D8	V24	V24P	V110	V230
Appareils indépendants											
Déshydrateur à membrane MS-LDM1		4	G1/8, G1/4	G1/8, G1/4, G3/8	-	-	-	-	-	-	-
		6	G1/4, G3/8, G1/2	G1/4, G3/8, G1/2, G3/4	-	-	-	-	-	-	-
		9	-	-	-	-	-	-	-	-	-
		12	-	-	-	-	-	-	-	-	-
Modules de dérivation MS-FRM		4	G1/8, G1/4	G1/8, G1/4, G3/8	-	-	-	-	-	-	-
		6	G1/4, G3/8, G1/2	G1/4, G3/8, G1/2, G3/4	-	-	-	-	-	-	-
		9	G3/4, G1	G1/2, G3/4, G1, G1 1/4, G1 1/2	-	-	-	-	-	-	-
		12	-	G1, G1 1/4, G1 1/2, G2	-	-	-	-	-	-	-
Blocs de distribution MS-FRM-FRZ		4	G1/4	-	-	-	-	-	-	-	-
		6	G1/2	-	-	-	-	-	-	-	-
		9	-	-	-	-	-	-	-	-	-
		12	-	-	-	-	-	-	-	-	-
Capteurs de débit SFAM		4	-	-	-	-	-	-	-	-	-
		6	G1/2	G1/2	-	-	-	-	-	-	-
		9	-	-	-	-	-	-	-	-	-
		12	-	-	-	-	-	-	-	-	-

Distributeurs de mise en circuit/de mise en pression progressive MS-EM/EE/DL/DE/SV, série MS

FESTO

Fourniture – Unités de conditionnement série MS

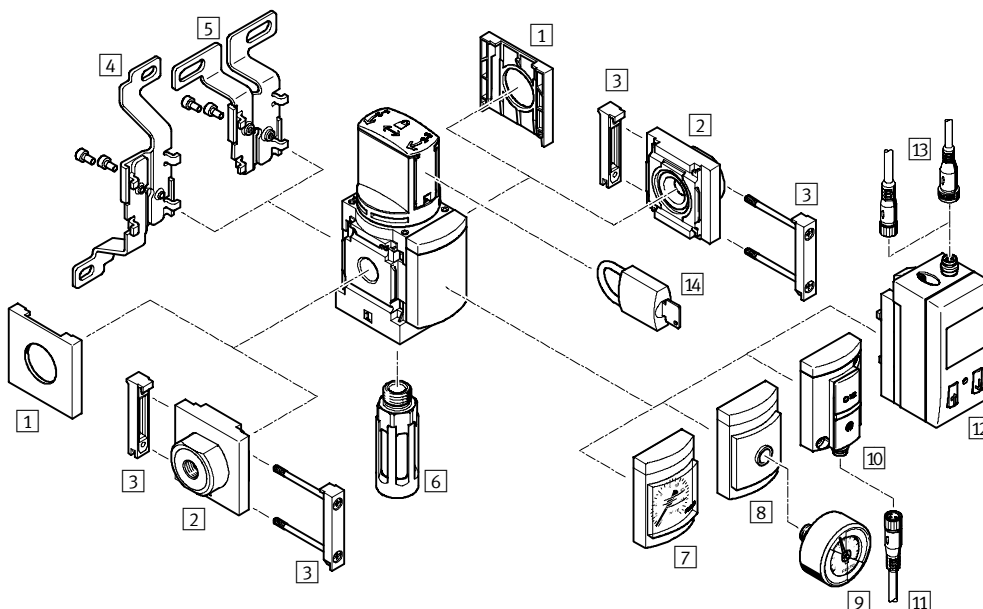
Type	Taille	Protection de la cuve		Indication de pression					Sortie de commande		Options		→ Page/ Internet
		Cage de protection en plastique	Cuve métallique	Cache d'obturation (sans manomètre)	Manomètre MS intégré	Adaptateur manomètre EN G $\frac{1}{8}$	Adaptateur manomètre EN G $\frac{1}{4}$	Capteur de pression	2 x PNP ou NPN, 1 sortie analogique 4 ... 20 mA	2 x PNP ou NPN, 1 sortie analogique 0 ... 10 V	Silencieux	Passage de droite à gauche	
Code		R	U	VS	AG	A8	A4	AD...	2SA	2SV	S	Z/R	
Appareils indépendants													
Déshydrateur à membrane MS-LDM1	4	-	■	-	-	-	-	-	-	-	-	■	ms4-ldm1
	6	-	■	-	-	-	-	-	-	-	-	■	ms6-ldm1
	9	-	-	-	-	-	-	-	-	-	-	-	-
	12	-	-	-	-	-	-	-	-	-	-	-	-
Modules de dérivation MS-FRM	4	-	-	■	■	■	■	■	-	-	-	■	ms4-frm
	6	-	-	■	■	-	■	■	-	-	-	■	ms6-frm
	9	-	-	■	■	-	■	■	-	-	-	■	ms9-frm
	12	-	-	■	-	-	-	-	-	-	-	-	ms12-frm
Blocs de distribution MS-FRM-FRZ	4	-	-	-	-	-	-	-	-	-	-	■	ms4-frm
	6	-	-	-	-	-	-	-	-	-	-	■	ms6-frm
	9	-	-	-	-	-	-	-	-	-	-	-	-
	12	-	-	-	-	-	-	-	-	-	-	-	-
Capteurs de débit SFAM	4	-	-	-	-	-	-	-	-	-	-	-	-
	6	-	-	-	-	-	-	-	■	■	-	■	sfam
	9	-	-	-	-	-	-	-	-	-	-	-	-
	12	-	-	-	-	-	-	-	-	-	-	-	-

Distributeurs de mise en circuit MS4/MS6-EM1, série MS

FESTO

Périphérie

Distributeur de mise en circuit MS4/MS6-EM1



- Nota

Autres accessoires :

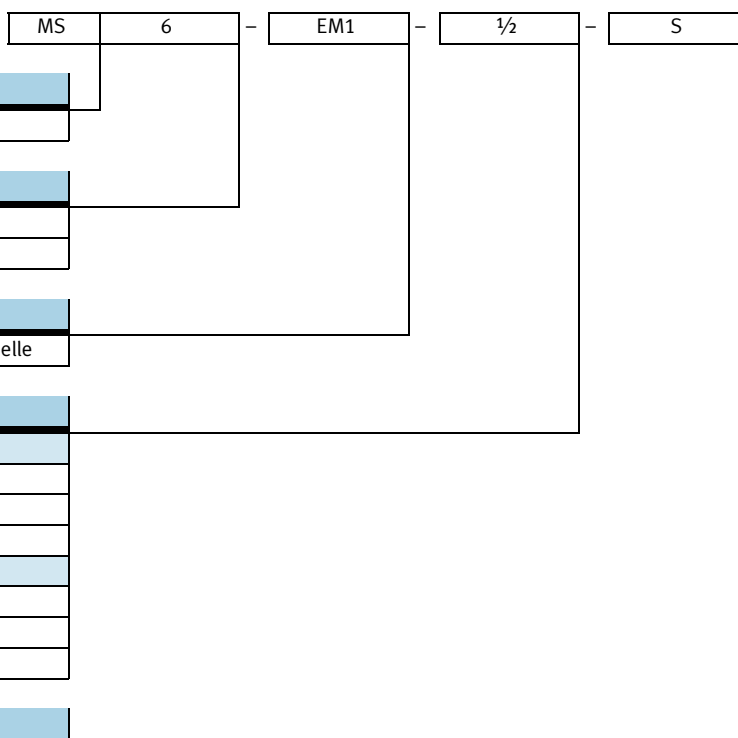
- Connecteurs de modules pour combinaison avec la taille MS4/MS6 ou MS9
→ Internet : amv, rmv, armv
- Adaptateurs pour montage sur profilés → Internet : ipm-80, ipm-40-80, ipm-80-80

Éléments de fixation et accessoires

	Appareil indépendant		Combinaison		→ Page/ Internet
	Sans embase	Avec embase	Sans embase	Avec embase	
1 Capuchon d'obturation MS4/6-END	■	-	■	-	ms4-end, ms6-end
2 Embase MS4/6-AG...	-	■	-	■	ms4-ag, ms6-ag
3 Connecteur de modules MS4/6-MV	-	■	■	■	ms4-mv, ms6-mv
4 Equerre de fixation MS4/6-WB	■	■	-	-	ms4-wb, ms6-wb
5 Equerre de fixation MS4-WBM	■	■	-	-	ms4-wbm
6 Silencieux U	■	■	■	■	103
7 Manomètre MS AG/RG	■	■	■	■	16
8 Adaptateur pour manomètre EN 1/8/1/4 A8/A4	■	■	■	■	16
9 Manomètre MA	■	■	■	■	103
10 Capteur de pression sans affichage AD7 ... AD10	■	■	■	■	16
11 Câble de liaison NEBU-M8...-LE3	■	■	■	■	103
12 Capteur de pression avec affichage AD1 ... AD4	■	■	■	■	16
13 Câble de liaison NEBU-M8...-LE3/NEBU-M12...-LE4	■	■	■	■	103
14 Cadenas LRVS-D	■	■	■	■	103
- Equerre de fixation MS4/6-WP/WPB/WPE/WPM	-	■	■	■	ms4-wp, ms6-wp

Distributeurs de mise en circuit MS4/MS6-EM1, série MS

Désignations



Série	
MS	Unité de conditionnement standard

Taille	
4	Dimension modulaire 40 mm
6	Dimension modulaire 62 mm

Fonction	
EM1	Distributeur de mise en circuit à commande manuelle

Taille de raccord	
MS4	
1/8	Filetage G1/8
1/4	Filetage G1/4
MS6	
1/4	Filetage G1/4
3/8	Filetage G3/8
1/2	Filetage G1/2

Silencieux	
	Sans silencieux
S	Silencieux

Les éléments modulaires permettent de configurer d'autres variantes → 16

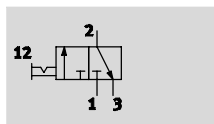
- Embases
- Autres manomètres
- Autres échelles de manomètre
- Type de fixation
- Autre sens de passage

Distributeurs de mise en circuit MS4/MS6-EM1, série MS

FESTO

Fiche de données techniques

Fonction



- Débit
1 200 ... 8 700 l/min
- Plage de température
-10 ... +60 °C
- Pression de service
0 ... 18 bar



- Distributeur de mise en circuit à commande manuelle pour la mise en pression et à l'échappement d'installations pneumatiques
- Pour activer le distributeur, tourner le bouton de réglage.
- Il est possible d'adapter un silencieux ou de canaliser l'air d'échappement au raccord 3.
- Lorsque la vanne est fermée, le bouton peut être verrouillé à l'aide d'un cadenas.
- Manomètre en option
- Capteur de pression en option

Caractéristiques techniques générales					
Taille	MS4		MS6		
Raccord pneumatique 1, 2	G1/8	G1/4	G1/4	G3/8	G1/2
Raccord pneumatique 3	G1/4		G1/2		
Conception	Tiroir rotatif				
Type de fixation	Par accessoires Montage en ligne				
Position de montage	Indifférente				
Indication de pression	Avec capteur de pression pour l'affichage de la pression de sortie sur écran LCD et sortie électrique				
	Avec capteur de pression pour l'affichage par voyant de la pression de sortie et sortie électrique				
	Avec manomètre pour l'affichage de la pression de sortie				
	Avec manomètre à cadran pression normale/zone rouge pour l'affichage de la pression de sortie				
	G1/4 préparé				
	G1/8 préparé		-		
Fonction de distributeur	Distributeur 3/2, bistable				
Fonction d'échappement	Sans restriction				
Indication de la position de commutation	Sens du bouton = sens de passage				
Type de pilotage	Direct				
Sens d'écoulement	Non réversible				
Valeur C [l/(s*bar)]	4,6	9,0	10,7	21,2	30,8
Valeur b	0,51	0,39	0,56	0,49	0,57

Nota : Ce produit est conforme aux normes ISO 1179-1 et ISO 228-1.

Débit nominal normal qnN ¹⁾ [l/min]					
Taille	MS4		MS6		
Raccord pneumatique	G1/8	G1/4	G1/4	G3/8	G1/2
Dans le sens de passage principal 1 → 2	1 200	2 200	3 000	5 500	8 700
Dans le sens d'échappement 2 → 3	1 900	1 700	6 800	6 600	6 200

1) Valeurs mesurées pour p1 = 6 bar, p2 = 5 bar, Δp = 1 bar

Distributeurs de mise en circuit MS4/MS6-EM1, série MS

Fiche de données techniques

Conditions de service et d'environnement				
Variante	Standard		Capteur de pression AD...	
Taille	MS4	MS6	MS4	MS6
Pression de service [bar]	0 ... 14	0 ... 18	0 ... 10	0 ... 10
Fluide de service	Air comprimé filtré ou gaz inertes, lubrifiés ou non lubrifiés, finesse de filtre 40 µm			
Température ambiante [°C]	-10 ... +60	-10 ... +60	0 ... +50	0 ... +50
Température du fluide [°C]	-10 ... +60	-10 ... +60	0 ... +50	0 ... +50
Résistance à la corrosion CRC ¹⁾	2			

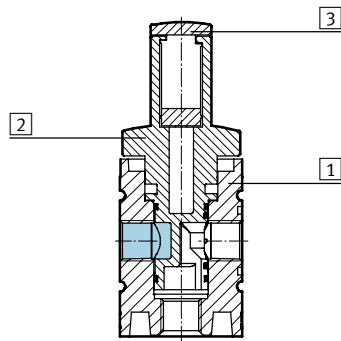
1) Classe de protection anticorrosion 2 selon la norme Festo 940 070

Pièces modérément soumises à la corrosion. Pièces externes visibles dont la surface répond essentiellement à des critères d'apparence, en contact direct avec une atmosphère industrielle courante ou avec des fluides tels que des huiles de coupe ou des lubrifiants

Poids [g]	
Taille	MS4 MS6
Distributeur de mise en circuit	190 580
Distributeur de mise en circuit avec silencieux S	210 655

Matériaux

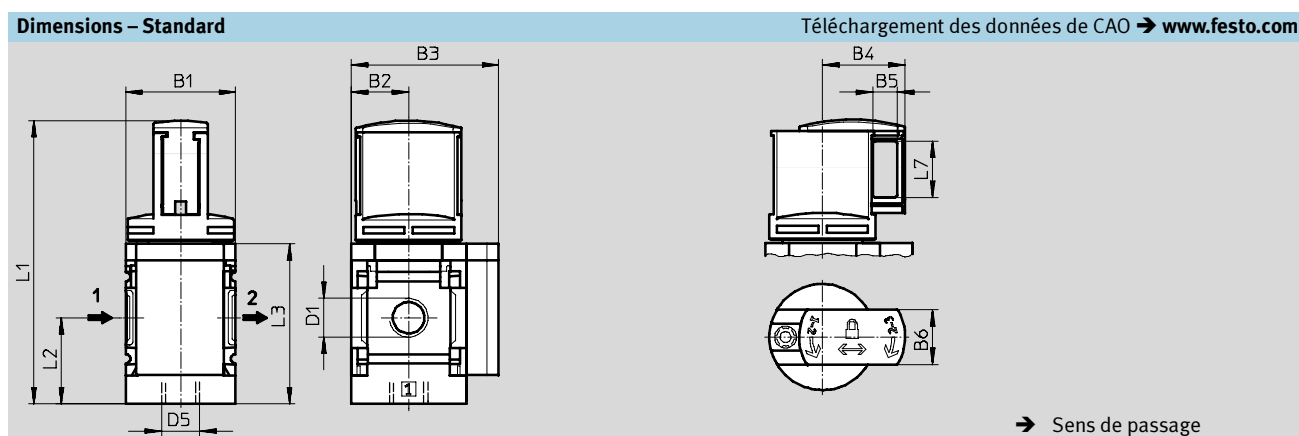
Coupe fonctionnelle



Distributeur de mise en circuit		
1	Corps	Aluminium moulé sous pression
2	Piston rotatif	Polyamide renforcé
3	Tiroir	Polyamide renforcé
-	Joints	Caoutchouc nitrile, polyuréthane (TPE-U)
Note relative aux matériaux		Conformes RoHS Sans cuivre ni PTFE (pas avec les variantes AG ou AD...)

Distributeurs de mise en circuit MS4/MS6-EM1, série MS

Fiche de données techniques



Type	B1	B2	B3	B4	B5	B6	D1	D5	L1	L2	L3	L7
MS4-EM1-1/8	40	21	54	30	9	20	G1/8	G1/4	104	31,5	59	20,6
MS4-EM1-1/4							G1/4					
MS6-EM1-1/4	62	31	76	45	10	24	G1/4	G1/2	150,9	45,5	84,5	28,2
MS6-EM1-3/8							G3/8					
MS6-EM1-1/2							G1/2					

· Nota : Ce produit est conforme aux normes ISO 1179-1 et ISO 228-1.

Distributeurs de mise en circuit MS4/MS6-EM1, série MS

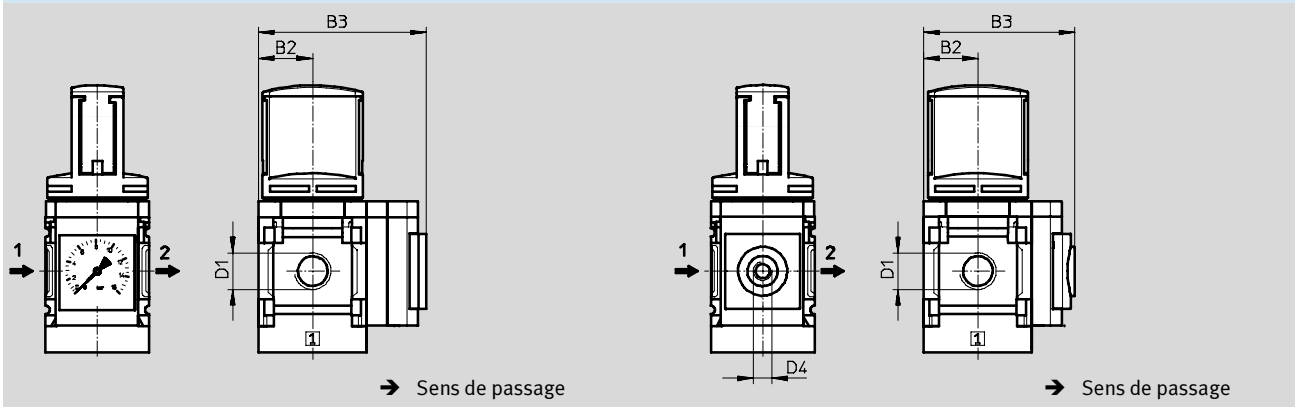
Fiche de données techniques

Dimensions – Autres manomètres

Téléchargement des données de CAO → www.festo.com

Manomètre MS avec échelle standard AG ou pression normale/zone rouge RG intégré, unité d'affichage [bar]

Adaptateur A8/A4 pour manomètre EN 1/8/1/4, sans manomètre



Type	B2	B3	D1	D4
MS4-EM1-1/8-...-AG	21	65	G1/8	-
MS4-EM1-1/4-...-AG			G1/4	
MS4-EM1-1/8-...-RG	21	66,5	G1/8	-
MS4-EM1-1/4-...-RG			G1/4	
MS4-EM1-1/8-...-A8	21	58,5	G1/8	G1/8
MS4-EM1-1/4-...-A8			G1/4	
MS4-EM1-1/8-...-A4	21	58,5	G1/8	G1/4
MS4-EM1-1/4-...-A4			G1/4	
MS6-EM1-1/4-...-AG	31	85	G1/4	-
MS6-EM1-3/8-...-AG			G3/8	
MS6-EM1-1/2-...-AG			G1/2	
MS6-EM1-1/4-...-RG	31	86,5	G1/4	-
MS6-EM1-3/8-...-RG			G3/8	
MS6-EM1-1/2-...-RG			G1/2	
MS6-EM1-1/4-...-A4	31	78,5	G1/4	G1/4
MS6-EM1-3/8-...-A4			G3/8	
MS6-EM1-1/2-...-A4			G1/2	

Nota : Ce produit est conforme aux normes ISO 1179-1 et ISO 228-1.

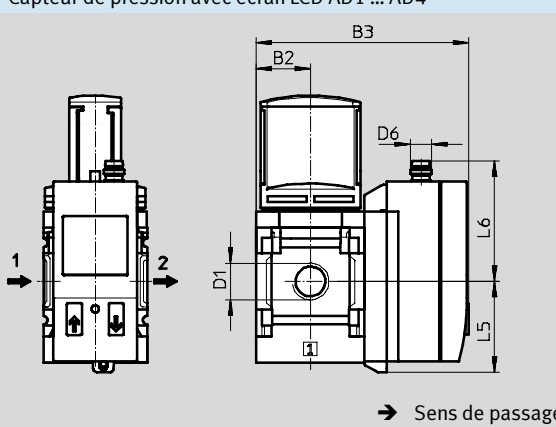
Distributeurs de mise en circuit MS4/MS6-EM1, série MS



Fiche de données techniques

Dimensions – Autres manomètres Téléchargement des données de CAO → www.festo.com

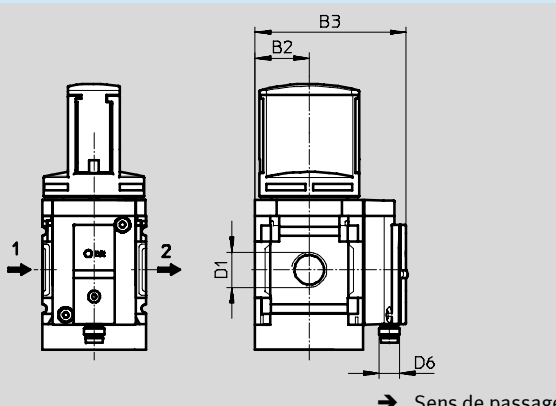
Capteur de pression avec écran LCD AD1 ... AD4 Fiches techniques → Internet: [sde1](#)



→ Sens de passage

<p>Variante AD1 : Capteur de pression SDE1-D10-G2-MS-L-P1-M8 avec connecteur mâle M8x1 à 3 pôles, 1 sortie de commande PNP</p> <p>Variante AD2 : Capteur de pression SDE1-D10-G2-MS-L-N1-M8 avec connecteur mâle M8x1 à 3 pôles, 1 sortie de commande NPN</p>	<p>Variante AD3 : Capteur de pression SDE1-D10-G2-MS-L-PI-M12 avec connecteur mâle M12x1 à 4 pôles, 1 sortie de commande PNP et 4 ... 20 mA analogique</p> <p>Variante AD4 : Capteur de pression SDE1-D10-G2-MS-L-NI-M12 avec connecteur mâle M12x1 à 4 pôles, 1 sortie de commande NPN et 4 ... 20 mA analogique</p>
---	---

Capteur de pression sans écran LCD (voyant seulement) AD7 ... AD10 Fiches techniques → Internet: [sde5](#)



→ Sens de passage

<p>Variante AD7 : SDE5-D10-O-...-P-M8 avec connecteur mâle M8x1 à 3 pôles, comparateur de seuils, 1 sortie de commande PNP, contact à fermeture</p> <p>Variante AD8 : SDE5-D10-C-...-P-M8 avec connecteur mâle M8x1 à 3 pôles, comparateur de seuils, 1 sortie de commande PNP, contact à ouverture</p>	<p>Variante AD9 : SDE5-D10-O3-...-P-M8 avec connecteur mâle M8x1 à 3 pôles, comparateur à fenêtre, 1 sortie de commande PNP, contact à fermeture</p> <p>Variante AD10 : SDE5-D10-C3-...-P-M8 avec connecteur mâle M8x1 à 3 pôles, comparateur à fenêtre, 1 sortie de commande PNP, contact à ouverture</p>
---	--

Type	B2	B3	D1	D6	L5	L6
MS4-EM1-1/8-...-AD1/AD2	21	82,6	G1/8	M8x1	35,1	46,7
MS4-EM1-1/4-...-AD1/AD2			G1/4			
MS4-EM1-1/8-...-AD3/AD4	21	82,6	G1/8	M12x1	35,1	55,8
MS4-EM1-1/4-...-AD3/AD4			G1/4			
MS4-EM1-1/8-...-AD7/AD8/AD9/AD10	21	59,1	G1/8	M8x1	-	-
MS4-EM1-1/4-...-AD7/AD8/AD9/AD10			G1/4			
MS6-EM1-1/4-...-AD1/AD2	31	103	G1/4	M8x1	35,1	46,7
MS6-EM1-3/8-...-AD1/AD2			G3/8			
MS6-EM1-1/2-...-AD1/AD2			G1/2			
MS6-EM1-1/4-...-AD3/AD4	31	103	G1/4	M12x1	35,1	55,8
MS6-EM1-3/8-...-AD3/AD4			G3/8			
MS6-EM1-1/2-...-AD3/AD4			G1/2			
MS6-EM1-1/4-...-AD7/AD8/AD9/AD10	31	79	G1/4	M8x1	-	-
MS6-EM1-3/8-...-AD7/AD8/AD9/AD10			G3/8			
MS6-EM1-1/2-...-AD7/AD8/AD9/AD10			G1/2			

Nota : Ce produit est conforme aux normes ISO 1179-1 et ISO 228-1.

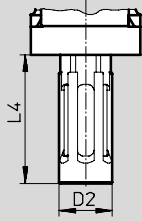
Distributeurs de mise en circuit MS4/MS6-EM1, série MS

FESTO

Fiche de données techniques

Dimensions – Silencieux

Téléchargement des données de CAO → www.festo.com



Type	D2	L4
MS4-EM1-...-S	19,5	47
MS6-EM1-...-S	28	106

Références

Taille	Raccord	Standard		Avec silencieux	
		N° pièce	Type	N° pièce	Type
MS4	G $\frac{1}{8}$	541262	MS4-EM1- $\frac{1}{8}$ ¹⁾	541263	MS4-EM1- $\frac{1}{8}$ -S ¹⁾
	G $\frac{1}{4}$	541258	MS4-EM1- $\frac{1}{4}$ ¹⁾	541259	MS4-EM1- $\frac{1}{4}$ -S ¹⁾
MS6	G $\frac{1}{4}$	541271	MS6-EM1- $\frac{1}{4}$ ¹⁾	541272	MS6-EM1- $\frac{1}{4}$ -S ¹⁾
	G $\frac{3}{8}$	541275	MS6-EM1- $\frac{3}{8}$ ¹⁾	541276	MS6-EM1- $\frac{3}{8}$ -S ¹⁾
	G $\frac{1}{2}$	541267	MS6-EM1- $\frac{1}{2}$ ¹⁾	541268	MS6-EM1- $\frac{1}{2}$ -S ¹⁾

1) Sans cuivre ni PTFE

Distributeurs de mise en circuit MS4/MS6-EM1, série MS

FESTO

Références – Eléments modulaires

M Mentions obligatoires →

Code du système modulaire	Série	Taille	Fonction	Taille de raccord
541266 541279	MS	4 6	EM1	1/8, 1/4, 3/8, 1/2 AGA, AGB, AGC, AGD, AGE
Exemple de commande 541266	MS	4	- EM1	- 1/4

Tableau des références						
Dimension modulaire	[mm]	40	62	Conditions	Code	Entrée du code
M Code du système modulaire		541266	541279			
Série		Standard			MS	MS
Taille		4	6		...	
Fonction		Distributeur de mise en circuit, manuel			-EM1	-EM1
Taille de raccord	Filetage G1/8		-		-1/8	
	Filetage G1/4		Filetage G1/4		-1/4	
	-		Filetage G3/8		-3/8	
	-		Filetage G1/2		-1/2	
	Embase G1/8		-		-AGA	
	Embase G1/4		Embase G1/4		-AGB	
	Embase G3/8		Embase G3/8		-AGC	
	-		Embase G1/2		-AGD	
-		Embase G3/4		-AGE		

Report des références

	MS		-	EM1			
--	-----------	--	---	------------	--	--	--

Distributeurs de mise en circuit MS4/MS6-EM1, série MS

FESTO

Références – Eléments modulaires

Options

Silencieux	Manomètres/ Adaptateurs	Autres échelles de manomètre	Type de fixation	Autre sens de passage
S	AG, A8, A4, RG, AD1 ... AD4, AD7 ... AD10	PSI MPA	WP WPM WB WBM	Z
- S	- AG	- PSI	- WB	- Z

Tableau des références					
Dimension modulaire [mm]	40	62	Conditions	Code	Entrée du code
0 Silencieux	Silencieux			-S	
Manomètres/Adaptateurs	Manomètre MS, bar (avec adaptateur)	Manomètre MS, bar		-AG	
	Adaptateur pour manomètre EN 1/8, sans manomètre	-		-A8	
	Adaptateur pour manomètre EN 1/4, sans manomètre			-A4	
	Manomètre intégré, cadran pression normale/zone rouge			-RG	
	Capteur de pression avec affichage, connecteur M8, 1 sortie de commande PNP, 3 pôles		[1]	-AD1	
	Capteur de pression avec affichage, connecteur M8, 1 sortie de commande NPN, 3 pôles		[1]	-AD2	
	Capteur de pression avec affichage, connecteur M12, 1 sortie de commande PNP, 4 pôles, sortie analogique 4 ... 20 mA		[1]	-AD3	
	Capteur de pression avec affichage, connecteur M12, 1 sortie de commande NPN, 4 pôles, sortie analogique 4 ... 20 mA		[1]	-AD4	
	Capteur de pression sans affichage, connecteur M8, comparateur de seuils, PNP, contact à fermeture		[1]	-AD7	
	Capteur de pression sans affichage, connecteur M8, comparateur de seuils, PNP, contact à ouverture		[1]	-AD8	
	Capteur de pression sans affichage, connecteur M8, comparateur à fenêtre, PNP, contact à fermeture		[1]	-AD9	
	Capteur de pression sans affichage, connecteur M8, comparateur à fenêtre, PNP, contact à ouverture		[1]	-AD10	
	Autres échelles de manomètre	psi		[2]	-PSI
MPa			[2]	-MPA	
Type de fixation	Equerre de fixation		[3]	-WP	
	Equerre de fixation		[3]	-WPM	
	Equerre de fixation			-WB	
	Equerre de fixation	-		-WBM	
Autre sens de passage	Passage de droite à gauche			-Z	

[1] AD1 ... AD4, AD7 ... AD10

Plage de mesure max. 10 bar

[3] WP, WPM

Uniquement avec les embases AGA, AGB, AGC, AGD ou AGE

[2] PSI, MPA

Uniquement avec les manomètres AG ou RG

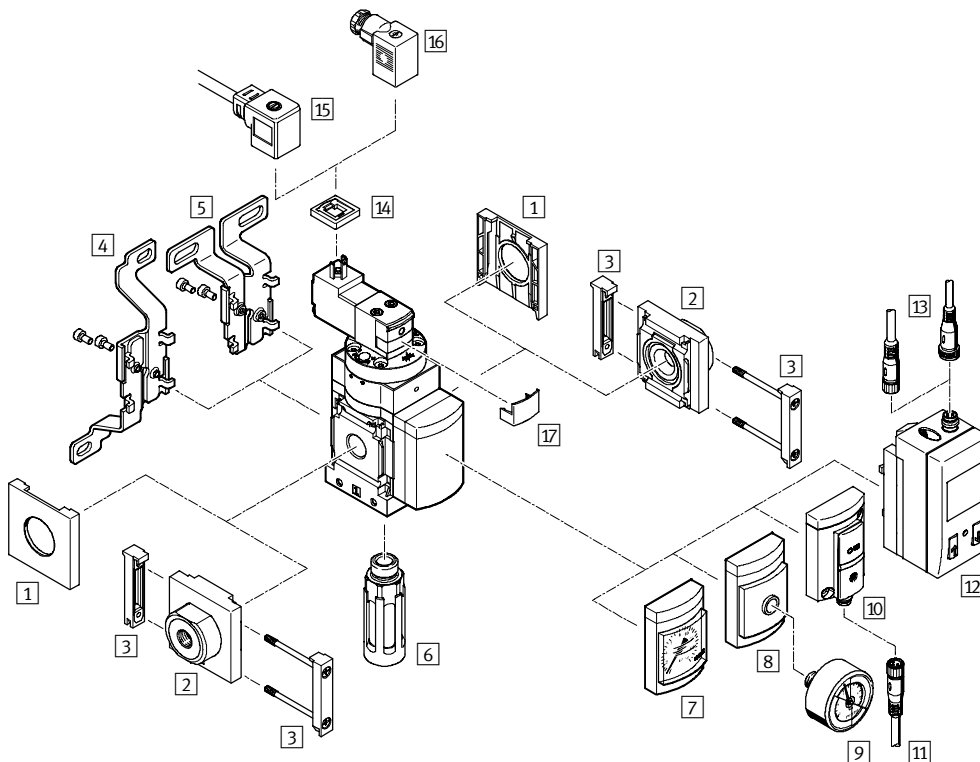
Report des références

- - - - -

Distributeurs de mise en circuit MS4/MS6-EE, série MS

Périphérie

Distributeur de mise en circuit MS4/MS6-EE



- [Symbol] - Nota

Autres accessoires :

- Connecteurs de modules pour combinaison avec la taille MS4/MS6 ou MS9
→ Internet : amv, rmv, armv
- Adaptateurs pour montage sur profilés → Internet : ipm-80, ipm-40-80, ipm-80-80

Distributeurs de mise en circuit MS4/MS6-EE, série MS

FESTO

Périphérie

Éléments de fixation et accessoires						
		Appareil indépendant		Combinaison		→ Page/ Internet
		Sans embase	Avec embase	Sans embase	Avec embase	
1	Capuchon d'obturation MS4/6-END	■	–	■	–	ms4-end, ms6-end
2	Embase MS4/6-AG...	–	■	–	■	ms4-ag, ms6-ag
3	Connecteur de modules MS4/6-MV	–	■	■	■	ms4-mv, ms6-mv
4	Equerre de fixation MS4/6-WB	■	■	–	–	ms4-wb, ms6-wb
5	Equerre de fixation MS4-WBM	■	■	–	–	ms4-wbm
6	Silencieux U	■	■	■	■	103
7	Manomètre MS AG/RG	■	■	■	■	28
8	Adaptateur pour manomètre EN 1/8/1/4 A8/A4	■	■	■	■	28
9	Manomètre MA	■	■	■	■	103
10	Capteur de pression sans affichage AD7 ... AD10	■	■	■	■	28
11	Câble de liaison NEBU-M8...-LE3	■	■	■	■	103
12	Capteur de pression avec affichage AD1 ... AD4	■	■	■	■	28
13	Câble de liaison NEBU-M8...-LE3/NEBU-M12...-LE4	■	■	■	■	103
14	Joint lumineux MEB-LD	■	■	■	■	102
15	Câble avec connecteur femelle KMEB	■	■	■	■	102
16	Connecteur femelle MSSD-EB	■	■	■	■	102
17	Clip de blocage CPV18-HV	■	■	■	■	102
–	Equerre de fixation MS4/6-WP/WPB/WPE/WPM	–	■	■	■	ms4-wp, ms6-wp

Distributeurs de mise en circuit MS4/MS6-EE, série MS

FESTO

Désignations

		MS	6	-	EE	-	1/2	-	V110	-	
Série											
MS	Unité de conditionnement standard										
Taille											
4	Dimension modulaire 40 mm										
6	Dimension modulaire 62 mm										
Fonction											
EE	Distributeur de mise en circuit à commande électrique										
Taille de raccord											
MS4											
1/8	Filetage G1/8										
1/4	Filetage G1/4										
MS6											
1/4	Filetage G1/4										
3/8	Filetage G3/8										
1/2	Filetage G1/2										
Tension d'alimentation											
10V24	Tension d'alimentation 24 V CC										
V110	Tension d'alimentation 110 V CA										
V230	Tension d'alimentation 230 V CA										
Silencieux											
	Sans silencieux										
S	Silencieux										

Les éléments modulaires permettent de configurer d'autres variantes → 28

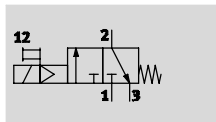
- Embases
- Tension d'alimentation
- Autres manomètres
- Autres échelles de manomètre
- Type de fixation
- Homologation UE
- Autre sens de passage


Distributeurs de mise en circuit MS4/MS6-EE, série MS


FESTO


Fiche de données techniques

Fonction



-  Débit
1 000 ... 7 000 l/min

-  Plage de température
-10 ... +60 °C

-  Pression de service
4 ... 18 bar



- Distributeur de mise en circuit à commande électrique pour la mise en pression et à l'échappement d'installations pneumatiques
- Avec bobine, sans connecteur femelle
- Trois plages de tension au choix
- Possibilité de mise en commun de l'air d'échappement par un raccord fileté et un silencieux
- Commande manuelle auxiliaire monostable ou bistable (Version 10V24 uniquement disponible en monostable)
- Tête électromagnétique orientable à 180°
- Capteur de pression en option
- Variante d'appareil EX2 en option pour l'utilisation en atmosphères explosibles de zones 2 et 22

Caractéristiques techniques générales					
Taille	MS4		MS6		
Raccord pneumatique 1, 2	G $\frac{1}{8}$	G $\frac{1}{4}$	G $\frac{1}{4}$	G $\frac{3}{8}$	G $\frac{1}{2}$
Raccord pneumatique 3	G $\frac{1}{4}$		G $\frac{1}{2}$		
Conception	Piston tiroir				
Type de fixation	Par accessoires Montage en ligne				
Position de montage	Indifférente				
Indication de pression	Avec capteur de pression pour l'affichage de la pression de sortie sur écran LCD et sortie électrique				
	Avec capteur de pression pour l'affichage par voyant de la pression de sortie et sortie électrique				
	Avec manomètre pour l'affichage de la pression de sortie				
	Avec manomètre à cadran pression normale/zone rouge pour l'affichage de la pression de sortie				
	G $\frac{1}{4}$ préparé				
	G $\frac{1}{8}$ préparé	-			
Fonction de distributeur	Distributeur 3/2, monostable, fermé				
Fonction d'échappement	Sans restriction				
Type de rappel	Ressort mécanique				
Indication de la position de commutation	Par accessoires				
Type de pilotage	Direct				
Alimentation en air de pilotage	Interne				
Sens d'écoulement	Non réversible				
Valeur C [l/(s*bar)]	4,5	9,5	11,0	22,0	29,0
Valeur b	0,5	0,44	0,5	0,5	0,4

Nota : Ce produit est conforme aux normes ISO 1179-1 et ISO 228-1.

Caractéristiques électriques		
Taille	MS4	MS6
Caractéristiques de bobine	V24	24 V CC : 2,5 W ; variations de tension admissibles 10 %
	10V24	24 V CC : 2,5 W ; variations de tension admissibles 10 %
	V110	110 V CA : 50/60 Hz ; puissance d'appel 3,0 W ; puissance de maintien 2,4 W ; variations de tension admissibles 10 %
	V230	230 V CA : 50/60 Hz ; puissance d'appel 3,0 W ; puissance de maintien 2,4 W ; variations de tension admissibles -14 %/+10 %
Raccordement électrique	Connecteur, modèle carré selon DIN EN 175301-803, forme C	
Degré de protection de la bobine	IP65	
Temps de mise sous tension [%]	100	

Distributeurs de mise en circuit MS4/MS6-EE, série MS

FESTO

Fiche de données techniques

Débit nominal normal $q_{nN}^{1)}$ [l/min]					
Taille	MS4		MS6		
Raccord pneumatique	G $\frac{1}{8}$	G $\frac{1}{4}$	G $\frac{1}{4}$	G $\frac{3}{8}$	G $\frac{1}{2}$
Dans le sens de passage principal 1 → 2	1 000	2 000	2 600	5 500	7 000
Dans le sens d'échappement 2 → 3	1 600	1 600	7 000	6 200	5 500

1) Valeurs mesurées pour $p_1 = 6$ bar, $p_2 = 5$ bar, $\Delta p = 1$ bar

Conditions de service et d'environnement						
Variante	Valeur caractéristique de la bobine V24, V110, V230		Valeur caractéristique de la bobine 10V24		Capteur de pression AD...	
	MS4	MS6	MS4	MS6	MS4	MS6
Pression de service [bar]	4 ... 14 (4 ... 10 avec silencieux S)	4 ... 18 (4 ... 10 avec silencieux S)	4 ... 10	4 ... 10	4 ... 10	4 ... 10
Fluide de service	Air comprimé filtré ou gaz inertes, lubrifiés ou non lubrifiés, finesse de filtre 40 μ m					
Température ambiante [°C]	-10 ... +60	-10 ... +60	-10 ... +50	-10 ... +50	0 ... +50	0 ... +50
Température du fluide [°C]	-10 ... +60	-10 ... +60	-10 ... +50	-10 ... +50	0 ... +50	0 ... +50
Résistance à la corrosion CRC ¹⁾	2					

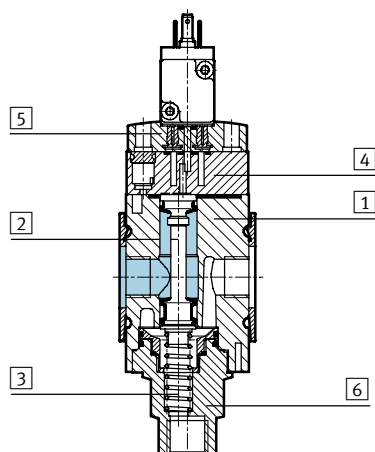
1) Classe de protection anticorrosion 2 selon la norme Festo 940 070
Pièces modérément soumises à la corrosion. Pièces externes visibles dont la surface répond essentiellement à des critères d'apparence, en contact direct avec une atmosphère industrielle courante ou avec des fluides tels que des huiles de coupe ou des lubrifiants

ATEX	
Variante	EX2
Catégorie ATEX gaz	II 3G
Type de protection antidéflagrante pour les gaz	Ex nA II T4 X
Catégorie ATEX poussières	II 3D
Type de protection antidéflagrante pour les poussières	Ex tD A22 IP65 T105°C X
Température ambiante avec risque d'explosion	-10 °C ≤ Ta ≤ +60 °C
Certificat ATEX	Pour les zones 2 et 22
Marquage CE (voir la déclaration de conformité)	Conforme aux directives européennes en matière de protection antidéflagrante (ATEX)

Poids [g]		
Taille	MS4	MS6
Distributeur de mise en circuit	273	740
Distributeur de mise en circuit avec silencieux S	289	816

Matériaux

Coupe fonctionnelle



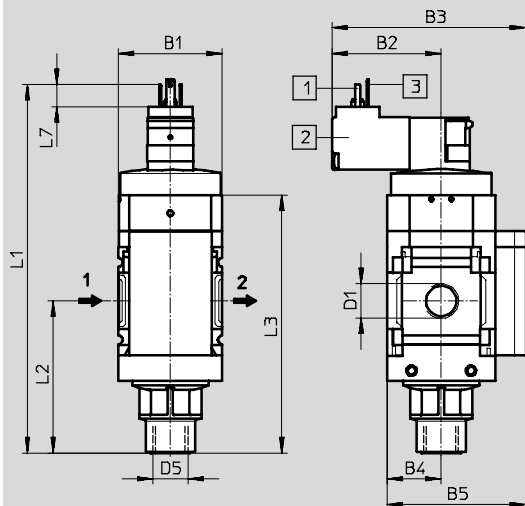
Distributeur de mise en circuit		
1	Corps	Aluminium moulé sous pression
2	Piston	Caoutchouc nitrile/aluminium
3	Ressorts	Acier inoxydable hautement allié
4	Culasse arrière	Polyamide
5	Plaque	Polyamide
6	Douille d'obturation	Polyamide
-	Joints	Caoutchouc nitrile
Note relative aux matériaux		Conformes RoHS Sans cuivre ni PTFE (pas avec les variantes AG, 10V24 ou AD...)

Distributeurs de mise en circuit MS4/MS6-EE, série MS

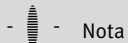
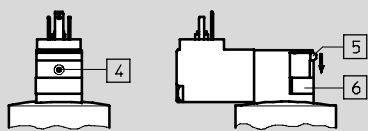
Fiche de données techniques

Dimensions – Standard

Téléchargement des données de CAO → www.festo.com

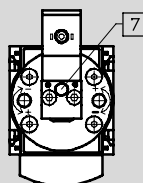


Tension d'alimentation V24/V110/V230



- Nota
Pour la commande manuelle auxiliaire monostable, retirer le cache gris [6] et pousser le tiroir [5] vers le bas.

Tension d'alimentation 10V24



- [1] Connecteur mâle selon EN 175301-803
- [2] Tête électromagnétique orientable à 180° (aimant visible à l'avant)
- [3] PIN uniquement pour les têtes électromagnétiques 110 V et 230 V
- [4] Commande manuelle auxiliaire monostable (état à la livraison)
- [5] Tiroir
- [6] Cache
- [7] Commande manuelle auxiliaire uniquement monostable

→ Sens de passage

Type	B1	B2		B3		B4	B5	D1	D5	L1		L2	L3	L7
		10V24	V24/ V110/ V230	10V24	V24/ V110/ V230					10V24	V24/ V110/ V230			
MS4-EE-1/8	40	34,9	42,2	67,9	75,2	21	54	G1/8	G1/4	140,4	142,8	58,9	100	8,6
MS4-EE-1/4								G1/4						
MS6-EE-1/4	62	44,7	52	89,7	97	31	76	G1/4	G1/2	183,2	185,6	84	143	8,6
MS6-EE-3/8								G3/8						
MS6-EE-1/2								G1/2						

- Nota : Ce produit est conforme aux normes ISO 1179-1 et ISO 228-1.

Distributeurs de mise en circuit MS4/MS6-EE, série MS

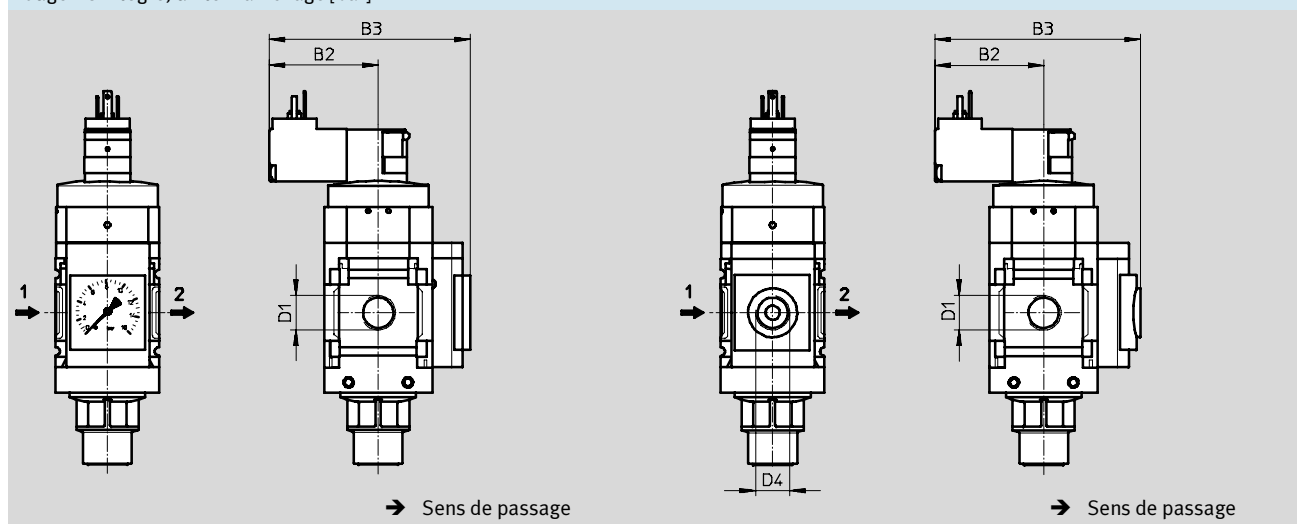
Fiche de données techniques

Dimensions – Autres manomètres

Téléchargement des données de CAO → www.festo.com

Manomètre MS avec échelle standard AG ou pression normale/zone rouge RG intégré, unité d'affichage [bar]

Adaptateur A8/A4 pour manomètre EN 1/8/1/4, sans manomètre



Type	B2		B3		D1	D4
	10V24	V24/V110/V230	10V24	V24/V110/V230		
MS4-EE-1/8-...-AG	34,9	42,2	78,9	86,2	G1/8	-
MS4-EE-1/4-...-AG					G1/4	
MS4-EE-1/8-...-RG	34,9	42,2	80,4	87,7	G1/8	-
MS4-EE-1/4-...-RG					G1/4	
MS4-EE-1/8-...-A8	34,9	42,2	72,4	79,7	G1/8	G1/8
MS4-EE-1/4-...-A8					G1/4	
MS4-EE-1/8-...-A4	34,9	42,2	72,4	79,7	G1/8	G1/4
MS4-EE-1/4-...-A4					G1/4	
MS6-EE-1/4-...-AG	44,7	52	98,7	106	G1/4	-
MS6-EE-3/8-...-AG					G3/8	
MS6-EE-1/2-...-AG					G1/2	
MS6-EE-1/4-...-RG	44,7	52	100,2	107,5	G1/4	-
MS6-EE-3/8-...-RG					G3/8	
MS6-EE-1/2-...-RG					G1/2	
MS6-EE-1/4-...-A4	44,7	52	92,3	99,6	G1/4	G1/4
MS6-EE-3/8-...-A4					G3/8	
MS6-EE-1/2-...-A4					G1/2	

Nota : Ce produit est conforme aux normes ISO 1179-1 et ISO 228-1.

Distributeurs de mise en circuit MS4/MS6-EE, série MS

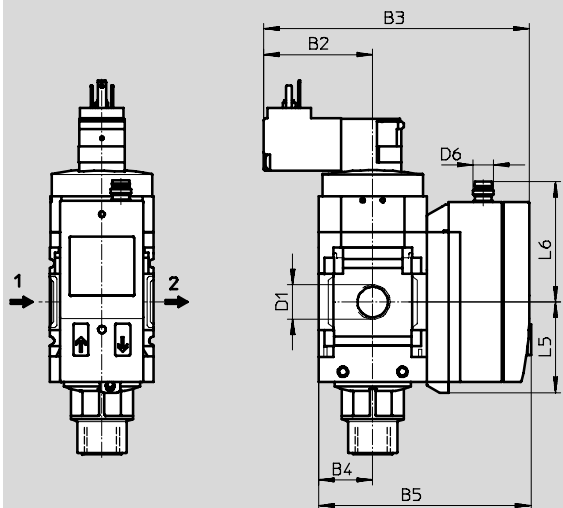
Fiche de données techniques

Dimensions – Autres manomètres

Téléchargement des données de CAO → www.festo.com

Capteur de pression avec écran LCD AD1 ... AD4

Fiches techniques → Internet: sde1



→ Sens de passage

Variante AD1 :
Capteur de pression
SDE1-D10-G2-MS-L-P1-M8 avec
connecteur mâle M8x1 à 3
pôles, 1 sortie de commande
PNP

Variante AD3 :
Capteur de pression
SDE1-D10-G2-MS-L-PI-M12
avec connecteur mâle M12x1 à
4 pôles, 1 sortie de commande
PNP et 4 ... 20 mA analogique

Variante AD2 :
Capteur de pression
SDE1-D10-G2-MS-L-N1-M8
avec connecteur mâle M8x1 à 3
pôles, 1 sortie de commande
NPN

Variante AD4 :
Capteur de pression
SDE1-D10-G2-MS-L-NI-M12
avec connecteur mâle M12x1 à
4 pôles, 1 sortie de commande
NPN et 4 ... 20 mA analogique

Type	B2		B3		B4	B5	D1	D6	L5	L6
	10V24	V24/ V110/ V230	10V24	V24/ V110/ V230						
MS4-EE-1/8-...-AD1/AD2	34,9	42,2	96,5	103,8	21	82,6	G1/8	M8x1	35,1	46,7
MS4-EE-1/4-...-AD1/AD2							G1/4			
MS4-EE-1/8-...-AD3/AD4	34,9	42,2	96,5	103,8	21	82,6	G1/8	M12x1	35,1	55,8
MS4-EE-1/4-...-AD3/AD4							G1/4			
MS6-EE-1/4-...-AD1/AD2	44,7	52	116,7	124	31	103	G1/4	M8x1	35,1	46,7
MS6-EE-3/8-...-AD1/AD2							G3/8			
MS6-EE-1/2-...-AD1/AD2							G1/2			
MS6-EE-1/4-...-AD3/AD4	44,7	52	116,7	124	31	103	G1/4	M12x1	35,1	55,8
MS6-EE-3/8-...-AD3/AD4							G3/8			
MS6-EE-1/2-...-AD3/AD4							G1/2			

Nota : Ce produit est conforme aux normes ISO 1179-1 et ISO 228-1.

Distributeurs de mise en circuit MS4/MS6-EE, série MS



Fiche de données techniques

Dimensions – Autres manomètres Téléchargement des données de CAO → www.festo.com

Captteur de pression sans écran LCD (voyant seulement) AD7 ... AD10 Fiches techniques → Internet: sde5

Variante AD7 :
SDE5-D10-O-...-P-M8 avec connecteur mâle M8x1 à 3 pôles, comparateur de seuils, 1 sortie de commande PNP, contact à fermeture

Variante AD8 :
SDE5-D10-C-...-P-M8 avec connecteur mâle M8x1 à 3 pôles, comparateur de seuils, 1 sortie de commande PNP, contact à ouverture

Variante AD9 :
SDE5-D10-O3-...-P-M8 avec connecteur mâle M8x1 à 3 pôles, comparateur à fenêtre, 1 sortie de commande PNP, contact à fermeture

Variante AD10 :
SDE5-D10-C3-...-P-M8 avec connecteur mâle M8x1 à 3 pôles, comparateur à fenêtre, 1 sortie de commande PNP, contact à ouverture

→ Sens de passage

Type	B2		B3		B4	B5	D1	D6
	10V24	V24/ V110/ V230	10V24	V24/ V110/ V230				
MS4-EE-1/8-...-AD7/AD8/AD9/AD10	34,9	42,2	73	80,3	21	59,1	G1/8	M8x1
MS4-EE-1/4-...-AD7/AD8/AD9/AD10							G1/4	
MS6-EE-1/4-...-AD7/AD8/AD9/AD10	44,7	52	92,9	100,2	31	79	G1/4	M8x1
MS6-EE-3/8-...-AD7/AD8/AD9/AD10							G3/8	
MS6-EE-1/2-...-AD7/AD8/AD9/AD10							G1/2	

Nota : Ce produit est conforme aux normes ISO 1179-1 et ISO 228-1.

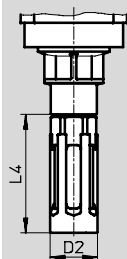
Distributeurs de mise en circuit MS4/MS6-EE, série MS

FESTO

Fiche de données techniques

Dimensions – Silencieux

Téléchargement des données de CAO → www.festo.com



Type	D2	L4
MS4-EE-...-S	19,5	48,5
MS6-EE-...-S	28	106

Références

Taille	Raccord	Sans silencieux		Avec silencieux	
		N° pièce	Type	N° pièce	Type
Tension d'alimentation 24 V CC					
MS4	G $\frac{1}{8}$	542580	MS4-EE- $\frac{1}{8}$ -10V24	542600	MS4-EE- $\frac{1}{8}$ -10V24-S
	G $\frac{1}{4}$	542578	MS4-EE- $\frac{1}{4}$ -10V24	542598	MS4-EE- $\frac{1}{4}$ -10V24-S
MS6	G $\frac{1}{4}$	542584	MS6-EE- $\frac{1}{4}$ -10V24	542604	MS6-EE- $\frac{1}{4}$ -10V24-S
	G $\frac{3}{8}$	542586	MS6-EE- $\frac{3}{8}$ -10V24	542606	MS6-EE- $\frac{3}{8}$ -10V24-S
	G $\frac{1}{2}$	542582	MS6-EE- $\frac{1}{2}$ -10V24	542602	MS6-EE- $\frac{1}{2}$ -10V24-S
Tension d'alimentation 110 V CA					
MS4	G $\frac{1}{8}$	529541	MS4-EE- $\frac{1}{8}$ -V110 ¹⁾	538725	MS4-EE- $\frac{1}{8}$ -V110-S ¹⁾
	G $\frac{1}{4}$	529535	MS4-EE- $\frac{1}{4}$ -V110 ¹⁾	538719	MS4-EE- $\frac{1}{4}$ -V110-S ¹⁾
MS6	G $\frac{1}{4}$	529829	MS6-EE- $\frac{1}{4}$ -V110 ¹⁾	538737	MS6-EE- $\frac{1}{4}$ -V110-S ¹⁾
	G $\frac{3}{8}$	529835	MS6-EE- $\frac{3}{8}$ -V110 ¹⁾	538743	MS6-EE- $\frac{3}{8}$ -V110-S ¹⁾
	G $\frac{1}{2}$	529823	MS6-EE- $\frac{1}{2}$ -V110 ¹⁾	538731	MS6-EE- $\frac{1}{2}$ -V110-S ¹⁾
Tension d'alimentation 230 V CA					
MS4	G $\frac{1}{8}$	529543	MS4-EE- $\frac{1}{8}$ -V230 ¹⁾	538727	MS4-EE- $\frac{1}{8}$ -V230-S ¹⁾
	G $\frac{1}{4}$	529537	MS4-EE- $\frac{1}{4}$ -V230 ¹⁾	538721	MS4-EE- $\frac{1}{4}$ -V230-S ¹⁾
MS6	G $\frac{1}{4}$	529831	MS6-EE- $\frac{1}{4}$ -V230 ¹⁾	538739	MS6-EE- $\frac{1}{4}$ -V230-S ¹⁾
	G $\frac{3}{8}$	529837	MS6-EE- $\frac{3}{8}$ -V230 ¹⁾	538745	MS6-EE- $\frac{3}{8}$ -V230-S ¹⁾
	G $\frac{1}{2}$	529825	MS6-EE- $\frac{1}{2}$ -V230 ¹⁾	538733	MS6-EE- $\frac{1}{2}$ -V230-S ¹⁾

1) Sans cuivre ni PTFE

Distributeurs de mise en circuit MS4/MS6-EE, série MS

FESTO

Références – Eléments modulaires

M Mentions obligatoires →

Code du système modulaire	Série	Taille	Fonction	Taille de raccord	Tension d'alimentation
527709 527682	MS	4 6	EE	1/8, 1/4, 3/8, 1/2, AGA, AGB, AGC, AGD, AGE	V24, 10V24, V110, V230
Exemple de commande					
527709	MS	4	- EE	- AGB	- V24

Tableau des références		40	62	Conditions	Code	Entrée du code
M	Code du système modulaire	527709	527682			
	Série	Standard			MS	MS
	Taille	4	6		...	
	Fonction	Distributeur de mise en circuit, électrique			-EE	-EE
	Taille de raccord	Filetage G1/8	–	[5]	-1/8	
		Filetage G1/4	Filetage G1/4	[5]	-1/4	
		–	Filetage G3/8	[5]	-3/8	
		–	Filetage G1/2	[5]	-1/2	
		Embase G1/8	–		-AGA	
		Embase G1/4	Embase G1/4		-AGB	
		Embase G3/8	Embase G3/8		-AGC	
		–	Embase G1/2		-AGD	
		–	Embase G3/4		-AGE	
	Tension d'alimentation	24 V CC (schéma de connexion selon EN 175301)			-V24	
		4 ... 14 bar	4 ... 18 bar			
		24 V CC (schéma de connexion selon EN 175301)		[1] [5]	-10V24	
		4 ... 10 bar	4 ... 10 bar			
		110 V CA (schéma de connexion selon EN 175301)		[5]	-V110	
		4 ... 14 bar	4 ... 18 bar			
	230 V CA (schéma de connexion selon EN 175301)		[5]	-V230		
	4 ... 14 bar	4 ... 18 bar				

[1] **10V24** Pression d'entrée max. 10 bar

Report des références

MS - **EE** - -

Distributeurs de mise en circuit MS4/MS6-EE, série MS

FESTO

Références – Eléments modulaires

→ Options

Silencieux	Manomètres/ Adaptateurs	Autres échelles de manomètre	Type de fixation	Homologation UE	Autre sens de passage
S	AG, A8, A4, RG, AD1, AD2, AD3, AD4, AD7, AD8, AD9, AD10	PSI, MPA	WP, WPM, WB, WBM	EX2	Z
- S	- AG	- PSI	- WP	-	- Z

Tableau des références		Dimension modulaire [mm]	40	62	Conditions	Code	Entrée du code
<input type="checkbox"/>	Silencieux	Silencieux				-S	
	Manomètres/Adaptateurs	Manomètre MS (avec adaptateur)		Manomètre MS		-AG	
		Adaptateur pour manomètre EN 1/8, sans manomètre		-		-A8	
		Adaptateur pour manomètre EN 1/4, sans manomètre				-A4	
		Manomètre intégré, cadran pression normale/zone rouge				-RG	
		Capteur de pression avec affichage, connecteur M8, 1 sortie de commande PNP, 3 pôles			2 5	-AD1	
		Capteur de pression avec affichage, connecteur M8, 1 sortie de commande NPN, 3 pôles			2 5	-AD2	
		Capteur de pression avec affichage, connecteur M12, 1 sortie de commande PNP, 4 pôles, sortie analogique 4 ... 20 mA			2 5	-AD3	
		Capteur de pression avec affichage, connecteur M12, 1 sortie de commande NPN, 4 pôles, sortie analogique 4 ... 20 mA			2 5	-AD4	
		Capteur de pression sans affichage, connecteur M8, comparateur de seuils, PNP, contact à fermeture			2 5	-AD7	
		Capteur de pression sans affichage, connecteur M8, comparateur de seuils, PNP, contact à ouverture			2 5	-AD8	
		Capteur de pression sans affichage, connecteur M8, comparateur à fenêtre, PNP, contact à fermeture			2 5	-AD9	
		Capteur de pression sans affichage, connecteur M8, comparateur à fenêtre, PNP, contact à ouverture			2 5	-AD10	
		Autres échelles de manomètre	psi		3	-PSI	
			MPa		3	-MPA	
	Type de fixation	Equerre de fixation		4	-WP		
		Equerre de fixation		4 5	-WPM		
		Equerre de fixation				-WB	
		Equerre de fixation		-		-WBM	
	Homologation UE	II 3GD selon la directive UE 94/9/CE				-EX2	
	Autre sens de passage	Passage de droite à gauche				-Z	

AD1 ... AD4, AD7 ... AD10

Plage de mesure max. 10 bar

PSI, MPA Uniquement avec les manomètres AG ou RG

WP, WPM Uniquement avec les embases AGA, AGB, AGC, AGD ou AGE

1/8, 1/4, 3/8, 1/2, 10V24, V110, V230, AD1 ... AD4, AD7 ... AD10, WPM

Pas avec l'homologation UE EX2

Report des références

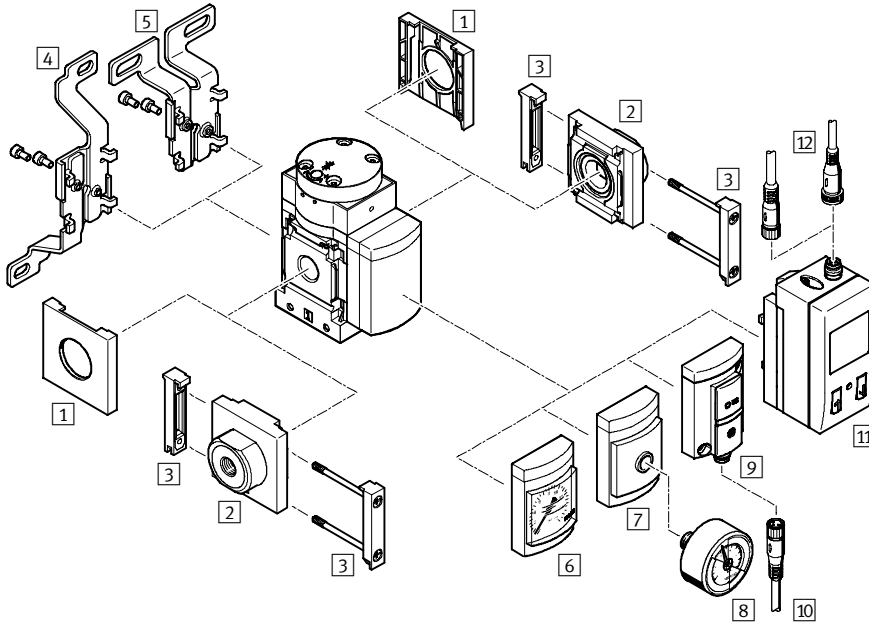
- - - - - -

Distributeurs de mise en pression progressive MS4/MS6-DL, série MS

FESTO

Périphérie

Distributeur de mise en pression progressive MS4/MS6-DL



- [Symbol] - Nota

Autres accessoires :

- Connecteurs de modules pour combinaison avec la taille MS4/MS6 ou MS9
→ Internet : amv, rmv, armv
- Adaptateurs pour montage sur profilés → Internet : ipm-80, ipm-40-80, ipm-80-80

Éléments de fixation et accessoires

	Appareil indépendant		Combinaison		→ Page/ Internet
	Sans embase	Avec embase	Sans embase	Avec embase	
1 Capuchon d'obturation MS4/6-END	■	-	■	-	ms4-end, ms6-end
2 Embase MS4/6-AG...	-	■	-	■	ms4-ag, ms6-ag
3 Connecteur de modules MS4/6-MV	-	■	■	■	ms4-mv, ms6-mv
4 Equerre de fixation MS4/6-WB	■	■	-	-	ms4-wb, ms6-wb
5 Equerre de fixation MS4-WBM	■	■	-	-	ms4-wbm
6 Manomètre MS AG/RG	■	■	■	■	36
7 Adaptateur pour manomètre EN 1/8/1/4 A8/A4	■	■	■	■	36
8 Manomètre MA	■	■	■	■	103
9 Capteur de pression sans affichage AD7 ... AD10	■	■	■	■	36
10 Câble de liaison NEBU-M8...-LE3	■	■	■	■	103
11 Capteur de pression avec affichage AD1 ... AD4	■	■	■	■	36
12 Câble de liaison NEBU-M8...-LE3/NEBU-M12...-LE4	■	■	■	■	103
- Equerre de fixation MS4/6-WP/WPB/WPE/WPM	-	■	■	■	ms4-wp, ms6-wp

Distributeurs de mise en pression progressive MS4/MS6-DL, série MS

FESTO

Désignations

		MS	6	–	DL	–	1/2
Série							
MS	Unité de conditionnement standard						
Taille							
4	Dimension modulaire 40 mm						
6	Dimension modulaire 62 mm						
Fonction							
DL	Distributeur de mise en pression progressive à commande pneumatique						
Taille de raccord							
MS4							
1/8	Filetage G1/8						
1/4	Filetage G1/4						
MS6							
1/4	Filetage G1/4						
3/8	Filetage G3/8						
1/2	Filetage G1/2						

Les éléments modulaires permettent de configurer d'autres variantes → 36

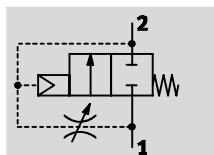
- Embases
- Autres manomètres
- Autres échelles de manomètre
- Type de fixation
- Autre sens de passage

Distributeurs de mise en pression progressive MS4/MS6-DL, série MS

FESTO

Fiche de données techniques

Fonction



- - Débit
1 000 ... 6 450 l/min
- - Plage de température
-10 ... +60 °C
- - Pression de service
4 ... 18 bar



La durée de la mise en pression se règle par le biais du réducteur de débit placé sur le couvercle du distributeur.
Selon la position d'étranglement

paramétrée, la pression de sortie p2 monte lentement. Lorsque la pression souhaitée est atteinte, le siège principal s'ouvre.

- Distributeur de mise en pression à commande pneumatique pour mise sous pression et échappement progressifs d'installations pneumatiques (à utiliser avec des distributeurs de mise en circuit de type EM1 et EE)
- Mouvement lent et sûr des actionneurs lors de la mise en position initiale
- Pas de mouvements brusques ou imprévisibles
- Ouverture du siège principal à environ 50 % de la pression d'entrée
- Temporisation de mise sous pression réglable
- Capteur de pression en option

Caractéristiques techniques générales					
Taille	MS4		MS6		
Raccord pneumatique 1, 2	G $\frac{1}{8}$	G $\frac{1}{4}$	G $\frac{1}{4}$	G $\frac{3}{8}$	G $\frac{1}{2}$
Conception	Siège de piston				
Type de fixation	Par accessoires				
	Montage en ligne				
Position de montage	Indifférente				
Indication de pression	Avec capteur de pression pour l'affichage de la pression de sortie sur écran LCD et sortie électrique				
	Avec capteur de pression pour l'affichage par voyant de la pression de sortie et sortie électrique				
	Avec manomètre pour l'affichage de la pression de sortie				
	Avec manomètre à cadran pression normale/zone rouge pour l'affichage de la pression de sortie				
	G $\frac{1}{4}$ préparé				
	G $\frac{1}{8}$ préparé		-		
Fonction de distributeur	Distributeur 2/2				
Fonction d'échappement	Réglable				
Type de rappel	Ressort mécanique				
Type de pilotage	Direct				
Alimentation en air de pilotage	Externe				
Sens d'écoulement	Non réversible				
Valeur C [l/(s*bar)]	4,6	9,6	11,22	21,05	28,97
Valeur b	0,5	0,45	0,54	0,48	0,39

- Nota : Ce produit est conforme aux normes ISO 1179-1 et ISO 228-1.

Débit nominal normal qnN ¹⁾ [l/min]					
Taille	MS4		MS6		
Raccord pneumatique	G $\frac{1}{8}$	G $\frac{1}{4}$	G $\frac{1}{4}$	G $\frac{3}{8}$	G $\frac{1}{2}$
Dans le sens de passage principal 1 → 2	1 000	2 000	2 800	5 050	6 450
Dans le sens d'échappement 2 → 1	1 000	2 000	2 800	5 050	6 400

1) Valeurs mesurées pour p1 = 6 bar, p2 = 5 bar, Δp = 1 bar

Distributeurs de mise en pression progressive MS4/MS6-DL, série MS



Fiche de données techniques

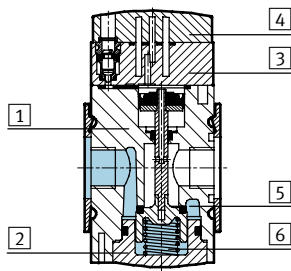
Conditions de service et d'environnement				
Variante	Standard		Capteur de pression AD...	
Taille	MS4	MS6	MS4	MS6
Pression de service [bar]	4 ... 14	4 ... 18	4 ... 10	4 ... 10
Fluide de service	Air comprimé filtré ou gaz inertes, lubrifiés ou non lubrifiés, finesse de filtre 40 µm			
Température ambiante [°C]	-10 ... +60	-10 ... +60	0 ... +50	0 ... +50
Température du fluide [°C]	-10 ... +60	-10 ... +60	0 ... +50	0 ... +50
Résistance à la corrosion CRC ¹⁾	2			

1) Classe de protection anticorrosion 2 selon la norme Festo 940 070
Pièces modérément soumises à la corrosion. Pièces externes visibles dont la surface répond essentiellement à des critères d'apparence, en contact direct avec une atmosphère industrielle courante ou avec des fluides tels que des huiles de coupe ou des lubrifiants

Poids [g]		
Taille	MS4	MS6
Distributeur de mise en pression progressive	213	650

Matériaux

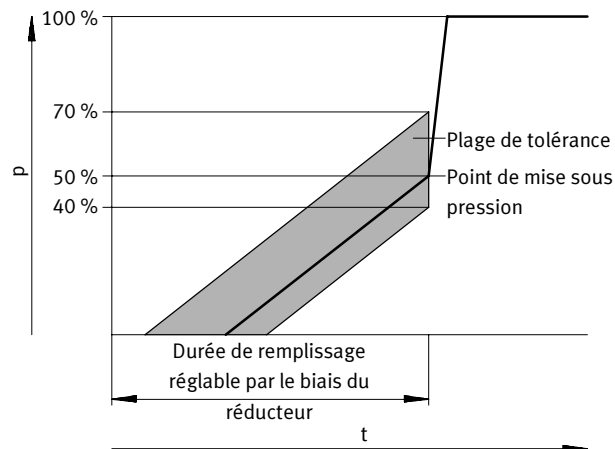
Coupe fonctionnelle



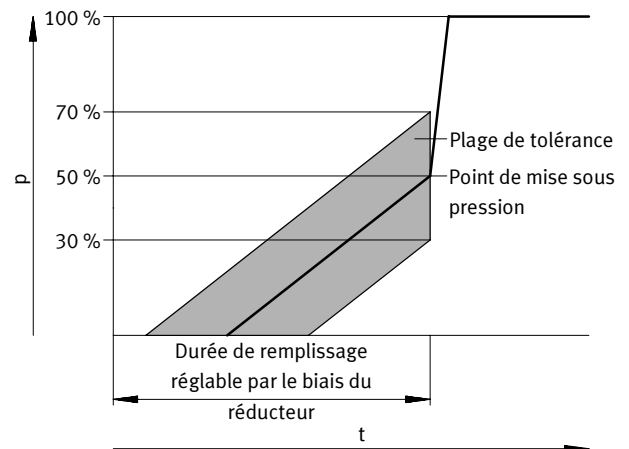
Distributeur de mise en pression progressive		
1	Corps	Aluminium moulé sous pression
2	Fond	Polyéthylène téréphtalate
3	Culasse arrière	Polyamide
4	Plaque	Polyamide
5	Siège	Aluminium
6	Ressorts	Acier à ressort
-	Joints	Caoutchouc nitrile
Note relative aux matériaux		Conformes RoHS Sans cuivre ni PTFE (pas avec les variantes AG ou AD...)

Point de mise sous pression – Pression p en fonction du temps t

MS4



MS6



- - Nota

L'indication de tolérance de +20 %/-10 % du point de mise sous pression se rapporte à la pression de service p1.

Exemple : pour une pression de service de 4 bar, un point de mise sous pression compris entre 1,6 bar et 2,8 bar est admissible.

- - Nota

L'indication de tolérance de +20 %/-20 % du point de mise sous pression se rapporte à la pression de service p1.

Exemple : pour une pression de service de 4 bar, un point de mise sous pression compris entre 1,2 bar et 2,8 bar est admissible.

Distributeurs de mise en pression progressive MS4/MS6-DL, série MS

FESTO

Fiche de données techniques

Dimensions – Standard Téléchargement des données de CAO → www.festo.com

→ Sens de passage

Type	B1	B2	B3	D1	L1	L2
MS4-DL-1/8	40	21	54	G1/8	82,7	31
MS4-DL-1/4				G1/4		
MS6-DL-1/4	62	31	76	G1/4	116	45
MS6-DL-3/8				G3/8		
MS6-DL-1/2				G1/2		

Nota : Ce produit est conforme aux normes ISO 1179-1 et ISO 228-1.

Dimensions – Autres manomètres Téléchargement des données de CAO → www.festo.com

Manomètre MS avec échelle standard AG ou pression normale/zone rouge RG intégré, unité d'affichage [bar] Adaptateur A8/A4 pour manomètre EN 1/8/1/4, sans manomètre

→ Sens de passage

Type	B2	B3	D1	D4
MS4-DL-1/8-...-AG	21	65	G1/8	-
MS4-DL-1/4-...-AG			G1/4	
MS4-DL-1/8-...-RG	21	66,5	G1/8	-
MS4-DL-1/4-...-RG			G1/4	
MS4-DL-1/8-...-A8	21	58,5	G1/8	G1/8
MS4-DL-1/4-...-A8			G1/4	
MS4-DL-1/8-...-A4	21	58,5	G1/8	G1/4
MS4-DL-1/4-...-A4			G1/4	
MS6-DL-1/4-...-AG	31	85	G1/4	-
MS6-DL-3/8-...-AG			G3/8	
MS6-DL-1/2-...-AG			G1/2	
MS6-DL-1/4-...-RG	31	86,5	G1/4	-
MS6-DL-3/8-...-RG			G3/8	
MS6-DL-1/2-...-RG			G1/2	
MS6-DL-1/4-...-A4	31	78,5	G1/4	G1/4
MS6-DL-3/8-...-A4			G3/8	
MS6-DL-1/2-...-A4			G1/2	

Nota : Ce produit est conforme aux normes ISO 1179-1 et ISO 228-1.

Distributeurs de mise en pression progressive MS4/MS6-DL, série MS



Fiche de données techniques

Dimensions – Autres manomètres Téléchargement des données de CAO → www.festo.com

Capteur de pression avec écran LCD AD1 ... AD4 Fiches techniques → Internet: sde1

→ Sens de passage

Variante AD1 :
Capteur de pression
SDE1-D10-G2-MS-L-P1-M8 avec connecteur mâle M8x1 à 3 pôles, 1 sortie de commande PNP

Variante AD2 :
Capteur de pression
SDE1-D10-G2-MS-L-N1-M8 avec connecteur mâle M8x1 à 3 pôles, 1 sortie de commande NPN

Variante AD3 :
Capteur de pression
SDE1-D10-G2-MS-L-PI-M12 avec connecteur mâle M12x1 à 4 pôles, 1 sortie de commande PNP et 4 ... 20 mA analogique

Variante AD4 :
Capteur de pression
SDE1-D10-G2-MS-L-NI-M12 avec connecteur mâle M12x1 à 4 pôles, 1 sortie de commande NPN et 4 ... 20 mA analogique

Capteur de pression sans écran LCD (voyant seulement) AD7 ... AD10 Fiches techniques → Internet: sde5

→ Sens de passage

Variante AD7 :
SDE5-D10-O-...-P-M8 avec connecteur mâle M8x1 à 3 pôles, comparateur de seuils, 1 sortie de commande PNP, contact à fermeture

Variante AD8 :
SDE5-D10-C-...-P-M8 avec connecteur mâle M8x1 à 3 pôles, comparateur de seuils, 1 sortie de commande PNP, contact à ouverture

Variante AD9 :
SDE5-D10-O3-...-P-M8 avec connecteur mâle M8x1 à 3 pôles, comparateur à fenêtre, 1 sortie de commande PNP, contact à fermeture

Variante AD10 :
SDE5-D10-C3-...-P-M8 avec connecteur mâle M8x1 à 3 pôles, comparateur à fenêtre, 1 sortie de commande PNP, contact à ouverture

Type	B2	B3	D1	D6	L5	L6
MS4-DL-1/8-...-AD1/AD2	21	82,6	G1/8	M8x1	35,1	46,7
MS4-DL-1/4-...-AD1/AD2			G1/4			
MS4-DL-1/8-...-AD3/AD4	21	82,6	G1/8	M12x1	35,1	55,8
MS4-DL-1/4-...-AD3/AD4			G1/4			
MS4-DL-1/8-...-AD7/AD8/AD9/AD10	21	59,1	G1/8	M8x1	-	-
MS4-DL-1/4-...-AD7/AD8/AD9/AD10			G1/4			
MS6-DL-1/4-...-AD1/AD2	31	103	G1/4	M8x1	35,1	46,7
MS6-DL-3/8-...-AD1/AD2			G3/8			
MS6-DL-1/2-...-AD1/AD2			G1/2			
MS6-DL-1/4-...-AD3/AD4	31	103	G1/4	M12x1	35,1	55,8
MS6-DL-3/8-...-AD3/AD4			G3/8			
MS6-DL-1/2-...-AD3/AD4			G1/2			
MS6-DL-1/4-...-AD7/AD8/AD9/AD10	31	79	G1/4	M8x1	-	-
MS6-DL-3/8-...-AD7/AD8/AD9/AD10			G3/8			
MS6-DL-1/2-...-AD7/AD8/AD9/AD10			G1/2			

Nota : Ce produit est conforme aux normes ISO 1179-1 et ISO 228-1.

Références			
Taille	Raccord	N° pièce	Type
MS4	G1/8	529533	MS4-DL-1/8¹⁾
	G1/4	529531	MS4-DL-1/4¹⁾
MS6	G1/4	529819	MS6-DL-1/4¹⁾
	G3/8	529821	MS6-DL-3/8¹⁾
	G1/2	529817	MS6-DL-1/2¹⁾

1) Sans cuivre ni PTFE

Distributeurs de mise en pression progressive MS4/MS6-DL, série MS

FESTO

Références – Eléments modulaires

M Mentions obligatoires →

Code du système modulaire	Série	Taille	Fonction	Taille de raccord
527711 527684	MS	4 6	DL	1/8, 1/4, 3/8, 1/2 AGA, AGB, AGC, AGD, AGE
Exemple de commande				
527711	MS	4	- DL	- AGA

Tableau des références						
Dimension modulaire	[mm]	40	62	Conditions	Code	Entrée du code
M	Code du système modulaire	527711	527684			
	Série	Standard			MS	MS
	Taille	4	6		...	
	Fonction	Distributeur de mise en pression progressive, pneumatique			-DL	-DL
	Taille de raccord	Filetage G1/8	–		-1/8	
		Filetage G1/4	Filetage G1/4		-1/4	
		–	Filetage G3/8		-3/8	
		–	Filetage G1/2		-1/2	
		Embase G1/8	–		-AGA	
		Embase G1/4	Embase G1/4		-AGB	
		Embase G3/8	Embase G3/8		-AGC	
		–	Embase G1/2		-AGD	
	–	Embase G3/4		-AGE		

Report des références

	MS		- DL	
--	-----------	--	-------------	--

Distributeurs de mise en pression progressive MS4/MS6-DL, série MS

FESTO

Références – Eléments modulaires

→ **Options**

Manomètres/Adaptateurs	Autres échelles de manomètre	Type de fixation	Autre sens de passage
AG, A8, A4, RG, AD1 ... AD4, AD7 ... AD10	PSI MPA	WP WPM WB WBM	Z
- AG	- PSI	- WB	- Z

Tableau des références							
Dimension modulaire	[mm]	40	62	Conditions	Code	Entrée du code	
Manomètres/Adaptateurs	Manomètre MS, bar (avec adaptateur)		Manomètre MS, bar		-AG		
	Adaptateur pour manomètre EN 1/8, sans manomètre		-		-A8		
	Adaptateur pour manomètre EN 1/4, sans manomètre				-A4		
	Manomètre intégré, cadran pression normale/zone rouge				-RG		
	Capteur de pression avec affichage, connecteur M8, 1 sortie de commande PNP, 3 pôles				1	-AD1	
	Capteur de pression avec affichage, connecteur M8, 1 sortie de commande NPN, 3 pôles				1	-AD2	
	Capteur de pression avec affichage, connecteur M12, 1 sortie de commande PNP, 4 pôles, sortie analogique 4 ... 20 mA				1	-AD3	
	Capteur de pression avec affichage, connecteur M12, 1 sortie de commande NPN, 4 pôles, sortie analogique 4 ... 20 mA				1	-AD4	
	Capteur de pression sans affichage, connecteur M8, comparateur de seuils, PNP, contact à fermeture				1	-AD7	
	Capteur de pression sans affichage, connecteur M8, comparateur de seuils, PNP, contact à ouverture				1	-AD8	
	Capteur de pression sans affichage, connecteur M8, comparateur à fenêtre, PNP, contact à fermeture				1	-AD9	
	Capteur de pression sans affichage, connecteur M8, comparateur à fenêtre, PNP, contact à ouverture				1	-AD10	
	Autres échelles de manomètre	psi			2	-PSI	
MPa				2	-MPA		
Type de fixation	Équerre de fixation			3	-WP		
	Équerre de fixation			3	-WPM		
	Équerre de fixation				-WB		
	Équerre de fixation		-		-WBM		
Autre sens de passage	Passage de droite à gauche				-Z		

1 AD1 ... AD4, AD7 ... AD10

Plage de mesure max. 10 bar

3 WP, WPM

Uniquement avec les embases AGA, AGB, AGC, AGD ou AGE

2 PSI, MPA

Uniquement avec les manomètres AG ou RG

Report des références

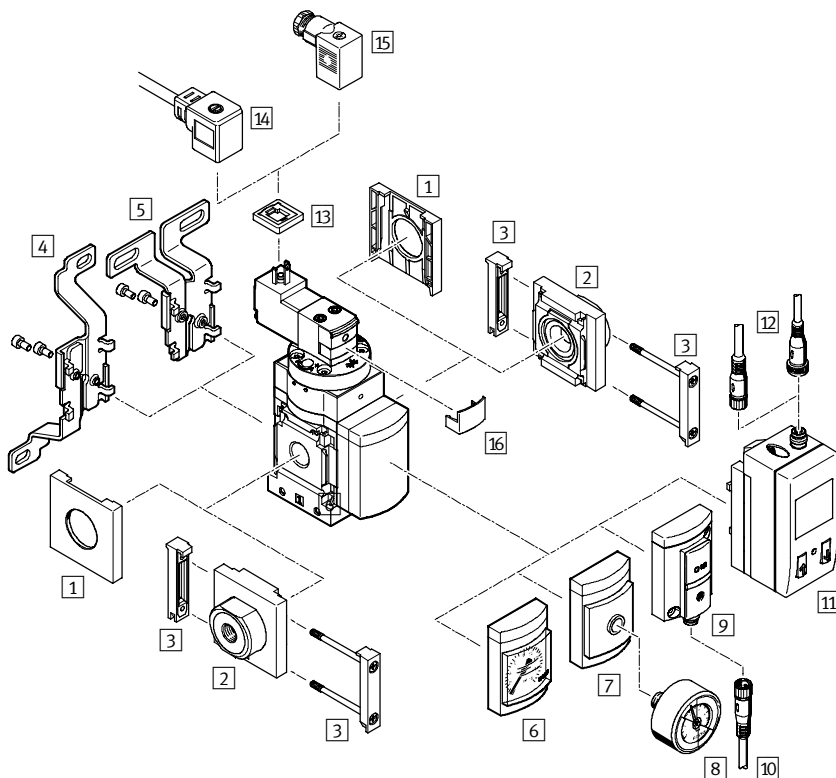
- - - -

Distributeurs de mise en pression progressive MS4/MS6-DE, série MS

FESTO

Périphérie

Distributeur de mise en pression progressive MS4/MS6-DE



- [Symbol] - Nota

Autres accessoires :

- Connecteurs de modules pour combinaison avec la taille MS4/MS6 ou MS9 → Internet : amv, rmv, armv
- Adaptateurs pour montage sur profilés → Internet : ipm-80, ipm-40-80, ipm-80-80

Distributeurs de mise en pression progressive MS4/MS6-DE, série MS

FESTO

Périphérie

Eléments de fixation et accessoires						
		Appareil indépendant		Combinaison		→ Page/ Internet
		Sans embase	Avec embase	Sans embase	Avec embase	
1	Capuchon d'obturation MS4/6-END	■	–	■	–	ms4-end, ms6-end
2	Embase MS4/6-AG...	–	■	–	■	ms4-ag, ms6-ag
3	Connecteur de modules MS4/6-MV	–	■	■	■	ms4-mv, ms6-mv
4	Equerre de fixation MS4/6-WB	■	■	–	–	ms4-wb, ms6-wb
5	Equerre de fixation MS4-WBM	■	■	–	–	ms4-wbm
6	Manomètre MS AG/RG	■	■	■	■	46
7	Adaptateur pour manomètre EN 1/8/1/4 A8/A4	■	■	■	■	46
8	Manomètre MA	■	■	■	■	103
9	Capteur de pression sans affichage AD7 ... AD10	■	■	■	■	46
10	Câble de liaison NEBU-M8...-LE3	■	■	■	■	103
11	Capteur de pression avec affichage AD1 ... AD4	■	■	■	■	46
12	Câble de liaison NEBU-M8...-LE3/NEBU-M12...-LE4	■	■	■	■	103
13	Joint lumineux MEB-LD	■	■	■	■	102
14	Câble avec connecteur femelle KMEB	■	■	■	■	102
15	Connecteur femelle MSSD-EB	■	■	■	■	102
16	Clip de blocage CPV18-HV	■	■	■	■	102
–	Equerre de fixation MS4/6-WP/WPB/WPE/WPM	–	■	■	■	ms4-wp, ms6-wp

Distributeurs de mise en pression progressive MS4/MS6-DE, série MS

FESTO

Désignations

MS 6 - DE - 1/2 - V110

Série	
MS	Unité de conditionnement standard

Taille	
4	Dimension modulaire 40 mm
6	Dimension modulaire 62 mm

Fonction	
DE	Distributeur de mise en pression progressive à commande électrique

Taille de raccord	
MS4	
1/8	Filetage G1/8
1/4	Filetage G1/4
MS6	
1/4	Filetage G1/4
3/8	Filetage G3/8
1/2	Filetage G1/2

Tension d'alimentation	
10V24	Tension d'alimentation 24 V CC
V110	Tension d'alimentation 110 V CA
V230	Tension d'alimentation 230 V CA

Les éléments modulaires permettent de configurer d'autres variantes → 46

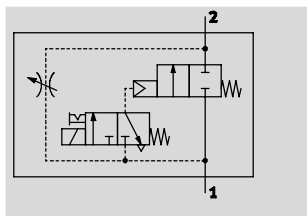
- Embases
- Tension d'alimentation
- Autres manomètres
- Autres échelles de manomètre
- Type de fixation
- Homologation UE
- Autre sens de passage




Distributeurs de mise en pression progressive MS4/MS6-DE, série MS

FESTO

Fiche de données techniques

Fonction



-  Débit
1 000 ... 6 450 l/min
-  Plage de température
-10 ... +60 °C
-  Pression de service
4 ... 18 bar



La durée de la mise en pression se règle par le biais du réducteur de débit placé sur le couvercle du distributeur.

Selon la position d'étranglement paramétrée, la pression de sortie p2 monte lentement. Tant que l'électrodistributeur est hors tension, seul le débit du réducteur est disponible. Le siège principal s'ouvre seulement lorsque l'électrodistributeur est alimenté.

Dès que l'électrodistributeur n'est plus alimenté, le siège principal se ferme. Seul le débit du limiteur est alors disponible. La mise à l'échappement de l'installation nécessite l'alimentation de l'électrodistributeur : le débit volumique de 2 vers 1 est accru et la durée d'échappement, réduite.

- Distributeur de mise en circuit à commande électrique pour mise sous pression et échappement progressifs d'installations pneumatiques
- Mouvement lent et sûr des actionneurs lors de la mise en position initiale
- Pas de mouvements brusques ou imprévisibles
- Avec bobine, sans connecteur femelle
- Trois plages de tension au choix
- Grande précision de réglage de la pression grâce à l'électrodistributeur
- Temporisation de mise sous pression réglable
- Commande manuelle auxiliaire monostable ou bistable (variante 10V24 monostable uniquement)
- Tête électromagnétique orientable à 180°
- Capteur de pression en option
- Variante d'appareil EX2 en option pour l'utilisation en atmosphères explosibles de zones 2 et 22

Caractéristiques techniques générales					
Taille	MS4		MS6		
Raccord pneumatique 1, 2	G1/8	G1/4	G1/4	G3/8	G1/2
Conception	Siège de piston				
Type de fixation	Par accessoires Montage en ligne				
Position de montage	Indifférente				
Indication de pression	Avec capteur de pression pour l'affichage de la pression de sortie sur écran LCD et sortie électrique				
	Avec capteur de pression pour l'affichage par voyant de la pression de sortie et sortie électrique				
	Avec manomètre pour l'affichage de la pression de sortie				
	Avec manomètre à cadran pression normale/zone rouge pour l'affichage de la pression de sortie				
	G1/4 préparé				
	G1/8 préparé		-		
Fonction de distributeur	Distributeur 2/2				
Fonction d'échappement	Réglable				
Type de rappel	Ressort mécanique				
Indication de la position de commutation	Par accessoires				
Type de pilotage	Commande indirecte				
Alimentation en air de pilotage	Externe				
Sens d'écoulement	Non réversible				
Valeur C [l/(s*bar)]	4,6	9,6	11,22	21,05	28,97
Valeur b	0,5	0,45	0,54	0,48	0,39

Nota : Ce produit est conforme aux normes ISO 1179-1 et ISO 228-1.

Distributeurs de mise en pression progressive MS4/MS6-DE, série MS

FESTO

Fiche de données techniques

Caractéristiques électriques			
Taille	MS4		MS6
Caractéristiques de bobine	V24	24 V CC	
	10V24	24 V CC	
	V110	110 V CA	
	V230	230 V CA	
Raccordement électrique		Connecteur mâle carré selon EN 175301-803, forme C	
Degré de protection de la bobine		IP65	
Temps de mise sous tension [%]		100	

Débit nominal normal qnN ¹⁾ [l/min]					
Taille	MS4		MS6		
Raccord pneumatique	G ¹ / ₈	G ¹ / ₄	G ¹ / ₄	G ³ / ₈	G ¹ / ₂
Dans le sens de passage principal 1 → 2	1 000	2 000	2 700	5 050	6 450
Dans le sens d'échappement 2 → 1 ²⁾	1 000	2 000	2 600	5 050	6 400

1) Valeurs mesurées pour p₁ = 6 bar, p₂ = 5 bar, Δp = 1 bar

2) Lorsque l'électrodistributeur est alimenté

Conditions de service et d'environnement						
Variante	Valeur caractéristique de la bobine V24, V110, V230		Valeur caractéristique de la bobine 10V24		Capteur de pression AD...	
	MS4	MS6	MS4	MS6	MS4	MS6
Taille	MS4	MS6	MS4	MS6	MS4	MS6
Pression de service [bar]	4 ... 14	4 ... 18	4 ... 10	4 ... 10	4 ... 10	4 ... 10
Fluide de service	Air comprimé filtré ou gaz inertes, lubrifiés ou non lubrifiés, finesse de filtre 40 μm					
Température ambiante [°C]	-10 ... +60	-10 ... +60	-10 ... +50	-10 ... +50	0 ... +50	0 ... +50
Température du fluide [°C]	-10 ... +60	-10 ... +60	-10 ... +50	-10 ... +50	0 ... +50	0 ... +50
Résistance à la corrosion CRC ¹⁾	2					

1) Classe de protection anticorrosion 2 selon la norme Festo 940 070

Pièces modérément soumises à la corrosion. Pièces externes visibles dont la surface répond essentiellement à des critères d'apparence, en contact direct avec une atmosphère industrielle courante ou avec des fluides tels que des huiles de coupe ou des lubrifiants

ATEX	
Variante	EX2
Catégorie ATEX gaz	II 3G
Type de protection antidéflagrante pour les gaz	Ex nA II T4 X
Catégorie ATEX poussières	II 3D
Type de protection antidéflagrante pour les poussières	Ex tD A22 IP65 T105°C X
Température ambiante avec risque d'explosion	-10 °C ≤ Ta ≤ +60 °C
Certificat ATEX	Pour les zones 2 et 22
Marquage CE (voir la déclaration de conformité)	Conforme aux directives européennes en matière de protection antidéflagrante (ATEX)

Poids [g]		
Taille	MS4	MS6
Distributeur de mise en pression progressive	263	680

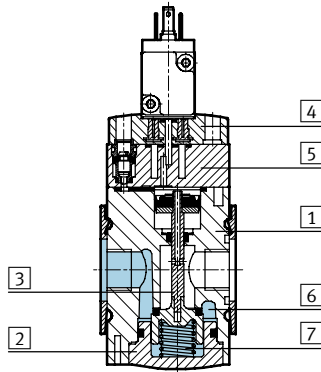
Distributeurs de mise en pression progressive MS4/MS6-DE, série MS

FESTO

Fiche de données techniques

Matériaux

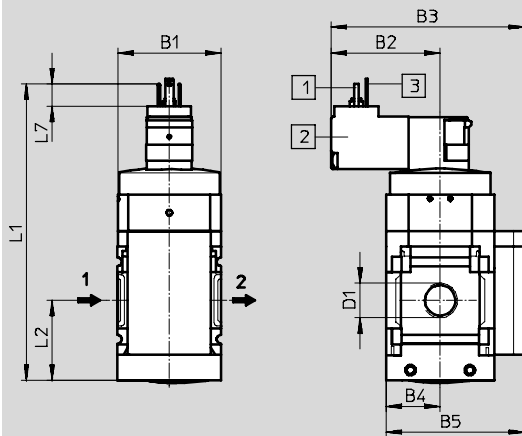
Coupe fonctionnelle



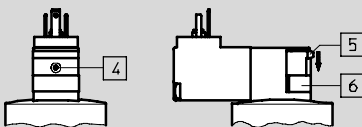
Distributeur de mise en pression progressive		
1	Corps	Aluminium moulé sous pression
2	Fond	Polyéthylène téréphtalate
3	Poussoir du distributeur	Aluminium
4	Culasse arrière	Polyamide
5	Plaque	Polyamide
6	Siège	Aluminium
7	Ressorts	Acier à ressort
-	Joints	Caoutchouc nitrile
Note relative aux matériaux		Conformes RoHS Sans cuivre ni PTFE (pas avec les variantes AG, 10V24 ou AD...)

Dimensions – Standard

Téléchargement des données de CAO → www.festo.com



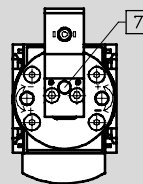
Tension d'alimentation V24/V110/V230



- Nota

Pour la commande manuelle auxiliaire monostable, retirer le cache gris [6] et pousser le tiroir [5] vers le bas.

Tension d'alimentation 10V24



- 1 Connecteur mâle selon EN 175301-803
- 2 Tête électromagnétique orientable à 180° (aimant visible à l'avant)
- 3 PIN uniquement pour les têtes électromagnétiques 110 V et 230 V
- 4 Commande manuelle auxiliaire monostable (état à la livraison)
- 5 Tiroir
- 6 Cache
- 7 Commande manuelle auxiliaire uniquement monostable

→ Sens de passage

Type	B1	B2		B3		B4	B5	D1	L1		L2	L7
		10V24	V24/ V110/ V230	10V24	V24/ V110/ V230				10V24	V24/ V110/ V230		
MS4-DE-1/8	40	34,9	42,2	67,9	75,2	21	54	G1/8	112,9	115,4	31,5	8,6
MS4-DE-1/4								G1/4				
MS6-DE-1/4	62	44,7	52	89,7	97	31	76	G1/4	144,9	147	45,5	8,6
MS6-DE-3/8								G3/8				
MS6-DE-1/2								G1/2				

- Nota : Ce produit est conforme aux normes ISO 1179-1 et ISO 228-1.

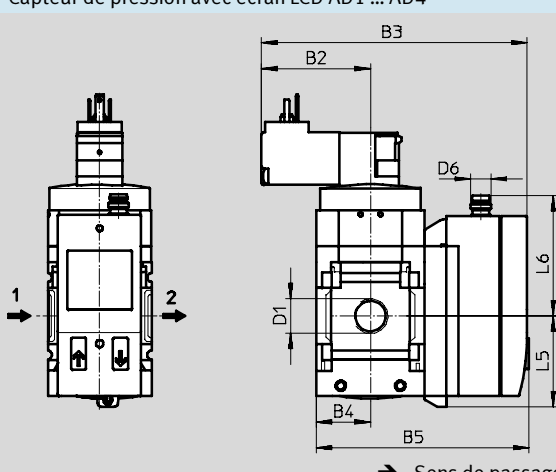
Distributeurs de mise en pression progressive MS4/MS6-DE, série MS



Fiche de données techniques

Dimensions – Autres manomètres Téléchargement des données de CAO → www.festo.com

Captur de pression avec écran LCD AD1 ... AD4 Fiches techniques → Internet: [sde1](#)



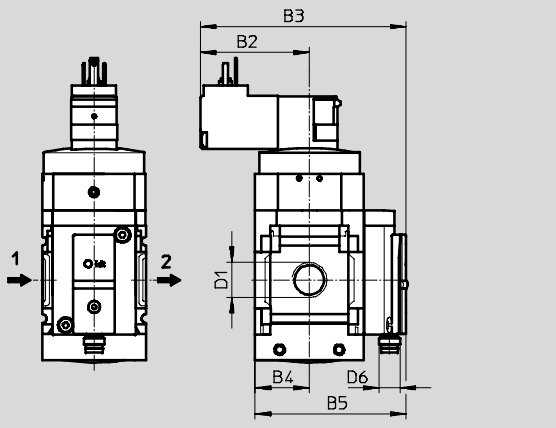
Variante AD1 :
 Capteur de pression
 SDE1-D10-G2-MS-L-P1-M8 avec
 connecteur mâle M8x1 à 3
 pôles, 1 sortie de commande
 PNP

Variante AD2 :
 Capteur de pression
 SDE1-D10-G2-MS-L-N1-M8
 avec connecteur mâle M8x1 à 3
 pôles, 1 sortie de commande
 NPN

Variante AD3 :
 Capteur de pression
 SDE1-D10-G2-MS-L-PI-M12
 avec connecteur mâle M12x1 à
 4 pôles, 1 sortie de commande
 PNP et 4 ... 20 mA analogique

Variante AD4 :
 Capteur de pression
 SDE1-D10-G2-MS-L-NI-M12
 avec connecteur mâle M12x1 à
 4 pôles, 1 sortie de commande
 NPN et 4 ... 20 mA analogique

Captur de pression sans écran LCD (voyant seulement) AD7 ... AD10 Fiches techniques → Internet: [sde5](#)



Variante AD7 :
 SDE5-D10-O-...-P-M8 avec
 connecteur mâle M8x1 à 3
 pôles, comparateur de seuils,
 1 sortie de commande PNP,
 contact à fermeture

Variante AD8 :
 SDE5-D10-C-...-P-M8 avec
 connecteur mâle M8x1 à 3
 pôles, comparateur de seuils,
 1 sortie de commande PNP,
 contact à ouverture

Variante AD9 :
 SDE5-D10-O3-...-P-M8 avec
 connecteur mâle M8x1 à 3
 pôles, comparateur à fenêtre,
 1 sortie de commande PNP,
 contact à fermeture

Variante AD10 :
 SDE5-D10-C3-...-P-M8 avec
 connecteur mâle M8x1 à 3
 pôles, comparateur à fenêtre,
 1 sortie de commande PNP,
 contact à ouverture

Type	B2		B3		B4	B5	D1	D6	L5	L6
	10V24	V24/ V110/ V230	10V24	V24/ V110/ V230						
MS4-DE-1/8-...-AD1/AD2	34,9	42,2	96,5	103,8	21	82,6	G1/8	M8x1	35,1	46,7
MS4-DE-1/4-...-AD1/AD2							G1/4			
MS4-DE-1/8-...-AD3/AD4	34,9	42,2	96,5	103,8	21	82,6	G1/8	M12x1	35,1	55,8
MS4-DE-1/4-...-AD3/AD4							G1/4			
MS4-DE-1/8-...-AD7/AD8/AD9/AD10	34,9	42,2	73	80,3	21	59,1	G1/8	M8x1	-	-
MS4-DE-1/4-...-AD7/AD8/AD9/AD10							G1/4			
MS6-DE-1/4-...-AD1/AD2	44,7	52	116,7	124	31	103	G1/4	M8x1	35,1	46,7
MS6-DE-3/8-...-AD1/AD2							G3/8			
MS6-DE-1/2-...-AD1/AD2							G1/2			
MS6-DE-1/4-...-AD3/AD4	44,7	52	116,7	124	31	103	G1/4	M12x1	35,1	55,8
MS6-DE-3/8-...-AD3/AD4							G3/8			
MS6-DE-1/2-...-AD3/AD4							G1/2			
MS6-DE-1/4-...-AD7/AD8/AD9/AD10	44,7	52	92,9	100,2	31	79	G1/4	M8x1	-	-
MS6-DE-3/8-...-AD7/AD8/AD9/AD10							G3/8			
MS6-DE-1/2-...-AD7/AD8/AD9/AD10							G1/2			

Nota : Ce produit est conforme aux normes ISO 1179-1 et ISO 228-1.

Distributeurs de mise en pression progressive MS4/MS6-DE, série MS

FESTO

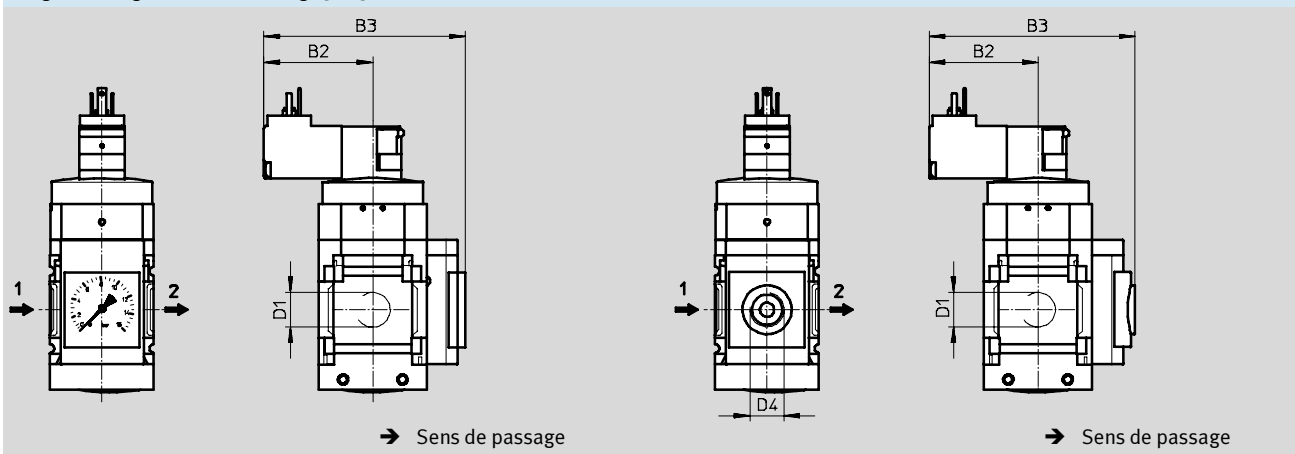
Fiche de données techniques

Dimensions – Autres manomètres

Téléchargement des données de CAO → www.festo.com

Manomètre MS avec échelle standard AG ou pression normale/zone rouge RG intégré, unité d'affichage [bar]

Adaptateur A8/A4 pour manomètre EN 1/8/1/4, sans manomètre



Type	B2		B3		D1	D4
	10V24	V24/V110/V230	10V24	V24/V110/V230		
MS4-DE-1/8-...-AG	34,9	42,2	78,9	86,2	G1/8	-
MS4-DE-1/4-...-AG					G1/4	
MS4-DE-1/8-...-RG	34,9	42,2	80,4	87,7	G1/8	-
MS4-DE-1/4-...-RG					G1/4	
MS4-DE-1/8-...-A8	34,9	42,2	72,4	79,7	G1/8	G1/8
MS4-DE-1/4-...-A8					G1/4	
MS4-DE-1/8-...-A4	34,9	42,2	72,4	79,7	G1/8	G1/4
MS4-DE-1/4-...-A4					G1/4	
MS6-DE-1/4-...-AG	44,7	52	98,7	106	G1/4	-
MS6-DE-3/8-...-AG					G3/8	
MS6-DE-1/2-...-AG					G1/2	
MS6-DE-1/4-...-RG	44,7	52	100,2	107,5	G1/4	-
MS6-DE-3/8-...-RG					G3/8	
MS6-DE-1/2-...-RG					G1/2	
MS6-DE-1/4-...-A4	44,7	52	92,3	99,6	G1/4	G1/4
MS6-DE-3/8-...-A4					G3/8	
MS6-DE-1/2-...-A4					G1/2	

Nota : Ce produit est conforme aux normes ISO 1179-1 et ISO 228-1.

Références

Taille	Raccord	Tension d'alimentation 24 V CC		Tension d'alimentation 110 V CA		Tension d'alimentation 230 V CA	
		N° pièce	Type	N° pièce	Type	N° pièce	Type
MS4	G1/8	542560	MS4-DE-1/8-10V24	529525	MS4-DE-1/8-V110 ¹⁾	529527	MS4-DE-1/8-V230 ¹⁾
	G1/4	542558	MS4-DE-1/4-10V24	529519	MS4-DE-1/4-V110 ¹⁾	529521	MS4-DE-1/4-V230 ¹⁾
MS6	G1/4	542564	MS6-DE-1/4-10V24	529805	MS6-DE-1/4-V110 ¹⁾	529807	MS6-DE-1/4-V230 ¹⁾
	G3/8	542566	MS6-DE-3/8-10V24	529811	MS6-DE-3/8-V110 ¹⁾	529813	MS6-DE-3/8-V230 ¹⁾
	G1/2	542562	MS6-DE-1/2-10V24	529799	MS6-DE-1/2-V110 ¹⁾	529801	MS6-DE-1/2-V230 ¹⁾

1) Sans cuivre ni PTFE

Distributeurs de mise en pression progressive MS4/MS6-DE, série MS

FESTO

Références – Eléments modulaires

M Mentions obligatoires

Code du système modulaire	Série	Taille	Fonction	Taille de raccord	Tension d'alimentation
527713 527686	MS	4 6	DE	1/8, 1/4, 3/8, 1/2, AGA, AGB, AGC, AGD, AGE	V24, 10V24, V110, V230
Exemple de commande 527713	MS	4	- DE	- AGA	- V110

Tableau des références					
Dimension modulaire [mm]	40	62	Conditions	Code	Entrée du code
M Code du système modulaire	527713	527686			
Série	Standard			MS	MS
Taille	4	6		...	
Fonction	Distributeur de mise en pression progressive, électrique			-DE	-DE
Taille de raccord	Filetage G1/8	–	5	-1/8	
	Filetage G1/4	Filetage G1/4	5	-1/4	
	–	Filetage G3/8	5	-3/8	
	–	Filetage G1/2	5	-1/2	
	Embase G1/8	–		-AGA	
	Embase G1/4	Embase G1/4		-AGB	
	Embase G3/8	Embase G3/8		-AGC	
	–	Embase G1/2		-AGD	
Tension d'alimentation	24 V CC (schéma de connexion selon EN 175301) 4 ... 14 bar			-V24	
	24 V CC (schéma de connexion selon EN 175301) 4 ... 10 bar		1 5	-10V24	
	110 V CA (schéma de connexion selon EN 175301) 4 ... 14 bar		5	-V110	
	230 V CA (schéma de connexion selon EN 175301) 4 ... 18 bar			-V230	
	4 ... 14 bar		5		

1 10V24 Pression d'entrée max. 10 bar

Report des références

	MS		- DE		
--	-----------	--	-------------	--	--

Distributeurs de mise en pression progressive MS4/MS6-DE, série MS

FESTO

Références – Eléments modulaires

→ Options

Manomètres/ Adaptateurs	Autres échelles de manomètre	Type de fixation	Homologation UE	Autre sens de passage
AG, A8, A4, RG, AD1, AD2, AD3, AD4, AD7, AD8, AD9, AD10	PSI, MPA	WP, WPM, WB, WBM	EX2	Z
- AG	- PSI	- WP	-	- Z

Tableau des références						
Dimension modulaire [mm]	40	62	Conditions	Code	Entrée du code	
Manomètres/Adaptateurs	Manomètre MS (avec adaptateur)	Manomètre MS		-AG		
	Adaptateur pour manomètre EN 1/8, sans manomètre	-		-A8		
	Adaptateur pour manomètre EN 1/4, sans manomètre			-A4		
	Manomètre intégré, cadran pression normale/zone rouge			-RG		
	Capteur de pression avec affichage, connecteur M8, 1 sortie de commande PNP, 3 pôles			[2] [5]		-AD1
	Capteur de pression avec affichage, connecteur M8, 1 sortie de commande NPN, 3 pôles			[2] [5]		-AD2
	Capteur de pression avec affichage, connecteur M12, 1 sortie de commande PNP, 4 pôles, sortie analogique 4 ... 20 mA			[2] [5]		-AD3
	Capteur de pression avec affichage, connecteur M12, 1 sortie de commande NPN, 4 pôles, sortie analogique 4 ... 20 mA			[2] [5]		-AD4
	Capteur de pression sans affichage, connecteur M8, comparateur de seuils, PNP, contact à fermeture			[2] [5]		-AD7
	Capteur de pression sans affichage, connecteur M8, comparateur de seuils, PNP, contact à ouverture			[2] [5]		-AD8
	Capteur de pression sans affichage, connecteur M8, comparateur à fenêtre, PNP, contact à fermeture			[2] [5]		-AD9
	Capteur de pression sans affichage, connecteur M8, comparateur à fenêtre, PNP, contact à ouverture			[2] [5]		-AD10
	Autres échelles de manomètre	psi		[3]		-PSI
		MPa		[3]		-MPA
Type de fixation	Equerre de fixation		[4]	-WP		
	Equerre de fixation		[4] [5]	-WPM		
	Equerre de fixation			-WB		
	Equerre de fixation	-		-WBM		
Homologation UE	II 3GD selon la directive UE 94/9/CE			-EX2		
Autre sens de passage	Passage de droite à gauche			-Z		

AD1 ... AD4, AD7 ... AD10

Plage de mesure max. 10 bar

PSI, MPA Uniquement avec les manomètres AG ou RG

WP, WPM Uniquement avec les embases AGA, AGB, AGC, AGD ou AGE

1/8, 1/4, 3/8, 1/2, 10V24, V110, V230, AD1 ... AD4, AD7 ... AD10, WPM

Pas avec l'homologation UE EX2

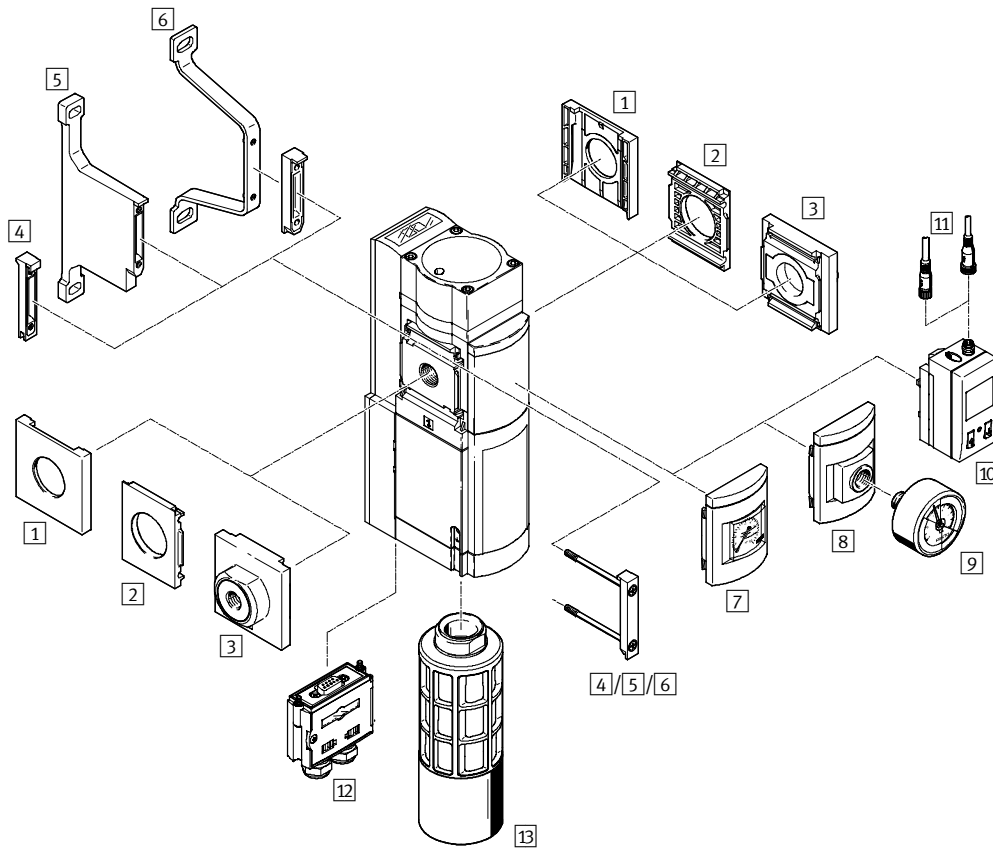
Report des références


- - - - -

Distributeurs de mise en pression progressive et d'échappement MS6-SV, **FESTO** série MS

Périphérie

Distributeur de mise en pression progressive et d'échappement MS6-SV



-  - Nota

Autres accessoires :

- Connecteurs de modules pour combinaison avec la taille MS4/MS6 ou MS9
→ Internet : amv, rmv, armv
- Adaptateurs pour montage sur profilés → Internet : ipm-80, ipm-40-80, ipm-80-80

Distributeurs de mise en pression progressive et d'échappement MS6-SV, **FESTO** série MS

Périphérie

Éléments de fixation et accessoires						
		Appareil indépendant		Combinaison		→ Page/ Internet
		Sans embase	Avec embase	Sans embase	Avec embase	
1	Capuchon d'obturation MS6-END	–	–	■	–	ms6-end
2	Plaque de fixation MS6-AEND	■ ¹⁾	–	■ ²⁾	–	ms6-aend
3	Embase MS6-AG...	–	■ ¹⁾	–	■ ²⁾	ms6-ag
4	Connecteur de modules MS6-MV	–	–	■	■	ms6-mv
5	Equerre de fixation MS6-WPB	■	■	■	■	ms6-wpb
6	Equerre de fixation MS6-WPE	■	■	■	■	ms6-wpe
7	Manomètre MS AG	■	■	■	■	56
8	Adaptateur pour manomètre EN 1/4 A4	■	■	■	■	56
9	Manomètre MA	■	■	■	■	103
10	Capteur de pression avec affichage AD1 ... AD4	■	■	■	■	56
11	Câble de liaison NEBU-M8...-LE3/NEBU-M12...-LE4	■	■	■	■	103
12	Connecteur femelle multipôle NECA	■	■	■	■	58
13	Silencieux UOS-1	■	■	■	■	59

1) Pour le montage, nécessite l'équerre de fixation MS6-WPB/WPE.

2) Pour le montage, nécessite le connecteur de modules MS6-MV ou l'équerre de fixation MS6-WPB/WPE.

Distributeurs de mise en pression progressive et d'échappement MS6-SV, **FESTO** série MS

Désignations

		MS	6	-	SV	-	1/2	-	E	-	10V24	-	SO	-	AG
Série															
MS	Unité de conditionnement standard														
Taille															
6	Dimension modulaire 62 mm														
Fonction															
SV	Distributeur de mise en pression progressive et d'échappement														
Taille de raccord															
1/2	Filetage G1/2														
Niveau de performances															
E	Catégorie 4, 2 canaux avec autosurveillance, maximum possible selon EN ISO 13849-1														
Tension d'alimentation															
10V24	Tension d'alimentation 24 V CC														
Silencieux															
	Sans silencieux														
SO	Silencieux ouvert														
Manomètres/Adaptateurs															
AG	Manomètre MS														
AD1	Capteur de pression avec affichage, connecteur M8, 1 sortie de commande PNP, 3 pôles														

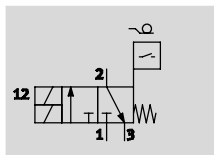
Les éléments modulaires permettent de configurer d'autres variantes → 56





- Embases
- Manomètres/Adaptateurs
- Autres échelles de manomètre
- Connecteur femelle multipôle
- Type de fixation
- Homologation UL
- Autre sens de passage

Distributeurs de mise en pression progressive et d'échappement MS6-SV, série MS, FESTO

Fiche de données techniques

Fonction



-  - Débit
4 300 l/min
-  - Plage de température
-10 ... +50 °C
-  - Pression de service
3,5 ... 10 bar
-  - www.festo.com




Le distributeur de mise en pression progressive et d'échappement électropneumatique permet une mise en pression douce ainsi qu'une mise hors pression rapide et sûre des systèmes pneumatiques et des terminaux industriels. L'appareil est un système mécatronique redondant à


sécurité intrinsèque conforme aux prescriptions de la norme EN ISO 13849-1. L'objectif de protection pneumatique et de sécurité, à savoir l'échappement sûr, est réalisé même en cas de défaillance du distributeur (blocage d'un tiroir, par exemple). Grâce à sa structure à 2 voies et à la surveillance de ces dernières, l'appareil respecte les exigences

de la catégorie de commande 4. Sous réserve d'un montage correct et du respect de ses spécifications d'utilisation, il est ainsi possible d'atteindre le niveau de performances e. L'appareil utilise la connexion électrique (connecteur multipôle femelle NECA Sub-D, 9 pôles) pour recevoir les signaux


d'activation sécurisés (EN1/EN2) envoyés par les contrôleurs de sécurité électroniques ou électromécaniques du commerce qui surveillent les dispositifs de protection de la machine (par exemple, arrêt d'urgence, cellule photo-électrique, contacteur de porte de l'enceinte de protection).

-  - Nota

L'appareil ne doit être utilisé qu'avec un connecteur multipôle femelle NECA agréé. Le connecteur multipôle femelle est à commander en tant qu'élément modulaire (MP... → 56) ou en tant qu'accessoire (NECA → 58).

-  - Nota

Pour éviter les pressions de retenue, il est recommandé d'utiliser l'appareil conjointement avec le silencieux UOS-1. Le silencieux peut être commandé comme élément modulaire (SO → 56) ou comme accessoire (UOS-1 → 59).


-  - Nota

Seuls des appareils insusceptibles de faire obstacle à la protection pneumatique (échappement sûr) doivent être montés après le MS6-SV. L'utilisation du MS6-SV en tant que soupape de sûreté pour presse est interdite.

- Niveau de performance e/catégorie 4 selon EN ISO 13849-1
- Appareil conforme EN 61508
- Temporisation de mise sous pression réglable sur le réducteur pour une mise en pression progressive
- Capteur de pression en option

Caractéristiques de sécurité	
Selon norme	EN ISO 13849-1
- Niveau de performance (PL)	- Composant de sécurité de catégorie 4, PL e
- MTTF _d ¹⁾	- 200 ans (= élevé)
- Valeur B10	- 250 000 cycles de manœuvre
Selon norme	EN 61508
- Niveau d'intégrité de sécurité (SIL)	- Composant de sécurité SIL 3
- PFH _d	- 2,47e ⁻⁸
Durée de fonctionnement max.	20 ans

1) Dans les conditions suivantes : temps total = 365 jours/an, 24 heures/jour ; commande : env. 1x/21 min ; durée de fonctionnement : 20 ans ; B10_d : 500 000 cycles de manœuvre

-  - **Consigne de sécurité : fréquence de commutation min. 1 fois/mois**

A l'état de sécurité de process (appareil sous pression), le système mécanique n'est pas testé. Si la fréquence de commutation (échappement sûr)

déterminée par le process est inférieure à une fois par mois, l'opérateur doit procéder à une mise hors pression forcée.

Distributeurs de mise en pression progressive et d'échappement MS6-SV, **FESTO** série MS

Fiche de données techniques

Caractéristiques techniques générales	
Raccord pneumatique 1, 2	G½
Raccord pneumatique 3	G1
Conception	A piston attelé
Type de fixation	Par accessoires
Position de montage	Montage en ligne
Indication de pression	Indifférente
Principe de détection de position	Avec capteur de pression pour l'affichage de la pression de sortie sur écran LCD et sortie électrique
Fonction de distributeur	Avec manomètre pour l'affichage de la pression de sortie
Principe de détection de position	Principe du piston magnétique
Fonction de distributeur	Distributeur 3/2, monostable, fermé
Commande manuelle auxiliaire	Néant
Type de rappel	Ressort mécanique
Indication de la position de commutation	LED et contact sans potentiel
Type de pilotage	Direct
Alimentation en air de pilotage	Interne
Sens d'écoulement	Non réversible
Principe d'étanchéité	Souple
Valeur C [l/(s*bar)]	19,3
Valeur b	0,21

Nota : Ce produit est conforme aux normes ISO 1179-1 et ISO 228-1.

Débit nominal normal qnN ¹⁾ [l/min]	
Dans le sens de passage principal 1 → 2	4 300
Dans le sens d'échappement 2 → 3	9 000 ²⁾ 6 000 ²⁾ (dans le cas le plus défavorable)

1) Valeurs mesurées pour p₁ = 6 bar, p₂ = 5 bar, Δp = 1 bar

2) Pour une pression mise à l'atmosphère avec le silencieux UOS-1

Caractéristiques électriques	
Raccordement électrique	Sub-D 9 pôles
Plage de tension de service [V CC]	21,6 ... 26,4
Tension de service nominale [V CC]	24
Temps de mise sous tension [%]	100
Temps de réponse arrêt [ms]	40
Temps de réponse marche [ms]	130
Degré de protection	IP65 avec commutateur multipôle femelle NECA

Conditions de service et d'environnement		
Variante	Standard	Capteur de pression AD...
Pression de service [bar]	3,5 ... 10	3,5 ... 10
Fluide de service	Air comprimé	Air comprimé filtré, lubrifié ou non lubrifié, finesse de filtre 40 µm
Température ambiante [°C]	-10 ... +50	0 ... +50
Température du fluide [°C]	-10 ... +50	0 ... +50
Résistance à la corrosion CRC ¹⁾	2	
Niveau de pression acoustique [dB (A)]	75 (avec silencieux UOS-1)	
Marquage CE (voir la déclaration de conformité)	Selon la directive européenne en matière de compatibilité électromagnétique Selon la directive européenne relative aux machines	
Classe de feu selon UL 94	V0-V2	
Homologation	c UL us – Reconnue (OL) (pas avec le manomètre AG)	
	C-Tick	
	BIA	

1) Classe de protection anticorrosion 2 selon la norme Festo 940 070

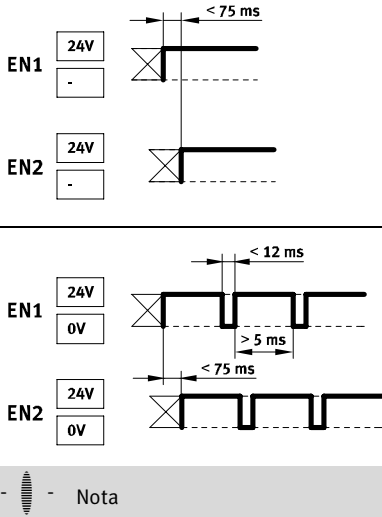
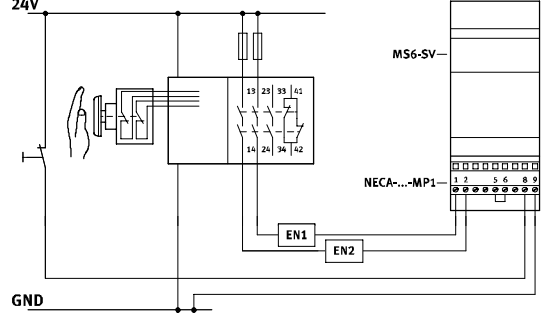
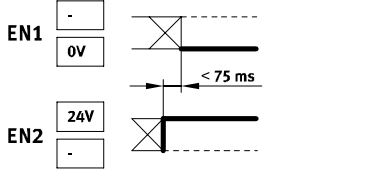
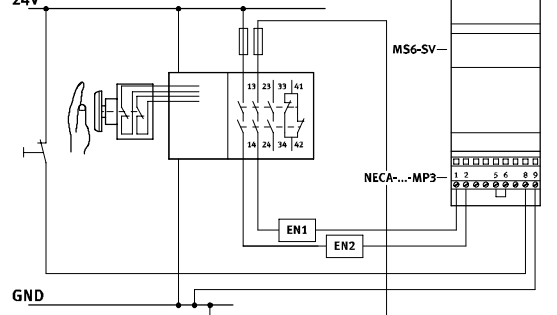
Pièces modérément soumises à la corrosion. Pièces externes visibles dont la surface répond essentiellement à des critères d'apparence, en contact direct avec une atmosphère industrielle courante ou avec des fluides tels que des huiles de coupe ou des lubrifiants

Distributeurs de mise en pression progressive et d'échappement MS6-SV, **FESTO** série MS

Fiche de données techniques

Poids [g]	
Distributeur de mise en pression progressive et d'échappement	2 000
Distributeur de mise en pression progressive et d'échappement avec silencieux UOS-1	2 200

Matériaux	
Corps	Aluminium moulé sous pression
Joint	Caoutchouc nitrile

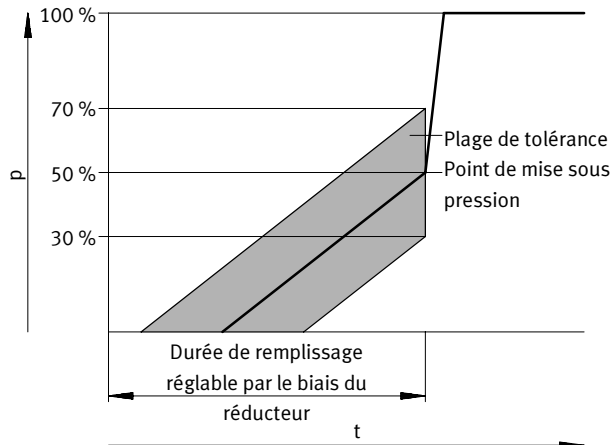
Connecteur femelle multipôle		
Description	Signaux d'activation (EN1/EN2)	Exemple de raccordement
<p>NECA-...-MP1</p> <ul style="list-style-type: none"> Signaux d'activation statiques (EN1 = 24 V, EN2 = 24 V) Signaux d'activation périodiques (EN1 = 0 ... 24 V, EN2 = 0 ... 24 V) pour la détection de court-circuit. La détection de court-circuit à l'aide de signaux d'horloge est essentiellement assurée par le dispositif de protection/l'API de sécurité utilisé. 	 <p>- Nota</p> <p>Les sorties impulsionnelles des différents fabricants de commandes n'étant pas normalisées, la compatibilité doit être vérifiée pour chaque cas. Si la cadence se trouve hors des limites indiquées, le MS6-MV l'interprète comme une erreur et déclenche une mise hors pression de sécurité.</p>	
<p>NECA-...-MP3</p> <ul style="list-style-type: none"> Signaux d'activation statiques (EN1 = 0 V, EN2 = 24 V) Possibilité de détection statique de court-circuit. Un court-circuit entre les voies EN1 et EN2 ne provoque pas de déclenchement intempestif du distributeur. 		

Distributeurs de mise en pression progressive et d'échappement MS6-SV, **FESTO** série MS

Fiche de données techniques

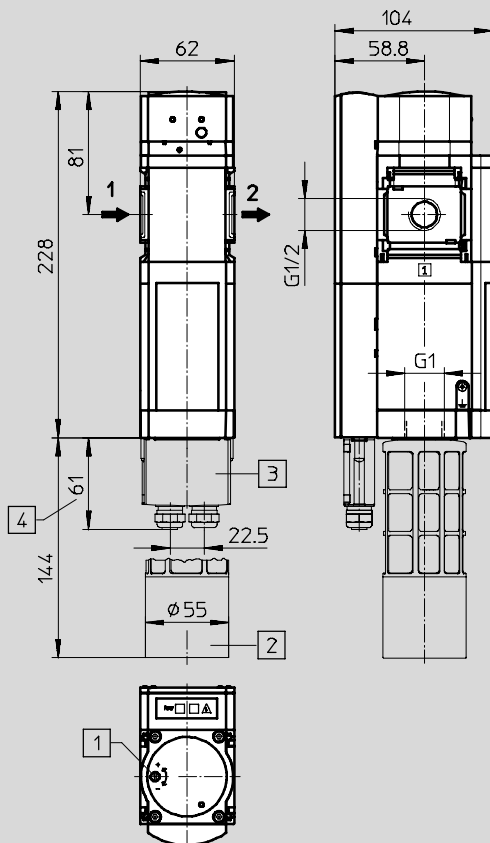
Point de mise sous pression

Pression p en fonction du temps t



Dimensions – Standard

Téléchargement des données de CAO → www.festo.com

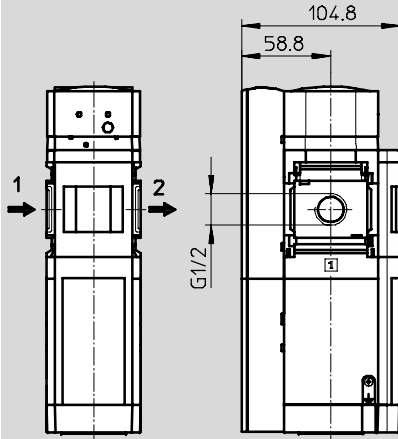
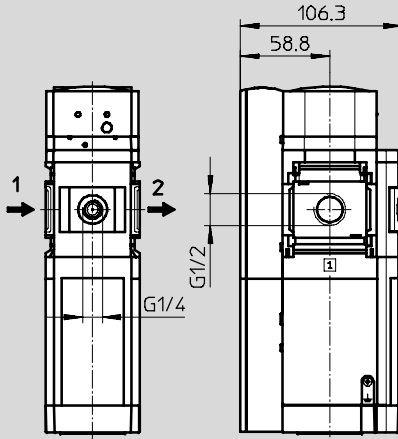


- 1 Vis de réglage pour limiteur de débit
 - 2 Silencieux UOS-1
 - 3 Connecteur multipôle femelle NECA
 - 4 Cote sans câble
- Sens de passage

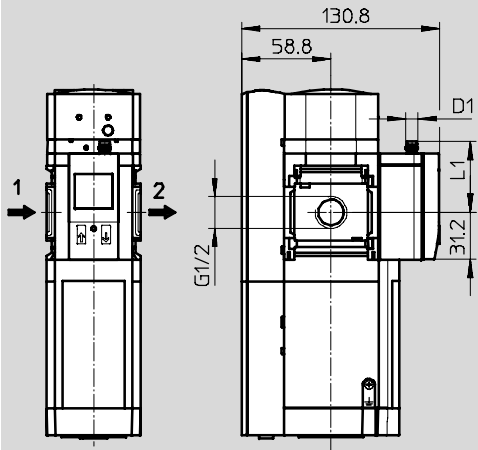
· Nota : Ce produit est conforme aux normes ISO 1179-1 et ISO 228-1.

Distributeurs de mise en pression progressive et d'échappement MS6-SV, **FESTO** série MS

Fiche de données techniques

Dimensions – Autres manomètres	Téléchargement des données de CAO → www.festo.com
Manomètre MS AG intégré, unité d'affichage [bar]	Adaptateur A4 pour manomètre EN 1/4, sans manomètre
 <p style="text-align: center;">→ Sens de passage</p>	 <p style="text-align: center;">→ Sens de passage</p>

Nota : Ce produit est conforme aux normes ISO 1179-1 et ISO 228-1.

Dimensions – Autres manomètres	Téléchargement des données de CAO → www.festo.com
Capteur de pression avec écran LCD AD1 ... AD4	Fiches techniques → Internet: sde1
 <p style="text-align: center;">→ Sens de passage</p>	<p>Variante AD1 : Capteur de pression SDE1-D10-G2-MS-L-P1-M8 avec connecteur mâle M8x1 à 3 pôles, 1 sortie de commande PNP</p> <p>Variante AD2 : Capteur de pression SDE1-D10-G2-MS-L-N1-M8 avec connecteur mâle M8x1 à 3 pôles, 1 sortie de commande NPN</p> <p>Variante AD3 : Capteur de pression SDE1-D10-G2-MS-L-PI-M12 avec connecteur mâle M12x1 à 4 pôles, 1 sortie de commande PNP et 4 ... 20 mA analogique</p> <p>Variante AD4 : Capteur de pression SDE1-D10-G2-MS-L-NI-M12 avec connecteur mâle M12x1 à 4 pôles, 1 sortie de commande NPN et 4 ... 20 mA analogique</p>

Type	D1	L1
MS6-SV-...-AD1/AD2	M8x1	46,7
MS6-SV-...-AD3/AD4	M12x1	55,8

Nota : Ce produit est conforme aux normes ISO 1179-1 et ISO 228-1.

Références					
Taille	Raccord	Sans silencieux		Avec silencieux	
		N° pièce	Type	N° pièce	Type
Manomètre MS, unité d'affichage [bar]					
MS6	G1/2	548715	MS6-SV-1/2-E-10V24-AG	548717	MS6-SV-1/2-E-10V24-SO-AG
Capteur de pression avec affichage, connecteur M8, PNP, 3 pôles					
MS6	G1/2	562580	MS6-SV-1/2-E-10V24-AD1	-	

Distributeurs de mise en pression progressive et d'échappement MS6-SV, **FESTO** série MS

Références – Eléments modulaires

M Mentions obligatoires →

Code du système modulaire	Série	Taille	Fonction	Taille de raccord	Niveau de performances	Tension d'alimentation
548713	MS	6	SV	½, AGB, AGC, AGD, AGE	E	10V24
Exemple de commande						
548713	MS	6	- SV	- AGB	- E	- 10V24

Tableau des références		Conditions	Code	Entrée du code
Dimension modulaire [mm]	62			
M Code du système modulaire	548713			
Série	Standard		MS	MS
Taille	6		6	6
Fonction	Distributeur de mise en pression progressive et d'échappement		-SV	-SV
Taille de raccord	Filetage G½		-½	
	Embase G¼		-AGB	
	Embase G¾		-AGC	
	Embase G½		-AGD	
	Embase G¾		-AGE	
Niveau de performances	Catégorie 4, 2 canaux avec autosurveillance, maximum possible selon EN ISO 13849-1		-E	-E
↓ Tension d'alimentation	24 V CC (schéma de connexion selon EN 175301), 10 bar		-10V24	-10V24

Report des références

548713	MS	6	- SV		- E	- 10V24
---------------	-----------	----------	-------------	--	------------	----------------

Distributeurs de mise en pression progressive et d'échappement MS6-SV, **FESTO** série MS

Références – Eléments modulaires

→ Options

Silencieux	Manomètres/ Adaptateurs	Autres échelles de manomètre	Connecteur femelle multipôle	Type de fixation	Homologation UL	Autre sens de passage
SO	AG, A4, AD1, AD2, AD3, AD4	PSI, MPA	MP1, MP3	WPB	UL1	Z
- SO	- AG	-	- MP1	- WPB	-	-

Tableau des références		Conditions	Code	Entrée du code
Dimension modulaire	[mm] 62			
<input type="checkbox"/> Silencieux	Silencieux ouvert		-SO	
<input type="checkbox"/> Manomètres/Adaptateurs	Manomètre MS		-AG	
	Adaptateur pour manomètre EN 1/4, sans manomètre		-A4	
	Capteur de pression avec affichage, connecteur M8, 1 sortie de commande PNP, 3 pôles		-AD1	
	Capteur de pression avec affichage, connecteur M8, 1 sortie de commande NPN, 3 pôles		-AD2	
	Capteur de pression avec affichage, connecteur M12, 1 sortie de commande PNP, 4 pôles, sortie analogique 4 ... 20 mA		-AD3	
	Capteur de pression avec affichage, connecteur M12, 1 sortie de commande NPN, 4 pôles, sortie analogique 4 ... 20 mA		-AD4	
<input type="checkbox"/> Autres échelles de manomètre	psi	<input type="checkbox"/> 1	-PSI	
	MPa	<input type="checkbox"/> 1	-MPA	
<input type="checkbox"/> Connecteur femelle multipôle	Sub-D, 9 pôles, borne à vis, sans câble, Signaux d'activation statiques (EN1 = 24 V, EN2 = 24 V)		-MP1	
	Sub-D, 9 pôles, borne à vis, sans câble, signaux d'activation statiques (EN1 = 0 V, EN2 = 24 V), détection de court-circuit possible		-MP3	
<input type="checkbox"/> Type de fixation	Equerre de fixation, grande distance de montage		-WPB	
<input type="checkbox"/> Homologation UL	c UL us, ordinary location for Canada and USA	<input type="checkbox"/> 2	-UL1	
<input type="checkbox"/> Autre sens de passage	Passage de droite à gauche		-Z	

- 1 **PSI, MPA** Pas avec les manomètres/adaptateurs A4, AD1, AD2, AD3, AD4
 2 **UL1** Pas avec le manomètre/adaptateur AG

Report des références

- - - - - - -

Distributeurs de mise en pression progressive et d'échappement MS6-SV, **FESTO** série MS

Accessoires

Connecteur femelle multipôle

NECA

(Code de commande : MP1/MP3)

- Pour distributeur de mise en pression progressive et d'échappement MS6-SV

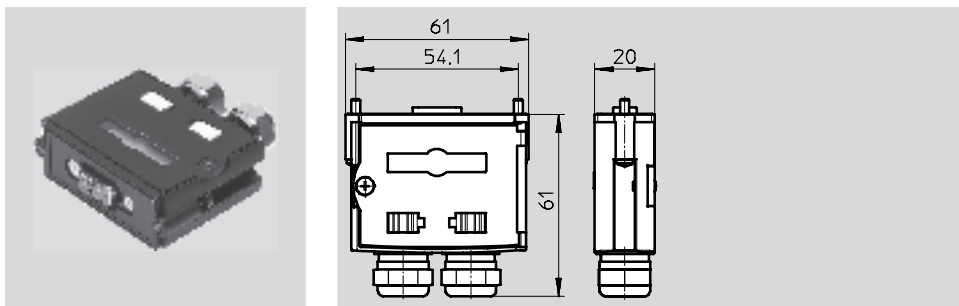
Matériau :

Corps : polyamide renforcé

Vis : acier

Ecrou-raccord : laiton

Joint : caoutchouc nitrile



Caractéristiques techniques

Type de fixation		Par trou traversant
Raccordement électrique		Sub-D, 9 pôles, borne à vis 9 pôles
Plage de tension de service	[V CC]	21,6 ... 26,4
Tension de service nominale	[V CC]	24
Intensité maximale admissible	[A]	1,0
Section de raccordement	[mm ²]	0,34 ... 1,0 sans cosses
	[mm ²]	0,34 ... 0,5 avec cosses
Diamètre de câble admissible	[mm]	5,0 ... 10,0
Degré de protection (CEI 60529)		IP65

Conditions de service et d'environnement

Humidité relative de l'air		95 %, sans condensation
Température ambiante	[°C]	0 ... +50
Température de stockage	[°C]	-20 ... +70
Résistance à la corrosion CRC ¹⁾		2

1) Classe de protection anticorrosion 2 selon la norme Festo 940 070

Pièces modérément soumises à la corrosion. Pièces externes visibles dont la surface répond essentiellement à des critères d'apparence, en contact direct avec une atmosphère industrielle courante ou avec des fluides tels que des huiles de coupe ou des lubrifiants

Références

Taille	Raccord	Poids [g]	N° pièce	Type
MS6	Sans câble, signaux d'activation statiques (EN1 = 24 V, EN2 = 24 V)	60	548719	NECA-S1G9-P9-MP1
	Sans câble, signaux d'activation statiques (EN1 = 0 V, EN2 = 24 V), détection de court-circuit possible	60	552703	NECA-S1G9-P9-MP3

Distributeurs de mise en pression progressive et d'échappement MS6-SV, **FESTO** série MS

Accessoires

Silencieux UOS-1

(Code de commande : SO)

- Pour distributeur de mise en pression progressive et d'échappement MS6-SV

Matériaux :

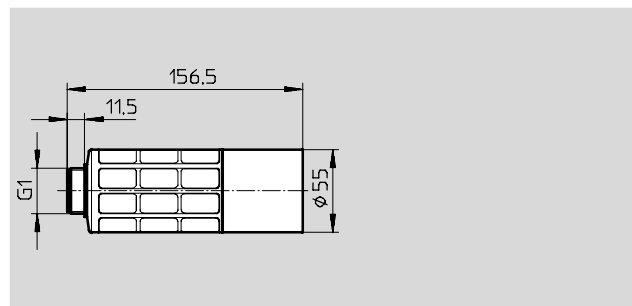
Corps : polyacétal

Douille : alliage d'aluminium corroyé

Garniture du silencieux :

polyéthylène

Sans cuivre ni PTFE



Caractéristiques techniques	
Raccord pneumatique	G1
Conception	Silencieux ouvert
Type de fixation	Avec filetage
Position de montage	Indifférente
Type d'étanchéité de l'embout fileté	Sans joint

Conditions de service et d'environnement	
Pression de service [bar]	0 ... 10
Fluide de service	Air comprimé
Température ambiante [°C]	-10 ... +50
Résistance à la corrosion CRC ¹⁾	2

1) Classe de protection anticorrosion 2 selon la norme Festo 940 070

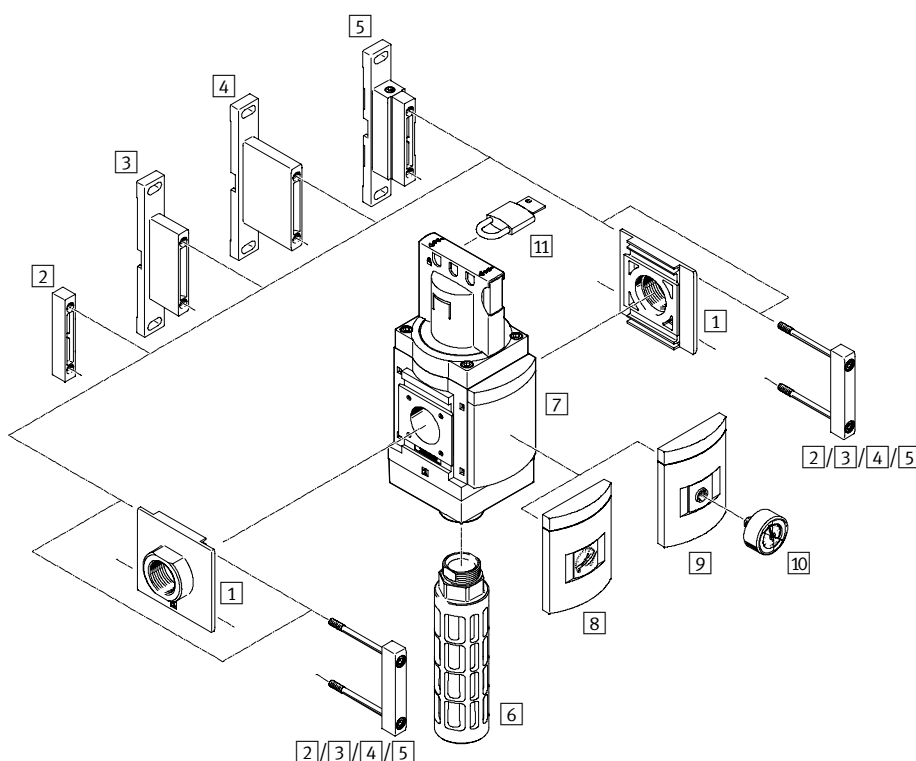
Pièces modérément soumises à la corrosion. Pièces externes visibles dont la surface répond essentiellement à des critères d'apparence, en contact direct avec une atmosphère industrielle courante ou avec des fluides tels que des huiles de coupe ou des lubrifiants


Références		
Taille	Poids [g]	N° pièce Type
MS6	200	552252 UOS-1

Distributeurs de mise en circuit MS9-EM, série MS

Périphérie

FESTO



-  - Nota

Autres accessoires :

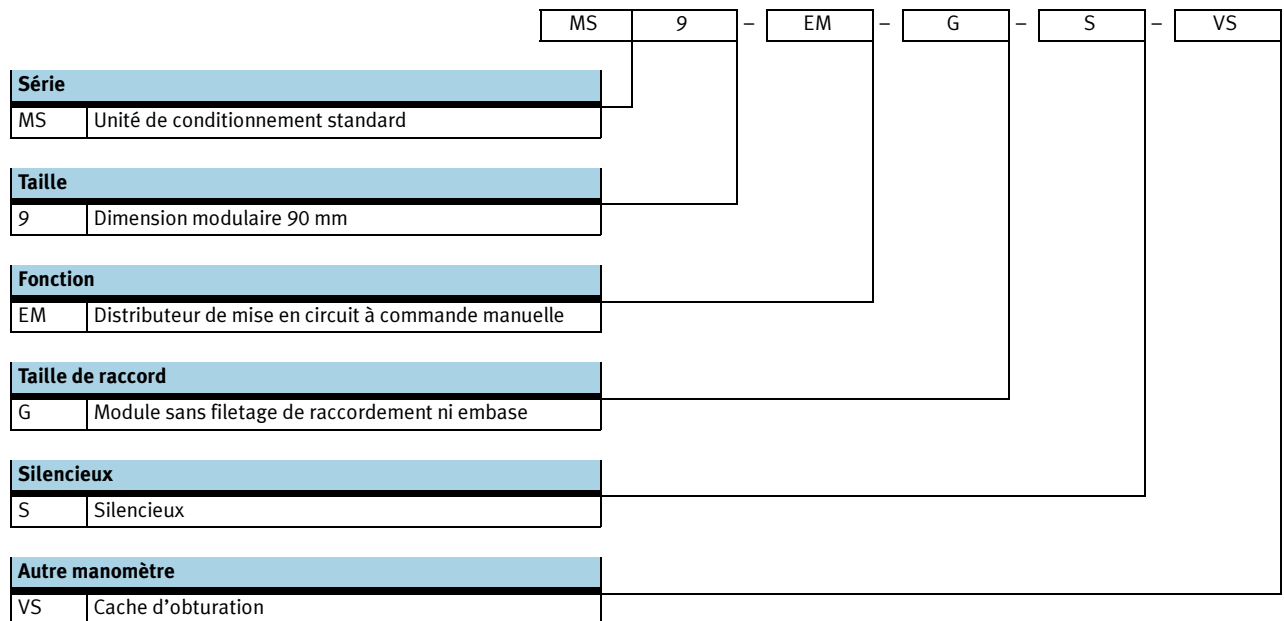
- Connecteurs de modules pour combinaison avec la taille MS6, MS9 ou MS12
- Internet : rmv, armv

Éléments de fixation et accessoires				
	Appareil indépendant		Combinaison	→ Page/Internet
	Sans filetage de raccordement	Avec filetage de raccordement ¾ ou 1		
1 Embase MS9-AG...	■	-	■	ms9-ag
2 Connecteur de modules MS9-MV	■	-	■	ms9-mv
3 Equerre de fixation MS9-WP	■	■	■	ms9-wp
4 Equerre de fixation MS9-WPB	■	■	■	ms9-wp
5 Equerre de fixation MS9-WPM	■	-	■	ms9-wp
6 Silencieux U	■	■	■	103
7 Cache d'obturation VS	■	■	■	66
8 Manomètre MS AG/RG	■	■	■	66
9 Adaptateur pour manomètre EN ¼ A4	■	■	■	66
10 Manomètre MA	■	■	■	103
11 Cadenas LRVS-D	■	■	■	103

Distributeurs de mise en circuit MS9-EM, série MS

FESTO

Désignations



Les éléments modulaires permettent de configurer d'autres variantes → 66

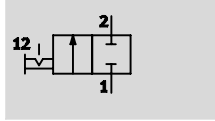
- Embases
- Silencieux
- Manomètres
- Autres échelles de manomètre
- Fonction de distributeur
- Type de fixation
- Autre sens de passage

Distributeurs de mise en circuit MS9-EM, série MS

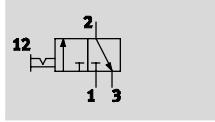
FESTO




Fiche de données techniques

Distributeur 2/2, bistable



Distributeur 3/2, bistable



-  Débit
8 000 ... 18 000 l/min
-  Plage de température
-10 ... +60 °C
-  Pression de service
0 ... 20 bar



- Distributeur de mise en circuit à commande manuelle pour la mise en pression et à l'échappement d'installations pneumatiques
- Possibilité de mise en commun de l'air d'échappement par un raccord fileté et un silencieux
- Visualisation de la position
- Sécurité anti-déclenchement par verrouillage du bouton
- Possibilité d'utiliser un cadenas du commerce pour le verrouillage
- Manomètre en option

Caractéristiques techniques générales				
Raccord pneumatique 1, 2	G $\frac{3}{4}$	G1	G $\frac{1}{2}$... G1 $\frac{1}{2}$ (avec embase AG...)	- (sans filetage de raccordement G)
Raccord pneumatique 3	G1			
Conception	Piston tiroir			
Type de fixation	Par accessoires			
	Montage en ligne			
Position de montage	Indifférente			
Sécurité anti-déclenchement	Bouton avec blocage			
Indication de pression	Avec manomètre pour l'affichage de la pression de sortie			
	Avec manomètre à cadran pression normale/zone rouge pour l'affichage de la pression de sortie			
	G $\frac{1}{4}$ préparé			
Fonction de distributeur	Distributeur 2/2, bistable			
	Distributeur 3/2, bistable			
Fonction d'échappement	Sans restriction			
Type de rappel	Guidage forcé			
Type de pilotage	Direct			
Principe d'étanchéité	Souple			

Nota : Ce produit est conforme aux normes ISO 1179-1 et ISO 228-1.

Distributeurs de mise en circuit MS9-EM, série MS

Fiche de données techniques

Valeurs caractéristiques de débit								
Raccord pneumatique	Filetage de raccordement		Embase					Néant
	G $\frac{3}{4}$	G1	AGD	AGE	AGF	AGG	AGH	G
Débit nominal normal qnN ¹⁾ [l/min]								
Dans le sens de passage principal 1 → 2	14 500	18 000	8 000	14 000	18 000	18 000	18 000	18 000
Dans le sens d'échappement 2 → 3	14 900	14 100	16 500	14 400	13 800	13 200	13 200	14 100
Valeur C [l/s*min]								
Dans le sens de passage principal 1 → 2	59,59	76,90	32,75	57,50	75,65	75,51	75,17	–
Dans le sens d'échappement 2 → 3	55,11	53,54	56,22	54,07	52,73	51,06	51,36	–
Valeur b								
Dans le sens de passage principal 1 → 2	0,41	0,37	0,45	0,39	0,38	0,39	0,38	–
Dans le sens d'échappement 2 → 3	0,50	0,48	0,60	0,49	0,47	0,45	0,44	–

1) Valeurs mesurées pour p₁ = 6 bar, p₂ = 5 bar, Δp = 1 bar

Conditions de service et d'environnement	
Pression de service [bar]	0 ... 20
Fluide de service	Air comprimé filtré, lubrifié ou non lubrifié, finesse de filtre 40 μm
Température ambiante [°C]	-10 ... +60
Température du fluide [°C]	-10 ... +60
Résistance à la corrosion CRC ¹⁾	2
Niveau de pression acoustique [dB (A)]	93 ²⁾ avec silencieux
Marquage CE (voir la déclaration de conformité)	Conforme aux directives européennes en matière de protection antidéflagrante (ATEX)
ATEX	Types sélectionnés → www.festo.com

1) Classe de protection anticorrosion 2 selon la norme Festo 940 070

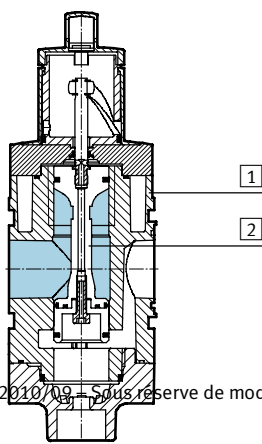
Pièces modérément soumises à la corrosion. Pièces externes visibles dont la surface répond essentiellement à des critères d'apparence, en contact direct avec une atmosphère industrielle courante ou avec des fluides tels que des huiles de coupe ou des lubrifiants

2) Echappement sous 10 bar à une distance de 1 m

Poids [g]	
Distributeur de mise en circuit	2 200
Distributeur de mise en circuit avec silencieux S	2 400

Matériaux

Coupe fonctionnelle



Distributeur de mise en circuit	
1 Corps	Aluminium moulé sous pression
2 Tiroir	Polyoxyméthylène
– Joints	Caoutchouc nitrile
Note relative aux matériaux	Conformes RoHS

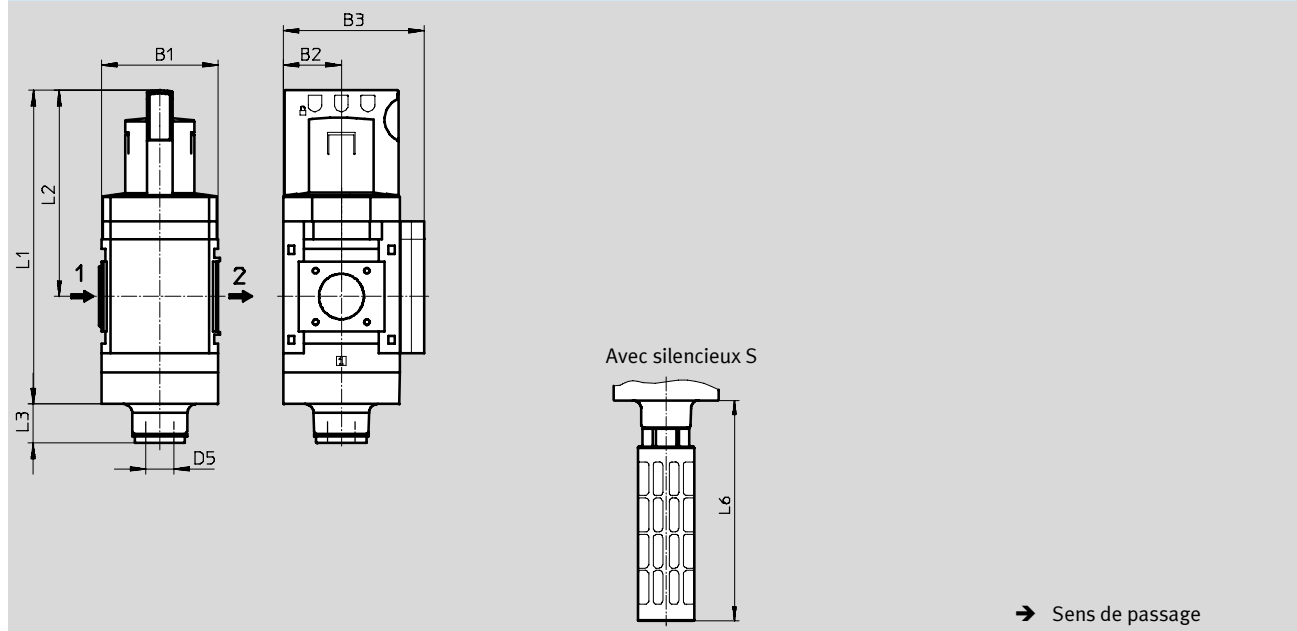
Distributeurs de mise en circuit MS9-EM, série MS

Fiche de données techniques

Dimensions – Type de base

Téléchargement des données de CAO → www.festo.com

Sans filetage de raccordement G, avec cache d'obturation VS



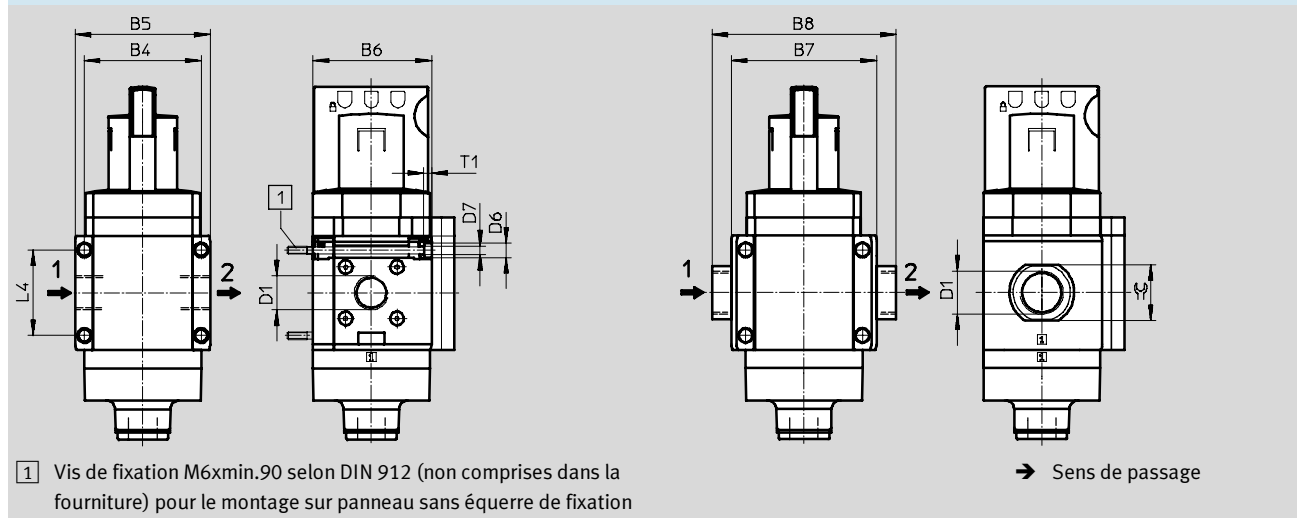
Type	B1	B2	B3	D5	L1	L2	L3		L6
							Distributeur 2/2	Distributeur 3/2	
MS9-EM-G	90	45	109	G1	242	159	30	23	189

Dimensions – Filetage de raccordement/embase

Téléchargement des données de CAO → www.festo.com

Avec filetage de raccordement 3/4 ou 1

Avec embase AG...



1 Vis de fixation M6xmin.90 selon DIN 912 (non comprises dans la fourniture) pour le montage sur panneau sans équerre de fixation

Type	B4	B5	B6	B7	B8	D1	D6	D7	L4	T1	∅
MS9-EM-3/4	90	104	91,5	-	-	G3/4	11	6,5	66	6	-
MS9-EM-1					-	G1					-
MS9-EM-AGD	-	-	-	112	132	G1/2	-	-	-	-	30
MS9-EM-AGE					132	G3/4					36
MS9-EM-AGF					142	G1					41
MS9-EM-AGG					162	G1 1/4					50
MS9-EM-AGH					176	G1 1/2					55

Distributeurs de mise en circuit MS9-EM, série MS

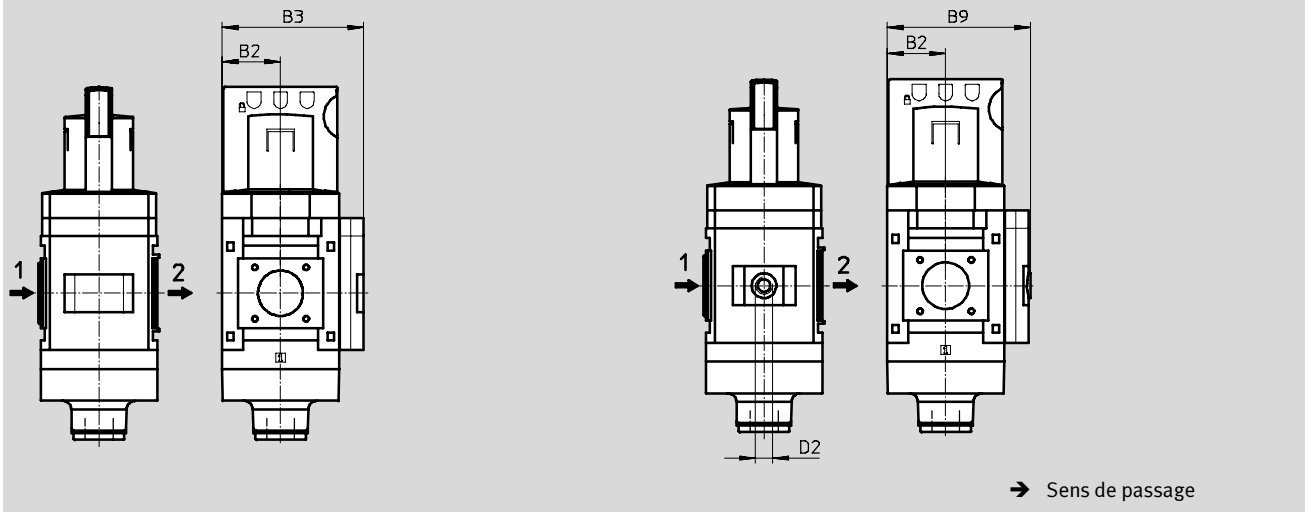
Fiche de données techniques

Dimensions – Autres manomètres

Téléchargement des données de CAO → www.festo.com

Manomètre MS avec échelle standard AG ou pression normale/
zone rouge RG intégré

Adaptateur A4 pour manomètre EN 1/4, sans manomètre



Type	B2	B3	B9	D2
MS9-EM-...-AG/RG	45	109	–	–
MS9-EM-...-A4		–	110	G1/4

Nota : Ce produit est conforme aux normes ISO 1179-1 et ISO 228-1.

Références

Distributeur 3/2, avec silencieux

	N° pièce	Type
MS9	562952	MS9-EM-G-S-VS

Distributeurs de mise en circuit MS9-EM, série MS

Références – Eléments modulaires

M Mentions obligatoires →

Code du système modulaire	Série	Taille	Fonction	Taille de raccord
562178	MS	9	EM	³ / ₄ , 1, AGD, AGE, AGF, AGG, AGH, G
Exemple de commande 562178	MS	9	-EM	-G

Tableau des références					
Dimension modulaire	[mm]	90	Conditions	Code	Entrée du code
M Code du système modulaire	562178				
Série	Standard			MS	MS
Taille	9			9	9
Fonction	Distributeur de mise en circuit, manuel			-EM	-EM
Taille de raccord	Filetage G ³ / ₄			-³/₄	
	Filetage G1			-1	
	Embase G ¹ / ₂			-AGD	
	Embase G ³ / ₄			-AGE	
	Embase G1			-AGF	
	Embase G ¹ / ₄			-AGG	
	Embase G ¹ / ₂			-AGH	
	Module sans filetage de raccordement ni embase			-G	

Report des références

562178	MS	9	-	EM	-	
--------	----	---	---	----	---	--

Distributeurs de mise en circuit MS9-EM, série MS

Références – Eléments modulaires

Options		Mentions obligatoires		Options	
Silencieux	Manomètres	Autres échelles de manomètre	Fonction de distributeur	Type de fixation	Autre sens de passage
S	AG, VS, A4, RG	PSI, MPA, BAR	- 2	WP, WPM, WPB	Z
- S	- AG	- BAR	-	-	-

Tableau des références		Conditions	Code	Entrée du code
Dimension modulaire [mm]	90			
O Silencieux	Silencieux		-S	
M Manomètres	Manomètre MS		-AG	
	Cache d'obturation		-VS	
	Adaptateur pour manomètre EN 1/4, sans manomètre		-A4	
	Manomètre intégré, cadran pression normale/zone rouge	1	-RG	
Autres échelles de manomètre	Psi	2	-PSI	
	MPa	2	-MPA	
	Bar	2	-BAR	
O Fonction de distributeur	Standard (distributeur 3/2)		-	
	Distributeur 2/2	3	-2	
Type de fixation	Equerre de fixation	4	-WP	
	Equerre de fixation	4	-WPM	
	Equerre de fixation pour espacement large par rapport au panneau	4	-WPB	
Autre sens de passage	Passage de droite à gauche		-Z	

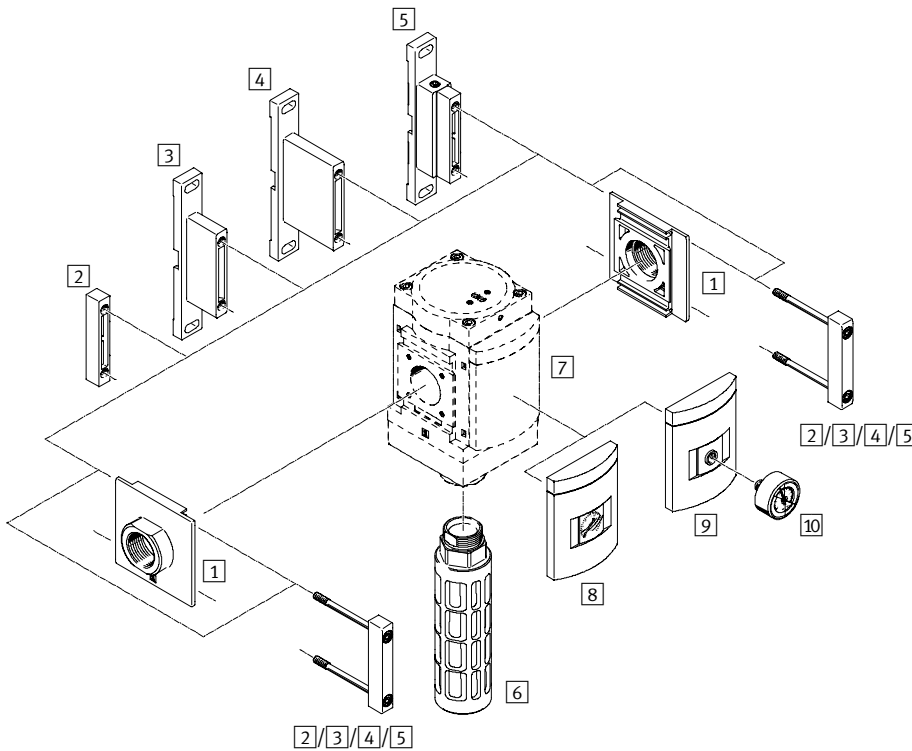
- | | | | |
|------------------------|--|-----------------------|--------------------------|
| 1 RG | Pas avec l'échelle de manomètre PSI, l'échelle PSI sert seulement d'échelle auxiliaire | 3 2 | Pas avec le silencieux S |
| 2 PSI, MPA, BAR | Pas avec les manomètres VS, A4 | 4 WP, WPM, WPB | Pas avec le module G |


Report des références

- - - - - -

Distributeurs de mise en circuit MS9-EE, série MS

Périphérie



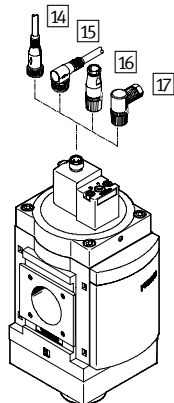
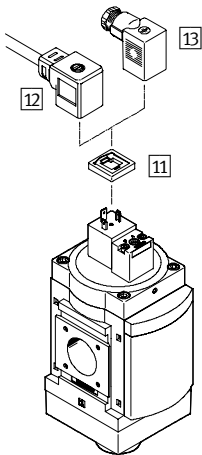
-  - Nota

Autres accessoires :

- Connecteurs de modules pour combinaison avec la taille MS6, MS9 ou MS12
- Internet : rmv, armv

Tension d'alimentation
V24/V110/V230

Tension d'alimentation
V24P



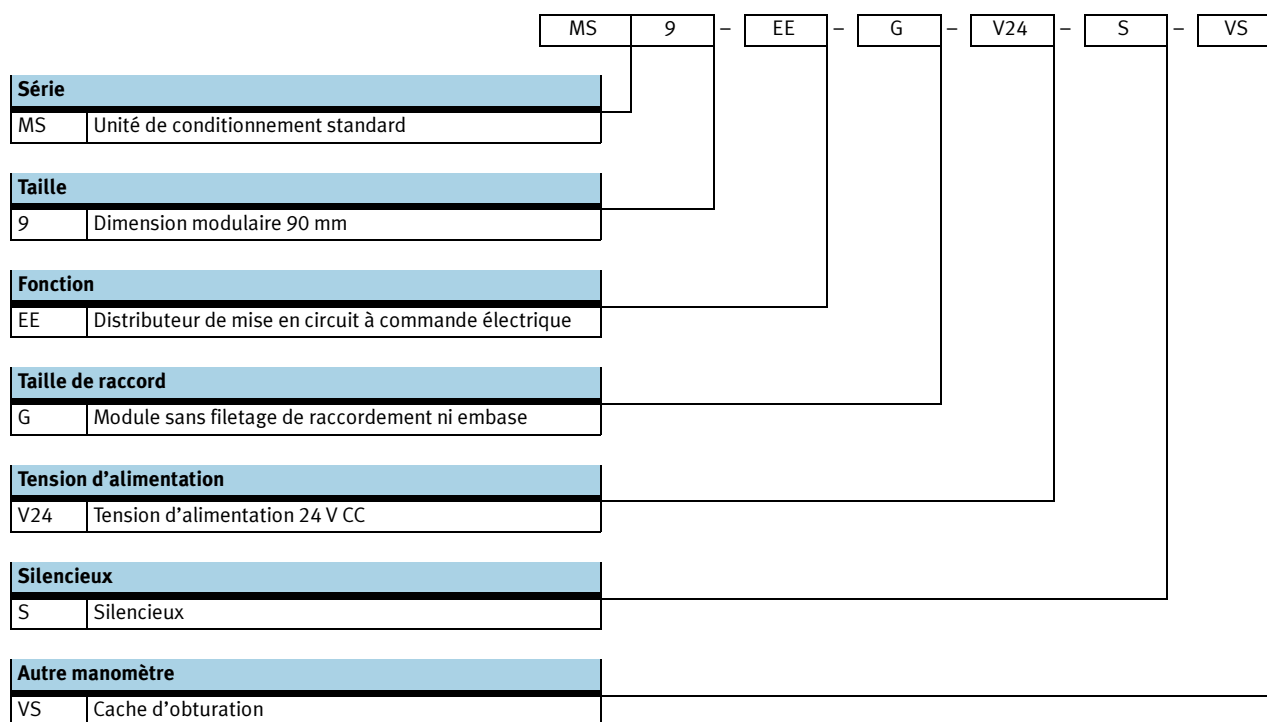
Distributeurs de mise en circuit MS9-EE, série MS

Périphérie

Éléments de fixation et accessoires					
		Appareil indépendant		Combinaison	→ Page/ Internet
		Sans filetage de raccordement	Avec filetage de raccordement ¾ ou 1		
1	Embase MS9-AG...	■	–	■	ms9-ag
2	Connecteur de modules MS9-MV	■	–	■	ms9-mv
3	Equerre de fixation MS9-WP	■	■	■	ms9-wp
4	Equerre de fixation MS9-WPB	■	■	■	ms9-wp
5	Equerre de fixation MS9-WPM	■	–	■	ms9-wp
6	Silencieux U	■	■	■	103
7	Cache d'obturation VS	■	■	■	76
8	Manomètre MS AG/RG	■	■	■	76
9	Adaptateur pour manomètre EN ¼ A4	■	■	■	76
10	Manomètre MA	■	■	■	103
11	Joint lumineux MC-LD	■	■	■	102
12	Câble avec connecteur femelle KMC	■	■	■	102
13	Connecteur femelle MSSD-C	■	■	■	102
14	Câble de liaison NEBU-M12G5	■	■	■	103
15	Câble de liaison NEBU-M12W5	■	■	■	103
16	Connecteur femelle pour capteur SIE-GD	■	■	■	103
17	Connecteur femelle coudé SIE-WD	■	■	■	103

Distributeurs de mise en circuit MS9-EE, série MS

Désignations



Les éléments modulaires permettent de configurer d'autres variantes → 76

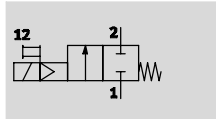
- Embases
- Tension d'alimentation
- Silencieux
- Manomètres
- Autres échelles de manomètre
- Fonction de distributeur
- Type de fixation
- Autre sens de passage

Distributeurs de mise en circuit MS9-EE, série MS

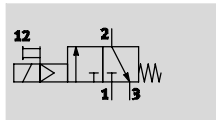
FESTO




Fiche de données techniques

Distributeur 2/2, monostable, fermé



Distributeur 3/2, monostable, fermé



-  Débit
8 000 ... 18 000 l/min
-  Plage de température
-10 ... +60 °C
-  Pression de service
3 ... 16 bar



- Distributeur de mise en circuit à commande électrique pour la mise en pression et à l'échappement d'installations pneumatiques
- Possibilité de mise en commun de l'air d'échappement par un raccord fileté et un silencieux
- Avec bobine, sans connecteur femelle
- Trois plages de tension au choix
- Commande manuelle auxiliaire monostable ou bistable
- Manomètre en option

Caractéristiques techniques générales				
Raccord pneumatique 1, 2	G $\frac{3}{4}$	G1	G $\frac{1}{2}$... G1 $\frac{1}{2}$ (avec embase AG...)	– (sans filetage de raccordement G)
Raccord pneumatique 3	G1			
Conception	Piston tiroir			
Type de fixation	Par accessoires Montage en ligne			
Position de montage	Indifférente			
Indication de pression	Avec manomètre pour l'affichage de la pression de sortie			
	Avec manomètre à cadran pression normale/zone rouge pour l'affichage de la pression de sortie			
	G $\frac{1}{4}$ préparé			
Fonction de distributeur	Distributeur 2/2, monostable, fermé			
	Distributeur 3/2, monostable, fermé			
Fonction d'échappement	Sans restriction			
Type de rappel	Ressort mécanique			
Type de pilotage	Commande indirecte			
Alimentation en air de pilotage	Interne			
Principe d'étanchéité	Souple			

Nota : Ce produit est conforme aux normes ISO 1179-1 et ISO 228-1.

Caractéristiques électriques		
Caractéristiques de bobine	V24/V24P	24 V CC : 4,5 W ; variations de tension admissibles 10 %
	V110	110 V CA : 50 Hz ; puissance d'appel 11,5 W ; puissance de maintien 8,9 W ; variations de tension admissibles 10 % 110 V CA : 60 Hz ; puissance d'appel 9,5 W ; puissance de maintien 6,2 W ; variations de tension admissibles 10 %
	V230	230 V CA : 50 Hz ; puissance d'appel 11,5 W ; puissance de maintien 9,1 W ; variations de tension admissibles 10 % 230 V CA : 60 Hz ; puissance d'appel 9,5 W ; puissance de maintien 6,4 W ; variations de tension admissibles 10 %
Raccordement électrique	V24/V110/V230	Connecteur mâle, modèle carré selon DIN EN 175301-803, forme A
	V24P	Connecteur mâle M12, 4 pôles selon DESINA
Degré de protection de la bobine	IP65	
Temps de mise sous tension	[%]	100

Distributeurs de mise en circuit MS9-EE, série MS

FESTO

Fiche de données techniques

Valeurs caractéristiques de débit								
Raccord pneumatique	Filetage de raccordement		Embase					Néant
	G $\frac{3}{4}$	G1	AGD	AGE	AGF	AGG	AGH	G
Débit nominal normal $q_{nN}^{1)}$ [l/min]								
Dans le sens de passage principal 1 \rightarrow 2	14 500	18 000	8 000	14 000	18 000	18 000	18 000	18 000
Dans le sens d'échappement 2 \rightarrow 3	14 900	14 100	16 500	14 400	13 800	13 200	13 200	14 100
Valeur C [l/s*min]								
Dans le sens de passage principal 1 \rightarrow 2	59,59	76,90	32,75	57,50	75,65	75,51	75,17	–
Dans le sens d'échappement 2 \rightarrow 3	55,11	53,54	56,22	54,07	52,73	51,06	51,36	–
Valeur b								
Dans le sens de passage principal 1 \rightarrow 2	0,41	0,37	0,45	0,39	0,38	0,39	0,38	–
Dans le sens d'échappement 2 \rightarrow 3	0,50	0,48	0,60	0,49	0,47	0,45	0,44	–

1) Valeurs mesurées pour $p_1 = 6$ bar, $p_2 = 5$ bar, $\Delta p = 1$ bar

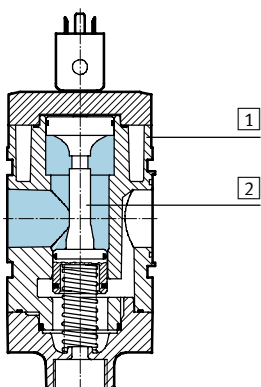
Conditions de service et d'environnement	
Pression de service [bar]	3,5 ... 16
Fluide de service	Air comprimé filtré, lubrifié ou non lubrifié, finesse de filtre 40 μ m
Température ambiante [°C]	-10 ... +60
Température du fluide [°C]	-10 ... +60
Résistance à la corrosion CRC ¹⁾	2
Niveau de pression acoustique [dB (A)]	93 ²⁾ avec silencieux
Marquage CE (voir la déclaration de conformité)	Conforme aux directives européennes en matière de protection antidéflagrante (ATEX)
ATEX	Types sélectionnés \rightarrow www.festo.com

- 1) Classe de protection anticorrosion 2 selon la norme Festo 940 070
Pièces modérément soumises à la corrosion. Pièces externes visibles dont la surface répond essentiellement à des critères d'apparence, en contact direct avec une atmosphère industrielle courante ou avec des fluides tels que des huiles de coupe ou des lubrifiants
- 2) Echappement sous 10 bar à une distance de 1 m

Poids [g]	
Distributeur de mise en circuit	2 100
Distributeur de mise en circuit avec silencieux S	2 300

Matériaux

Coupe fonctionnelle



Distributeur de mise en circuit	
1 Corps	Aluminium moulé sous pression
2 Tiroir	Polyoxyméthylène
– Joints	Caoutchouc nitrile
Note relative aux matériaux	Conformes RoHS

Distributeurs de mise en circuit MS9-EE, série MS

Fiche de données techniques

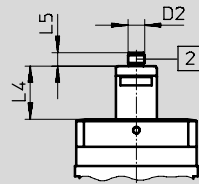
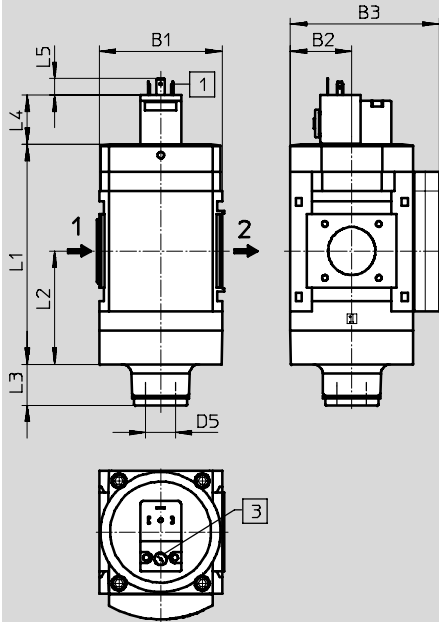
Dimensions – Type de base

Téléchargement des données de CAO → www.festo.com

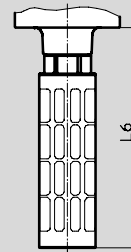
Sans filetage de raccordement G, avec cache d'obturation VS

Tension d'alimentation V24/V110/V230

Tension d'alimentation V24P



Avec silencieux S



- 1 Connecteur mâle selon EN 175301-803
- 2 Connecteur mâle M12, 4 pôles selon DESINA
- 3 Commande manuelle auxiliaire

→ Sens de passage

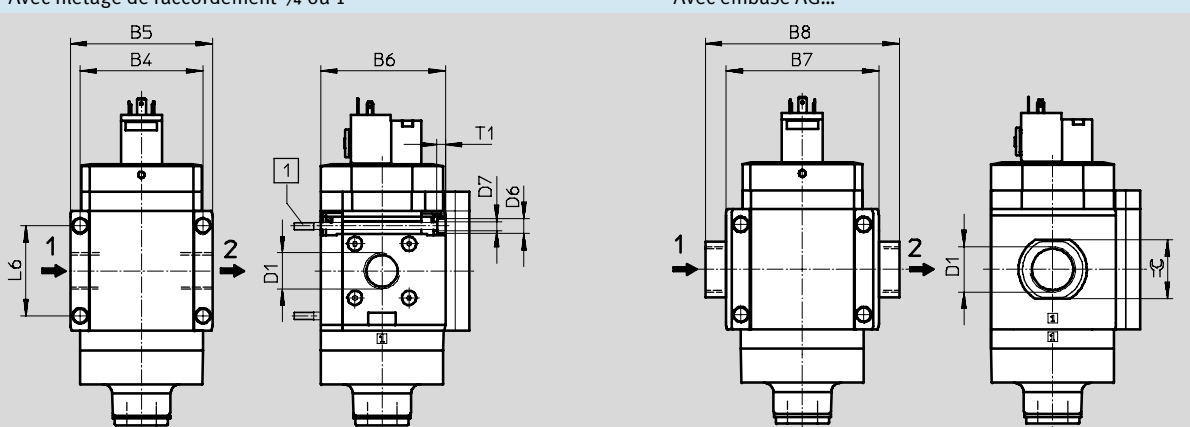
Type	B1	B2	B3	D2	D5	L1	L2	L3		L4	L5	L6
								Distributeur 2/2	Distributeur 3/2			
MS9-EE-G-V24/V110/V230	90	45	109	-	G1	161	83	30	23	36	12	189
MS9-EE-G-V24P				M12x1						39	10	

Distributeurs de mise en circuit MS9-EE, série MS

Fiche de données techniques

Dimensions – Filetage de raccordement/embase Téléchargement des données de CAO → www.festo.com

Avec filetage de raccordement 3/4 ou 1 Avec embase AG...



1 Vis de fixation M6x10 selon DIN 912 (non comprises dans la fourniture) pour le montage sur panneau sans équerre de fixation

→ Sens de passage

Type	B4	B5	B6	B7	B8	D1	D6	D7	L6	T1	≈
MS9-EE-3/4	90	104	91,5	-	-	G3/4	11	6,5	66	6	-
MS9-EE-1						G1					
MS9-EE-AGD	-	-	-	112	132	G1/2	-	-	-	-	30
MS9-EE-AGE					132	G3/4					36
MS9-EE-AGF					142	G1					41
MS9-EE-AGG					162	G1 1/4					50
MS9-EE-AGH					176	G1 1/2					55

Nota : Ce produit est conforme aux normes ISO 1179-1 et ISO 228-1.

Distributeurs de mise en circuit MS9-EE, série MS

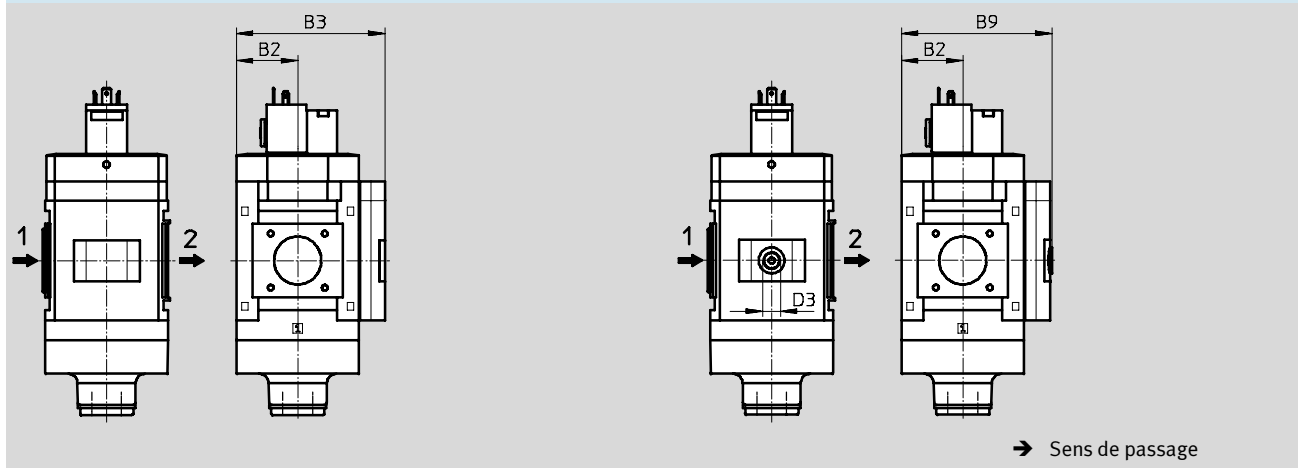
Fiche de données techniques

Dimensions – Autres manomètres

Téléchargement des données de CAO → www.festo.com

Manomètre MS avec échelle standard AG ou pression normale/zone rouge RG intégré

Adaptateur A4 pour manomètre EN 1/4, sans manomètre



Type	B2	B3	B9	D3
MS9-EE-...-AG/RG	45	109	–	–
MS9-EE-...-A4		–	110	G1/4

Nota : Ce produit est conforme aux normes ISO 1179-1 et ISO 228-1.

Références

Distributeur 3/2, avec silencieux, tension d'alimentation 24 V CC

Taille	Raccord	N° pièce	Type
MS9	–	562940	MS9-EE-G-V24-S-VS

Distributeurs de mise en circuit MS9-EE, série MS

Références – Eléments modulaires

M Mentions obligatoires →

Code du système modulaire	Série	Taille	Fonction	Taille de raccord	Tension d'alimentation
562177	MS	9	EE	¾, 1, AGD, AGE, AGF, AGG, AGH, G	V24, V24P, V110, V230
Exemple de commande					
562177	MS	9	- EE	- 1	- V24

Tableau des références		Conditions	Code	Entrée du code
Dimension modulaire [mm]	90			
M Code du système modulaire	562177			
Série	Standard		MS	MS
Taille	9		9	9
Fonction	Distributeur de mise en circuit, électrique		-EE	-EE
Taille de raccord	Filetage G¾		-¾	
	Filetage G1		-1	
	Embase G½		-AGD	
	Embase G¾		-AGE	
	Embase G1		-AGF	
	Embase G1¼		-AGG	
	Embase G1½		-AGH	
	Module sans filetage de raccordement ni embase		-G	
Tension d'alimentation	24 V CC (schéma de connexion selon EN 175301), 16 bar		V24	
	Connecteur mâle 24 V CC (schéma de connexion M12 selon DESINA), 16 bar		V24P	
	110 V CA (schéma de connexion selon EN 175301), 16 bar		V110	
	230 V CA (schéma de connexion selon EN 175301), 16 bar		V230	

Report des références

562177	MS	9	- EE	-	-
---------------	-----------	----------	-------------	----------	----------

Distributeurs de mise en circuit MS9-EE, série MS

Références – Eléments modulaires

Options		Mentions obligatoires		Options	
Silencieux	Manomètres	Autres échelles de manomètre	Fonction de distributeur	Type de fixation	Autre sens de passage
S	AG, VS, A4, RG	PSI, MPA, BAR	- 2	WP, WPM, WPB	Z
- S	- AG	- BAR	-	-	-

Tableau des références		Conditions	Code	Entrée du code
Dimension modulaire [mm]	90			
O Silencieux	Silencieux		-S	
M Manomètres	Manomètre MS		-AG	
	Cache d'obturation		-VS	
	Adaptateur pour manomètre EN 1/4, sans manomètre		-A4	
	Manomètre intégré, cadran pression normale/zone rouge	1	-RG	
Autres échelles de manomètre	Psi	2	-PSI	
	MPa	2	-MPA	
	Bar	2	-BAR	
O Fonction de distributeur	Standard (distributeur 3/2)		-	
	Distributeur 2/2	3	-2	
Type de fixation	Equerre de fixation	4	-WP	
	Equerre de fixation	4	-WPM	
	Equerre de fixation pour espacement large par rapport au panneau	4	-WPB	
Autre sens de passage	Passage de droite à gauche		-Z	

- | | | | |
|-------------------------------|--|------------------------------|--------------------------|
| 1 RG | Pas avec l'échelle de manomètre PSI, l'échelle PSI sert seulement d'échelle auxiliaire | 3 2 | Pas avec le silencieux S |
| 2 PSI, MPA, BAR | Pas avec les manomètres VS, A4 | 4 WP, WPM, WPB | Pas avec le module G |

Report des références

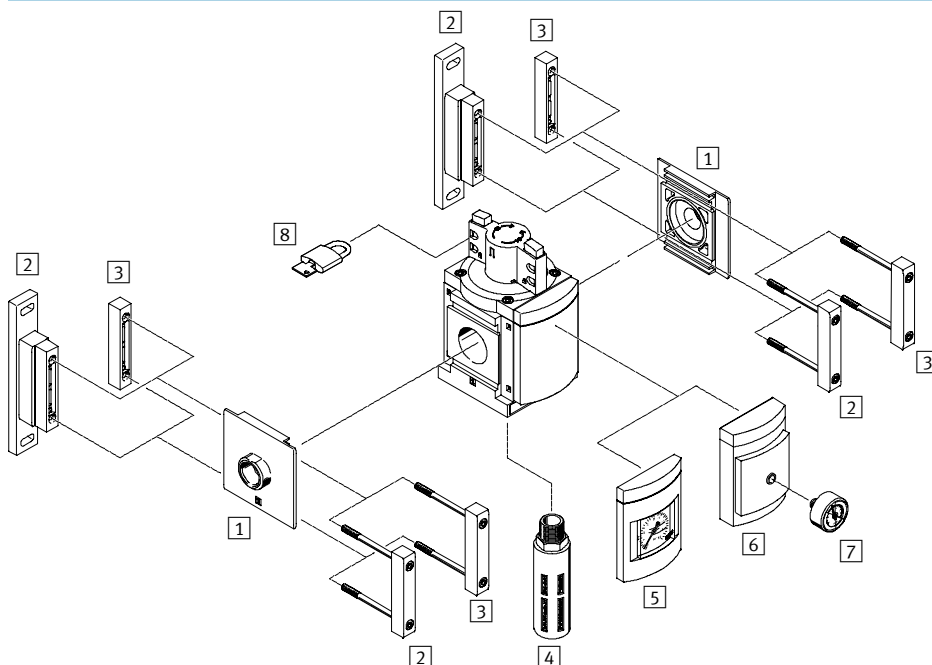
- - - - - -

Distributeurs de mise en circuit MS12-EM, série MS

Périphérie

FESTO

Distributeur de mise en circuit MS12-EM



- [Symbol] - Nota

Autres accessoires :

- Connecteur de modules pour combinaison avec la taille MS9

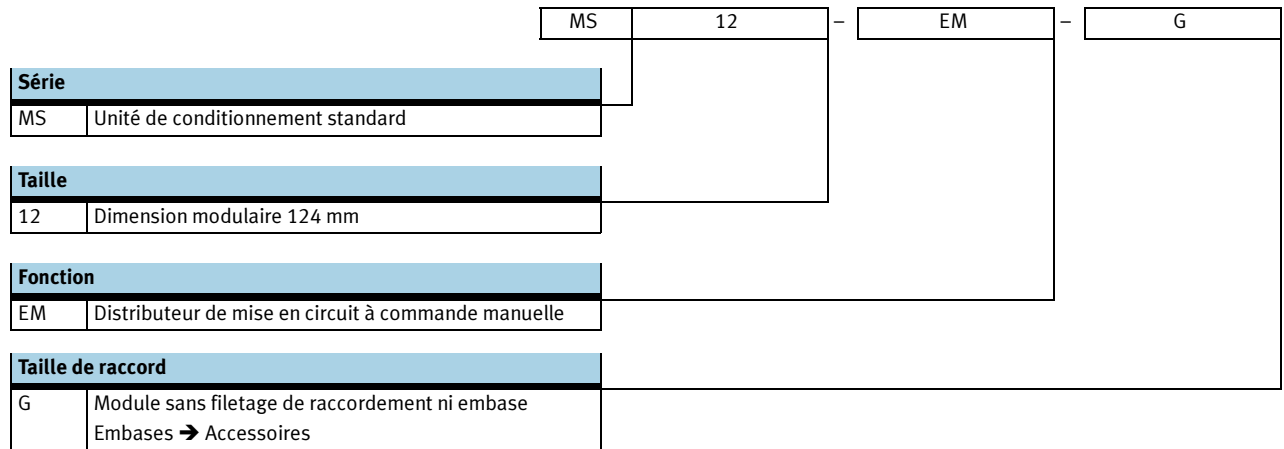
→ Internet : armv

Éléments de fixation et accessoires

		→ Page/ Internet
1	Embase MS12-AG...	ms12-ag
2	Equerre de fixation MS12-WP	ms12-wp
3	Connecteur de modules MS12-MV	ms12-mv
4	Silencieux U	103
5	Manomètre MS AG	83
6	Adaptateur pour manomètre EN 1/4 A4	83
7	Manomètre MA	103
8	Cadenas LRVS-D	103

Distributeurs de mise en circuit MS12-EM, série MS

Désignations



Les éléments modulaires permettent de configurer d'autres variantes → 83

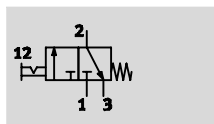
- Embases
- Silencieux
- Manomètres/Adaptateurs
- Autres échelles de manomètre
- Type de fixation
- Autre sens de passage

Distributeurs de mise en circuit MS12-EM, série MS

FESTO

Fiche de données techniques

Fonction



- - Débit
25 000 ... 32 000 l/min
- - Plage de température
-10 ... +60 °C
- - Pression de service
0 ... 21 bar



- Distributeur de mise en circuit à commande manuelle pour la mise en pression et à l'échappement d'installations pneumatiques
- Possibilité de mise en commun de l'air d'échappement par un raccord fileté et un silencieux
- Visualisation de la position
- Sécurité anti-déclenchement par verrouillage du bouton
- Possibilité d'utiliser un cadenas du commerce pour le verrouillage

Caractéristiques techniques générales				
Raccord pneumatique 1, 2 ¹⁾	G1	G1¼	G1½	G2
Raccord pneumatique 3	G1			
Conception	Piston tiroir			
Type de fixation	Par accessoires Montage en ligne			
Position de montage	Indifférente			
Fonction de distributeur	Distributeur 3/2, bistable			
Fonction d'échappement	Sans restriction			
Indication de la position de commutation	Sens du bouton = sens de passage			
Type de pilotage	Direct			
Sens d'écoulement	Non réversible			

1) Selon l'embase sélectionnée, doit être commandé séparément en tant qu'accessoire → Internet : ms12-ag

· Nota : Ce produit est conforme aux normes ISO 1179-1 et ISO 228-1.

Débit nominal normal q _N ¹⁾ [l/min]	
Dans le sens de passage principal 1 → 2	25 000 ... 32 000
Dans le sens d'échappement 2 → 3	13 000

1) Valeurs mesurées pour p₁ = 6 bar et Δp = 1 bar

Conditions de service et d'environnement	
Pression de service [bar]	0 ... 21
Fluide de service	Air comprimé
Température ambiante [°C]	-10 ... +60
Température du fluide [°C]	-10 ... +60
Résistance à la corrosion CRC ¹⁾	2

1) Classe de protection anticorrosion 2 selon la norme Festo 940 070
Pièces modérément soumises à la corrosion. Pièces externes visibles dont la surface répond essentiellement à des critères d'apparence, en contact direct avec une atmosphère industrielle courante ou avec des fluides tels que des huiles de coupe ou des lubrifiants

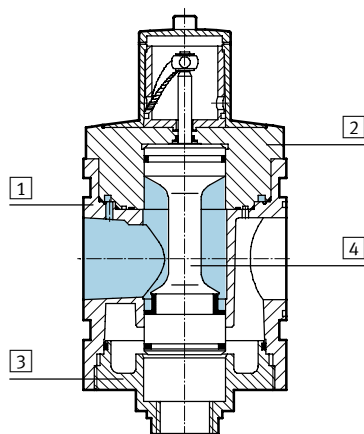
Distributeurs de mise en circuit MS12-EM, série MS

Fiche de données techniques

Poids [g]	
Distributeur de mise en circuit	3 900
Distributeur de mise en circuit avec silencieux S	4 000

Matériaux

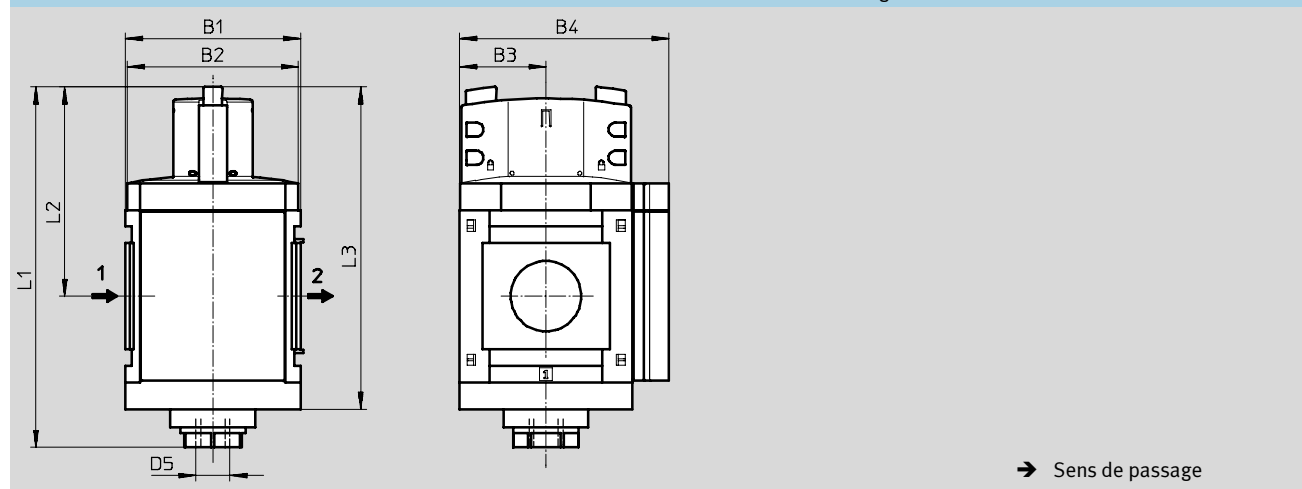
Coupe fonctionnelle



Distributeur de mise en circuit		
1	Corps	Aluminium moulé sous pression
2	Couvercle supérieur	Aluminium
3	Couvercle inférieur	Aluminium
4	Poussoir du distributeur	Acier inoxydable, polyacétal, caoutchouc nitrile
-	Ressorts	Acier
-	Caches/caches d'obturation	Polyamide
-	Joints	Caoutchouc nitrile
Remarque sur les matériaux		Sans cuivre ni PTFE (pas avec la variante AG)

Dimensions – Standard

Téléchargement des données de CAO → www.festo.com



Type	B1	B2	B3	B4	L1	L2	L3	D5
MS12-EM	124	122	61	148	255	148	228	G1

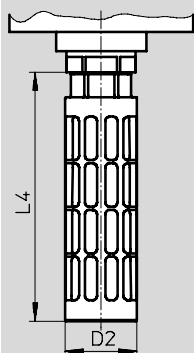
Distributeurs de mise en circuit MS12-EM, série MS

FESTO

Fiche de données techniques

Dimensions – Silencieux

Téléchargement des données de CAO → www.festo.com



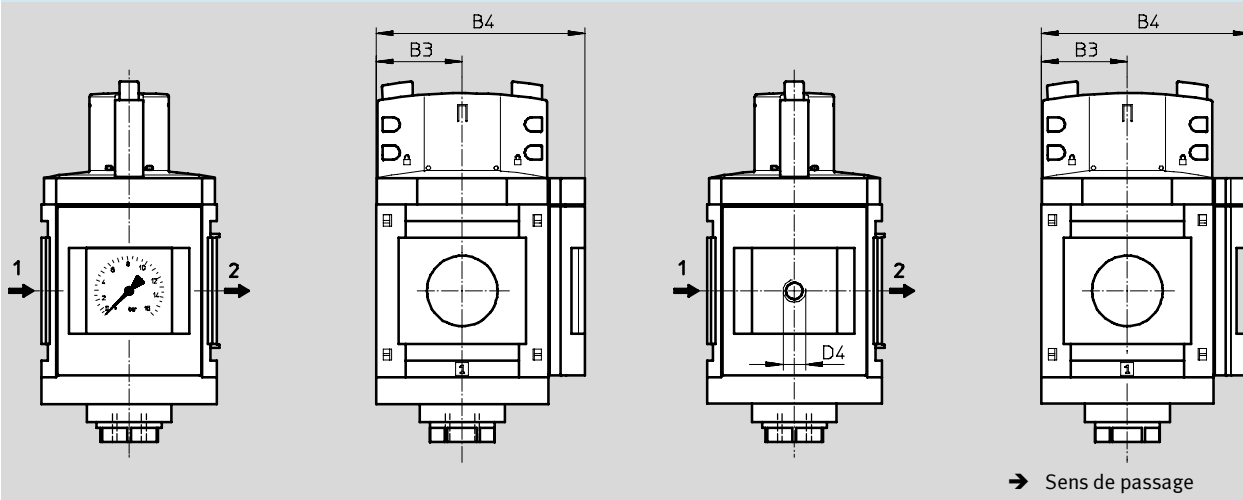
Type	D2 Ø	L4
MS12-EM-...-S	47,8	165,5

Dimensions – Manomètres/Adaptateurs

Téléchargement des données de CAO → www.festo.com

Manomètre MS AG intégré, unité d'affichage [bar]

Adaptateur A4 pour manomètre EN 1/4, sans manomètre



Type	B3	B4	D4
MS12-EM-...-AG	61	148	-
MS12-EM-...-A4	61	148	G1/4

Nota : Ce produit est conforme aux normes ISO 1179-1 et ISO 228-1.

Références

Taille	Raccord	N° pièce	Type
MS12	G1 ... G2 ¹⁾	541495	MS12-EM-G ²⁾

1) L'embase doit être commandée séparément en tant qu'accessoire → Internet : ms12-ag

2) Sans cuivre ni PTFE

Nota : Ce produit est conforme aux normes ISO 1179-1 et ISO 228-1.

Distributeurs de mise en circuit MS12-EM, série MS

Références – Eléments modulaires

M Mentions obligatoires					O Options				
Code du système modulaire	Série	Taille	Fonction	Taille de raccord	Silencieux	Manomètres/ Adaptateurs	Autres échelles de manomètre	Type de fixation	Autre sens de passage
535031	MS	12	EM	AGF AGG AGH AGI G	S	AG A4	PSI MPA	WP	Z
Exemple de commande									
535031	MS	12	- EM	- G	- S	- AG	- PSI	-	- Z

Tableau des références			
Dimension modulaire	[mm]	124	Conditions Code
M	Code du système modulaire	535031	
	Série	Standard	MS
	Taille	12	12
	Fonction	Distributeur de mise en circuit, manuel	-EM
	Taille de raccord	Embase G1	-AGF
		Embase G1¼	-AGG
		Embase G1½	-AGH
		Embase G2	-AGI
		Module sans filetage de raccordement ni embase	-G
O	Silencieux	Silencieux	-S
	Manomètres/Adaptateurs	Manomètre MS, bar	-AG
		Adaptateur pour manomètre EN ¼, sans manomètre	-A4
	Autres échelles de manomètre	psi	¹ -PSI
		MPa	¹ -MPA
	Type de fixation	Equerre de fixation	² -WP
	Autre sens de passage	Passage de droite à gauche	-Z

¹ **PSI, MPA** Uniquement avec le manomètre AG

² **WP** Uniquement avec les embases AGF, AGG, AGH ou AGI

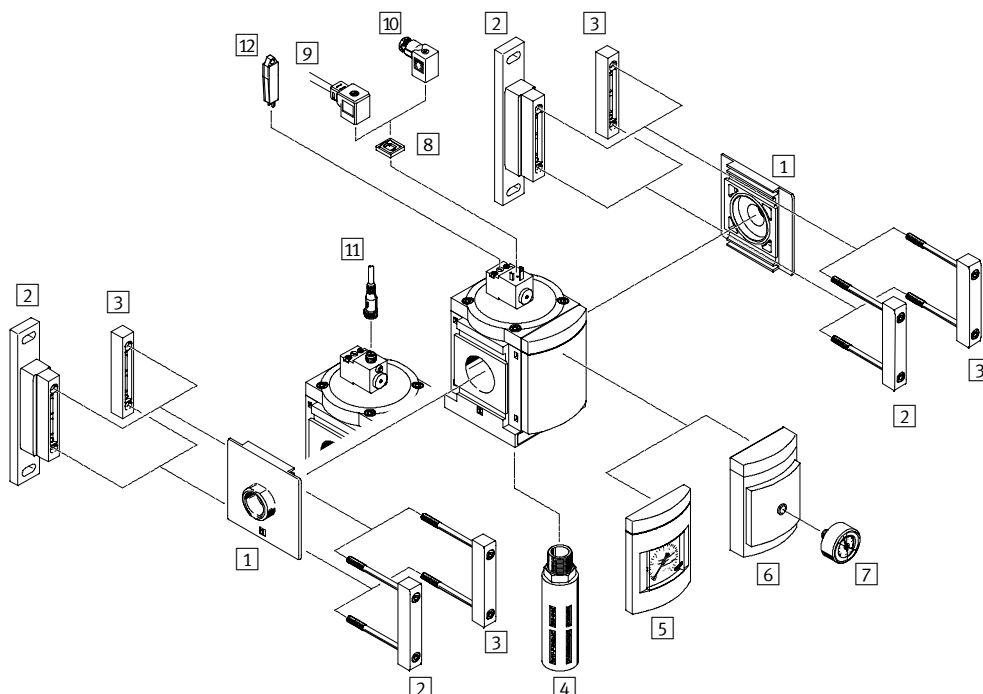
Report des références

535031	MS	12	-	EM	-		-		-		-		-		-	
---------------	-----------	-----------	---	-----------	---	--	---	--	---	--	---	--	---	--	---	--

Distributeurs de mise en circuit MS12-EE, série MS

Périphérie

Distributeur de mise en circuit MS12-EE



- [Symbol] - Nota

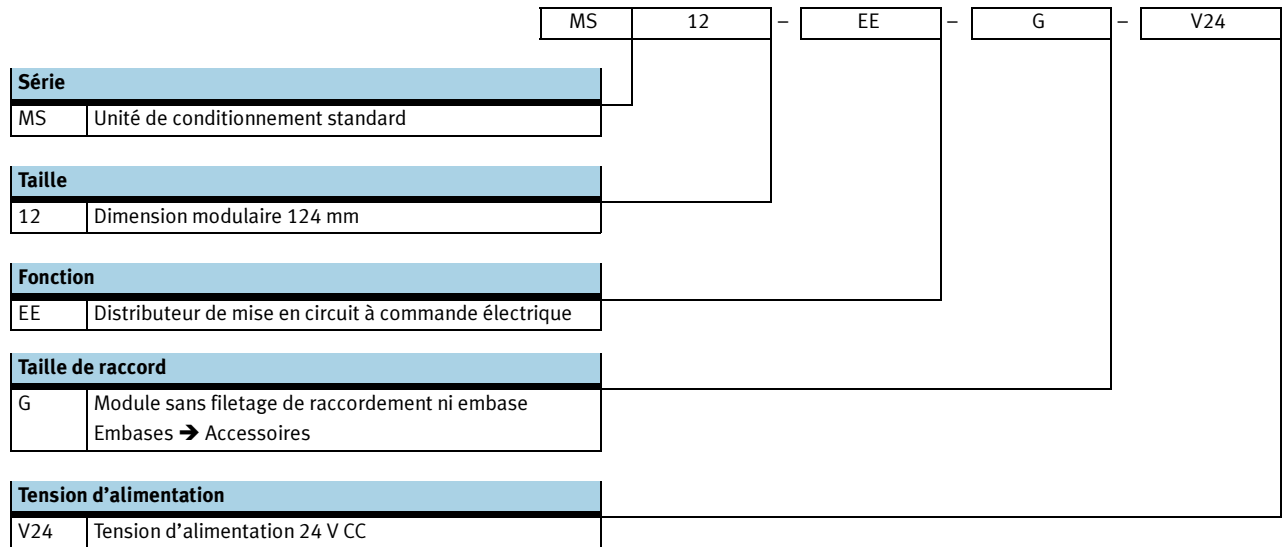
Autres accessoires :

- Connecteur de modules pour combinaison avec la taille MS9
- Internet : armv

Eléments de fixation et accessoires		→ Page/ Internet
1	Embase MS12-AG...	ms12-ag
2	Equerre de fixation MS12-WP	ms12-wp
3	Connecteur de modules MS12-MV	ms12-mv
4	Silencieux U	103
5	Manomètre MS AG	89
6	Adaptateur pour manomètre EN 1/4 A4	89
7	Manomètre MA	103
8	Joint lumineux MC-LD	102
9	Câble avec connecteur femelle KMC	102
10	Connecteur femelle MSSD-C	102
11	Câble de liaison NEBU-M12...-LE4	103
12	Commande manuelle auxiliaire AHB-MD/MF/MV	102

Distributeurs de mise en circuit MS12-EE, série MS

Désignations



Les éléments modulaires permettent de configurer d'autres variantes → 89

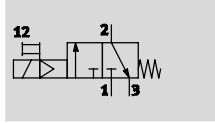
- Embases
- Tension d'alimentation
- Silencieux
- Manomètres/Adaptateurs
- Autres échelles de manomètre
- Type de fixation
- Autre sens de passage




Distributeurs de mise en circuit MS12-EE, série MS

FESTO

Fiche de données techniques

Fonction



-  Débit
25 000 ... 32 000 l/min
-  Plage de température
-10 ... +50 °C
-  Pression de service
3 ... 16 bar



- Distributeur de mise en circuit à commande électrique pour la mise en pression et à l'échappement d'installations pneumatiques
- Avec bobine, sans connecteur femelle
- Trois plages de tension au choix
- Possibilité de mise en commun de l'air d'échappement par un raccord fileté et un silencieux
- Commande manuelle auxiliaire monostable ou bistable

Caractéristiques techniques générales				
Raccord pneumatique 1, 2 ¹⁾	G1	G1¼	G1½	G2
Raccord pneumatique 3	G1			
Conception	Piston tiroir			
Type de fixation	Par accessoires Montage en ligne			
Position de montage	Indifférente			
Fonction de distributeur	Distributeur 3/2, monostable, fermé			
Fonction d'échappement	Sans restriction			
Type de rappel	Ressort mécanique			
Indication de la position de commutation	Par accessoires LED (pour la variante V24P)			
Type de pilotage	Direct			
Alimentation en air de pilotage	Interne			
Sens d'écoulement	Non réversible			

1) Selon l'embase sélectionnée, doit être commandé séparément en tant qu'accessoire → Internet : ms12-ag
 · Nota : Ce produit est conforme aux normes ISO 1179-1 et ISO 228-1.

Caractéristiques électriques		
Caractéristiques de bobine	V24/V24P	24 V CC : 4,5 W ; variations de tension admissibles 10 %
	V110	110 V CA : 50 Hz ; puissance d'appel 11,5 W ; puissance de maintien 8,9 W ; variations de tension admissibles 10 % 110 V CA : 60 Hz ; puissance d'appel 9,5 W ; puissance de maintien 6,2 W ; variations de tension admissibles 10 %
	V230	230 V CA : 50 Hz ; puissance d'appel 11,5 W ; puissance de maintien 9,1 W ; variations de tension admissibles 10 % 230 V CA : 60 Hz ; puissance d'appel 9,5 W ; puissance de maintien 6,4 W ; variations de tension admissibles 10 %
Raccordement électrique	V24/V110/V230	Connecteur mâle, modèle carré selon DIN EN 175301-803, forme A
Degré de protection de la bobine	V24P	Connecteur mâle M12, 4 pôles selon DESINA
Temps de mise sous tension	[%]	100

Débit nominal normal q _N ¹⁾ [l/min]	
Dans le sens de passage principal 1 → 2	25 000 ... 32 000
Dans le sens d'échappement 2 → 3	8 900

1) Valeurs mesurées pour p₁ = 6 bar et Δp = 1 bar

Distributeurs de mise en circuit MS12-EE, série MS

Fiche de données techniques

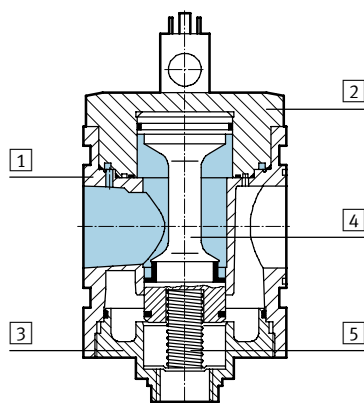
Conditions de service et d'environnement		
Pression de service [bar]		3 ... 16
Fluide de service		Air comprimé
Température ambiante [°C]		-10 ... +50
Température du fluide [°C]		-10 ... +50
Résistance à la corrosion CRC ¹⁾		2

1) Classe de protection anticorrosion 2 selon la norme Festo 940 070
Pièces modérément soumises à la corrosion. Pièces externes visibles dont la surface répond essentiellement à des critères d'apparence, en contact direct avec une atmosphère industrielle courante ou avec des fluides tels que des huiles de coupe ou des lubrifiants

Poids [g]	
Distributeur de mise en circuit	3 800
Distributeur de mise en circuit avec silencieux S	3 900

Matériaux

Coupe fonctionnelle



Distributeur de mise en circuit		
1	Corps	Aluminium moulé sous pression
2	Couvercle supérieur	Aluminium
3	Couvercle inférieur	Aluminium
4	Poussoir du distributeur	Acier inoxydable, polyoxyméthylène, caoutchouc nitrile
5	Ressorts	Acier
-	Caches/caches d'obturation	Polyamide
-	Joints	Caoutchouc nitrile
Remarque sur les matériaux		Sans cuivre ni PTFE (pas avec la variante AG)

Dimensions – Standard

Téléchargement des données de CAO → www.festo.com

MS12-EE-...-V24/V110/V230

MS12-EE-...-V24P

1) Connecteur mâle selon EN 175301-803

3) Connecteur mâle M12, 4 pôles selon DESINA

➔ Sens de passage

Type	B1	B2	B3	B4	L1	L2	L3	L4	L5	D5
MS12-EE-...-V24/V110/V230	124	122	61	148	237	130	162	35,7	12,3	G1
MS12-EE-...-V24P								36	10	

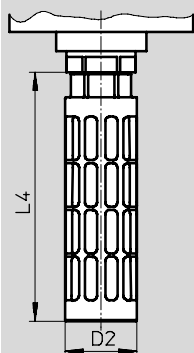
Distributeurs de mise en circuit MS12-EE, série MS

FESTO

Fiche de données techniques

Dimensions – Silencieux

Téléchargement des données de CAO → www.festo.com



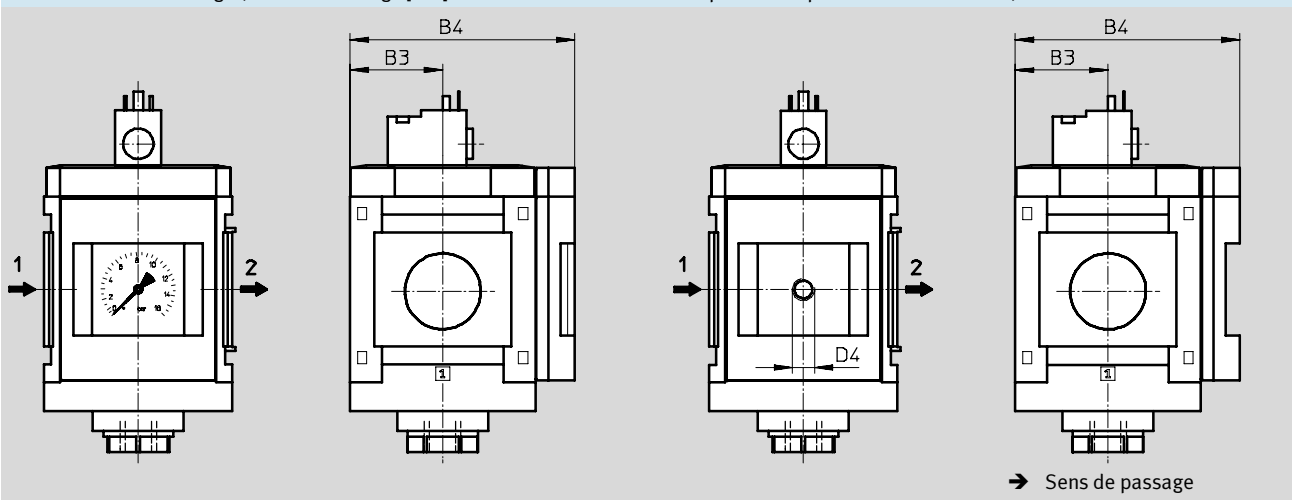
Type	D2 Ø	L4
MS12-EE-...-S	47,8	165,5

Dimensions – Manomètres/Adaptateurs

Téléchargement des données de CAO → www.festo.com

Manomètre MS AG intégré, unité d'affichage [bar]

Adaptateur A4 pour manomètre EN 1/4, sans manomètre



Type	B3	B4	D4
MS12-EE-...-AG	61	148	-
MS12-EE-...-A4	61	148	G1/4

Nota : Ce produit est conforme aux normes ISO 1179-1 et ISO 228-1.

Références

Taille	Raccord	Tension d'alimentation 24 V CC	
		N° pièce	Type
MS12	G1 ... G2 ¹⁾	541496	MS12-EE-G-V24 ²⁾

1) L'embase doit être commandée séparément en tant qu'accessoire → Internet : ms12-ag

2) Sans cuivre ni PTFE

Nota : Ce produit est conforme aux normes ISO 1179-1 et ISO 228-1.

Distributeurs de mise en circuit MS12-EE, série MS

Références – Eléments modulaires

M Mentions obligatoires					O Options					
Code du système modulaire	Série	Taille	Fonction	Taille de raccord	Tension d'alimentation	Silencieux	Manomètres/Adaptateurs	Autres échelles de manomètre	Type de fixation	Autre sens de passage
535032	MS	12	EE	AGF AGG AGH AGI G	V24 V24P V110 V230	S	AG A4	PSI MPA	WP	Z
Exemple de commande										
535032	MS	12	- EE	- AGI	- V110	- S	- AG	- MPA	- WP	-

Tableau des références				
Dimension modulaire [mm]	124	Conditions	Code	Entrée du code
M Code du système modulaire	535032			
Série	Standard		MS	MS
Taille	12		12	12
Fonction	Distributeur de mise en circuit, électrique		-EE	-EE
Taille de raccord	Embase G1		-AGF	
	Embase G1¼		-AGG	
	Embase G1½		-AGH	
	Embase G2		-AGI	
	Module sans filetage de raccordement ni embase		G	
Tension d'alimentation	24 V CC (schéma de connexion selon EN 175301), 16 bar		-V24	
	Connecteur mâle 24 V CC (schéma de connexion M12 selon DESINA), 16 bar		-V24P	
	110 V CA (schéma de connexion selon EN 175301), 16 bar		-V110	
	230 V CA (schéma de connexion selon EN 175301), 16 bar		-V230	
O Silencieux	Silencieux		-S	
Manomètres/Adaptateurs	Manomètre MS, bar		-AG	
	Adaptateur pour manomètre EN ¼, sans manomètre		-A4	
Autres échelles de manomètre	psi	1	-PSI	
	MPa	1	-MPA	
Type de fixation	Equerre de fixation	2	-WP	
Autre sens de passage	Passage de droite à gauche		-Z	

1 **PSI, MPA** Uniquement avec le manomètre AG

2 **WP** Uniquement avec les embases AGF, AGG, AGH ou AGI

Report des références

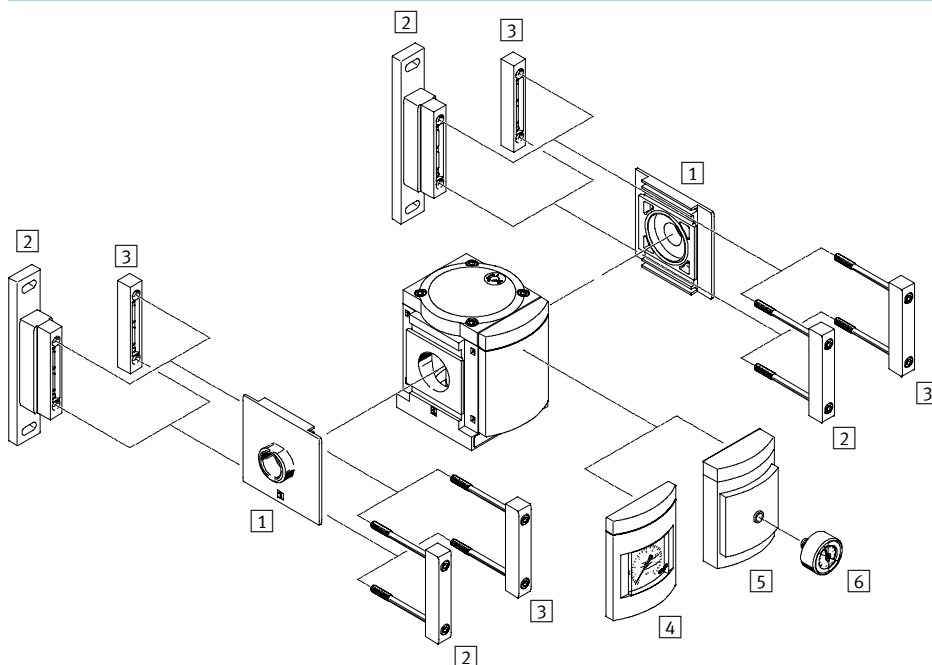
535032	MS	12	- EE	-	-	-	-	-	-	-
---------------	-----------	-----------	-------------	---	---	---	---	---	---	---

Distributeurs de mise en pression progressive MS12-DL, série MS

FESTO

Périphérie

Distributeur de mise en pression progressive MS12-DL



- [Symbol] - Nota

Autres accessoires :

- Connecteur de modules pour combinaison avec la taille MS9

→ Internet : armv

Éléments de fixation et accessoires

	→ Page/ Internet
1 Embase MS12-AG...	ms12-ag
2 Equerre de fixation MS12-WP	ms12-wp
3 Connecteur de modules MS12-MV	ms12-mv
4 Manomètre MS AG	95
5 Adaptateur pour manomètre EN 1/4 A4	95
6 Manomètre MA	103

Distributeurs de mise en pression progressive MS12-DL, série MS

FESTO

Désignations

		MS	12	-	DL	-	G
Série							
MS	Unité de conditionnement standard						
Taille							
12	Dimension modulaire 124 mm						
Fonction							
DL	Distributeur de mise en pression progressive à commande pneumatique						
Taille de raccord							
G	Module sans filetage de raccordement ni embase Embases → Accessoires						

Les éléments modulaires permettent de configurer d'autres variantes → 95

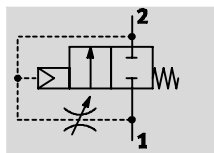
- Embases
- Manomètres/Adaptateurs
- Autres échelles de manomètre
- Type de fixation
- Autre sens de passage

Distributeurs de mise en pression progressive MS12-DL, série MS

FESTO

Fiche de données techniques

Fonction



- Débit
25 000 ... 42 000 l/min
- Plage de température
-10 ... +60 °C
- Pression de service
2 ... 21 bar



La durée de la mise en pression se règle par le biais du réducteur de débit placé sur le couvercle du distributeur.

Selon la position d'étranglement

paramétrée, la pression de sortie p2 monte lentement. Lorsque la pression souhaitée est atteinte, le siège principal s'ouvre.

- Distributeur de mise en pression à commande pneumatique pour mise sous pression et échappement progressifs d'installations pneumatiques (à utiliser avec des distributeurs de mise en circuit de type EM et EE)
- Mouvement lent et sûr des actionneurs lors de la mise en position initiale
- Pas de mouvements brusques ou imprévisibles
- Ouverture du siège principal à environ 50 % de la pression d'entrée
- Temporisation de mise sous pression réglable

Caractéristiques techniques générales				
Raccord pneumatique 1, 2 ¹⁾	G1	G1¼	G1½	G2
Conception	A piston attelé			
Type de fixation	Par accessoires			
	Montage en ligne			
Position de montage	Indifférente			
Fonction de distributeur	Distributeur 2/2			
Fonction d'échappement	Réglable			
Type de rappel	Ressort mécanique			
Type de pilotage	Direct			
Alimentation en air de pilotage	Interne			
Sens d'écoulement	Non réversible			

1) Selon l'embase sélectionnée, doit être commandé séparément en tant qu'accessoire → Internet : ms12-ag

Nota : Ce produit est conforme aux normes ISO 1179-1 et ISO 228-1.

Débit nominal normal qnN ¹⁾ [l/min]	
Dans le sens de passage principal 1 → 2	25 000 ... 42 000
Dans le sens d'échappement 2 → 1	25 000 ... 42 000

1) Valeurs mesurées pour p1 = 6 bar, p2 = 5 bar, Δp = 1 bar

Distributeurs de mise en pression progressive MS12-DL, série MS

FESTO

Fiche de données techniques

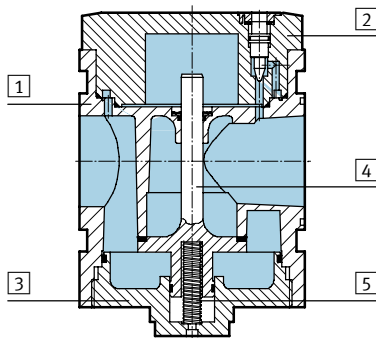
Conditions de service et d'environnement		
Pression de service [bar]		2 ... 21
Fluide de service		Air comprimé
Température ambiante [°C]		-10 ... +60
Température du fluide [°C]		-10 ... +60
Résistance à la corrosion CRC ¹⁾		2

1) Classe de protection anticorrosion 2 selon la norme Festo 940 070
Pièces modérément soumises à la corrosion. Pièces externes visibles dont la surface répond essentiellement à des critères d'apparence, en contact direct avec une atmosphère industrielle courante ou avec des fluides tels que des huiles de coupe ou des lubrifiants

Poids [g]	
Distributeur de mise en pression progressive	3 600

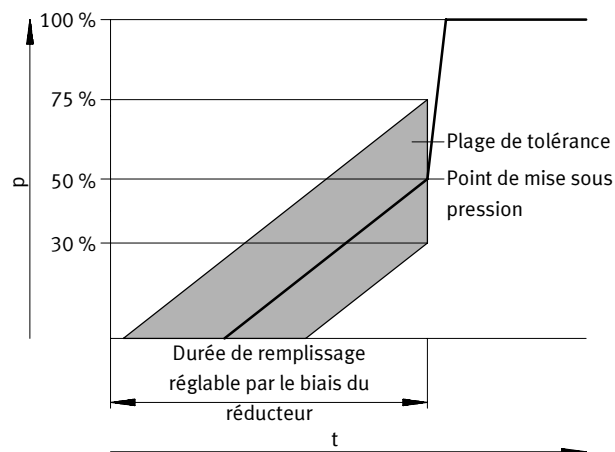
Matériaux


Coupe fonctionnelle



Distributeur de mise en pression progressive		
1	Corps	Aluminium moulé sous pression
2	Couvercle supérieur	Aluminium
3	Couvercle inférieur	Aluminium
4	Poussoir du distributeur	Aluminium, caoutchouc nitrile
5	Ressorts	Acier
-	Caches/caches d'obturation	Polyamide
-	Joints	Caoutchouc nitrile
Remarque sur les matériaux		Sans cuivre ni PTFE (pas avec la variante AG)

Point de mise sous pression – Pression p en fonction du temps t



-  - Nota

L'indication de tolérance de +25 %/-20 % du point de mise sous pression se rapporte à la pression de service p1.

Exemple : pour une pression de service de 4 bar, un point de mise sous pression compris entre 1,2 bar et 3,0 bar est admissible.

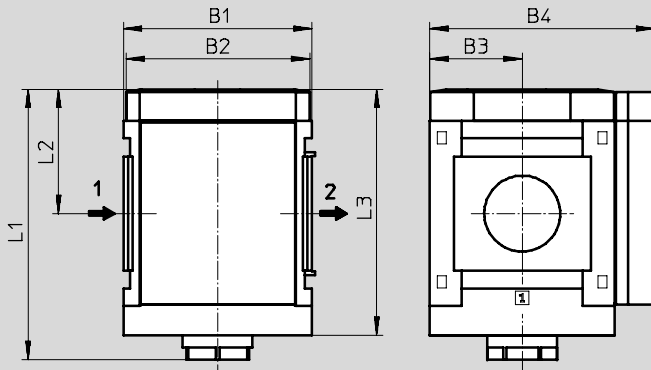
Distributeurs de mise en pression progressive MS12-DL, série MS

FESTO

Fiche de données techniques

Dimensions – Standard

Téléchargement des données de CAO → www.festo.com



→ Sens de passage

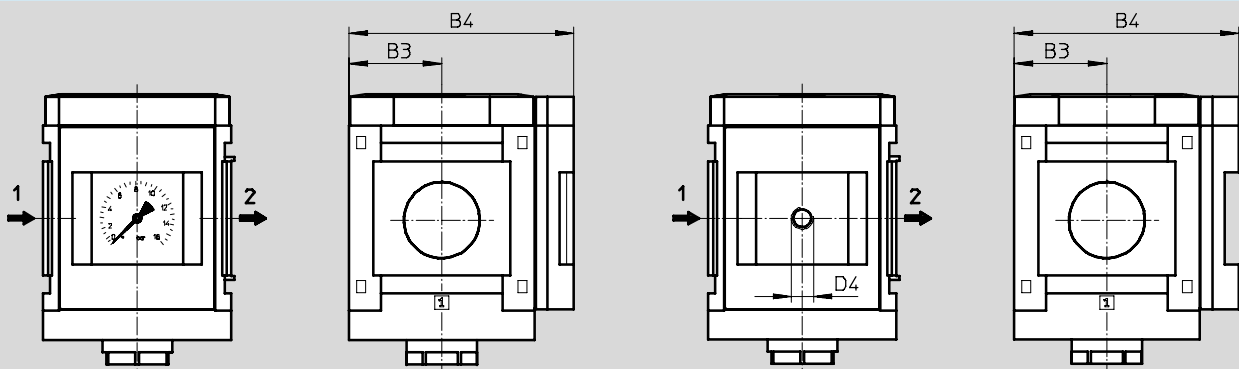
Type	B1	B2	B3	B4	L1	L2	L3
MS12-DL	124	122	61	148	178	82	162

Dimensions – Manomètres/Adaptateurs

Téléchargement des données de CAO → www.festo.com

Manomètre MS AG intégré, unité d'affichage [bar]

Adaptateur A4 pour manomètre EN 1/4, sans manomètre



→ Sens de passage

Type	B3	B4	D4
MS12-DL-...-AG	61	148	–
MS12-DL-...-A4	61	148	G1/4

Nota : Ce produit est conforme aux normes ISO 1179-1 et ISO 228-1.

Références

Taille	Raccord	N° pièce	Type
MS12	G1 ... G2 ¹⁾	541497	MS12-DL-G ²⁾

1) L'embase doit être commandée séparément en tant qu'accessoire → Internet : ms12-ag

2) Sans cuivre ni PTFE

Nota : Ce produit est conforme aux normes ISO 1179-1 et ISO 228-1.

Distributeurs de mise en pression progressive MS12-DL, série MS

FESTO

Références – Eléments modulaires

M Mentions obligatoires				O Options				
Code du système modulaire	Série	Taille	Fonction	Taille de raccord	Manomètres/ Adaptateurs	Autres échelles de manomètre	Type de fixation	Autre sens de passage
535033	MS	12	DL	AGF AGG AGH AGI G	AG A4	PSI MPA	WP	Z
Exemple de commande								
535033	MS	12	- DL	- AGI	- AG	- MPA	- WP	- Z

Tableau des références		Conditions	Code	Entrée du code
Dimension modulaire [mm]	124			
M Code du système modulaire	535033			
Série	Standard		MS	MS
Taille	12		12	12
Fonction	Distributeur de mise en pression progressive, pneumatique		-DL	-DL
Taille de raccord	Embase G1		-AGF	
	Embase G1¼		-AGG	
	Embase G1½		-AGH	
	Embase G2		-AGI	
	Module sans filetage de raccordement ni embase		-G	
O Manomètres/Adaptateurs	Manomètre MS, bar		-AG	
	Adaptateur pour manomètre EN ¼, sans manomètre		-A4	
Autres échelles de manomètre	psi	1	-PSI	
	MPa	1	-MPA	
Type de fixation	Equerre de fixation	2	-WP	
Autre sens de passage	Passage de droite à gauche		-Z	

1 **PSI, MPA** Uniquement avec le manomètre AG

2 **WP** Uniquement avec les embases AGF, AGG, AGH ou AGI

Report des références

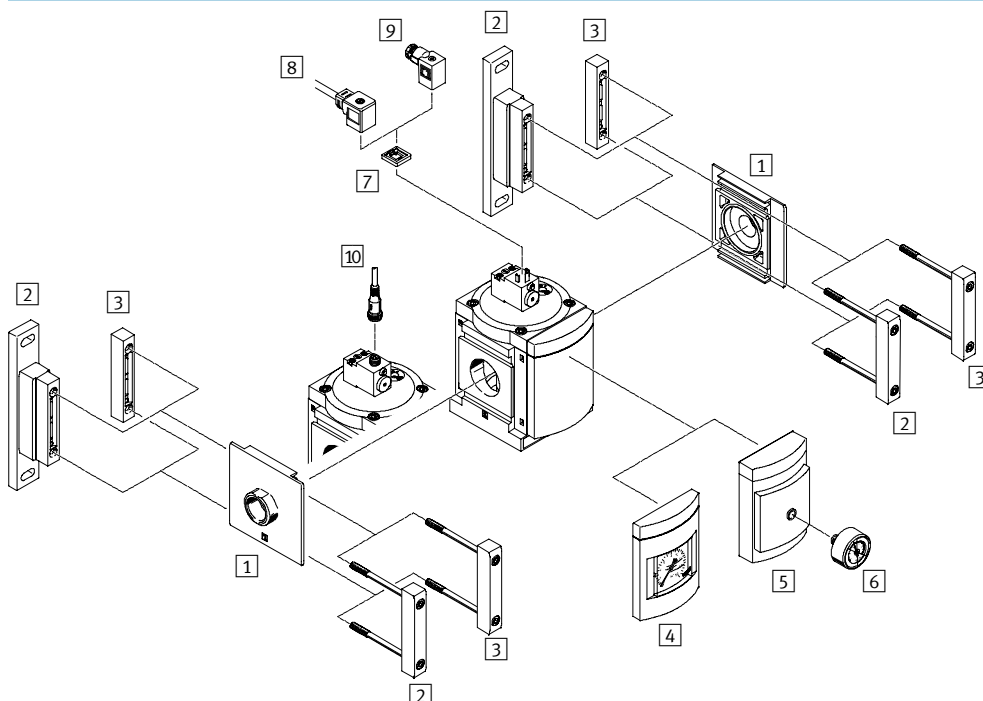
535033	MS	12	- DL						
---------------	-----------	-----------	-------------	--	--	--	--	--	--

Distributeurs de mise en pression progressive MS12-DE, série MS

FESTO

Périphérie

Distributeur de mise en pression progressive MS12-DE



- - Nota

Autres accessoires :

- Connecteur de modules pour combinaison avec la taille MS9

→ Internet : armv

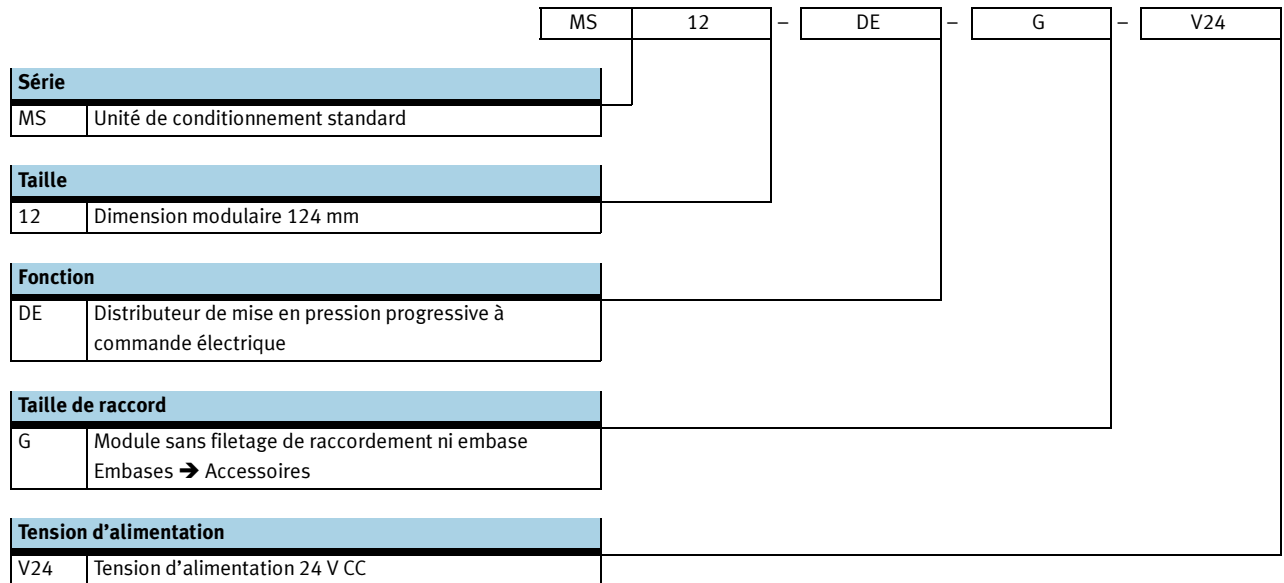
Éléments de fixation et accessoires

		→ Page/ Internet
1	Embase MS12-AG...	ms12-ag
2	Equerre de fixation MS12-WP	ms12-wp
3	Connecteur de modules MS12-MV	ms12-mv
4	Manomètre MS AG	101
5	Adaptateur pour manomètre EN 1/4 A4	101
6	Manomètre MA	103
7	Joint lumineux MC-LD	102
8	Câble avec connecteur femelle KMC	102
9	Connecteur femelle MSSD-C	102
10	Câble de liaison NEBU-M12...-LE4	103

Distributeurs de mise en pression progressive MS12-DE, série MS

FESTO

Désignations



Les éléments modulaires permettent de configurer d'autres variantes → 101

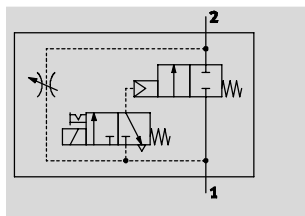
- Embases
- Tension d'alimentation
- Manomètres/Adaptateurs
- Autres échelles de manomètre
- Type de fixation
- Autre sens de passage




Distributeurs de mise en pression progressive MS12-DE, série MS

FESTO

Fiche de données techniques

Fonction



-  Débit
25 000 ... 42 000 l/min
-  Plage de température
-10 ... +50 °C
-  Pression de service
3 ... 16 bar



La durée de la mise en pression se règle par le biais du réducteur de débit placé sur le couvercle du distributeur.

Selon la position d'étranglement paramétrée, la pression de sortie p2 monte lentement. Tant que l'électrodistributeur est hors tension, seul le débit du réducteur est disponible. Le siège principal s'ouvre seulement lorsque l'électrodistributeur est alimenté.

Dès que l'électrodistributeur n'est plus alimenté, le siège principal se ferme. Seul le débit du limiteur est alors disponible. La mise à l'échappement de l'installation nécessite l'alimentation de l'électrodistributeur : le débit volumique de 2 vers 1 est accru et la durée d'échappement, réduite.

- Distributeur de mise en circuit à commande électrique pour mise sous pression et échappement progressifs d'installations pneumatiques
- Mouvement lent et sûr des actionneurs lors de la mise en position initiale
- Pas de mouvements brusques ou imprévisibles
- Avec bobine, sans connecteur femelle
- Grande précision de réglage de la pression grâce à l'électrodistributeur
- Temporisation de mise sous pression réglable
- Trois plages de tension au choix
- Commande manuelle auxiliaire monostable ou bistable

Caractéristiques techniques générales

Raccord pneumatique 1, 2 ¹⁾	G1	G1¼	G1½	G2
Conception	A piston attelé			
Type de fixation	Par accessoires Montage en ligne			
Position de montage	Indifférente			
Fonction de distributeur	Distributeur 2/2			
Fonction d'échappement	Réglable			
Type de rappel	Ressort mécanique			
Indication de la position de commutation	Par accessoires LED (pour la variante V24P)			
Type de pilotage	Commande indirecte			
Alimentation en air de pilotage	Interne			
Sens d'écoulement	Non réversible			

1) Selon l'embase sélectionnée, doit être commandé séparément en tant qu'accessoire → Internet : ms12-ag

Nota : Ce produit est conforme aux normes ISO 1179-1 et ISO 228-1.

Caractéristiques électriques

Caractéristiques de bobine	V24	24 V CC
	V24P	24 V CC
	V110	110 V CA
	V230	230 V CA
Raccordement électrique	V24/V110/V230	Connecteur mâle, modèle carré selon DIN EN 175301-803, forme A
	V24P	Connecteur mâle M12, 4 pôles selon DESINA
Degré de protection de la bobine		IP65
Temps de mise sous tension	[%]	100

Distributeurs de mise en pression progressive MS12-DE, série MS

FESTO

Fiche de données techniques

Débit nominal normal $q_{nN}^{1)}$ [l/min]	
Dans le sens de passage principal 1 → 2	25 000 ... 42 000
Dans le sens d'échappement 2 → 1 ²⁾	25 000 ... 42 000

- 1) Valeurs mesurées pour $p_1 = 6$ bar, $p_2 = 5$ bar, $\Delta p = 1$ bar
2) Lorsque l'électrodistributeur est alimenté

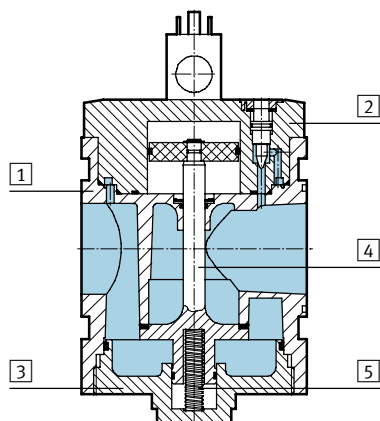
Conditions de service et d'environnement	
Pression de service [bar]	3 ... 16
Fluide de service	Air comprimé
Température ambiante [°C]	-10 ... +50
Température du fluide [°C]	-10 ... +50
Résistance à la corrosion CRC ¹⁾	2

- 1) Classe de protection anticorrosion 2 selon la norme Festo 940 070
Pièces modérément soumises à la corrosion. Pièces externes visibles dont la surface répond essentiellement à des critères d'apparence, en contact direct avec une atmosphère industrielle courante ou avec des fluides tels que des huiles de coupe ou des lubrifiants

Poids [g]	
Distributeur de mise en pression progressive	3 800

Matériaux

Coupe fonctionnelle



Distributeur de mise en pression progressive		
1	Corps	Aluminium moulé sous pression
2	Couvercle supérieur	Aluminium
3	Couvercle inférieur	Aluminium
4	Poussoir du distributeur	Aluminium, caoutchouc nitrile
5	Ressorts	Acier
-	Caches/caches d'obturation	Polyamide
-	Joints	Caoutchouc nitrile
Remarque sur les matériaux		Sans cuivre ni PTFE (pas avec la variante AG)

Distributeurs de mise en pression progressive MS12-DE, série MS



Fiche de données techniques

Dimensions – Standard Téléchargement des données de CAO → www.festo.com

MS12-DE-...-V24/V110/V230

MS12-DE-...-V24P

1) Connecteur mâle selon EN 175301-803

3) Connecteur mâle M12, 4 pôles selon DESINA

→ Sens de passage

Type	B1	B2	B3	B4	L1	L2	L3	L4	L5
MS12-DE-...-V24/V110/V230	124	122	61	148	226	130	162	35,7	12,3
MS12-DE-...-V24P								36	10

Dimensions – Manomètres/Adaptateurs Téléchargement des données de CAO → www.festo.com

Manomètre MS AG intégré, unité d'affichage [bar]

Adaptateur A4 pour manomètre EN 1/4, sans manomètre

→ Sens de passage

Type	B3	B4	D4
MS12-DE-...-AG	61	148	–
MS12-DE-...-A4	61	148	G1/4

Nota : Ce produit est conforme aux normes ISO 1179-1 et ISO 228-1.

Références		
Taille	Raccord	Tension d'alimentation 24 V CC
		N° pièce Type
MS12	G1 ... G2 ¹⁾	541498 MS12-DE-G-V24²⁾

1) L'embase doit être commandée séparément en tant qu'accessoire → Internet : ms12-ag

2) Sans cuivre ni PTFE

Nota : Ce produit est conforme aux normes ISO 1179-1 et ISO 228-1.

Distributeurs de mise en pression progressive MS12-DE, série MS

FESTO

Références – Eléments modulaires

M Mentions obligatoires					O Options				
Code du système modulaire	Série	Taille	Fonction	Taille de raccord	Tension d'alimentation	Manomètres/ Adaptateurs	Autres échelles de manomètre	Type de fixation	Autre sens de passage
535034	MS	12	DE	AGF AGG AGH AGI G	V24 V24P V110 V230	AG A4	PSI MPA	WP	Z
Exemple de commande									
535034	MS	12	- DE	- AGH	- V230	- A4	-	- WP	- Z

Tableau des références				
Dimension modulaire [mm]	124	Conditions	Code	Entrée du code
M Code du système modulaire	535034			
Série	Standard		MS	MS
Taille	12		12	12
Fonction	Distributeur de mise en pression progressive, électrique		-DE	-DE
Taille de raccord	Embase G1		-AGF	
	Embase G1¼		-AGG	
	Embase G1½		-AGH	
	Embase G2		-AGI	
	Module sans filetage de raccordement ni embase		-G	
Tension d'alimentation	24 V CC (schéma de connexion selon EN 175301), 16 bar		-V24	
	Connecteur mâle 24 V CC (schéma de connexion M12 selon DESINA), 16 bar		-V24P	
	110 V CA (schéma de connexion selon EN 175301), 16 bar		-V110	
	230 V CA (schéma de connexion selon EN 175301), 16 bar		-V230	
O Manomètres/Adaptateurs	Manomètre MS, bar		-AG	
	Adaptateur pour manomètre EN ¼, sans manomètre		-A4	
Autres échelles de manomètre	psi	1	-PSI	
	MPa	1	-MPA	
Type de fixation	Equerre de fixation	2	-WP	
Autre sens de passage	Passage de droite à gauche		-Z	

1 PSI, MPA Uniquement avec le manomètre AG

2 WP Uniquement avec les embases AGF, AGG, AGH ou AGI

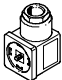
Report des références

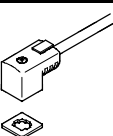

535034	MS	12	- DE	-	-	-	-	-	-
---------------	-----------	-----------	-------------	---	---	---	---	---	---


Distributeurs de mise en circuit/de mise en pression progressive MS-EM/EE/DL/DE/SV, série MS


FESTO

Accessoires


Références – Connecteur femelle MSSD					Fiches techniques → Internet: mssd	
	Description		Raccordement électrique	Type de fixation du raccord de câble	N° pièce	Type
	Pour MS4/6-EE/DE	–	3 pôles	Vis de serrage	151687	MSSD-EB
			4 pôles	Connexion autodénudante	192745	MSSD-EB-S-M14
		A utiliser dans les zones à risque d'explosion	3 pôles	Vis de serrage	539712	MSSD-EB-M12
	Pour MS9-EE, pour MS12-EE/DE	–	3 pôles	Vis de serrage	34583	MSSD-C
4 pôles			Connexion autodénudante	192748	MSSD-C-S-M16	

Références – Câble avec connecteur femelle KMEB/KMC						Fiches techniques → Internet: kmeb, kmc	
	Description	Tension de service	Raccordement électrique	Témoin d'état de commutation	Longueur de câble [m]	N° pièce	Type
	Pour MS4/6-EE/DE	24 V CC	2 pôles	LED	2,5	547268	KMEB-3-24-2,5-LED
					5	547269	KMEB-3-24-5-LED
				–	2,5	547270	KMEB-3-24-2,5
			3 pôles	LED	5	547271	KMEB-3-24-5
					2,5	151688	KMEB-1-24-2,5-LED
					5	151689	KMEB-1-24-5-LED
230 V CA	3 pôles	–	2,5	193457	KMEB-1-24-10-LED		
			5	151690	KMEB-1-230AC-2,5		
			5	151691	KMEB-1-230AC-5		
	Pour MS9-EE, pour MS12-EE/DE	24 V CC	3 pôles	LED	2,5	30931	KMC-1-24DC-2,5-LED
					5	30933	KMC-1-24DC-5-LED
					10	193459	KMV-1-24-10-LED
		230 V CA	3 pôles	–	2,5	30932	KMC-1-230AC-2,5
					5	30934	KMC-1-230AC-5

Références – Joint lumineux MEB-LD/MC-LD				Fiches techniques → Internet: meb, mc	
	Description	Plage de tension de service	N° pièce	Type	
	Pour câble à connecteur femelle KMEB et connecteur femelle MSSD-EB	12 ... 24 V CC	151717	MEB-LD-12-24DC	
		230 V CC/CA ± 10 %	151718	MEB-LD-230AC	
	Pour câble à connecteur femelle KMC et connecteur femelle MSSD-C	12 ... 24 V CC	19145	MC-LD-12-24DC	
		230 V CC/CA ± 10 %	19146	MC-LD-230AC	

Références – Clip de blocage CPV18-HV				Fiches techniques → Internet: cpv18-hv	
	Description		N° pièce	Type	PE ¹⁾
	Pour MS4/6-EE/DE-...-V24	Couvre la commande manuelle auxiliaire ; le clip empêche la commande	530056	CPV18-HV	10



1) Quantité par paquet

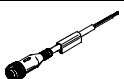

Références – Commande manuelle auxiliaire AHB-MD/MF/MV				Fiches techniques → Internet: ahb	
	Description		N° pièce	Type	
	Pour MS12-EE	Commande et blocage par rotation à 90°	157651	AHB-MD/MF/MV	

Distributeurs de mise en circuit/de mise en pression progressive MS-EM/EE/DL/DE/SV, série MS

FESTO


Accessoires


Références – Câble de liaison NEBU-M8				Fiches techniques → Internet: nebu	
	Raccordement électrique	Nombre de fils	Longueur de câble [m]	N° pièce	Type
	M8x1, connecteur femelle droit	3	2,5	541333	NEBU-M8G3-K-2.5-LE3
			5	541334	NEBU-M8G3-K-5-LE3
	M8x1, connecteur femelle coudé	3	2,5	541338	NEBU-M8W3-K-2.5-LE3
			5	541341	NEBU-M8W3-K-5-LE3

Références – Câble de liaison NEBU-M12				Fiches techniques → Internet: nebu	
	Raccordement électrique	Nombre de fils	Longueur de câble [m]	N° pièce	Type
	M12x1, connecteur femelle droit	4	2,5	550326	NEBU-M12G5-K-2.5-LE4
			5	541328	NEBU-M12G5-K-5-LE4
	M12x1, connecteur femelle coudé	4	2,5	550325	NEBU-M12W5-K-2.5-LE4
			5	541329	NEBU-M12W5-K-5-LE4

Références – Connecteur femelle pour capteur SIE-GD			Fiches techniques → Internet: sie-gd	
	Raccordement électrique		N° pièce	Type
	M12x1, 4 pôles		18494	SIE-GD

Références – Connecteur femelle coudé SIE-WD			Fiches techniques → Internet: sie-wd	
	Raccordement électrique		N° pièce	Type
	M12x1, 4 pôles		12956	SIE-WD-TR

Références – Silencieux U			Fiches techniques → Internet: u	
	Description	Raccord pneumatique	N° pièce	Type
	Pour MS4-EM1/EE	G $\frac{1}{4}$	6842	U- $\frac{1}{4}$ -B
	Pour MS6-EM1/EE	G $\frac{1}{2}$	6844	U- $\frac{1}{2}$ -B
	Pour MS9/12-EM/EE	G1	151990	U-1-B

Références – Manomètres MA						
	Taille nominale	Raccord pneumatique	Plage d'affichage		N° pièce	Type
			[bar]	[psi]		
	Manomètre MA, DIN EN 837-1					Fiches techniques → Internet: ma
	40	G $\frac{1}{4}$	0 ... 16	0 ... 232	183901	MA-40-16-G $\frac{1}{4}$ -EN
	Manomètre MA, DIN EN 837-1, avec affichage pression normale/zone rouge					Fiches techniques → Internet: ma
	40	R $\frac{1}{8}$	0 ... 16	–	525726	MA-40-16-R $\frac{1}{8}$ -E-RG
	50	R $\frac{1}{4}$	0 ... 16	–	525729	MA-50-16-R $\frac{1}{4}$ -E-RG

Références – Cadenas LRV5-D			
	Poids [g]	N° pièce	Type
	120	193786	LRV5-D