

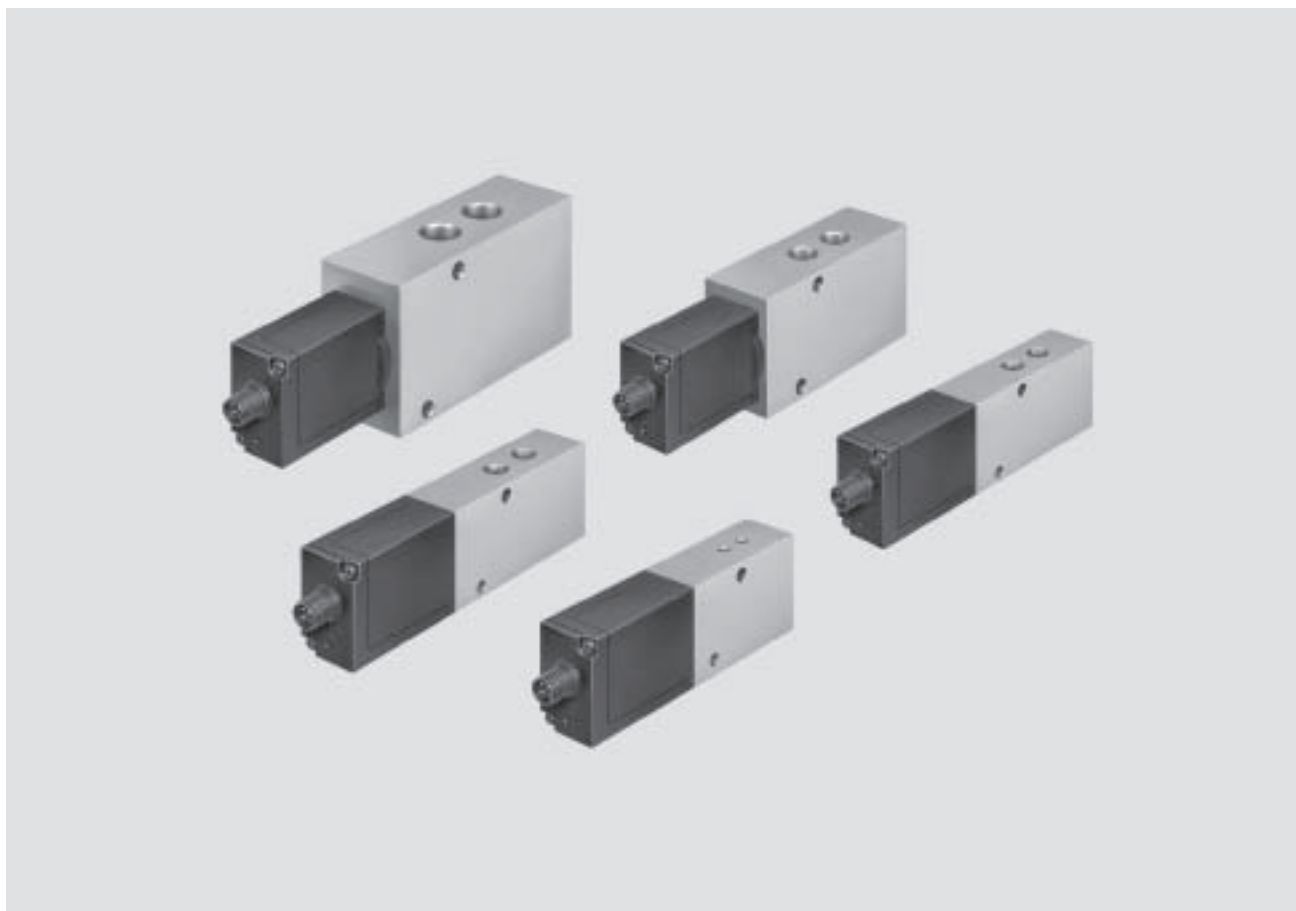


- Dynamique élevée
- Organe de réglage destiné aux circuits de régulation
- 5/3

Distributeurs proportionnels MPYE

Caractéristiques

FESTO



1.5

Généralités

- Le distributeur proportionnel à commande directe est doté d'un tiroir asservi en position. Il transforme un signal d'entrée analogique en une section de passage correspondante au niveau des sorties du distributeur.
- Associé à un asservissement de position externe et à un capteur de déplacement, il permet de réaliser un système de positionnement pneumatique précis.
- Fonction réduction, pour variation de vitesse du vérin
- Fonction 5/3 pour modification du sens de déplacement

Multiplicité des variantes

- Entrée de la valeur de consigne
 - signal de tension analogique
 - signal de courant analogique
- Débit de 100 ... 2 000 l/min

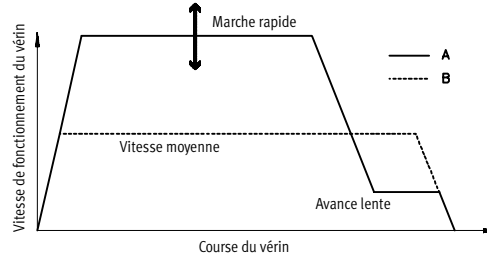
Distributeurs proportionnels MPYE

Caractéristiques et codes de type

Temps de cycles courts au niveau de la machine - commutation rapide des valeurs de débit programmées

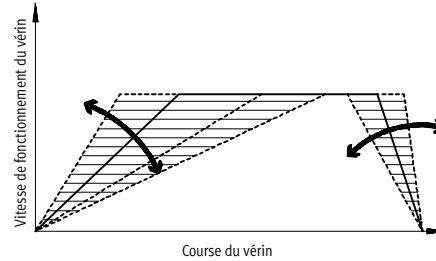
- Diminution des temps de cycle de la machine grâce à l'optimisation de la vitesse des vérins
 - Technique de montage
 - Technique de manipulation
 - Industrie du meuble

- A : Les distributeurs proportionnels permettent de paramétrer différents seuils et courbes de vitesse.
- B : Le réglage de la vitesse au moyen de distributeurs de commande exige une réduction du débit d'échappement et s'avère fastidieux.



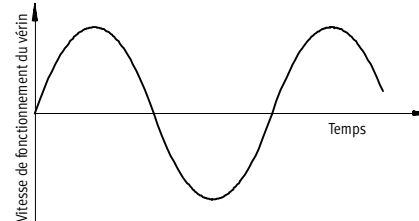
Vitesse de vérin adaptable – valeurs de débit variables

- Possibilité d'adapter la vitesse du vérin en fonction du process, en toute simplicité. Possibilité de définir des courbes d'accélération distinctes (démarrage lent pour des produits sensibles)
 - Sous-traitance automobile
 - Fabrication
 - Convoyage
 - Contrôle



Utilisation d'un distributeur proportionnel comme organe de réglage - valeurs de débit constantes, mais changement rapide

- Essais de fatigue en vibration
- Positionnement pneumatique avec SPC200
- SoftStop avec régulateur de fin de course SPC11



Codes de type

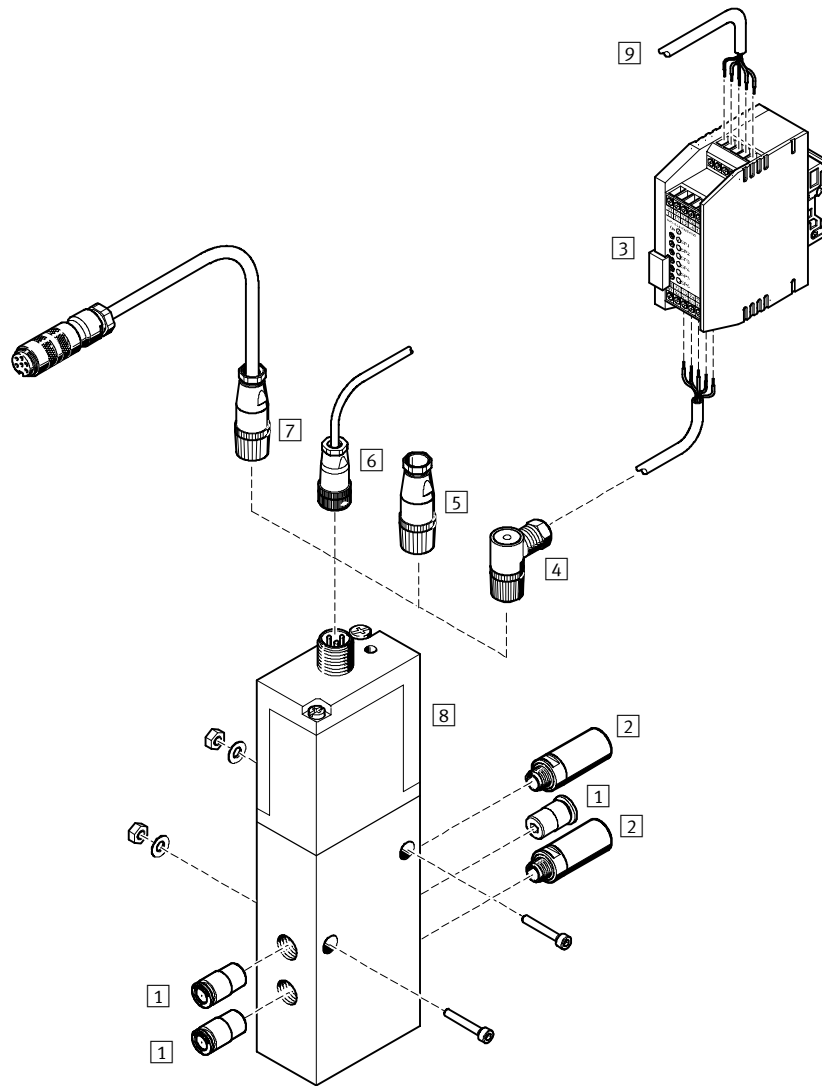
MPYE – 5 – 1/8 LF – 010 – B

Type	
MPYE	Distributeur proportionnel
Fonction de distributeur	
5	Distributeur 5/3
Raccordement pneumatique	
M5	M5
1/8 LF	G1/8 faible débit (Low Flow)
1/8 HF	G1/8 débit élevé (High Flow)
1/4	G1/4
3/8	G3/8
Entrée de la valeur de consigne	
010	Signal de tension analogique
420	Signal de courant analogique
Génération	
B	Série B

Distributeurs proportionnels MPYE

Périphérie

FESTO



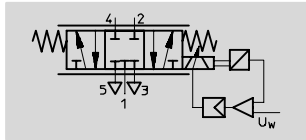
Accessoires			
	Description	→ Page	
1	Raccord enfichable QS	Pour le raccordement de tuyaux pneumatiques à diamètre extérieur calibré selon CETOP RP 54 P.	Tome 3
2	Silencieux	Pour montage sur les raccords d'échappement.	Tome 3
3	Module de consigne MPZ	Pour génération de 6+1 signaux de tension analogiques.	5 / 1.5-9
4	Connecteur femelle pour capteur SIE-WD-TR	Coudé, 4 pôles, M12x1	5 / 1.5-11
5	Connecteur femelle pour capteur SIE-GD	Droit, 4 pôles, M12x1	5 / 1.5-11
6	Câble de connexion KMPYE	-	5 / 1.5-11
7	Câble de connexion KVIA-MPYE	Câble de liaison au module analogique du terminal de distributeurs type 03.	5 / 1.5-11
8	Distributeur proportionnel MPYE	-	5 / 1.5-5
9	Entrée/sortie TOR	Pour pilotage du module de consigne.	-

Distributeurs proportionnels MPYE

Fiche de données techniques

FESTO

Fonction



- Tension
17 ... 30 V CC
- Débit
100 ... 2 000 l/min
- Pression
0 ... 10 bar

Variantes

- Entrée de la valeur de consigne sous forme de signal de tension analogique 0 ... 10 V
- Entrée de la valeur de consigne sous forme de signal de courant analogique 4 ... 20 mA

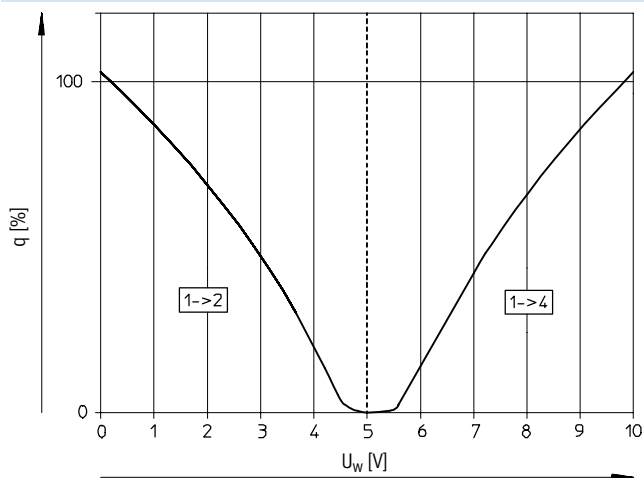


Caractéristiques techniques générales					
Raccordement pneumatique	M5	G1/8		G1/4	G3/8
		Faible débit (Low Flow)	Débit élevé (High Flow)		
Fonction de distributeur	5/3, fermé				
Conception	Système à tiroir à commande directe, régulation de position du tiroir				
Principe d'étanchéité	Dur				
Type de commande	Electrique				
Type de rappel	Ressort mécanique				
Type de pilotage	Direct				
Sens d'écoulement	Non réversible				
Mode de fixation	Par trou traversant				
Position de montage ¹⁾	Indifférente				
Fluide de service	Air comprimé filtré, non lubrifié, finesse de filtration 5 µm				
Diamètre nominal [mm]	2	4	6	8	10
Débit nominal normal [l/min]	100	350	700	1 400	2 000
Poids du produit [g]	290	330	330	530	740

1) Si le distributeur proportionnel risque de bouger en cours de fonctionnement, il doit être monté perpendiculairement au sens de déplacement.

Type : tension MPYE-5-...-010-B

Débit q à 6 → 5 bar en fonction de la tension de consigne U



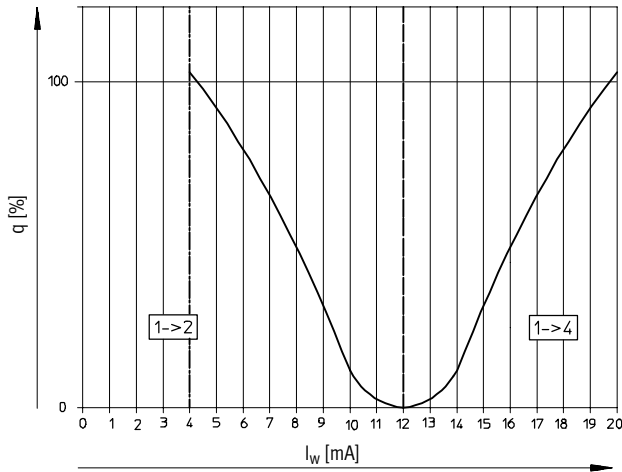
Distributeurs proportionnels MPYE

Fiche de données techniques

FESTO

Type : courant MPYE-5...-420-B

Débit q à 6 → 5 bar en fonction de l'intensité de consigne I



Caractéristiques électriques

Raccordement pneumatique		M5	G1/8 Faible débit (Low Flow)	Débit élevé (High Flow)	G1/4	G3/8	
Alimentation	[V CC]	17 ... 30					
Puissance absorbée max.	Position médiane	[mA]	100				
	Fin de course	[mA]	1 100				
Valeur de consigne	Type : tension	[V CC]	0 ... 10				
	Type : courant	[mA]	4 ... 20				
Hystérésis max. ¹⁾		[%]	0,4				
Position médiane du distributeur	Type : tension	[V CC]	5 (±0,1)				
	Type : courant	[mA]	12 (±0,16)				
Facteur de marche ²⁾		[%]	100				
Fréquence limite ³⁾		[Hz]	125	100	100	90	65
Position de sécurité		Position médiane active en cas de rupture du câble véhiculant la valeur de consigne					
Protection contre les inversions de polarité	Type : tension	Sur toutes les connexions électriques					
	Type : courant	Pour valeur de consigne					
Degré de protection		IP65					
Connexion électrique		Connecteur femelle 4 pôles, rond, M12x1					

1) Valeur basée sur la course maximale du tiroir.

2) Le distributeur proportionnel s'arrête automatiquement en cas de surchauffe (position médiane) puis se réenclenche une fois la température revenue à la normale.

3) Correspond à une fréquence de 3dB pour la course maximale du tiroir.

Conditions de fonctionnement et d'environnement

Pression de service	[bar]	0 ... 10
Température ambiante	[°C]	0 ... 50
Tenue en vibrations ¹⁾		Selon DIN/IEC 68 parties 2 – 6, sensibilité 2
Résistance aux chocs continus ¹⁾		Selon DIN/IEC 68 parties 2 – 27, sensibilité 2
Marquage CE		Selon la directive CEM 89/336/CEE
Température du fluide	[°C]	5 ... 40, condensation non admissible

1) Si le distributeur proportionnel risque de bouger en cours de fonctionnement, il doit être monté perpendiculairement au sens de déplacement.

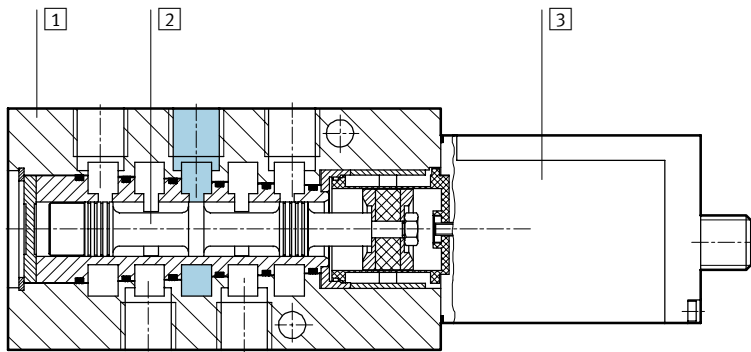
Distributeurs proportionnels MPYE

Fiche de données techniques

FESTO

Matériaux

Coupe fonctionnelle



1	Corps	Aluminium anodisé
2	Tiroir	Aluminium, trempé
3	Boîtier électronique	Acrylbutadiènestyrène galvanisé
-	Joints	Caoutchouc nitrile

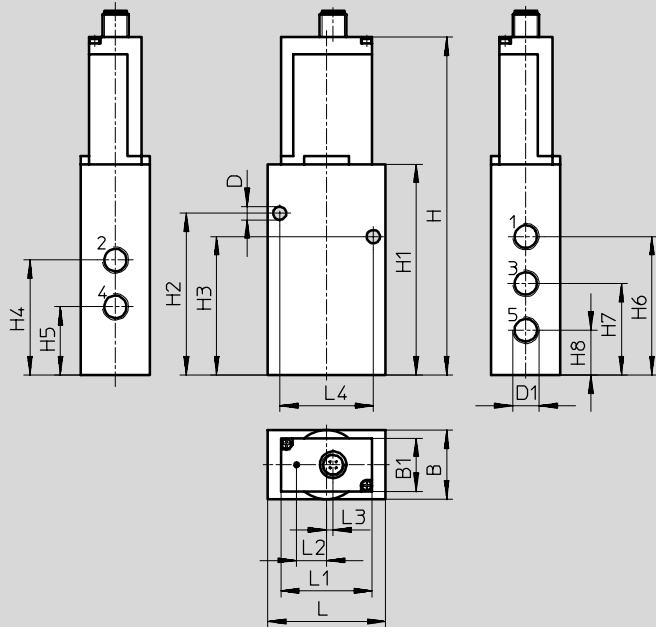
Distributeurs proportionnels MPYE

Fiche de données techniques

FESTO

Dimensions

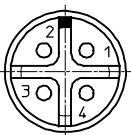
Téléchargement des données de CAO → www.festo.fr/engineering



Raccordement pneumatique D1	B	B1	D Ø	H	H1	H2	H3	H4
M5	26	–	5,5	129,9	69	56,1	38,1	32,1
G ¹ / ₈	26	–	5,5	149,3	88,4	71,3	55,1	45,8
G ¹ / ₄	35	26	6,5	164,6	103,7	79,6	68,1	56,6
G ³ / ₈	40	26	6,5	176,6	115,7	98,4	79,4	65,4

Raccordement pneumatique D1	H5	H6	H7	H8	L	L1	L2	L3	L4
M5	20,1	38,1	26,1	14,1	45	–	14,8	3,2	32
G ¹ / ₈	26,8	55,3	36,3	17,3	45	–	14,8	3,2	35
G ¹ / ₄	33,6	68,1	45,1	22,1	58	45	14,8	3,2	46
G ³ / ₈	37,4	82,4	51,4	20,4	67	45	14,8	3,2	54

Affectation des broches



- 1 24 V CC, tension d'alimentation
- 2 GND
- 3 U_w/I_w, entrée de valeur de consigne
- 4 GND


Références

Raccordement pneumatique	Type : tension 0 ... 10 V		Type : courant 4 ... 20 mA	
	N° pièce	Type	N° pièce	Type
M5	154 200	MPYE-5-M5-010-B	162 959	MPYE-5-M5-420-B
G ¹ / ₈	151 692	MPYE-5- ¹ / ₈ LF-010-B	161 978	MPYE-5- ¹ / ₈ LF-420-B
	151 693	MPYE-5- ¹ / ₈ HF-010-B	161 979	MPYE-5- ¹ / ₈ HF-420-B
G ¹ / ₄	151 694	MPYE-5- ¹ / ₄ -010-B	161 980	MPYE-5- ¹ / ₄ -420-B
G ³ / ₈	151 695	MPYE-5- ³ / ₈ -010-B	161 981	MPYE-5- ³ / ₈ -420-B

Distributeurs proportionnels MPYE

Accessoires – Module de consigne MPZ



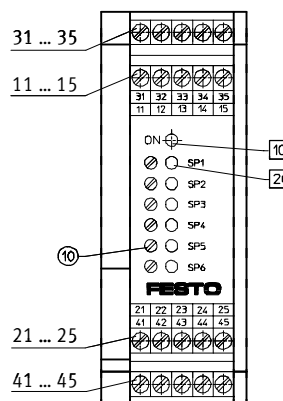
-  - Tension
20 ... 30 V CC

- Fonction
- Génération de 6+1 valeurs de consigne analogiques pour les manodétendeurs proportionnels MPPE, MPPES et MPYE
 - Pilotage TOR
 - Tension de sortie réglable par potentiomètre



Caractéristiques techniques générales			
Fonction	Circuit numérique-analogique à sortie analogique		
Mode de fixation	Montage sur rail G ou H		
Position de montage	Indifférente		
Connexion électrique	Borne à vis	[mm ²]	2,5
Plage de tension de service		[V CC]	20 ... 30
Tension de sortie		[V CC]	0 ... 10
Courant de sortie		[mA]	5
Puissance absorbée à 24 V CC		[W]	1,5
Alimentation réglage de la valeur de consigne	Tension ± 3 %	[V]	10
	Courant ± 3 %	[mA]	6
Entrée de valeur de consigne externe	Tension	[V CC]	0 ... 10
	Résistance d'entrée	[kΩ]	Env. 100
	Potentiomètre	[kΩ]	2,5 ... 10
Pilotage par valeur de consigne	Résistance d'entrée	[kΩ]	3
Compatibilité électromagnétique (DIN 843 parties 2 et 4)	Sensibilité 2		
Ondulation résiduelle	10 % max. dans les limites de la tension de service		
Voyants	Disponibilité		LED verte
	Valeur de consigne active		LED jaune
Température ambiante		[°C]	0 ... 60
Protection selon DIN 60 529	IP20		
Poids du produit		[g]	190


Éléments de raccordement et de commande			
Raccords			Priorité
31	Pilotage valeur de consigne 1	SP1	1 (maximal)
32	Pilotage valeur de consigne 2	SP2	2
33	Pilotage valeur de consigne 3	SP3	3
34	Pilotage valeur de consigne 4	SP4	4
35	Pilotage valeur de consigne 5	SP5	5
11	Pilotage valeur de consigne 6	SP6	6
13	Conduite de commande	0 V	–
21	Conduite de commande	0 V	–
22	Entrée de valeur de consigne externe	U _{w,in}	7 (minimal)
23	Conduite de commande	10 V CC	–
24	Blindage	PE	–
41	Conduite de commande	0 V CC	–
42	Sortie de valeur de consigne	U _{w, out}	–
43	Alimentation	–	–
44	Terre	GND	–
45	Alimentation	+	–



Affichage

- 10 Témoin de fonctionnement LED verte
- 20 Valeur de consigne active (SP1 ... SP6) LED jaune

Réglage de tension

-  = potentiomètre de valeur de consigne (SP1 ... SP6)

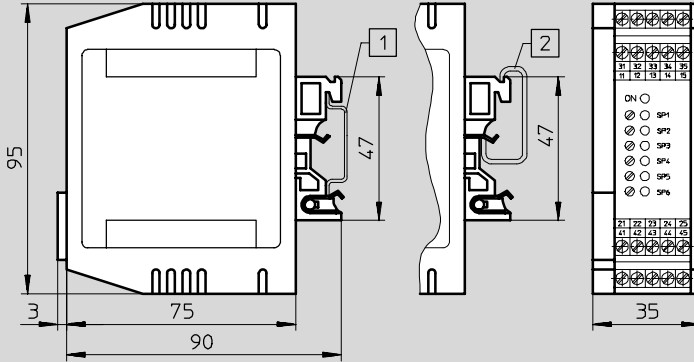
Distributeurs proportionnels MPYE

Accessoires – Module de consigne MPZ



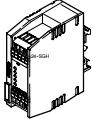
Dimensions

Téléchargement des données de CAO → www.festo.fr/engineering



- 1 Rail H
- 2 Rail G

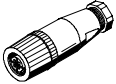
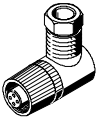

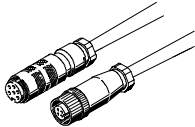




Références

	Description	N° pièce	Type
	Module de consigne pour génération de 6+1 signaux de tension analogiques	36 101	MPZ-1-24DC-SGH-6-SW

Distributeurs proportionnels MPYE

Accessoires

FESTO

Références		Fiches de données techniques → Tome 4	
	Description	N° pièce	Type
Connecteurs femelles pour capteur			
	Droits, 4 pôles, M12x1	18 494	SIE-GD
	Coudés, 4 pôles, M12x1	12 956	SIE-WD-TR
Câble de connexion			
	Droit, avec câble, blindé, 5 m	151 909	KMPYE-5
	Droit, avec câble, blindé, longueur X ¹⁾	151 910	KMPYE-...
	Câble de liaison au module analogique du terminal de distributeurs type 03 droit, avec câble, 5 m	161 984	KVIA-MPYE-5
	Câble de liaison au module analogique du terminal de distributeurs type 03 droit, avec câble, 10 m	161 985	KVIA-MPYE-10
	Câble de liaison à l'interface du contrôleur d'axe SPC200 droit, avec câble, 0,3 m	170 239	KMPYE-AIF-1-GS-GD-0,3
	Câble de liaison à l'interface du contrôleur d'axe SPC200 droit, avec câble, 2 m	170 238	KMPYE-AIF-1-GS-GD-2
Raccords enfichables			
	Pour le raccordement de tuyaux pneumatiques à diamètre extérieur calibré selon CETOP RP 54 P.	→ Tome 3	
Silencieux			
	Pour montage sur les raccords d'échappement.	→ Tome 3	
Réduction			
	-	→ Tome 3	

1) 10 m maximum