

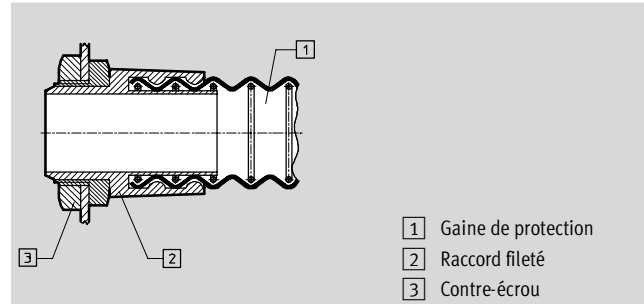
# Gaines de protection

Fiche de données techniques



## Gaine de protection MKV-PG pour tuyau plastique

Matériau :  
Chlorure de polyvinyle, acier à ressorts  
Protection des câbles électriques et tuyaux pneumatiques.  
Souple, extensible et compressible, étanche et très résistante à l'huile et aux acides.



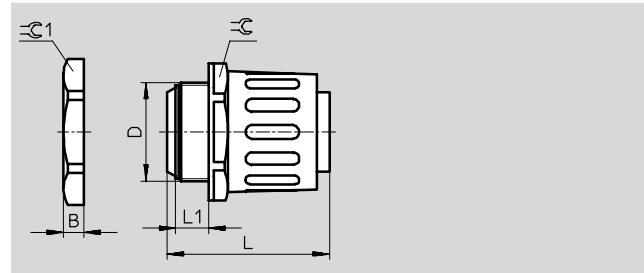
- 1 Gaine de protection
- 2 Raccord fileté
- 3 Contre-écrou

Références							
Pour fiche multiple mâle	Nombre max. de tuyaux DN 4	∅ intérieur x ∅ extérieur [mm]	Rayon de courbure max. +10% [mm]	Poids [g]	N° pièce	Type	PE* [m]
-	3	15x19	19	215	7 404	MKV-PG-13,5	50
KSV-5	5	21x27	27	300	7 549	MKV-PG-21	50
KSV-8	8	29x36	36	470	7 550	MKV-PG-29	25
KSV-16-B	16	38x45	45	680	7 147	MKV-PG-36	25
KSV-32-B	32	48x56	56	1 075	7 148	MKV-PG-48	25

\* Quantité par paquet.

## Raccord fileté de gaine de protection MKVV Contre-écrou MKVM pour tuyau plastique

Matériau :  
Plastique



Dimensions					
Raccordement D	B	L	L1	±C1	±C1
Pg 13,5	5,4	42	10	24	27
Pg 21	7	58	11	35	36
Pg 29	7,5	59	12	45	46
Pg 36	8,5	62,5	12	54	60
Pg 48	8,5	68	15	65	70

Références – Raccord de gaine de protection			
Pour gaine de protection	Poids [g]	N° pièce	Type
Pg 13,5	7	19 113	MKV-PG-13,5-B
Pg 21	27	19 114	MKV-PG-21-B
Pg 29	50	19 115	MKV-PG-29-B
Pg 36	21	19 116	MKV-PG-36-B
Pg 48	35	19 117	MKV-PG-48-B

Références – Contre-écrou			
Pour gaine de protection	Poids [g]	N° pièce	Type
Pg 13,5	1	7 411	MKVM-PG-13,5
Pg 21	4	9 691	MKVM-PG-21
Pg 29	6	9 692	MKVM-PG-29
Pg 36	12	7 413	MKVM-PG-36
Pg 48	13	7 414	MKVM-PG-48

- - Nota  
La gaine de protection MKV peut être associée à une fiche multiple mâle KSV.  
→ 3 / 5.9-2

- - Nota  
Autres gaines de protection et éléments d'installation pour les techniques de manipulation et d'assemblage → Tome 5