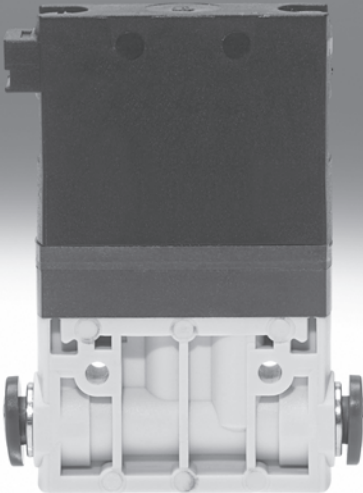


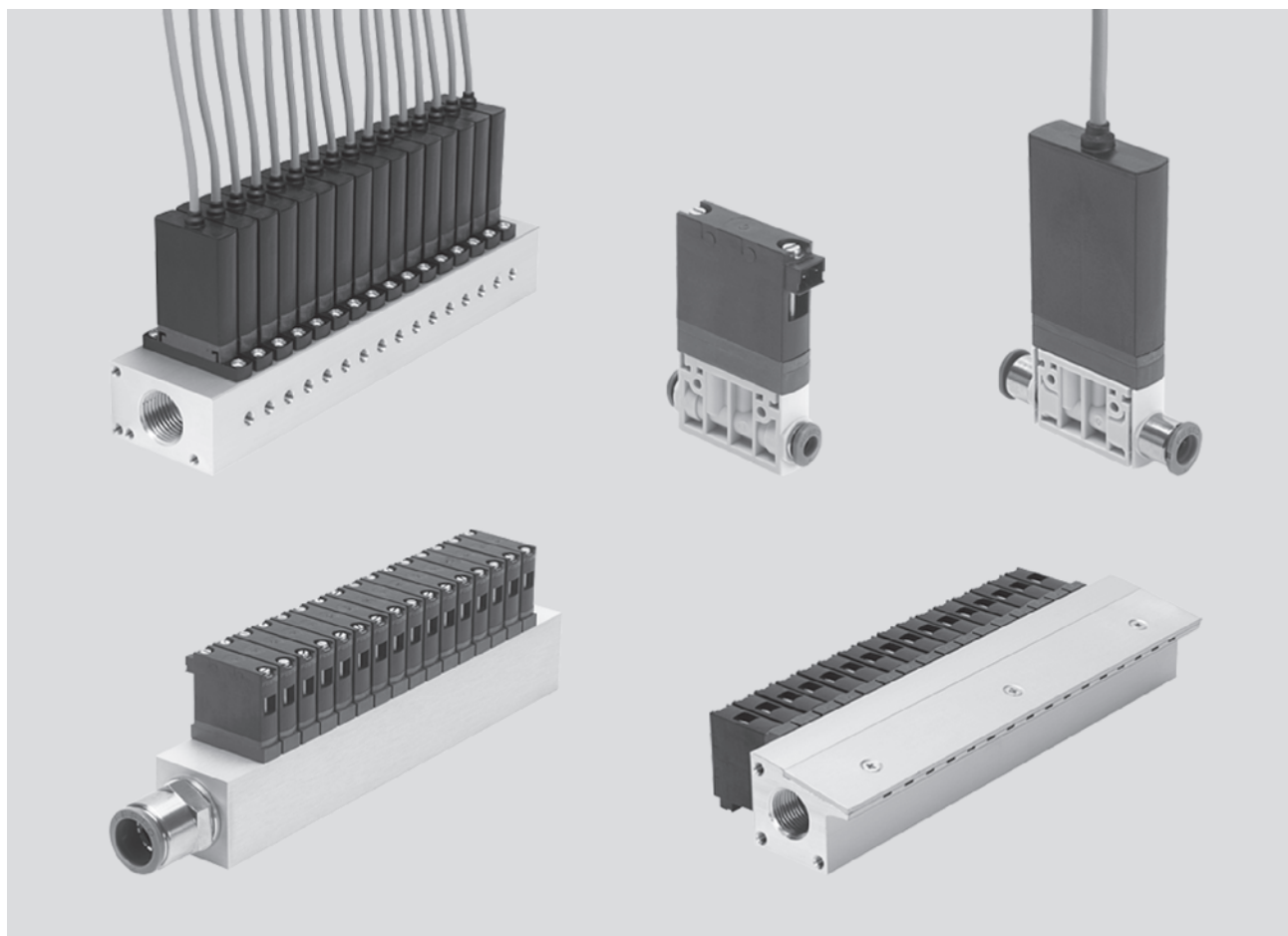
Electrodistributeurs MHJ, distributeurs à commutation rapide



Electrodistributeurs MHJ, distributeurs à commutation rapide

FESTO

Caractéristiques



Innovation

- Connexion électrique individuelle par câble de liaison et connecteur femelle carré avec électronique de commande pour le modèle MHJ9, par câble intégré pour le modèle MJH10 ; électronique de commande intégrée au distributeur
- Embase de raccordement avec sortie de buse pour soufflette pour MHJ9
- Temps de commutation inférieur à une milliseconde
- Plage de commande de signal : 3 ... 30 V CC

Flexibilité

- Système polyvalent, configurable, modulaire
- Distributeurs de base identiques pour le montage individuel et le montage en batterie
- Alimentation en air flexible avec prises d'air des deux côtés des embases de raccordement
- Pilotage des distributeurs MHJ9 sans câble à connecteur femelle MHJ9-KMH sur demande

Fiabilité

- Fiabilité grâce à des distributeurs interchangeables rapidement et facilement
- Unions électriques petit format sur le modèle MJH10, grâce à l'électronique de commande intégrée
- Jusqu'à 5 milliards de cycles

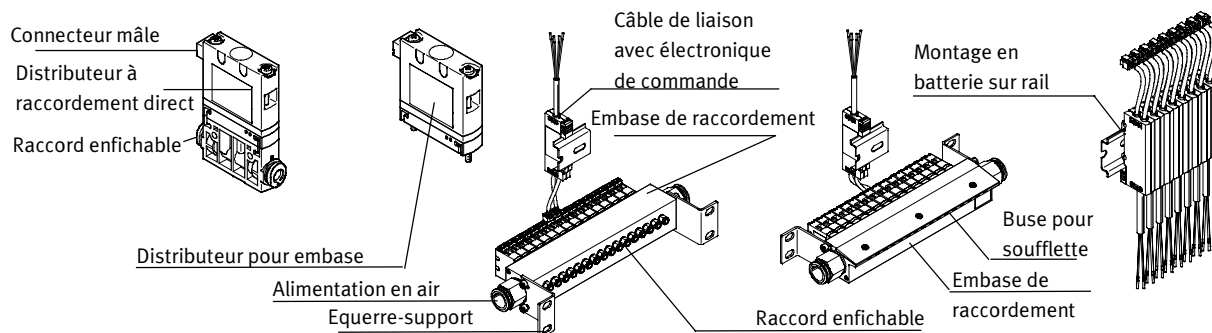
Facilité de montage

- Solidité du montage des câbles de liaison sur rail ou sur panneau pour le MHJ9
- Possibilité de monter l'embase de raccordement du MHJ9 directement dans l'application avec un bloc de câble de liaison sur rail

Electrodistributeurs MHJ, distributeurs à commutation rapide

Caractéristiques

MHJ9



Distributeur à raccordement direct

- Connecteur intégré
- Connexion électrique IP40
- Structure modulaire

Batterie de distributeurs avec sorties individuelles

- Alimentation en air des deux côtés
- Montage sur équerre-support dans 4 directions
- Bloc de raccordement stable

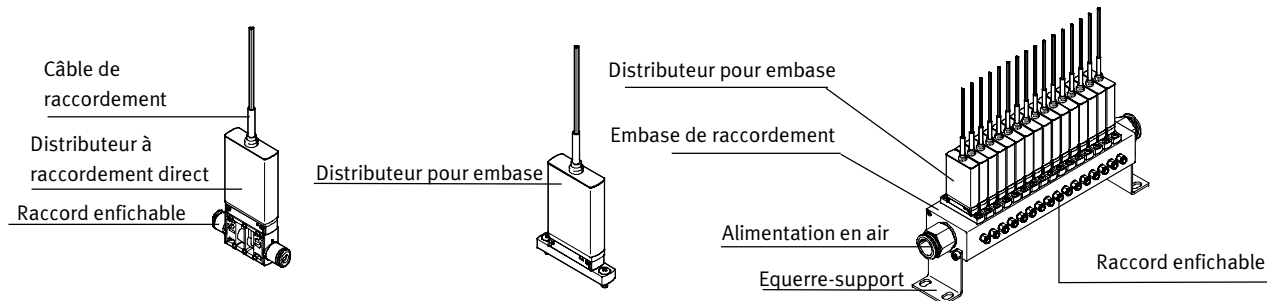
Batterie de distributeurs avec buses pour soufflette

- Alimentation en air des deux côtés
- Montage sur équerre-support dans 2 directions
- Canaux de soufflage accessibles

Câble de liaison avec électronique de commande pour deux distributeurs

- Montage individuel ou sur rail

MHJ10



Distributeur à raccordement direct

- Connecteur intégré
- Connexion électrique par câble de connexion intégré, IP65
- Structure modulaire

Batterie de distributeurs avec sorties individuelles

- Alimentation en air des deux côtés
- Bloc de raccordement stable

Electronique de commande intégrée

- Montage sur équerre-support dans 2 directions

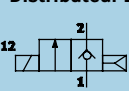
Electronique de commande intégrée

- Structure compacte
- Montage rapide

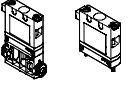
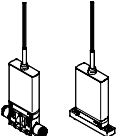
Electrodistributeurs MHJ, distributeurs à commutation rapide

FESTO

Fourniture

Fonction	Modèle	Tension de service [V CC]	Type	Connexion électrique	Temps de commutation ¹⁾		→ Page/ Internet
					Arrêt	Marche	
Distributeur 2/2 	LF = débit nominal normal 50 l/min						
	Distributeur à raccordement direct	12 ... 53	MHJ9	Connecteur mâle	0,9	0,7	8
		24	MHJ10	Avec câble incorporé	1	0,8	16
	Distributeur pour embase	12 ... 53	MHJ9	Connecteur mâle	0,9	0,7	8
		24	MHJ10	Avec câble incorporé	1	0,8	16
	MF = débit nominal normal 100 l/min						
	Distributeur à raccordement direct	12 ... 53	MHJ9	Connecteur mâle	0,4	0,8	8
		24	MHJ10	Avec câble incorporé	0,4	0,8	16
	Distributeur pour embase	12 ... 53	MHJ9	Connecteur mâle	0,4	0,8	8
		24	MHJ10	Avec câble incorporé	0,4	0,8	16
	HF = débit nominal normal 160 l/min						
	Distributeur à raccordement direct	12 ... 53	MHJ9	Connecteur mâle	0,5	1	8
		24	MHJ10	Avec câble incorporé	0,6	1,2	16
	Distributeur pour embase	12 ... 53	MHJ9	Connecteur mâle	0,5	1	8
		24	MHJ10	Avec câble incorporé	0,6	1,2	16
	HF/LP = débit nominal normal 160 l/min						
	Distributeur à raccordement direct	12 ... 53	MHJ9	Connecteur mâle	0,4	1	8
		24	MHJ10	Avec câble incorporé	0,5	1	16
	Distributeur pour embase	12 ... 53	MHJ9	Connecteur mâle	0,4	1	8
		24	MHJ10	Avec câble incorporé	0,5	1	16

1) Temps de commutation jusqu'à 24 V CC et 4 bar

Possibilités de montage			
Modèle		Distributeur à raccordement direct	Distributeur pour embase
MHJ9 avec connecteur mâle			
	Montage direct	■	-
	Montage en batterie	-	■
MHJ10 avec câble incorporé			
	Montage direct	■	-
	Montage en batterie	-	■

Electrodistributeurs MHJ, distributeurs à commutation rapide

Désignations

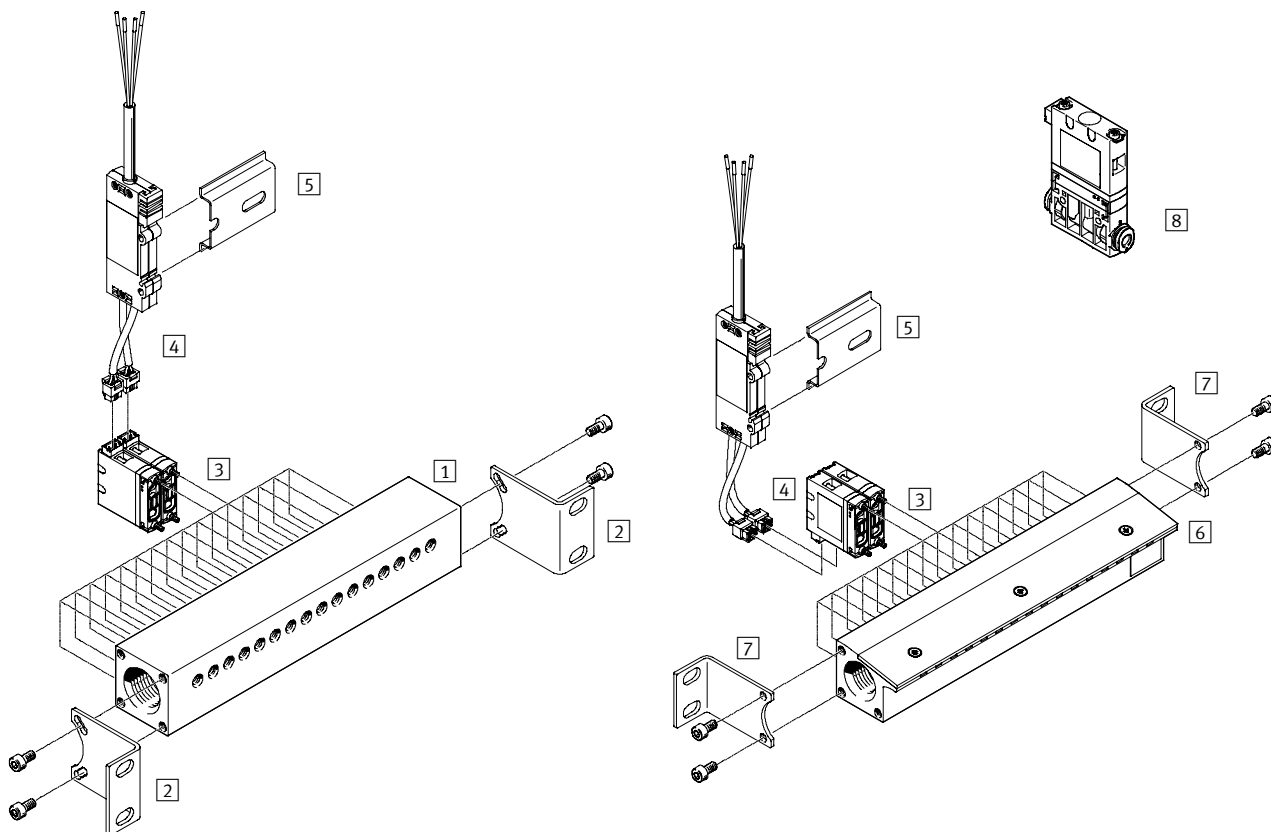
		MHJ	10	-	S	-	2,5	-	QS-4	-	MF
Famille de distributeurs											
MHJ	Distributeurs à commutation rapide										
Largeur											
9	9 mm										
10	10 mm										
Electronique de commande											
-	Sans électronique de commande intégrée (MHJ9 uniquement)										
S	Avec électronique de commande intégrée (MHJ10 uniquement)										
Longueur de câble (MHJ10)											
0,35	0,35 m										
2,5	2,5 m										
Raccord instantané (distributeurs à raccordement direct)											
-	Distributeurs pour embase										
QS-4	Raccord enfichable pour tuyaux de Ø extérieur 4 mm										
QS-6	Raccord enfichable pour tuyaux de Ø extérieur 6 mm										
Classe de débit											
LF	Bas débit (50 l/min)										
MF	Débit moyen (100 l/min)										
HF	Haut débit (160 l/min)										
HF/LP	Haut débit/basse pression (160 l/min, 0,5... 4 bar)										

Electrodistributeurs MHJ9, distributeurs à commutation rapide

FESTO

Périphérie

Structure de batterie de distributeurs

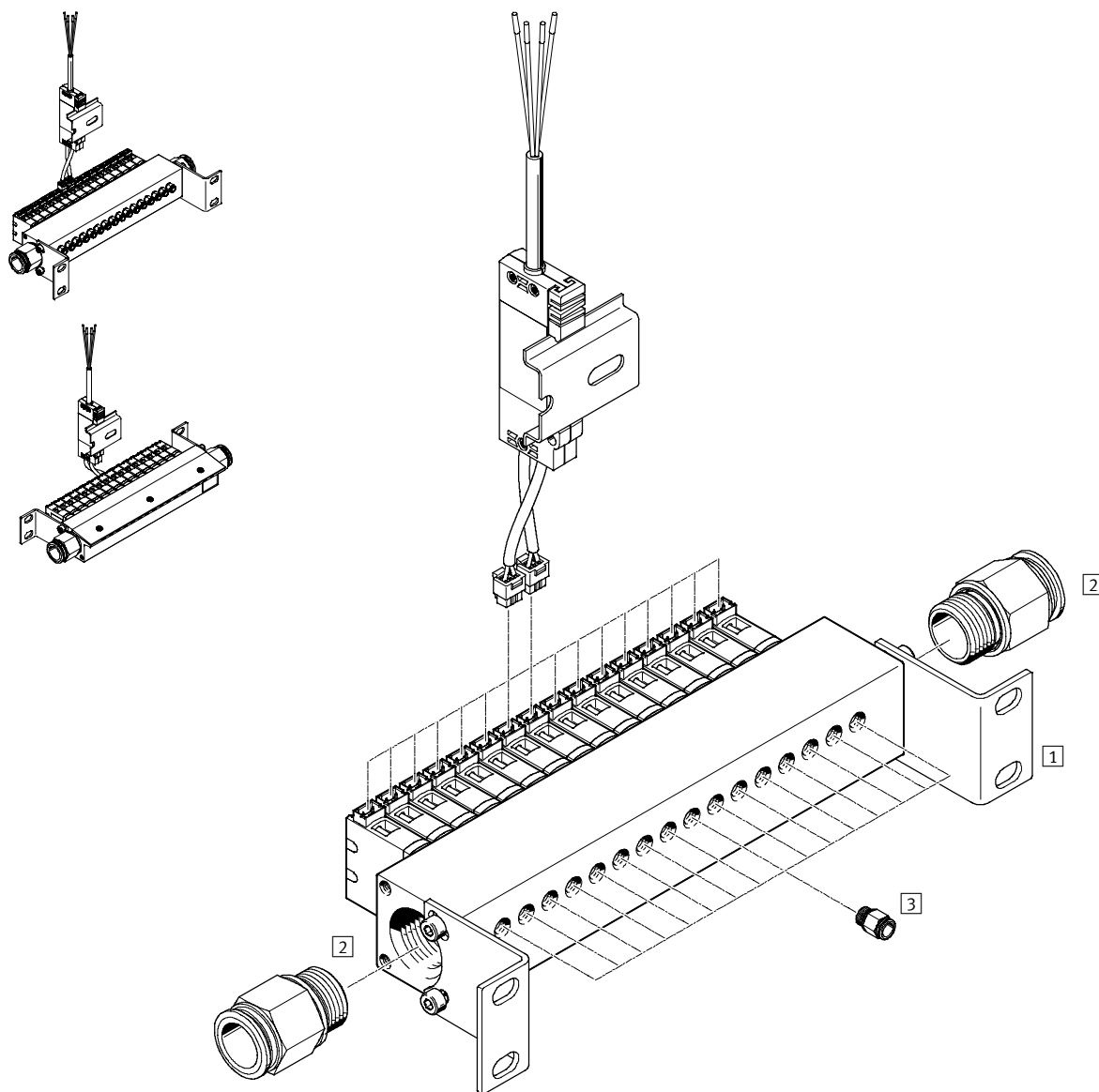


	Type	Description	→ Page/Internet
1	MHJ9-P16	16 emplacements de distributeurs	23
2	MHJ-HW1	Comprend : 2 équerres-soutiens, 4 vis à tête cylindrique	23
3	MHJ9	Electrodistributeur 2/2	22
4	MHJ9-KMH	Avec électronique de commande pour 2 électrodistributeurs	22
5	NRH-35-2000	Longueur 2 m	22
6	MHJ9-PN16	16 emplacements de distributeurs	23
7	MHJ-HW2	Comprend : 2 équerres-soutiens, 4 vis à tête cylindrique	23
8	MHJ9	Electrodistributeur 2/2	22

Electrodistributeurs MHJ9, distributeurs à commutation rapide

Périphérie

Batterie de distributeurs avec accessoires



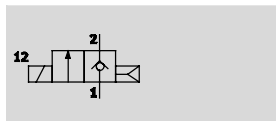
	Type	Description	→ Page/Internet
1	MHJ9-P16	Avec kit de fixation MHJ-HW1	23
2	QS	Pour l'alimentation en air 1	23
3	QS	Pour la sortie de distributeur 2	23

Electrodistributeurs MHJ9, distributeurs à commutation rapide

FESTO

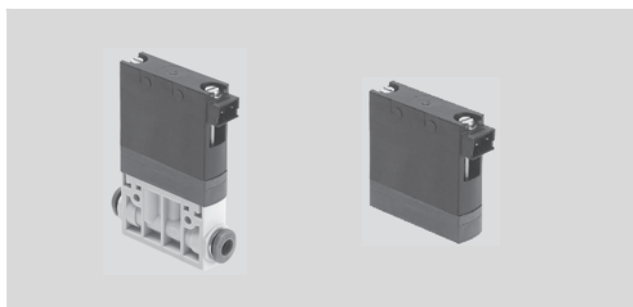
Fiche de données techniques

Fonction



- - Largeur
9 mm

- - Plage de température
-5 ... +60 °C



Caractéristiques techniques générales									
Type	Distributeur à raccordement direct MHJ9-QS				Distributeur à embase MHJ9				
	LF	MF	HF	HF/LP	LF	MF	HF	HF/LP	
Fonction de distributeur	Electrodistributeur 2/2, monostable en position fermée								
Conception	Distributeur à clapet sans ressort de retour mécanique								
Principe d'étanchéité	Dur								
Note sur l'exploitation	A ne pas utiliser sans débit								
Durée de vie en milliards de cycles ¹⁾	5	5	0,5	0,5	5	5	0,5	0,5	
Type de commande	Electrique								
Type de rappel	Ressort pneumatique								
Type de pilotage	Direct								
Sens d'écoulement	Non réversible								
Position de montage	Indifférente								
Largeur [mm]	9 ²⁾								
Dimension modulaire [mm]	9,5								
Débit nominal normal ³⁾ [l/min]	50	100	160	160	50	100	160	160	
Valeur C [l/sbar]	0,2	0,4	0,66	0,66	0,2	0,4	0,66	0,66	
Valeur b	0,5	0,38	0,36	0,36	0,5	0,38	0,36	0,36	
Type de fixation	Montage en ligne ou via les alésages traversants				Sur embase				
Raccordement pneumatique 1 et 2	QS4	QS4	QS6	QS6	Embase M7				
Poids du produit [g]	30				25				
Couple de serrage max. de fixation des distributeurs [Nm]	-				0,28				

1) Seul le principe d'étanchéité "dur" permet d'obtenir une longue durée de vie des distributeurs ; il entraîne toujours une légère fuite sur les distributeurs fermés.

2) Dimension modulaire minimale admissible 9,5 mm

3) Le débit indiqué se rapporte au distributeur sans embase. En cas de montage sur une embase, le débit maximal peut être différent de la valeur indiquée.

Conditions de service et d'environnement					
Type		LF	MF	HF	HF/LP
Fluide de service		Air comprimé filtré, non lubrifié, finesse du filtre 40 µm			
Pression de service [bar]		+0,5 ... +8	+0,5 ... +6	+0,5 ... +6	+0,5 ... +4
Température ambiante [°C]		-5 ... +60			
	En cas de montage en batterie	max. +45	max. +45	-	max. +45
Température du fluide [°C]		-5 ... +60			
Température de stockage [°C]		-20 ... +50			
Résistance à la corrosion CRC		2 ¹⁾			
Note relative aux matériaux		Conformes RoHS			

1) Classe de protection anticorrosion 2 selon la norme Festo 940 070


Pièces modérément soumises à la corrosion. Pièces externes visibles dont la surface répond essentiellement à des critères d'apparence, en contact direct avec une atmosphère industrielle courante ou avec des fluides tels que des huiles de coupe ou des lubrifiants

Electrodistributeurs MHJ9, distributeurs à commutation rapide

Fiche de données techniques

Caractéristiques électriques de la combinaison avec le câble de liaison MHJ9-KMH					
Type		LF	MF	HF	HF/LP
Plage de tension de service ¹⁾	[V CC]	12 ... 53			
Facteur de marche ²⁾	[%]	100	100	–	100
Conditions de service selon DIN VDE 0580 ²⁾	Pour un distributeur individuel	–	–	S3 50 % 20 min.	–
	En cas de montage en batterie	–	–	S3 15 % 20 min.	–
Connexion électrique		2 pôles, connecteur mâle KMH			
Indice de protection selon EN 60529		IP40			

- 1) Pour la commutation, l'éventuelle limitation de courant doit être réglée sur 1,7 A minimum pour les distributeurs LF, MF et HF/LP et sur 1,85 A minimum pour les distributeurs HF.
2) Le distributeur doit en outre être parcouru en permanence.


 Note

Les valeurs indiquées s'appliquent uniquement en cas d'utilisation du câble de liaison MHJ9-KMH.

Pour connaître les possibilités d'utilisation d'autres pilotages avec les distributeurs MHJ, contactez votre conseiller technique.

Temps ¹⁾ et fréquences de commutation						
Type		LF	MF	HF	HF/LP	
Fréquence de commutation max.	[Hz]	500	1 000	500	500	
Temps de commutation à 12 VCC						
Pression 4 bar	Temps de réponse marche	[ms]	1	1,1	1,4	1,3
	Temps de réponse arrêt	[ms]	0,9	0,4	0,6	0,5
Temps de commutation à 24 VCC						
Pression 0,5 bar	Temps de réponse marche	[ms]	0,7	0,7	0,9	0,8
	Temps de réponse arrêt	[ms]	0,9	0,5	0,7	0,5
Pression 4 bar	Temps de réponse marche	[ms]	0,7	0,8	1	1
	Temps de réponse arrêt	[ms]	0,9	0,4	0,5	0,4
Pression 6 bar	Temps de réponse marche	[ms]	–	0,9	1,3	–
	Temps de réponse arrêt	[ms]	–	0,4	0,5	–
Pression 8 bar	Temps de réponse marche	[ms]	0,8	–	–	–
	Temps de réponse arrêt	[ms]	0,9	–	–	–
Temps de commutation à 48 VCC						
Pression 4 bar	Temps de réponse marche	[ms]	0,6	0,6	0,8	0,8
	Temps de réponse arrêt	[ms]	0,8	0,4	0,4	0,4

- 1) Tolérance ±15 %

 Note

La fréquence de commutation maximale diminue lorsque le distributeur chauffe, c'est-à-dire lorsque la température de service et la température ambiante augmentent.

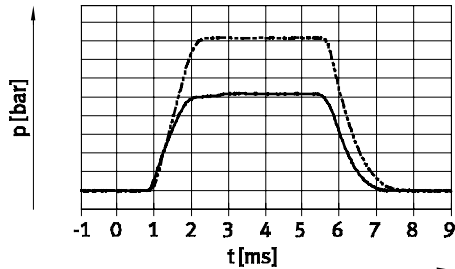
Pour atteindre la fréquence de commutation maximale, il est donc nécessaire de réduire la température ambiante en conséquence.

Electrodistributeurs MHJ9, distributeurs à commutation rapide

Fiche de données techniques

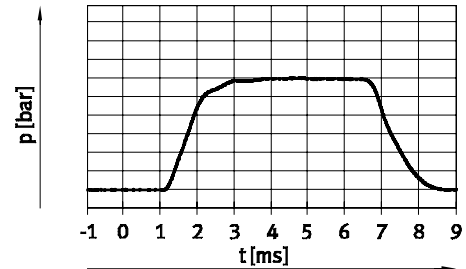
Mode de commutation – Pression de service

Types LF, MF et HF/LP



— 4 bar
- - - 6 bar

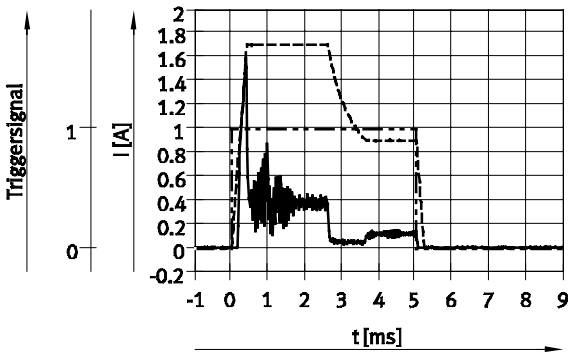
Type HF



— 4 bar

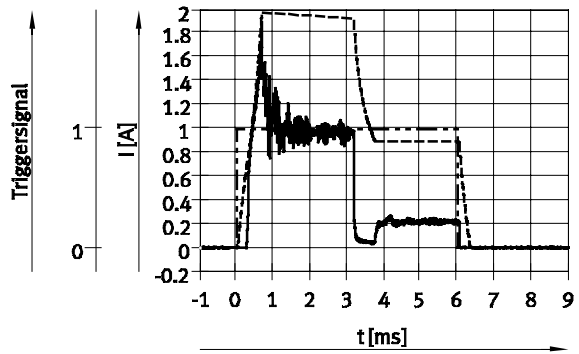
Mode de commutation – Circulation de courant/de tension

Types LF, MF et HF/LP



— Courant dans le câble d'alimentation à 24 V
- - - Courant dans la bobine
- · - · Signal de déclenchement

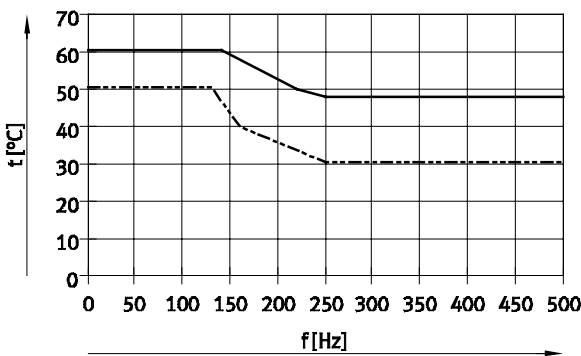
Type HF



— Courant dans le câble d'alimentation à 24 V
- - - Courant dans la bobine
- · - · Signal de déclenchement

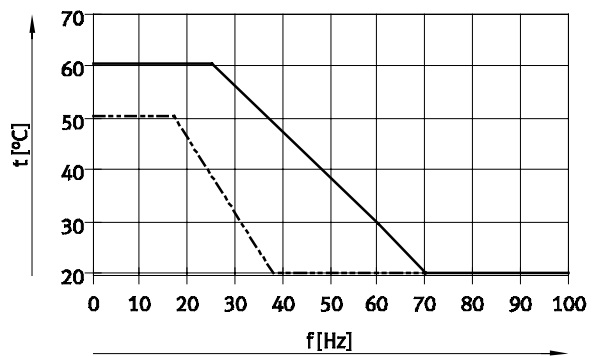
Température ambiante maximale admissible en fonction de la fréquence de commutation

Types LF, MF et HF/LP



— Distributeur individuel, 4 bar
- - - Distributeur en batterie/sur embase, 4 bar

Type HF

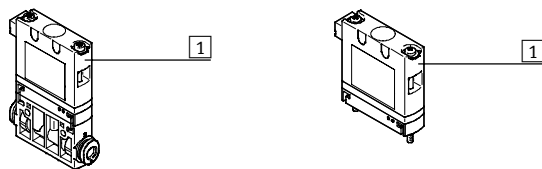


— Distributeur individuel, 4 bar
- - - Distributeur en batterie/sur embase, 4 bar

Electrodistributeurs MHJ9, distributeurs à commutation rapide

Fiche de données techniques

Matériaux

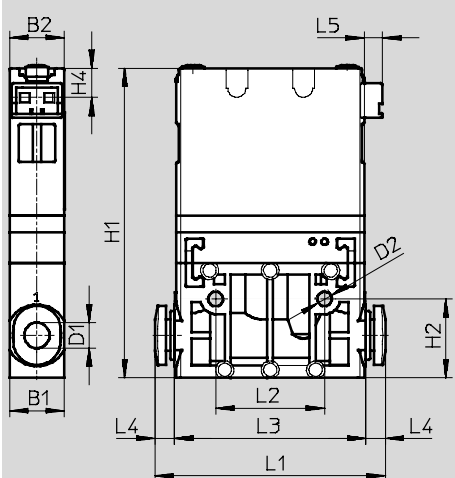


1	Corps	Polyamide renforcé
-	Joints	HNBR
-	Vis	Acier
-	Embase de raccordement	Alliage d'aluminium corroyé, anodisé

Dimensions

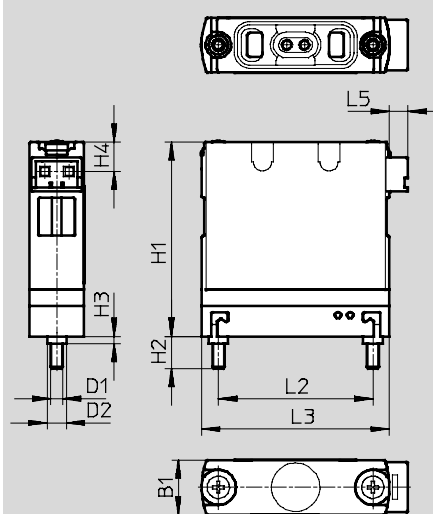
Téléchargement des données CAO → www.festo.fr

Distributeur à raccordement direct



Type	B1	B2	D1	D2	H1	H2	H4	L1	L2	L3	L4	L5
MHJ9-QS-4	9	9	4	2,4	51	13	5	38	18	32	3,2	3
MHJ9-QS-6	10	9	6					51			9,5	

Distributeur pour embase



Type	B1	D1	D2	H1	H2	H3	H4	L2	L3	L5
MHJ9	9	M2	3	32	5,3	1,2	5	25,5	31	3

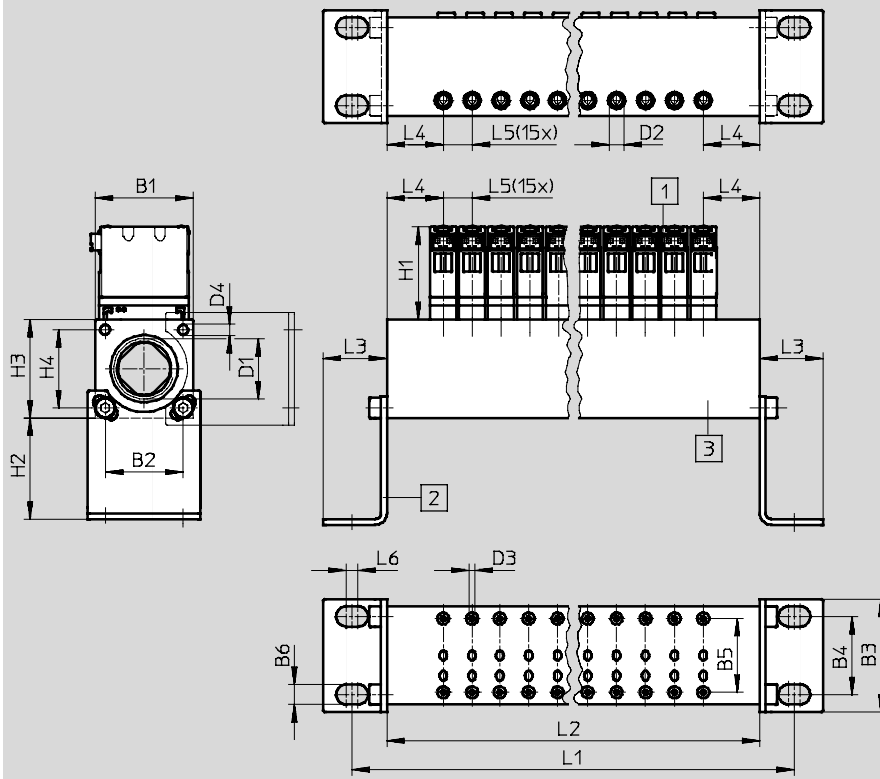
Electrodistributeurs MHJ9, distributeurs à commutation rapide

Fiche de données techniques

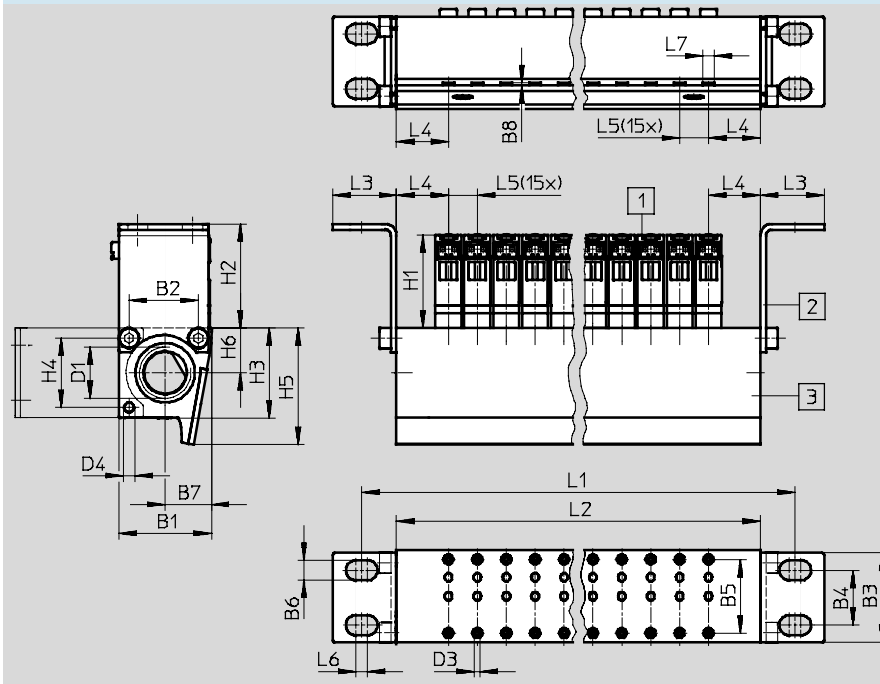
Dimensions

Téléchargement des données CAO → www.festo.fr

Montage en batterie sur MHJ9-P16
(avec raccordement pneumatique M7)



Montage en batterie sur MHJ9-PN16 (avec buses pour soufflette)

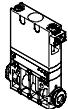
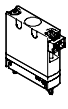
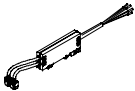
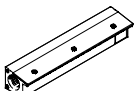
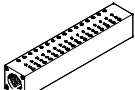
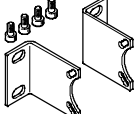
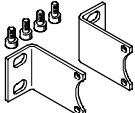




Type	B1	B2	B3	B4	B5	B6	B7	B8	D1	D2	D3	D4	H1	H2	H3	H4	H5	H6	L1	L2	L3	L4	L5	L6	L7
MHJ9-P16	34	27	39	27	26	7	-	-	G1/2	M7	M2	M4	32	35	34	27	-	-	213	189	22	20	10	4	-
MHJ9-PN16	32	24	31	19	26	7	15	1	G3/8	-	M2	M4	32	36	31	24	40	16	210	186	22	18	10	4	5

Electrodistributeurs MHJ9, distributeurs à commutation rapide

FESTO

Fiche de données techniques

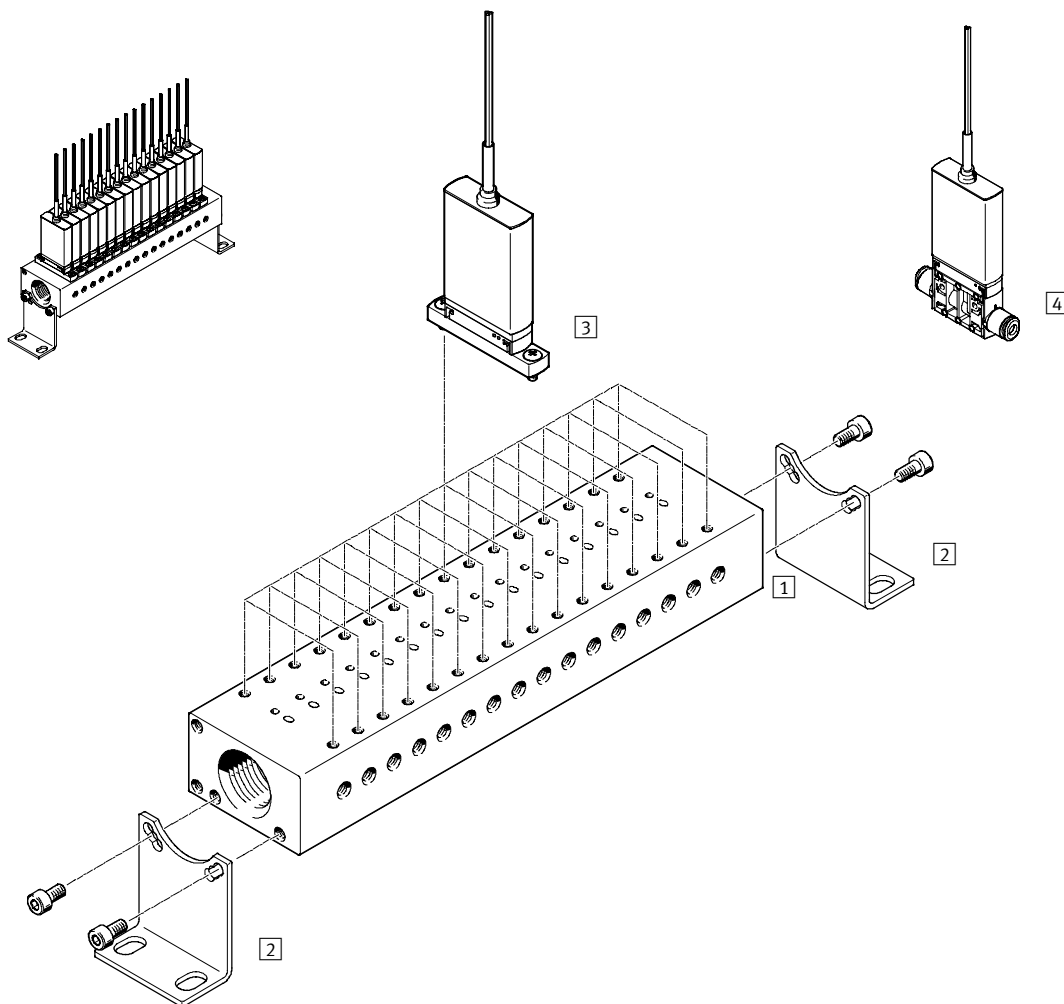
Références					
	Description	Débit nominal normal	Pression de service	N° pièce	Type
Distributeur à raccordement direct sans câble de liaison					
	Electrodistributeur 2/2	50 l/min	+0,5...+8 bar	572079	MHJ9-QS-4-LF
		100 l/min	+0,5...+6 bar	553118	MHJ9-QS-4-MF
		160 l/min	+0,5...+6 bar	567790	MHJ9-QS-6-HF
			+0,5...+4 bar	567793	MHJ9-QS-6-HF/LP
Distributeur pour embase sans câble de liaison					
	Electrodistributeur 2/2	50 l/min	+0,5...+8 bar	572078	MHJ9-LF
		100 l/min	+0,5...+6 bar	553115	MHJ9-MF
		160 l/min	+0,5...+6 bar	553117	MHJ9-HF
			+0,5...+4 bar	567792	MHJ9-HF/LP
Références – Accessoires					
	Description			N° pièce	Type
Câble de liaison avec électronique de commande pour 2 distributeurs					
	Fixation sur rail, pour applications statiques	Pour distributeurs LF-, MF- et HF/LP-	0,5 m	553121	MHJ9-KMH-0,5-MF
			2,5 m	565519	MHJ9-KMH-2,5-MF
		Pour distributeurs HF	0,5 m	562170	MHJ9-KMH-0,5-HF
			2,5 m	567505	MHJ9-KMH-2,5-HF
Embase de raccordement					
	Pour 16 distributeurs MHJ9, sans équerre-support ; avec buses			553123	MHJ9-PN16
	Pour 16 distributeurs MHJ9, sans équerre-support, avec raccord pneumatique M7			553125	MHJ9-P16
Kit de fixation					
	Pour embase de raccordement MHJ9-P16 Comprend : 2 équerres de fixation, 4 vis à tête cylindrique M4x8 DIN912			565455	MHJ-HW1
	Pour embase de raccordement MHJ9-PN16 Comprend : 2 équerres de fixation, 4 vis à tête cylindrique M4x8 DIN912			565456	MHJ-HW2
Raccord enfichable pour sortie de distributeur, raccord 2					
	Filetage de raccordement M7 pour Ø extérieur de tuyau	Pour embase de raccordement avec distributeurs LF- ou MF-	4 mm (10 unités)	153319	QSM-M7-4-I
		Pour embase de raccordement avec distributeurs HF- ou HF/LP-	6 mm (10 unités)	153321	QSM-M7-6-I
Raccord enfichable pour alimentation en air, raccord 1					
	Taroudage de raccordement G $\frac{1}{2}$ pour extérieur de tuyau Ø		12 mm (1 unité)	186104	QS-G$\frac{1}{2}$-12
			16 mm (1 unité)	186105	QS-G$\frac{1}{2}$-16
	Filetage de raccordement G $\frac{3}{8}$ pour Ø extérieur de tuyau		12 mm (10 unités)	186103	QS-G$\frac{3}{8}$-12
			16 mm (10 unités)	186347	QS-G$\frac{3}{8}$-16

Electrodistributeurs MHJ10, distributeurs à commutation rapide

FESTO

Périphérie

Distributeur individuel, structure de batterie de distributeurs

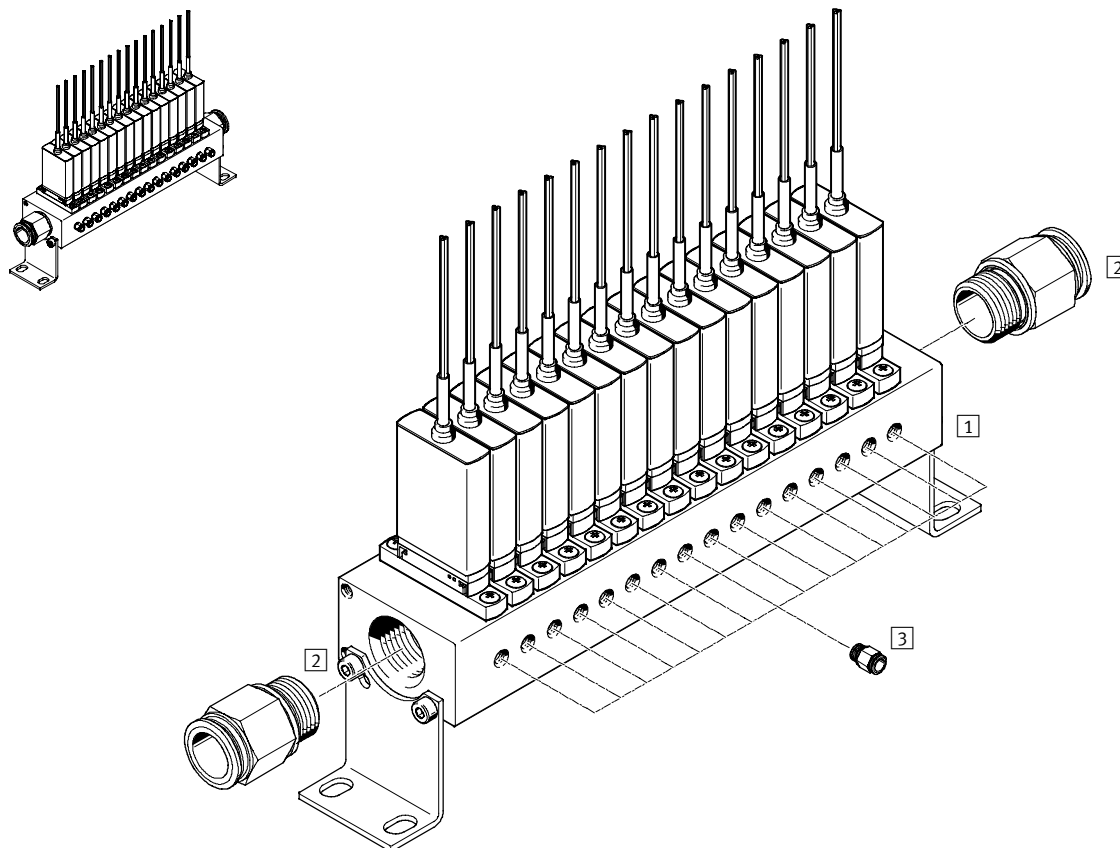


	Type	Description	→ Page/Internet
1	MHJ10-P16	16 emplacements de distributeurs	23
2	MHJ-HW1	Comprend : 2 équerres-supports, 4 vis à tête cylindrique	23
3	MHJ10	Electrodistributeur 2/2	22
4	MHJ10	Electrodistributeur 2/2	22

Electrodistributeurs MHJ10, distributeurs à commutation rapide

Périphérie

Batterie de distributeurs avec accessoires



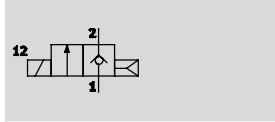
	Type	Description	→ Page/Internet
1	MHJ10-P16	Avec kit de fixation MHJ-HW1	23
2	QS	Pour l'alimentation en air 1	23
3	QS	Pour la sortie de distributeur 2	23




Electrodistributeurs MHJ10, distributeurs à commutation rapide

FESTO

Fiche de données techniques

Fonction



-  - Largeur
10 mm
-  - Débit
max. 160 l/min
-  - Tension
24 V CC



Caractéristiques techniques générales									
Type	Distributeur à raccordement direct MHJ10-S...QS				Distributeur à embase MHJ10-S				
	LF	MF	HF	HF/LP	LF	MF	HF	HF/LP	
Fonction de distributeur	Electrodistributeur 2/2, monostable en position fermée								
Conception	Distributeur à clapet sans ressort de retour mécanique								
Principe d'étanchéité	Dur								
Note sur l'exploitation	A ne pas utiliser sans débit								
Durée de vie en milliards de cycles ¹⁾	5	5	0,5	0,5	5	5	0,5	0,5	
Type de commande	Electrique								
Type de rappel	Ressort pneumatique								
Type de pilotage	Direct								
Sens d'écoulement	Non réversible								
Position de montage	Indifférente								
Largeur [mm]	10 ²⁾								
Dimension modulaire [mm]	10,5								
Débit nominal normal [l/min]	50	100	160	160	50	100	160	160	
Valeur C [l/sbar]	0,2	0,4	0,66	0,66	0,2	0,4	0,66	0,66	
Valeur b	0,5	0,38	0,36	0,36	0,5	0,38	0,36	0,36	
Type de fixation	Montage en ligne ou via les alésages traversants				Sur embase				
Raccordement pneumatique 1 et 2	QS4	QS4	QS6	QS6	Filetage de raccordement M7				
Couple de serrage max. de fixation des distributeurs [Nm]	-				0,7				

- 1) Seul le principe d'étanchéité "dur" permet d'obtenir une longue durée de vie des distributeurs ; il entraîne toujours une légère fuite sur les distributeurs fermés.
 2) Dimension modulaire minimale admissible 10,5 mm

Conditions de service et d'environnement					
Type		LF	MF	HF	HF/LP
Fluide de service		Air comprimé filtré, non lubrifié, finesse du filtre 40 µm			
Pression de service [bar]		+0,5 ... +8	+0,5 ... +6	+0,5 ... +6	+0,5 ... +4
Température ambiante [°C]		-5 ... +60			
	En cas de montage en batterie	max. +45	max. +45	-	max. +45
Température du fluide [°C]		-5 ... +60			
Température de stockage [°C]		-20 ... +50			
Résistance à la corrosion CRC ¹⁾		2			
Marquage CE (voir la déclaration de conformité)		Selon la directive UE relative aux basses tensions ²⁾			
Note relative aux matériaux		Conformes RoHS			

- 1) Classe de protection anticorrosion 2 selon la norme Festo 940 070
 Pièces modérément soumises à la corrosion. Pièces externes visibles dont la surface répond essentiellement à des critères d'apparence, en contact direct avec une atmosphère industrielle courante ou avec des fluides tels que des huiles de coupe ou des lubrifiants
 2) Pour le domaine d'utilisation, consultez la déclaration de conformité CE, disponible à l'adresse : www.festo.com → Support → Documentation.
 En cas de restriction à l'utilisation des appareils en milieu résidentiel, commercial ou industriel, ainsi que dans les petites entreprises, d'autres mesures de réduction des émissions perturbatrices peuvent être nécessaires. Longueur de câble maximale admissible 2,5 m

Electrodistributeurs MHJ10, distributeurs à commutation rapide

FESTO

Fiche de données techniques

Caractéristiques électriques						
Type		LF	MF	HF	HF/LP	
Tension de service ¹⁾	[V CC]	24 ±10 % = 21,6 ... 26,4				
Plage de signal de commande	[V CC]	3 ... 30				
Puissance	Phase courant faible	[W]	2	2	3,2	2
	Phase courant fort	[W]	7	7	14,5	7
Indice de protection selon EN 60529		IP65				
Facteur de marche ²⁾	[%]	100	100	–	100	
Conditions de service selon DIN VDE 0580 ²⁾	Pour un distributeur individuel	–	–	S3 50 % 20 min.	–	
	En cas de montage en batterie	–	–	S3 15 % 20 min.	–	
Connexion électrique		Câble à 3 conducteurs				

1) Pour la commutation, la limitation de courant doit être réglée sur 1,7 A minimum, le cas échéant.

2) Le distributeur doit en outre être parcouru en permanence.

Temps ¹⁾ et fréquences de commutation						
Type		LF	MF	HF	HF/LP	
Fréquence de commutation max.	[Hz]	500	1 000	500	500	
Temps de commutation à 24 VCC						
Pression 0,5 bar	Temps de réponse marche	[ms]	0,7	0,8	1	0,8
	Temps de réponse arrêt	[ms]	0,9	0,5	0,8	0,6
Pression 4 bar	Temps de réponse marche	[ms]	0,8	0,8	1,2	1
	Temps de réponse arrêt	[ms]	1	0,4	0,6	0,5
Pression 6 bar	Temps de réponse marche	[ms]	–	0,9	1,3	–
	Temps de réponse arrêt	[ms]	–	0,4	0,6	–
Pression 8 bar	Temps de réponse marche	[ms]	0,9	–	–	–
	Temps de réponse arrêt	[ms]	0,9	–	–	–

1) Tolérance 15 %



Note

La fréquence de commutation maximale diminue lorsque le distributeur chauffe, c'est-à-dire lorsque la température de service et la température ambiante augmentent.

Pour atteindre la fréquence de commutation maximale, il est donc nécessaire de réduire la température ambiante en conséquence.

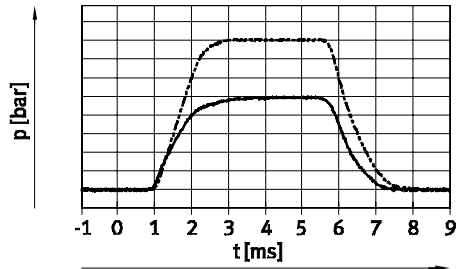
Electrodistributeurs MHJ10, distributeurs à commutation rapide

FESTO

Fiche de données techniques

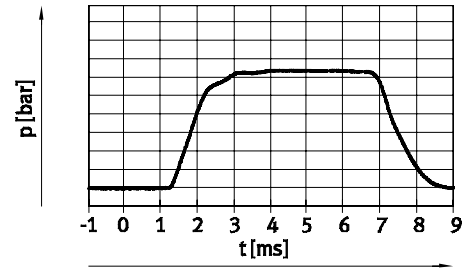
Mode de commutation – Pression de service

Types LF, MF et HF/LP



— 4 bar
- - - 6 bar

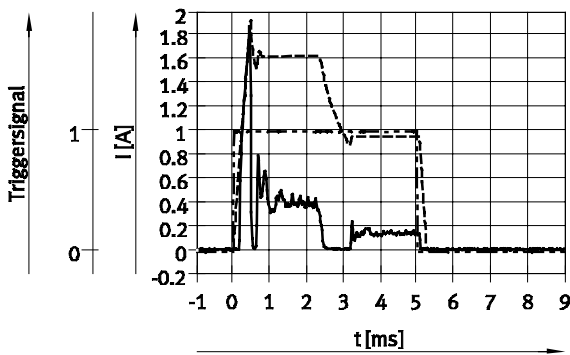
Type HF



— 4 bar

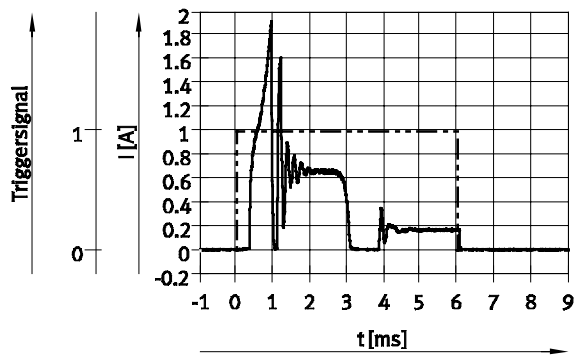
Mode de commutation – Circulation de courant/de tension

Types LF, MF et HF/LP



— Courant dans le câble d'alimentation à 24 V
- - - Courant dans la bobine
- . - . Signal de déclenchement

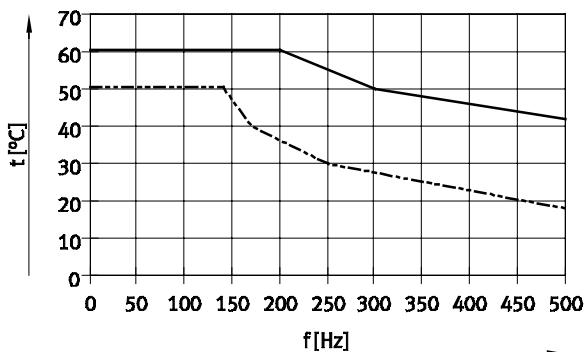
Type HF



— Courant dans le câble d'alimentation à 24 V
- - - Courant dans la bobine
- . - . Signal de déclenchement

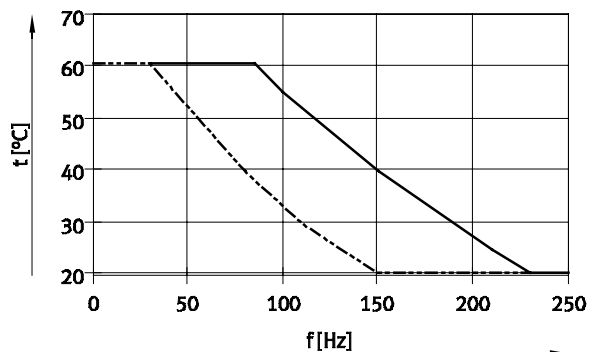
Température ambiante maximale admissible en fonction de la fréquence de commutation

Types LF, MF et HF/LP



— Distributeur individuel, 4 bar
- - - Distributeur en batterie/sur embase, 4 bar

Type HF

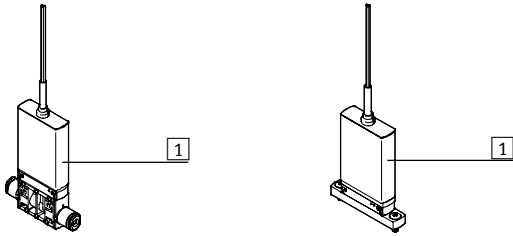


— Distributeur individuel, 4 bar
- - - Distributeur en batterie/sur embase, 4 bar

Electrodistributeurs MHJ10, distributeurs à commutation rapide

Fiche de données techniques

Matériaux

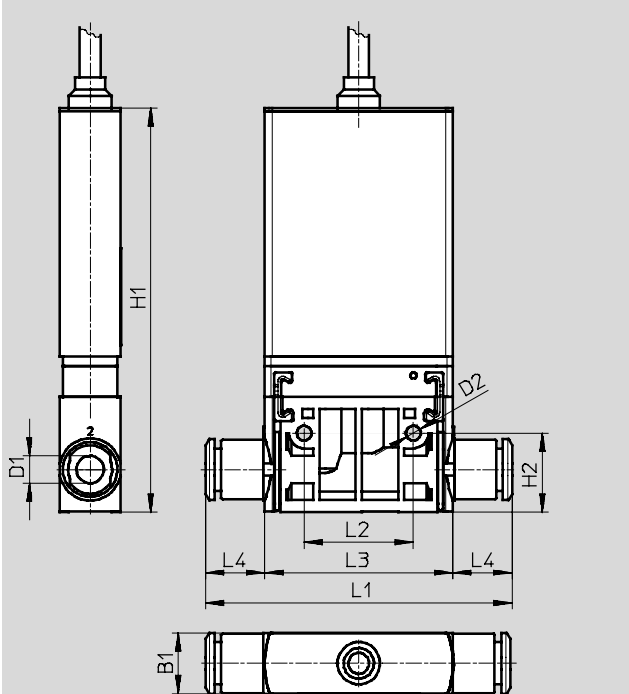


1	Corps	Polyamide renforcé
-	Joints	HNBR
-	Vis	Acier
-	Gaine de câble	PUR
-	Embase de raccordement	Alliage d'aluminium corroyé, anodisé

Dimensions

Téléchargement des données CAO → www.festo.fr

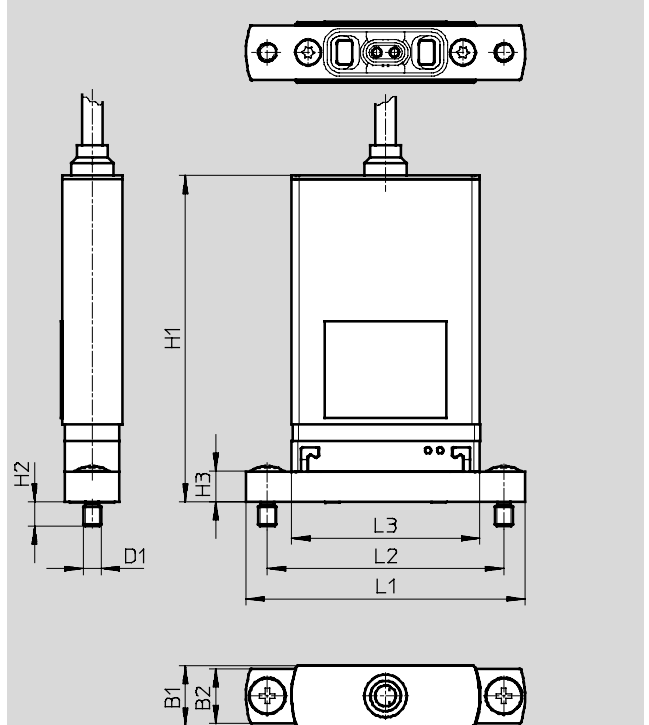
Distributeur intégré à raccordement direct



Affectation des conducteurs :
 BU = GND
 BN = tension de service plus
 BK = signal de déclenchement

Type	B1	D1	D2	H1	H2	L1	L2	L3	L4
MHJ10-S...QS4	10	4	2,4	68	13	50,5	18	32	9,5
MHJ10-S...QS6		6							

Distributeur pour embase



Affectation des conducteurs :
 BU = GND
 BN = tension de service plus
 BK = signal de déclenchement

Type	B1	B2	D1	H1	H2	H3	L1	L2	L3
MHJ10-S	10	9	M3	54	4	5	46	39	31

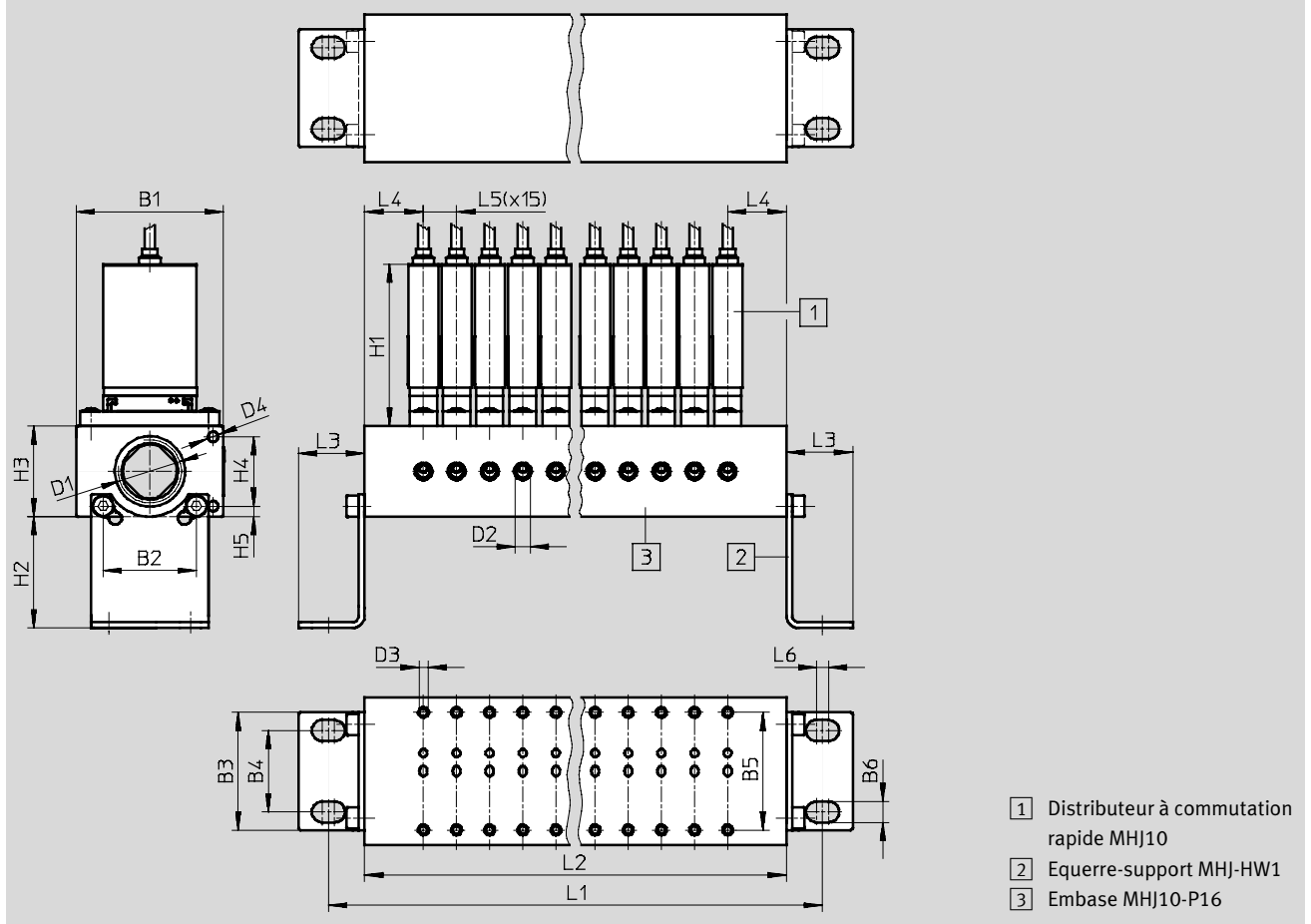
Electrodistributeurs MHJ10, distributeurs à commutation rapide

Fiche de données techniques

Dimensions

Téléchargement des données CAO → www.festo.fr

Montage en batterie

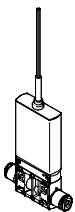
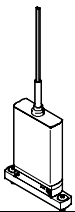


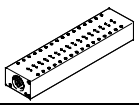
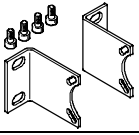


Type	B1	B2	B3	B4	B5	B6	D1	D2	D3	D4	H1	H2	H3	H4	H5	L1	L2	L3	L4	L5	L6
MHJ10-P16	49	31	39	27	39	7	G½	M7	M3	M4	54	37	30	23	3,5	228	204	22	20	11	4

Electrodistributeurs MHJ10, distributeurs à commutation rapide

FESTO

Fiche de données techniques

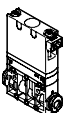
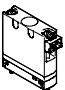
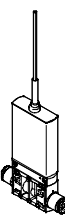
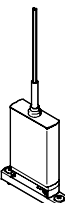
Références						
	Description	Débit nominal normal	Longueur de câble	Pression de service	N° pièce	Type
Distributeur à raccordement direct avec câble de liaison						
	Electrodistributeur 2/2	50 l/min	2,5 m	+0,5...+8 bar	572081	MHJ10-S-2,5-QS-4-LF
		100 l/min	0,35 m	+0,5...+6 bar	557604	MHJ10-S-0,35-QS-4-MF
			2,5 m	+0,5...+6 bar	565515	MHJ10-S-2,5-QS-4-MF
		160 l/min	2,5 m	+0,5...+6 bar	567503	MHJ10-S-2,5-QS-6-HF
				+0,5...+4 bar	567798	MHJ10-S-2,5-QS-6-HF/LP
Distributeur à embase avec câble de liaison						
	Electrodistributeur 2/2	50 l/min	2,5 m	+0,5...+8 bar	572080	MHJ10-S-2,5-LF
		100 l/min	0,35 m	+0,5...+6 bar	557601	MHJ10-S-0,35-MF
			2,5 m	+0,5...+6 bar	565513	MHJ10-S-2,5-MF
		160 l/min	2,5 m	+0,5...+6 bar	567502	MHJ10-S-2,5-HF
				+0,5...+4 bar	567796	MHJ10-S-2,5-HF/LP

Références — Accessoires						
	Description			N° pièce	Type	
Embase de raccordement						
	Pour 16 distributeurs MHJ10, sans équerre-support, avec raccord pneumatique M7			557608	MHJ10-P16	
Kit de fixation						
	Pour embase MHJ10-P16 Comprend : 2 équerres de fixation, 4 vis à tête cylindrique M4x8 DIN912			565455	MHJ-HW1	
Raccord enfichable pour sortie de distributeur, raccord 2						
	Filetage de raccordement M7 pour Ø extérieur de tuyau	Pour embase de raccordement avec distributeurs LF ou MF	4 mm (10 unités)	153319	QSM-M7-4-I	
		Pour embase de raccordement avec distributeurs HF ou HF/LP	6 mm (10 unités)	153321	QSM-M7-6-I	
Raccord enfichable pour alimentation en air, raccord 1						
	Tarudage de raccordement G1/2 pour Ø extérieur de tuyau		12 mm (1 unité)	186104	QS-G1/2-12	
			16 mm (1 unité)	186105	QS-G1/2-16	
	Filetage de raccordement G3/8 pour Ø extérieur de tuyau		12 mm (10 unités)	186103	QS-G3/8-12	
			16 mm (10 unités)	186347	QS-G3/8-16	

Electrodistributeurs MHJ, distributeurs à commutation rapide

FESTO

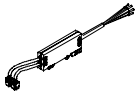
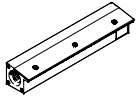
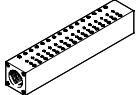
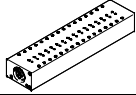
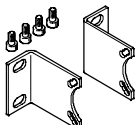
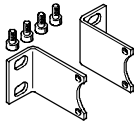


Accessoires

Références						
	Description	Débit nominal normal	Longueur de câble	Pression de service	N° pièce	Type
Distributeur à raccordement direct sans câble de liaison						
	Electrodistributeur 2/2	50 l/min	–	+0,5...+8 bar	572079	MHJ9-QS-4-LF
		100 l/min	–	+0,5...+6 bar	553118	MHJ9-QS-4-MF
		160 l/min	–	+0,5...+6 bar	567790	MHJ9-QS-6-HF
			–	+0,5...+4 bar	567793	MHJ9-QS-6-HF/LP
Distributeur pour embase sans câble de liaison						
	Electrodistributeur 2/2	50 l/min	–	+0,5...+8 bar	572078	MHJ9-LF
		100 l/min	–	+0,5...+6 bar	553115	MHJ9-MF
		160 l/min	–	+0,5...+6 bar	553117	MHJ9-HF
			–	+0,5...+4 bar	567792	MHJ9-HF/LP
Distributeur avec câble de liaison						
	Electrodistributeur 2/2	50 l/min	2,5 m	+0,5...+8 bar	572081	MHJ10-S-2,5-QS-4-LF
			0,35 m	+0,5...+6 bar	557604	MHJ10-S-0,35-QS-4-MF
		2,5 m		+0,5...+6 bar	565515	MHJ10-S-2,5-QS-4-MF
		160 l/min	2,5 m	+0,5...+6 bar	567503	MHJ10-S-2,5-QS-6-HF
				+0,5...+4 bar	567798	MHJ10-S-2,5-QS-6-HF/LP
Distributeur pour embase avec câble de liaison						
	Electrodistributeur 2/2	50 l/min	2,5 m	+0,5...+8 bar	572080	MHJ10-S-2,5-LF
			0,35 m	+0,5...+6 bar	557601	MHJ10-S-0,35-MF
		160 l/min		2,5 m	+0,5...+6 bar	565513
			2,5 m	+0,5...+6 bar	567502	MHJ10-S-2,5-HF
				+0,5...+4 bar	567796	MHJ10-S-2,5-HF/LP

Electrodistributeurs MHJ, distributeurs à commutation rapide

FESTO

Accessoires

Références					
	Description		N° pièce	Type	
Câble de liaison					
	Avec composants électroniques de commande pour 2 distributeurs, fixation sur rail, pour applications statiques	Pour distributeurs LF-, MF- et HF/LP-	0,5 m	553121	MHJ9-KMH-0,5-MF
			2,5 m	565519	MHJ9-KMH-2,5-MF
		Pour distributeurs HF	0,5 m	562170	MHJ9-KMH-0,5-HF
			2,5 m	567505	MHJ9-KMH-2,5-HF
Embase de raccordement¹⁾					
	Pour distributeurs 16 MHJ9, sans équerre-support, avec buse			553123	MHJ9-PN16
	Pour distributeurs 16 MHJ9, sans équerre-support, avec raccord pneumatique M7			553125	MHJ9-P16
	Pour distributeurs 16 MHJ10, sans équerre-support, avec raccord pneumatique M7			557608	MHJ10-P16
Kit de fixation					
	Pour embase de raccordement MHJ...-P16, comprenant 2 équerres de fixation et 4 vis à tête cylindrique M4x8 DIN912			565455	MHJ-HW1
	Pour embase de raccordement MHJ9-PN16, comprenant 2 équerres de fixation et 4 vis à tête cylindrique M4x8 DIN912			565456	MHJ-HW2
Raccord enfichable pour sortie de distributeur, raccord 2					
	Filetage de raccordement M7 pour Ø extérieur de tuyau	Pour embase de raccordement avec distributeurs LF- ou MF-	4 mm (10 pièces)	153319	QSM-M7-4-I
		Pour embase de raccordement avec distributeurs HF- ou HF/LP-	6 mm (10 pièces)	153321	QSM-M7-6-I
Raccord enfichable pour alimentation en air, raccord 1					
	Taraudage de raccordement G $\frac{1}{2}$ pour Ø extérieur de tuyau		12 mm (1 pièces)	186104	QS-G$\frac{1}{2}$-12
			16 mm (1 pièces)	186105	QS-G$\frac{1}{2}$-16
	Filetage de raccordement G $\frac{3}{8}$ pour Ø extérieur de tuyau		12 mm (10 pièces)	186103	QS-G$\frac{3}{8}$-12
			16 mm (10 pièces)	186347	QS-G$\frac{3}{8}$-16

1) Autres versions/longueurs disponibles sur demande