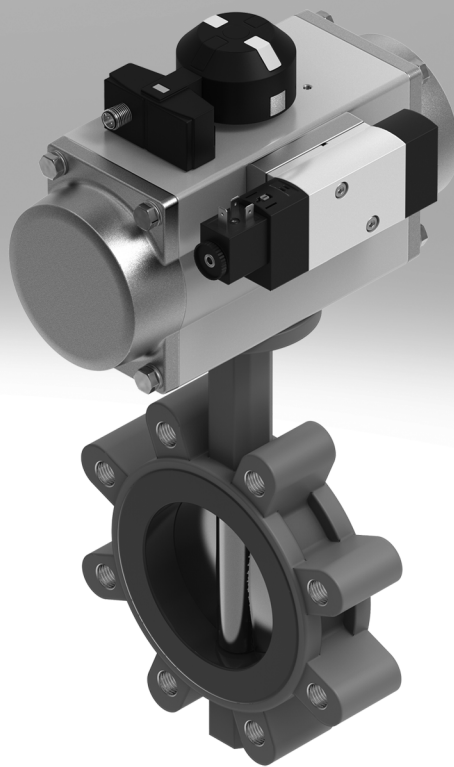


Ensembles robinet à papillon KVZA

FESTO



Ensembles robinet à papillon KVZA

Caractéristiques

En bref

Le nouveau configurateur prend en charge le nombre élevé de demandes d'ensembles robinet à papillon spécifiques au client, qui sont traitées par le service d'étude.

La recherche, la sélection, le dimensionnement et la commande d'ensembles robinet à papillon appropriés sont désormais possibles sans temps d'attente. Juste après la

configuration, l'accès aux prix et aux délais de livraison est disponible. Il est également possible d'accéder aux fiches de données techniques

conformes à la configuration, aux données de CAO 2D et aux modèles de CAO 3D dans de nombreux formats natifs et neutres.

Innovation

- Le nouveau configurateur prend en charge l'ensemble du processus — de la recherche des produits à la commande.
- Configuration, dimensionnement, documentation, demande, commande et livraison de l'ensemble robinet à papillon réunis dans un seul outil

Fonction

- Lien direct vers la boutique en ligne de Festo
- Interface conviviale
- Conseil en solutions
- Des fichiers de CAO 2D/3D spécifiques sont disponibles au téléchargement après la configuration.
- Liste des pièces conforme à la configuration à télécharger
- Consultation possible de la date de livraison

Variantes possibles

Type de robinet à papillon Wafer



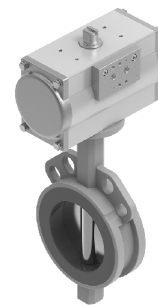
Levier manuel



Type de robinet à papillon Lug



Actionneur pneumatique



Ensembles robinet à papillon KVZA

Caractéristiques

Variantes possibles

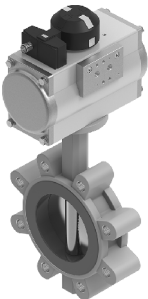
Actionneur pneumatique, distributeur pilote



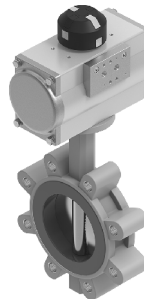
Actionneur pneumatique, boîtier capteur



Actionneur pneumatique, boîtier capteur opto-électrique



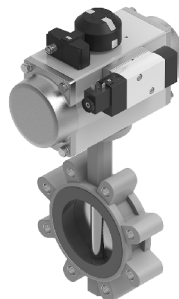
Actionneur pneumatique, indication de position optique



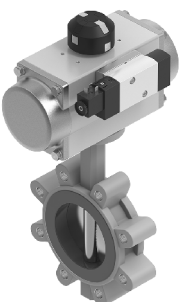
Actionneur pneumatique, distributeur pilote, boîtier capteur



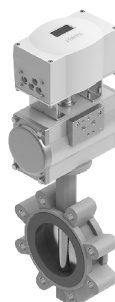
Actionneur pneumatique, distributeur pilote, boîtier capteur opto-électrique



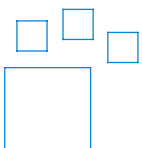
Actionneur pneumatique, distributeur pilote, indication de position optique



Actionneur pneumatique, régulateur de position



Références — Options



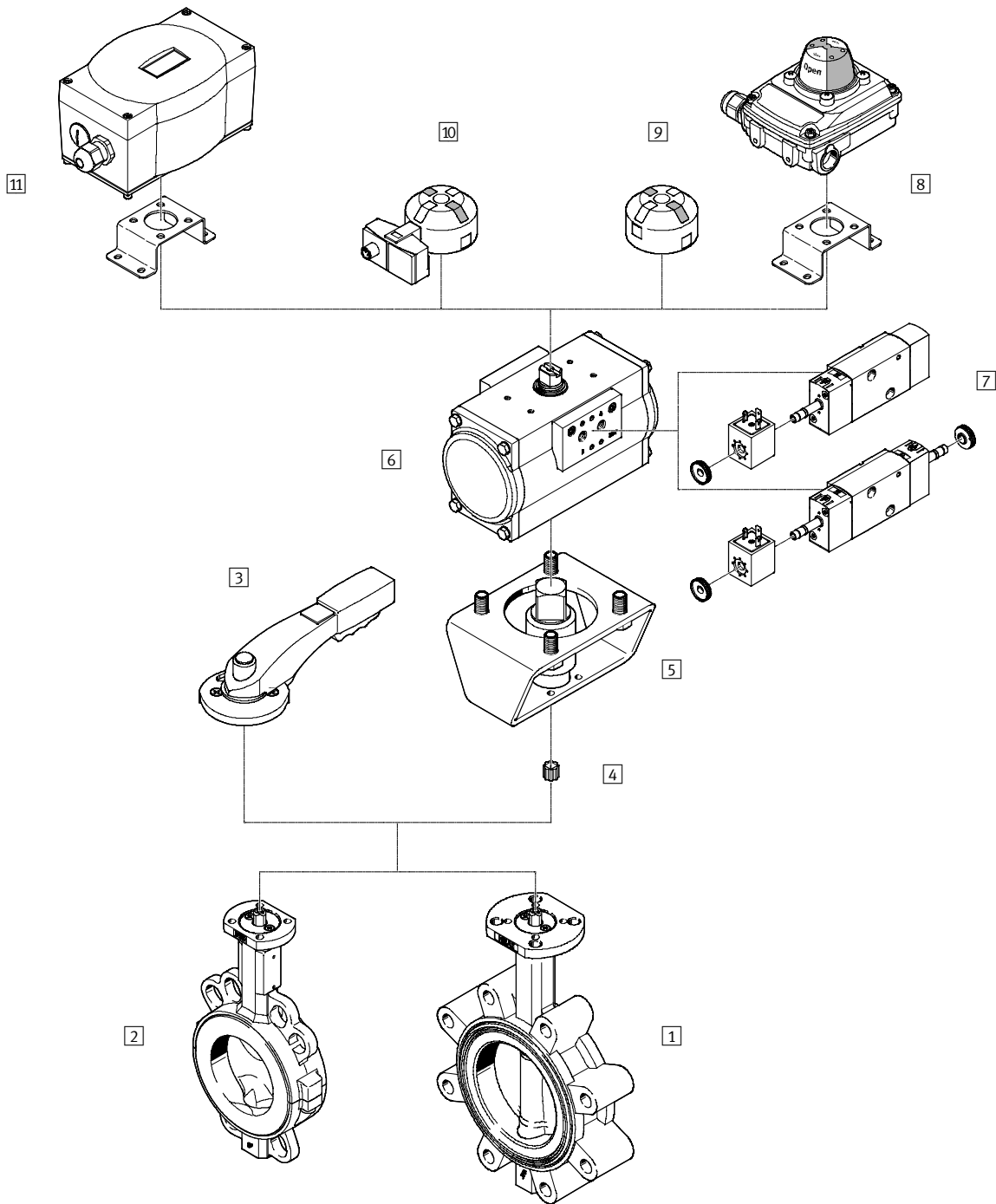
Produit configurable
Ce produit et toutes ses options peuvent être commandés via le configurateur.

Vous trouverez le configurateur sur le DVD sous Produits
→ www.festo.com/catalogue/...

N° pièce Type
8073655 KVZA

Ensembles robinet à papillon KVZA

Aperçu des périphériques à l'aide d'un exemple de configuration



Ensembles robinet à papillon KVZA

Aperçu des périphériques à l'aide d'un exemple de configuration

| Composants du système | | | |
|-----------------------|----------------------------------|---|------|
| | Description | → Page/ Internet | |
| 1 | Robinet à papillon VZAV | Dans les versions Wafer ou Lug, dans les diamètres nominaux DN25 ... DN300, avec les normes de raccordement DIN EN 1092-1 ou ASME B 16.5 Class 150 | vzav |
| 2 | Robinet à papillon VZAF | Dans les versions Wafer ou Lug, dans les diamètres nominaux DN25 ... DN300, avec les normes de raccordement DIN EN 1092-1 ou ASME B 16.5 Class 150 | vzaf |
| 3 | Levier manuel VAOH | En cas de commande manuelle des robinets à papillon, verrouillable, 10 positions d'enc-lenchement | vaoh |
| 4 | Douilles de réduction DARQ-R | Pour l'ajustement du carré des robinets à papillon | darq |
| 5 | Kits de montage DARQ-K | Pour le raccordement des actionneurs pneumatiques et des robinets à papillon | darq |
| 6 | Actionneurs pneumatiques DFPD | En version à simple ou double effet, dotés d'une combinaison de pignon-crémaillère avec un couple de rotation constant sur toute la plage d'oscillation, plan de pose selon VDI/VDE 3845 | dfpd |
| 7 | Electrodistributeurs VSNC | Distributeurs pilotes avec bobines VACF pour actionneurs pneumatiques à simple et double effet avec plan de pose selon VDI/VDE 3845, passage du distributeur 3/2 à 5/2 par simple rotation du joint | vsnc |
| 8 | Boîtiers capteurs SRBC | Pour le signal de retour électrique et le contrôle de la position des vannes de process, avec adaptateur de montage, construction robuste et résistante à la corrosion, indicateur de position 3D bien visible permettant la détection rapide de la position actuelle de l'action-neur pneumatique. | srbc |
| 9 | Indicateurs de position SASF | La solution compacte, la structure directe minimise idéalement l'espace requis, avec quatre pattes de détection fixes décalées de 90° | sasf |
| 10 | Boîtiers capteurs SRBG | Pour le signal de retour électrique et le contrôle de la position des vannes de process, mon-tage sans autres accessoires sur des actionneurs pneumatiques avec plan de pose selon VDI/VDE 3845, avec fiche M12 ou bornier à ressort | srbg |
| 11 | Positionneurs CMSX | Basés sur l'algorithme de contrôle PID, régulation de position des actionneurs pneumatiques à simple et double effet avec interface mécanique selon VDI/VDE 3845 | cmsx |

Ensembles robinet à papillon KVZA

Composants du système

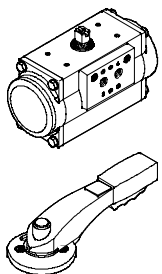
Commande via le configurateur

Le configurateur des ensembles robinet à papillon comprend de nombreux composants éprouvés de Festo. Les pages “Système”, “Distributeur & fluide”, “Application” et “Données électriques supplémentaires”) permettent d’influencer l’étendue et les caractéristiques des composants.



| Composants du système | Description | Caractéristiques techniques |
|-----------------------|-------------|-----------------------------|
|-----------------------|-------------|-----------------------------|

Commande



- Commande automatique par un actionneur pneumatique
- Commande manuelle par un levier manuel

Application

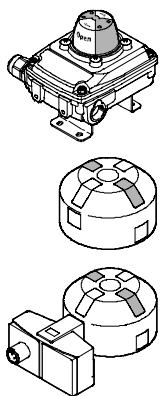
À régulation avec positionneur CMSX

- La position de la vanne est spécifiée via un signal de réglage analogique, par ex. 4 ... 20 mA.

Ouvert/Fermé avec distributeur pilote tout ou rien

- La vanne est déplacée vers les deux fins de course par un distributeur pilote NAMUR.

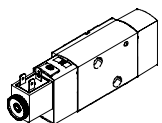
Indication de position



Indication de la fin de course actuelle de la vanne

- Optique via un boîtier capteur mécanique, inductif ou magnétique, fixation à l'aide d'un adaptateur de montage
- Optique via un indicateur de position, montage direct sur le vérin oscillant
- Opto-électrique via un double capteur inductif avec raccord M12 ou bornier à ressort, montage direct sur le vérin oscillant

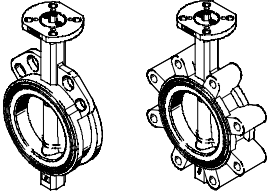
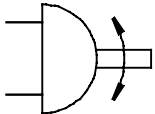
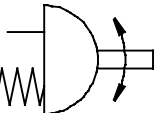
Distributeur pilote



Le distributeur pilote pneumatique est monté via l'interface NAMUR directement sur le vérin.

Ensembles robinet à papillon KVZA

Composants du système

| Composants du système | Description | Caractéristiques techniques |
|---|--|---|
| Type du robinet à papillon | | |
|  | <p>Wafer (oreille lisse)</p> <ul style="list-style-type: none"> Avec œillets de centrage pour l'installation entre deux brides de tuyau, modèle de boîtier le plus léger <p>Lug (oreille taraudée)</p> <ul style="list-style-type: none"> Avec des trous de flasque fileté pour l'installation entre deux brides de tuyau ou à l'extrémité d'un tuyau, débridage unilatéral possible | <ul style="list-style-type: none"> Diamètre nominal DN25 ... DN300 Diamètre nominal 1" ... 12" |
| Matériaux du papillon | | |
| | <p>Fonte à graphite sphéroïdal, revêtement polyamide</p> <ul style="list-style-type: none"> Fonte à graphite nodulaire et revêtement polyamide. Utilisée pour la finition et la protection des surfaces métalliques, cette fonte présente une résistance élevée à l'usure et d'excellentes propriétés isolantes. <p>Acier inoxydable, revêtement PFA</p> <ul style="list-style-type: none"> Le revêtement en polymère perfluoroalkoxy est résistant aux solvants et produits chimiques organiques et inorganiques agressifs sur une large plage de température. <p>Acier inoxydable</p> <ul style="list-style-type: none"> Convient à l'extraction de presque tous les fluides organiques, de la soude caustique à 50 % jusqu'à 90 °C, de la laque à tremper cathodique, de l'acide phosphorique pur, du chlore sec, du soufre liquide, du PSA et de nombreux autres fluides | <ul style="list-style-type: none"> Fonte à graphite sphéroïdal EN-GJS-400-15, revêtement polyamide 250 µ Acier inoxydable 1.4408, revêtement PFA Acier inoxydable 1.4408 |
| Matériau de la manchette d'étanchéité | | |
| | <p>EPDM</p> <ul style="list-style-type: none"> Résistant aux lessives et acides, à l'eau, à l'eau chaude et à la vapeur, non résistant à l'huile et aux graisses <p>Perbunan</p> <ul style="list-style-type: none"> Peut être utilisé pour les huiles, graisses, carburants, gazole, CO₂, CO et H₂ <p>PTFE/silicone</p> <ul style="list-style-type: none"> Excellente résistance chimique, propriétés électriques, résistance à haute température, basse température, adhérence et résistance aux flammes uniques, avec couche de base en silicone pour applications standard | |
| Fonctionnement | | |
|  | <p>Double effet</p> <ul style="list-style-type: none"> L'actionneur pneumatique à double effet a besoin d'air comprimé pour chaque sens de déplacement. Avec ce mode de fonctionnement, le couple de serrage pour l'ouverture ou la fermeture de la vanne est établi uniquement via l'air comprimé. | |
|  | <p>Simple effet</p> <ul style="list-style-type: none"> Dans le cas de l'actionneur pneumatique à simple effet, l'air comprimé entrant déplace les pistons dans un sens. Le couple de serrage de l'actionneur est ainsi généré. Les ressorts montés dans l'actionneur sont simultanément précontraints. Cette force de ressort génère le couple de serrage dans le sens de rotation opposé si les chambres de pression de l'actionneur sont ventilées. En conséquence, la vanne se déplace dans la position de départ requise. | |

Ensembles robinet à papillon KVZA

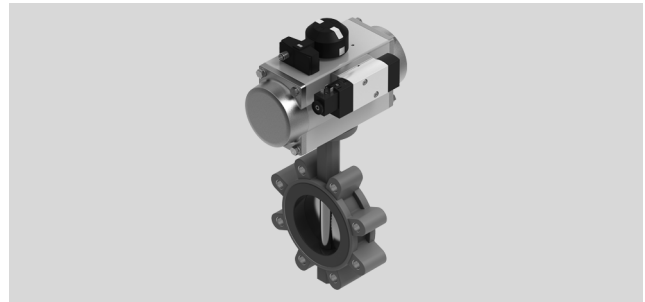
Composants du système

| Composants du système | Description | Caractéristiques techniques | | | | | | | | | | | | | | |
|--------------------------------|--|--|---------------------|--|------------------------------|--------------------|---------|-----|------|------------------|-----|------|--------|-----|-----|--|
| Fonction de sécurité | <p>À fermeture</p> <ul style="list-style-type: none"> En cas de panne système (défaillance de l'alimentation en tension de service ou de l'air comprimé), la vanne est fermée. <p>À ouverture</p> <ul style="list-style-type: none"> En cas de panne système (défaillance de l'alimentation en tension de service ou de l'air comprimé), la vanne est ouverte. <p>Maintien de la position</p> <ul style="list-style-type: none"> En cas de panne système (défaillance de l'alimentation en tension de service ou de l'air comprimé), la vanne est maintenue dans sa position actuelle. Pour cela, l'actionneur pneumatique doit être ventilé des deux côtés. | | | | | | | | | | | | | | | |
| Pression d'air de pilotage | La pression d'air de pilotage disponible pour la commande du vérin oscillant. | <ul style="list-style-type: none"> 2 ... 8 bar | | | | | | | | | | | | | | |
| Facteur de sécurité | <p>La spécification d'un facteur de sécurité est recommandée pour la conception d'un actionneur pneumatique, car cela augmente la réserve de couple disponible.</p> <table border="1"> <thead> <tr> <th rowspan="2">Fluide dans le tuyau</th> <th colspan="2">Facteur de sécurité</th> </tr> <tr> <th>Robinet à boisseau sphérique</th> <th>Robinet à papillon</th> </tr> </thead> <tbody> <tr> <td>liquide</td> <td>1,2</td> <td>1,35</td> </tr> <tr> <td>collant/visqueux</td> <td>1,6</td> <td>1,75</td> </tr> <tr> <td>gazeux</td> <td>1,5</td> <td>1,5</td> </tr> </tbody> </table> | Fluide dans le tuyau | Facteur de sécurité | | Robinet à boisseau sphérique | Robinet à papillon | liquide | 1,2 | 1,35 | collant/visqueux | 1,6 | 1,75 | gazeux | 1,5 | 1,5 | |
| Fluide dans le tuyau | Facteur de sécurité | | | | | | | | | | | | | | | |
| | Robinet à boisseau sphérique | Robinet à papillon | | | | | | | | | | | | | | |
| liquide | 1,2 | 1,35 | | | | | | | | | | | | | | |
| collant/visqueux | 1,6 | 1,75 | | | | | | | | | | | | | | |
| gazeux | 1,5 | 1,5 | | | | | | | | | | | | | | |
| Facteur de couple de fermeture | <p>Indication optionnelle</p> <ul style="list-style-type: none"> Le couple de serrage requis pour la commande de la vanne est le plus important au début du mouvement (couple de démarrage). Le couple de fermeture de la vanne peut être inférieur au couple de démarrage dans certaines conditions. Si cette différence est connue, il est possible d'en tenir compte par l'indication d'un facteur de couple de fermeture (valeur = 0% si pas d'information). | | | | | | | | | | | | | | | |
| Bonne tenue à la corrosion | Résistance accrue à la corrosion grâce au revêtement époxy de l'actionneur pneumatique, l'arbre d'entraînement est en acier inoxydable. | | | | | | | | | | | | | | | |
| Tension de service nominale | Indication en fonction de la configuration requise par ex. lors de la sélection d'un indicateur de position ou d'un distributeur pilote. | <ul style="list-style-type: none"> 24 V DC 250 V CA 110 V CA/50 ... 60 Hz | | | | | | | | | | | | | | |

Ensembles robinet à papillon KVZA

Fiche de données techniques

- Diamètre nominal des robinets à papillon DN25 ... DN300 ou 1" ... 12"
- Angle d'oscillation 0 ... 90°
- Pression du fluide 10 ... 16 bar
- Pression air de pilotage 2 ... 8 bar
- Coefficient de sécurité 0 ... 2



| Caractéristiques techniques générales | | |
|---------------------------------------|------|-----------|
| Poids du produit | [kg] | 1 ... 140 |

| Conditions de service et d'environnement | |
|--|---------------------------------|
| Note relative aux matériaux | Matériaux contenant du silicone |
| | Conformes RoHS |