

- Unités de commande complètes
- Possibilités de fixation précises
- Capteurs de proximité intégrables

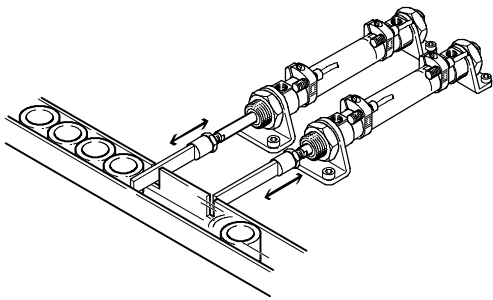
Séparateurs HPV

Caractéristiques en un coup d'oeil

Séparation de pièces au cours de l'aménagement

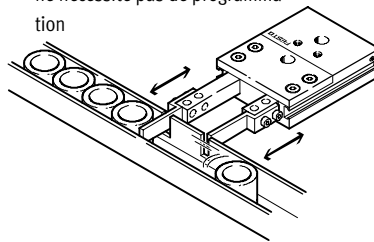
Hier

- au moins 2 actionneurs, 2 distributeurs et 4 capteurs de proximité
- programmation importante



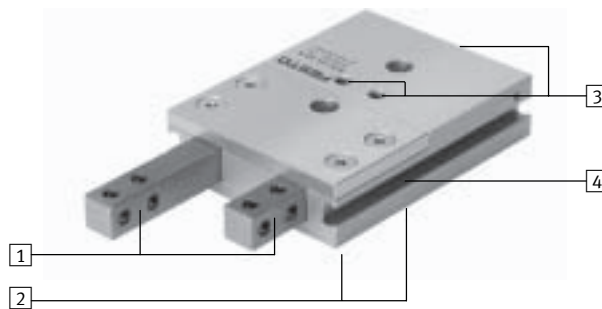
Aujourd'hui

- une seule unité (1 actionneur, 1 distributeur et 2 capteurs de proximité)
- moins cher
- plus fiable
- ne nécessite pas de programmation



Grande fonctionnalité

- 1 Poussoirs en acier inoxydable
- 2 Possibilité d'adaptation optimale et précise par douilles de centrage
- 3 Raccords d'alimentation au choix sur le côté ou à l'arrière
- 4 Capteurs de proximité intégrés dans le corps (SME-/SMT-8)

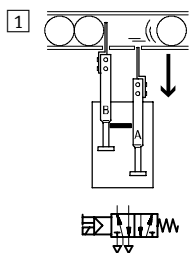


 **Nota**

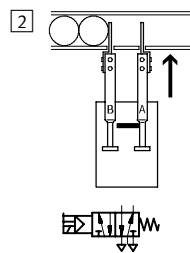
Une verrouillage mécanique intégré empêche l'un des poussoirs de rentrer tant que l'autre n'est pas sorti. Lors de la commutation, les poussoirs sont tous deux sortis pendant un court instant et entourent ainsi la pièce à séparer.

Fonctionnement

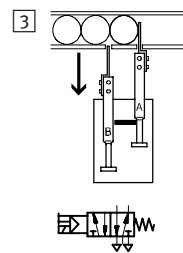
Le poussoir A est rentré. Le verrou bloque le poussoir B.



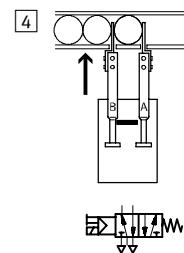
Le poussoir A sort.



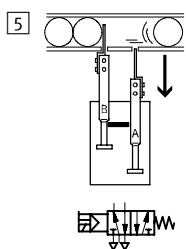
Le verrou empêche le poussoir B de rentrer tant que le poussoir A n'est pas entièrement sorti.



Le poussoir B sort.



Le verrou empêche le poussoir A de rentrer tant que le poussoir B n'est pas entièrement sorti.

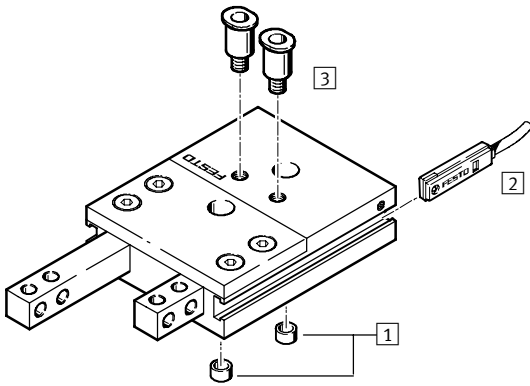


Séparateurs HPV

Fourniture, périphérie et désignation

Fourniture			
Fonction	Taille [mm]	Course [mm]	→ Page
A double effet	14	20, 40	1 / 7.3-4
	22	30, 60	1 / 7.3-4

Périphérie



Accessoires				
Taille	14	22	→ Page	
1	Douille de centrage (2 unités, comprises dans la fourniture)	ZBH-7	ZBH-12	1 / 7.3-10
2	Capteurs de proximité	SME-/ SMT-8-...		1 / 7.3-10
3	Raccord enfichable QS	QSM-/QSM-L-M5-...		www.festo.fr

Désignations

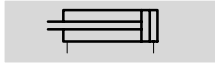
		HPV	-	14	-	20	-	A
Type								
A double effet								
HPV	Séparateur							
Taille [mm]								
Course [mm]								
Détection								
A	Détection de position							

Séparateurs HPV

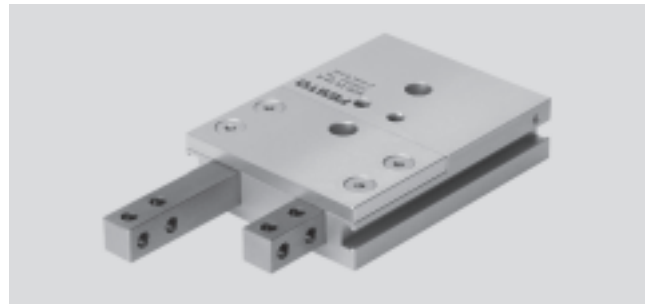
Fiche technique

FESTO

Fonction



-  Taille
14 et 22 mm
-  Course
20 ... 60 mm



Type de construction	
Taille	14 22
Raccord pneumatique	M5
Mode de fonctionnement	double effet
Fluide de service	Air comprimé filtré, lubrifié ou non lubrifié, finesse de filtration 40 µm
Conception	Double piston
	Tige de piston
	Verrou
	Anti-rotation
Sécurité anti-rotation/Guidage	Carré
Amortissement	sans
Détection de position	par capteur de proximité
Mode de fixation	avec trou débouchant
	par taraudage
Position de montage	indifférente

Conditions d'exploitation et d'environnement	
Taille	14 22
Pression de service [bar]	3 ... 8
Température ambiante [°C]	+5 ... +60
Résistance à la corrosion ¹⁾	2

1) Classe de protection anticorrosion 2 selon la norme Festo 940 070

Pièces modérément soumises à la corrosion. Pièces externes visibles dont la surface répond essentiellement à des critères d'apparence, en contact direct avec une atmosphère industrielle courante ou des fluides tels que des huiles de coupe ou lubrifiants.

Forces [N]	
Taille	14 22
Poussée théorique sous 6 bar Course aller	92,4 228,1
Poussée théorique sous 6 bar Course retour	75,4 180,9

Temps d'aller et de retour [ms] sans doigts sous 6 bar (sans limitation)				
Taille	HPV-14-20-A	HPV-14-40-A	HPV-22-30-A	HPV-22-60-A
Temps de retour	25	45	95	195
Temps d'aller	25	45	85	165

Séparateurs HPV


Fiche technique

Poids [g]				
Taille	HPV-14-20-A	HPV-14-40-A	HPV-22-30-A	HPV-22-60-A
Poids du produit	290	460	950	1 500

Poids max. admissible [g] des doigts pour fonctionnement sans limitation				
Taille	HPV-14-20-A	HPV-14-40-A	HPV-22-30-A	HPV-22-60-A
Doigts externes ¹⁾	150	150	395	395

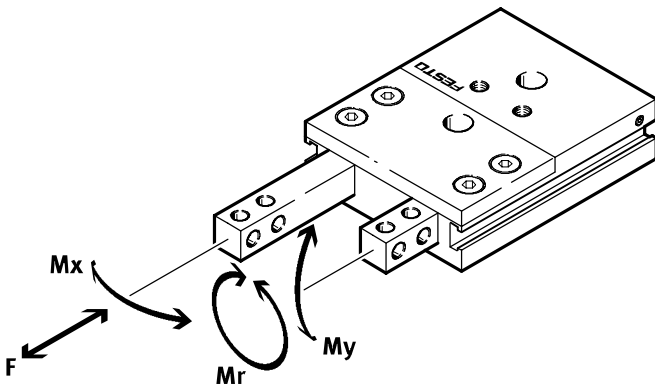
1) Si le poids max. admissible des doigts externes est dépassé, les temps d'aller et de retour doivent être réduits par des limiteurs de débit en fonction du tableau ci-après. Les composants du séparateur risquent sinon d'être endommagés.

Temps d'aller et de retour [s] avec doigts externes en fonction du poids [N] des doigts					
Taille		HPV-14-20-A	HPV-14-40-A	HPV-22-30-A	HPV-22-60-A
Poids	2 N	0,03	0,05	–	–
	3 N	0,04	0,08	–	–
	4 N	0,05	0,11	0,24	0,48
	5 N	0,07	0,13	0,3	0,6
	6 N	–	–	0,36	0,72
	7 N	–	–	0,42	0,84
	8 N	–	–	0,48	0,96

 - Nota

Le guidage à palier lisse des poussoirs dans le corps est obtenu par le choix d'un ajustement approprié et n'est pas réglable. Le graissage de base requis est effectué lors de l'assemblage. Un appoint est recommandé après 2 millions de cycles.

Valeurs caractéristiques de charge statique admissible sur les poussoirs

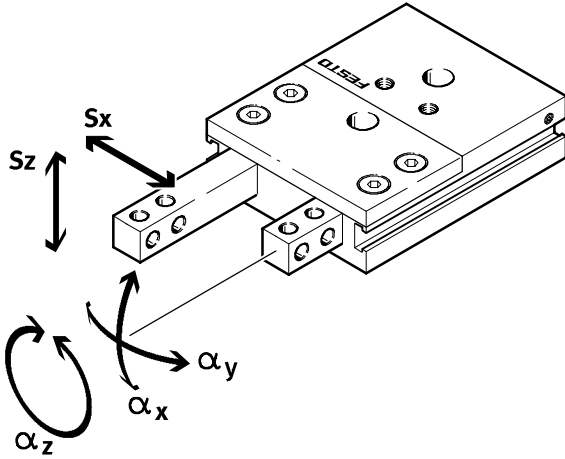


Valeurs caractéristiques de charge statique					
Taille		HPV-14-20-A	HPV-14-40-A	HPV-22-30-A	HPV-22-60-A
Force F_z	[N]	100	100	180	180
Moment M_x	[Nm]	5	5	9	9
Moment M_y	[Nm]	5	5	9	9
Moment M_r	[Nm]	5	5	9	9

Séparateurs HPV

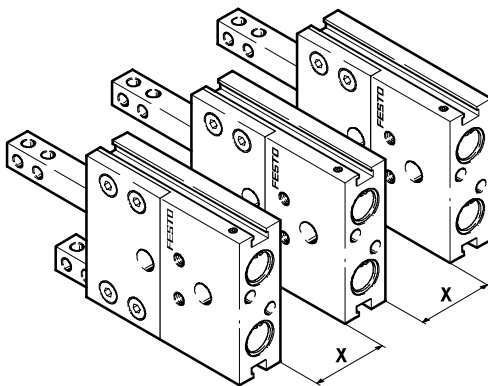
Fiche technique

Jeu des poussoirs



Taille		HPV-14-20-A	HPV-14-40-A	HPV-22-30-A	HPV-22-60-A
S_x	[mm]	0,05	0,05	0,05	0,05
S_z	[mm]	0,03	0,03	0,03	0,03
α_x	[°]	0,12	0,07	0,06	0,04
α_y	[°]	0,2	0,12	0,11	0,07
α_z	[°]	0,175	0,175	0,12	0,12

Espacement minimal



 - Nota

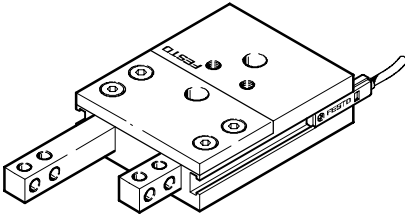
Afin d'éviter la perturbation mutuelle des capteurs de proximité, l'espacement des séparateurs doit être au moins égal aux valeurs indiquées dans le tableau.

Taille		14	22
Pour SME-8-...	[mm]	59	73
Pour SMT-8-...-B	[mm]	54	69

Séparateurs HPV

Fiche technique

Dépassement des capteurs de proximité



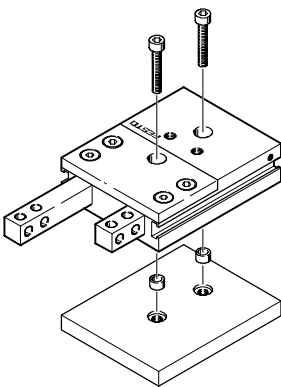
- Nota

Après réglage du point de commutation, le capteur de proximité dépasse du séparateur.

Taille	14	22
Pour SME-8-... [mm]	9	9
Pour SMT-8-... [mm]	13	14
Pour SMT-8-...-B [mm]	16	16

Possibilités de fixation

Par le dessus avec trous débouchants

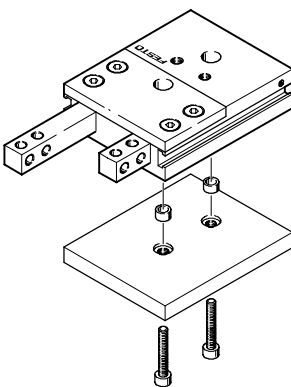


- Nota

Seul le plan de fixation de la face inférieure (opposée aux raccords pneumatiques) est utilisable.

Taille	14	22
Vis	M4	M6
Couple de serrage max. admissible [Nm]	2,9	9,9

Par le dessous au moyen des trous taraudés



- Nota

Seul le plan de fixation de la face inférieure (opposée aux raccords pneumatiques) est utilisable.

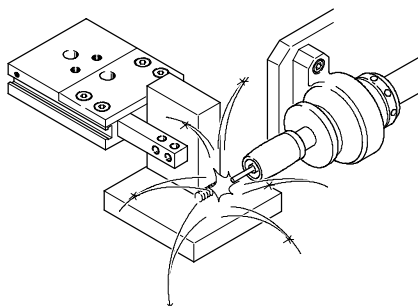
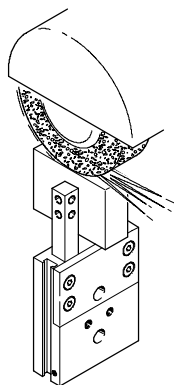
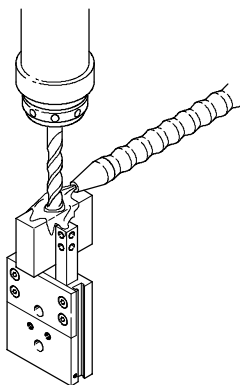
Taille	14	22
Vis	M5	M8
Couple de serrage max. admissible [Nm]	5,9	24

Séparateurs HPV

Fiche technique

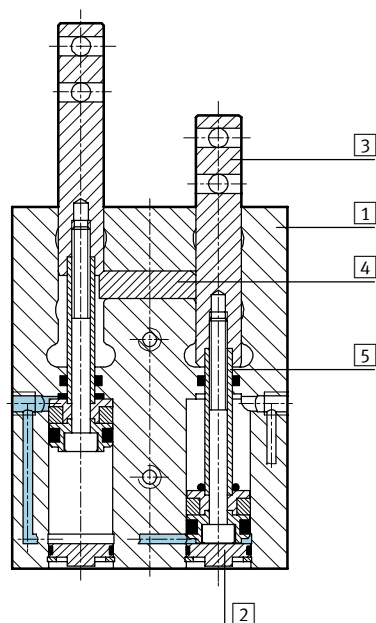
Le séparateur n'est pas conçu pour les applications suivantes

- Usinage par enlèvement de copeaux
- Fluides agressifs
- Poussière de ponçage
- Projections de soudure



Matériaux

Schéma fonctionnel (coupe)



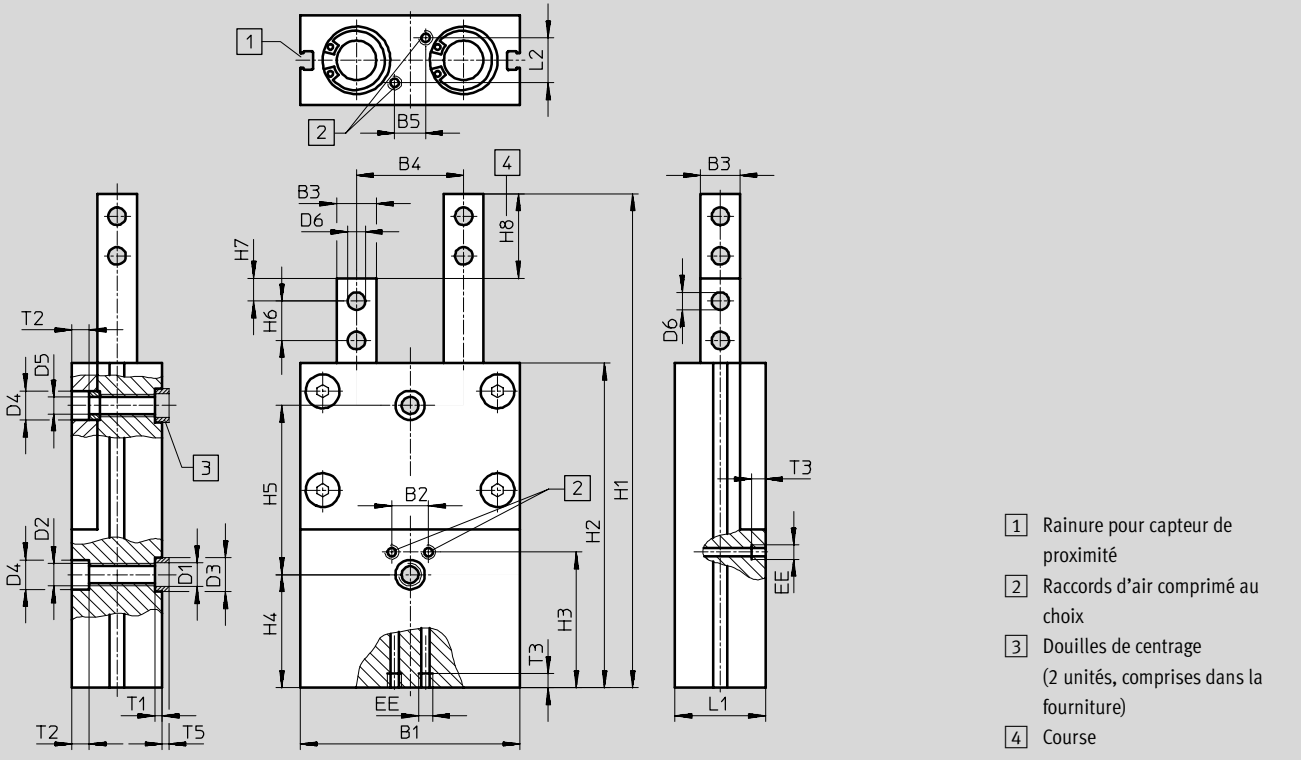
Séparateur	
1 Corps	Alliage d'aluminium corroyé (revêtement CompCoat)
2 Culasse arrière	Acier, fortement allié
3 Poussoir	Acier, fortement allié
4 Verrou	Acier cémenté
5 Tige de piston	Acier, fortement allié
- Joints	NBR

Séparateurs HPV

Fiche technique

Dimensions

Téléchargement des données de CAO → www.festo.com/en/engineering



- 1 Rainure pour capteur de proximité
- 2 Raccords d'air comprimé au choix
- 3 Douilles de centrage (2 unités, comprises dans la fourniture)
- 4 Course

Type	B1	B2	B3	B4	B5	D1	D2	D3	D4	D5	D6	EE	H1
				±0,02		∅		H8/h7 ∅	H13 ∅	H13 ∅	H13 ∅		
HPV-14-20-A	60	12	10 _{-0,1}	30	10	5,3	M5	7	7,4	-	4,2	M5	119
HPV-14-40-A	60	12	10 _{-0,02}	30	10	5,3	M5	7	7,4	-	4,2	M5	189
HPV-22-30-A	78	13	14 _{±0,2}	38	11	8,4	M8	12	10,4	6,2	6,2	M5	175
HPV-22-60-A	78	13	14 _{±0,2}	38	11	8,4	M8	12	10,4	6,2	6,2	M5	280

Type	H2	H3	H4	H5 ¹⁾	H6	H7	H8	L1	L2	T1	T2	T3	T5
			±0,1		±0,2	±0,1	±0,5			+0,1		min.	-0,3
HPV-14-20-A	79	36	20	30	10	5	20	19	7	1,6	4,6	5	1,4
HPV-14-40-A	129	56	20	60	10	5	40	19	7	1,6	4,6	5	1,4
HPV-22-30-A	115	48	40	60	14	8	30	32	16	2,6	6,1	5	2,4
HPV-22-60-A	190	78	40	120	14	8	60	32	16	2,6	6,1	5	2,4

1) Tolérance de trou de centrage ±0,02
Tolérance pour filetage et trou débouchant ±0,1

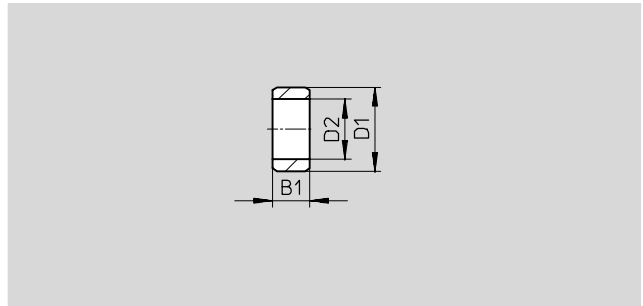
Séparateurs HPV

Fiche technique et accessoires

Références			
Taille	Course [mm]	N° pièce	Type
14	20	529 351	HPV-14-20-A
	40	529 352	HPV-14-40-A
22	30	529 353	HPV-22-30-A
	60	529 354	HPV-22-60-A

Douille de centrage ZBH

Matériau :
acier inoxydable





Dimensions et références de commande							
pour taille	B1	D1	D2	Poids			PE ¹⁾
	-0,2	∅ h7	∅	[g]	N° pièce	Type	
14	3	7	5,3	1	186 717	ZBH-7	10
22	5	12	8,4	1	189 653	ZBH-12	10



1) Quantité par unité de conditionnement


Séparateurs HPV

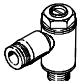
Accessoires


FESTO

Références – Capteurs de proximité avec contact Reed							Fiches techniques → www.festo.fr	
Tension de service : 24 V DC, gaine de câble : PUR								
	Montage	Longueur de câble [m]	Terminaison	Raccord	Fonction	Sortie de commutation	N° pièce	Type
	à fleur	2,5	câble nu	à 3 pôles	NO	–	150 855	SME-8-K-LED-24
		0,3	Connecteur M8	à 3 pôles	NO		150 857	SME-8-S-LED-24
	à fleur	2,5	câble nu	à 3 pôles	NO	PNP	175 436	SMT-8-PS-K-LED-24-B
		0,3	Connecteur M8	à 3 pôles	NO	PNP	175 484	SMT-8-PS-S-LED-24-B

Références – Connecteurs femelles					Fiches techniques → www.festo.fr	
Gaine de câble : PU						
	Longueur de câble [m]	Terminaison	Raccord	N° pièce	Type	
Connecteur femelle droit						
	2,5	Ecroû-raccord M8	à 3 pôles	159 420	SIM-M8-3GD-2,5-PU	
	5		à 3 pôles	159 421	SIM-M8-3GD-5-PU	
Connecteur femelle coudé						
	2,5	Ecroû-raccord M8	à 3 pôles	159 422	SIM-M8-3WD-2,5-PU	
	5		à 3 pôles	159 423	SIM-M8-3WD-5-PU	

Références – Cache-rainure				
	Montage	Longueur [m]	N° pièce	Type
	pose par le haut	2 x 0,5	151 680	ABP-5-S

Références – Limiteurs de débit unidirectionnels				Fiches techniques → www.festo.fr	
	Raccord	Matériau		N° pièce	Type
	Filetage	Pour Ø extérieur de tuyau			
	M5	3	en métal	193 137	GRLA-M5-QS-3-D
		4		193 138	GRLA-M5-QS-4-D
		6		193 139	GRLA-M5-QS-6-D

 Programme standard