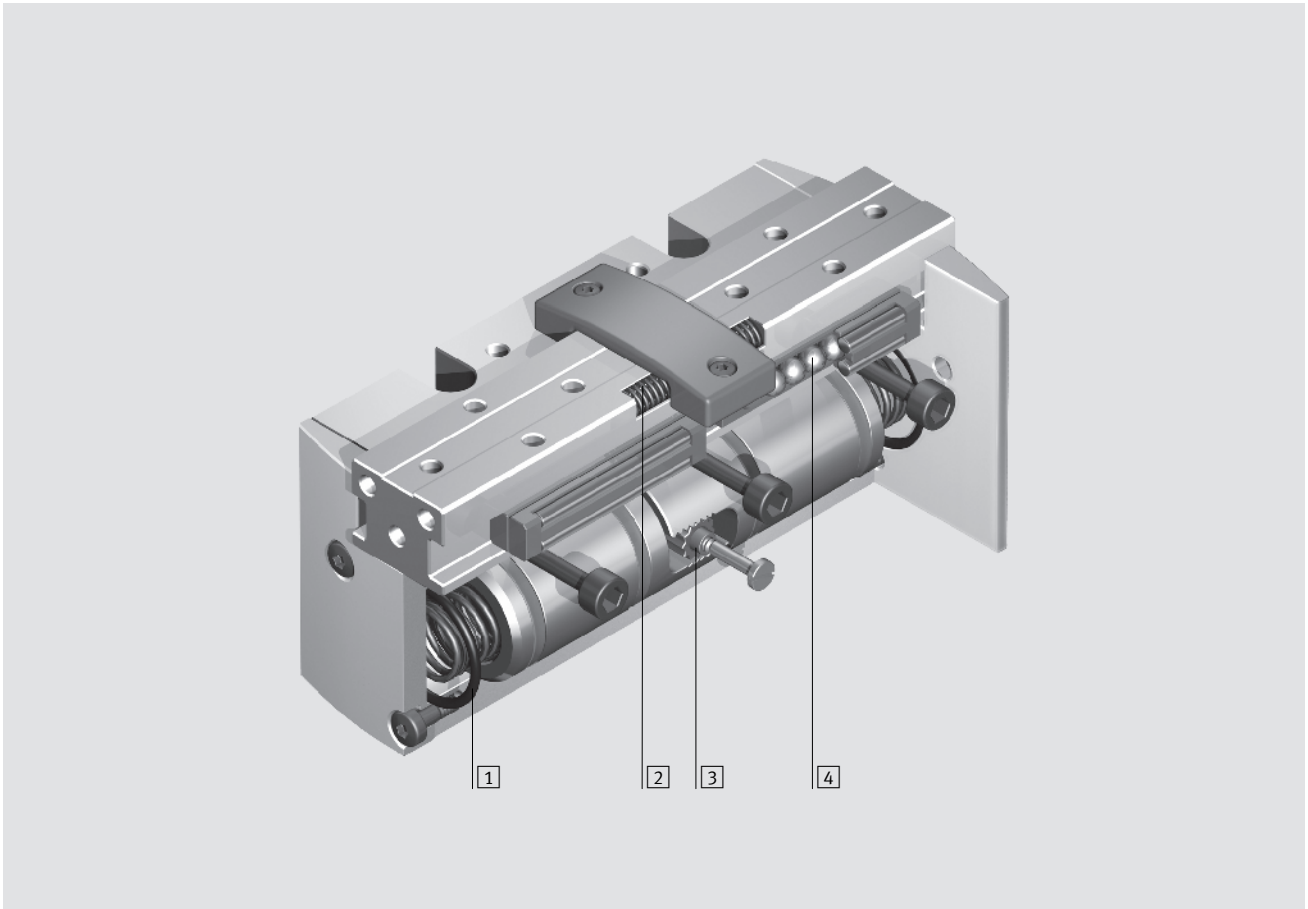


- Précision et sécurité
- Flexibilité élevée
- Polyvalence et modularité

Pinces à serrage parallèle de précision HGPP

Caractéristiques

FESTO



Vue d'ensemble

- Flexibilité d'utilisation, grâce à la multiplicité des variantes :
 - Vérin à double effet HGPP-...-A.
 - Ressorts de pression destinés à renforcer ou sécuriser les forces de préhension ou servant à utiliser uniquement un raccord d'air comprimé pour un usage en tant que pince à simple effet.
 - Haute précision de guidage des mors.
 - Sens de préhension variable
 - serrage externe
 - serrage interne
 - Possibilités de raccordement variées
 - Système électronique de détection intégré
 - Possibilité d'adaptation de capteurs de proximité avec languettes de commutation
 - Grande flexibilité, grâce aux nombreuses possibilités de fixation, de montage et d'application
 - Actionneurs
 - Doigts adaptables en externe
 - dispositif d'appui
- 1 Ressort de sécurité à la fermeture des mors :
HGPP-...-G2
 - 2 Ressort de sécurité à l'ouverture des mors :
HGPP-...-G1
 - 3 Elément de synchronisation
 - 4 Guidage à billes réglé sans jeu



Logiciel de sélection de pincettes
www.festo.fr/engineering

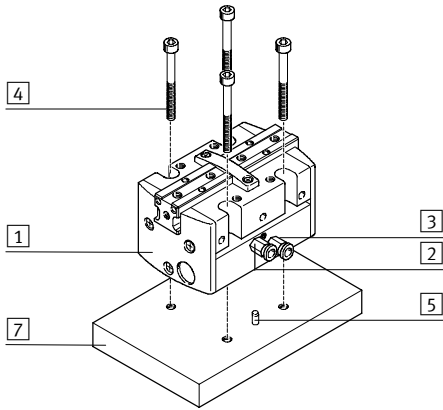
Pinces à serrage parallèle de précision HGPP

Caractéristiques

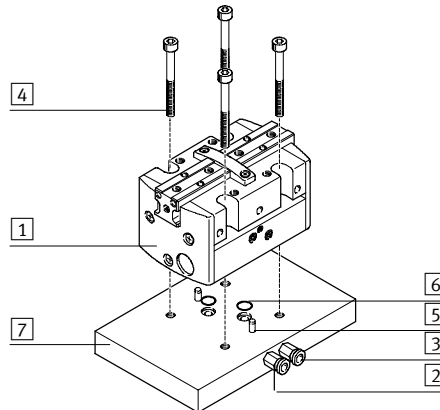
FESTO

Possibilités de raccordement et de fixation variées

Raccordement d'air comprimé direct par le devant, fixation directe par le dessus



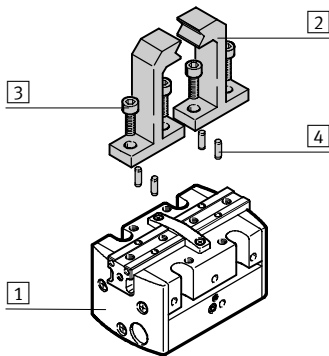
Raccordement d'air comprimé par le dessous via une plaque d'adaptation, fixation directe par le dessus



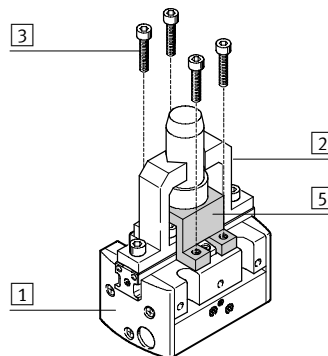
- 1 Pince de précision à serrage parallèle
- 2 Raccord d'air comprimé d'ouverture
- 3 Raccord d'air comprimé de fermeture
- 4 Vis de fixation
- 5 Goupilles de positionnement
- 6 Joints toriques
- 7 Embase (fabrication maison)

Possibilités d'application (fabrication maison)

Montage de doigts externes

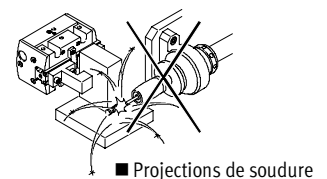
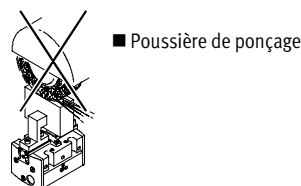
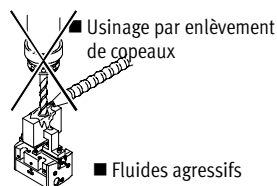


Utilisation comme dispositif d'appui



- 1 Pince de précision à serrage parallèle
- 2 Doigts
- 3 Vis de fixation
- 4 Goupilles de positionnement
- 5 Dispositif d'appui

- Nota
Les pinces de précision à serrage parallèle ne sont pas prévues pour les exemples d'application suivants ou assimilés :

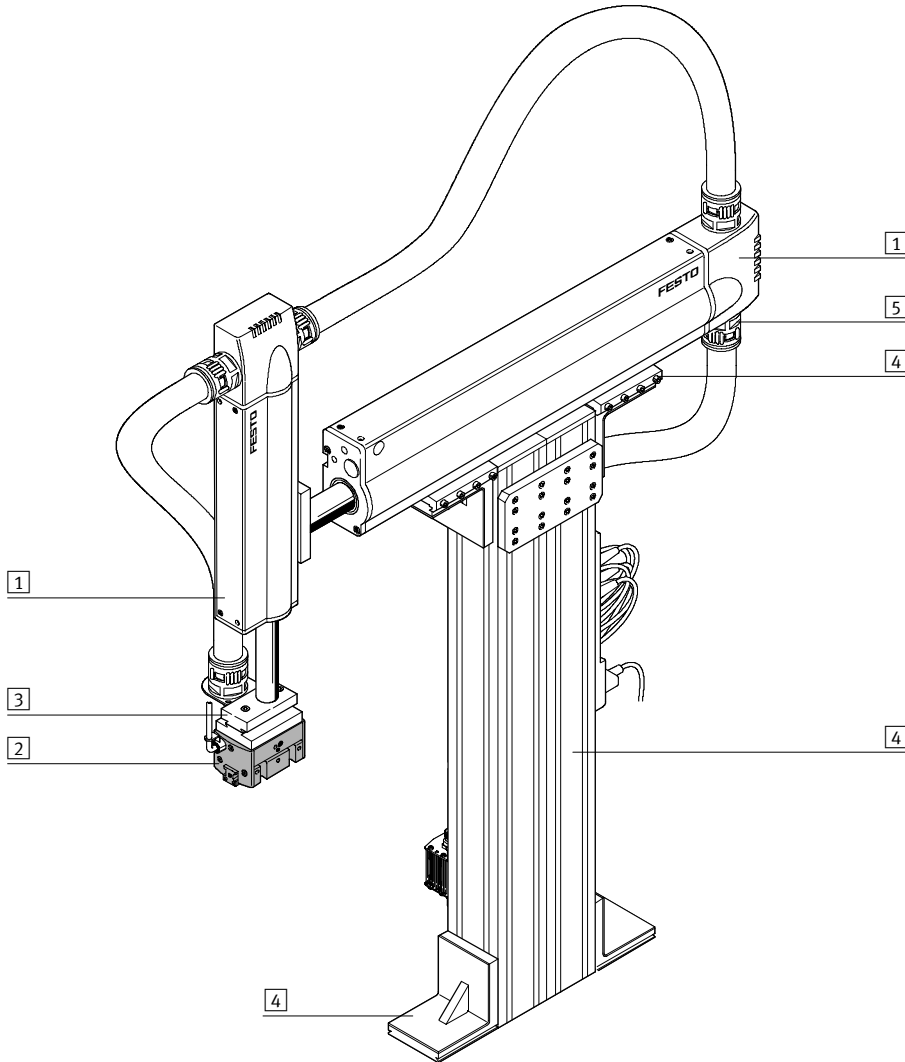


Pinces à serrage parallèle de précision HGPP

Exemple de système

FESTO

Produit pour le système de manipulation et d'assemblage



Unités de manipulation
Pinces de précision

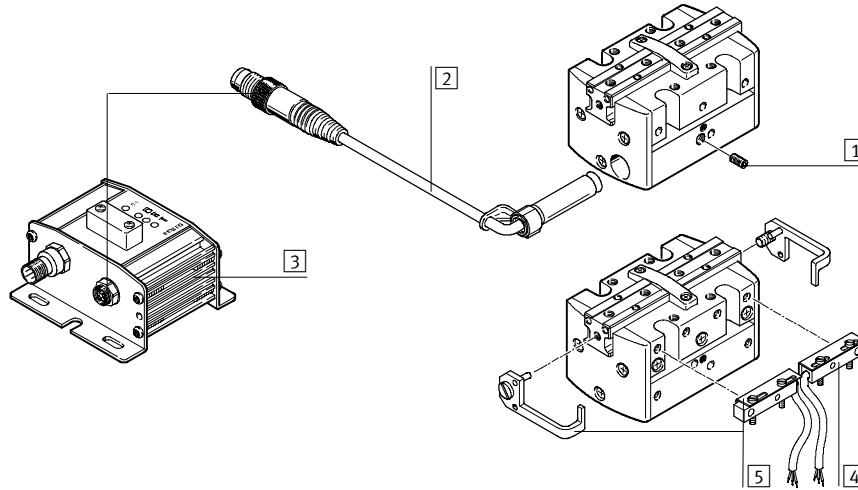
7.6

Éléments de montage et accessoires			
	Description sommaire	→ Page	
1	Actionneurs	Possibilités de combinaison variées dans le cadre des techniques de manipulation et d'assemblage	Tome 1
2	Pinces	Possibilités de variation multiples dans le cadre des techniques de manipulation et d'assemblage	Tome 1
3	Adaptateurs	Pour assemblages actionneur/actionneur et actionneur/pince	Tome 5
4	Composants de base	Profilés et raccords de profilés, ainsi que liaisons profilé/actionneur	Tome 5
5	Composants d'installation	Pour un raccordement ordonné et sécurisé de câbles électriques et de tuyaux	Tome 5
-	Axes	Possibilités de combinaison variées dans le cadre des techniques de manipulation et d'assemblage	Tome 5
-	Moteurs	Servomoteurs et moteurs pas à pas, avec ou sans réducteur	Tome 5

Pinces à serrage parallèle de précision HGPP

Périphérie et désignation

Périphérie



Accessoires			
	Description sommaire	→ Page	
1	Vis sans tête	Pour fixation du capteur de proximité SMH-S1	-
2	Capteurs de proximité SMH-S1	Pour intégration dans la pince	1 / 7.6-14
3	Unité de traitement SMH-AE1	Pour capteur de proximité SMH-S1, détection de 3 positions	1 / 7.6-14
4	Capteurs de proximité SIES-Q5B	Pour montage avec une équerre de fixation HGPP-HWS-Q5	1 / 7.6-14
5	Equerre de fixation HGPP-HWS-Q5	Pour fixation du capteur de proximité SIES-Q5B, comprenant 1 support et 1 languette de commutation avec vis de fixation	1 / 7.6-15

Codes de type

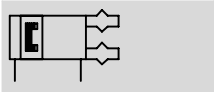
HGPP		-	16	-	A	-	G1
Type							
HGPP	Pince de précision à serrage parallèle						
Taille							
Détection de position							
A	Pour capteurs de proximité						
Effet de ressort de sécurité							
G1	Ouvert						
G2	Fermé						

Pinces à serrage parallèle de précision HGPP

Fiche de données techniques

FESTO

Fonction
Double effet
HGPP-...-A



A simple effet ou
avec sécurité de préhension ...
... à l'ouverture HGPP-...-G1



... à la fermeture HGPP-...-G2

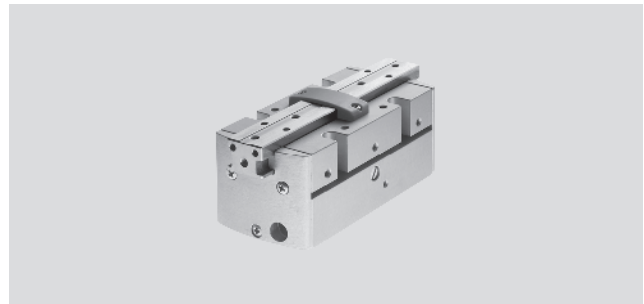


- - Taille
10 ... 32 mm

- - Course
4 ... 25 mm

- - www.festo.fr
Service pièces détachées
Jeux de pièces d'usure
➔ 1 / 7.6-14

- - Service réparation



Caractéristiques techniques générales

Taille	10	12	16	20	25	32
Conception	Crémaillère/pignon					
Mode de fonctionnement	Double effet					
Fonction de la pince	Parallèle					
Nombre de mors de pince	2					
Poids max. par doigt de pince externe ¹⁾ [N]	< 0,5	< 1	< 1,5	< 2	< 2,5	< 3
Course par mors de pince [mm]	2	2,5	5	7,5	10	12,5
Raccordement pneumatique	M3		M5		G1/8/M5 ²⁾	
Précision de répétitivité ³⁾ [mm]	< 0,02	< 0,015		< 0,01	< 0,02	
Précision de remplacement max. [mm]	0,2					
Jeu max. de mors de pince [mm]	0					
Jeu max. d'équerres de mors de pince [°]	0					
Fréquence de travail max. [Hz]	4					
Précision de centrage [mm]	< Ø 0,05					
Détection de position	Pour capteurs de proximité					
Mode de fixation	Par alésage traversant et goupille de positionnement Par taraudage et goupille de positionnement					

- 1) S'applique au fonctionnement sans étranglement
- 2) Raccord d'air comprimé latéral G1/8 ; raccord d'air comprimé inférieur M5.
- 3) Dispersion de la position de fin de course en conditions d'utilisation constantes pour 100 courses consécutives dans le sens de déplacement des mors de la pince

Conditions de fonctionnement et d'environnement

Pression de service	HGPP-...-A [bar]	2
min.	HGPP-...-G...	5
Pression de service max.	[bar]	8
Fluide de service		Air comprimé filtré, lubrifié ou non lubrifié
Température ambiante ¹⁾	[°C]	+5 ... +60
Résistance à la corrosion KBK ²⁾		2

- 1) Tenir compte de la plage d'utilisation des capteurs de proximité
- 2) Classe de protection anticorrosion 2 selon la norme Festo 940 070
Pièces modérément soumises à la corrosion. Pièces externes visibles dont la surface répond essentiellement à des critères d'apparence, en contact direct avec une atmosphère industrielle courante ou des fluides tels que des huiles de coupe ou des lubrifiants.

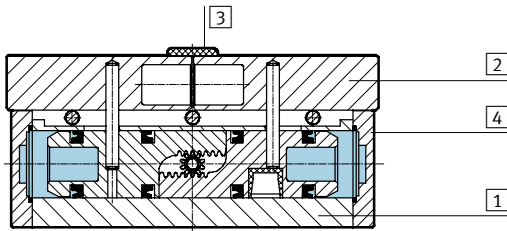
Pinces à serrage parallèle de précision HGPP

Fiche de données techniques

Poids [g]						
Taille	10	12	16	20	25	32
HGPP-...-A	126	172	315	604	884	1408
HGPP-...-G1	127	173	316	611	910	1438
HGPP-...-G2	127	173	317	615	898	1427

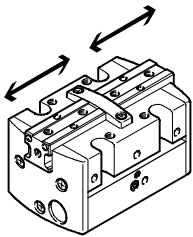
Matériaux

Coupe fonctionnelle



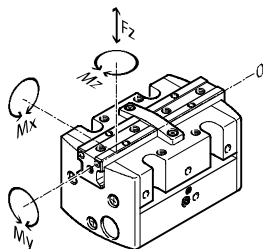
Pince de précision à serrage parallèle		
1	Corps	aluminium anodisé
2	Mors de pince	aluminium nickelé
3	Capuchon d'obturation	polyacétal
4	Culasse	aluminium anodisé
-	Remarque sur les matériaux	sans cuivre, ni PTFE, ni silicone

Force de préhension [N] sous 6 bar



Taille	10	12	16	20	25	32
Force de préhension par mors						
ouverture	40	58	102	170	250	415
fermeture	40	58	102	170	250	415
Force de préhension totale						
ouverture	80	116	204	340	500	830
fermeture	80	116	204	340	500	830

Caractéristiques de charge pour chaque mors



Les forces et couples admissibles indiqués se rapportent à un mors de la pince. Les valeurs indiquées comprennent le bras de levier, les forces additionnelles résultant du poids de la pièce ou des doigts

externes, ainsi que de forces d'accélération pendant la rotation. Pour le calcul des couples, il faudra tenir compte de la position 0 du système de coordonnées (centre de rotation des mors). On trouvera par

ailleurs indiquées les forces max. admissibles pouvant être transmises au corps, et pouvant être absorbées par un dispositif d'appui, p. ex. dans les opérations d'insertion à la presse.

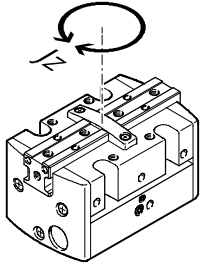
Taille	10	12	16	20	25	32	
Force max. admissible F_{ZMors}	[N]	40	70	130	220	380	720
Force max. admissible F_{ZCorps}	[N]	200	400	600	800	1 000	1 200
Couple max. admissible M_x	[Nm]	2	4,5	9	18	32	50
Couple max. admissible M_y	[Nm]	2	4,5	9	18	32	50
Couple max. admissible M_z	[Nm]	2	4,5	9	18	32	50

Pinces à serrage parallèle de précision HGPP

Fiche de données techniques

FESTO

Moments d'inertie [kgm²x10⁻⁴]



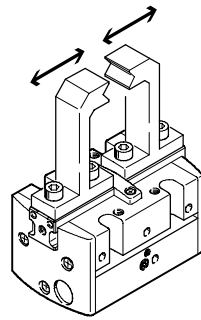
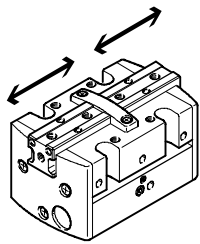
Moment d'inertie [kgm²x10⁻⁴] des pincettes de précision à serrage parallèle par rapport à l'axe médian, hors charge.

Taille	10	12	16	20	25	32
HGPP-...-A	0,43	0,73	2,39	6,22	16,68	38,34
HGPP-...-G1	0,45	0,76	2,58	6,71	17,45	39,21
HGPP-...-G2	0,43	0,74	2,45	6,27	16,85	38,63

Durée d'ouverture et de fermeture [ms] à 6 bar

sans doigts externes

avec doigts externes



Les durées d'ouverture/fermeture [ms] indiquées ont été mesurées à température ambiante, à une pression de service de 6 bar, pincettes montées à la verticale et sans doigts supplémentaires. La masse à déplacer augmente lorsqu'on ajoute des doigts à la pince. De ce fait, l'énergie cinétique résultant de la masse des doigts et de la vitesse augmente simultanément. En cas de dépassement de l'énergie cinétique admissible, certaines pièces de la pince pourraient être endommagées.

Cela peut être le cas si la masse déplacée vient buter sur la fin de course et que l'amortissement n'est que partiellement en mesure de convertir cette énergie cinétique en énergie calorifique. On constate alors que le poids max. admissible indiqué pour les doigts externes doit impérativement être contrôlé et respecté. Pour les poids plus importants, il faudra brider les pincettes. La durée d'ouverture/fermeture devra être ajustée en conséquence.

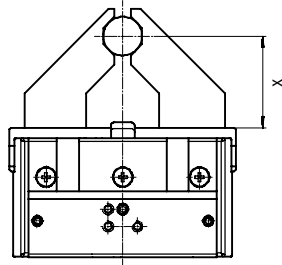
Taille		10	12	16	20	25	32
Sans doigts externes							
HGPP-...-A	ouverture	22	27	40	44	64	76
	fermeture	34	40	53	59	92	110
HGPP-...-G1	ouverture	24	30	34	45	58	64
	fermeture	95	70	70	92	164	173
HGPP-...-G2	ouverture	26	37	57	62	105	103
	fermeture	32	40	46	58	90	101
Avec des doigts de pince externes (en fonction du poids)							
HGPP	1 N	100	–	–	–	–	–
	2 N	200	100	50	–	–	–
	3 N	300	200	100	50	100	–
	4 N	–	300	200	100	150	100
	5 N	–	–	300	200	200	150
	6 N	–	–	–	–	300	250

Pinces à serrage parallèle de précision HGPP

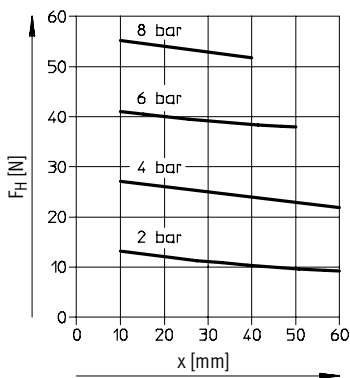
Fiche de données techniques

Force de préhension F_H par mors en fonction de la pression de service et du bras de levier x

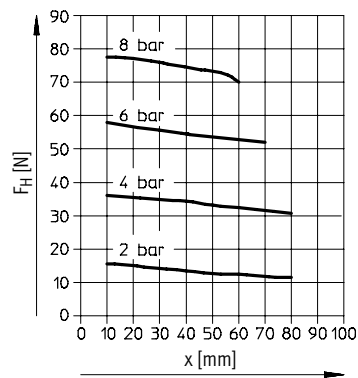
Les diagrammes suivants permettent de déterminer les forces de préhension en fonction de la pression de service et du bras de levier pour les différentes tailles de pinces.



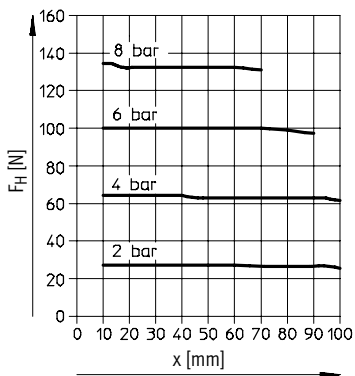
HGPP-10-A



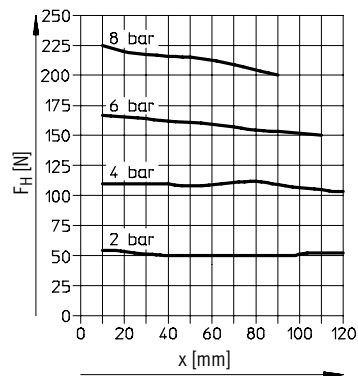
HGPP-12-A



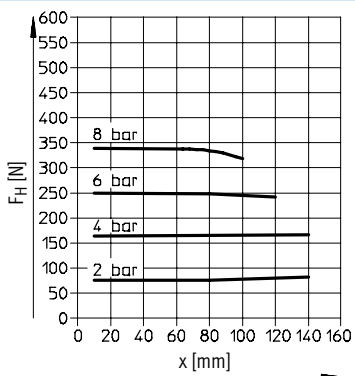
HGPP-16-A



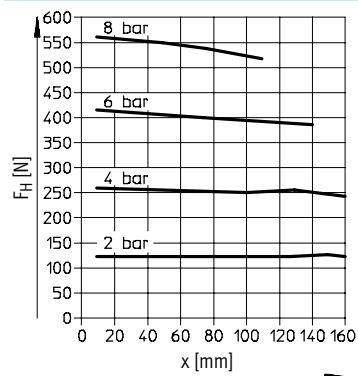
HGPP-20-A



HGPP-25-A



HGPP-32-A

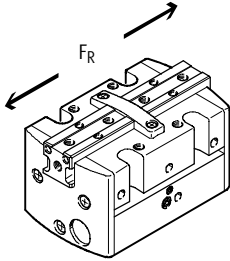


Pinces à serrage parallèle de précision HGPP

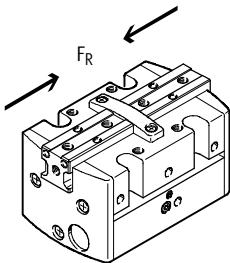
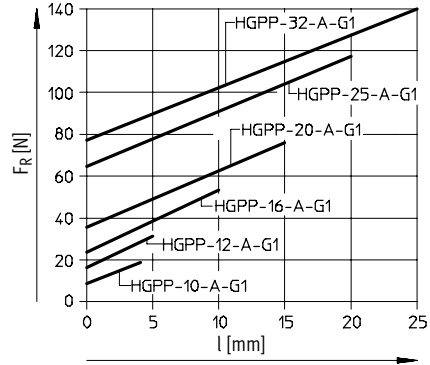
Fiche de données techniques



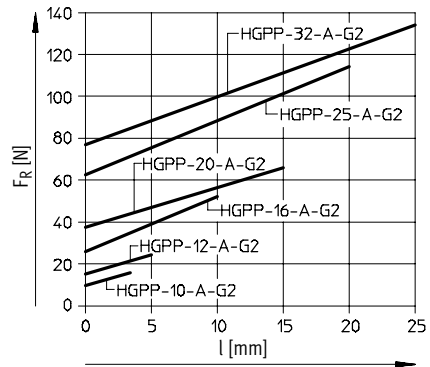
Force du ressort F_R en fonction de la taille de la pince et de la longueur de course totale l



Sécurité de préhension à l'ouverture :
Le diagramme suivant permet de déterminer les forces du ressort F_R des pinces de précision à serrage parallèle HGPP-...-G1.



Sécurité de préhension à la fermeture :
Le diagramme suivant permet de déterminer les forces du ressort F_R des pinces de précision à serrage parallèle HGPP-...-G2.



Détermination des forces de préhension effectives pour HGPP-...-G1 et HGPP-...-G2 en fonction de l'application.

Les pinces de précision à serrage parallèle avec ressort intégré se prêtent, en fonction des besoins, aux configurations suivantes :

- Pinces à simple effet
 - pinces avec renfort de force de préhension et
 - pinces avec sécurité de préhension
- Pour le calcul des forces de préhension disponibles F_{Pr} (par mors),

il est nécessaire de combiner les données de force de préhension (F_H) et de force du ressort (F_R).

Unités de manipulation
Pincettes de précision

7.6

Utilisation

La force de préhension F_{Pr} ainsi calculée en fonction des conditions d'utilisation varie également selon le sens de préhension (serrage interne ou externe) et le modèle de pince (avec/sans ressort de rappel). La force du ressort peut ainsi être précisée selon le modèle et le sens de préhension.

Simple effet

- Préhension par action d'un ressort :
 $F_{Pr} = F_R$
- Préhension par action d'une pression :
 $F_{Pr} = F_H - F_R$

Renfort de préhension

- Préhension par action d'une pression et d'un ressort :
 $F_{Pr} = F_H + F_R$

Effet de ressort de sécurité

- Préhension par action d'un ressort :
 $F_{Pr} = F_R$

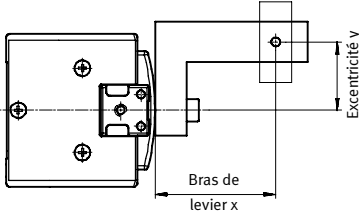
		Sous pression (dans le sens de préhension)	Hors pression
HGPP-...-A	Serrage interne	$F_{Pr} = F_H$	$F_{Pr} = 0$
	Serrage externe	$F_{Pr} = F_H$	$F_{Pr} = 0$
HGPP-...-G1	Serrage interne	$F_{Pr} = F_H + F_R$	$F_{Pr} = F_R$
	Serrage externe	$F_{Pr} = F_H - F_R$	$F_{Pr} = 0$
HGPP-...-G2	Serrage interne	$F_{Pr} = F_H - F_R$	$F_{Pr} = 0$
	Serrage externe	$F_{Pr} = F_H + F_R$	$F_{Pr} = F_R$

Pinces à serrage parallèle de précision HGPP

Fiche de données techniques



Force de préhension F_H à 6 bar par mors, en fonction du bras de levier x et de l'excentricité y



Les diagrammes suivants permettent de déterminer les forces de préhension sous 6 bar, compte tenu de l'application d'une force excentrée et de l'excentricité maximum admissible du point d'application de la force pour les différentes tailles de pinces.

Exemple de calcul

Soit :

Pince HGPP-12-A

Bras de levier $x = 20$ mm

Excentricité $y = 22$ mm

Il faut trouver :

la force de préhension sous 6 bar

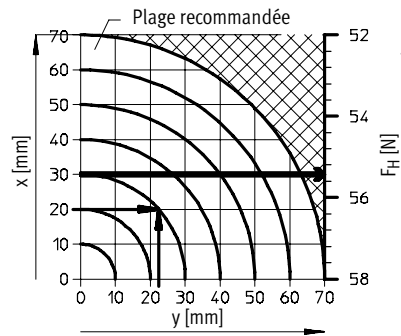
Procédure :

- Détermination du point d'intersection xy entre le bras de levier x et l'excentricité y dans le diagramme du HGPP-12-A
- Tracé d'un arc de cercle (centre à l'origine) passant par le point d'intersection xy
- Détermination du point d'intersection entre l'arc de cercle et l'axe x

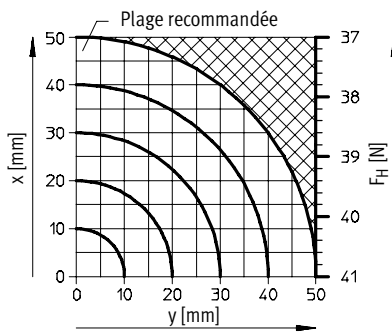
■ Lecture de la force de préhension :

Résultat :

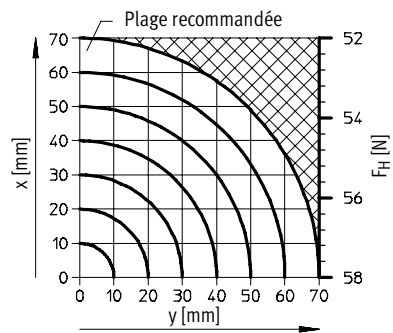
Force de préhension = env. 55 N



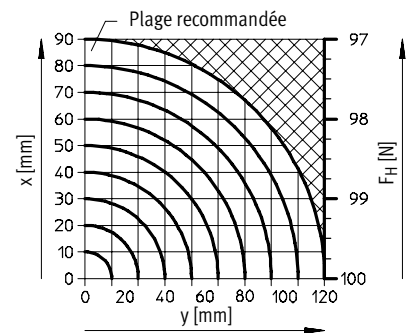
HGPP-10-A



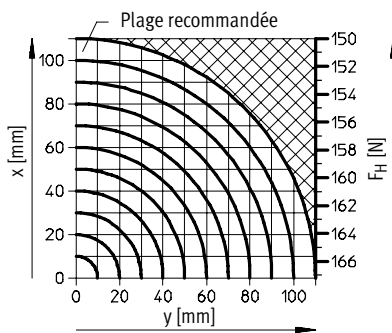
HGPP-12-A



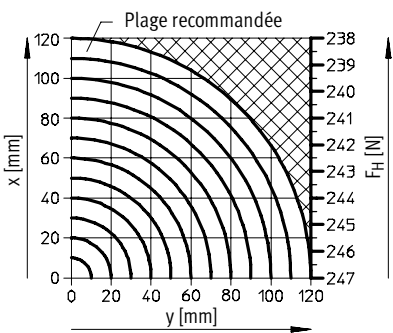
HGPP-16-A



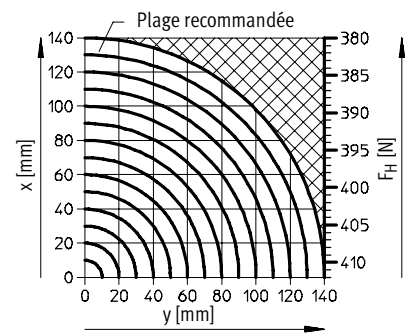
HGPP-20-A



HGPP-25-A



HGPP-32-A



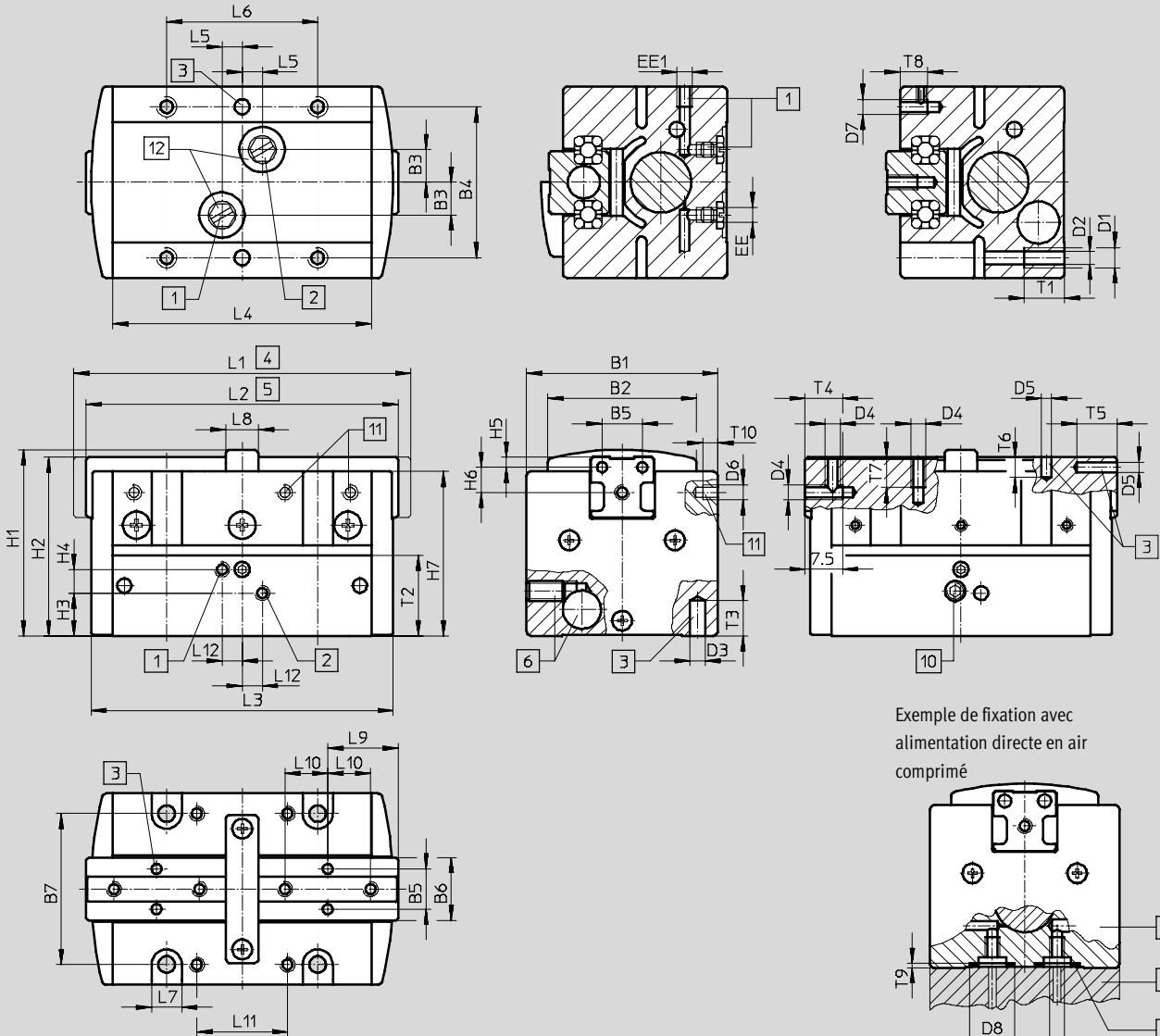
Pinces à serrage parallèle de précision HGPP

Fiche de données techniques

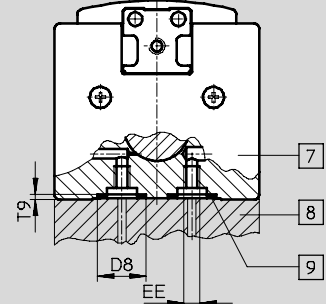
FESTO

Dimensions

Téléchargement des données de CAO → www.festo.fr/engineering



Exemple de fixation avec alimentation directe en air comprimé



- | | | | |
|--|---|---|--|
| <p>1 Raccord d'air comprimé d'ouverture</p> <p>2 Raccord d'air comprimé de fermeture</p> <p>3 Trou pour goupille de positionnement
(Les goupilles ne sont pas comprises dans la fourniture).</p> <p>4 Mors ouverts</p> | <p>5 Mors fermés</p> <p>6 Trou pour kit de montage du capteur</p> <p>7 Pince de précision à serrage parallèle</p> <p>8 Adaptateur (p. ex. fabrication maison)</p> | <p>9 Joint torique pour pince de précision à serrage parallèle :
HGPP-10: Ø 5,5x1,5
HGPP-12: Ø 5,5x1,5
HGPP-16: Ø 8,13x1,78
HGPP-20: Ø 8,13x1,78
HGPP-25: Ø 8,13x1,78
HGPP-32: Ø 8,13x1,78
(Non compris dans la fourniture)</p> | <p>10 Vis d'arrêt de fixation du capteur de proximité SMH-S1</p> <p>11 Filetage pour montage d'une équerre de fixation HGPP-HWS-Q5</p> <p>12 Raccords d'air comprimé inférieurs obturés à la livraison</p> |
|--|---|---|--|

Pinces à serrage parallèle de précision HGPP

FESTO

Fiche de données techniques

Taille	B1	B2	B3	B4	B5	B6	B7	D1	D2
[mm]	+0,3	±0,1	±0,05	±0,02 ¹⁾ ±0,1 ²⁾	±0,02	±0,1	±0,1		∅ +0,1
10	33	26	6,5	27	8	12,5	27	M4	3,3
12	38	29,5	6,5	30	8	12,5	30	M4	3,3
16	42	30,5	8,5	32	10	16	32	M4	3,3
20	48	36,5	10	40	12	20	40	M5	4,2
25	55	42	12	45	15	25	45	M6	5,1
32	62	45	14	52	18	30	52	M6	5,1

Taille	D3	D4	D5	D6	D7	D8	EE	EE1	H1
[mm]	∅ H8		∅ H8			∅ H11			
10	3	M3	2	M2	M3	9	M3	M3	32,7 ±0,15
12	3	M3	2	M2	M3	9	M3	M3	37 +0,3/-0,1
16	3	M3	2,5	M2	M3	12,1	M5	M5	42,5 +0,4/-0,1
20	3	M4	3	M2	M3	12,1	M5	M5	55,5 +0,4/-0,1
25	5	M5	4	M2	M3	12,1	M5	M5	57,5 ±0,15
32	5	M6	5	M2	M4	12,1	M5	G1/8	68,6 ±0,15

Taille	H2	H3	H4	H5	H6	H7	L1	L2	L3	L4
[mm]	±0,1		±0,1	±0,02	±0,12	-0,3	±0,5	±0,5	±0,25	±0,05
10	31,4	8,9 ±0,25	3,7	2	2,6	28,7	62	58	56	47,4
12	35,5	8,5 ±0,3	4,7	2	5	32,7	67	62	60	51,4
16	40,9	8,3 ±0,2	6,8	3	5	37,1	98	88	86	76
20	53,48	15,5 ±0,2	8	3	7	48,5	120	105	103	92
25	56	12,5 ±0,25	7,5	4	8	51	163	143	139,4	127,4
32	67	12,5 ±0,25	11	5	9	60,5	197,4	172,4	169,4	155,4

Taille	L5	L6	L7	L8	L9	L10	L11	L12	T1
[mm]	±0,05	±0,1		±0,1	±0,02	±0,05	±0,1	±0,05	
10	5	27	6	6	13,5	7,5	15	4	8
12	4	30	6	6,5	14	8,5	18	4	8
16	6,5	40	6	12	17,5	11,5	24	6,5	10
20	7,5	40	8	18	21	13,5	26	7,5	12
25	12	45	9	22	29,8	17	28	12	12
32	15	52	9	27	33,5	20	35	15	12

Taille	T2	T3	T4	T5	T6	T7	T8	T9	T10
[mm]								+0,1	
10	14,85	6	8	5	4	6	3,8	1	3
12	16	6	7,5	5	4	6	5,5	1	3
16	19,5	7	8	6	4,5	6	5	1,3	4
20	28,5	7	10	8	7	8	6	1,3	7
25	27	10	10	8	8	10	6	1,3	8
32	34,5	10	10	10	10	10	8	1,3	8

1) Pour trou calibré.

2) Pour filetage et trou traversant.



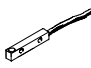
Pinces à serrage parallèle de précision HGPP

Fiche de données techniques et accessoires

FESTO

Références						
Taille [mm]	Double effet sans ressort		A simple effet ou avec effet de ressort de sécurité			
	N° pièce	Type	Ouvert		Fermé	
	N° pièce	Type	N° pièce	Type	N° pièce	Type
10	525 658	HGPP-10-A	525 659	HGPP-10-A-G1	525 660	HGPP-10-A-G2
12	187 867	HGPP-12-A	187 868	HGPP-12-A-G1	187 869	HGPP-12-A-G2
16	187 870	HGPP-16-A	187 871	HGPP-16-A-G1	187 872	HGPP-16-A-G2
20	187 873	HGPP-20-A	187 874	HGPP-20-A-G1	187 875	HGPP-20-A-G2
25	525 661	HGPP-25-A	525 662	HGPP-25-A-G1	525 663	HGPP-25-A-G2
32	525 664	HGPP-32-A	525 665	HGPP-32-A-G1	525 666	HGPP-32-A-G2

Références – Jeux de pièces d'usure		
Taille [mm]	N° pièce	Type
10	673 172	HGPP-10
12	673 173	HGPP-12
16	673 174	HGPP-16
20	673 175	HGPP-20
25	673 176	HGPP-25
32	673 177	HGPP-32

Références – Accessoires				
	Taille [mm]	Poids [g]	N° pièce	Type
Capteur de proximité SMH-S1 Fiches techniques → 1/ 10.2-93				
	10, 12	20	189 040	SMH-S1-HGPP10/12
	16	20	189 041	SMH-S1-HGPP16
	20, 25	20	189 042	SMH-S1-HGPP20/25
	32	20	526 895	SMH-S1-HGPP32
Unité de traitement SMH-AE1 Fiches techniques → 1/ 10.2-96				
	10 ... 32	170	175 708	SMH-AE1-PS3-M12
		170	175 709	SMH-AE1-NS3-M12
Capteur de proximité SIES-Q5B Fiches techniques → Tome 4				
	10 ... 32	22	178 291	SIES-Q5B-PS-K-L
		22	174 549	SIES-Q5B-PO-K-L
		22	178 290	SIES-Q5B-NS-K-L
		22	174 548	SIES-Q5B-NO-K-L

Programme standard

Pinces à serrage parallèle de précision HGPP

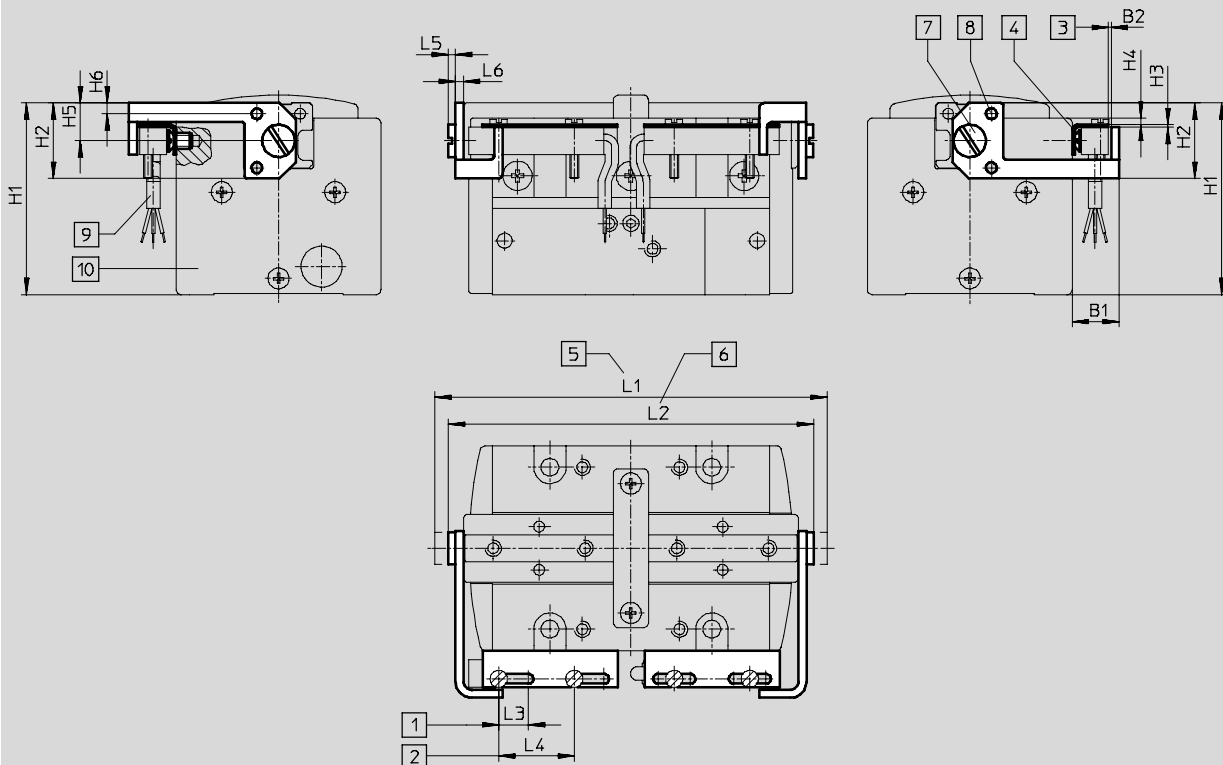
Accessoires

FESTO

Dimensions – Equerre de fixation

Téléchargement des données de CAO → www.festo.fr/engineering

HGPP-HWS-Q5



- 1 Plaque de réglage de la détection de position
- 2 Distance de fixation pour capteur de proximité SIES-Q5B
- 3 Distance de commutation
- 4 Fixation pour équerre de montage de capteur
- 5 Position des mors ouverts
- 6 Position des mors fermés
- 7 Vis de fixation pour languette de commutation
- 8 Goupille de positionnement
- 9 Capteur de proximité SIES-Q5B (à commander séparément)
- 10 Pincettes de serrage parallèle HGPP

Pour taille	B1	B2	H1	H2	H3	H4	H5	H6
10	8,7	0,5	35,5	14	0,5	1,2	7	2
12	8,7	0,5	35,5	14	0,5	1,2	7	2
16	8,5	0,5	35,4	16	0,5	1,2	8	3
20	8,5	0,5	36	20	0,5	2	10	3
25	9,5	0,55	46,3	24	1	3,7	12	4
32	9,5	0,55	55,5	28	1	4	14	5

Pour taille	L1	L2	L3	L4	L5	L6	Poids	N° pièce	Type
10	67,6	63,6	5,5	14	1,5	1,3	4,2	532 272	HGPP-HWS-Q5-1
12	73,6	68,6	5,5	14	1,5	1,8	5,6	532 273	HGPP-HWS-Q5-2
16	105,6	95,6	8,5	14	2	1,8	8,3	532 274	HGPP-HWS-Q5-3
20	126,8	111,8	8,5	14	2	1,4	11,4	532 275	HGPP-HWS-Q5-4
25	171	151	28	14	2	2	17,6	532 276	HGPP-HWS-Q5-5
32	206,6	181,6	28	14	2	2,6	24,6	532 277	HGPP-HWS-Q5-6

Unités de manipulation
Pincettes de précision

7.6

