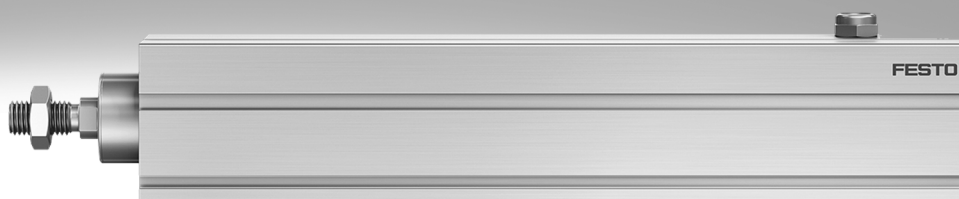


Vérin électrique à vis à billes EPCC

FESTO



Vérin électrique à vis à billes EPCC

Caractéristiques

En bref

Généralités

Le vérin électrique EPCC est un vérin électrique à tige de piston. L'actionneur est constitué d'une vis entraînée par un moteur électrique, qui convertit le mouvement rotatif du moteur en mouvement linéaire de la tige de piston.

Caractéristiques

- Avec vis à billes
- Protection IP40
- Dimensions compactes
- Nombreux accessoires de montage destinés à de nombreuses situations de montage.

Domaines d'application

- Dédié aux applications d'automatisation d'usine simples, jusqu'alors largement assurée par des systèmes pneumatiques

Système entier composé d'un vérin électrique, d'un moteur et d'un kit de fixation pour moteur

Vérin électrique

→ Page AUCUN LIEN



Moteur

→ Page 16



Kit de fixation pour moteur

→ Page 16

Kit de montage axial

Kit de montage parallèle



Il existe des kits de montage complets aussi bien pour le montage de moteur parallèle que pour le montage axial.

Régulateur à servocommande/contrôleur de moteur

CMMT

CMMO



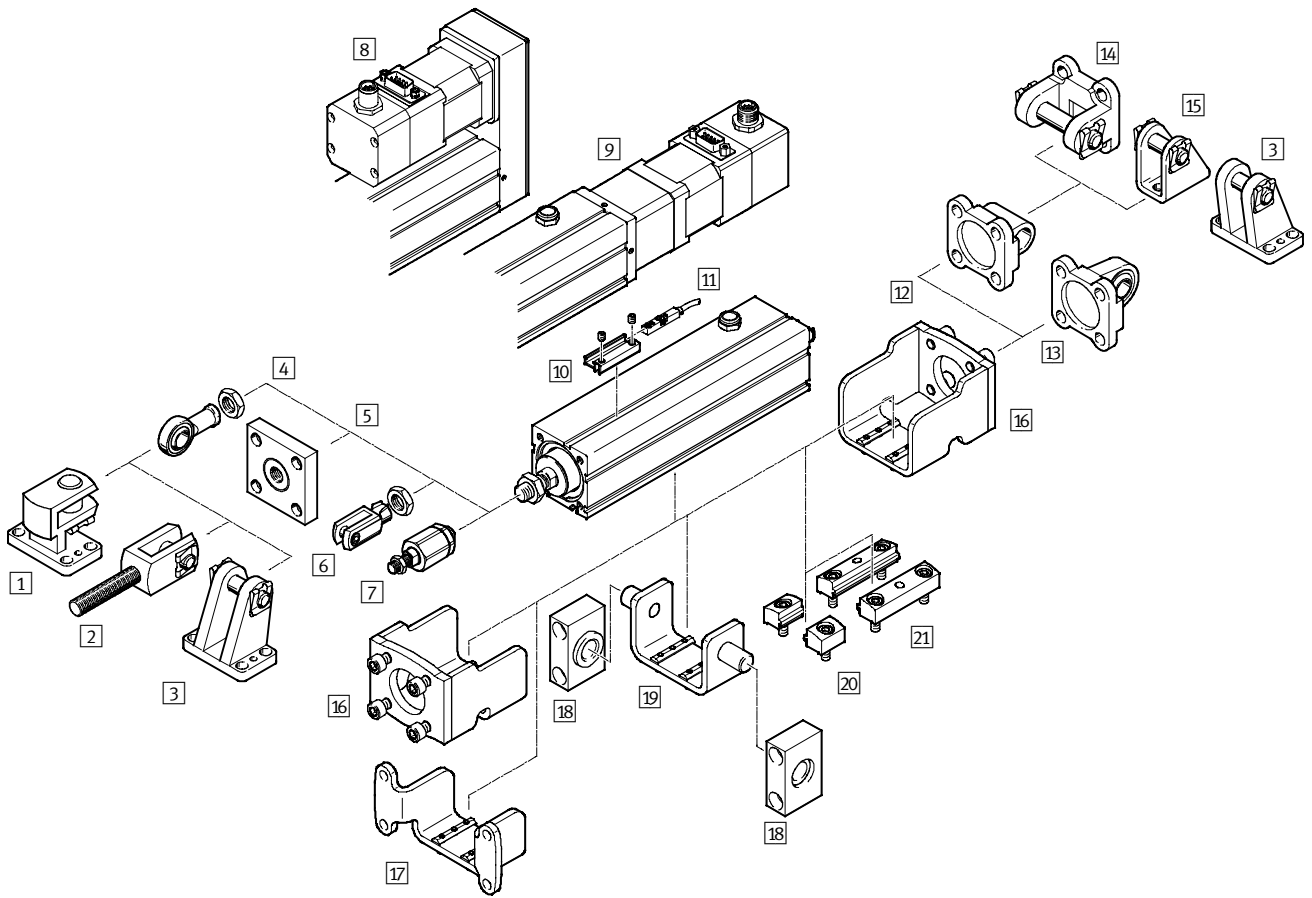
Vérin électrique à vis à billes EPCC

Désignations

		EPCC	BS	25	25	6P	A
Type							
EPCC	Vérin électrique						
Mode d'entraînement							
BS	Vis d'entraînement à billes						
Taille							
Course [mm]							
Pas de la vis [mm/U]							
Détection de position							
A	Pour capteurs de proximité						

Vérin électrique à vis à billes EPCC

Périphérie



Vérin électrique à vis à billes EPCC

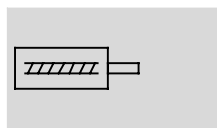
Périphérie

Éléments de fixation et accessoires						
	Description	Pour taille				→ Page/ Internet
		25	32	45	60	
1	Chape de pied transversale LQG	—	—	■	■	26
2	Chape de tige SGA	—	—	■	■	26
3	Chape de pied LBG/LBG-...-R3	—	—	■	■	26
4	Chape à rotule SGS/CRSGS	■	■	■	■	26
5	Accouplement KSG	—	—	■	■	26
6	Chape de tige SG/CRSG	■	■	■	■	26
7	Accouplement articulé FK/CRFK	■	■	■	■	26
8	Kit de montage parallèle EAMM-U	■	■	■	■	17
9	Kit de montage axial EAMM-A	■	■	■	■	16
10	Support de capteur EAPM-L2	■	■	■	■	27
11	Capteur de proximité SMT-8M	■	■	■	■	27
12	Flasque orientable SNCL	■	■	■	■	24
13	Flasque orientable SNCS/CRSNCS/SNCS-...-R3	—	—	■	■	23
14	Flasque orientable SNCB	—	—	■	■	25
15	Chape de pied LBN	■	■	■	■	26
16	Kit d'adaptation EAHA-P2	■	■	■	■	21
17	Fixation par flasque EAHH-P2	■	■	■	■	20
18	Palier LNZG	■	■	■	■	22
19	Fixation oscillante EAHS-P2	■	■	■	■	22
20	Fixation de profilé EAHF-L2-P-S	■	■	■	■	18
21	Fixation de profilé EAHF-L2-P	■	■	■	■	19

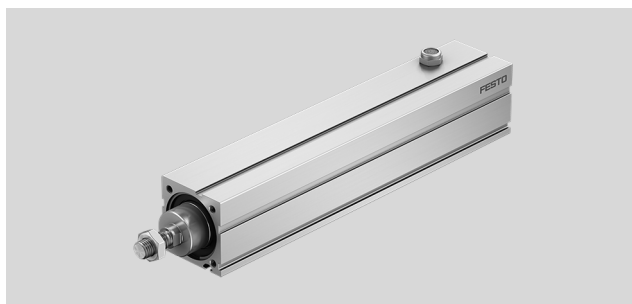
Vérin électrique à vis à billes EPCC

Fiche de données techniques

Fonction



-  - Taille
25 ... 60
-  - Course
25 ... 250 mm



Caractéristiques techniques générales				
Taille	25	32	45	60
Conception	Vérin électrique avec vis d'entraînement à billes			
Filetage de la tige de piston	M6	M8	M10x1,25	M12x1,25
Extrémité de la tige de piston	Filetage extérieur			
Course utile [mm]	25 ... 200	25 ... 200	25 ... 200	25 ... 250
Réserve de course [mm]	0			
Sécurité antirotation/Guidage	à palier lisse			
Angle de torsion max. de la tige de piston [°]	≤ ±1			
Energie d'impact en fin de course [J]	0,0012	0,0036	0,012	0,024
Détection de position	Pour capteurs de proximité			
Type de fixation	—		Avec taraudage	
	Par accessoires			
Position de montage	Indifférente			

Caractéristiques mécaniques									
Taille	25		32		45		60		
Modèle avec broche	2P	6P	3P	8P	3P	10P	5P	12P	
Pas de la vis [mm/tr]	2	6	3	8	3	10	5	12	
Diamètre de la broche [mm]	6	6	8	8	10	10	12	12	
Charge utile max.									
horizontale [kg]	12	12	24	24	60	60	120	120	
Verticale [kg]	6	6	12	12	30	30	60	60	
Poussée max. F _x [N]	75	75	150	150	450	450	1000	1000	
Force radiale maxi ¹⁾ [N]	30	30	75	75	180	180	230	230	
Couple d'entraînement max. [Nm]	0,05	0,1	0,15	0,3	0,4	0,9	1,2	2,4	
Couple d'entraînement à vide ²⁾ [Nm]	0,02	0,055	0,065	0,095	0,08	0,16	0,235	0,325	
Vitesse max. ³⁾ [m/s]	0,133	0,4	0,188	0,5	0,18	0,6	0,25	0,6	
Accélération max. [m/s ²]	5	15	5	15	5	15	5	15	
Vitesse de rotation max. [1/mn]	4000	4000	3750	3750	3600	3600	3000	3000	
Jeu réversible ⁴⁾ [mm]	≤ 0,1								
Répétabilité [mm]	±0,02								

1) Sur l'arbre à clavette

2) Correspond au couple d'entraînement requis sans charge pour une vitesse de rotation de la broche de 200 1/mn.

3) La vitesse dépend de la course → Page 9

4) A l'état neuf

Vérin électrique à vis à billes EPCC

Fiche de données techniques

Conditions de service et d'environnement		
Température ambiante ¹⁾	[°C]	0 ... +60
Température de stockage	[°C]	-20 ... +60
Hygrométrie	[%]	0 ... 95 ,sans condensation
Degré de protection (CEI 60529)		IP40
Temps de mise sous tension	[%]	100
Intervalle de maintenance		Graissage à vie

1) Tenir compte de la plage d'utilisation des capteurs de proximité

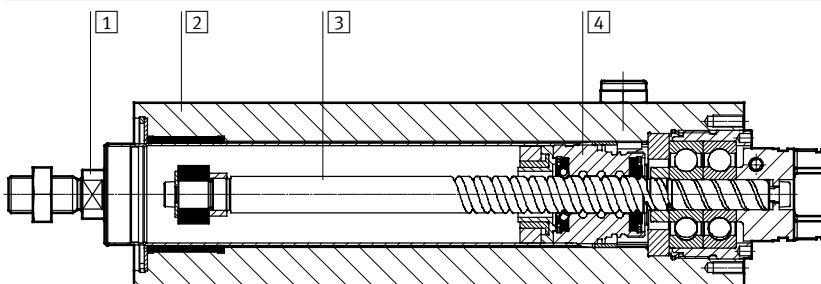
Poids [kg]				
Taille	25	32	45	60
Poids de base pour 0 mm de course	132	225	555	1114
Supplément de poids par 10 mm de course	13	24	41	69
Masse déplacée pour 0 mm de course	53	98	179	305
Masse déplacée pour 10 mm de course	2,6	3,3	4,9	6,5

Moments d'inertie de masse									
Taille	25		32		45		60		
Modèle avec broche	2P	6P	3P	8P	3P	10P	5P	12P	
J_0 pour 0 mm de course	[kg mm ²]	0,09	0,14	0,42	0,55	1,09	1,53	6,82	7,79
J_H par mètre de course	[kg mm ² /m]	0,56	0,95	2,56	3,11	5,03	7,11	11,95	15,19
J_L par kg de charge utile	[kg mm ² /kg]	0,1	0,91	0,23	1,62	0,28	2,53	0,63	3,65

Le moment d'inertie de masse J_A $J_A = J_0 + j_H \times \text{course utile [m]} + j_L \times m_{\text{charge utile déplacée [kg]}$
 du vérin électrique se calcule
 comme suit :

Matériaux

Coupe fonctionnelle

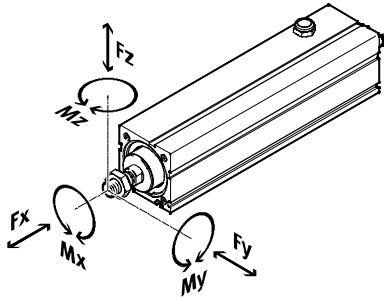


Vérin électrique		
1	Tige de piston	Acier inoxydable fortement allié
2	Corps	Alliage d'aluminium corroyé, anodisé
3	Broche à billes	acier à roulements
4	Écrou	Acier
Note relative aux matériaux		Conformes RoHS
		Contient des substances contenant du silicone

Vérin électrique à vis à billes EPCC

Fiche de données techniques

Charge maximale admissible sur la tige de piston

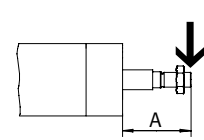


Lorsque plusieurs forces et couples agissent simultanément sur la tige de piston, les équations suivantes doivent être vérifiées :

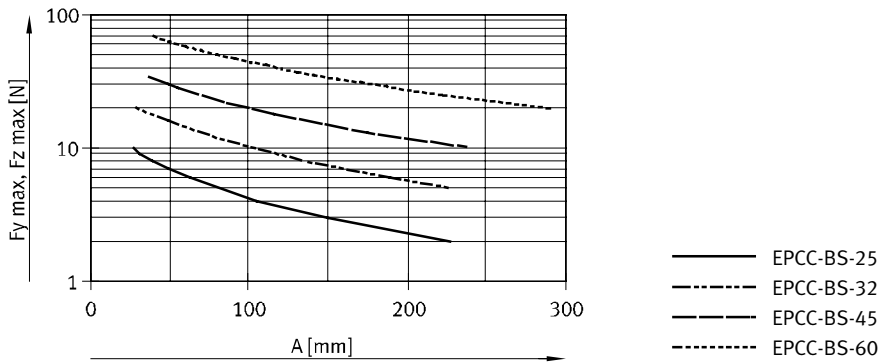
$$\frac{|F_y|}{F_{y_{max}}} + \frac{|F_z|}{F_{z_{max}}} + \frac{|M_y|}{M_{y_{max}}} + \frac{|M_z|}{M_{z_{max}}} \leq 1$$

$$|F_x| \leq F_{x_{max}}$$


$$|M_x| \leq M_{x_{max}}$$



Efforts radiaux maximum admissibles $F_{y_{max}}$ et $F_{z_{max}}$ sur la tige de piston par au porte-à-faux A



Taille	25		32		45		60	
Modèle avec broche	2P	6P	3P	8P	3P	10P	5P	12P
$F_{x_{max}}$ (statique) [N]	75	75	150	150	450	450	1000	1000
$M_{x_{max}}$ [Nm]	0							
$M_{y_{max}}, M_{z_{max}}$ [Nm]	0,6		1,5		2,9		6,4	

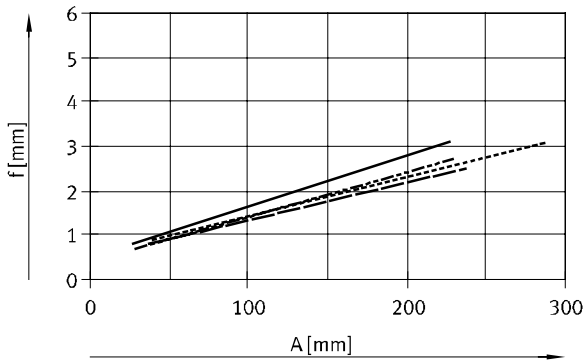
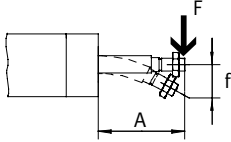
 Note

Logiciel de conception
PositioningDrives
→ www.festo.fr

Vérin électrique à vis à billes EPCC

Fiche de données techniques

Débattement de la tige de piston f_{norm} par rapport au porte-à-faux A et à l'effort radial F



- EPCC-BS-25 ($F_{norm}=1,5$ N)
- - - EPCC-BS-32 ($F_{norm}=3,5$ N)
- EPCC-BS-45 ($F_{norm}=4,0$ N)
- - - EPCC-BS-60 ($F_{norm}=8,0$ N)

$$f_{quer} = \frac{F_{quer}}{F_{norm}} \times f_{norm}$$

f_{radial} = débattement de la tige de piston lié à l'effort radial [mm]

F_{radial} = effort radial [N]

F_{norm} = effort radial normal [N] (effort constant sur le diagramme)

f_{norm} = débattement de la tige de piston lié à l'effort radial [N]
(valeur sur le diagramme)

Exemple :

Vérin électrique EPCC-25-50-6P à effort radial de 3 N

$F_{radial} = 3$ N et $F_{norm} = 1,5$ N

Valeur du diagramme pour EPCC-25 et porte-à-faux = 50 mm

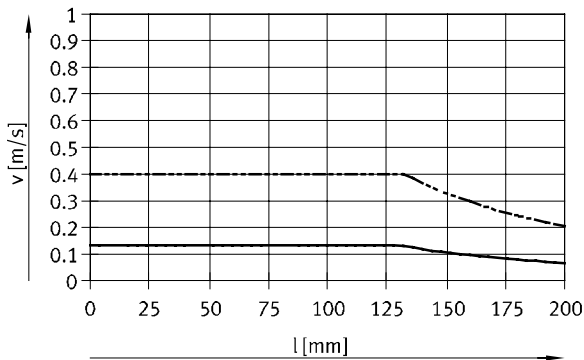
$f_{norm} = 1$ mm

Calcul du débattement lié à l'effort radial :

$$f_{quer} = \frac{F_{quer}}{F_{norm}} \times f_{norm} = \frac{3N}{1,5N} \times 1mm = 2mm$$

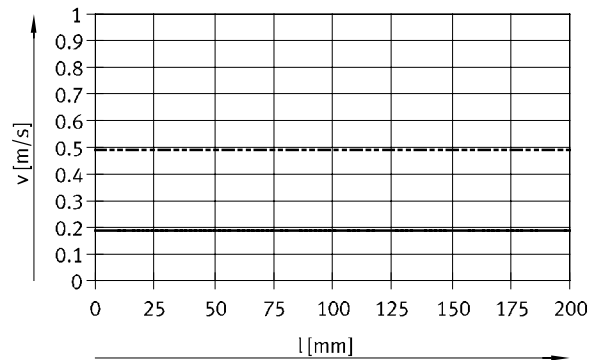
Vitesse d'avance v en fonction de la longueur de course l

EPCC-BS-25-...



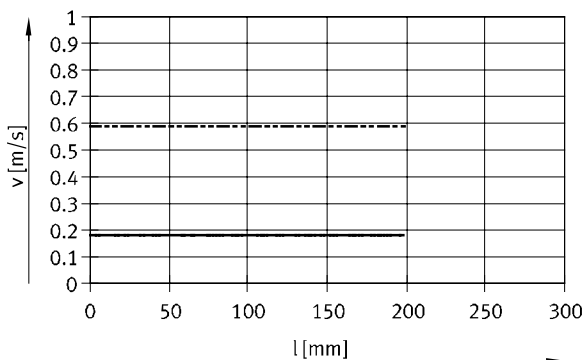
- EPCC-BS-25-2P
- - - EPCC-BS-25-6P

EPCC-BS-32-...



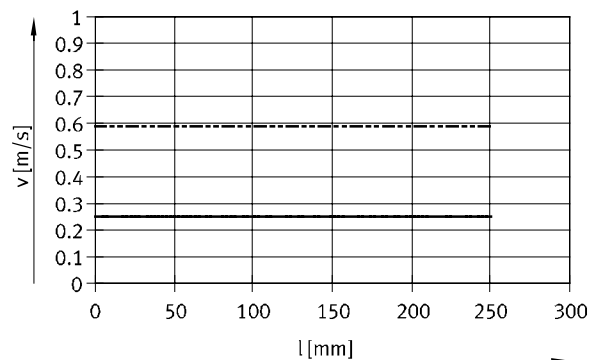
- EPCC-BS-32-3P
- - - EPCC-BS-32-8P

EPCC-BS-45-...



- EPCC-BS-45-3P
- - - EPCC-BS-45-10P

EPCC-BS-60-...



- EPCC-BS-60-5P
- - - EPCC-BS-60-12P

Vérin électrique à vis à billes EPCC

Fiche de données techniques

Calcul de la poussée moyenne F_{xm} pour le vérin électrique EPCC

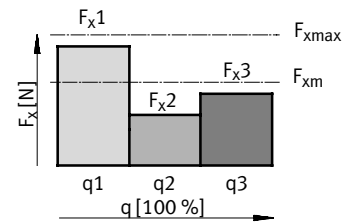
La valeur maximale de la poussée au cours d'un cycle de déplacement ne doit pas dépasser la poussée maximale. La valeur de pointe est	généralement atteinte à la verticale pendant la phase d'accélération pour la course vers le haut. Un dépassement de la poussée maximale entraîne	davantage d'usure, et ainsi un raccourcissement de la durée de vie de la vis à billes. Par ailleurs, la vitesse maximale ne doit pas être dépassée :	$F_x \leq F_{xmax.}$ et $v_x \leq v_{xmax.}$
---	--	--	--

Calcul de la poussée moyenne F_{xm} (d'après DIN 69051-4)

En service, un dépassement bref de la poussée continue est autorisé jusqu'à la poussée	admissible maximale. La valeur moyenne au cours d'un cycle de déplacement de la poussée	continue doit cependant être respectée.	$F_{xm} \leq F_{xdauer}$
--	---	---	--------------------------

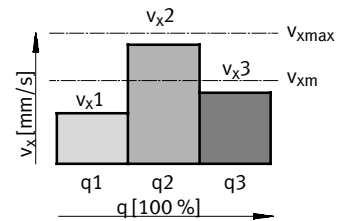
$$F_{xm} = \sqrt[3]{\sum F_x^3 \times \frac{v_x}{v_{xm}} \times \frac{q}{100}} =$$

$$F_{xm} = \sqrt[3]{F_{x1}^3 \times \frac{v_{x1}}{v_{xm}} \times \frac{q_1}{100} + F_{x2}^3 \times \frac{v_{x2}}{v_{xm}} \times \frac{q_2}{100} + F_{x3}^3 \times \frac{v_{x3}}{v_{xm}} \times \frac{q_3}{100} + \dots}$$



Vitesse d'avance moyenne (d'après DIN 69051-4)

$$v_{xm} = \sum v_x \times \frac{q}{100} = v_{x1} \times \frac{q_1}{100} + v_{x2} \times \frac{q_2}{100} + v_{x3} \times \frac{q_3}{100} + \dots$$

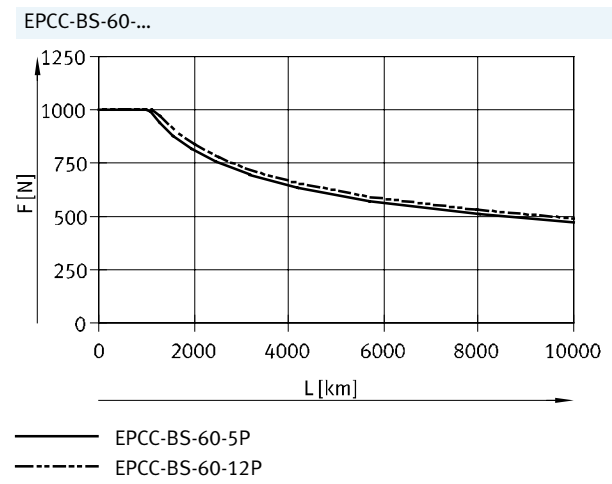
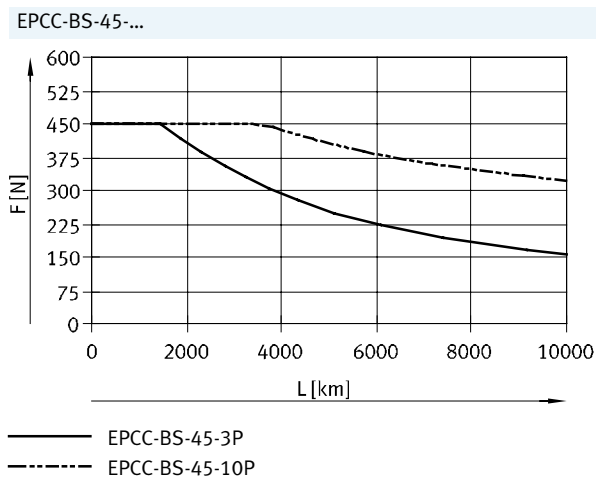
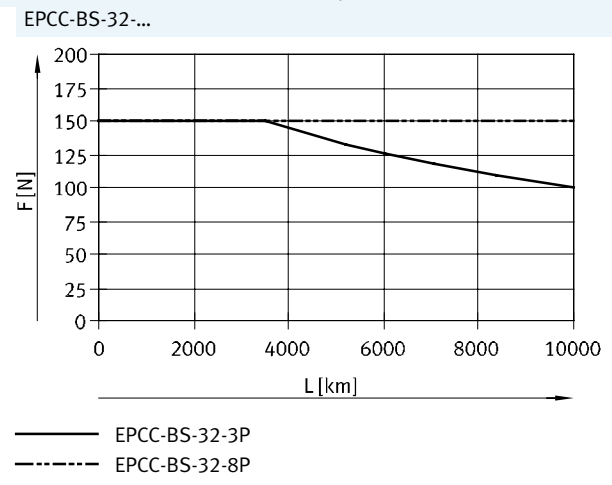
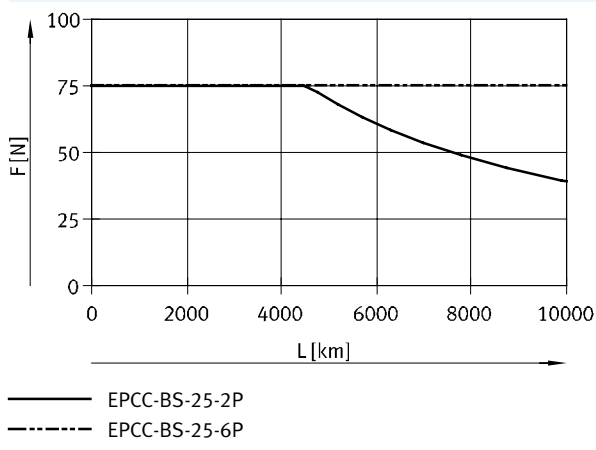


F_x	Poussée	v_x	Vitesse d'avance
F_{xm}	Poussée moyenne	v_{xm}	Vitesse d'avance moyenne
$F_{xmax.}$	Max. Poussée	$v_{xmax.}$	Max. Vitesse d'avance
$F_{xcont.}$	Poussée continue		
q	Tranche de temps		

Vérin électrique à vis à billes EPCC

Fiche de données techniques

Poussée moyenne F_{xm} en fonction du kilométrage L, pour un coefficient de fonctionnement f_B de 1,0 et à la température ambiante




Durée de vie selon coefficient de fonctionnement

$$L_{ist} = \frac{L}{f_B^3}$$

- L_{eff} = Durée de vie effective
- L = Durée de vie théorique (→ Diagrammes)
- f_B = Coefficient de fonctionnement

Charge ¹⁾	Coefficient de fonctionnement f_B	Exemple d'application
Néant	1,0 ... 1,2	Machine de jaugeage
Léger	1,2 ... 1,4	Manutention, robotique
Moyenne	1,4 ... 1,6	Procédures d'injection sous pression
Robustesse	1,6 ... 2,0	Construction, agriculture

1) Il s'agit ici de charges s'exerçant sur le vérin ou la tige de piston telles que : chocs, température, saleté et vibrations.

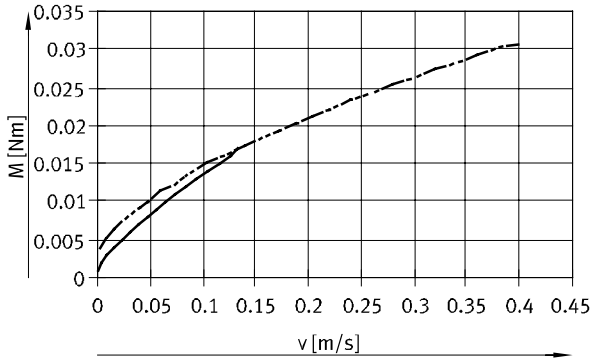
 **Note**
Les données concernant la durée de vie sont issues de données expérimentales et théoriques (à la température ambiante). La durée de vie effective peut différer de manière significative des courbes indiquées si les contraintes sont modifiées.

Vérin électrique à vis à billes EPCC

Fiche de données techniques

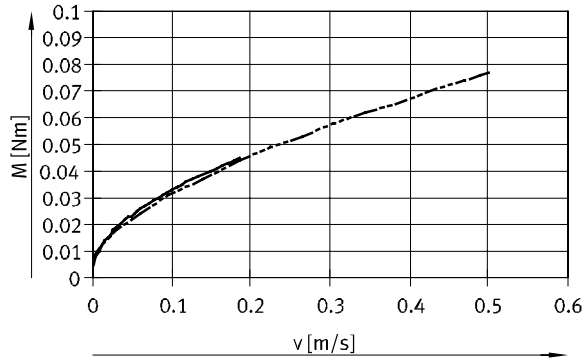
Couple de friction M_v en fonction de la vitesse d'avance v

EPCC-BS-25



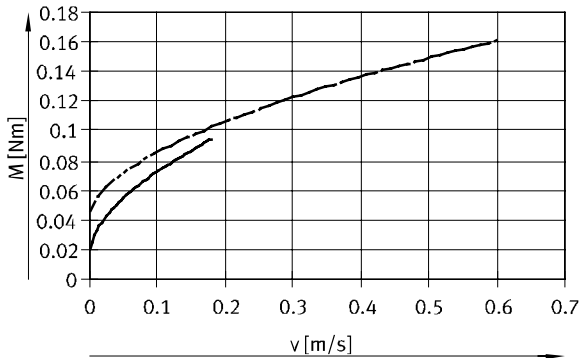
— EPCC-BS-25-2P
- - - EPCC-BS-25-6P

EPCC-BS-32



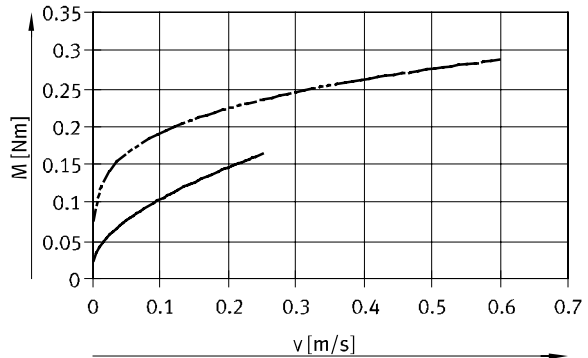
— EPCC-BS-32-3P
- - - EPCC-BS-32-8P

EPCC-BS-45



— EPCC-BS-45-3P
- - - EPCC-BS-45-10P

EPCC-BS-60



— EPCC-BS-60-5P
- - - EPCC-BS-60-12P

Pertes par frottement et moment d'entraînement

Pertes par frottement

Les pertes par frottement sont constituées du couple d'entraînement à vide et des pertes par frottement en fonction de la vitesse.

$$M_{\text{reib}} = M_{\text{leerlauf}} + M_v$$

$M_{\text{frict.}}$ = Couple de friction

$M_{\text{entr. à vide}}$ = Couple d'entraînement à vide

M_v = Couple de friction en fonction de la vitesse d'avance

Couple d'entraînement

Le couple d'entraînement nécessaire pour le vérin est constitué du couple de friction et du couple de rotation utile.

$$M_{\text{antrieb}} = M_{\text{reib}} + M_{\text{nutz}}$$

$M_{\text{entr.}}$ = Couple d'entraînement requis

$M_{\text{frict.}}$ = Couple de friction

M_{utile} = Couple de rotation utile

Couple d'entraînement à vide¹⁾

Taille		25		32		45		60	
Pas de la vis	[mm/tr]	2	6	3	8	3	10	5	12
Couple d'entraînement à vide	[Nm]	0,02	0,055	0,065	0,095	0,08	0,16	0,235	0,325
$M_{\text{Marche à vide}}$									

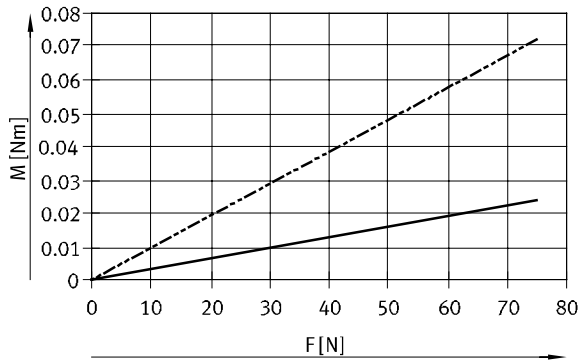
1) Correspond au couple d'entraînement requis sans charge pour une vitesse de rotation de la broche de 200 1/mn.

Vérin électrique à vis à billes EPCC

Fiche de données techniques

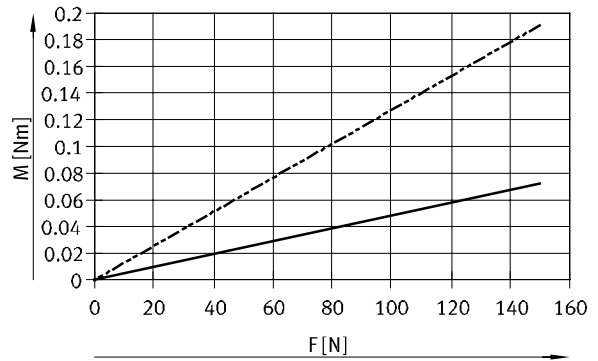
Couple de rotation utile M_{utile} en fonction de la poussée F

EPCC-BS-25-...



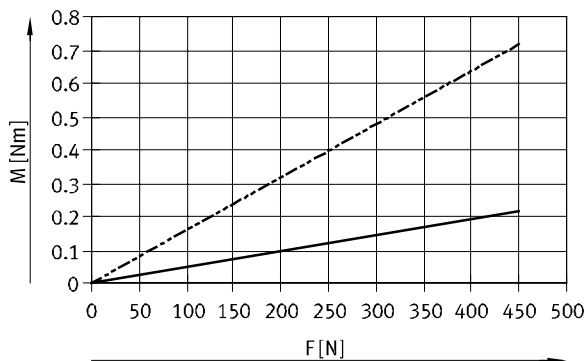
- EPCC-BS-25-2P
- - - EPCC-BS-25-6P

EPCC-BS-32-...



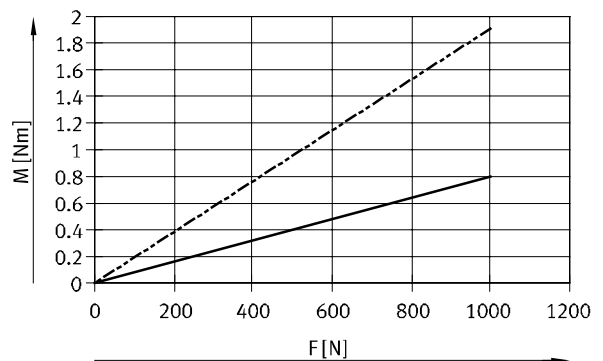
- EPCC-BS-32-3P
- - - EPCC-BS-32-8P

EPCC-BS-45-...



- EPCC-BS-45-3P
- - - EPCC-BS-45-10P

EPCC-BS-60-...



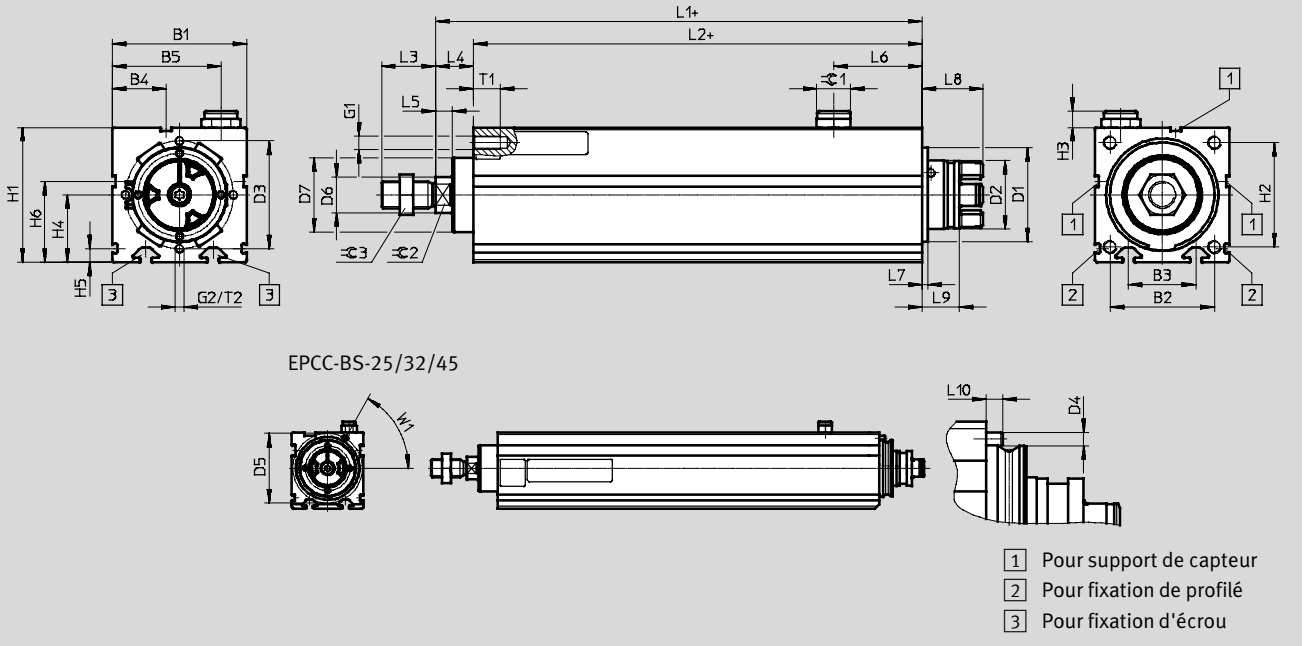
- EPCC-BS-60-5P
- - - EPCC-BS-60-12P

Vérin électrique à vis à billes EPCC

Fiche de données techniques

Dimensions

Télécharger les données de CAO → www.festo.fr



Taille	B1	B2	B3	B4	B5	D1	D2	D3	D4
	±0,15					∅	∅	∅	∅
25	25	—	14	5,8	20	20,5	10,8	—	2
32	32	24	16	8,1	25,5	25	15,5	—	2
45	45	32,5	24	16,5	35	32	16,3	—	3
60	60	46,5	30	24	48,5	42	30,5	48	—

Taille	D5	D6	D7	G1	G2	H1	H2	H3	H4
	∅	∅	∅			±0,15			
25	25	8	17,3	—	—	27	—	4,7	—
32	31	10	21,3	M4	—	34	24	4,7	—
45	41	12	26,5	M5	—	45	32,5	6,3	—
60	—	16	33,6	M6	M4	60	46,5	7,3	30

Taille	H5	H6	L1	L2	L3	L4	L5	L6	L7
		±0,15							
25	4,9	22,5	74,5	60	12	14,5	4,7	21,2	5
32	4,9	26	82,9	70	16	12,9	5,2	24,2	6
45	6,1	28,5	99,9	83	20	16,9	5,7	30,5	6
60	6,1	36	116	100	24	16	7,5	39,5	2,5

Taille	L8	L9	L10	T1	T2	W1	∅C1	∅C2	∅C3
25	15	10,5	2,5	—	—	60°	6	7	10
32	19,9	14,5	2,5	8	—	60°	6	9	13
45	19,9	14,5	3	10	—	60°	12	10	16
60	26,9	16,5	—	12	10	—	15	13	18

Vérin électrique à vis à billes EPCC

Fiche de données techniques

Références					
EPCC-BS-25					
Course [mm]	Références	Type	Course [mm]	Références	Type
Pas de la vis 2 mm/U			Pas de la vis 6 mm/U		
25	5428805	EPCC-BS-25-25-2P-A	25	5428813	EPCC-BS-25-25-6P-A
50	5428806	EPCC-BS-25-50-2P-A	50	5428814	EPCC-BS-25-50-6P-A
75	5428807	EPCC-BS-25-75-2P-A	75	5428815	EPCC-BS-25-75-6P-A
100	5428808	EPCC-BS-25-100-2P-A	100	5428816	EPCC-BS-25-100-6P-A
125	5428809	EPCC-BS-25-125-2P-A	125	5428817	EPCC-BS-25-125-6P-A
150	5428810	EPCC-BS-25-150-2P-A	150	5428818	EPCC-BS-25-150-6P-A
175	5428811	EPCC-BS-25-175-2P-A	175	5428819	EPCC-BS-25-175-6P-A
200	5428812	EPCC-BS-25-200-2P-A	200	5428820	EPCC-BS-25-200-6P-A


EPCC-BS-32					
Course [mm]	Références	Type	Course [mm]	Références	Type
Pas de la vis 3 mm/U			Pas de la vis 8 mm/U		
25	5428833	EPCC-BS-32-25-3P-A	25	5428841	EPCC-BS-32-25-8P-A
50	5428834	EPCC-BS-32-50-3P-A	50	5428842	EPCC-BS-32-50-8P-A
75	5428835	EPCC-BS-32-75-3P-A	75	5428843	EPCC-BS-32-75-8P-A
100	5428836	EPCC-BS-32-100-3P-A	100	5428844	EPCC-BS-32-100-8P-A
125	5428837	EPCC-BS-32-125-3P-A	125	5428845	EPCC-BS-32-125-8P-A
150	5428838	EPCC-BS-32-150-3P-A	150	5428846	EPCC-BS-32-150-8P-A
175	5428839	EPCC-BS-32-175-3P-A	175	5428847	EPCC-BS-32-175-8P-A
200	5428840	EPCC-BS-32-200-3P-A	200	5428848	EPCC-BS-32-200-8P-A

EPCC-BS-45					
Course [mm]	Références	Type	Course [mm]	Références	Type
Pas de la vis 3 mm/U			Pas de la vis 10 mm/U		
25	5428858	EPCC-BS-45-25-3P-A	25	5428868	EPCC-BS-45-25-10P-A
50	5428859	EPCC-BS-45-50-3P-A	50	5428869	EPCC-BS-45-50-10P-A
75	5428860	EPCC-BS-45-75-3P-A	75	5428870	EPCC-BS-45-75-10P-A
100	5428861	EPCC-BS-45-100-3P-A	100	5428871	EPCC-BS-45-100-10P-A
125	5428862	EPCC-BS-45-125-3P-A	125	5428872	EPCC-BS-45-125-10P-A
150	5428863	EPCC-BS-45-150-3P-A	150	5428873	EPCC-BS-45-150-10P-A
175	5428864	EPCC-BS-45-175-3P-A	175	5428874	EPCC-BS-45-175-10P-A
200	5428865	EPCC-BS-45-200-3P-A	200	5428875	EPCC-BS-45-200-10P-A

EPCC-BS-60					
Course [mm]	Références	Type	Course [mm]	Références	Type
Pas de la vis 5 mm/U			Pas de la vis 12 mm/U		
25	5428888	EPCC-BS-60-25-5P-A	25	5428901	EPCC-BS-60-25-12P-A
50	5428889	EPCC-BS-60-50-5P-A	50	5428902	EPCC-BS-60-50-12P-A
75	5428890	EPCC-BS-60-75-5P-A	75	5428903	EPCC-BS-60-75-12P-A
100	5428891	EPCC-BS-60-100-5P-A	100	5428904	EPCC-BS-60-100-12P-A
125	5428892	EPCC-BS-60-125-5P-A	125	5428905	EPCC-BS-60-125-12P-A
150	5428893	EPCC-BS-60-150-5P-A	150	5428906	EPCC-BS-60-150-12P-A
175	5428894	EPCC-BS-60-175-5P-A	175	5428907	EPCC-BS-60-175-12P-A
200	5428895	EPCC-BS-60-200-5P-A	200	5428908	EPCC-BS-60-200-12P-A
250	5428896	EPCC-BS-60-250-5P-A	250	5428909	EPCC-BS-60-250-12P-A

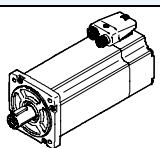
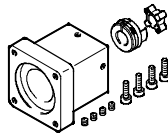
Vérin électrique à vis à billes EPCC

Accessoires

 - Note

Selon la combinaison de moteur et d'actionneur, la poussée maximale de l'actionneur peut ne pas être atteinte.

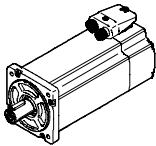
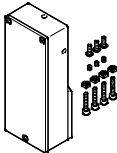
Lors de l'utilisation de jeux de montage parallèles, il faut prendre en compte le couple d'entraînement à vide correspondant.

Combinaisons axe/moteur admissibles avec kit de montage axial		Fiches de données techniques → Internet : eamm-a	
Moteur/réducteur ¹⁾	Kit de montage axial		
			
Type	Références	Type	
EPCC-25			
Avec moteur pas-à-pas			
EMMS-ST-28-...	4505258	EAMM-A-V20-28A	
EPCC-32			
Avec servomoteur			
EMME-AS-40-...	4491059	EAMM-A-V25-40P	
Avec moteur pas-à-pas			
EMMS-ST-42-...	4582608	EAMM-A-V25-42A	
EPCC-45			
Avec servomoteur			
EMME-AS-40-...	4595742	EAMM-A-V32-40P	
EMME-AS-60-...	4608750	EAMM-A-V32-60P	
Avec moteur pas-à-pas			
EMMS-ST-42-...	4281142	EAMM-A-V32-42A	
EMMS-ST-57-...	4597016	EAMM-A-V32-57A	
EPCC-60			
Avec servomoteur			
EMME-AS-60-...	4133487	EAMM-A-T42-60P	
EMME-AS-80-...	4623788	EAMM-A-T42-80P	
Avec moteur pas-à-pas			
EMMS-ST-57-...	4327034	EAMM-A-T42-57A	
EMMS-ST-87-...	4610008	EAMM-A-T42-87A	

1) Le couple d'entrée ne doit pas dépasser le couple maximum admissible du kit de montage axial.

Vérin électrique à vis à billes EPCC

Accessoires

Combinaisons axe/moteur admissibles avec kit de montage parallèle		Fiches de données techniques → Internet : eamm-u
Moteur/réducteur ¹⁾	Kit de montage parallèle	
		<ul style="list-style-type: none"> • Le kit peut être monté dans toutes les directions • Utilisation avec des moteurs d'autres fabricants sur demande
Type	Références	Type
EPCC-25		
Avec moteur pas-à-pas		
EMMS-ST-28-...	4767125	EAMM-U-30-V20-28A-44
EPCC-32		
Avec servomoteur		
EMME-AS-40-...	4782056	EAMM-U-45-V25-40P-63
Avec moteur pas-à-pas		
EMMS-ST-42-...	4825645	EAMM-U-45-V25-42A-63
EPCC-45		
Avec servomoteur		
EMME-AS-40-...	4718297	EAMM-U-45-V32-40P-63
Avec moteur pas-à-pas		
EMMS-ST-42-...	4280674	EAMM-U-45-V32-42A-63
EPCC-60		
Avec servomoteur		
EMME-AS-60-...	4784301	EAMM-U-65-T42-60P-87
Avec moteur pas-à-pas		
EMMS-ST-57-...	4331535	EAMM-U-65-T42-57A-87

1) Le couple d'entrée ne doit pas dépasser le couple maximum admissible du kit de montage parallèle.

Vérin électrique à vis à billes EPCC

Accessoires

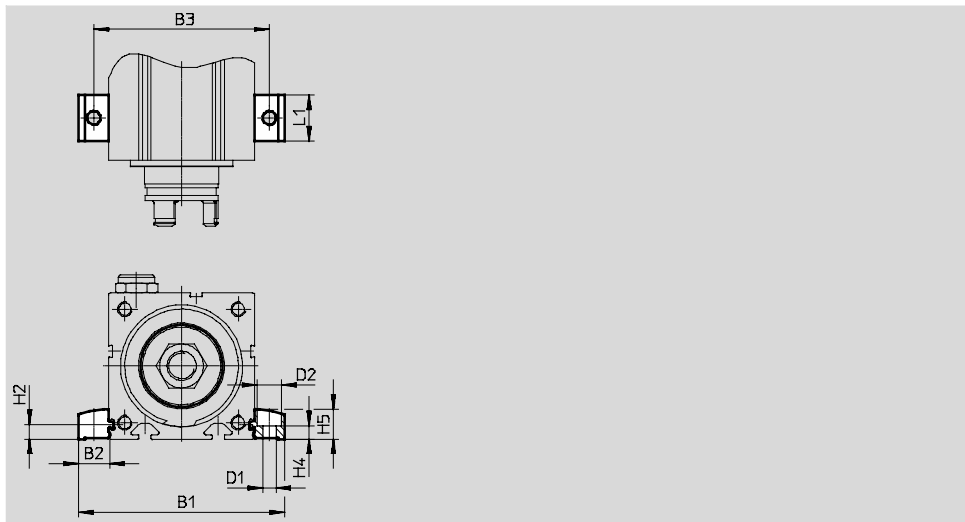
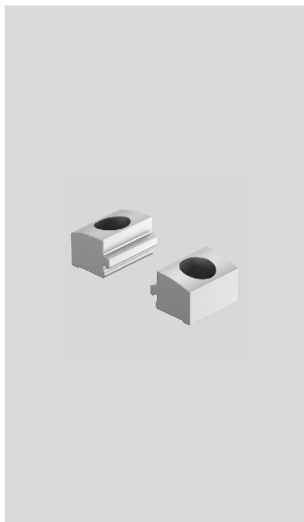
Fixation de profilé EAHF-L2-...-P-S

Matériau :

Alliage d'aluminium corroyé, anodisé

Conformes RoHS

- pour la fixation du chariot sur le côté du profilé



Dimensions et références						
Pour taille	B1	B2	B3	D1 Ø H13	D2 Ø H13	H2
25	44,4	9,7	35	4,5	8	4,9
32	51,4	9,7	42	4,5	8	4,9
45	70,6	12,8	58	5,5	10	6,1
60	85,6	12,8	73	5,5	10	6,1

Pour taille	H4 ±0,1	H5	L1	Poids [g]	Références	Type
25	4,2	9	19	4	5183153	EAHF-L2-25-P-S
32	4,2	9	19	4	5183153	EAHF-L2-25-P-S
45	5,5	12,2	19	6	5184133	EAHF-L2-45-P-S
60	5,5	12,2	19	6	5184133	EAHF-L2-45-P-S

Vérin électrique à vis à billes EPCC

Accessoires

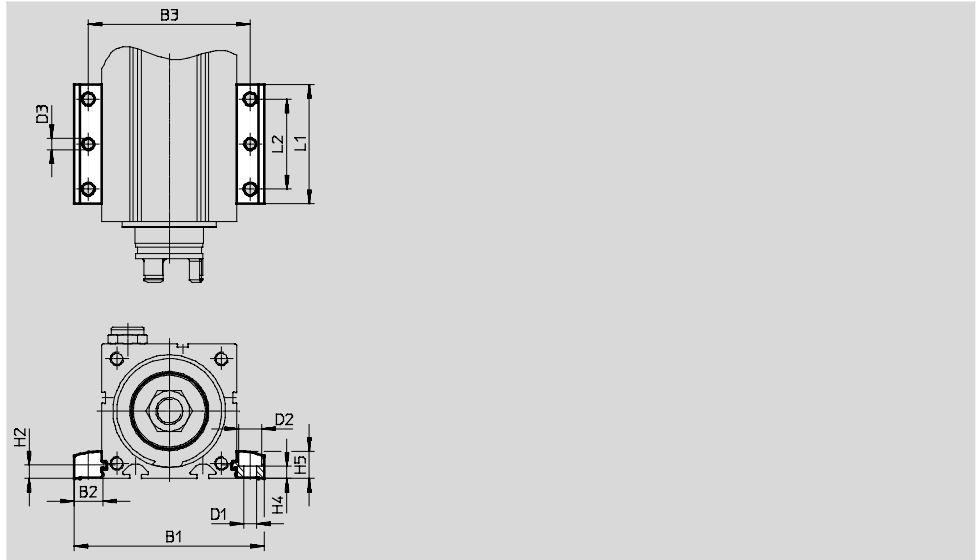
Fixation de profilé EAHF-L2-...-P

Matériau :

Alliage d'aluminium corroyé, anodisé

Conformes RoHS

- pour la fixation du chariot sur le côté du profilé.
Le trou central permet de fixer le profilé sur la surface de montage.



Dimensions et références							
Pour taille	B1	B2	B3	D1 Ø H13	D2 Ø H13	D3 Ø	H2
25	44,4	9,7	35	4,5	8	4	4,9
32	51,4	9,7	42	4,5	8	4	4,9
45	70,6	12,8	58	5,5	10	5	6,1
60	85,6	12,8	73	5,5	10	5	6,1

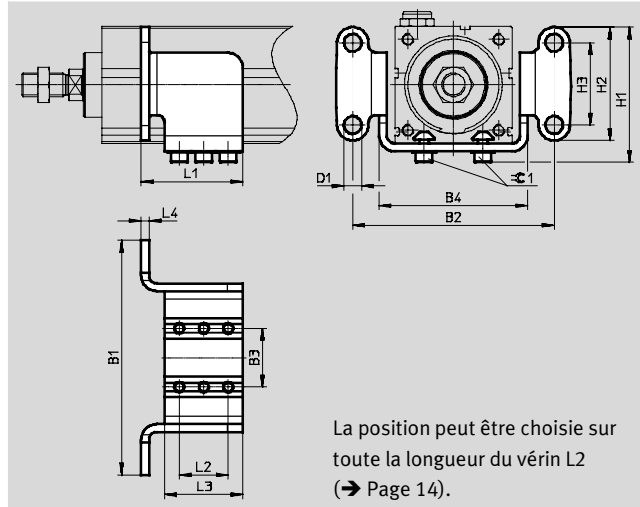
Pour taille	H4 ±0,1	H5	L1	L2	Poids [g]	Références	Type
25	4,2	9	53	40	19	4835684	EAHF-L2-25-P
32	4,2	9	53	40	19	4835684	EAHF-L2-25-P
45	5,5	12,2	53	40	35	4835728	EAHF-L2-45-P
60	5,5	12,2	53	40	35	4835728	EAHF-L2-45-P

Vérin électrique à vis à billes EPCC

Accessoires

Fixation par flasque EAHH

Matériau :
Acier zingué
Conformes RoHS



Dimensions et références									
Pour taille	B1	B2	B3 ±0,1	B4	D1 ∅	H1	H2	H3	L1
25	61	50	14	35	4,5	32,5	25	15	38
32	70	58	16	42	5,5	39	31	20	38
45	100	85	24	61	6,6	54,5	48	35	42
60	120	103	30	76	9	69	58	42	52

Pour taille	L2	L3	L4	≈C1	CRC ¹⁾	Poids [g]	Références	Type
25	20	30	2,5	2,5	1	65	5127286	EAHH-P2-25
32	20	30	2,5	2,5	1	80	5126157	EAHH-P2-32
45	20	30	4	2,5	1	185	5126669	EAHH-P2-45
60	25	40	4	4	1	320	5127005	EAHH-P2-60

1) Classe de protection anticorrosion CRC 1 selon la norme Festo FN 940070
Faible résistance à la corrosion. Utilisation en intérieur sec ou transport- et protection. S'applique également aux pièces derrière les capots, dans des zones intérieures non visibles, ou à des pièces couvertes dans l'application (par exemple un axe d'entraînement).

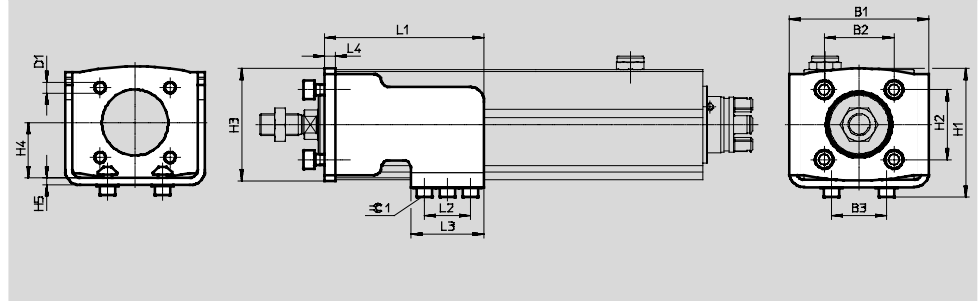
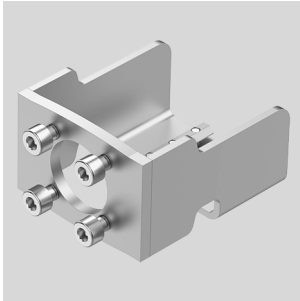
Vérin électrique à vis à billes EPCC

Accessoires

Kit d'adaptation EAHA

Matériau :
Acier zingué

Conformes RoHS



Dimensions et références

Pour taille	B1	B2	B3	D1	H1	H2	H3	H4	H5
		±0,2	±0,1			±0,2			
25	37	18	14	M4	35	18	30	14,5	2,5
32	53	22	16	M5	42	22	37	18	2,5
45	61	32,5	24	M6	54	32,5	49	22,5	4
60	76	38	30	M6	69,5	38	61	30	4

Pour taille	L1	L2	L3	L4	⌀1	CRC ¹⁾	Poids [g]	Références	Type
25	58	20	30	4	2,5	1	110	5172843	EAHA-P2-25
32	64	20	30	4	2,5	1	165	5173020	EAHA-P2-32
45	68	20	30	6	2,5	1	340	5172353	EAHA-P2-45
60	87	25	40	6	4	1	560	5173082	EAHA-P2-60

1) Classe de protection anticorrosion CRC 1 selon la norme Festo FN 940070

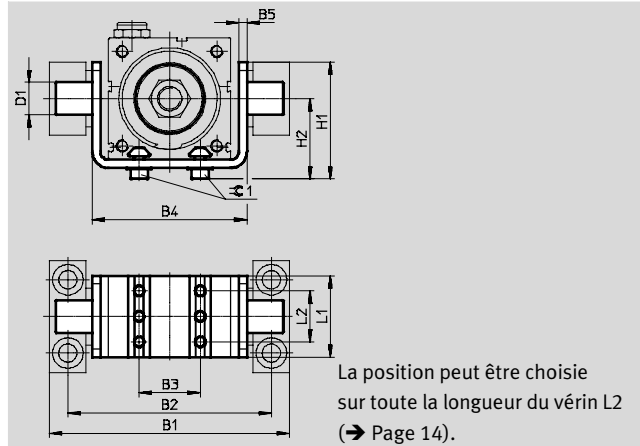
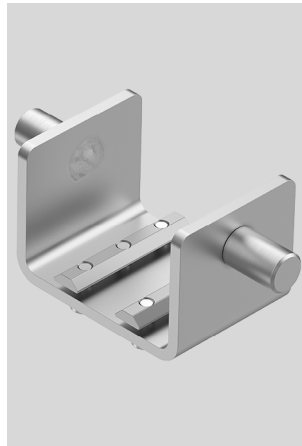
Faible résistance à la corrosion. Utilisation en intérieur sec ou transport- et protection. S'applique également aux pièces derrière les capots, dans des zones intérieures non visibles, ou à des pièces couvertes dans l'application (par exemple un axe d'entraînement).

Vérin électrique à vis à billes EPCC

Accessoires

Fixation oscillante EAHS

Matériau :
Acier zingué
Conformes RoHS



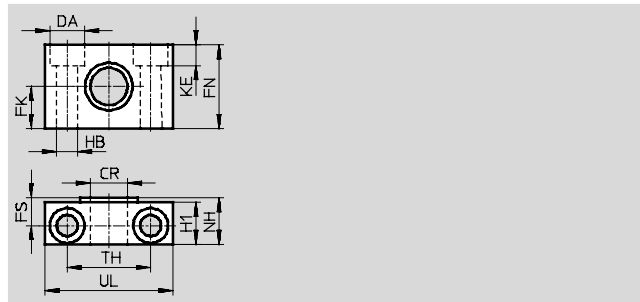
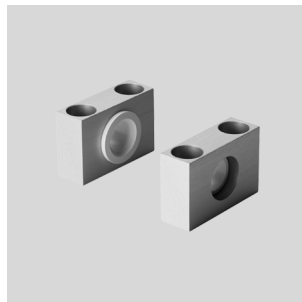
Dimensions et références							
Pour taille	B1	B2	B3 ±0,1	B4	B5	D1 ∅ e9	H1
25	61	50	14	35	2,5	8	30
32	68	57	16	42	2,5	8	32
45	98	83	24	62	4	12	44,5
60	118	100	30	76	4	16	57

Pour taille	H2	L1	L2	⊖C1	CRC ¹⁾	Poids [g]	Références	Type
25	20	30	20	2,5	1	70	5125383	EAHS-P2-25
32	23,5	30	20	2,5	1	75	5125041	EAHS-P2-32
45	29,5	30	20	2,5	1	165	5125167	EAHS-P2-45
60	39	40	25	4	1	305	5125281	EAHS-P2-60

1) Classe de protection anticorrosion CRC 1 selon la norme Festo FN 940070
Faible résistance à la corrosion. Utilisation en intérieur sec ou transport- et protection. S'applique également aux pièces derrière les capots, dans des zones intérieures non visibles, ou à des pièces couvertes dans l'application (par exemple un axe d'entraînement).

Palier LNZG

Matériau :
Palier : aluminium anodisé
Palier lisse : matière plastique
Sans cuivre ni PTFE
Conformes RoHS



Dimensions et références															
Pour taille	CR ∅ D11	DA ∅ H13	FK ∅ ±0,1	FN	FS	H1	HB ∅ H13	KE	NH	TH ±0,2	UL	CRC ¹⁾	Poids [g]	Références	Type
25, 32	8	8	10	20	7,5	11	4,5	4,6	13	20	30	2	26	1434912	LNZG-16
45	12	11	15	30	10,5	15	6,6	6,8	18	32	46	2	83	32959	LNZG-32
60	16	15	18	36	12	18	9	9	21	36	55	2	129	32960	LNZG-40/50

1) Classe de protection anticorrosion CRC 2 selon la norme Festo FN 940070
Résistance modérée à la corrosion. Utilisation en intérieur avec risque de condensation. Pièces externes visibles dont la surface répond essentiellement à des critères d'apparence, en contact direct avec une atmosphère industrielle courante.

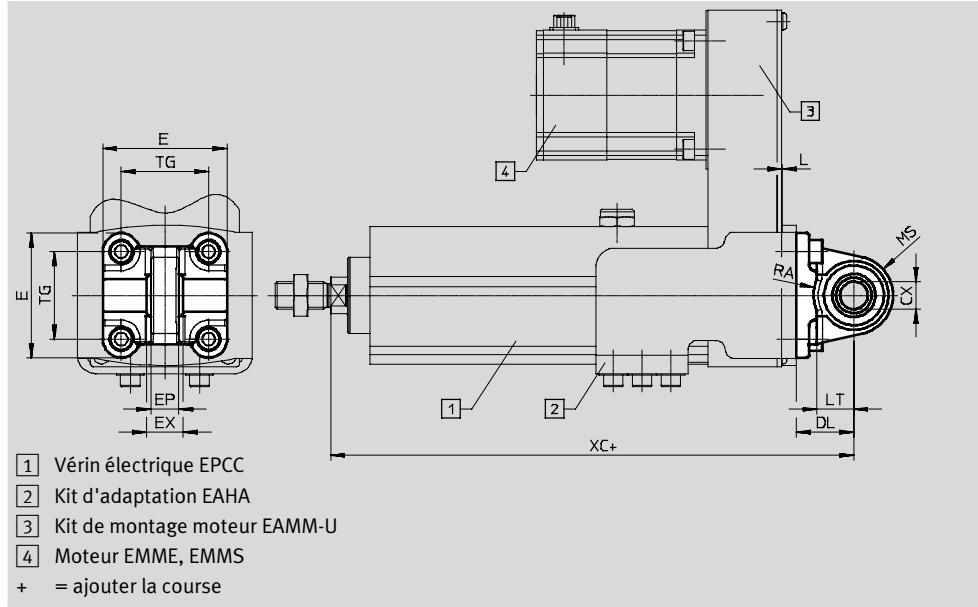
Vérin électrique à vis à billes EPCC

Accessoires

Flasque orientable SNCS

Matériau :
Aluminium moulé sous pression

Sans cuivre ni PTFE
Conformes RoHS



Dimensions et références							
Pour taille	CX	DL	E	L	EP	EX	LT
		±0,2			±0,2		
45	10 ^{+0,13}	22	45 ^{+0,2/-0,5}	3	10,5	14	13
60	12 ^{+0,15}	25	54 ^{-0,5}	3	12	16	16

Pour taille	MS	RA	TG	XC	CRC ¹⁾	Poids [g]	Références	Type
45	15	14,5	32,5	154,9	1	86	174397	SNCS-32
60	17	17,5	38	182	1	122	174398	SNCS-40

1) Classe de protection anticorrosion CRC 1 selon la norme Festo FN 940070
Faible résistance à la corrosion. Utilisation en intérieur sec ou transport- et protection. S'applique également aux pièces derrière les capots, dans des zones intérieures non visibles, ou à des pièces couvertes dans l'application (par exemple un axe d'entraînement).

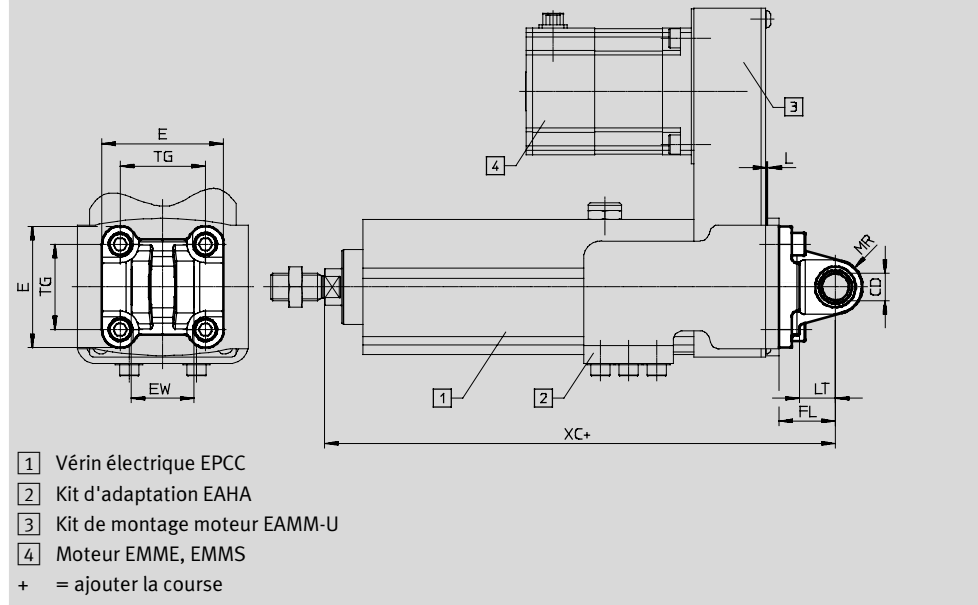
Vérin électrique à vis à billes EPCC

Accessoires

Flasque orientable SNCL

Matériau :
Alliage d'aluminium corroyé

Sans cuivre ni PTFE
Conformes RoHS



- 1 Vérin électrique EPCC
- 2 Kit d'adaptation EAHA
- 3 Kit de montage moteur EAMM-U
- 4 Moteur EMME, EMMS
- + = ajouter la course

Dimensions et références						
Pour taille	CD Ø H10	E	EW h12	FL ±0,2	L	LT
25	6	27,5-0,6	12 _{h12}	16	3	10
32	8	34,5-0,6	16 _{h12}	20	3	14
45	10	45 _{+0,2/-0,5}	26 _{-0,2/-0,6}	22	3	13
60	12	54-0,5	28 _{-0,2/-0,6}	25	3	16

Pour taille	MR	TG	XC	CRC ¹⁾	Poids [g]	Références	Type
25	6	18	115,7	2	21	537791	SNCL-16
32	8	22	133,9	2	38	537792	SNCL-20
45	10	32,5	154,9	1	71	174404	SNCL-32
60	12	38	182	1	95	174405	SNCL-40

1) Classe de protection anticorrosion CRC 1 selon la norme Festo FN 940070
Faible résistance à la corrosion. Utilisation en intérieur sec ou transport- et protection. S'applique également aux pièces derrière les capots, dans des zones intérieures non visibles, ou à des pièces couvertes dans l'application (par exemple un axe d'entraînement).
Classe de protection anticorrosion CRC 2 selon la norme Festo FN 940070
Résistance modérée à la corrosion. Utilisation en intérieur avec risque de condensation. Pièces externes visibles dont la surface répond essentiellement à des critères d'apparence, en contact direct avec une atmosphère industrielle courante.

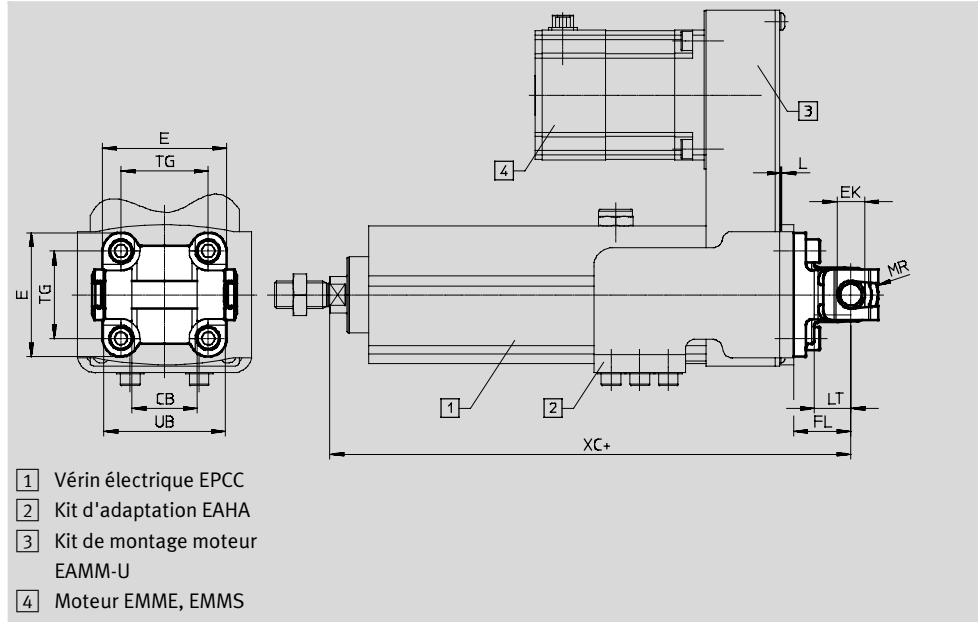
Vérin électrique à vis à billes EPCC

Accessoires

Flasque orientable SNCB

Matériau :
Aluminium moulé sous pression

Sans cuivre ni PTFE
Conformes RoHS



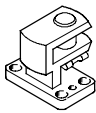
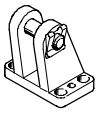
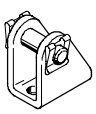
Dimensions et références							
Pour taille	CB	E	EK ∅	FL	L	LT	MR
	H14		H10/e8	±0,2			-0,5
45	26	45+0,2/-0,5	10	22	3	13	8,5
60	28	54-0,5	12	25	3	16	12


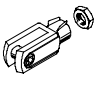
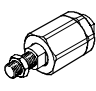
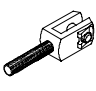
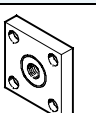
Pour taille	TG	UB	XC	CRC ¹⁾	Poids [g]	Références	Type
		h14					
45	32,5	45	154,9	1	103	174390	SNCB-32
60	38	52	182	1	155	174391	SNCB-40

1) Classe de protection anticorrosion CRC 1 selon la norme Festo FN 940070
Faible résistance à la corrosion. Utilisation en intérieur sec ou transport- et protection. S'applique également aux pièces derrière les capots, dans des zones intérieures non visibles, ou à des pièces couvertes dans l'application (par exemple un axe d'entraînement).

Vérin électrique à vis à billes EPCC

Accessoires

Références — Eléments de fixation				Fiches de données techniques → Internet : Chape de pied			
Désignation	Pour taille	Références	Type	Désignation	Pour taille	Références	Type
Chape de pied à 90° LQG				Chape de pied LBG			
	45	31768	LQG-32		45	31761	LBG-32
	60	31769	LQG-40		60	31762	LBG-40
Chape de pied LBN							
	25	6058	LBN-12/16				
	32	6059	LBN-20/25				
	45	195860	LBN-32				
	60	195861	LBN-40				

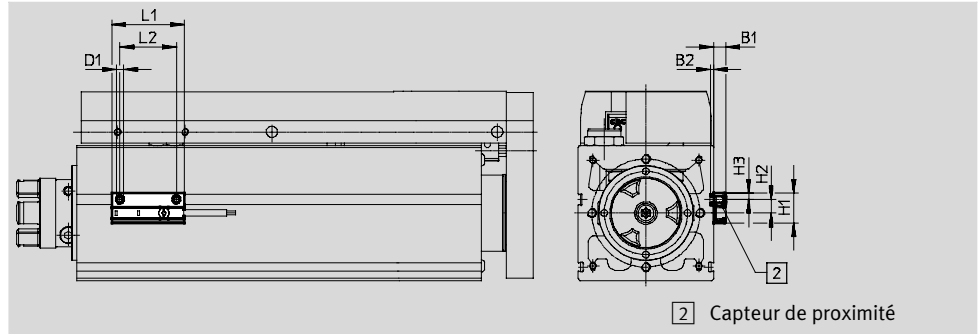
Références — Embouts de tige de piston				Fiches de données techniques → Internet : équipement de tige de piston				
Désignation	Pour taille	Références	Type	Désignation	Pour taille	Références	Type	
Chape à rotule SGS				Chape de tige SG				
	25	9254	SGS-M6		25	3110	SG-M6	
	32	9255	SGS-M8		32	3111	SG-M8	
	45	9261	SGS-M10x1,25		45	6144	SG-M10x1,25	
	60	9262	SGS-M12x1,25		60	6145	SG-M12x1,25	
Accouplement articulé FK1				Chape de tige SGA				
	25	2061	FK-M6		45	32954	SGA-M10x1,25	
	32	2062	FK-M8		60	10767	SGA-M12x1,25	
	45	6140	FK-M10x1,25					
	60	6141	FK-M12x1,25					
Accouplement KSG								
	45	32963	KSG-M10x1,25					
	60	32964	KSG-M12x1,25					

Vérin électrique à vis à billes EPCC

Accessoires

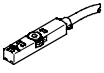
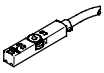
Support de capteur EAPM-L2



Matériau :
Alliage d'aluminium corroyé, anodisé
Conformes RoHS



Dimensions et références					
Pour taille	B1	B2	D1	H1	H2
25, 32, 45, 60	5,5	1,3	M4	13,4	6

Pour taille	H3	L1	L2	Poids [g]	Références	Type
25, 32, 45, 60	3	32	25	4	4759852	EAPM-L2-SH

Références — Capteur de proximité pour rainure en T, magnétorésistif					Fiches de données techniques → Internet : smt	
	Type de fixation	Sortie de commande	Connexion électrique	Longueur de câble [m]	Références	Type
Contact à fermeture						
	pose par le haut dans la rainure, noyé dans le profilé du vérin, forme courte	PNP	Câble, 3 fils	2,5	574335	SMT-8M-A-PS-24V-E-2,5-OE
			Connecteur mâle M8x1, 3 pôles	0,3	574334	SMT-8M-A-PS-24V-E-0,3-M8D
Contact à ouverture						
	pose par le haut dans la rainure, noyé dans le profilé du vérin, forme courte	PNP	Câble, 3 fils	7,5	574340	SMT-8M-A-PO-24V-E-7,5-OE

Références — Câbles de liaison				Fiches de données techniques → Internet : nebu	
	Connexion électrique à gauche	Connexion électrique à droite	Longueur de câble [m]	Références	Type
	Connecteur femelle droit, M8x1, 3 broches	Câble, extrémité ouverte, 3 fils	2,5	541333	NEBU-M8G3-K-2.5-LE3
			5	541334	NEBU-M8G3-K-5-LE3
	Connecteur femelle M8x1, 3 broches, coudé	Câble, extrémité ouverte, 3 fils	2,5	541338	NEBU-M8W3-K-2.5-LE3
			5	541341	NEBU-M8W3-K-5-LE3