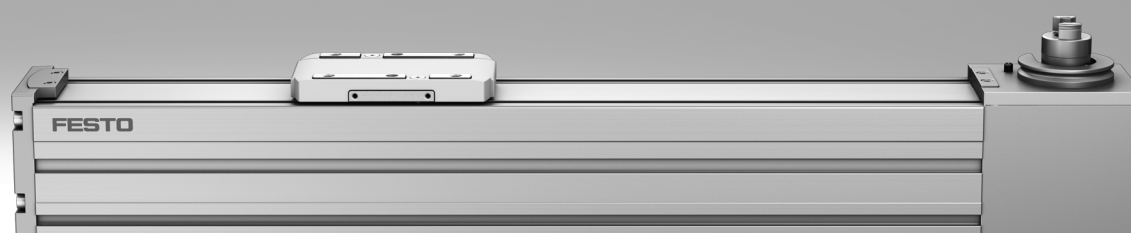


Axes à courroie crantée ELGC-TB-KF

FESTO



Actionneurs électromécaniques

Aide à la sélection

FESTO

Vue d'ensemble des axes à courroie crantée et des axes à vis à billes

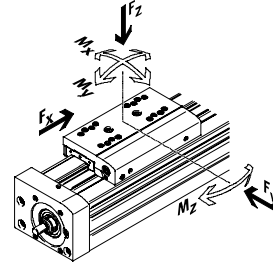
Vérins à courroie crantée

- Vitesses jusqu'à 10 m/s
- Accélération jusqu'à 50 m/s²
- Reproductibilité jusqu'à ±0,08 mm
- Course jusqu'à 8500 mm (courses plus longues sur demande)
- Flexibilité de la liaison du moteur

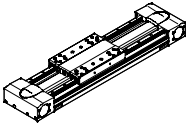
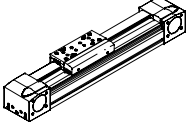
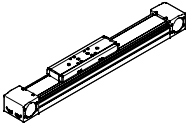
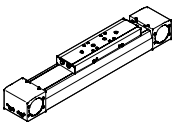
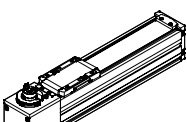
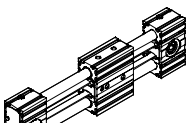
Axes à vis à billes

- Vitesses jusqu'à 2 m/s
- Accélération jusqu'à 20 m/s²
- Reproductibilité jusqu'à ±0,003 mm
- Course jusqu'à 3000 mm

Système de coordonnées



Vérins à courroie crantée

Type	F _x [N]	v [m/s]	M _x [Nm]	M _y [Nm]	M _z [Nm]	Caractéristiques
Guidage à circulation de billes pour charges lourdes						
EGC-HD-TB						
	450 1000 1800	3 5 5	140 300 900	275 500 1450	275 500 1450	<ul style="list-style-type: none"> • Unité d'entraînement plate avec profil rigide et fermé • Guidage à rail DUO robuste et précis • Idéal comme axe de base pour portiques linéaires et bras mobiles
Guidage à recirculation de billes						
EGC-TB-KF						
	50 100 350 800 2500	3 5 5 5 5	3,5 16 36 144 529	10 132 228 680 1820	10 132 228 680 1820	<ul style="list-style-type: none"> • Profil fermé, rigide • Guidage à rail robuste et précis • Les petits pignons d'actionneur réduisent le couple d'entraînement requis • Détection de position peu encombrante
ELGA-TB-KF						
	350 800 1300 2000	5 5 5 5	16 36 104 167	132 228 680 1150	132 228 680 1150	<ul style="list-style-type: none"> • Guidage et courroie crantée à l'intérieur • Guidage à rail robuste et précis • Guidage et courroie crantée protégés par bande protectrice • Poussées élevées
ELGA-TB-KF-F1						
	260 600 1000	5 5 5	16 36 104	132 228 680	132 228 680	<ul style="list-style-type: none"> • Convient pour une utilisation dans le domaine alimentaire • « Clean Look » : surfaces lisses, faciles à nettoyer • Guidage et courroie crantée à l'intérieur • Guidage à rail robuste et précis • Guidage et courroie crantée protégés par bande protectrice
ELGC-TB-KF						
	75 120 250	1,2 1,5 1,5	5,5 29,1 59,8	4,7 31,8 56,2	4,7 31,8 56,2	<ul style="list-style-type: none"> • Guidage et courroie crantée à l'intérieur • Guidage à rail robuste et précis • Guidage et courroie crantée protégés par bande protectrice
ELGR-TB						
	50 100 350	3 3 3	2,5 5 15	20 40 124	20 40 124	<ul style="list-style-type: none"> • Guidage par tige économique • Unité prête à monter • Douilles à billes robustes pour une exploitation dynamique

Actionneurs électromécaniques

Aide à la sélection

Vue d'ensemble des axes à courroie crantée et des axes à vis à billes

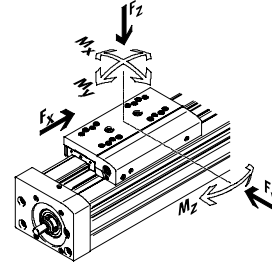
Vérins à courroie crantée

- Vitesses jusqu'à 10 m/s
- Accélération jusqu'à 50 m/s²
- Reproductibilité jusqu'à ±0,08 mm
- Course jusqu'à 8500 mm (courses plus longues sur demande)
- Flexibilité de la liaison du moteur

Axes à vis à billes

- Vitesses jusqu'à 2 m/s
- Accélération jusqu'à 20 m/s²
- Reproductibilité jusqu'à ±0,003 mm
- Course jusqu'à 3000 mm

Système de coordonnées



Vérins à courroie crantée

Type	F _x [N]	v [m/s]	M _x [Nm]	M _y [Nm]	M _z [Nm]	Caractéristiques
Guidage à rouleaux						
ELGA-TB-RF						
	350	10	11	40	40	<ul style="list-style-type: none"> • Glissière robuste • Guidage et courroie crantée protégés par bande protectrice • Vitesses jusqu'à 10 m/s • Poids restreint en tant qu'axes avec guidages à rail
	800	10	30	180	180	
	1300	10	100	640	640	
ELGA-TB-RF-F1						
	260	10	8,8	32	32	<ul style="list-style-type: none"> • Convient pour une utilisation dans le domaine alimentaire • « Clean Look » : surfaces lisses, faciles à nettoyer • Glissière robuste • Guidage et courroie crantée protégés par bande protectrice • Poids restreint en tant qu'axes avec guidages à rail
	600	10	24	144	144	
	1000	10	80	512	512	
Guidage à palier lisse						
ELGA-TB-G						
	350	5	5	30	10	<ul style="list-style-type: none"> • Guidage et courroie crantée protégés par bande protectrice • Pour les tâches de manipulation simples • En tant qu'actionneur pour guidages externes • Insensibilité dans des conditions d'environnement difficiles
	800	5	10	60	20	
	1300	5	120	120	40	
ELGR-TB-GF						
	50	1	1	10	10	<ul style="list-style-type: none"> • Guidage par tige économique • Unité prête à monter • Douilles de guidage robustes pour une mise en œuvre dans des conditions d'environnement difficiles
	100	1	2,5	20	20	
	350	1	1	40	40	

Actionneurs électromécaniques

Aide à la sélection

FESTO

Vue d'ensemble des axes à courroie crantée et des axes à vis à billes

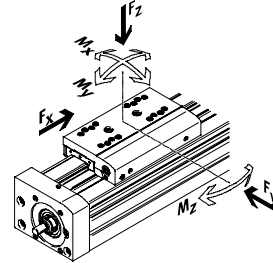
Vérins à courroie crantée

- Vitesses jusqu'à 10 m/s
- Accélération jusqu'à 50 m/s²
- Reproductibilité jusqu'à ±0,08 mm
- Course jusqu'à 8500 mm (courses plus longues sur demande)
- Flexibilité de la liaison du moteur

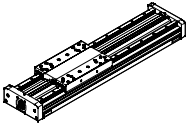
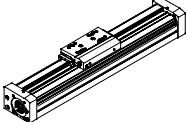
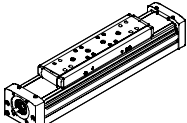
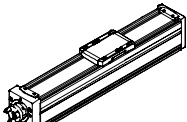
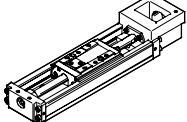
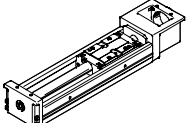
Axes à vis à billes

- Vitesses jusqu'à 2 m/s
- Accélération jusqu'à 20 m/s²
- Reproductibilité jusqu'à ±0,003 mm
- Course jusqu'à 3000 mm

Système de coordonnées



Axes à vis à billes

Type	F_x [N]	v [m/s]	M_x [Nm]	M_y [Nm]	M_z [Nm]	Caractéristiques
Guidage à circulation de billes pour charges lourdes						
EGC-HD-BS						
	300 600 1300	0,5 1,0 1,5	140 300 900	275 500 1450	275 500 1450	<ul style="list-style-type: none"> • Unité d'entraînement plate avec profil rigide et fermé • Guidage à rail DUO robuste et précis • idéal comme axe de base pour portiques linéaires et bras mobiles
Guidage à recirculation de billes						
EGC-BS-KF						
	300 600 1300 3000	0,5 1,0 1,5 2,0	16 36 144 529	132 228 680 1820	132 228 680 1820	<ul style="list-style-type: none"> • Profil fermé, rigide • Guidage à rail robuste et précis • Pour les exigences les plus élevées en matière de poussée et de précision • Détection de position peu encombrante
ELGA-BS-KF						
	300 600 1300 3000	0,5 1,0 1,5 2,0	16 36 104 167	132 228 680 1150	132 228 680 1150	<ul style="list-style-type: none"> • Guidage et vis à billes à l'intérieur • Guidage à rail robuste et précis • Pour les exigences les plus élevées en matière de poussée et de précision • Guidage et vis à billes protégés par bande protectrice • Détection de position peu encombrante
ELGC-BS-KF						
	110 240 480 780	0,6 0,6 0,8 1,0	1,3 5,5 29,1 59,8	1,1 4,7 31,8 56,2	1,1 4,7 31,8 56,2	<ul style="list-style-type: none"> • Guidage et vis à billes à l'intérieur • Guidage et vis à billes protégés par bande protectrice • Détection de position peu encombrante
EGSK						
	57 133 184 239 392	0,33 1,10 0,83 1,10 1,48	13 28,7 60 79,5 231	3,7 9,2 20,4 26 77,3	3,7 9,2 20,4 26 77,3	<ul style="list-style-type: none"> • Axes à vis à billes avec précision, compacité et rigidité plus élevées • Guidage à recirculation de billes et vis à billes sans roulement à billes • Versions standard en stock
EGSP						
	112 212 466 460	0,6 0,6 2,0 2,0	36,3 81,5 90,3 258	12,5 31,6 32,1 94	12,5 31,6 32,1 94	<ul style="list-style-type: none"> • Axes à vis à billes avec précision, compacité et rigidité plus élevées • Guidage à recirculation de billes avec roulement à billes • Vis d'entraînement à billes pour tailles 33 et 46 avec roulement à billes

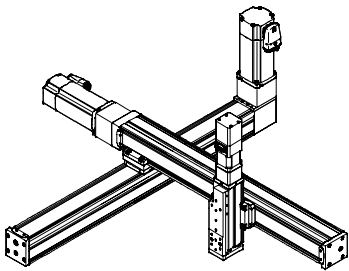
Axes à courroie crantée ELGC-TB-KF avec guidage à recirculation de billes **FESTO**

Caractéristiques

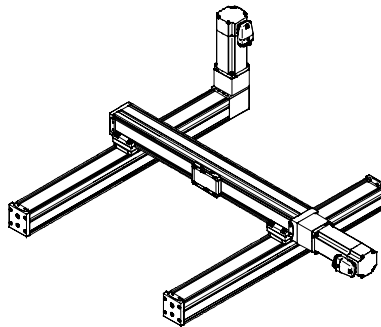
En bref

- Les axes à courroie crantée, les axes à vis à billes ELGC et les mini-chariots EGSC forment un système modulaire évolutif pour l'automatisation à petite échelle.
- L'architecture de plate-forme commune - crée un programme cohérent avec des interfaces harmonisées. Un grand nombre de systèmes peuvent être mis en œuvre sans plaques d'adaptation.
- Les éléments d'entraînement- et de guidage puissants garantissent une longue durée de vie, une charge admissible élevée et une grande fiabilité.
- La gamme d'accessoires uniformes et universels réduit les coûts de stockage et de conception.

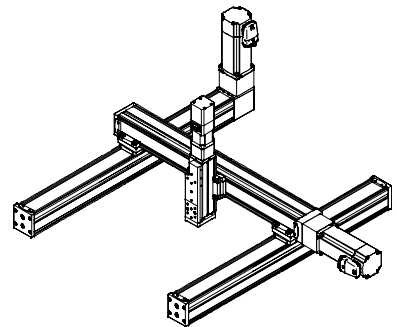
Système de bras mobile



Portique bidimensionnel



Portique tridimensionnel



Système entier composé d'un moteur, d'un contrôleur de moteur et d'un kit de fixation pour moteur

Moteur



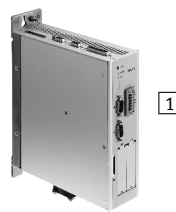
1



2

- 1 Servomoteur EMME-AS, EMMS-AS
- 2 Moteur pas-à-pas EMMS-ST

Contrôleur de moteur




1



2

- 1 Contrôleur CMMP-AS pour servomoteurs
- 2 Contrôleur CMMO-ST pour moteurs pas-à-pas

 **Note**
Les axes à courroie crantée ELGC et les moteurs peuvent bénéficier de solutions complètes spéciales et harmonisées.

Kit de fixation pour moteur

Kit de montage axial



Le kit d'assemblage se compose de :

- Bride de moteur
- Carter d'accouplement
- Accouplement
- Vis

Axes à courroie crantée ELGC-TB-KF avec guidage à recirculation de billes **FESTO**

Caractéristiques

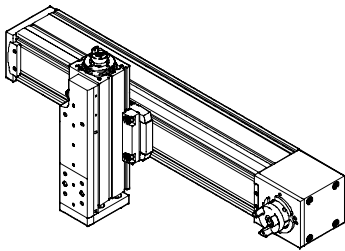
Matrice de combinaison entre les axes ELGC-TB, ELGC-BS, les mini-chariots EGSC-BS et l'axe de guidage ELFC
Avec fixation de profilé EAHF-L2-...-P-D...

- Pour montage axial/axial sans plaque d'adaptation
- Possibilité de montage : Axe de base avec axe de montage de taille immédiatement inférieure

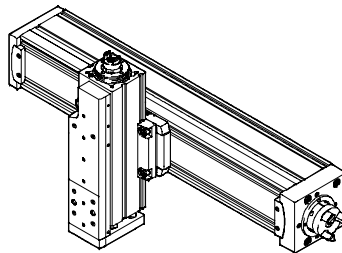
		Axe de montage ELGC-BS/-TB ; ELFC ; EGSC-BS			
		25	32	45	60
Axe de base	32	■	—	—	—
ELGC-BS/-TB ;	45	—	■	—	—
ELFC	60	—	—	■	—
	80	—	—	—	■

Exemples d'application

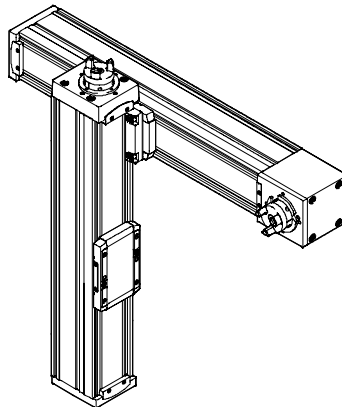
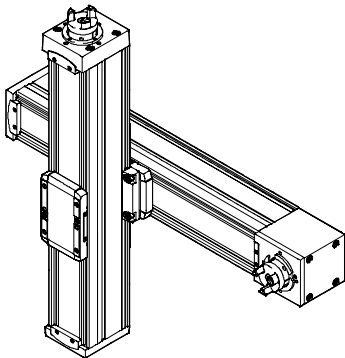
Axe à courroie crantée ELGC-TB — Mini-chariot EGSC-BS



Axe à vis à billes ELGC-BS — Mini-chariot EGSC-BS



Axe à courroie crantée ELGC-TB — Axe à vis à billes ELGC-BS



Axes à courroie crantée ELGC-TB-KF avec guidage à recirculation de billes **FESTO**

Caractéristiques

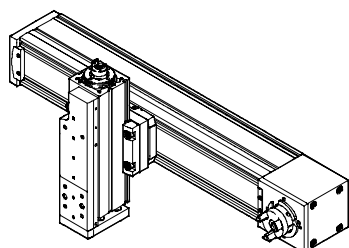
Matrice de combinaison entre les axes ELGC-TB, ELGC-BS, les mini-chariots EGSC-BS et l'axe de guidage ELFC
Avec kit d'adaptation EHAA-D-L2

- Pour montage axial/axial avec plaque d'adaptation
- Possibilité de montage : Axe de base avec axe de montage de la même taille ou de la taille inférieure suivante
- Des parties saillantes peuvent apparaître lors du montage de moteurs avec des jeux de montage parallèles. Dans ce cas, la plaque d'adaptation est nécessaire pour la compensation de hauteur (Téléchargement des données CAO → www.festo.com)

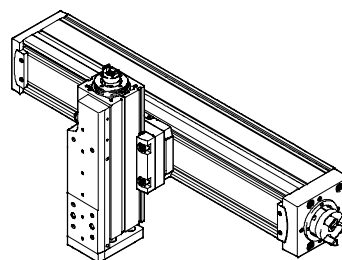
		Axe de montage ELGC-BS/-TB ; ELFC ; EGSC-BS				
		25	32	45	60	80
Axe de base	32		■	—	—	—
ELGC-BS/-TB ;	45	—		■	—	—
ELFC	60	—	—		■	—
	80	—	—	—		■

Exemples d'application

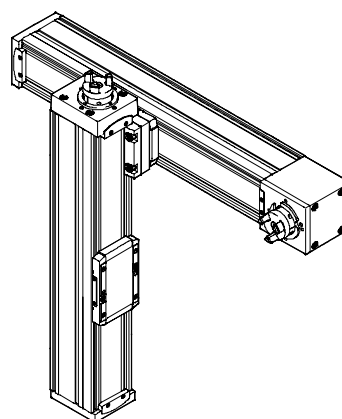
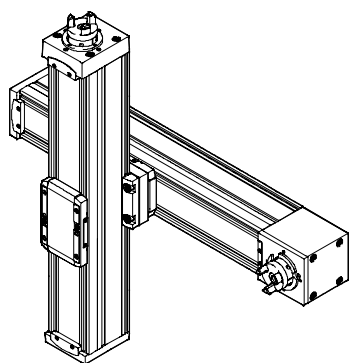
Axe à courroie crantée ELGC-TB — Mini-chariot EGSC-BS



Axe à vis à billes ELGC-BS — Mini-chariot EGSC-BS



Axe à courroie crantée ELGC-TB — Axe à vis à billes ELGC-BS



Axes à courroie crantée ELGC-TB-KF avec guidage à recirculation de billes **FESTO**

Caractéristiques

Matrice de combinaison entre les axes ELGC-TB, ELGC-BS, les mini-chariots EGSC-BS et l'axe de guidage ELFC

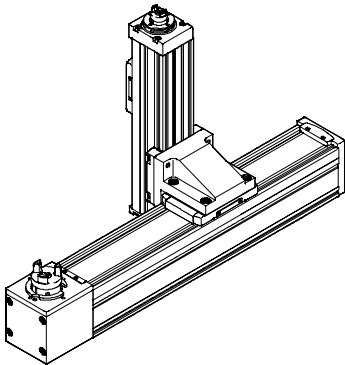
Avec kit d'équerres EHAA-D-L2-...-AP

- Pour le montage d'axes verticaux (axes de montage) de la dimension immédiatement inférieure sur les axes de base avec position de montage "chariot en haut".

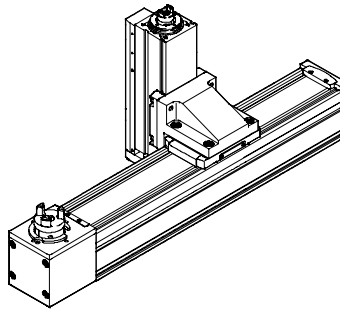
	Taille	Axe de montage ELGC-BS/-TB ; ELFC ; EGSC-BS			
		25	32	45	60
Axe de base	32	■	—	—	—
ELGC-BS/-TB ;	45	—	■	—	—
ELFC	60	—	—	■	—
	80	—	—	—	■

Exemples d'application

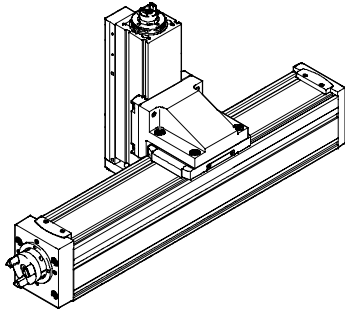
Axe à courroie crantée ELGC-TB — Axe à vis à billes ELGC-BS



Axe à courroie crantée ELGC-TB — Mini-chariot EGSC-BS



Axe à vis à billes ELGC-BS — Mini-chariot EGSC-BS



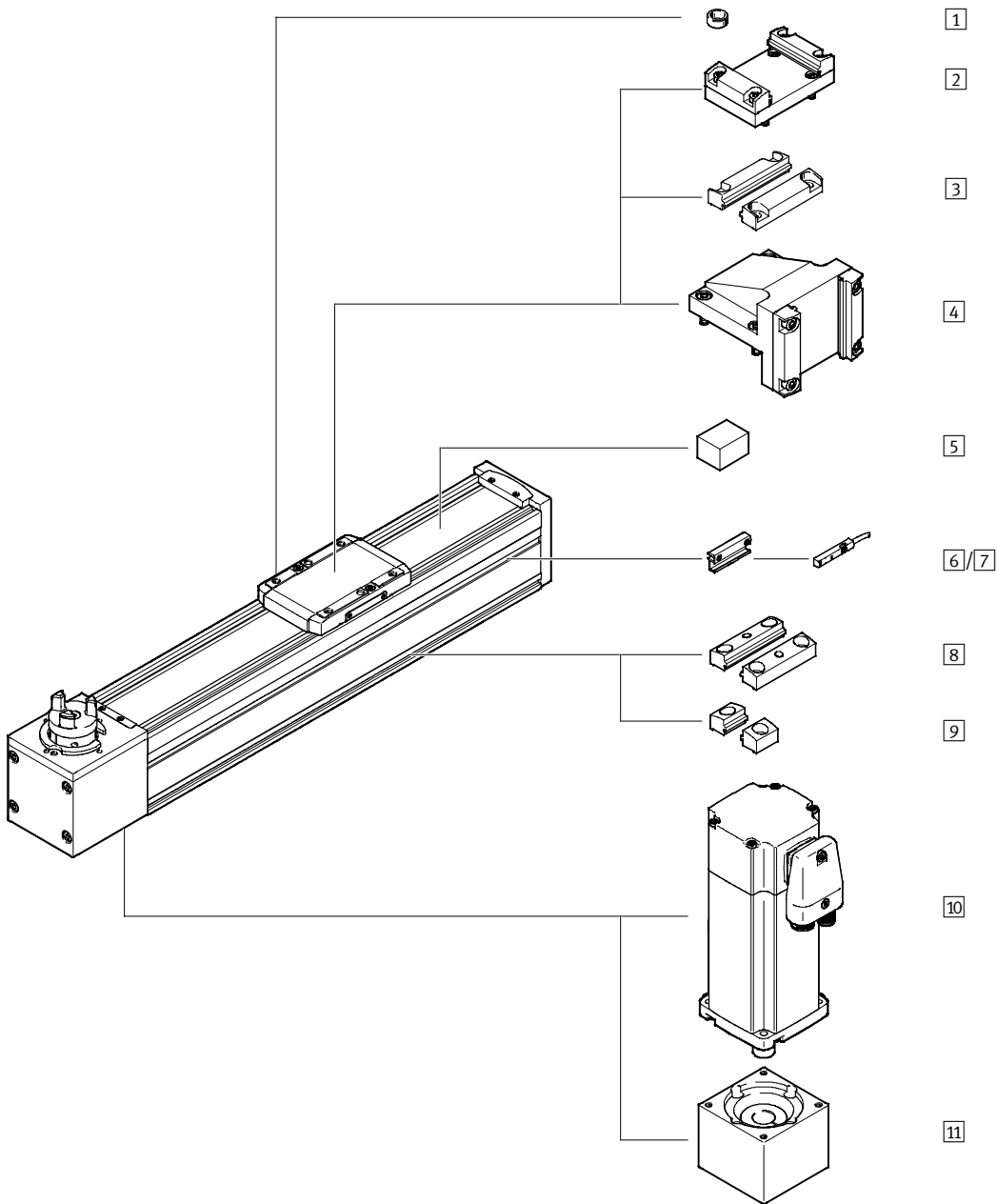
Axes à courroie crantée ELGC-TB-KF avec guidage à recirculation de billes **FESTO**

Désignations

		ELGC	TB	KF	60	800
Type						
ELGC	Axe à courroie crantée					
Mode d'entraînement						
TB	Courroie crantée					
Guidage						
KF	Guidage à recirculation de billes					
Taille						
Course [mm]						

Axes à courroie crantée ELGC-TB-KF avec guidage à recirculation de billes **FESTO**

Périphérie



Axes à courroie crantée ELGC-TB-KF avec guidage à recirculation de billes **FESTO**

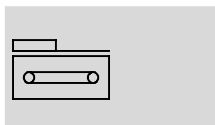
Périphérie

Accessoires		
Type	Description	→ Page/Internet
1 Goupille/douille de centrage ZBS/ZBH	Pour le centrage de la charge et des équipements sur le chariot	29
2 Kit d'adaptation EHAA-D-L2	<ul style="list-style-type: none"> Pour montage axial/axial avec plaque d'adaptation Possibilité de montage : Axe de base avec axe de montage de la même taille ou de la taille immédiatement inférieure (→ Page 7) Des parties saillantes peuvent apparaître lors du montage de moteurs avec des jeux de montage parallèles. Dans ce cas, la plaque d'adaptation est nécessaire pour la compensation de hauteur (Téléchargement des données CAO → www.festo.com) 	27
3 Fixation de profilé EAHF-L2-...-P-D...	<ul style="list-style-type: none"> Pour montage axial/axial sans plaque d'adaptation Possibilité de montage : Axe de base avec axe de montage de taille immédiatement inférieure (→ Page 6) 	26
4 Kit d'équerres EHAA-D-L2-...-AP	Pour le montage d'axes verticaux (axes de montage) de la dimension immédiatement inférieure sur les axes de base avec position de montage "chariot en haut" (→ Page 8)	28
5 Élément de serrage EADT-S-L5-32	Outil de resserrage de la bande de recouvrement	29
6 Support de capteur EAPM-L2-SH	Pour la fixation des capteurs de proximité sur l'axe. Les capteurs de proximité ne peuvent être fixés qu'à l'aide du support de capteur	29
7 Capteur de proximité SMT-8M	Capteur de proximité magnétique, pour rainure en T	30
8 Fixation de profilé EAHF-L2-...-P	Pour la fixation de l'axe latéralement sur le profilé. La fixation de profilé peut être fixée sur le plan de montage par le trou central.	25
9 Fixation de profilé EAHF-L2-...-P-S	Pour la fixation de l'axe latéralement sur le profilé	24
10 Moteur EMME-AS, EMMS-ST	Moteurs spécialement adaptés aux axes	23
11 Kit de montage axial EAMM-A	Pour montage axial du moteur	23

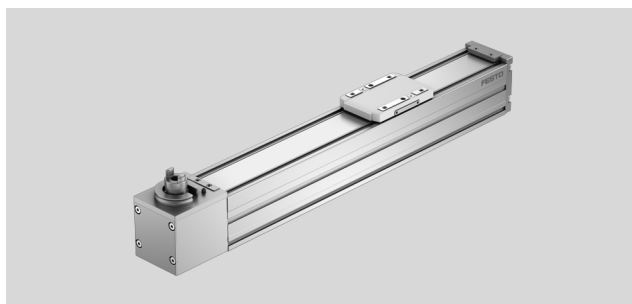
Axes à courroie crantée ELGC-TB-KF avec guidage à recirculation de billes **FESTO**

Fiche de données techniques

Fonction



-  Taille
45 ... 80
-  Course
200 ... 2000 mm
-  www.festo.fr



Caractéristiques techniques générales			
Taille	45	60	80
Conception	Axes électromécaniques avec courroie crantée		
Guidage	Guidage à recirculation de billes		
Position de montage	Indifférente		
Course utile [mm]	200, 300, 500, 600, 800, 1000, 1200, 1500	200, 300, 500, 600, 800, 1000, 1200, 1500, 1800, 2000	200, 300, 500, 600, 800, 1000, 1200, 1500, 1800, 2000
Poussée max. F_x [N]	75	120	250
Couple à vide max. ¹⁾ [Nm]	0,075	0,194	0,413
Résistance au déplacement max. ¹⁾ [N]	7,8	15,6	24,7
Couple d'entraînement max. [Nm]	0,716	1,49	4,178
Vitesse max. [m/s]	1,2	1,5	1,5
Accélération max. [m/s ²]	15		
Répétabilité [mm]	±0,1		

1) A 0,2 m/s

Conditions de service et d'environnement		
Température ambiante ¹⁾ [°C]	0 ... +50	
Degré de protection	IP40	
Temps de mise sous tension [%]	100	
Intervalle de maintenance	Graissage à vie	

1) Tenir compte de la plage d'utilisation des capteurs de proximité

Poids [g]			
Taille	45	60	80
Poids de base pour 0 mm de course ¹⁾	760	1775	3500
Supplément de poids par 10 mm de course	23	43	73
Masse déplacée	169	482	901

1) Chariot compris

Courroie crantée			
Taille	45	60	80
Pas [mm]	2	3	3
Allongement ¹⁾ [%]	0,187	0,124	0,200
Diamètre primitif [mm]	19,1	24,83	33,42
Constante d'avance [mm/tr]	60	78	105

1) Pour une poussée max.

Axes à courroie crantée ELGC-TB-KF avec guidage à recirculation de billes **FESTO**

Fiche de données techniques

Moments d'inertie de masse				
Taille		45	60	80
J_0	[Kg mm ²]	18,62	88,04	291,2
J_H par mètre de course	[kg mm ² /m]	2,81	8,51	19,27
J_L par kg de charge utile	[kg mm ² /Kg]	91,19	154,11	279,3

Le moment d'inertie J_A de l'axe complet est donné par la relation :

$$J_A = J_0 + J_H \times \text{Course utile [m]} + J_L \times m_{\text{Charge utile [kg]}}$$

Référencement

Il y a deux façons d'effectuer le référencement :

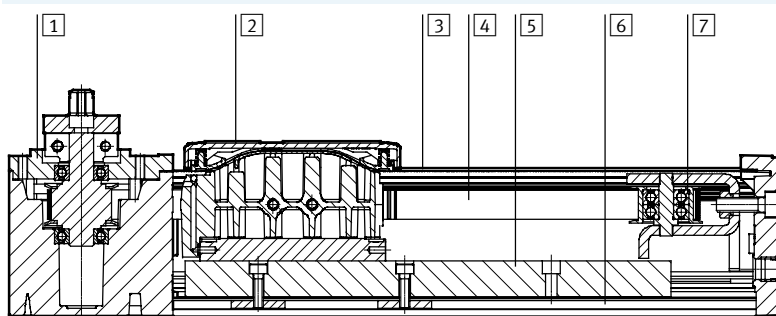
- Contre une butée fixe
- Par un contact de référence

Les valeurs suivantes doivent être respectées :

Taille		45	60	80
Energie d'impact max.	[J]	$0,5 \times 10^{-3}$	1×10^{-3}	2×10^{-3}
A la vitesse max. de la course de référence	[m/s]	0,01		

Matériaux

Coupe fonctionnelle



Axe		
1	Couvercle de boîte de transmission	Aluminium moulé sous pression, laqué
2	Chariot	Aluminium moulé sous pression
3	Bande protectrice	Acier inoxydable fortement allié
4	Courroie crantée	Polychloroprène avec cordes de traction en fibre de verre et revêtement nylon
5	Guidage	Acier
6	Profilé	Alliage d'aluminium corroyé, anodisé
7	Poulie de renvoi	Aluminium
	Note relative aux matériaux	Conformes RoHS
		Matériaux contenant du silicone

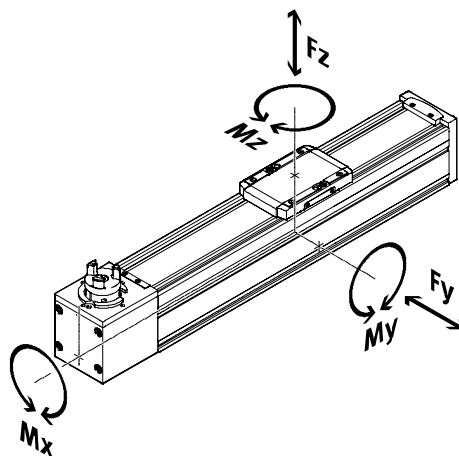
Axes à courroie crantée ELGC-TB-KF avec guidage à recirculation de billes **FESTO**

Fiche de données techniques

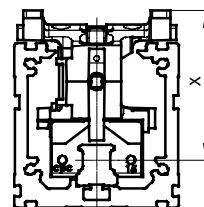
Valeurs caractéristiques de charge

Les forces et les couples indiqués se rapportent au centre du guidage. Le point d'attaque correspond au point d'intersection du centre du guidage et de l'axe longitudinal central du chariot.

Ces valeurs ne doivent pas être dépassées en fonctionnement dynamique. Surveillez pour cela le processus d'amortissement.



Écart entre la surface du chariot et le centre du guidage



Forces et couples max. admissibles sur le chariot (limites de résistance)				
Taille		45	60	80
F _y maxi	[N]	300	600	900
F _z maxi	[N]	600	1800	2700
M _x maxi	[Nm]	5,5	29,1	59,8
M _y maxi	[Nm]	4,7	31,8	56,2
M _z maxi	[Nm]	4,7	31,8	56,2

Écart entre la surface du chariot et le centre du guidage				
Taille		45	60	80
Dimension x	[mm]	42,8	54,6	72,5

Forces et couples max. admissibles pour le calcul de direction, avec une durée de vie de 5000 km ou 5x 10 ⁶ cycles				
Taille		45	60	80
F _y maxi	[N]	880	3641	5543
F _z maxi	[N]	880	3641	5543
M _x maxi	[Nm]	5,5	29,1	59,8
M _y maxi	[Nm]	4,7	31,8	56,2
M _z maxi	[Nm]	4,7	31,8	56,2

Note

Pour une durée de vie de 5000 km du système de guidage, le facteur de comparaison de charge, sur la base des forces et couples maximum admissibles pour une durée de vie de 5000 km, doit accepter une valeur de $f_v < 1$.

Une valeur indicative peut être calculée à l'aide de cette formule. Pour le calcul exact, le logiciel de conception "PositioningDrives" est disponible sur www.festo.com

Si plusieurs des forces et couples mentionnés ci-dessous agissent simultanément sur l'axe, respectez les charges maximales indiquées et veillez à ce que la relation suivante soit vérifiée :

Calcul du facteur de comparaison de charge :

$$f_v = \frac{|F_{y,dyn}|}{F_{y,max}} + \frac{|F_{z,dyn}|}{F_{z,max}} + \frac{|M_{x,dyn}|}{M_{x,max}} + \frac{|M_{y,dyn}|}{M_{y,max}} + \frac{|M_{z,dyn}|}{M_{z,max}}$$

Axes à courroie crantée ELGC-TB-KF avec guidage à recirculation de billes **FESTO**

Fiche de données techniques

Calcul de la durée de vie

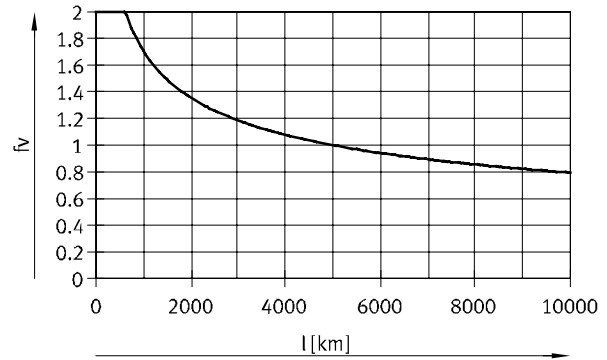
La durée de vie du guidage dépend de la charge. La représentation graphique du facteur de comparaison de charge f_v en fonction de la durée de vie ci-après permet d'obtenir une estimation de la durée de vie.

Cette représentation ne permet d'obtenir que la valeur théorique. Si le facteur de comparaison de charge f_v dépasse 1, il est impératif de prendre conseil auprès de votre interlocuteur Festo local.

Facteur de comparaison de charge f_v en fonction de la durée de vie l

Exemple :

Un utilisateur désire mettre en mouvement une masse de x kg. Le résultat du calcul effectué grâce à la relation ci-dessus (→ page 14) donne un facteur de comparaison de charge f_v égal à 1,5. D'après le graphique, le guidage aura une durée de vie d'environ 1500 km. La réduction de l'accélération entraîne la diminution des valeurs M_z et M_y . Le facteur de comparaison de charge f_v vaut maintenant 1 et la durée de vie 5000 km.



Comparaison des paramètres de charge à 5000 km avec les forces et les couples dynamiques des guidages par recirculation de billes

Les paramètres de charge des guidages à rouleaux sont normés ISO et JIS par des forces et des couples dynamiques et fixes. Les forces et les couples s'appuient sur une durée de vie prévue du système de guidage de 100 km selon la norme ISO ou de 50 km selon la norme JIS. Compte tenu de la dépendance des paramètres de charge avec la durée de vie, les forces et les couples maximum admissibles pour une durée de vie de 5000 km ne sont pas comparables aux forces et aux couples dynamiques des guidages à rouleaux selon la norme ISO/JIS.

Pour faciliter la comparaison de la capacité de guidage des axes linéaires ELGC avec les guidages à rouleaux, le tableau suivant indique les forces et les couples théoriquement admissibles pour une durée de vie calculée de 100 km. Ils correspondent aux forces et aux couples dynamiques de la norme ISO.

Ces valeurs de 100 km sont des valeurs purement théoriques et ne sont utilisées que pour la comparaison avec les forces et les couples dynamiques de la norme ISO. Une charge des actionneurs avec ces paramètres est exclue, et ne peut qu'endommager les axes.

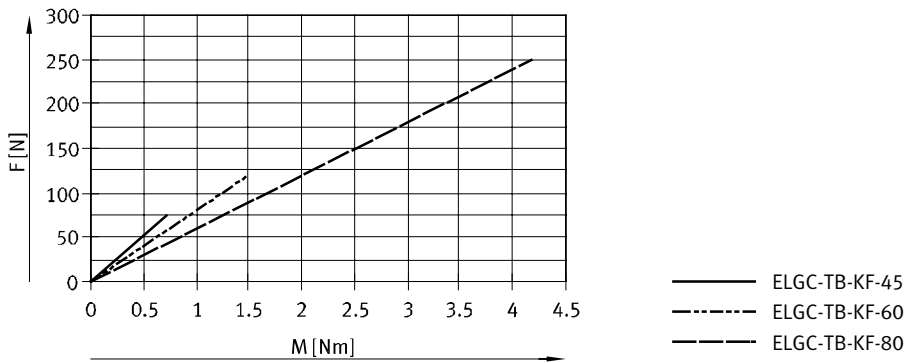
Forces et couples maxi admissibles pour une durée de vie théorique de 100 km (dans l'optique exclusive d'un guidage)

Taille		45	60	80
$F_{y_{maxi}}$	[N]	3240	13400	20400
$F_{z_{maxi}}$	[N]	3240	13400	20400
$M_{x_{maxi}}$	[Nm]	20	107	220
$M_{y_{maxi}}$	[Nm]	17	117	207
$M_{z_{maxi}}$	[Nm]	17	117	207

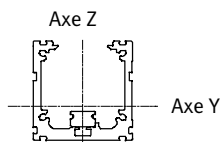
Axes à courroie crantée ELGC-TB-KF avec guidage à recirculation de billes **FESTO**

Fiche de données techniques

Poussée F en fonction du couple d'entrée M



Moments d'inertie de surface 2e degré



Taille		45	60	80
ly	[mm ⁴]	140x10 ³	441x10 ³	1,37x10 ⁶
lz	[mm ⁴]	170x10 ³	542x10 ³	1,66x10 ⁶

Axes à courroie crantée ELGC-TB-KF avec guidage à recirculation de billes **FESTO**

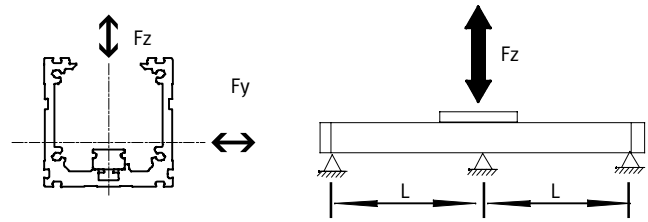
Fiche de données techniques

Espacement maximal L des supports (sans fixation profilée) en fonction de la force F

Pour limiter la flexion sur les courses longues, il conviendra de monter l'axe sur des supports.

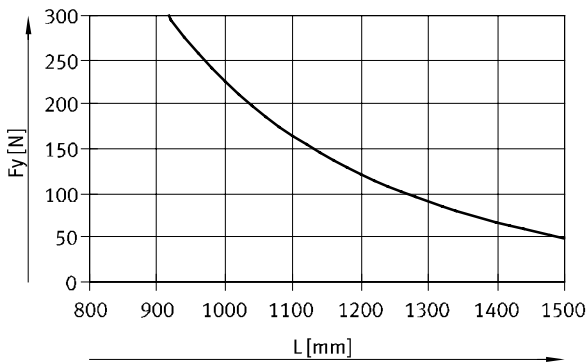
Les diagrammes ci-après permettent de déterminer l'espacement maximal des supports l en fonction de la force appliquée F.

Le fléchissement est de $f = 0,5$ mm.

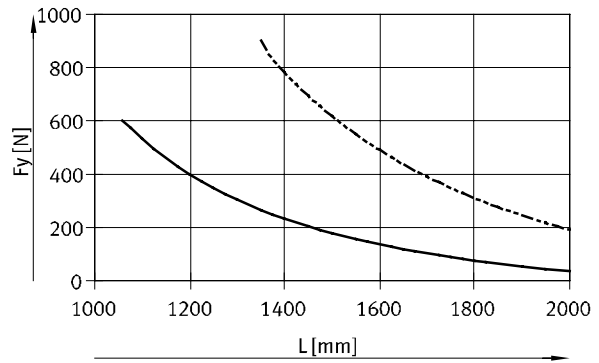


Force F_y

Taille 45

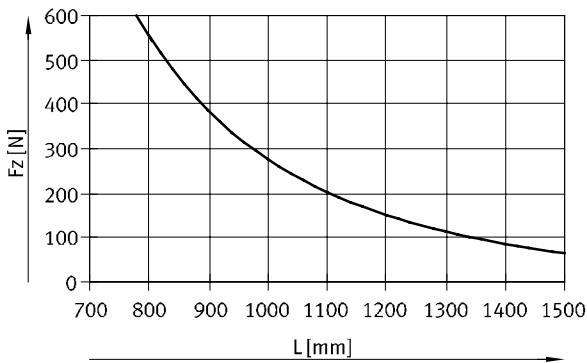


Taille 60/80

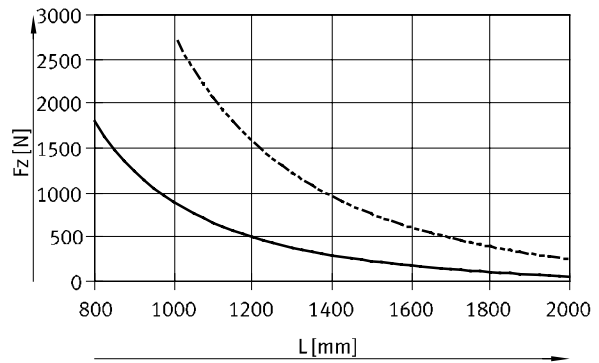


Force F_z

Taille 45



Taille 60/80



ELGC-TB-KF-45

ELGC-TB-KF-60

ELGC-TB-KF-80

Valeurs de flèche limites recommandées

Pour ne pas gêner le fonctionnement de l'axe, il est recommandé de respecter les valeurs de flèche limites. Une déformation accentuée peut entraîner l'augmentation des frottements, l'accroissement de l'usure et la diminution de la durée de vie.

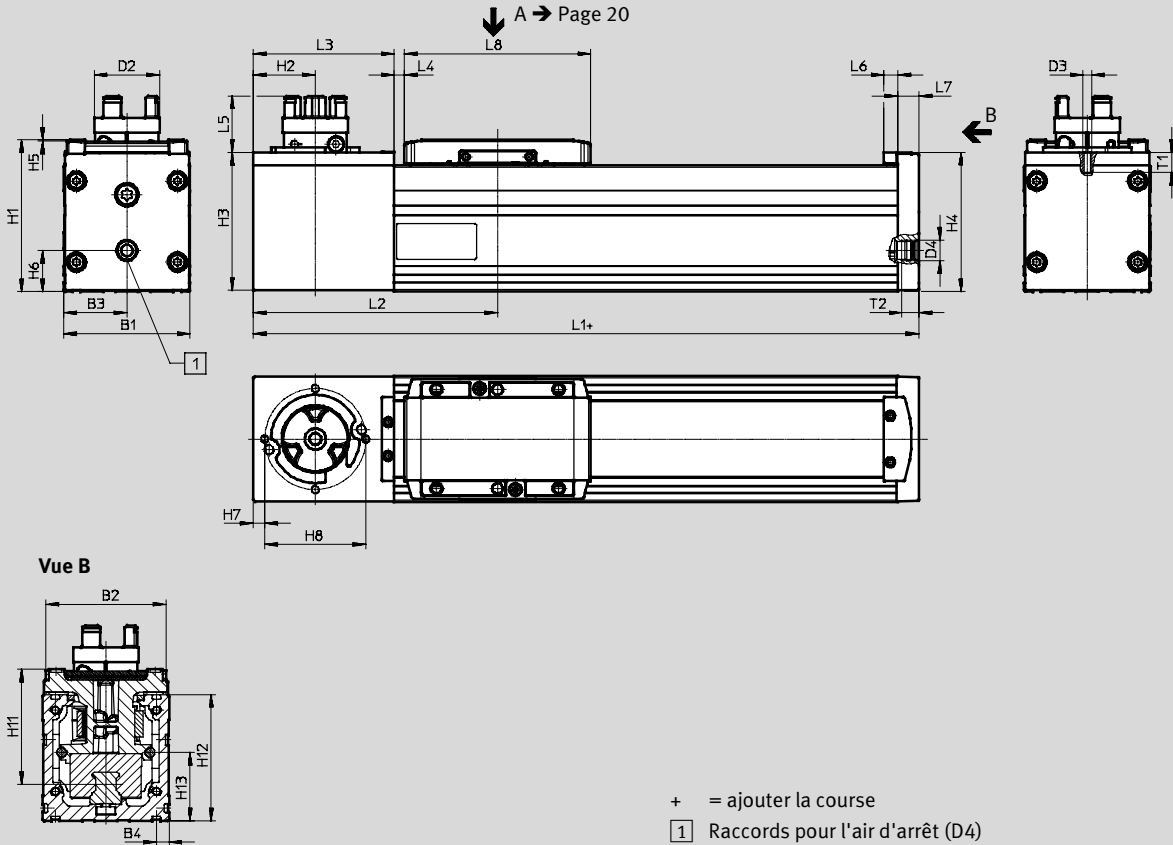
Taille	Flèche statique (charge en mouvement)	Flèche statique (charge immobile)
45 ... 80	0,05% de la longueur de l'axe, 0,5 mm maxi	0,1% de la longueur de l'axe

Axes à courroie crantée ELGC-TB-KF avec guidage à recirculation de billes **FESTO**

Fiche de données techniques

Dimensions

Télécharger les données de CAO → www.festo.fr



+ = ajouter la course

1 Raccords pour l'air d'arrêt (D4)

Taille	B1	B2	B3	B4	D2 ∅	D3	D4	H1	H2
45	45	42,6	22,5	6,1	16,5	—	G1/8	54	22
60	60	57,1	30	6,1	31	M4	G1/8	72	29,5
80	80	77,1	40	6,1	31	M6	G1/8	96	39,5

Taille	H3	H4	H5	H6	H7	H8	H11	H12	H13
45	49	49,6	0,5	12,5	—	—	42,8	45	18,5
60	65,5	66,1	0,5	19,5	5,5	48	54,6	60	32,5
80	85,5	88,1	0,5	20	7	65	72,5	80	41,5

Taille	L1	L2	L3	L4 ¹⁾	L5	L6	L7	L8	T1	T2
		min.		min.						
45	165	90	52	4,25	19,9	6,5	7	67,5	—	8
60	216	116	67	4,75	26,9	6,5	10	88,5	9,5	8
80	260	145	87	5	25,9	6,5	12	106	12,5	8

1) Comprend une réserve de course d'env. 3 mm

Axes à courroie crantée ELGC-TB-KF avec guidage à recirculation de billes **FESTO**

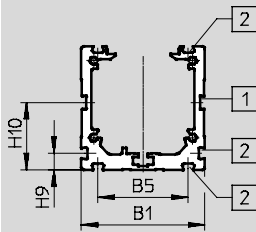
Fiche de données techniques

Dimensions

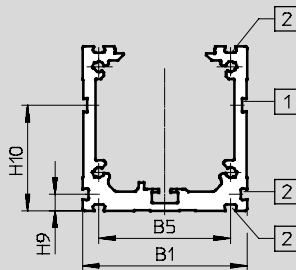
Télécharger les données de CAO → www.festo.fr

Profilé

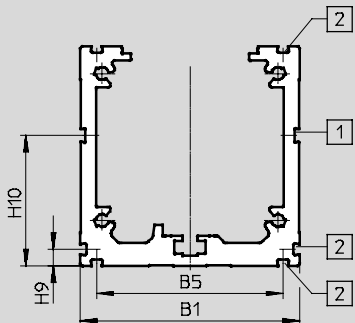
Taille 45



Taille 60



Taille 80



- 1 Rainure pour le support du capteur
- 2 Rainure de fixation

Taille	B1	B5	H9	H10
45	45	32,9	6,1	24,5
60	60	47,9	6,1	38,5
80	80	67,9	6,1	47,5

Axes à courroie crantée ELGC-TB-KF avec guidage à recirculation de billes **FESTO**

Fiche de données techniques

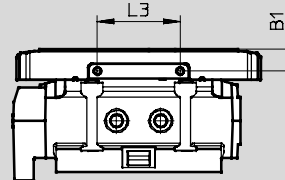
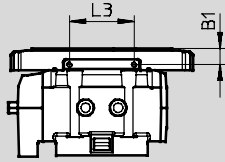
Dimensions

Télécharger les données de CAO → www.festo.fr

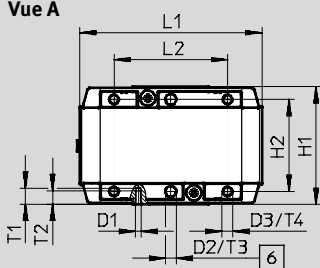
Chariot

Taille 45

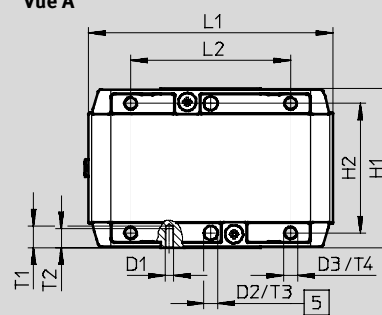
Taille 60



Vue A



Vue A



- 5 Trou pour douille de centrage ZBH
- 6 Trou pour goupille de centrage ZBS

Taille	B1	D1	D2 Ø H8	D3	H1	H2 ±0,1 pour D2 ±0,03
45	±0,1 6	M2	4	M4	±0,1 43,5	34
60	8	M3	5	M5	58	47

Taille	L1	L2	L3	T1	T2	T3	T4 ¹⁾
		±0,1	±0,1			+0,1	
45	67,5	42	24	6	5	3,1	6 ... 7,5
60	88,5	58	30	9	7	1,3	8,5 ... 10

1) Profondeur de vis recommandée

Axes à courroie crantée ELGC-TB-KF avec guidage à recirculation de billes **FESTO**

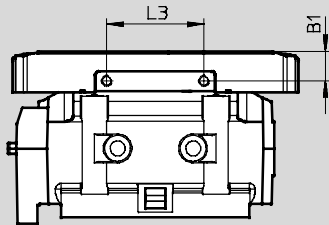
Fiche de données techniques

Dimensions

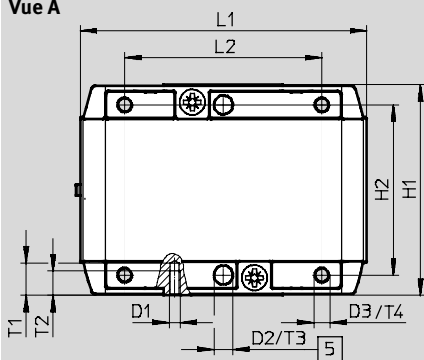
Télécharger les données de CAO → www.festo.fr

Chariot

Taille 80



Vue A



5) Trou pour douille de centrage ZBH

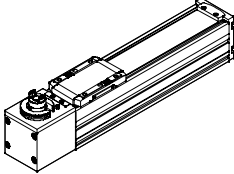
Taille	B1	D1	D2 ∅ H8	D3	H1	H2 ±0,1 pour D2 ±0,03
80	±0,1 11	M4	7	M6	±0,1 78	63

Taille	L1	L2 ±0,1	L3 ±0,1	T1	T2	T3 +0,1	T4 ¹⁾
80	106	73	36	12	9	1,6	11 ... 14

1) Profondeur de vis recommandée


Axes à courroie crantée ELGC-TB-KF avec guidage à recirculation de billes **FESTO**

Fiche de données techniques

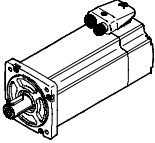
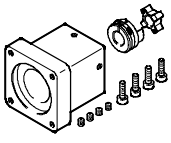
Références				
	Taille	Course [mm]	Références	Type
	45	200	8062768	ELGC-TB-KF-45-200
		300	8062769	ELGC-TB-KF-45-300
		500	8062770	ELGC-TB-KF-45-500
		600	8062771	ELGC-TB-KF-45-600
		800	8062772	ELGC-TB-KF-45-800
		1000	8062773	ELGC-TB-KF-45-1000
		1200	8062774	ELGC-TB-KF-45-1200
		1500	8062775	ELGC-TB-KF-45-1500
	60	200	8062776	ELGC-TB-KF-60-200
		300	8062777	ELGC-TB-KF-60-300
		500	8062778	ELGC-TB-KF-60-500
		600	8062779	ELGC-TB-KF-60-600
		800	8062780	ELGC-TB-KF-60-800
		1000	8062781	ELGC-TB-KF-60-1000
		1200	8062782	ELGC-TB-KF-60-1200
		1500	8062783	ELGC-TB-KF-60-1500
		1800	8062784	ELGC-TB-KF-60-1800
		2000	8062785	ELGC-TB-KF-60-2000
	80	200	8062786	ELGC-TB-KF-80-200
		300	8062787	ELGC-TB-KF-80-300
		500	8062788	ELGC-TB-KF-80-500
		600	8062789	ELGC-TB-KF-80-600
		800	8062790	ELGC-TB-KF-80-800
		1000	8062791	ELGC-TB-KF-80-1000
		1200	8062792	ELGC-TB-KF-80-1200
		1500	8062793	ELGC-TB-KF-80-1500
		1800	8062794	ELGC-TB-KF-80-1800
		2000	8062795	ELGC-TB-KF-80-2000

Axes à courroie crantée ELGC-TB-KF avec guidage à recirculation de billes **FESTO**

Accessoires

 Note

Selon la combinaison de moteur et d'actionneur, la poussée maximale de l'actionneur peut ne pas être atteinte.

Combinaisons axe/moteur admissibles avec kit de montage axial		Fiches de données techniques → Internet : eamm-a	
Moteur ¹⁾	Kit de montage axial		
			
Type	Référenc	Type	es
ELGC-TB-KF-45			
Avec servomoteur			
EMME-AS-40-...	4595742	EAMM-A-V32-40P	
EMME-AS-60-...	4608750	EAMM-A-V32-60P	
Avec moteur pas-à-pas			
EMMS-ST-42-...	4281142	EAMM-A-V32-42A	
EMMS-ST-57-...	4597016	EAMM-A-V32-57A	
ELGC-TB-KF-60			
Avec servomoteur			
EMME-AS-60-...	4133487	EAMM-A-T42-60P	
EMME-AS-80-...	4623788	EAMM-A-T42-80P	
Avec moteur pas-à-pas			
EMMS-ST-57-...	4327034	EAMM-A-T42-57A	
EMMS-ST-87-...	4610008	EAMM-A-T42-87A	
ELGC-TB-KF-80			
Avec servomoteur			
EMME-AS-60-...	4824833	EAMM-A-T46-60P	
EMME-AS-80-...	4624170	EAMM-A-T46-80P	
EMME-AS-100-...	4624227	EAMM-A-T46-100A	
EMMS-AS-100-...	4624227	EAMM-A-T46-100A	
Avec moteur pas-à-pas			
EMMS-ST-87-...	4048771	EAMM-A-T46-87A	

1) Le couple- d'entrée ne doit pas dépasser le couple maximum admissible du kit de montage axial.

Axes à courroie crantée ELGC-TB-KF avec guidage à recirculation de billes **FESTO**

Accessoires

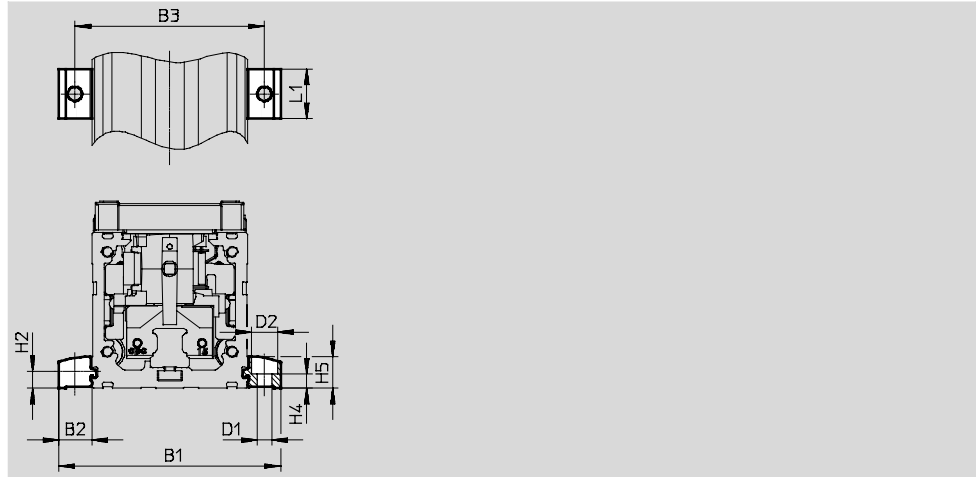
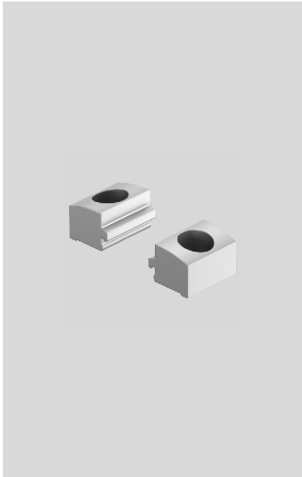
Fixation de profilé EAHF-L2-...-P-S

Matériau :

Alliage d'aluminium corroyé, anodisé

Conformes RoHS

- Pour la fixation de l'axe latéralement sur le profilé



Dimensions et références

Pour taille	B1	B2	B3	D1 ∅ H13	D2 ∅ H13	H2
45	70,6	12,8	58	5,5	10	6,1
60	85,6	12,8	73	5,5	10	6,1
80	105,6	12,8	93	5,5	10	6,1

Pour taille	H4 ±0,1	H5	L1	Poids [g]	Références	Type
45	5,5	12,2	19	6	5184133	EAHF-L2-45-P-S
60	5,5	12,2	19	6	5184133	EAHF-L2-45-P-S
80	5,5	12,2	19	6	5184133	EAHF-L2-45-P-S

Axes à courroie crantée ELGC-TB-KF avec guidage à recirculation de billes **FESTO**

Accessoires

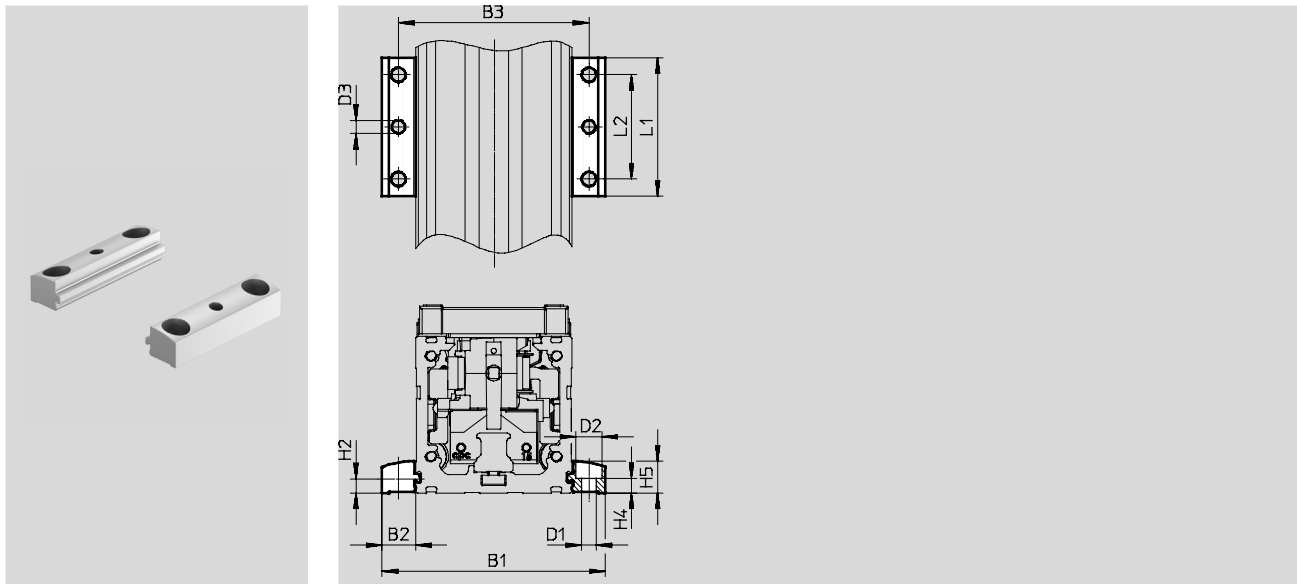
Fixation de profilé EAHF-L2-...-P

Matériau :

Alliage d'aluminium corroyé, anodisé

Conformes RoHS

- pour la fixation de l'axe latéralement sur le profilé.
La fixation de profilé peut être fixée sur le plan de montage par le trou central.



Dimensions et références							
Pour taille	B1	B2	B3	D1 Ø H13	D2 Ø H13	D3 Ø	H2
45	70,6	12,8	58	5,5	10	5	6,1
60	85,6	12,8	73	5,5	10	5	6,1
80	105,6	12,8	93	5,5	10	5	6,1

Pour taille	H4	H5	L1	L2	Poids [g]	Références	Type
	±0,1						
45	5,5	12,2	53	40	35	4835728	EAHF-L2-45-P
60	5,5	12,2	53	40	35	4835728	EAHF-L2-45-P
80	5,5	12,2	53	40	35	4835728	EAHF-L2-45-P

Axes à courroie crantée ELGC-TB-KF avec guidage à recirculation de billes **FESTO**

Accessoires

Fixation de profilé EAHF-L2-...-P-D...

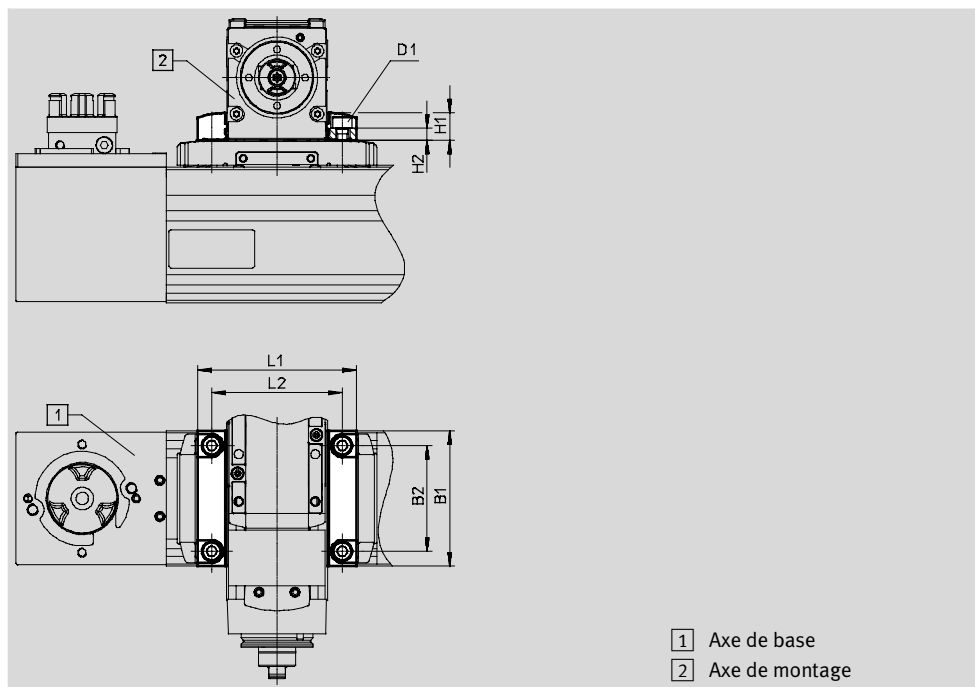
Matériau :

Alliage d'aluminium corroyé, anodisé

Conformes RoHS

- Pour montage axial/axial sans plaque d'adaptation
- Possibilité de montage : Axe de base avec axe de montage de taille immédiatement inférieure (→ Page 6)

Matrice de combinaison				
Taille	[2] Axe de montage ELGC-BS/-TB ; ELFC ; EGSC-BS			
	32	45	60	
[1] Axe de base	45	4759748	—	—
ELGC-BS/-TB,	60	—	4759739	—
ELFC	80	—	—	4759726



- [1] Axe de base
- [2] Axe de montage

Dimensions et références				
Pour combinaison (taille)	B1	B2	D1	H1
45/32	45	34	M4	9
60/45	60	47	M5	12,2
80/60	78	63	M6	12,2

Pour combinaison (taille)	H2 ±0,1	L1	L2	Poids [g]	Références	Type
45/32	3,7	51,4	42	24	4759748	EAHF-L2-25-P-D2
60/45	5,5	70,6	58	56	4759739	EAHF-L2-45-P-D3
80/60	4,5	85,6	73	77	4759726	EAHF-L2-45-P-D4

Axes à courroie crantée ELGC-TB-KF avec guidage à recirculation de billes **FESTO**

Accessoires

Kit d'adaptation EHAA-D-L2

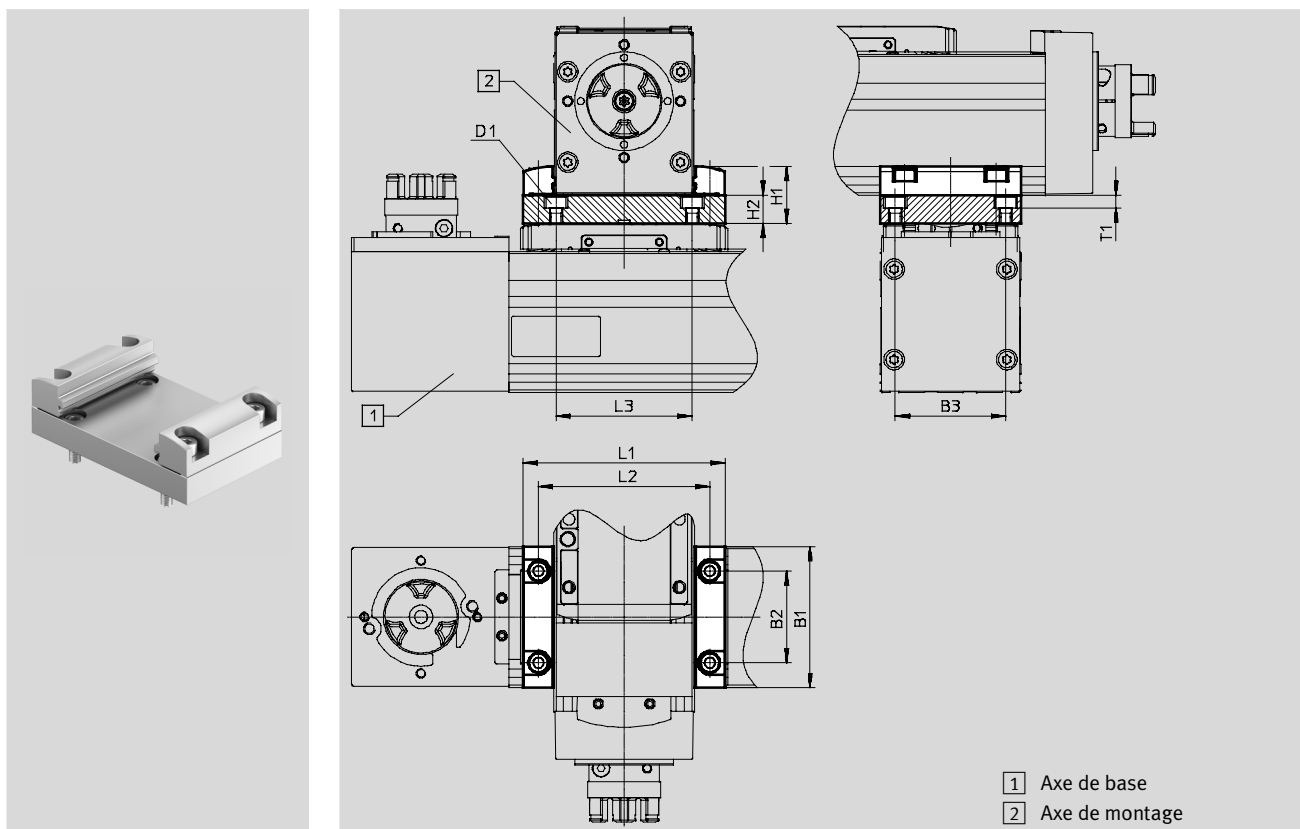
Matériau :

Alliage d'aluminium corroyé, anodisé

Conformes RoHS

- Pour montage axial/axial avec plaque d'adaptation
- Possibilité de montage : Axe de base avec axe de montage de la même taille ou de la taille immédiatement inférieure (→ Page 7)
- Des parties saillantes peuvent apparaître lors du montage de moteurs avec des jeux de montage parallèles. Dans ce cas, la plaque d'adaptation est nécessaire pour la compensation de hauteur (Téléchargement des données CAO → www.festo.com)

Matrice de combinaison					
		2 Axe de montage ELGC-BS/-TB ; ELFC ; EGSC-BS			
Taille		32	45	60	80
1 Axe de base	45	8066714			
	ELGC-BS/-TB ;		8066715		
	60				
	ELFC			8066716	
	80				



Dimensions et références												
Pour combinaison (taille)	B1	B3 ±0,05	D1	H1	H2	L1	L2	L3	T1	Poids [g]	Références	Type
45/32	45	34	M4	19	10	51,4	42	42	5,4	136	8066714	EHAA-D-L2-45-L2-45
60/45	60	47	M5	24,2	12	70,6	58	58	5,4	205	8066715	EHAA-D-L2-60-L2-60
80/60	78	63	M6	24,2	12	85,6	73	73	6,4	315	8066716	EHAA-D-L2-80-L2-80

Pour combinaison (taille)	B1	B2	B3 ±0,05	D1	H1	H2	L1	L2	L3	T1	Poids [g]	Références	Type
45/45	45	32	34	M4	22,2	10	71	58	42	5,4	136	8066714	EHAA-D-L2-45-L2-45
60/60	60	39	47	M5	24,2	12	86	73	58	5,4	205	8066715	EHAA-D-L2-60-L2-60
80/80	78	63	63	M6	24,2	12	106	93	73	6,4	315	8066716	EHAA-D-L2-80-L2-80

Axes à courroie crantée ELGC-TB-KF avec guidage à recirculation de billes **FESTO**

Accessoires

Kit d'équerres EHAA-D-L2-...-AP

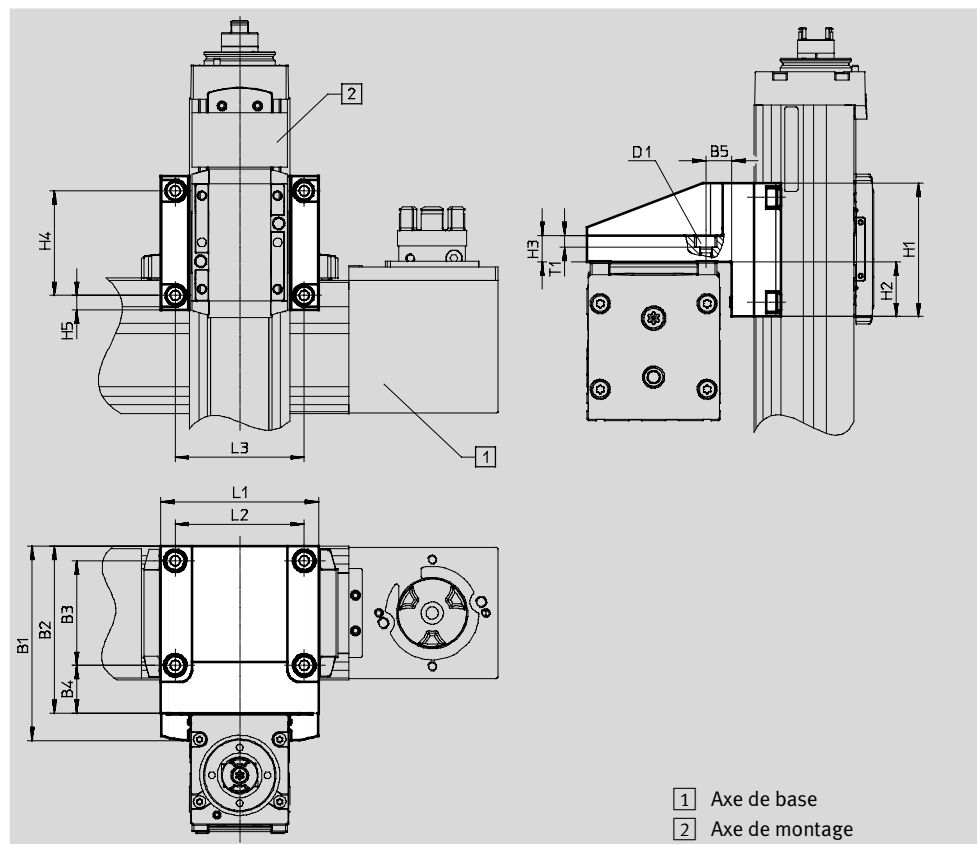
Matériau :

Alliage d'aluminium corroyé, anodisé

Conformes RoHS

- Pour le montage d'axes verticaux (axes de montage) de la dimension immédiatement inférieure sur les axes de base avec position de montage "chariot en haut" (→ Page 8)

Matrice de combinaison				
Taille	[2] Axe de montage ELGC-BS/-TB ; ELFC ; EGSC-BS			
	32	45	60	
[1] Axe de base	45	8066718	—	—
ELGC-BS/-TB ;	60	—	8066719	—
ELFC	80	—	—	8066720



- [1] Axe de base
- [2] Axe de montage

Dimensions et références										
Pour combinaison (taille)	B1	B2	B3	B4	B5	D1	H1	H2	H3	H4
45/32	69	60	34	20,5	11,5	M4	45	17,5	10	34
60/45	87,2	75	47	21,5	21,5	M5	60	24,5	12	47
80/60	107,2	95	63	23,5	23,5	M6	78	33,5	12	63

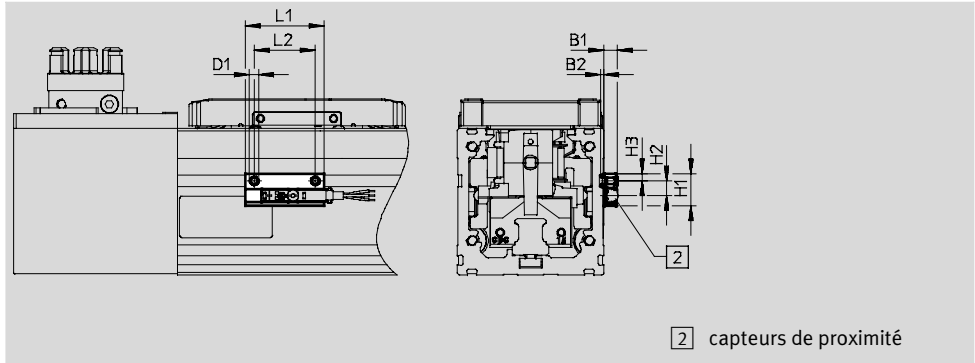
Pour combinaison (taille)	H5	L1	L2	L3	T1	Poids [g]	Références	Type
45/32	5,5	52	42	42	5,4	222	8066718	EHAA-D-L2-45-L2-32-AP
60/45	6,5	71	58	58	5,4	433	8066719	EHAA-D-L2-60-L2-45-AP
80/60	7,5	86	73	73	6,4	768	8066720	EHAA-D-L2-80-L2-60-AP

Axes à courroie crantée ELGC-TB-KF avec guidage à recirculation de billes **FESTO**

Accessoires

Support de capteur EAPM-L2-SH


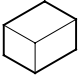
Matériau :
Alliage d'aluminium corroyé, anodisé
Conformes RoHS



2 capteurs de proximité

Dimensions et références					
Pour taille	B1	B2	D1	H1	H2
45, 60, 80	5,5	1,3	M4	13,4	6

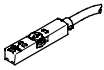
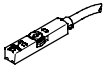
Pour taille	H3	L1	L2	Poids [g]	Références	Type
45, 60, 80	3	32	25	4	4759852	EAPM-L2-SH



Références					
	Pour taille	Description	Références	Type	PE ¹⁾
Pion de centrage ZBS/douille de centrage ZBH					
	45	Pour chariot	562959	ZBS-4	10
	60		189652	ZBH-5	
	80		186717	ZBH-7	
Élément de serrage EADT					
	45	Outil de resserrage de la bande de recouvrement	8065818	EADT-S-L5-32	1
	60, 80		8058451	EADT-S-L5-70	

1) Quantité par paquet

Axes à courroie crantée ELGC-TB-KF avec guidage à recirculation de billes **FESTO**

Accessoires

Références — Capteur de proximité pour rainure en T, magnétorésistif					Fiches de données techniques → Internet : smt	
	Type de fixation	Sortie de commande	Connexion électrique	Longueur de câble [m]	Références	Type
Contact à fermeture						
	Pose par le haut dans la rainure, noyé dans le profilé du vérin, forme courte	PNP	Câble, 3 fils	2,5	574335	SMT-8M-A-PS-24V-E-2,5-OE
			Connecteur mâle M8x1, 3 pôles	0,3	574334	SMT-8M-A-PS-24V-E-0,3-M8D
Contact à ouverture						
	Pose par le haut dans la rainure, noyé dans le profilé du vérin, forme courte	PNP	Câble, 3 fils	7,5	574340	SMT-8M-A-PO-24V-E-7,5-OE

Références — Câbles de liaison				Fiches de données techniques → Internet : nebu		
	Connexion électrique à gauche	Connexion électrique à droite	Longueur de câble [m]	Références	Type	
	Connecteur femelle droit, M8x1, 3 broches	Câble nu, 3 fils	2,5	541333	NEBU-M8G3-K-2.5-LE3	
			5	541334	NEBU-M8G3-K-5-LE3	
	Connecteur femelle M8x1, 3 broches, coudé	Câble nu, 3 fils	2,5	541338	NEBU-M8W3-K-2.5-LE3	
			5	541341	NEBU-M8W3-K-5-LE3	