

Mini-chariots EGSC-BS

FESTO

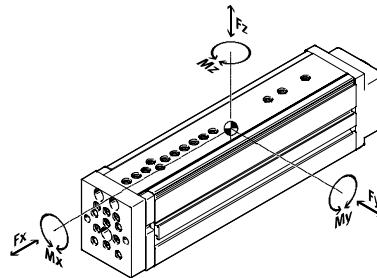


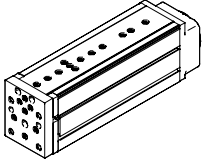
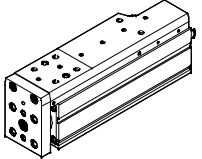
Actionneurs électromécaniques

Aide à la sélection

Récapitulatif des mini-chariots électriques

- Vitesses jusqu'à 1,3 m/s
- Accélération jusqu'à 15 m/s²
- Reproductibilités jusqu'à ±0,015 mm
- Course jusqu'à 300 mm
- Flexibilité de la liaison du moteur



Mini-chariot						
Type	F_x [N]	v [m/s]	M_x [Nm]	M_y [Nm]	M_z [Nm]	Caractéristiques
EGSL						
	75	0,5	6,2	6,0	6,0	<ul style="list-style-type: none"> • Pour les exigences les plus élevées en matière de précision et de charge admissible • Nombreuses possibilités d'adaptation aux vérins linéaires, pinces et vérins oscillants
	150	1,0	18,6	16,3	16,3	
	300	1,0	33,1	33,3	33,3	
	450	1,3	67,4	47,1	47,1	
EGSC						
	20	0,4	2,5	2,1	2,1	<ul style="list-style-type: none"> • Produit système du système modulaire multi-axes ELGC/EGSC • Guidage précis et vis d'entraînement à billes • Dimensions compactes
	60	0,5	4,6	3,2	3,2	
	120	0,6	8,1	7	7	
	250	0,6	39,5	43,1	43,1	

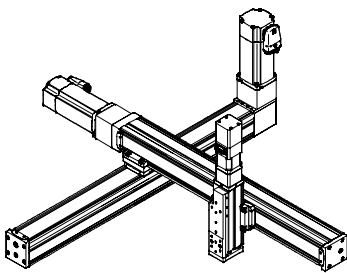
Mini-chariots EGSC-BS

Caractéristiques

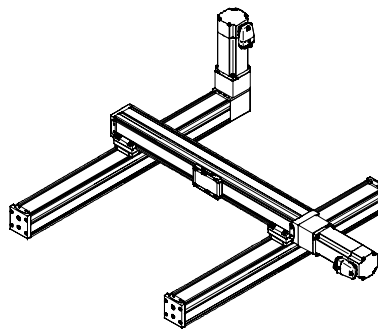
En bref

- Les axes à courroie crantée, les axes à vis à billes ELGC et les mini-chariots EGSC forment un système modulaire évolutif pour l'automatisation à petite échelle.
- L'architecture de plate-forme commune crée un programme cohérent avec des interfaces harmonisées. Un grand nombre de systèmes peuvent être mis en œuvre sans plaques d'adaptation.
- Les éléments d'entraînement et de guidage puissants garantissent une longue durée de vie, une charge admissible élevée et une grande fiabilité.
- La gamme d'accessoires uniformes et universels réduit les coûts de stockage et de conception.

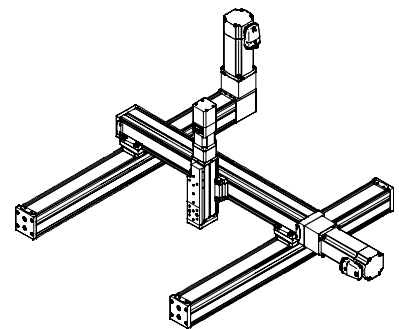
Système de bras mobile



Portique bidimensionnel



Portique tridimensionnel



Système entier composé d'un moteur, d'un contrôleur de moteur et d'un kit de fixation pour moteur

Moteur

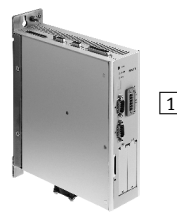


- 1 Servomoteur EMME-AS, EMMS-AS



- 2 Moteur pas-à-pas EMMS-ST


Contrôleur de moteur



- 1 Contrôleur CMMP-AS pour servomoteurs



- 2 Contrôleur CMMO-ST pour moteurs pas-à-pas

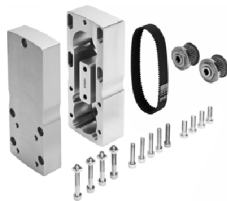
 **Note**
Les mini-chariots électriques EGSL ainsi que les moteurs, peuvent bénéficier de solutions complètes spéciales et harmonisées.

Kit de fixation pour moteur

Kit de montage axial



Kit de montage parallèle



Il existe des kits de montage complets aussi bien pour le montage de moteur parallèle que pour le montage axial.

Mini-chariots EGSC-BS

Caractéristiques

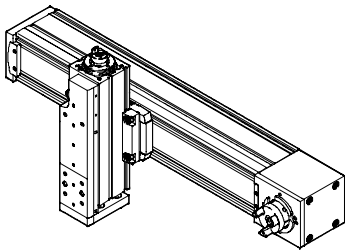
Matrice de combinaison entre les axes ELGC-TB, ELGC-BS, les mini-chariots EGSC-BS et l'axe de guidage ELFC
Avec fixation de profilé EAHF-L2-...-P-D...

- Pour montage axial/axial sans plaque d'adaptation
- Possibilité de montage : Axe de base avec axe de montage de taille immédiatement inférieure

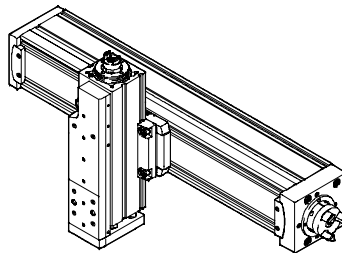
		Axe de montage ELGC-BS/-TB ; ELFC ; EGSC-BS			
		25	32	45	60
Axe de base	32	■	—	—	—
ELGC-BS/-TB ;	45	—	■	—	—
ELFC	60	—	—	■	—
	80	—	—	—	■

Exemples d'application

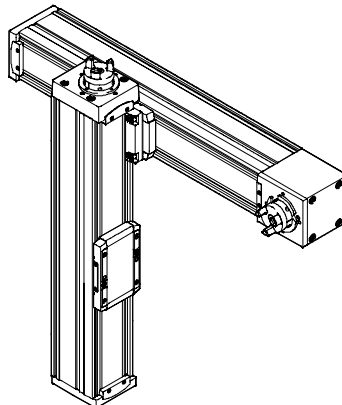
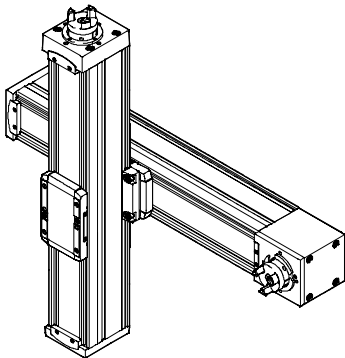
Axe à courroie crantée ELGC-TB — Mini-chariot EGSC-BS



Axe à vis à billes ELGC-BS — Mini-chariot EGSC-BS



Axe à courroie crantée ELGC-TB — Axe à vis à billes ELGC-BS



Mini-chariots EGSC-BS

Caractéristiques

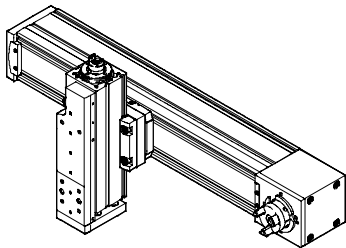
Matrice de combinaison entre les axes ELGC-TB, ELGC-BS, les mini-chariots EGSC-BS et l'axe de guidage ELFC
Avec kit d'adaptation EHAA-D-L2

- Pour montage axial/axial avec plaque d'adaptation
- Possibilité de montage : Axe de base avec axe de montage de la même taille ou de la taille inférieure suivante
- Des parties saillantes peuvent apparaître lors du montage de moteurs avec des jeux de montage parallèles. Dans ce cas, la plaque d'adaptation est nécessaire pour la compensation de hauteur (Téléchargement des données CAO → www.festo.com)

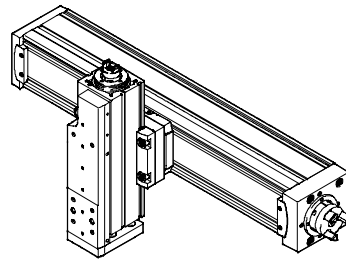
		Axe de montage ELGC-BS/-TB ; ELFC ; EGSC-BS				
		25	32	45	60	80
Axe de base	32		■	—	—	—
ELGC-BS/-TB ;	45	—		■	—	—
ELFC	60	—	—		■	—
	80	—	—	—		■

Exemples d'application

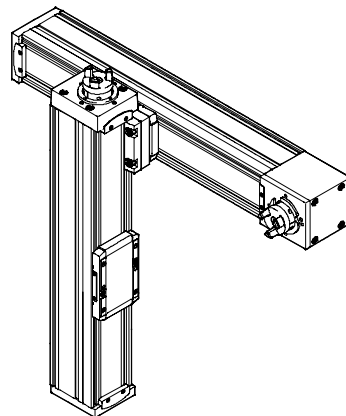
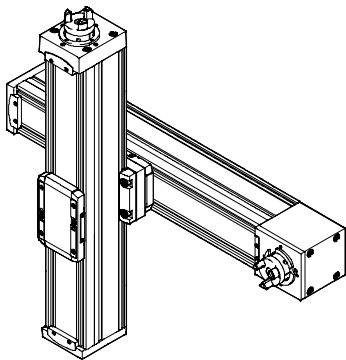
Axe à courroie crantée ELGC-TB — Mini-chariot EGSC-BS



Axe à vis à billes ELGC-BS — Mini-chariot EGSC-BS



Axe à courroie crantée ELGC-TB — Axe à vis à billes ELGC-BS



Mini-chariots EGSC-BS

Caractéristiques

Matrice de combinaison entre les axes ELGC-TB, ELGC-BS, les mini-chariots EGSC-BS et l'axe de guidage ELFC

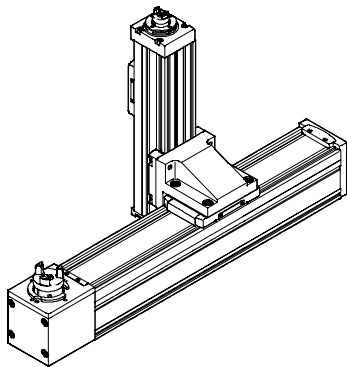
Avec kit d'équerres EHAA-D-L2-...-AP

- Pour le montage d'axes verticaux (axes de montage) de la dimension immédiatement inférieure sur les axes de base avec position de montage "chariot en haut".

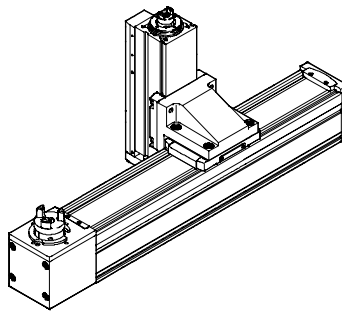
		Axe de montage ELGC-BS/-TB ; ELFC ; EGSC-BS			
		25	32	45	60
Axe de base	32	■	—	—	—
ELGC-BS/-TB ;	45	—	■	—	—
ELFC	60	—	—	■	—
	80	—	—	—	■

Exemples d'application

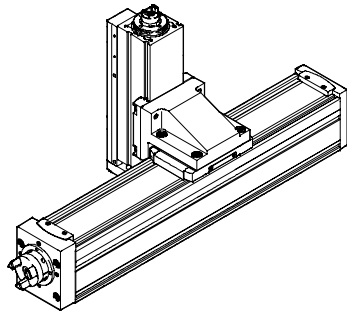
Axe à courroie crantée ELGC-TB — Axe à vis à billes ELGC-BS



Axe à courroie crantée ELGC-TB — Mini-chariot EGSC-BS



Axe à vis à billes ELGC-BS — Mini-chariot EGSC-BS



Mini-chariots EGSC-BS

Caractéristiques

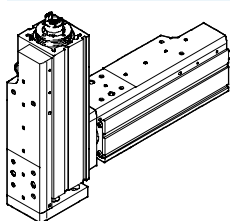
Matrice de combinaison entre les mini-chariots EGSC-BS et EGSC-BS

Fixation directe

		Mini-chariots EGSC-BS			
		25	32	45	60
Mini-chariot EGSC-BS	Taille 25	■	—	—	—
	32	—	■	—	—
	45	—	—	■	—
	60	—	—	—	■

Exemples d'application

Mini-chariots EGSC-BS — Mini-chariots EGSC-BS



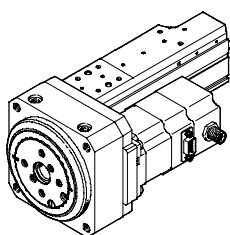
Matrice de combinaison entre les mini-chariots EGSC-BS et l'actionneur rotatif ERMO

Fixation directe

		Actionneur rotatif ERMO			
		12	16	25	32
Mini-chariot EGSC-BS	Taille 32	■	—	—	—
	45	—	■	■	—
	60	—	—	■	■

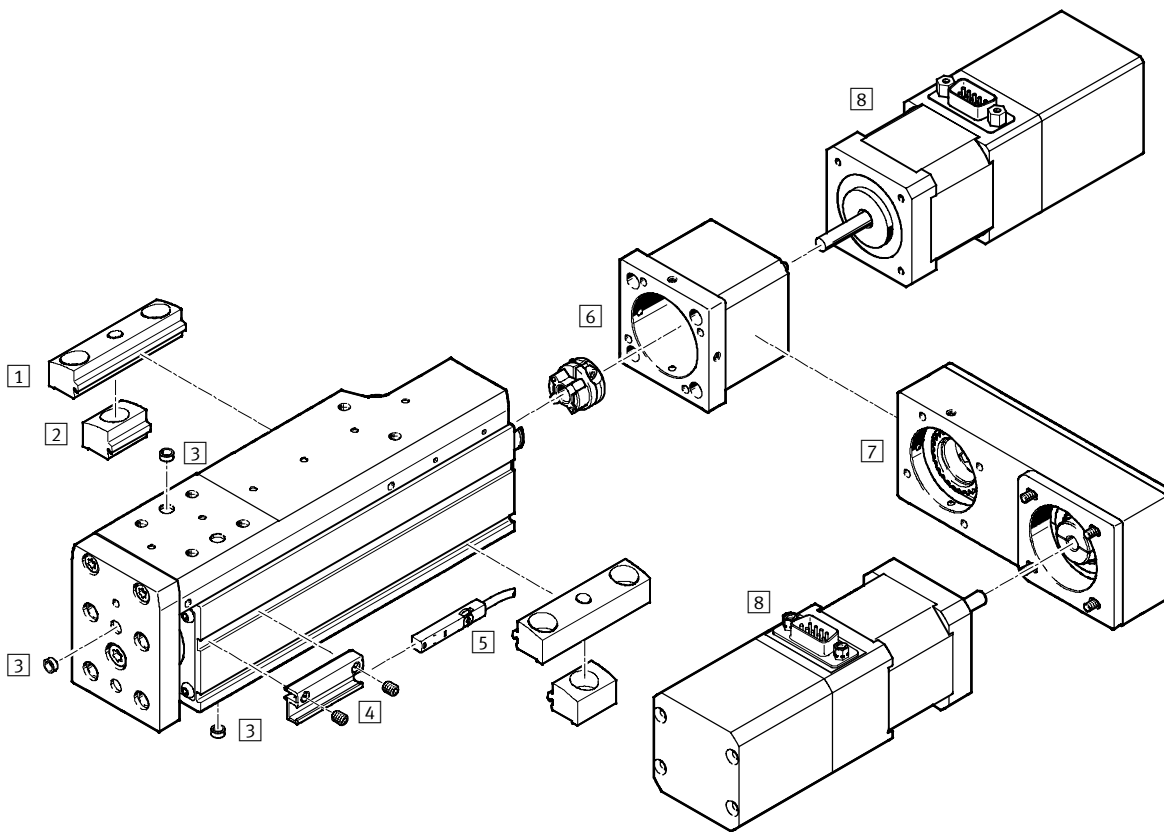
Exemples d'application

Mini-chariots EGSC-BS — Actionneur rotatif ERMO



Mini-chariots EGSC-BS

Périphérie



Accessoires		
Type/Code de commande	Description	→ Page/Internet
1 Fixation de profilé EAHF-L2-...-P	Pour la fixation de l'axe latéralement sur le profilé. La fixation de profilé peut être fixée sur le plan de montage par le trou central.	22
2 Fixation de profilé EAHF-L2-...-P-S	Pour la fixation de l'axe latéralement sur le profilé	21
3 Goupille/douille de centrage ZBS, ZBH	Pour le centrage de la charge et des équipements	23
4 Support de capteur EAPM-L2	Pour la fixation des capteurs de proximité sur l'axe. Les capteurs de proximité ne peuvent être fixés qu'à l'aide du support de capteur	23
5 Capteur de proximité SMT-8M	Capteur de proximité magnétique, pour rainure en T	23
6 Kit de montage axial EAMM-A	Pour montage axial du moteur	19
7 Kit de montage parallèle EAMM-U	Pour montage parallèle du moteur	20
8 Moteurs EMME-AS, EMMS-ST	Moteurs spécifiques pour axes, avec ou sans frein	19

Mini-chariots EGSC-BS

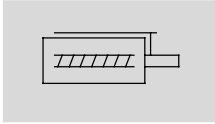
Désignations



		EGSC	BS	KF	45	100	10P
Type							
EGSC	Mini-chariot						
Mode d'entraînement							
BS	Vis d'entraînement à billes						
Guidage							
KF	Guidage à recirculation de billes						
Taille							
Course [mm]							
Pas de la vis [mm/U]							

Mini-chariots EGSC-BS

Fiche de données techniques

Fonction



-  Taille
25 ... 60
-  Course
25 ... 200 mm



Caractéristiques techniques générales				
Taille	25	32	45	60
Conception	Mini-chariots électriques avec vis d'entraînement à billes			
Guidage	Guidage à recirculation de billes			
Position de montage	Indifférente			
Course utile [mm]	25, 50, 75	25, 50, 75, 100	25, 50, 75, 100, 125, 150	50, 75, 100, 125, 150, 200
Poussée max. F_x [N]	20	60	120	250
Couple d'entraînement à vide [Nm]	0,008	0,014	0,026	0,069
Faible vitesse de déplacement [m/s]	0,05	0,05	0,05	0,05
Couple d'entraînement à vide [Nm]	0,029	0,042	0,1	0,306
Vitesse de déplacement max. [m/s]	0,4	0,5	0,6	0,6
Force radiale maxi ¹⁾ [N]	30	75	180	230
Vitesse de rotation max. [1/mn]	4000	3750	3600	3000
Accélération max. [m/s ²]	15			
Répétabilité [mm]	±0,015			
Jeu réversible [mm]	≤ 0,15			

1) Sur l'arbre à clavette

Conditions de service et d'environnement				
Taille	25	32	45	60
Température ambiante ¹⁾ [°C]	0 ... +50			
Degré de protection	IP40			
Temps de mise sous tension [%]	100			
Intervalle de maintenance	Graissage à vie			

1) Tenir compte de la plage d'utilisation des capteurs de proximité

Poids [g]				
Taille	25	32	45	60
Poids de base pour 0 mm de course	176	331	608	1555
Supplément de poids pour 10 mm de course	19	30	63	196
Masse déplacée pour 0 mm de course	83	149	212	675
Supplément de masse en mouvement pour 10 mm de course	9	12	30	40

Mini-chariots EGSC-BS

Fiche de données techniques

Broche à billes					
Taille		25	32	45	60
Diamètre	[mm]	6	8	10	12
Pas	[mm/tr]	6	8	10	12

Moment d'inertie de masse					
Taille		25	32	45	60
J_0	[kg cm ²]	0,0014	0,0062	0,0136	0,0839
J_H par mètre de course	[kg cm ² /m]	0,0150	0,0493	0,1361	0,2708
J_L par kg de charge utile	[kg cm ² /kg]	0,0091	0,0162	0,0253	0,0365

Le moment d'inertie J_{rouge} des pièces rotatives de l'axe est donné par la relation :

$$J_{rouge} = J_0 + J_H \times \text{course utile [m]}$$

Référencement

Il y a deux façons d'effectuer le référencement :

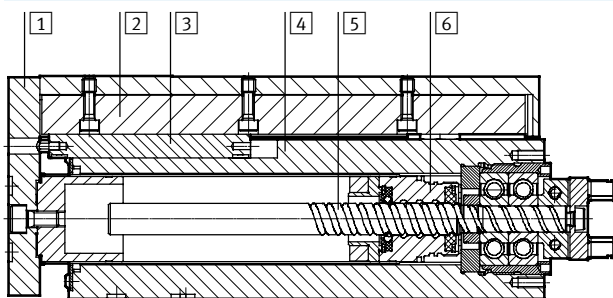
- Contre une butée fixe
- Par un contact de référence

Les valeurs suivantes doivent être respectées :

Taille		25	32	45	60
Energie d'impact max.	[J]	0,005x10 ⁻³	0,009x10 ⁻³	0,014x10 ⁻³	0,044x10 ⁻³
A la vitesse max. de la course de référence	[m/s]	0,01			

Matériaux

Coupe fonctionnelle



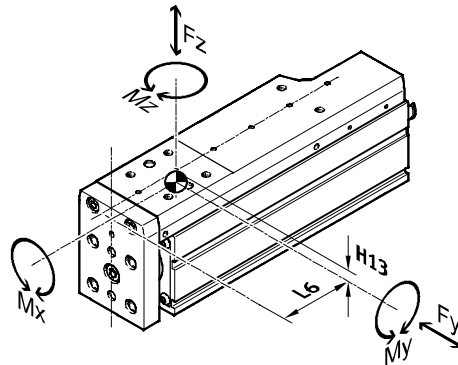
Axe		
1	Plaque étrier	Alliage d'aluminium corroyé, anodisé
2	Chariot	Alliage d'aluminium corroyé, anodisé
3	Rail de guidage	Acier
4	Corps	Alliage d'aluminium corroyé, anodisé
5	Broche à billes	Acier
6	Écrou	Acier
Note relative aux matériaux		Conforme RoHS
		Matériaux contenant du silicone

Mini-chariots EGSC-BS

Fiche de données techniques

Valeurs caractéristiques de charge dynamique

Les forces et couples indiqués se rapportent au centre du guidage. Ces valeurs ne doivent pas être dépassées en fonctionnement dynamique.



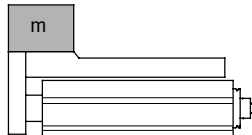
Distance au centre du guidage		25	32	45	60
Taille		25	32	45	60
Cote H13	[mm]	7,3	7,9	10,2	15,9
Cote L6 ¹⁾	[mm]	25,1	31,8	37,3	53,4

1) La cote se rapporte à la position rétractée du chariot. Pour les positions étendues, la cote doit être prolongée en conséquence.

1) Masse m sur la plaque étrier



2) Masse m sur le chariot



Forces et couples max. admissibles pour le calcul de direction, avec une durée de vie de 5x 10 ⁶ cycles et une course max.		25	32	45	60
1) Masse m sur la plaque étrier					
F _{y,maxi}	[N]	669	991	1314	4937
F _{z,maxi}	[N]	669	991	1314	4937
M _{x,maxi}	[Nm]	2,5	4,6	8,1	39,5
M _{y,maxi}	[Nm]	0,6	0,8	2	6
M _{z,maxi}	[Nm]	1,2	1,6	4	12
2) Masse m sur le chariot					
F _{y,maxi}	[N]	669	991	1314	4937
F _{z,maxi}	[N]	669	991	1314	4937
M _{x,maxi}	[Nm]	2,5	4,6	8,1	39,5
M _{y,maxi}	[Nm]	2,1	3,2	7	43,1
M _{z,maxi}	[Nm]	2,1	3,2	7	43,1

Note

Pour une durée de vie de 5x 10⁶ cycles du système de guidage, le facteur de comparaison de charge, sur la base des forces et couples maximum admissibles pour une durée de vie de 5x 10⁶ cycles, doit accepter une valeur de f_v < 1.

Une valeur indicative peut être calculée à l'aide de cette formule. Pour le calcul exact, le logiciel de conception "PositioningDrives" est disponible sur www.festo.com

Si plusieurs des forces et couples mentionnés ci-dessous agissent simultanément sur l'axe, respectez les charges maximales indiquées et veillez à ce que la relation suivante soit vérifiée :

Calcul du facteur de comparaison de charge :

$$f_v = \frac{|F_{y,dyn}|}{F_{y,max}} + \frac{|F_{z,dyn}|}{F_{z,max}} + \frac{|M_{x,dyn}|}{M_{x,max}} + \frac{|M_{y,dyn}|}{M_{y,max}} + \frac{|M_{z,dyn}|}{M_{z,max}}$$

Mini-chariots EGSC-BS

Fiche de données techniques

Calcul de la durée de vie

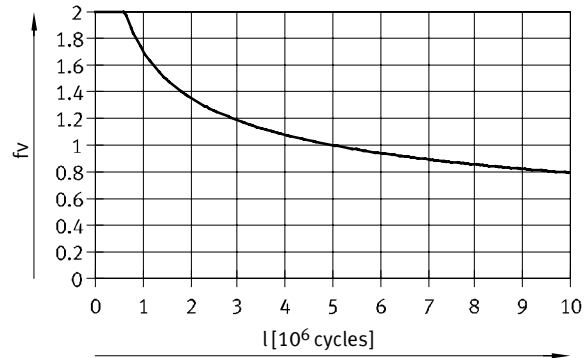
La durée de vie du guidage dépend de la charge. La représentation graphique du facteur de comparaison de charge f_v en fonction de la durée de vie ci-après permet d'obtenir une estimation de la durée de vie.

Cette représentation ne permet d'obtenir que la valeur théorique. Si le facteur de comparaison de charge f_v dépasse 1, il est impératif de prendre conseil auprès de votre interlocuteur Festo local.

Facteur de comparaison de charge f_v en fonction de la durée de vie l

Exemple :

Un utilisateur désire mettre en mouvement une masse de x kg. Le résultat du calcul effectué grâce à la relation (→ Page 12) donne un facteur de comparaison de charge f_v égal à 1,5. D'après le graphique, le guidage aura une durée de vie d'environ $1,5 \times 10^6$ cycles. La réduction de l'accélération entraîne la diminution des valeurs M_y et M_z . Le facteur de comparaison de charge f_v vaut maintenant 1 et la durée de vie 5×10^6 cycles



Comparaison des paramètres de charge à 5×10^6 cycles avec les forces et les couples dynamiques des guidages par recirculation de billes

Les paramètres de charge des guidages à rouleaux sont normés ISO et JIS par des forces et des couples dynamiques et fixes. Les forces et les couples s'appuient sur une durée de vie prévue du système de guidage de 100 km selon la norme ISO ou de 50 km selon la norme JIS. Compte tenu de la dépendance des paramètres de charge avec la durée de vie, les forces et les couples maximum admissibles pour une durée de vie de 5000 km ne sont pas comparables aux forces et aux couples dynamiques des guidages à rouleaux selon la norme ISO/JIS.

Pour faciliter la comparaison de la capacité de guidage des mini-chariots ELGC avec les guidages à rouleaux, le tableau suivant indique les forces et les couples théoriquement admissibles pour une durée de vie calculée de 100 km. Ils correspondent aux forces et aux couples dynamiques de la norme ISO. Ces valeurs de 100 km sont des valeurs purement théoriques et ne sont utilisées que pour la comparaison avec les forces et les couples dynamiques de la norme ISO. Une charge des actionneurs avec ces paramètres est exclue, et ne peut qu'endommager les axes.

Forces et couples maxi admissibles pour une durée de vie théorique de 100 km (dans l'optique exclusive d'un guidage)

Application : Masse m sur le chariot

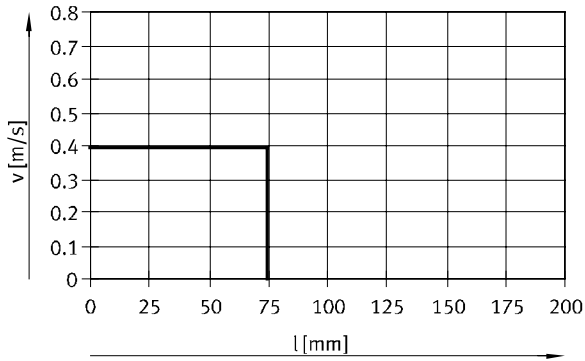
Taille		25	32	45	60
$F_{y_{maxi}}$	[N]	1310	2135	3240	13400
$F_{z_{maxi}}$	[N]	1310	2135	3240	13400
$M_{x_{maxi}}$	[Nm]	5	10	20	107
$M_{y_{maxi}}$	[Nm]	4	7	17	117
$M_{z_{maxi}}$	[Nm]	4	7	17	117

Mini-chariots EGSC-BS

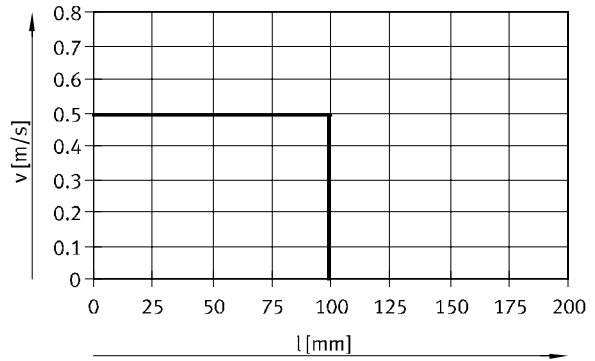
Fiche de données techniques

Vitesse v en fonction de la course l

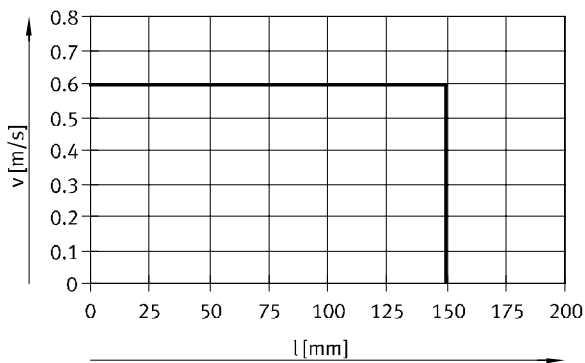
Taille 25



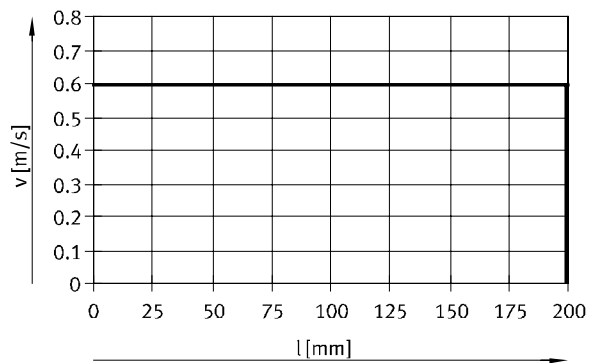
Taille 32



Taille 45

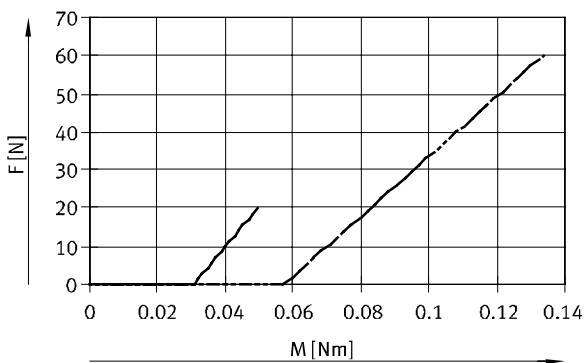


Taille 60

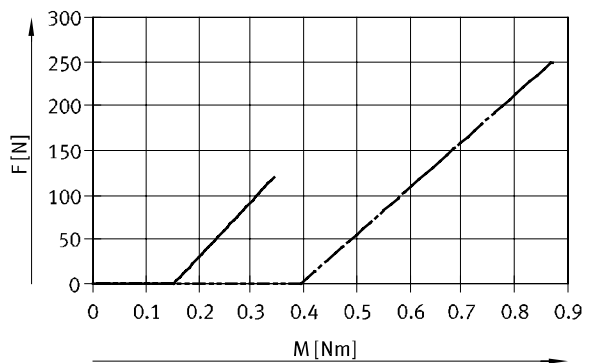


Poussée F en fonction du couple d'entrée M

Taille 25/32



Taille 45/60



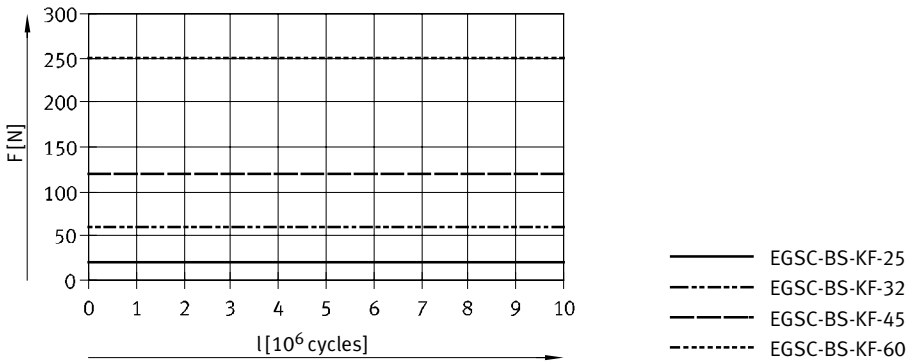
— EGSC-BS-KF-25
 - - - EGSC-BS-KF-32

— EGSC-BS-KF-45
 - - - EGSC-BS-KF-60

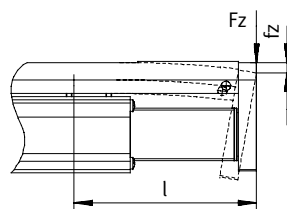
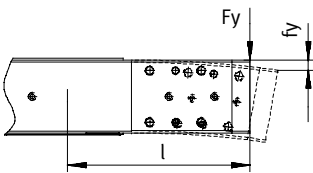
Mini-chariots EGSC-BS

Fiche de données techniques

Poussée F en fonction de la durée de vie l



Débattement f sur le rail de guidage en fonction de la course l



Fy/Fz dont les courbes caractéristiques ont été déterminées

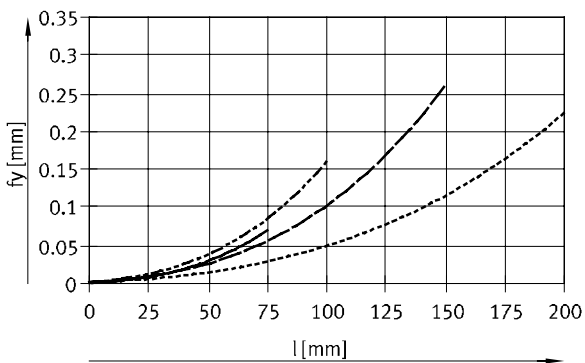
EGSC-BS-KF-25 : 10 N

EGSC-BS-KF-45 : 10 N

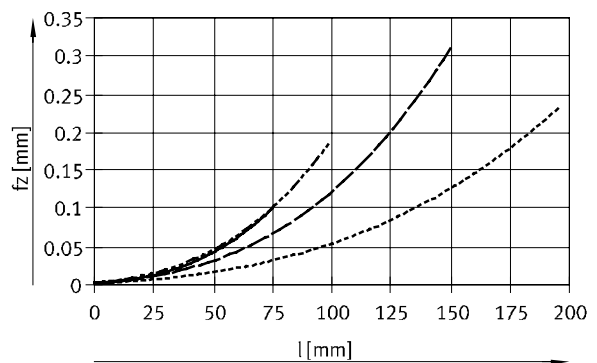
EGSC-BS-KF-32 : 10 N

EGSC-BS-KF-60 : 10 N

Débattement fy



Débattement fz



EGSC-BS-KF-25
EGSC-BS-KF-32

EGSC-BS-KF-45
EGSC-BS-KF-60

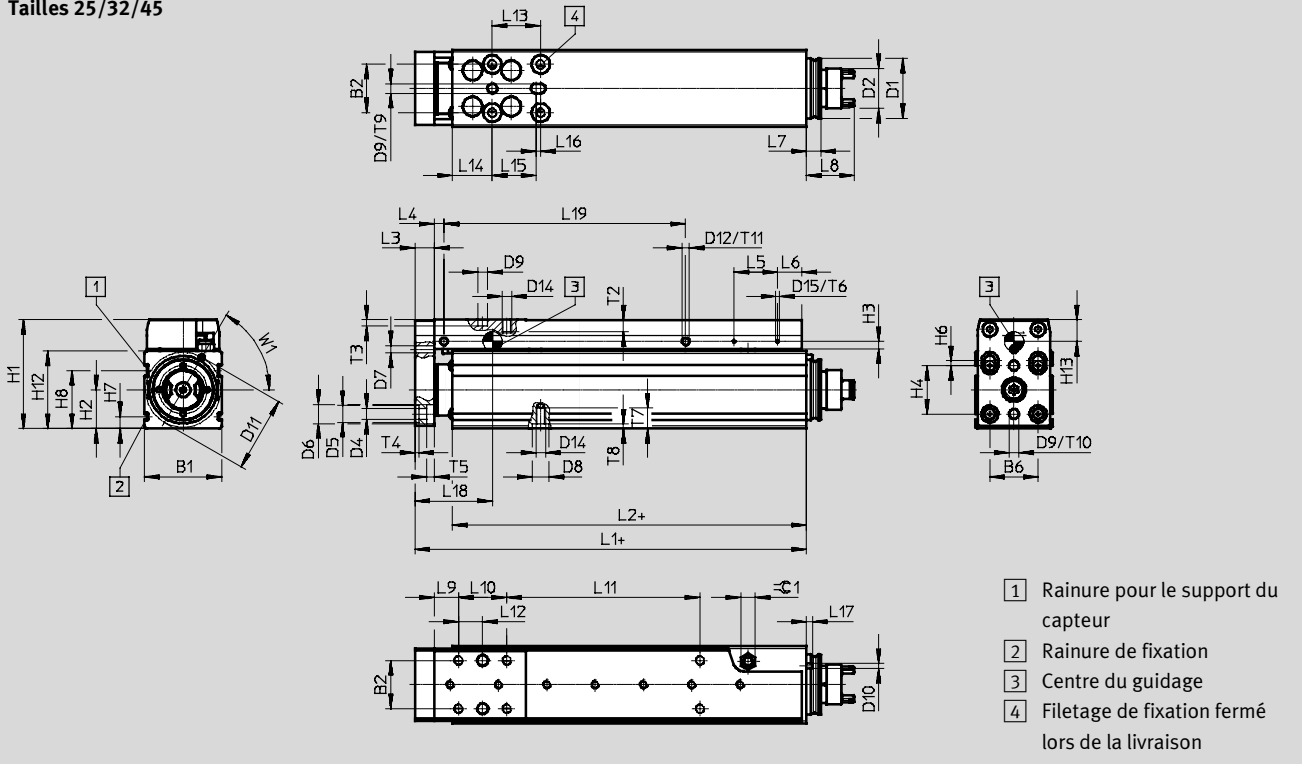
Mini-chariots EGSC-BS

Fiche de données techniques

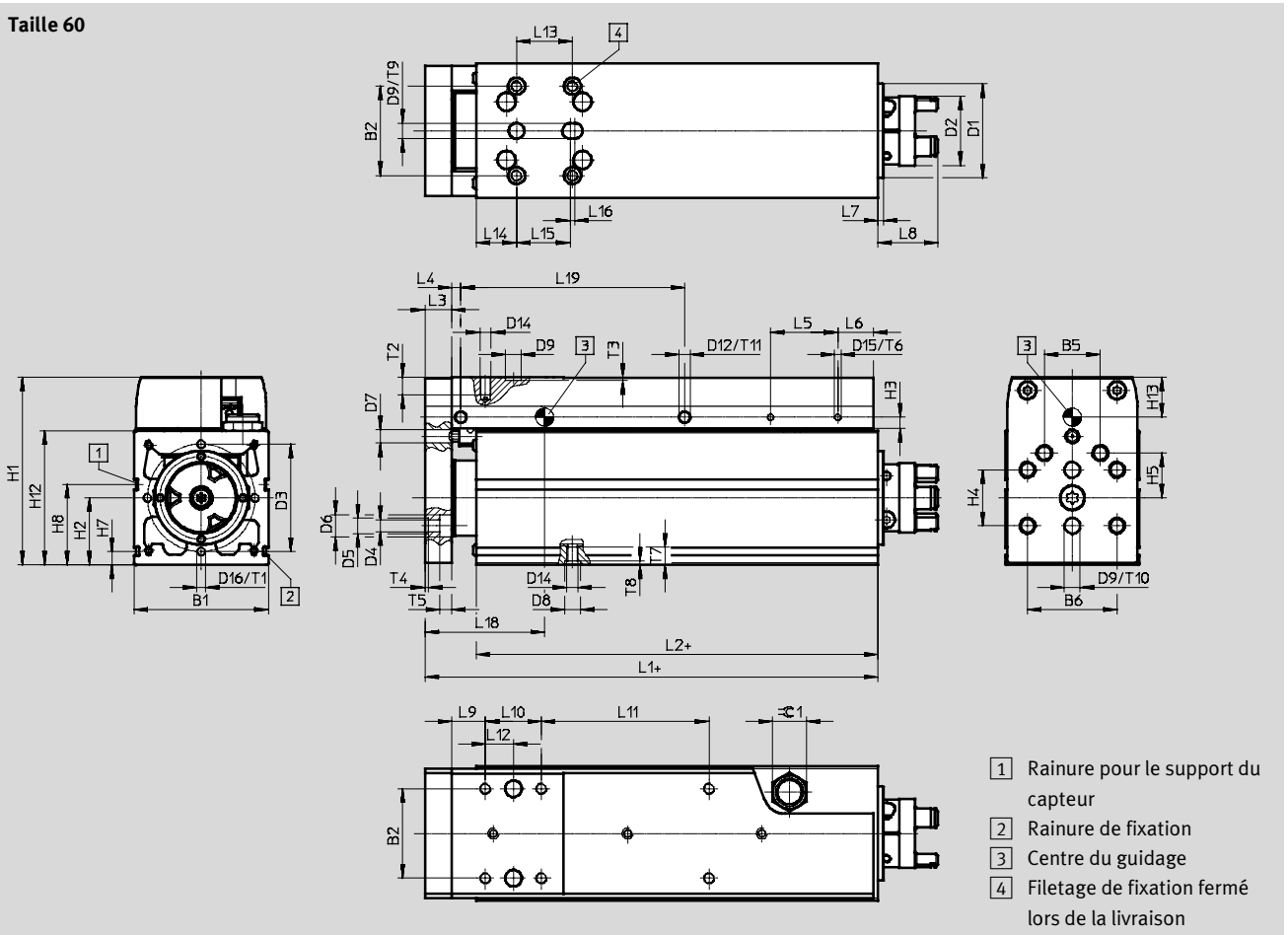
Dimensions

Télécharger les données de CAO → www.festo.fr

Tailles 25/32/45



Taille 60



Mini-chariots EGSC-BS

Fiche de données techniques

Taille	B1 ±0,15	B2	B5	B6	D1 ∅	D2 ∅	D3 ∅	D4 ∅ H13	D5 ∅ H7	D6 ∅ H13	D7 ∅	D8 ∅ H7	D9 ∅ H8	D10 ∅	D11 ∅
25	25	17	—	17	20,5	11	—	3,4	5	6	2,5	5	2	2	25
32	32	20	—	20	25	16,5	—	4,5	7	8	3	7	4	2	31
45	45	25	—	25	32	16,5	—	5,5	7	10	3	7	5	3	41
60	60	40	25	40	42	31	48	5,5	7	10	6	7	7	—	—

Taille	D12 ∅	D13	D14	D15	D16	H1	H2	H3	H4	H5	H6	H7	H8	H12 ±0,15	H13
25	3	—	M3	M1,6	—	36,5	12,5	2,5	17	—	—	4,9	20,5	25	7,6
32	3	—	M4	M1,6	—	45	16	3	20	—	2	4,9	24	32	8,4
45	3	—	M5	M2	—	60,5	22,5	3	25	—	—	6,1	28,5	45	10,7
60	5	M4	M5	M3	M4	84	30	5	25	20	—	6,1	36	60	16,4

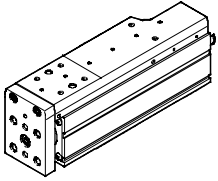
Taille	L1	L2	L3 +0,2	L4	L5 ±0,1	L6	L7	L8	L9	L10	L12	L13	L14	L15	L16
25	53,6	42	6	4	18	6	5	15	10	17	8,5	17	13,5	16,5	1
32	62	46,5	8	4	18	10	6	19,9	10	20	10	20	16,5	18	2
45	73,8	54,5	10	4	24	12	6	19,9	15	25	12,5	25	17,5	24	2
60	102,4	79,5	12	4	30	16	2,5	26,9	15	25	12,5	25	30	24	2

Taille	L17	L18	T1	T2	T3 +0,1	T4 +0,1	T5	T6	T7	T8 +0,1	T9 +0,1	T10 +0,1	T11 -0,2	W1	≈ 1
25	2,5	25,1	—	4,5	2,6	1,3	3,2	2	6	1,3	2,1	3,1	2	60°	6
32	2,5	31,8	—	5	2,6	1,6	3,2	1,5	8,5	1,8	2,6	2,6	1,5	60°	6
45	2	37,3	—	6	1,3	1,6	5,4	4	7	1,8	1,3	1,3	5	60°	12
60	—	53,4	10	8	1,6	1,6	5,4	6	8	1,8	1,6	1,6	5	—	15

Taille	Course [mm]	L19	L11
25	25	25	0
	50	50	33
	75	75	58
	150	150	133
32	25	25	0
	50	50	30
	75	75	55
	100	100	80
	150	150	130
	200	200	180
45	25	25	0
	50	50	25
	75	75	50
	100	100	75
	125	125	100
	150	150	125
60	50	50	25
	75	75	50
	100	100	75
	125	125	100
	150	150	125
	200	200	175


Mini-chariots EGSC-BS

Fiche de données techniques

Références					
	Taille	Pas de la vis	Course	Références	Type
	25	6	25	8048310	EGSC-BS-KF-25-25-6P
			50	8048311	EGSC-BS-KF-25-50-6P
			75	8061280	EGSC-BS-KF-25-75-6P
	32	8	25	8048306	EGSC-BS-KF-32-25-8P
			50	8048307	EGSC-BS-KF-32-50-8P
			75	8048308	EGSC-BS-KF-32-75-8P
			100	4356032	EGSC-BS-KF-32-100-8P
	45	10	25	8048300	EGSC-BS-KF-45-25-10P
			50	8048301	EGSC-BS-KF-45-50-10P
			75	8048302	EGSC-BS-KF-45-75-10P
			100	4022926	EGSC-BS-KF-45-100-10P
			125	8048303	EGSC-BS-KF-45-125-10P
			150	8048304	EGSC-BS-KF-45-150-10P
	60	12	50	8048362	EGSC-BS-KF-60-50-12P
			75	8048363	EGSC-BS-KF-60-75-12P
100			4356469	EGSC-BS-KF-60-100-12P	
125			8048364	EGSC-BS-KF-60-125-12P	
150			8048365	EGSC-BS-KF-60-150-12P	
200			8048366	EGSC-BS-KF-60-200-12P	

Mini-chariots EGSC-BS

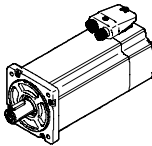
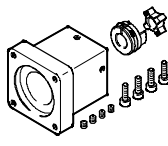
Accessoires

 Note

Selon la combinaison de moteur et d'actionneur, la poussée maximale de l'actionneur peut ne pas être atteinte.

Lors de l'utilisation de jeux de montage parallèles, il faut prendre en compte le couple d'entraînement à vide correspondant.

Combinaisons axe/moteur admissibles avec kit de montage axial — Sans transmission Fiches de données techniques → Internet : eamm-a

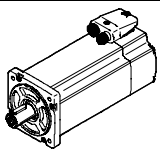
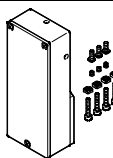
Moteur 1)	Kit de montage axial
	
Type	Référenc es Type

EGSC-25	
Avec moteur pas-à-pas	
EMMS-ST-28-...	4505258 EAMM-A-V20-28A
EGSC-32	
Avec servomoteur	
EMME-AS-40-...	4491059 EAMM-A-V25-40P
Avec moteur pas-à-pas	
EMMS-ST-42-...	4582608 EAMM-A-V25-42A
EGSC-45	
Avec servomoteur	
EMME-AS-40-...	4595742 EAMM-A-V32-40P
Avec moteur pas-à-pas	
EMMS-ST-42-...	4281142 EAMM-A-V32-42A
EGSC-60	
Avec servomoteur	
EMME-AS-60-...	4133487 EAMM-A-T42-60P
Avec moteur pas-à-pas	
EMMS-ST-57-...	4327034 EAMM-A-T42-57A

1) Le couple d'entrée ne doit pas dépasser le couple maximum admissible du kit de montage axial.

Mini-chariots EGSC-BS

Accessoires

Combinaisons axe/moteur admissibles avec kit de montage parallèle		Fiches de données techniques → Internet : eamm-u
Moteur/réducteur ¹⁾	Kit de montage parallèle	
		<ul style="list-style-type: none"> • Le kit peut être monté dans toutes les directions • Utilisation avec des moteurs d'autres fabricants sur demande
Type	Références	Type
EGSC-25		
Avec moteur pas-à-pas		
EMMS-ST-28-...	4767125	EAMM-U-30-V20-28A-44
EGSC-32		
Avec servomoteur		
EMME-AS-40-...	4782056	EAMM-U-45-V25-40P-63
Avec moteur pas-à-pas		
EMMS-ST-42-...	4825645	EAMM-U-45-V25-42A-63
EGSC-45		
Avec servomoteur		
EMME-AS-40-...	4718297	EAMM-U-45-V32-40P-63
Avec moteur pas-à-pas		
EMMS-ST-42-...	4280674	EAMM-U-45-V32-42A-63
EGSC-60		
Avec servomoteur		
EMME-AS-60-...	4784301	EAMM-U-65-T42-60P-87
Avec moteur pas-à-pas		
EMMS-ST-57-...	4331535	EAMM-U-65-T42-57A-87

1) Le couple d'entrée ne doit pas dépasser le couple maximum admissible du kit de montage parallèle.

Mini-chariots EGSC-BS

Accessoires

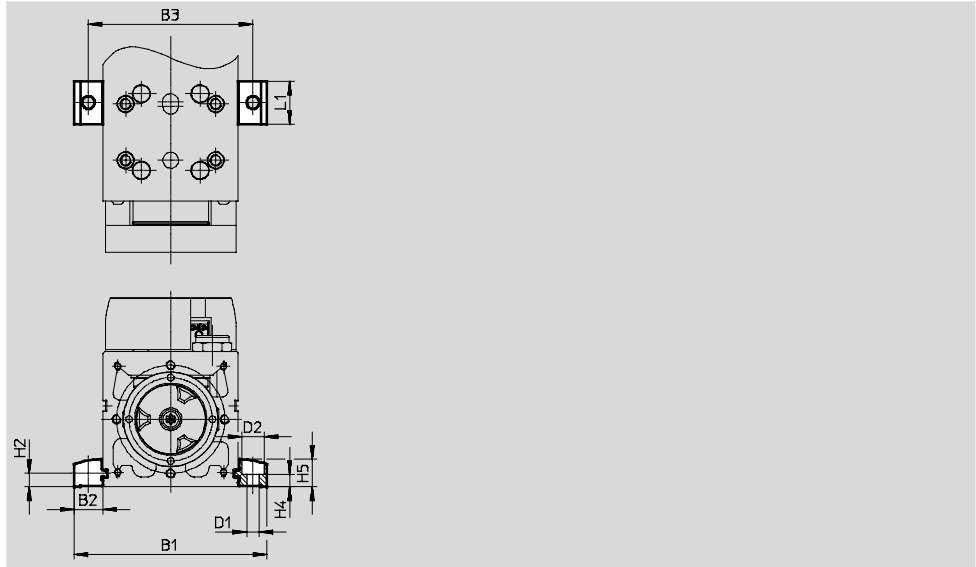
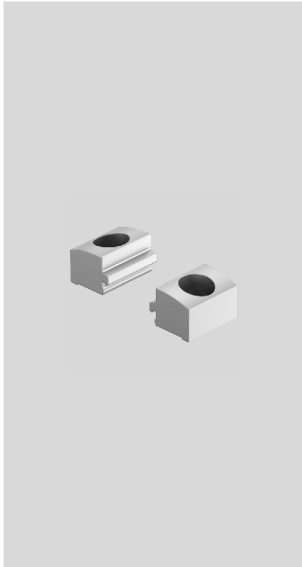
Fixation de profilé EAHF-L2-...-P-S

Matériau :

Alliage d'aluminium corroyé, anodisé

Conformes RoHS

- pour la fixation du chariot latéralement sur le profilé



Dimensions et références						
Pour taille	B1	B2	B3	D1 Ø H13	D2 Ø H13	H2
25	44,4	9,7	35	4,5	8	4,9
32	51,4	9,7	42	4,5	8	4,9
45	70,6	12,8	58	5,5	10	6,1
60	85,6	12,8	73	5,5	10	6,1

Pour taille	H4 ±0,1	H5	L1	Poids [g]	Références	Type
25	4,2	9	19	4	5183153	EAHF-L2-25-P-S
32	4,2	9	19	4	5183153	EAHF-L2-25-P-S
45	5,5	12,2	19	6	5184133	EAHF-L2-45-P-S
60	5,5	12,2	19	6	5184133	EAHF-L2-45-P-S

Mini-chariots EGSC-BS

Accessoires

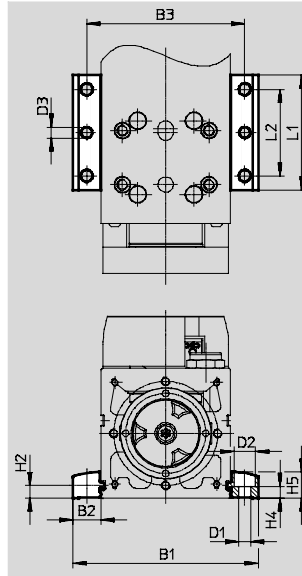
Fixation de profilé EAHF-L2-...-P

Matériau :

Alliage d'aluminium corroyé, anodisé

Conformes RoHS

- Pour la fixation du chariot latéralement sur le profilé.
La fixation de profilé peut être fixée sur le plan de montage par le trou central.



Dimensions et références							
Pour taille	B1	B2	B3	D1 ∅ H13	D2 ∅ H13	D3 ∅	H2
25	44,4	9,7	35	4,5	8	4	4,9
32	51,4	9,7	42	4,5	8	4	4,9
45	70,6	12,8	58	5,5	10	5	6,1
60	85,6	12,8	73	5,5	10	5	6,1

Pour taille	H4 ±0,1	H5	L1	L2	Poids [g]	Références	Type
25	4,2	9	53	40	19	4835684	EAHF-L2-25-P
32	4,2	9	53	40	19	4835684	EAHF-L2-25-P
45	5,5	12,2	53	40	35	4835728	EAHF-L2-45-P
60	5,5	12,2	53	40	35	4835728	EAHF-L2-45-P

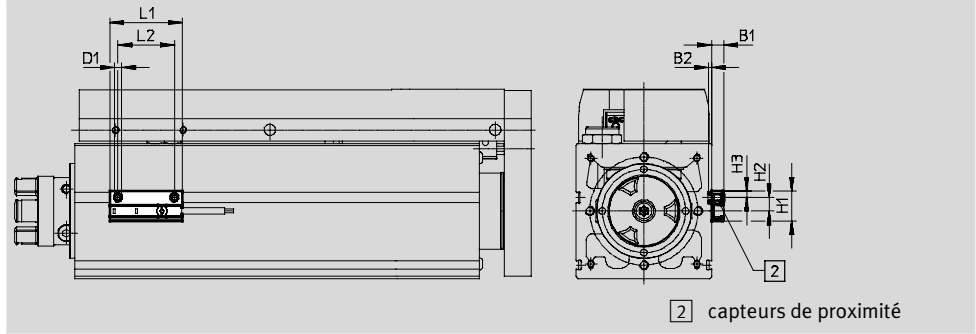
Mini-chariots EGSC-BS

Accessoires

FESTO


Support de capteur EAPM-L2

Matériau :
Alliage d'aluminium corroyé, anodisé
Conformes RoHS

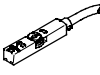
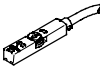




Dimensions et références					
Pour taille	B1	B2	D1	H1	H2
25, 32, 45, 60	5,5	1,3	M4	13,4	6

Pour taille	H3	L1	L2	Poids [g]	Références	Type
25, 32, 45, 60	3	32	25	4	4759852	EAPM-L2-SH

Références — Douille de centrage					
	Pour taille	Description	Références	Type	PE ¹⁾
	25	Pour chariots et étriers	150928	ZBS-5	10
	32, 45, 60		186717	ZBH-7	

1) Quantité par paquet

Références — Capteur de proximité pour rainure en T, magnétorésistif						Fiches de données techniques → Internet : smt	
	Type de fixation	Sortie de commande	Connexion électrique	Longueur de câble [m]	Références	Type	
Contact à fermeture							
	pose par le haut dans la rainure, noyé dans le profilé du vérin, forme courte	PNP	Câble, 3 fils	2,5	574335	SMT-8M-A-PS-24V-E-2,5-OE	
			Connecteur mâle M8x1, 3 pôles	0,3	574334	SMT-8M-A-PS-24V-E-0,3-M8D	
Contact à ouverture							
	pose par le haut dans la rainure, noyé dans le profilé du vérin, forme courte	PNP	Câble, 3 fils	7,5	574340	SMT-8M-A-PO-24V-E-7,5-OE	

Références — Câbles de liaison					Fiches de données techniques → Internet : nebu	
	Connexion électrique à gauche	Connexion électrique à droite	Longueur de câble [m]	Références	Type	
	Connecteur femelle droit, M8x1, 3 broches	Câble nu, 3 fils	2,5	541333	NEBU-M8G3-K-2.5-LE3	
			5	541334	NEBU-M8G3-K-5-LE3	
	Connecteur femelle M8x1, 3 broches, coudé	Câble nu, 3 fils	2,5	541338	NEBU-M8W3-K-2.5-LE3	
			5	541341	NEBU-M8W3-K-5-LE3	