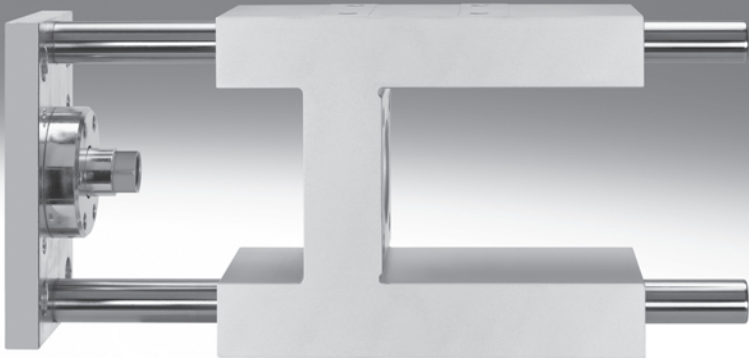


# Unités de guidage EAGF pour vérin électrique



## Unités de guidage EAGF pour vérin électrique

Caractéristiques

### En bref

L'unité de guidage EAGF est utilisée pour protéger le vérin des couples de torsion axiaux et des efforts radiaux.

Elle offre une haute précision de guidage dans la manipulation de pièces et d'autres domaines d'application.

### Pour vérin électrique ESBF




### Désignations

		EAGF	V2	KF	63	100
<b>Type</b>						
EAGF	Unité de guidage					
<b>Version</b>						
V2	Pour vérin électrique ESBF					
<b>Guidage</b>						
KF	Guidage à douilles à billes					
<b>Taille</b>						
63	63 mm					
80	80 mm					
100	100 mm					
<b>Course [mm]</b>						
100	100 mm					
200	200 mm					
300	300 mm					
400	400 mm					


# Unités de guidage EAGF pour vérin électrique


**FESTO**

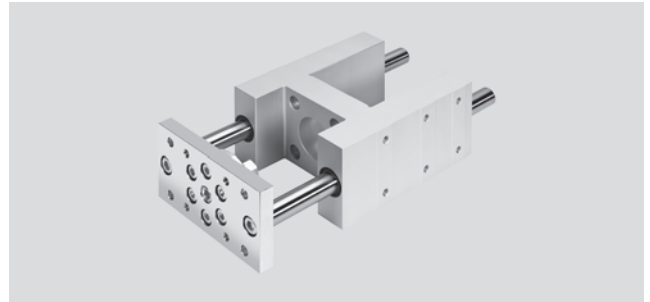
Fiche de données techniques

 Diamètre  
63 ... 100 mm

 [www.festo.fr](http://www.festo.fr)

 Course  
100 ... 400 mm

 Service de réparation

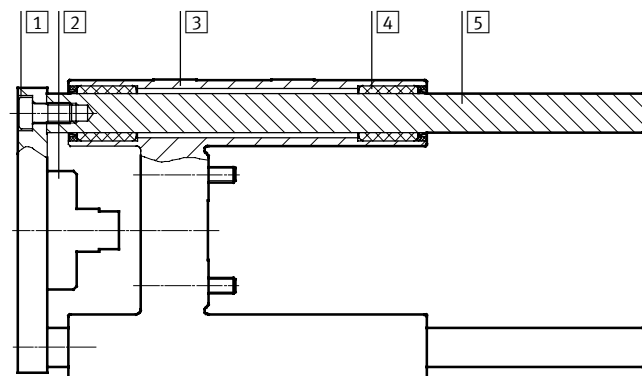


Caractéristiques techniques générales		63			80				100				
Taille													
Course	[mm]	1 ... 400											
Conception		Guidage											
Guidage		Pour vérin à douilles à billes											
Jeu réversible	[µm]	0											
Type de fixation		Par taraudage											
Position de montage		Indifférente											
Température ambiante	[°C]	-20 ... +80 °C											

Poids [kg]		63				80				100			
Taille													
Course	[mm]	100	200	300	400	100	200	300	400	100	200	300	400
Poids du produit		6,02	6,51	6,99	7,49	11,28	12,04	12,80	13,56	14,02	14,78	15,54	16,30
Masse déplacée		0,49	0,98	1,47	1,96	0,76	1,52	2,28	3,04	0,76	1,52	2,28	3,04

## Matériaux

Coupe fonctionnelle

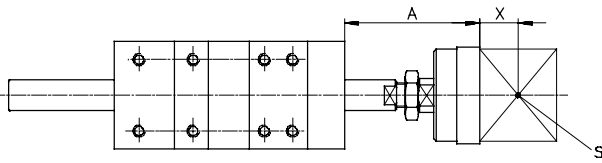


Unité de guidage		
<b>1</b>	Plaque étrier	Acier
<b>2</b>	Élément de guidage	Acier
<b>3</b>	Corps	Alliage d'aluminium corroyé, anodisé
<b>4</b>	Palier	Acier
<b>5</b>	Tige de guidage	Acier
—	Note relative aux matériaux	Sans cuivre ni PTFE
		Conformes RoHS

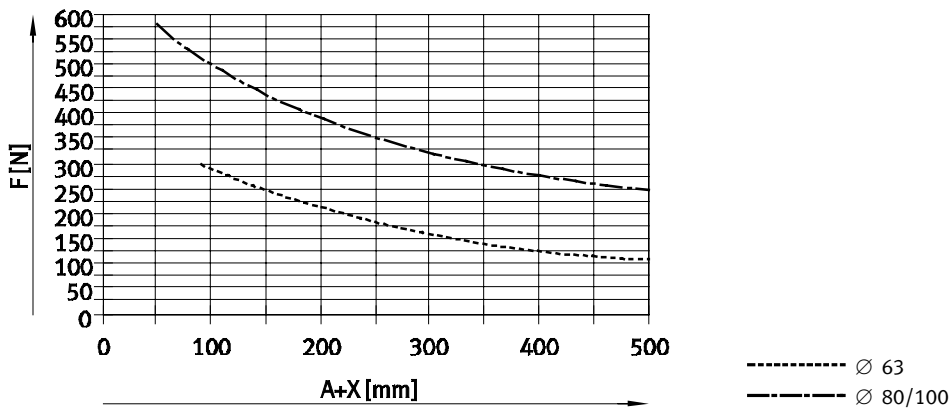
# Unités de guidage EAGF pour vérin électrique

Fiche de données techniques

## Charge utile max. F en fonction du porte-à-faux A

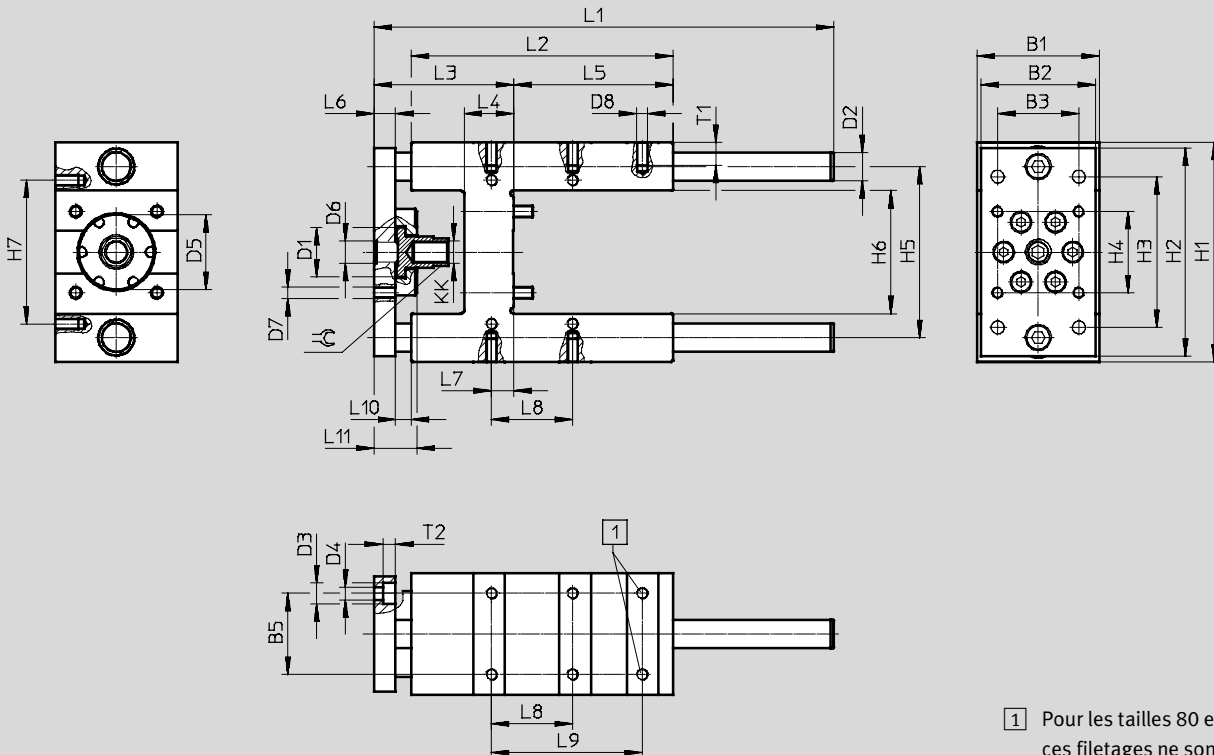


- A = Porte-à-faux
- X = Distance par rapport au centre de gravité de la charge utile
- S = Centre de gravité de la charge utile



## Dimensions

Téléchargement des données CAO → [www.festo.fr](http://www.festo.fr)



**1** Pour les tailles 80 et 100, ces filetages ne sont pas utilisés.

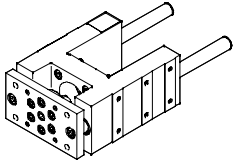
## Unités de guidage EAGF pour vérin électrique

Fiche de données techniques

Taille	B1	B2	B3	B5	D1 ∅	D2 h6	D3 ∅	D4 ∅	D5 H8	D6 ∅	D7 ∅	D8 ∅
	-0,3		±0,2	±0,2								
63	85	80	56,5	56,5	60	20	15	9	52	M16	M8	M8
80	105	100	72	72	78	25	18	11	60	M18	M10	M10
100	130	120	89	89	78	25	18	11	70	M18	M10	M10

Taille	Course [mm]	H1	H2	H3	H4	H5	H6	H7	KK	L1	L2
		-0,5		±0,2	±0,2	±0,2		±0,2			
63	100	153	145	105	56,5	119	85,5±0,3	100	M16x1,5	319,8	182
	200									419,8	
	300									539,8	
	400									619,8	
80	100	189	180	130	72	148	106+1/-0,6	130	M20x1,5	357,8	215
	200									457,8	
	300									577,8	
	400									657,8	
100	100	213	200	150	89	172	131+1/-0,6	150	M20x1,5	362,8	220
	200									462,8	
	300									582,8	
	400									662,8	

Taille	L3	L4	L5	L6	L7	L8	L9	L10	L11	T1	T2	∅C1
						±0,2	±0,2					
63	96,6	34	111	15	15,3	56,5	105	11	30	16	9	19
80	121,6	40	128	20	21	72	—	15	39	20	11	27
100	126,6	40	128	20	24,5	89	—	15	39	20	11	27

Références			N° pièce	Type
Unité de guidage	Taille	Course [mm]		
	63	100	1725842	EAGF-V2-KF-63-100
		200	1725843	EAGF-V2-KF-63-200
		300	1725844	EAGF-V2-KF-63-300
		400	1725845	EAGF-V2-KF-63-400
	80	100	1725846	EAGF-V2-KF-80-100
		200	1725847	EAGF-V2-KF-80-200
		300	1725848	EAGF-V2-KF-80-300
		400	1725849	EAGF-V2-KF-80-400
	100	100	1725850	EAGF-V2-KF-100-100
		200	1725851	EAGF-V2-KF-100-200
		300	1725852	EAGF-V2-KF-100-300
		400	1725853	EAGF-V2-KF-100-400