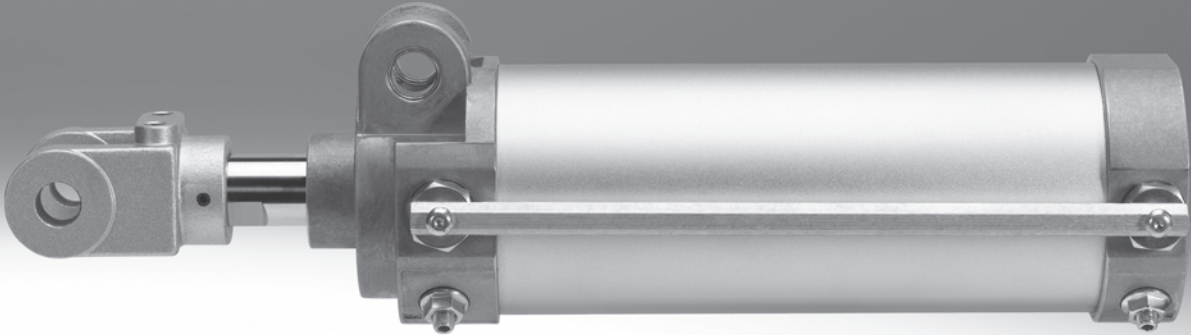


**Vérin à articulation DW**



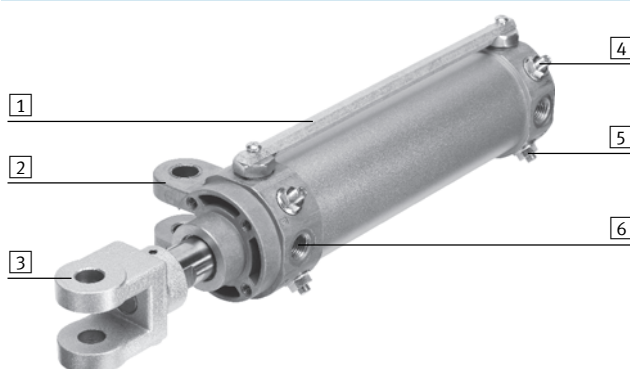
## Vérin à articulation DW

Caractéristiques

### En bref

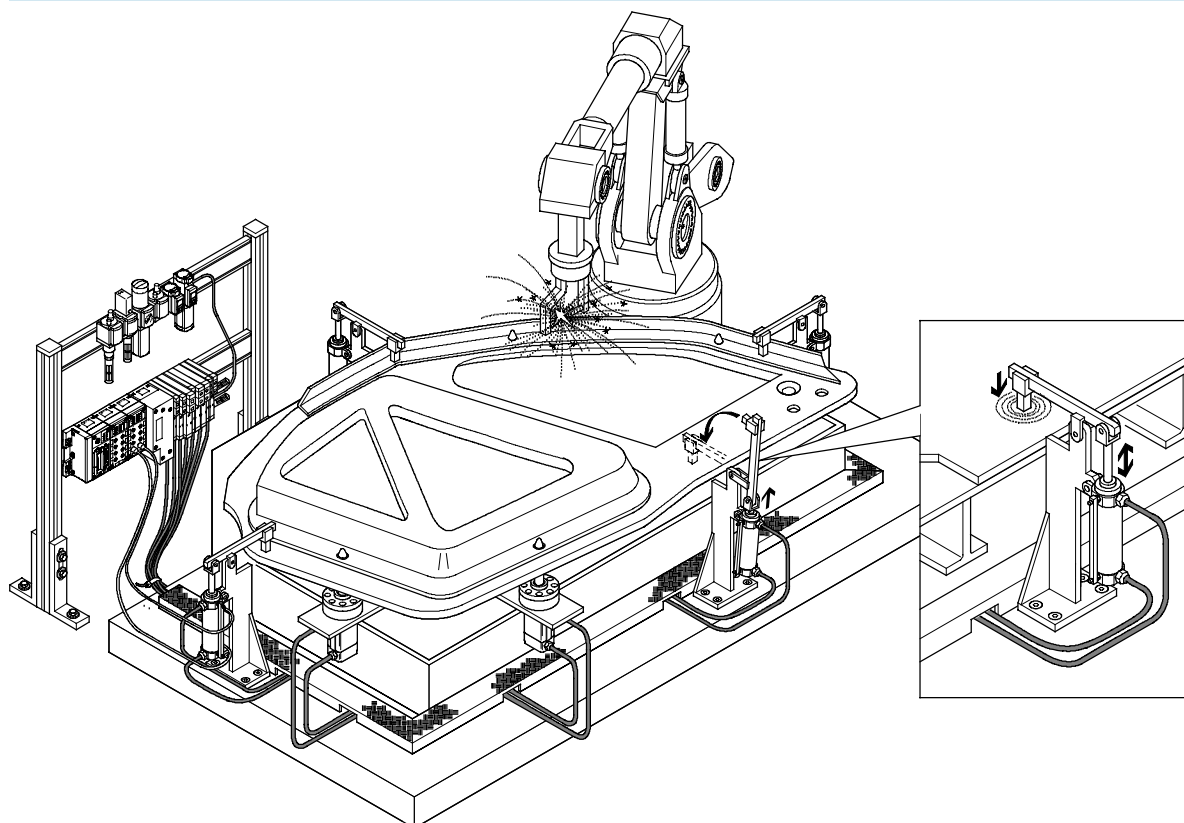
- Vérin à articulation pour le serrage des composants au cours du processus de soudage
- Montage simple via une fourche articulée sur la culasse avant
- Limiteurs de débit intégrés
- Amortissement de fin de course intégré
- Racleur de tige de piston contre les projections de soudure
- Standard automobile asiatique pour la fabrication automobile

### La technique en détail



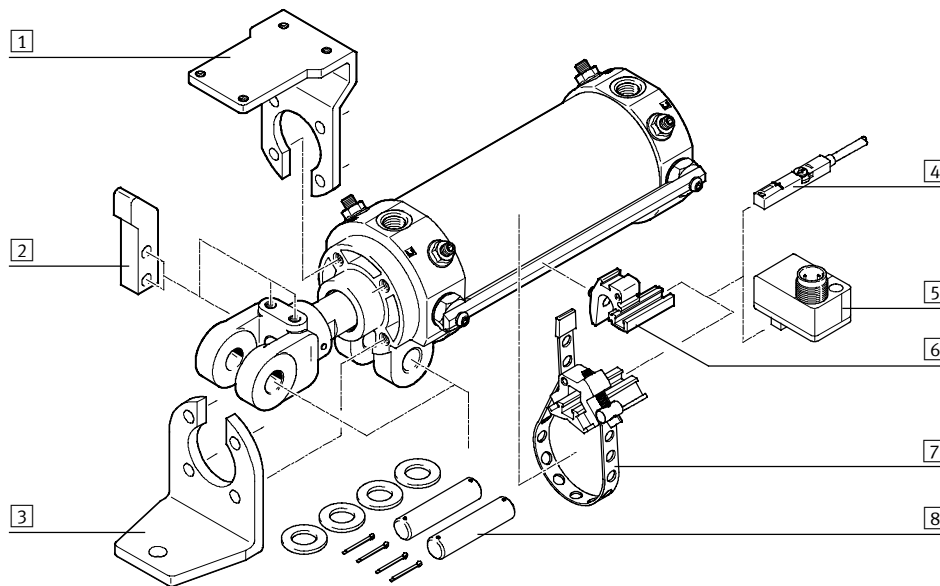
- 1 Plusieurs possibilités de détection pour la position de la tige de piston :
  - via un rail pour le montage de capteurs (image →)
  - via le kit de fixation SMBR avec le capteur de proximité SME-/SMT-8M ou SMTSO-8E
  - Avec capteurs de proximité externes à l'aide d'un levier de commande
- 2 Fourche articulée sur le vérin. La largeur de la chape de tige et celle de la fourche articulée sont identiques
- 3 Différentes largeurs de chape de tige au choix
- 4 Limitation du débit intégré
- 5 Amortissement de fin de course intégré
- 6 Raccord pneumatique, au choix :
  - avec filetage Rc ou G
  - Possibilité de raccordement possible sur trois faces (par exemple, en déplaçant le rail des capteurs)

### Conditions d'utilisation en tant que vérin de serrage



## Vérin à articulation DW

Périphérie



Eléments compris dans la fourniture de l'actionneur :  
 · Position 8 = DAMD

Accessoires		
Type	Description	→ Page/Internet
1 Equerre de fixation TBH	Pour la fixation de capteurs de proximité externes	12
2 Levier de détection KTH	Pour la détection de la position de la tige de piston avec un capteur de proximité externe	12
3 Fixation par pattes HNH	Pour la fixation du vérin	12
4 Capteur de proximité SME-/SMT-8	Capteur de proximité plat pour la détection de la position de la tige de piston	13
5 Capteur de proximité SMTSO-8E	Capteur de proximité résistant au soudage pour la détection de la position de la tige de piston	13
6 Fixation SMBZ	Pour la fixation du capteur de proximité SME-/SMT-8 ou SMTSO-8E sur le rail pour capteurs	14
7 Kit de fixation SMBR	Pour la fixation du capteur de proximité SME-/SMT-8 ou SMTSO-8E sur le vérin	14
8 Kit de montage DAMD	<ul style="list-style-type: none"> <li>· Pour la fixation de l'actionneur et des équipements sur la chape de tige</li> <li>· La livraison de l'actionneur comprend 2 boulons, 2 goupilles de maintien et 4 rondelles.</li> </ul>	13

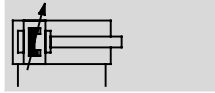
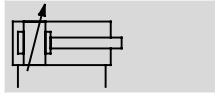
## Vérin à articulation DW


Désignations


		DW	A	50	50	Y	A	G
<b>Type</b>								
DW	Vérin à articulation							
<b>Largeur de la chape de tige [mm]</b>								
	28							
A	16							
B	19,5							
C	16,5							
<b>∅ de piston [mm]</b>								
<b>Course [mm]</b>								
<b>Extrémité de la tige de piston</b>								
Y	Avec chape de tige							
<b>Détection de position</b>								
	Sans aimant							
A	Avec aimant et rail pour capteurs							
AB	Avec aimant							
<b>Raccord pneumatique</b>								
	Filetage Rc							
G	Filetage G							

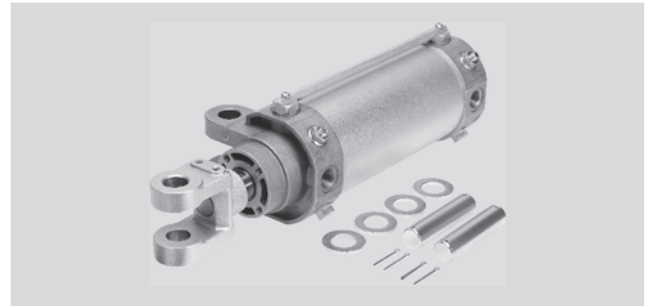
## Vérin à articulation DW

Fiche de données techniques

**FESTO**


 Diamètre  
50 ... 80 mm

 Course  
10 ... 200 mm



Caractéristiques techniques générales			
Ø de piston	50	63	80
Raccord pneumatique	G $\frac{1}{4}$ , Rc $\frac{1}{4}$	G $\frac{1}{4}$ , Rc $\frac{1}{4}$	G $\frac{3}{8}$ , Rc $\frac{3}{8}$
Filetage de la tige de piston	M16x1,5		M20x1,5
Extrémité de la tige de piston	Filetage avec chape de tige		
Course	standard [mm]	50, 75, 100, 125, 150	
	variable [mm]	10 ... 200	
Largeur de la chape de tige [mm]	16; 16,5; 19,5		28
Conception	Tige de piston avec chape de tige		
	Fixation pivotante sur la culasse avant		
	Vérin cylindrique		
	Piston		
Fonctionnement	Double effet		
	En poussée et en traction		
Type de fixation	Par fixation pivotante sur la culasse avant		
	Par accessoires		
Réglage de la vitesse	Limiteurs de débit intégrés des deux côtés		
Position de montage	Indifférente		
Détection de position	Avec capteur de proximité		
Amortissement	Amortissement pneumatique réglable des deux côtés		
Longueur d'amortissement [mm]	20		30

Conditions de service et d'environnement	
Fluide de service	Air comprimé filtré, lubrifié ou non
Pression de service [bar]	1 ... 10
Température ambiante [°C]	-10...+60

Poids [g]			
Ø de piston	50	63	80
Poids du produit pour 0 mm de course	1 338	1 600	4 185
Poids additionnel par 10 mm de course	37	42	65
Masse en mouvement à 0 mm de course	664	741	1 651
Masse additionnelle par 10 mm de course	25	25	39

## Vérin à articulation DW

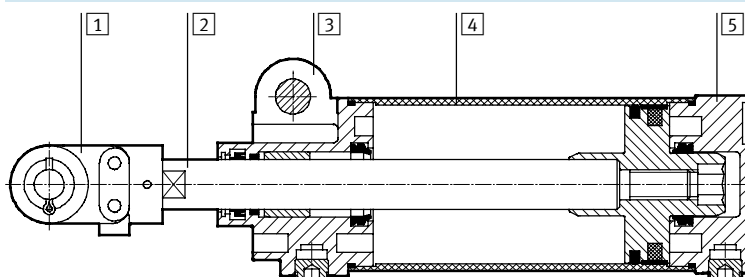
Fiche de données techniques

**FESTO**

Force [N] et énergie d'impact [J]			
∅ de piston	50	63	80
Poussée théorique sous 6 bar, avance	1 178	1 870	3 016
Poussée théorique sous 6 bar, recul	990	1 682	2 721
Energie d'impact en fin de course	0,7	1,3	1,8

### Matériaux

Coupe fonctionnelle



Vérin à articulation	
1	Chape de tige / Acier moulé
2	Tige de piston / Acier traité, chromé dur
3	Culasse avec fixation / Aluminium moulé sous pression
4	Corps de vérin / Alliage d'aluminium corroyé, anodisé
5	Culasse / Aluminium moulé sous pression, anodisé
-	Joints / Caoutchouc nitrile
Note relative aux matériaux / Conformes RoHS	

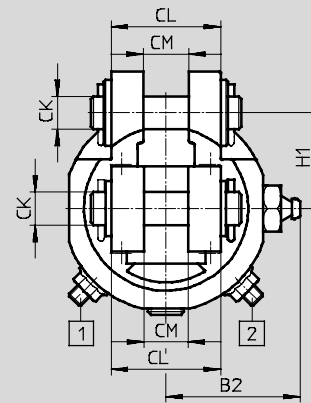
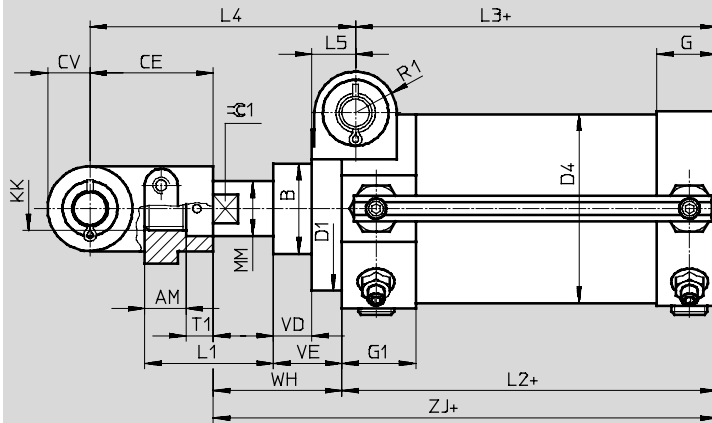
# Vérin à articulation DW

Fiche de données techniques

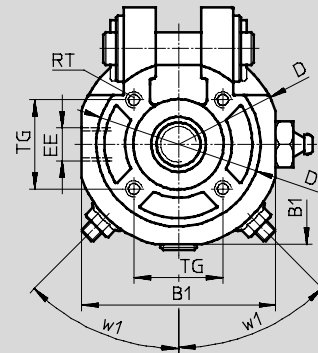
**FESTO**

## Dimensions

Téléchargement des données CAO → [www.festo.fr](http://www.festo.fr)



Représentée  
sans chape de tige



- 1 Vis de réglage de la vitesse (S)
- 2 Vis de réglage de l'amortissement de fin de course (C)

Ø [mm]	AM	B Ø	B1	B2	CE	CK Ø	CL	CM		
								DWA +0,4/+0,1	DWB +0,4/+0,1	DWC +0,4/+0,1
50	15	33	58	42,5	45	12	40	16	19,5	16,5
63			71	49						
80	23	56	89	58,5	58	18	60	28	28	28

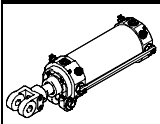
Ø [mm]	CV	D Ø	D1 Ø	D4 Ø	EE		G	G1	H1 ±0,1
					Rc	G			
50	15,5	61	55	55	Rc¼	G¼	22	27	35
63		75	60	69					
80	19	93	70	87	Rc⅜	G⅜	34	34	50

Ø [mm]	KK	L1	L2	L3 +0,7/-0,4	L4 +1,5/-2	L5	MM Ø	R1	RT
63									
80	M20x1	47	150	128	110	22	25	20	M6

Ø [mm]	T1	TG	VD	VE	W1	WH	ZJ	C1
63								
80	11	32,5	17	33	45°	46	180	19

## Vérin à articulation DW

Fiche de données techniques

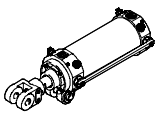
Références – Avec filetage Rc										
Ø de piston [mm]	Course [mm]	Largeur de chape de tige 16 mm		Largeur de chape de tige 19,5 mm		Largeur de chape de tige 16,5 mm				
		N° pièce	Type	N° pièce	Type	N° pièce	Type			
	50	Sans aimant								
		50	549543	DWA-50-50-Y	549553	DWB-50-50-Y	558087	DWC-50-50-Y		
		75	549544	DWA-50-75-Y	549554	DWB-50-75-Y	558088	DWC-50-75-Y		
		100	549545	DWA-50-100-Y	549555	DWB-50-100-Y	558089	DWC-50-100-Y		
		125	549546	DWA-50-125-Y	549556	DWB-50-125-Y	558090	DWC-50-125-Y		
		150	549547	DWA-50-150-Y	549557	DWB-50-150-Y	558091	DWC-50-150-Y		
		10 ... 200	555710	DWA-50-...-Y	555713	DWB-50-...-Y	558137	DWC-50-...-Y		
		Avec aimant et rail pour capteurs								
		50	549548	DWA-50-50-Y-A	549558	DWB-50-50-Y-A	558092	DWC-50-50-Y-A		
		75	549549	DWA-50-75-Y-A	549559	DWB-50-75-Y-A	558093	DWC-50-75-Y-A		
		100	549550	DWA-50-100-Y-A	549560	DWB-50-100-Y-A	558094	DWC-50-100-Y-A		
		125	549551	DWA-50-125-Y-A	549561	DWB-50-125-Y-A	558095	DWC-50-125-Y-A		
		150	549552	DWA-50-150-Y-A	549562	DWB-50-150-Y-A	558096	DWC-50-150-Y-A		
		10 ... 200	555711	DWA-50-...-Y-A	555714	DWB-50-...-Y-A	558138	DWC-50-...-Y-A		
		Avec aimant								
		50	549743	DWA-50-50-Y-AB	549707	DWB-50-50-Y-AB	558097	DWC-50-50-Y-AB		
		75	549744	DWA-50-75-Y-AB	549708	DWB-50-75-Y-AB	558098	DWC-50-75-Y-AB		
		100	549745	DWA-50-100-Y-AB	549709	DWB-50-100-Y-AB	558099	DWC-50-100-Y-AB		
		125	549746	DWA-50-125-Y-AB	549710	DWB-50-125-Y-AB	558100	DWC-50-125-Y-AB		
		150	549706	DWA-50-150-Y-AB	549711	DWB-50-150-Y-AB	558101	DWC-50-150-Y-AB		
		10 ... 200	555712	DWA-50-...-Y-AB	555715	DWB-50-...-Y-AB	558139	DWC-50-...-Y-AB		
		63	63	Sans aimant						
				50	549563	DWA-63-50-Y	549573	DWB-63-50-Y	558102	DWC-63-50-Y
				75	549564	DWA-63-75-Y	549574	DWB-63-75-Y	558103	DWC-63-75-Y
				100	549565	DWA-63-100-Y	549575	DWB-63-100-Y	558104	DWC-63-100-Y
				125	549566	DWA-63-125-Y	549576	DWB-63-125-Y	558105	DWC-63-125-Y
				150	549567	DWA-63-150-Y	549577	DWB-63-150-Y	558106	DWC-63-150-Y
				10 ... 200	555716	DWA-63-...-Y	555719	DWB-63-...-Y	558140	DWC-63-...-Y
Avec aimant et rail pour capteurs										
50	549568			DWA-63-50-Y-A	549578	DWB-63-50-Y-A	558107	DWC-63-50-Y-A		
75	549569			DWA-63-75-Y-A	549579	DWB-63-75-Y-A	558108	DWC-63-75-Y-A		
100	549570			DWA-63-100-Y-A	549580	DWB-63-100-Y-A	558109	DWC-63-100-Y-A		
125	549571			DWA-63-125-Y-A	549581	DWB-63-125-Y-A	558110	DWC-63-125-Y-A		
150	549572			DWA-63-150-Y-A	549582	DWB-63-150-Y-A	558111	DWC-63-150-Y-A		
10 ... 200	555717			DWA-63-...-Y-A	555720	DWB-63-...-Y-A	558141	DWC-63-...-Y-A		
Avec aimant										
50	549712			DWA-63-50-Y-AB	549730	DWB-63-50-Y-AB	558112	DWC-63-50-Y-AB		
75	549713			DWA-63-75-Y-AB	549732	DWB-63-75-Y-AB	558113	DWC-63-75-Y-AB		
100	549714			DWA-63-100-Y-AB	549733	DWB-63-100-Y-AB	558114	DWC-63-100-Y-AB		
125	549715			DWA-63-125-Y-AB	549734	DWB-63-125-Y-AB	558115	DWC-63-125-Y-AB		
150	549716			DWA-63-150-Y-AB	549735	DWB-63-150-Y-AB	558116	DWC-63-150-Y-AB		
10 ... 200	555718			DWA-63-...-Y-AB	555721	DWB-63-...-Y-AB	558142	DWC-63-...-Y-AB		



## Vérin à articulation DW

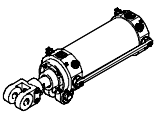
Fiche de données techniques

**FESTO**

Références – Avec filetage Rc			
	Ø de piston [mm]	Course [mm]	Largeur de chape de tige 28 mm
			N° pièce Type
	80	Sans aimant	
		50	<b>557904 DW-80-50-Y</b>
		75	<b>557905 DW-80-75-Y</b>
		100	<b>557906 DW-80-100-Y</b>
		125	<b>557907 DW-80-125-Y</b>
		150	<b>557908 DW-80-150-Y</b>
		10 ... 200	<b>557929 DW-80-...-Y</b>
		Avec aimant et rail pour capteurs	
		50	<b>557909 DW-80-50-Y-A</b>
		75	<b>557910 DW-80-75-Y-A</b>
		100	<b>557911 DW-80-100-Y-A</b>
		125	<b>557912 DW-80-125-Y-A</b>
		150	<b>557913 DW-80-150-Y-A</b>
		10 ... 200	<b>557930 DW-80-...-Y-A</b>
		Avec aimant	
		50	<b>557914 DW-80-50-Y-AB</b>
		75	<b>557915 DW-80-75-Y-AB</b>
		100	<b>557916 DW-80-100-Y-AB</b>
		125	<b>557917 DW-80-125-Y-AB</b>
		150	<b>557918 DW-80-150-Y-AB</b>
		10 ... 200	<b>557931 DW-80-...-Y-AB</b>

## Vérin à articulation DW

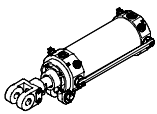
Fiche de données techniques

Références – Avec filetage G										
Ø de piston [mm]	Course [mm]	Largeur de chape de tige 16 mm		Largeur de chape de tige 19,5 mm		Largeur de chape de tige 16,5 mm				
		N° pièce	Type	N° pièce	Type	N° pièce	Type			
	50	Sans aimant								
		50	565721	DWA-50-50-Y-G	565731	DWB-50-50-Y-G	572341	DWC-50-50-Y-G		
		75	565722	DWA-50-75-Y-G	565732	DWB-50-75-Y-G	572342	DWC-50-75-Y-G		
		100	565723	DWA-50-100-Y-G	565733	DWB-50-100-Y-G	572343	DWC-50-100-Y-G		
		125	565724	DWA-50-125-Y-G	565734	DWB-50-125-Y-G	572344	DWC-50-125-Y-G		
		150	565725	DWA-50-150-Y-G	565735	DWB-50-150-Y-G	572345	DWC-50-150-Y-G		
		10 ... 200	565781	DWA-50-...-Y-G	565784	DWB-50-...-Y-G	572371	DWC-50-...-Y-G		
		Avec aimant et rail pour capteurs								
		50	565726	DWA-50-50-Y-A-G	565736	DWB-50-50-Y-A-G	572346	DWC-50-50-Y-A-G		
		75	565727	DWA-50-75-Y-A-G	565737	DWB-50-75-Y-A-G	572347	DWC-50-75-Y-A-G		
		100	565728	DWA-50-100-Y-A-G	565738	DWB-50-100-Y-A-G	572348	DWC-50-100-Y-A-G		
		125	565729	DWA-50-125-Y-A-G	565739	DWB-50-125-Y-A-G	572349	DWC-50-125-Y-A-G		
		150	565730	DWA-50-150-Y-A-G	565740	DWB-50-150-Y-A-G	572350	DWC-50-150-Y-A-G		
		10 ... 200	565782	DWA-50-...-Y-A-G	565785	DWB-50-...-Y-A-G	572372	DWC-50-...-Y-A-G		
		Avec aimant								
		50	565777	DWA-50-50-Y-AB-G	565762	DWB-50-50-Y-AB-G	572351	DWC-50-50-Y-AB-G		
		75	565778	DWA-50-75-Y-AB-G	565763	DWB-50-75-Y-AB-G	572352	DWC-50-75-Y-AB-G		
		100	565779	DWA-50-100-Y-AB-G	565764	DWB-50-100-Y-AB-G	572353	DWC-50-100-Y-AB-G		
		125	565780	DWA-50-125-Y-AB-G	565765	DWB-50-125-Y-AB-G	572354	DWC-50-125-Y-AB-G		
		150	565761	DWA-50-150-Y-AB-G	565766	DWB-50-150-Y-AB-G	572355	DWC-50-150-Y-AB-G		
		10 ... 200	565783	DWA-50-...-Y-AB-G	565786	DWB-50-...-Y-AB-G	572373	DWC-50-...-Y-AB-G		
		63	63	Sans aimant						
				50	565741	DWA-63-50-Y-G	565751	DWB-63-50-Y-G	572356	DWC-63-50-Y-G
				75	565742	DWA-63-75-Y-G	565752	DWB-63-75-Y-G	572357	DWC-63-75-Y-G
				100	565743	DWA-63-100-Y-G	565753	DWB-63-100-Y-G	572358	DWC-63-100-Y-G
				125	565744	DWA-63-125-Y-G	565754	DWB-63-125-Y-G	572359	DWC-63-125-Y-G
				150	565745	DWA-63-150-Y-G	565755	DWB-63-150-Y-G	572360	DWC-63-150-Y-G
				10 ... 200	565787	DWA-63-...-Y-G	565790	DWB-63-...-Y-G	572374	DWC-63-...-Y-G
				Avec aimant et rail pour capteurs						
				50	565746	DWA-63-50-Y-A-G	565756	DWB-63-50-Y-A-G	572361	DWC-63-50-Y-A-G
75	565747			DWA-63-75-Y-A-G	565757	DWB-63-75-Y-A-G	572362	DWC-63-75-Y-A-G		
100	565748			DWA-63-100-Y-A-G	565758	DWB-63-100-Y-A-G	572363	DWC-63-100-Y-A-G		
125	565749			DWA-63-125-Y-A-G	565759	DWB-63-125-Y-A-G	572364	DWC-63-125-Y-A-G		
150	565750			DWA-63-150-Y-A-G	565760	DWB-63-150-Y-A-G	572365	DWC-63-150-Y-A-G		
10 ... 200	565788			DWA-63-...-Y-A-G	565791	DWB-63-...-Y-A-G	572375	DWC-63-...-Y-A-G		
Avec aimant										
50	565767			DWA-63-50-Y-AB-G	565772	DWB-63-50-Y-AB-G	572366	DWC-63-50-Y-AB-G		
75	565768			DWA-63-75-Y-AB-G	565773	DWB-63-75-Y-AB-G	572367	DWC-63-75-Y-AB-G		
100	565769			DWA-63-100-Y-AB-G	565774	DWB-63-100-Y-AB-G	572368	DWC-63-100-Y-AB-G		
125	565770			DWA-63-125-Y-AB-G	565775	DWB-63-125-Y-AB-G	572369	DWC-63-125-Y-AB-G		
150	565771			DWA-63-150-Y-AB-G	565776	DWB-63-150-Y-AB-G	572370	DWC-63-150-Y-AB-G		
10 ... 200	565789			DWA-63-...-Y-AB-G	565792	DWB-63-...-Y-AB-G	572376	DWC-63-...-Y-AB-G		

## Vérin à articulation DW

Fiche de données techniques

**FESTO**

Références – Avec filetage G			
	Ø de piston [mm]	Course [mm]	Largeur de chape de tige 28 mm
			N° pièce Type
	80	Sans aimant	
		50	<b>565793 DW-80-50-Y-G</b>
		75	<b>565794 DW-80-75-Y-G</b>
		100	<b>565795 DW-80-100-Y-G</b>
		125	<b>565796 DW-80-125-Y-G</b>
		150	<b>565797 DW-80-150-Y-G</b>
		10 ... 200	<b>565808 DW-80-...-Y-G</b>
		Avec aimant et rail pour capteurs	
		50	<b>565798 DW-80-50-Y-A-G</b>
		75	<b>565799 DW-80-75-Y-A-G</b>
		100	<b>565800 DW-80-100-Y-A-G</b>
		125	<b>565801 DW-80-125-Y-A-G</b>
		150	<b>565802 DW-80-150-Y-A-G</b>
		10 ... 200	<b>565809 DW-80-...-Y-A-G</b>
		Avec aimant	
		50	<b>565803 DW-80-50-Y-AB-G</b>
		75	<b>565804 DW-80-75-Y-AB-G</b>
		100	<b>565805 DW-80-100-Y-AB-G</b>
		125	<b>565806 DW-80-125-Y-AB-G</b>
		150	<b>565807 DW-80-150-Y-AB-G</b>
10 ... 200	<b>565810 DW-80-...-Y-AB-G</b>		

## Vérin à articulation DW

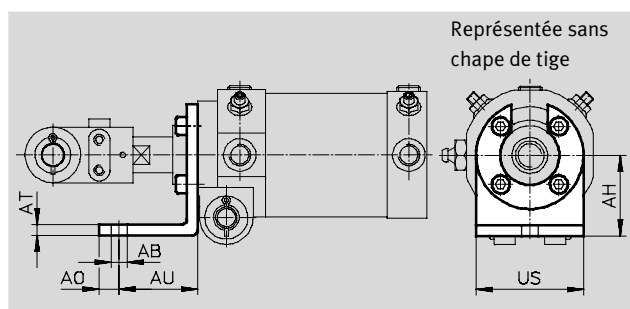
Accessoires

**FESTO**

### Fixation par pattes HNH

Matériaux :  
Acier

Fourniture :  
4 vis

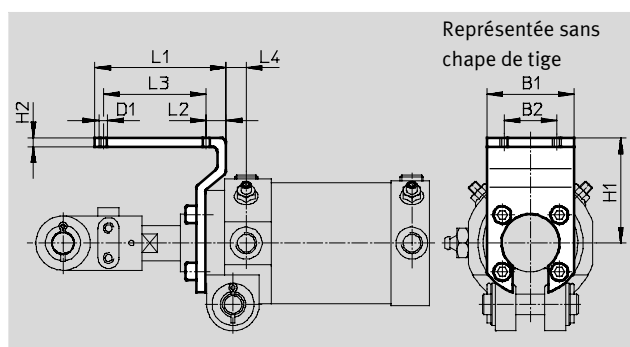


Dimensions et références											
Pour $\varnothing$	AB $\varnothing$	AH	AO	AT	AU	US	Poids [g]	N° pièce	Type		
50, 63, 80	9	45	11	6	44	60	241	<b>549603</b>	<b>HNH-50/63/80</b>		

### Equerre de fixation TBH

Matériaux :  
Acier

Fourniture :  
4 vis, courtes  
4 vis, longues

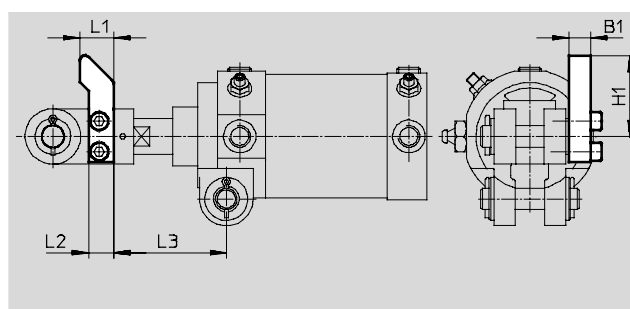


Dimensions et références												
Pour $\varnothing$	B1	B2	D1	H1	H2	L1	L2	L3	L4	Poids [g]	N° pièce	Type
50, 63, 80	50	30,2	M5	60	5	75	11,3	58,7	17	282	<b>549605</b>	<b>TBH-50/63/80</b>

### Levier de détection KTH

Matériaux :  
Acier

Fourniture :  
2 vis

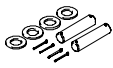


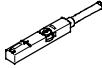

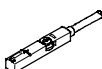
Dimensions et références											
Pour $\varnothing$	B1	H1	L1	L2	L3	Poids [g]	N° pièce	Type			
50, 63	12	45,2	19	14	63	83	<b>549607</b>	<b>KTH-50/63/80</b>			
80	12	45,2	19	14	68,5						

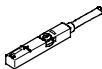

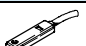
## Vérin à articulation DW

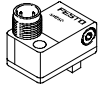
Accessoires

**FESTO**

Références – Kit de montage					
	Fourniture	Pour Ø	Poids [g]	N° pièce	Type
	2 boulons, 2 goupilles de sécurité et 4 rondelles	50, 63	117	<b>573323</b>	<b>DAMD-F5-S-50</b>
		80	362	<b>573172</b>	<b>DAMD-F5-S-80</b>

Références – Capteurs de proximité pour rainure en T, magnétoresistifs					Fiches de données techniques → Internet : smt	
	Type de fixation	Sortie de commande	Raccordement électrique	Longueur de câble [m]	N° pièce	Type
<b>Contact à fermeture</b>						
	Pose par le haut dans la rainure, noyé dans la rainure	PNP	Câble, 3 fils	2,5	<b>543867</b>	<b>SMT-8M-PS-24V-K-2,5-OE</b>
			Connecteur mâle M8x1, 3 pôles	0,3	<b>543866</b>	<b>SMT-8M-PS-24V-K-0,3-M8D</b>
			Connecteur mâle M12x1, 3 pôles	0,3	<b>543869</b>	<b>SMT-8M-PS-24V-K-0,3-M12</b>
		NPN	Câble, 3 fils	2,5	<b>543870</b>	<b>SMT-8M-NS-24V-K-2,5-OE</b>
			Connecteur mâle M8x1, 3 pôles	0,3	<b>543871</b>	<b>SMT-8M-NS-24V-K-0,3-M8D</b>
	Insertion dans la rainure, noyé dans la rainure	PNP	Câble, 3 fils	2,5	<b>175436</b>	<b>SMT-8-PS-K-LED-24-B</b>
			Connecteur mâle M8x1, 3 pôles	0,3	<b>175484</b>	<b>SMT-8-PS-S-LED-24-B</b>
<b>Contact à ouverture</b>						
	Pose par le haut dans la rainure, noyé dans la rainure	PNP	Câble, 3 fils	7,5	<b>543873</b>	<b>SMT-8M-PO-24V-K7,5-OE</b>




Références – Capteurs de proximité à contact Reed pour rainure en T					Fiches de données techniques → Internet : sme	
	Type de fixation	Sortie de commande	Raccordement électrique	Longueur de câble [m]	N° pièce	Type
<b>Contact à fermeture</b>						
	Pose par le haut dans la rainure, noyé dans la rainure	Avec contact	Câble, 3 fils	2,5	<b>543862</b>	<b>SME-8M-DS-24V-K-2,5-OE</b>
			Câble, 2 fils	5,0	<b>543863</b>	<b>SME-8M-DS-24V-K-5,0-OE</b>
			Connecteur mâle M8x1, 3 pôles	2,5	<b>543872</b>	<b>SME-8M-ZS-24V-K-2,5-OE</b>
			Connecteur mâle M8x1, 3 pôles	0,3	<b>543861</b>	<b>SME-8M-DS-24V-K-0,3-M8D</b>
	Insertion dans la rainure, noyé dans la rainure	Avec contact	Câble, 3 fils	2,5	<b>150855</b>	<b>SME-8-K-LED-24</b>
			Connecteur mâle M8x1, 3 pôles	0,3	<b>150857</b>	<b>SME-8-K-LED-24</b>
<b>Contact à ouverture</b>						
	Insertion dans la rainure, noyé dans la rainure	Avec contact	Câble, 3 fils	7,5	<b>160251</b>	<b>SME-8-O-K-LED-24</b>


Références – Capteurs de proximité pour rainure en T, résistants aux projections de soudure				Fiches de données techniques → Internet : smtso	
	Signal de sortie	Connexion électrique à droite	Longueur de câble [m]	N° pièce	Type
	PNP	Connecteur mâle M12x1, 3 pôles	2,5	<b>191986</b>	<b>SMTSO-8E-PS-M12-LED-24</b>
	NPN	Connecteur mâle M12x1, 3 pôles	2,5	<b>175825</b>	<b>SMTSO-8E-NS-M12-LED-24</b>

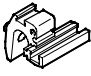
## Vérin à articulation DW

Accessoires

**FESTO**

Références – Câbles de liaison		Fiches de données techniques → Internet : nebu		
	Connexion électrique à gauche	Connexion électrique à droite	Longueur de câble [m]	N° pièce Type
	Connecteur femelle droit, M8x1, 3 pôles	Câble, extrémité ouverte, 3 fils	2,5	<b>541333 NEBU-M8G3-K-2.5-LE3</b>
			5	<b>541334 NEBU-M8G3-K-5-LE3</b>
	Connecteur femelle M8x1, 3 pôles, coudé	Câble, extrémité ouverte, 3 fils	2,5	<b>541338 NEBU-M8W3-K-2.5-LE3</b>
			5	<b>541341 NEBU-M8W3-K-5-LE3</b>
	Connecteur femelle M12x1, 5 pôles, coudé	Câble, extrémité ouverte, 3 fils	2,5	<b>541363 NEBU-M12G5-K-2.5-LE3</b>
			5	<b>541364 NEBU-M12G5-K-5-LE3</b>

Références – Kit de fixation		Fiches de données techniques → Internet : smbr	
		N° pièce	Type
	Pour la fixation du capteur de proximité SME-/SMT-8M ou SMTSO-8E sur le vérin	<b>538937</b>	<b>SMBR-8-8/100-S6</b>

Références – Kit de fixation		Fiches de données techniques → Internet : smbz	
		N° pièce	Type
	Pour la fixation du capteur de proximité SME-/SMT-8 ou SMTSO-8E sur le rail pour capteurs	<b>537806</b>	<b>SMBZ-8-32/100</b>