
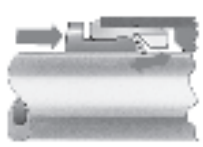






Raccord banjo multiple QS, Quick Star



Raccord banjo multiple QS, Quick Star

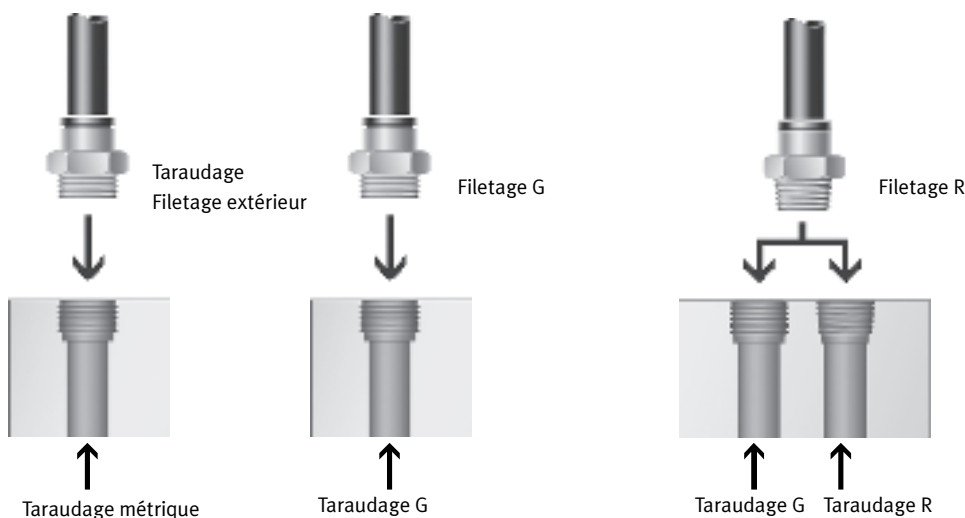
Caractéristiques

Application	Enficher – c'est terminé	Sécurité absolue	Étanchéité intégrée
 <p>Choix direct du raccord approprié. Quick Star fournit une solution fiable pour tous types de raccordement. Ce système de raccordement confortable se décline en plus de 1000 types de raccords standards ou fonctionnels.</p>	 <p>Une griffe en acier inoxydable maintient le tuyau sur toute sa surface sans risque d'endommagement. Les vibrations et les à-coups sont absorbés. Le déblocage du tuyau s'effectue par simple pression sur la bague de déverrouillage bleue. Pour faciliter la sélection, le diamètre extérieur du tuyau est indiqué sur la bague de déverrouillage.</p>	 <p>Le joint en caoutchouc nitrile garantit une étanchéité absolue entre le tuyau normalisé et le corps du raccord. Le tuyau normalisé, combiné à l'union Festo, peut fonctionner sous pression ou sous vide.</p>	 <p>Tous les éléments en laiton des raccords Festo sont nickelés et, ainsi, particulièrement résistants à la corrosion. Les filetages coniques type R conformes ISO sont pourvus d'un revêtement PTFE pour l'étanchéité et permettent cinq utilisations successives du raccord, sans élément d'étanchéité supplémentaire.</p>

Orientation sur 360°	Rotation sur 360°, avec roulement à billes
 <p>Orientation au moment du montage. Compensation du mouvement du tuyau dans le cadre de l'application.</p>	 <p>Mouvement de rotation admissible dans le cadre de l'application : jusqu'à 500 tr/min.</p>

Quel raccord pour quel filetage ?

Filetage métrique	Filetage G selon DIN ISO 228-1	Filetage R selon DIN 2999-1 et ISO 7/1
<ul style="list-style-type: none"> Ces filetages, similaires à des filetages gaz, sont compatibles avec des filetages cylindriques métriques. L'étanchéité est alors assurée par un joint torique. 	<ul style="list-style-type: none"> Filetage court Profondeur de vissage constante Bague d'étanchéité interchangeable Étanchéité frontale Possibilité de réutilisation moyennant un simple changement de joint 	<ul style="list-style-type: none"> Filetage auto-freiné Étanchéité côté filetage Pas de surface d'étanchéité supplémentaire Faible encombrement, du fait de l'absence de surface d'étanchéité Possibilité de réutilisation jusqu'à 5 fois

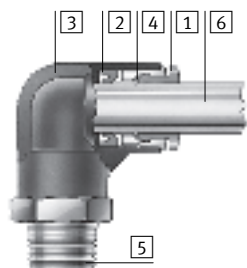


Raccord banjo multiple QS, Quick Star

Caractéristiques techniques

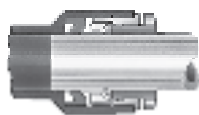
Matériaux

Coupe fonctionnelle



	Standard QS
1 Bague de déverrouillage	Polyacétal
2 Joint du tuyau	Caoutchouc nitrile
3 Corps	Polybutylène téréphtalate Laiton nickelé
4 Collier de serrage	Acier inoxydable hautement allié
5 Embout fileté	Laiton nickelé Produit d'étanchéité en PTFE
6 Tuyau plastique, diamètre extérieur calibré	PAN PUN PUN-H PUN-E
Note relative aux matériaux	Conforme RoHS

Profondeur d'insertion du tuyau



∅ extérieur du tuyau [mm]	4	6	8	10	12
QS standard	15	17	18	20,5	23,5

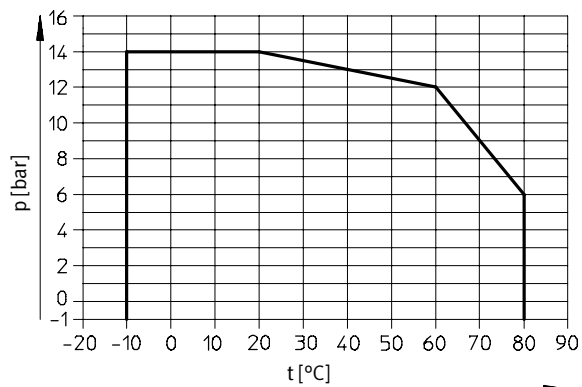
Conditions de fonctionnement et d'environnement

	Standard QS
Pression de service [bar] dépendant de la température	-0,95 ... +14
Température de service [°C]	-10 ... +80
Résistance à la corrosion CRC ¹⁾	1
Homologation	Germanischer Lloyd (GL)

1) Classe de protection anticorrosion 1 selon la norme Festo 940 070

Pièces peu soumises à la corrosion. Protection de transport et de stockage. Pièces dont la surface ne doit pas répondre essentiellement à des critères d'apparence, pièces non visibles ou sous capotage, p. ex.

Pression de fonctionnement p en fonction de la température t



Raccord banjo multiple QS, Quick Star

FESTO

Caractéristiques techniques

Possibilités de combinaisons raccord enfichable/tuyau					
Filetage	Ø extérieur du tuyau [mm]				
	4	6	8	10	12
R1/8	+	++	+	+	-
R1/4	+	+	++	+	+
R3/8	-	+	+	++	+
R1/2	-	-	-	+	++
G1/8	+	++	+	-	-
G1/4	-	+	++	+	+
G3/8	-	-	+	++	+
G1/2	-	-	-	-	++

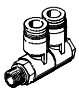
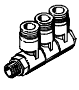


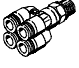


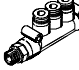
+ Possibilités de combinaison filetage/ Ø extérieur de tuyau

++ Combinaison optimale filetage/ Ø extérieur de tuyau (en termes de débit)

Raccord banjo multiple QS, Quick Star

Fourniture

FESTO

Modèle	Version	Type	Raccordement D1			Raccordement D2	Raccordement D3	→ Page/ Internet
			Filetage R	Filetage G	∅ extérieur de tuyau	∅ extérieur de tuyau	∅ extérieur de tuyau	
Coudé	Raccord banjo multiple orientable sur 360° - x 2							
		QSLV2	R ¹ / ₈	G ¹ / ₈	-	4, 6, 8	-	6
			R ¹ / ₄	G ¹ / ₄		6, 8, 10		
			R ³ / ₈	G ³ / ₈		8, 10, 12		
			R ¹ / ₂	G ¹ / ₂		12		
	Raccord banjo multiple orientable sur 360° - x 3							
		QSLV3	R ¹ / ₈	G ¹ / ₈	-	4, 6, 8	-	7
			R ¹ / ₄	G ¹ / ₄		6, 8, 10		
			R ³ / ₈	G ³ / ₈		8, 10, 12		
			R ¹ / ₂	G ¹ / ₂		12		
	Raccord banjo multiple orientable sur 360° - x 4							
		QSLV4	R ¹ / ₈	G ¹ / ₈	-	4, 6, 8	-	8
			R ¹ / ₄	G ¹ / ₄		6, 8, 10		
			R ³ / ₈	G ³ / ₈		8, 10, 12		
			R ¹ / ₂	G ¹ / ₂		12		
	Raccord banjo multiple orientable sur 360° - x 6							
	QSLV6	R ¹ / ₈	G ¹ / ₈	-	4, 6, 8	-	9	
		R ¹ / ₄	G ¹ / ₄		6, 8, 10			
		R ³ / ₈	G ³ / ₈		8, 10, 12			
		R ¹ / ₂	G ¹ / ₂		12			
Raccord banjo multiple orientable sur 360° - 4 sorties								
	QSQ	R ¹ / ₈	G ¹ / ₈	-	4, 6	-	10	
		R ¹ / ₄	G ¹ / ₄		4, 6			
	QSQ Réduction	-	-	6	4	-	10	
		-	-	8	6			
Forme en T	Raccord banjo multiple orientable sur 360° - 3 sorties							
		QST3	R ¹ / ₈	G ¹ / ₈	-	6	4	11
			R ¹ / ₄	G ¹ / ₄		8	6	
			R ³ / ₈	G ³ / ₈		10	8	
		QST3 Réduction	-	-	6	6	-	11
			-	-	8	8		
-			-	10	10			

Raccord banjo multiple QSLV2, Quick Star

FESTO

Fiche de données techniques

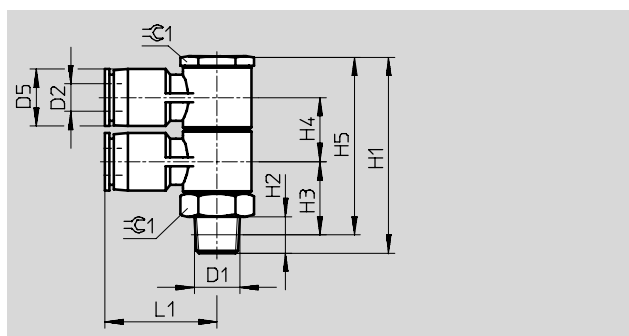
Raccord banjo multiple QSLV2

x 2

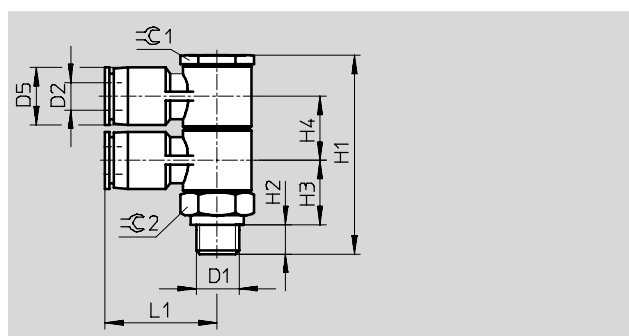
Orientation sur 360°



Filetage R



Filetage G



Dimensions et références															
Raccord	Diamètre nominal	∅ extérieur de tuyau D2	D5 ∅	H1	H2	H3	H4	H5	L1	⊖ 1	⊖ 2	Poids unitaire [g]	N° pièce	Type	PE*
Filetage R															
R ¹ / ₈	2,5	4	10	43,3	8	16,1	14	39	22,2	14	-	29	153 211	QSLV2-1/8-4	1
	3,4	6	12,5	43,3	8	16,1	14	39	24,2	14	-	31	153 212	QSLV2-1/8-6	1
	4,3	8	14,5	46,3	8	17,6	15	42	28,2	17	-	48	153 214	QSLV2-1/8-8	1
R ¹ / ₄	3,4	6	12,5	46,3	11	17,1	14	40	24,2	14	-	33	153 213	QSLV2-1/4-6	1
	4,4	8	14,5	49,3	11	18,5	15	43	28,2	17	-	51	153 215	QSLV2-1/4-8	1
	5,2	10	18	57,8	11	22	18	51,5	32,5	22	-	89	153 217	QSLV2-1/4-10	1
R ³ / ₈	4,4	8	14,5	50,3	12	19,2	15	43,5	28,2	17	-	56	153 216	QSLV2-3/8-8	1
	5,4	10	18	58,8	12	22,7	18	52	32,5	22	-	95	153 218	QSLV2-3/8-10	1
	6,3	12	21	68,4	12	27,3	21	62,1	38,2	27	-	152	153 219	QSLV2-3/8-12	1
R ¹ / ₂	6,3	12	21	71,4	15	28,4	21	63	38,2	27	-	159	153 220	QSLV2-1/2-12	1
Filetage G avec bague d'étanchéité															
G ¹ / ₈	2,5	4	10	42,2	5,1	13,9	14	-	22,2	14	14	29	186 223	QSLV2-G1/8-4	1
	3,4	6	12,5	42,2	5,1	13,9	14	-	24,2	14	14	31	186 224	QSLV2-G1/8-6	1
	4,3	8	14,5	45,2	5,1	15,4	15	-	28,2	17	17	47	186 226	QSLV2-G1/8-8	1
G ¹ / ₄	3,4	6	12,5	43,7	5,6	14,4	14	-	24,2	14	17	39	186 225	QSLV2-G1/4-6	1
	4,4	8	14,5	45,7	5,6	15,4	15	-	28,2	17	17	49	186 227	QSLV2-G1/4-8	1
	5,2	10	18	54,2	5,6	18,9	18	-	32,5	22	22	88	186 229	QSLV2-G1/4-10	1
G ³ / ₈	4,4	8	14,5	47,2	6,6	15,9	15	-	28,2	17	19	88	186 228	QSLV2-G3/8-8	1
	5,4	10	18	55,7	6,6	19,4	18	-	32,5	22	22	91	186 230	QSLV2-G3/8-10	1
	6,3	12	21	65,3	6,6	23,9	21	-	38,2	27	27	118	186 231	QSLV2-G3/8-12	1
G ¹ / ₂	6,3	12	21	66,3	7,6	23,9	21	-	38,2	27	27	152	186 232	QSLV2-G1/2-12	1

* Quantité par paquet

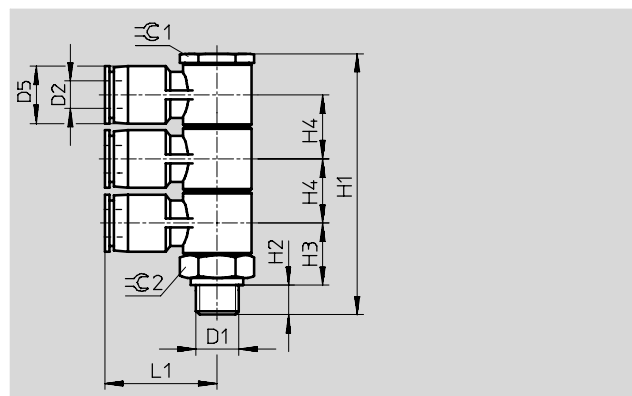
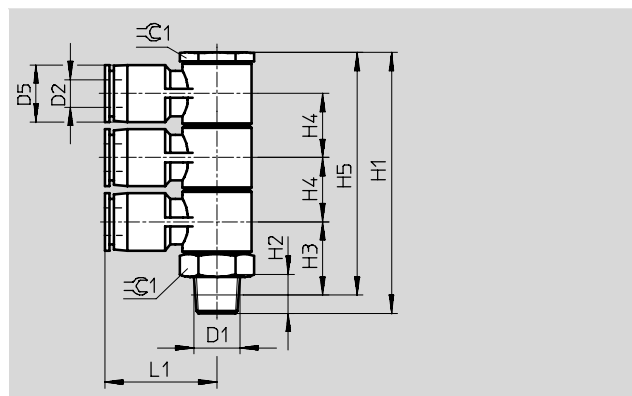
Raccord banjo multiple QSLV3, Quick Star

Fiche de données techniques

Raccord banjo multiple QSLV3

x 3

Orientation sur 360°



Dimensions et références															
Raccord	Diamètre nominal	Ø extérieur de tuyau D2	D5 Ø	H1	H2	H3	H4	H5	L1	1	2	Poids unitaire [g]	N° pièce	Type	PE*
D1	[mm]														
Filetage R															
R ¹ / ₈	2,4	4	10	57,4	8	16,1	14	53,4	22,2	14	-	38	153 221	QSLV3-1/8-4	1
	3,5	6	12,5	57,4	8	16,1	14	53,4	24,2	14	-	41	153 222	QSLV3-1/8-6	1
	4,3	8	14,5	61,3	8	17,6	15	57,3	28,2	17	-	63	153 224	QSLV3-1/8-8	1
R ¹ / ₄	3,5	6	12,5	60,4	11	17,1	14	54,4	24,2	14	-	44	153 223	QSLV3-1/4-6	1
	4,4	8	14,5	64,3	11	18,5	15	58,3	28,2	17	-	66	153 225	QSLV3-1/4-8	1
	5,3	10	18	75,8	11	22	18	69,8	32,5	22	-	114	153 227	QSLV3-1/4-10	1
R ³ / ₈	4,4	8	14,5	65,3	12	19,2	15	59	28,2	17	-	70	153 226	QSLV3-3/8-8	1
	5,4	10	18	76,8	15	22,7	18	70,5	32,5	22	-	120	153 228	QSLV3-3/8-10	1
	6,2	12	21	89,5	12	27,3	21	83,2	38,2	27	-	188	153 229	QSLV3-3/8-12	1
R ¹ / ₂	6,3	12	21	92,5	15	28,4	21	84,3	38,2	27	-	196	153 230	QSLV3-1/2-12	1
Filetage G avec bague d'étanchéité															
G ¹ / ₈	2,4	4	10	56,2	5,1	13,9	14	-	22,2	14	14	38	186 233	QSLV3-G1/8-4	1
	3,5	6	12,5	56,2	5,1	13,9	14	-	24,2	14	14	40	186 234	QSLV3-G1/8-6	1
	4,3	8	14,5	59,2	5,1	15,4	15	-	28,2	17	17	62	186 236	QSLV3-G1/8-8	1
G ¹ / ₄	3,5	6	12,5	57,7	5,6	14,4	14	-	24,2	14	17	49	186 235	QSLV3-G1/4-6	1
	4,4	8	14,5	59,7	5,6	15,4	15	-	28,2	17	17	63	186 237	QSLV3-G1/4-8	1
	5,3	10	18	68,2	5,6	18,9	18	-	32,5	22	22	112	186 239	QSLV3-G1/4-10	1
G ³ / ₈	4,4	8	14,5	61,2	6,6	15,9	15	-	28,2	17	19	102	186 238	QSLV3-G3/8-8	1
	5,4	10	18	69,7	6,6	19,4	18	-	32,5	22	22	117	186 240	QSLV3-G3/8-10	1
	6,2	12	21	79,3	6,6	23,9	21	-	38,2	27	27	154	186 241	QSLV3-G3/8-12	1
G ¹ / ₂	6,3	12	21	80,3	7,6	23,9	21	-	38,2	27	27	188	186 242	QSLV3-G1/2-12	1

* Quantité par paquet

Raccord banjo multiple QSLV4, Quick Star

FESTO

Fiche de données techniques

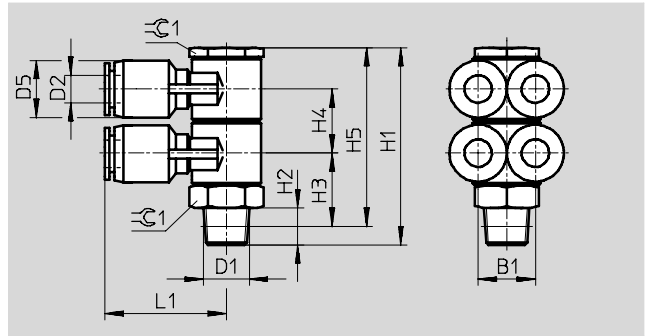
Raccord banjo multiple QSLV4

x 4

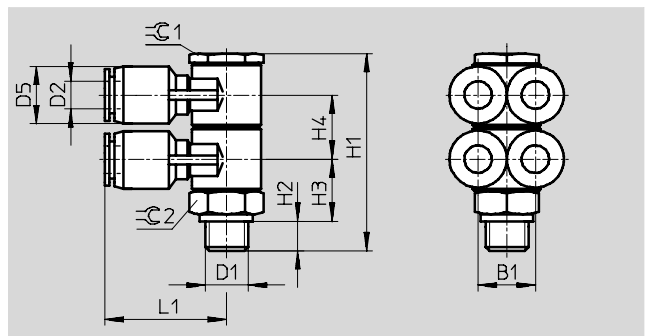
Orientation sur 360°



Filetage R



Filetage G



Dimensions et références																
Raccord	Dia- mètre nomi- nal [mm]	∅ extérieur de tuyau D2	D5 ∅	H1	H2	H3	H4	H5	L1	B1	∅C1	∅C2	Poids unitaire [g]	N° pièce	Type	PE*
Filetage R																
R1/8	2,3	4	10	43,3	8	16,1	14	39,3	22,2	10	14	-	34	153 231	QSLV4-1/8-4	1
	3	6	12,4	43,3	8	16,1	14	39,3	26,2	12	14	-	38	153 232	QSLV4-1/8-6	1
	4	8	14,4	46,3	8	17,6	15	42,3	29,1	14	17	-	57	153 234	QSLV4-1/8-8	1
R1/4	3	6	12,4	46,3	11	17,1	14	42	26,2	12	14	-	40	153 233	QSLV4-1/4-6	1
	4,2	8	14,4	49,3	11	18,5	15	43,3	29,1	14	17	-	60	153 235	QSLV4-1/4-8	1
	5,2	10	17,6	57,8	12	22	18	51,8	33,5	17	22	-	102	153 237	QSLV4-1/4-10	1
R3/8	4,2	8	14,6	50,3	12	19,2	15	44	29,1	14	17	-	65	153 236	QSLV4-3/8-8	1
	5,2	10	17,6	58,5	12	22,7	18	52,5	33,5	17	22	-	109	153 238	QSLV4-3/8-10	1
	7,5	12	21	68,4	12	27,3	21	62,1	37,4	20	27	-	168	153 239	QSLV4-3/8-12	1
R1/2	7,6	12	21	71,4	15	28,4	21	63,2	37,4	20	27	-	176	153 240	QSLV4-1/2-12	1
Filetage G avec bague d'étanchéité																
G1/8	2,3	4	10	42,2	5,1	13,9	14	-	22,2	10	14	14	34	186 243	QSLV4-G1/8-4	1
	3	6	12,4	42,2	5,1	13,9	14	-	26,2	12	14	14	38	186 244	QSLV4-G1/8-6	1
	4	8	14,4	45,2	5,1	15,4	15	-	29,1	14	17	17	56	186 246	QSLV4-G1/8-8	1
G1/4	3	6	12,4	43,7	5,6	14,4	14	-	26,2	12	14	17	46	186 245	QSLV4-G1/4-6	1
	4,2	8	14,4	45,7	5,6	15,4	15	-	29,1	14	17	17	58	186 247	QSLV4-G1/4-8	1
	5,2	10	17,6	54,2	5,6	18,9	18	-	33,5	17	22	22	101	186 249	QSLV4-G1/4-10	1
G3/8	4,2	8	14,4	47,2	6,6	15,9	15	-	29,1	14	17	19	97	186 248	QSLV4-G3/8-8	1
	5,2	10	17,6	55,7	6,6	19,4	18	-	33,5	17	22	22	106	186 250	QSLV4-G3/8-10	1
	7,5	12	21	65,3	6,6	23,9	21	-	37,4	20	27	27	135	186 251	QSLV4-G3/8-12	1
G1/2	7,6	12	21	66,3	7,6	23,9	21	-	37,4	20	27	27	169	186 252	QSLV4-G1/2-12	1

* Quantité par paquet

Raccord banjo multiple QSLV6, Quick Star

FESTO

Fiche de données techniques

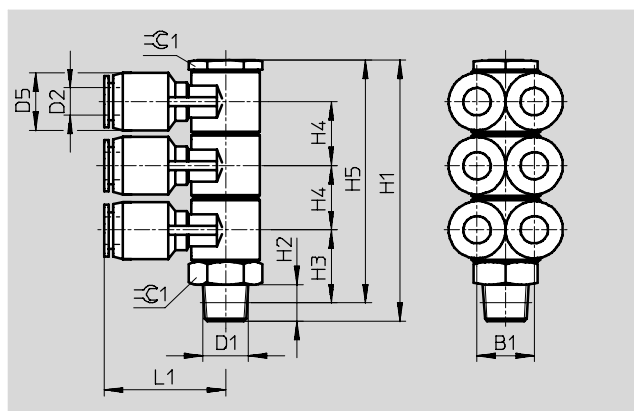
Raccord banjo multiple QSLV6

x 6

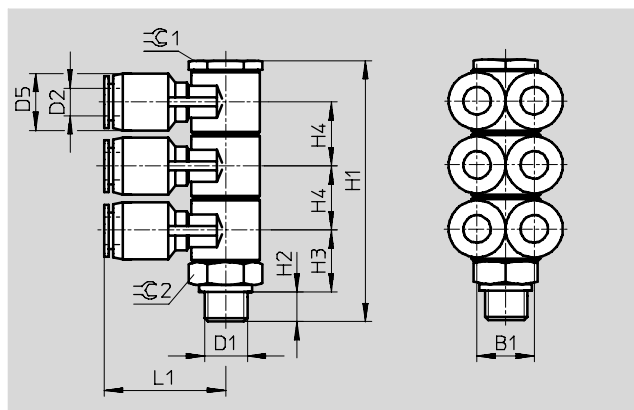
Orientation sur 360°



Filetage R



Filetage G



Dimensions et références																
Raccord	Dia- mètre nomi- nal [mm]	∅ extérieur de tuyau D2	D5 ∅	H1	H2	H3	H4	H5	L1	B1	⊖ 1	⊖ 2	Poids unitaire [g]	N° pièce	Type	PE*
Filetage R																
R1/8	2,5	4	10	57,4	8	16,1	14	53,4	22,2	10	14	-	45	153 241	QSLV6-1/8-4	1
	2,9	6	12,4	57,4	8	16,1	14	53,4	26,2	12	14	-	51	153 242	QSLV6-1/8-6	1
	4,1	8	14,4	61,3	8	17,6	15	57,3	29,1	14	17	-	76	153 244	QSLV6-1/8-8	1
R1/4	2,9	6	12,4	60,4	11	17,1	14	54,4	26,2	12	14	-	54	153 243	QSLV6-1/4-6	1
	4,1	8	14,4	64,3	11	18,5	15	58,3	29,1	14	17	-	79	153 245	QSLV6-1/4-8	1
	5,2	10	17,6	75,8	12	22	18	69,8	33,5	17	22	-	134	153 247	QSLV6-1/4-10	1
R3/8	4,2	8	14,4	65,3	12	19,2	15	59	29,1	14	17	-	84	153 246	QSLV6-3/8-8	1
	5,2	10	17,6	76,8	15	22,7	18	70,5	33,5	17	22	-	140	153 248	QSLV6-3/8-10	1
	7,6	12	21	89,5	12	27,3	21	83,2	37,4	20	27	-	214	153 249	QSLV6-3/8-12	1
R1/2	7,6	12	21	92,5	15	28,4	21	84,3	37,4	20	27	-	221	153 250	QSLV6-1/2-12	1
Filetage G avec bague d'étanchéité																
G1/8	2,5	4	10	56,2	5,1	13,9	14	-	22,2	10	14	14	45	186 253	QSLV6-G1/8-4	1
	2,9	6	12,4	56,2	5,1	13,9	14	-	26,2	12	14	14	50	186 254	QSLV6-G1/8-6	1
	4,1	8	14,4	59,2	5,1	15,4	15	-	29,1	14	17	17	75	186 256	QSLV6-G1/8-8	1
G1/4	2,9	6	12,4	57,7	5,6	14,4	14	-	26,2	12	14	17	59	186 255	QSLV6-G1/4-6	1
	4,1	8	14,4	59,7	5,6	15,4	15	-	29,1	14	17	17	77	186 257	QSLV6-G1/4-8	1
	5,2	10	17,6	68,2	5,6	18,9	18	-	33,5	17	22	22	133	186 259	QSLV6-G1/4-10	1
G3/8	4,2	8	14,4	61,2	6,6	15,9	15	-	29,1	14	17	19	116	186 258	QSLV6-G3/8-8	1
	5,2	10	17,6	69,7	6,6	19,4	18	-	33,5	17	22	22	137	186 260	QSLV6-G3/8-10	1
	7,6	12	21	79,3	6,6	23,9	21	-	37,4	20	27	27	179	186 261	QSLV6-G3/8-12	1
G1/2	7,6	12	21	80,3	7,6	23,9	21	-	37,4	20	27	27	213	186 262	QSLV6-G1/2-12	1

* Quantité par paquet

Raccord banjo multiple QSQ, Quick Star

Fiche de données techniques

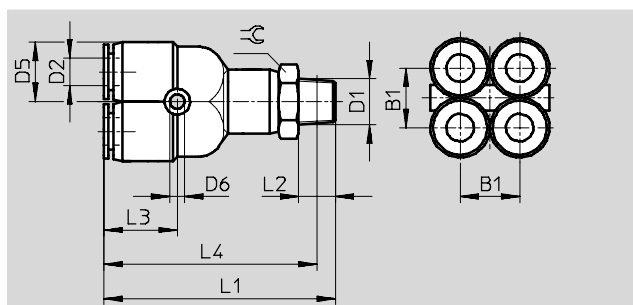
Raccord banjo multiple QSQ

Orientation sur 360°

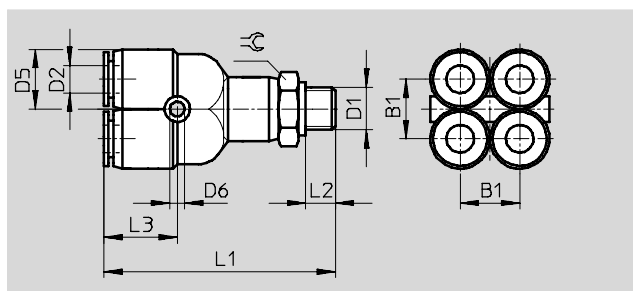
Filetage extérieur
avec six pans extérieur
4 sorties



Filetage R



Filetage G



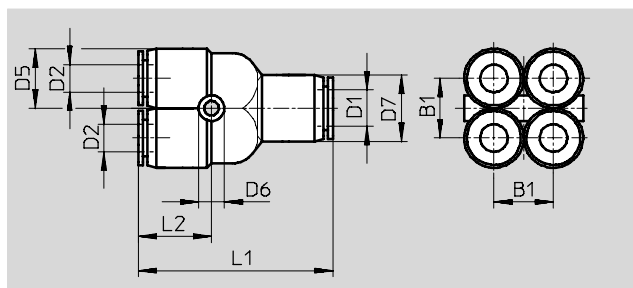
Union QSQ

Orientation sur 360°

4 sorties
Réduction



Réduction



Dimensions et références																
Raccord	Diamètre nominal	∅ extérieur de tuyau	B1	D5 ∅	D6 ∅	D7 ∅	L1	L2	L3	L4	☉	Poids unitaire	N° pièce	Type	PE*	
D1	[mm]	D2										[g]				
Filetage R																
R1/8	2	4	10	10,5	3,2	-	46	8	14	42	12	21,5	153 206	QSQ-1/8-4	1	
	2,1	6	13	13	3,2	-	50,5	8	16	56,5	12	29	153 208	QSQ-1/8-6	1	
R1/4	2	4	10	10,5	3,2	-	49	11	14	43	14	29,5	153 207	QSQ-1/4-4	1	
	2,1	6	13	13	3,2	-	53,5	11	16	48	16	-	153 288	QSQ-1/4-6	1	
Filetage G avec bague d'étanchéité																
G1/8	1,4	4	10	10,5	3,2	-	44,7	5,1	14,2	-	13	22	186 220	QSQ-G1/8-4	1	
	3,4	6	13	13	3,5	-	49,3	5,1	15,8	-	14	28	186 222	QSQ-G1/8-6	1	
G1/4	1,3	4	10	10,5	3,2	-	46,2	5,6	14,2	-	17	31	186 221	QSQ-G1/4-4	1	
	3	6	13	13	3,5	-	50,8	5,6	15,8	-	17	37	186 263	QSQ-G1/4-6	1	
Réduction																
6	1,4	4	10	10,5	3,2	13	37,5	14	-	-	-	14	153 209	QSQ-6-4	1	
8	3,2	6	13	13	3,2	14,5	42,5	16	-	-	-	20,5	153 210	QSQ-8-6	1	

* Quantité par paquet

Raccord banjo multiple QST3, Quick Star

Fiche de données techniques

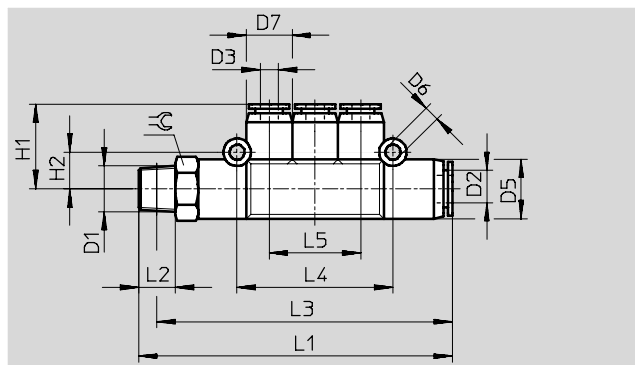
Raccord banjo multiple QST3

Orientation sur 360°

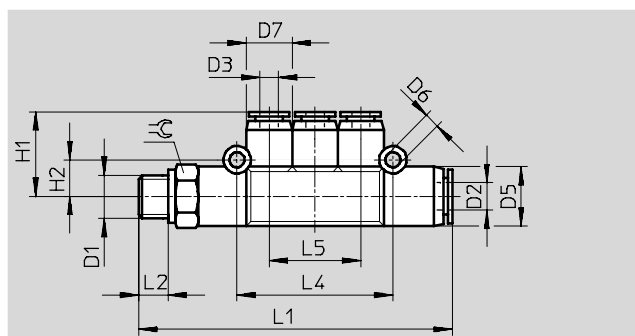
Filetage extérieur
avec six pans extérieur
3 sorties



Filetage R



Filetage G



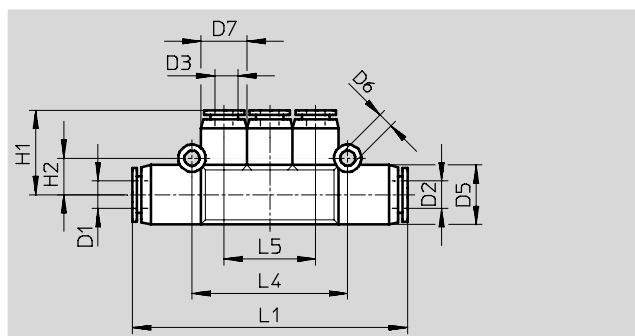
Union QST3

Orientation sur 360°

Réduction



Réduction



Dimensions et références																		
Raccord	Dia- mètre nomi- nal	Ø extérieur de tuyau		D5 Ø	D6 Ø	D7 Ø	H1	H2	L1	L2	L3	L4	L5	⊖	Poids	N° pièce	Type	PE*
D1	[mm]	D2	D3											[g]				
Filetage R																		
R ¹ / ₈	2,5	6	4	13	3,3	10	18,5	8	68,5	8	64,5	34	20	12	23	153 200	QST3-1/8-6-4	1
R ¹ / ₄	3,5	8	6	15	3,3	13	20	9	81	11	75	40	24	14	36,5	153 201	QST3-1/4-8-6	1
R ³ / ₈	4,9	10	8	18	3,3	15	24	10,5	93,5	12	87	46	28	17	39,5	153 202	QST3-3/8-10-8	1
Filetage G avec bague d'étanchéité																		
G ¹ / ₈	2,5	6	4	13	3,3	10	18,4	8	67,4	5,1	-	34	20	13	24	186 217	QST3-G ¹ / ₈ -6-4	1
G ¹ / ₄	3,5	8	6	15	3,3	13	21,3	9	78,2	5,6	-	40,2	24	17	39	186 218	QST3-G ¹ / ₄ -8-6	1
G ³ / ₈	4,9	10	8	17,5	3,3	15	23,7	10,5	90	6,6	-	46,2	28	19	59	186 219	QST3-G ³ / ₈ -10-8	1
Réduction																		
6	2,5	6	4	13	3,3	10	18,5	8	60	-	-	34	20	-	16	153 203	QST3-6-4	1
8	3,6	8	6	15	3,3	13	21	9	69,5	-	-	40	24	-	23	153 204	QST3-8-6	1
10	4,9	10	8	18	3,3	15	23,5	10,5	80	-	-	46	28	-	33	153 205	QST3-10-8	1

* Quantité par paquet