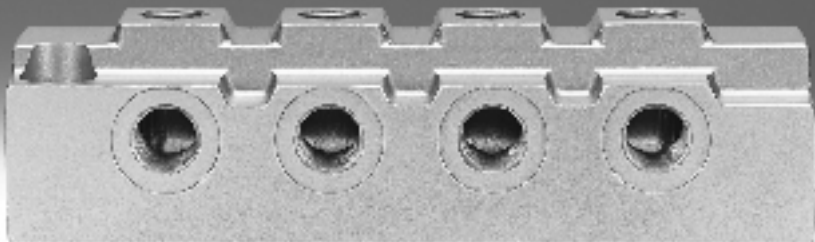



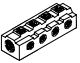


Blocs de distribution FR



Blocs de distribution FR

Fourniture

FESTO

Série	Version	Type	Raccord pneumatique		Nombre		→ Page/ Internet
			Arrivée	Sortie	Arrivées	Sorties	
Bloc de distribution à 4 raccords							
	FR-4	G $\frac{1}{8}$	G $\frac{1}{8}$	1	3	3	
		G $\frac{1}{4}$	G $\frac{1}{4}$				
		G $\frac{3}{8}$	G $\frac{3}{8}$				
		G $\frac{1}{2}$	G $\frac{1}{2}$				
Bloc de distribution à 8 raccords							
	FR-8	G $\frac{3}{8}$	G $\frac{1}{8}$	1	8	3	
		G $\frac{1}{2}$	G $\frac{1}{4}$				
		G $\frac{3}{4}$	G $\frac{1}{2}$				
Bloc de distribution à 9 raccords							
	FR-9	G $\frac{1}{8}$	M3	1	9	4	
Bloc de distribution à 12 raccords							
	FR-12	G $\frac{1}{8}$	M5	1	12	4	

Blocs de distribution FR

Fiche de données techniques

Bloc de distribution FR-4

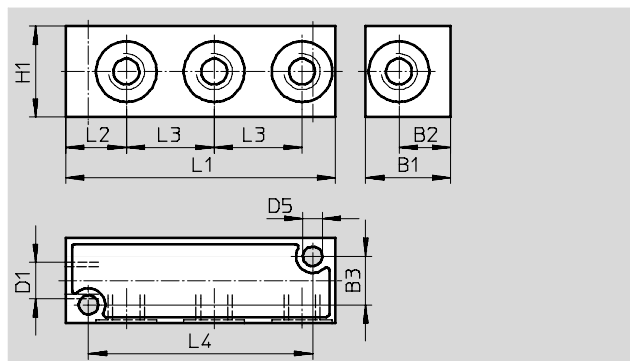
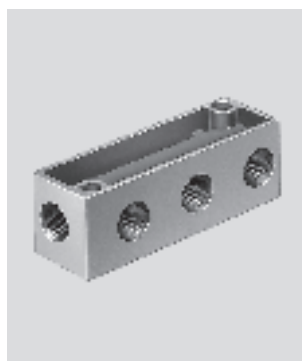
Nombre d'arrivées : 1

Nombre de sorties : 3

Pression de service : 0 ... 16 bar

Matériau :

Aluminium moulé sous pression



Dimensions et références														
Raccordement D1		B1	B2	B3	D5	H1	L1	L2	L3	L4	Poids [g]	N° pièce	Type	PE*
Arrivée	Sortie													
G1/8	G1/8	20	11,6	13	4,4	17	56	13,5	17	46	25	6701	FR-4-1/8-B	1
G1/4	G1/4	28	17	16	6,4	30	89	20	29	74	60	7849	FR-4-1/4-C	1
G3/8	G3/8	32	19	20	6,4	26	85	20	26	72	75	6703	FR-4-3/8-B	1
G1/2	G1/2	38	22	25	6,4	32	105	25	32	90	120	6704	FR-4-1/2-B	1

* Quantité par paquet

Bloc de distribution FR-8

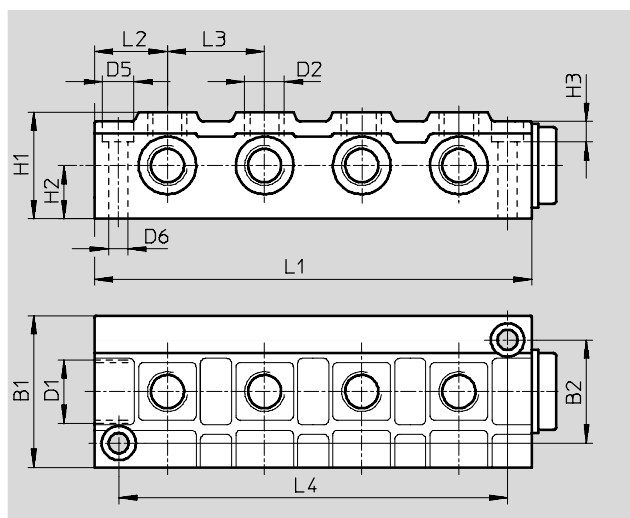
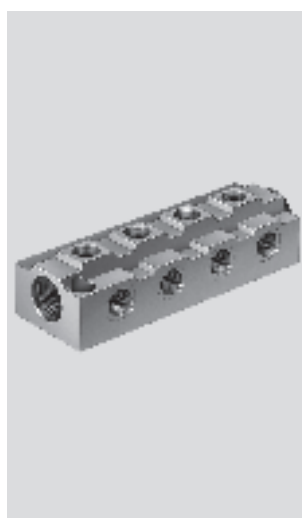
Nombre d'arrivées : 2, dont une obturée avec un bouchon

Nombre de sorties : 8

Pression de service : 0 ... 16 bar

Matériau :

Aluminium moulé sous pression



Dimensions et références																
Raccordement D1	Raccordement D2	B1	B2	D5	D6	H1	H2	H3	L1	L2	L3	L4	Poids [g]	N° pièce	Type	PE*
Arrivée	Sortie			∅	∅											
G3/8	G1/8	40	26	11	6,6	30	15	6,8	114	22,5	23	100	135	2077	FR-8-1/8	1
G1/2	G1/4	50	34	11	6,6	35	17,5	6,8	144	24	32	128	230	2078	FR-8-1/4	1
G3/4	G1/2	60	40	15	6,6	45	22,5	9	170	31	36	150	1 000	6411	FR-8-1/2	1

* Quantité par paquet

Blocs de distribution FR

Fiche de données techniques

FESTO

Bloc de distribution FR-9

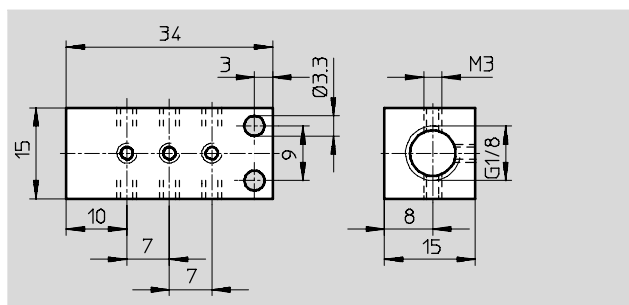
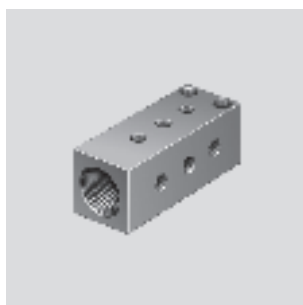
Nombre d'arrivées : 1

Nombre de sorties : 9

Pression de service : 0 ... 16 bar

Matériau :

Aluminium anodisé



Dimensions et références					
Raccord		Poids [g]	N° pièce	Type	PE*
Arrivée	Sortie				
G1/8	M3	15	30981	FR-9-M3-B	1

* Quantité par paquet

Bloc de distribution FR-12

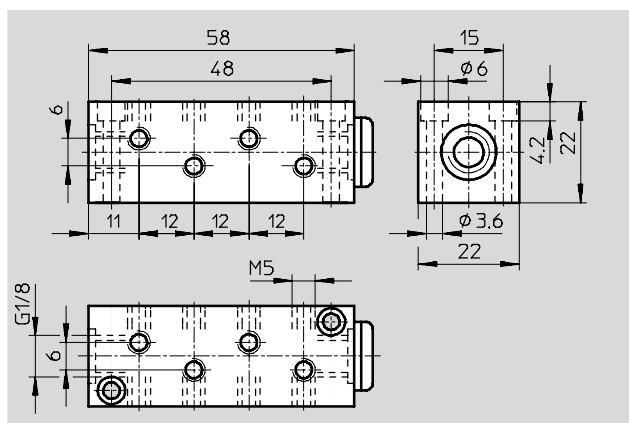
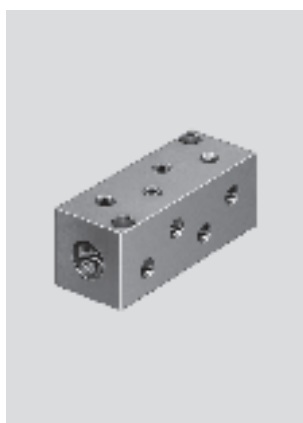
Nombre d'arrivées : 2, dont une obturée avec un bouchon

Nombre de sorties : 12

Pression de service : 0 ... 16 bar

Matériau :

Aluminium anodisé



Dimensions et références					
Raccord		Poids [g]	N° pièce	Type	PE*
Arrivée	Sortie				
G1/8	M5	40	4525	FR-12-M5	1

* Quantité par paquet