

- Polyvalence grâce à la rotation gauche, la rotation droite ou au mouvement à bascule
- Mécanique robuste protégée contre les surcharges
- Partie centrale fixe dotée d'un trou traversant permettant l'installation rapide du câble et des tuyaux

## Plateaux à indexation DHTG

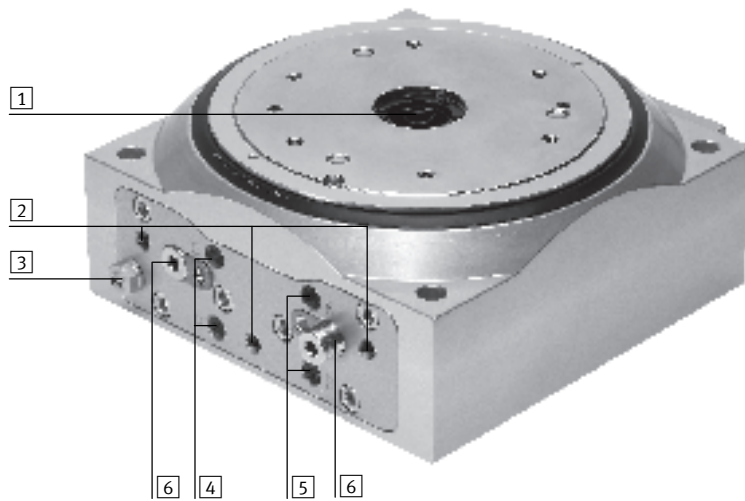
Caractéristiques

### Vue d'ensemble

- Pneumatique robuste
- Conception et mise en service simples
- Pas : 2, 4, 6, 8, 12, 24
- Comportement à l'accélération souple et sinusoïdal
- Possibilités de commande :
  - Rotation à gauche
  - Rotation à droite
  - Mouvement à bascule
- Fonctions intégrées :
  - Protection contre les surcharges
  - Détection par capteur
  - Réglage de l'amortissement
  - Réglage de la vitesse
  - Changement du sens de rotation

### La technique en détail

- 1 Trou traversant pour passage de l'énergie
- 2 Filetage pour les capteurs de position
- 3 Limiteur de débit unidirectionnel pour la régulation de la vitesse
- 4 Raccord d'alimentation pour fonctionnement à bascule
- 5 Raccord d'alimentation pour rotation vers la gauche ou vers la droite
- 6 Vis de réglage pour l'amortissement



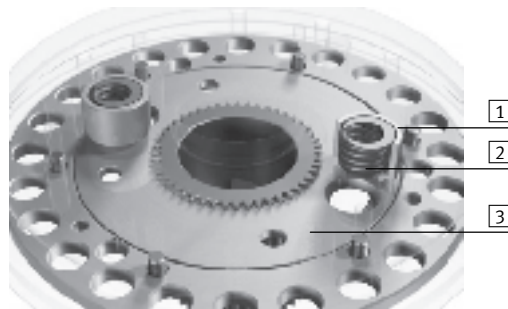
### Protection contre les surcharges

Pour ne pas endommager les plateaux à indexation en cas de moment d'inertie important (service de réglage, défaillance de l'amortisseur, etc.), les tailles 140 et 200 sont équipées d'une protection contre les surcharges.

Si le moment d'inertie est trop élevé, la goupille de sécurité est plaquée contre le ressort par la force radiale résultante. La goupille se déplace d'un cran sur le segment denté. Ce

décalage de la position entre plateau indexé et segment denté empêche la goupille de sécurité de s'insérer plus avant et le plateau à indexation s'immobilise. Le plateau est remis en service par rotation dans le sens inverse.

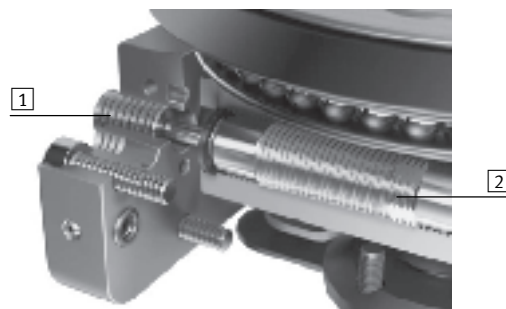
- 1 Goupille de sécurité
- 2 Ressort
- 3 Segment denté



### Réglage de l'amortissement

Les plateaux à indexation sont équipés d'un amortisseur hydraulique. La butée permet de régler le comportement de l'amortissement. Cette opération s'effectue sur la face antérieure.

- 1 Vis de butée
- 2 Amortisseur



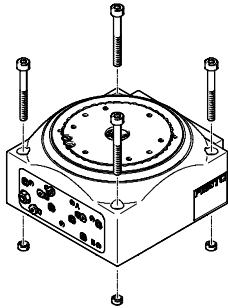
# Plateaux à indexation DHTG

Caractéristiques

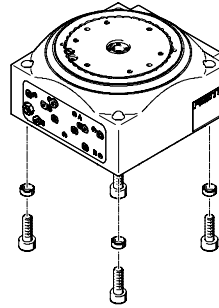


## Possibilités de fixation

Fixation directe par le dessus



Fixation directe par le dessous



## Exemples d'application

Plateau tournant simple

- Manipulation dans les espaces les plus restreints



Plateau tournant avec raccord tournant

- Transmission de l'air et du vide sur le plateau tournant
- Avec 1 ou 2 voies séparées



Plateau tournant et plateau fixe

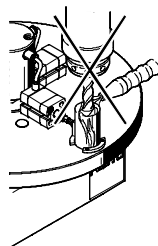
- Pour le montage d'unités de manipulation ou d'autres appareils au centre du plateau à indexation



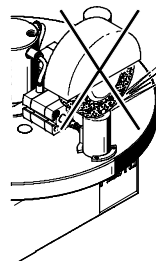
 **Nota**

Les plateaux à indexation ne sont pas prévus pour les exemples d'application suivants ou similaires :

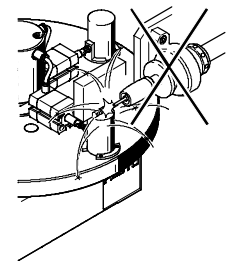
- Usinage par enlèvement de copeaux
- Fluides agressifs



- Poussière de ponçage



- Projections de soudure



## Plateaux à indexation DHTG

Désignations

DHTG - 90 - 8 - A

<b>Série</b>	
DHTG	Plateau à indexation

<b>Taille</b>	
---------------	--

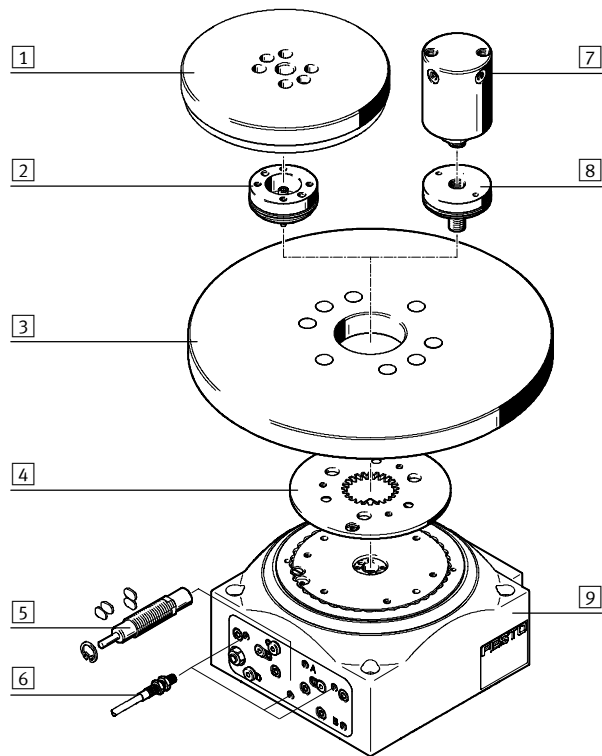
<b>Pas</b>	
------------	--

<b>Détection de position</b>	
A	Pour capteurs de proximité

# Plateaux à indexation DHTG

Périphérie


**FESTO**

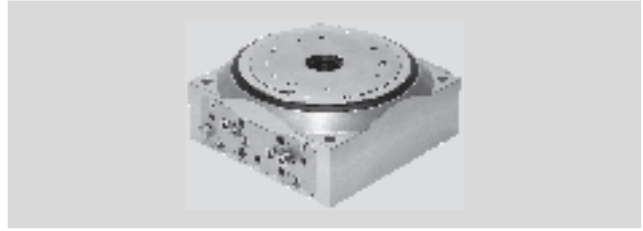


Variantes et accessoires			
Type	Pour taille	Description sommaire	→ Page
1	90, 140, 220	Ebauche de plateau fixe Fixation d'unités de manipulation ou d'autres appareils au centre du plateau à indexation (Plateau non fourni par Festo.)	1 / 7.2-74
2	90, 140, 220	Kit d'adaptation DADG-AK Fixation de l'ébauche de plateau DADG-UPF sur le plateau à indexation	1 / 7.2-75
3	90, 140, 220	Ebauche de plateau rotative Selon l'application, il est possible de fixer des actionneurs sur l'ébauche de plateau rotative (Plateau non fourni par Festo.)	1 / 7.2-74
4	90, 140, 220	Kit d'indexation DADM-CK Le jeu de montage permet à tout moment de régler l'angle de pas	1 / 7.2-78
5	90	Kit mouvement à bascule DADM-TK Permet la transformation d'une direction de déplacement unique en un déplacement pendulaire	1 / 7.2-78
6	90, 140, 220	Capteurs de proximité SIEN Détection de la position de commutation du plateau à indexation	1 / 7.2-78
7	90, 140, 220	Raccord tournant GF Répartit l'air introduit au centre du plateau à indexation sur les actionneurs de l'ébauche de plateau rotative. Incompatible avec l'ébauche de plateau DADG-UPF	1 / 7.2-76
8	90, 140, 220	Kit d'adaptation DADG-AK-...-G... Fixation du raccord tournant sur le plateau à indexation	1 / 7.2-77
9	90, 140, 220	Plateau à indexation DHTG Grande souplesse au niveau des applications : rotation gauche, rotation droite ou mouvement à bascule	1 / 7.2-66

## Plateaux à indexation DHTG

Fiche de données techniques

-  Taille  
90, 140, 220
- Pas  
2, 4, 6, 8, 12, 24




Caractéristiques techniques générales			
Taille	90	140	220
Raccord pneumatique	M5	G1/8	
Conception	Accouplement à couronne		
	Pignon/crémaillère		
	Mouvement à guidage forcé		
Mode de fonctionnement	Double effet		
Type de fixation	Par alésage traversant et pions de centrage		
Position de montage	Indifférente		
Amortissement	Course d'amortissement réglable, courbe caractéristique abrupte		
Pas	2, 4, 6, 8, 12, 24	4, 6, 8, 12, 24	
Couple à 6 bar [Nm]	4,4	18,1	58,9
Parallélisme du plateau <sup>1)</sup> [mm]	≤ 0,02		
Planéité du plateau <sup>2)</sup> [mm]	≤ 0,04		
Concentricité du plateau <sup>3)</sup> [mm]	≤ 0,02		
Répétitivité de l'angle d'oscillation [°]	≤ 0,03		
Moment d'inertie max. sans limitation du débit [kgm <sup>2</sup> ]	0,03	0,3	2,5
Temps de cycle	→ 1 / 7.2-68		
Détection de position	Pour capteurs de proximité inductifs		
Poids du produit [kg]	4,5	10	24

- 1) Parallélisme de la surface du plateau par rapport au support du boîtier
- 2) Mesurée à la surface du plateau, sur le bord de ce dernier, par rapport au boîtier
- 3) Mesuré sur la circonférence du plateau, par rapport au boîtier immobile

Conditions de fonctionnement et d'environnement	
Fluide de service	Air comprimé filtré, finesse de filtration 40 µm, lubrifié ou non lubrifié
Pression de service [bar]	4 ... 8
Température ambiante [°C]	5 ... 60
Température de stockage [°C]	-20 ...+80
Protection	IP54
Résistance à la corrosion KBK <sup>1)</sup>	2

- 1) Classe de protection anticorrosion 2 selon la norme Festo 940 070  
Pièces modérément soumises à la corrosion. Pièces externes visibles dont la surface répond essentiellement à des critères d'apparence, en contact direct avec une atmosphère industrielle courante ou des fluides tels que des huiles de coupe ou lubrifiants.

-  **Nota**

Les plateaux à indexation sont équipés d'un limiteur de débit d'échappement pour permettre l'exploitation de moments d'inertie de masse plus importants.

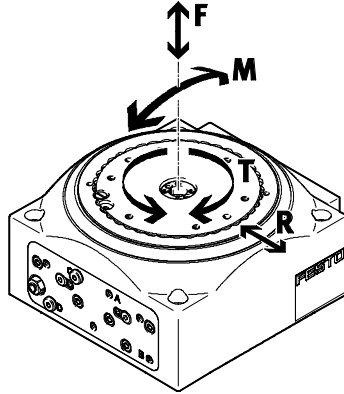
# Plateaux à indexation DHTG

Fiche de données techniques

**FESTO**

## Valeurs caractéristiques de charge statique

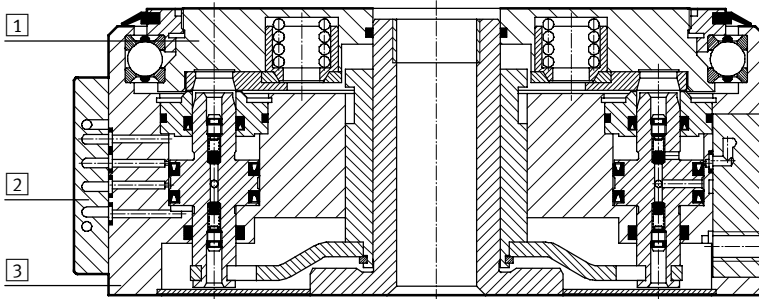
Les forces et moments indiqués se rapportent à un plateau verrouillé et agissent de surcroît sur le plateau de la table.



Taille		90	140	220
<b>Forces</b>				
Force axiale max. F	[N]	2 000	4 000	5 000
Force radiale max. R	[N]	5 000	6 000	8 000
<b>Moments</b>				
Couple de renversement max. M	[Nm]	150	300	500
Couple tangentiel max. T	[Nm]	150	200	500

## Matériaux

Coupe fonctionnelle



Plateau à indexation	
1	Plateau Acier zingué
2	Culasse Alliage d'aluminium corroyé
3	Corps Alliage d'aluminium corroyé
-	Butées Acier zingué
-	Joints Caoutchouc nitrile, polyuréthane
Remarque sur les matériaux Sans cuivre ni PTFE Conforme à RoHS	

## Plateaux à indexation DHTG

Fiche de données techniques

### Calcul du temps de cycle

Les plateaux à indexation étant équipés d'un amortisseur hydraulique, il convient de tenir compte également, dans les calculs du temps de cycle, de la fréquence maximale de l'amortisseur.

Le temps de commutation se décompose de la manière suivante :  
Temps de commutation = déverrouillage, rotation, verrouillage et course retour.

Le temps de cycle est calculé comme suit :

Temps de cycle = temps de commutation + temps d'exécution + temps d'arrêt.

Le graphique de la fréquence de commutation représente la valeur maximale de la fréquence de commutation atteinte en fonction du moment d'inertie de masse. Il permet de calculer le temps de commutation grâce à la relation  $T = 60/f$ .

Le temps d'exécution est obtenu à

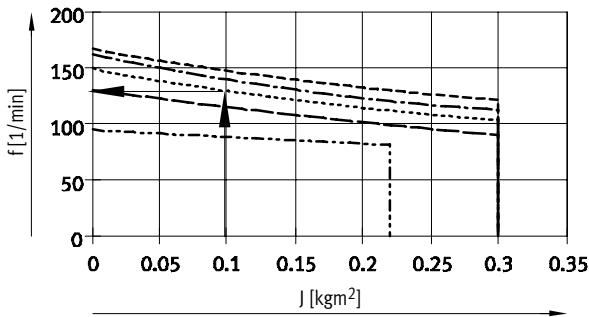
partir du temps nécessaire à l'application du client (par ex. le temps du prélèvement d'un composant, la durée de l'injection, etc.) Un temps d'arrêt peut s'avérer nécessaire lorsque le temps de cycle est inférieur au temps de cycle minimal admissible.

### Exemple de calcul

DHTG-140 avec 8 divisions et un moment d'inertie de masse de  $0,1 \text{ kg.m}^2$ .

L'application du client nécessite, pour chaque séquence, 300 ms pour poser et retirer des pièces.

Fréquence de commutation



$$T_{\text{Temps.commut.}} = \frac{1}{f} = \frac{60s}{130} = 0,461s = 461ms$$

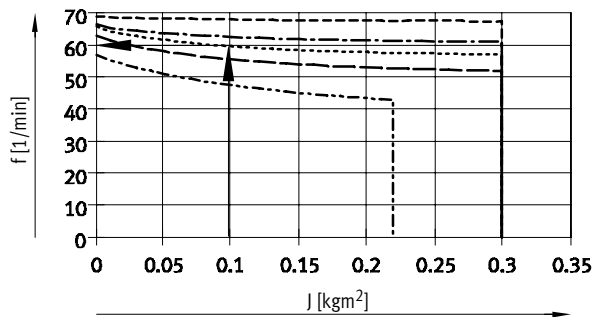
Temps d'arrêt = temps cycle min. admis. – temps commut. – temps exécution

$$\text{Temps d'arrêt} = 1017 \text{ ms} - 461 \text{ ms} - 300 \text{ ms} = 256 \text{ ms.}$$

Puisque temps de commutation + temps d'exécution est inférieur au temps de cycle minimal admissible, le plateau d'indexation doit s'arrêter, en fin de course,

avant l'exécution de la séquence suivante. Cela signifie qu'il faut prévoir, dans la commande, un temps d'arrêt supplémentaire de 256 ms entre les commutations.

Fréquence d'oscillation admissible max.



$$T_{\text{Temps.cycle.min.admis.}} = \frac{60s}{59} = 1,017s = 1017ms$$

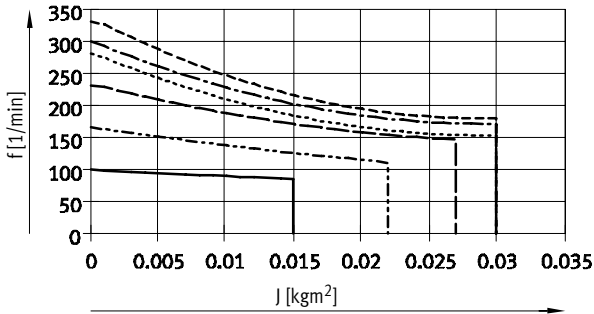


# Plateaux à indexation DHTG

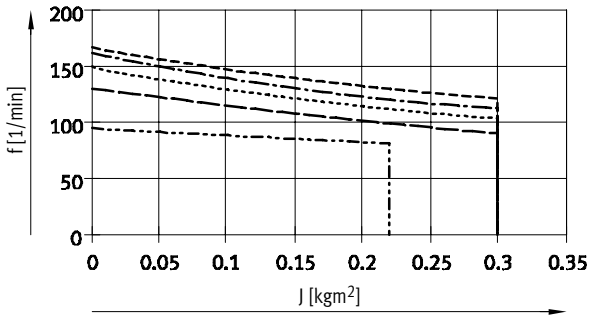
Fiche de données techniques

## Fréquence de commutation f en fonction du moment d'inertie de masse J

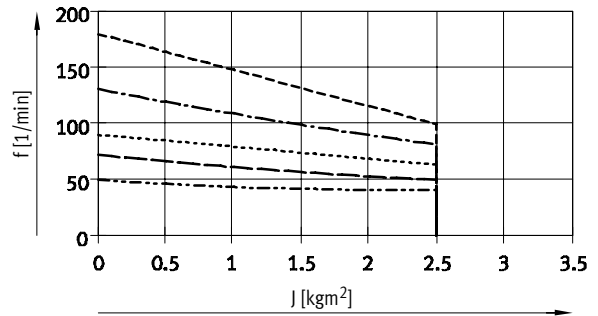
Taille 90



Taille 140

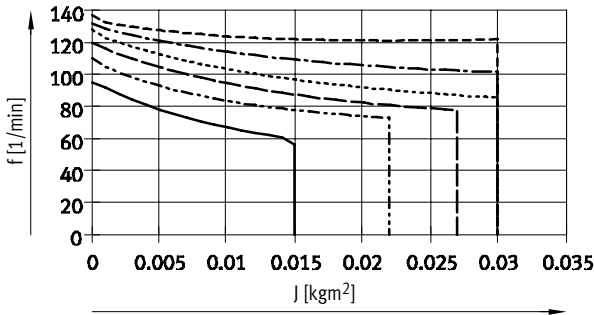


Taille 220

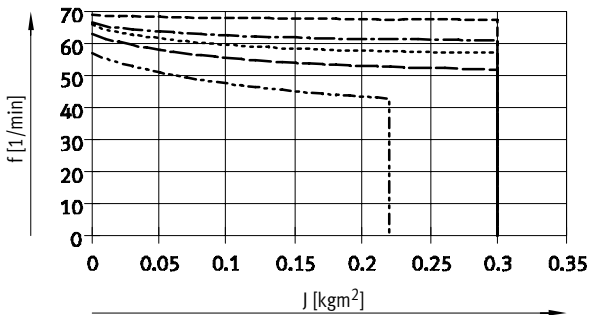


## Fréquence de cycle max. admissible f en fonction du moment d'inertie de masse J

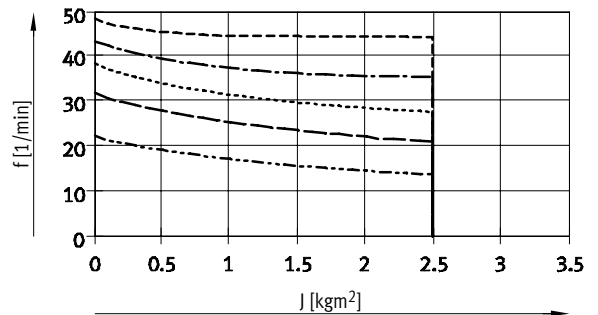
Taille 90



Taille 140



Taille 220



- 2 divisions
- - - 4 divisions
- · - · 6 divisions
- · · · 8 divisions
- - - - 12 divisions
- · - · 24 divisions

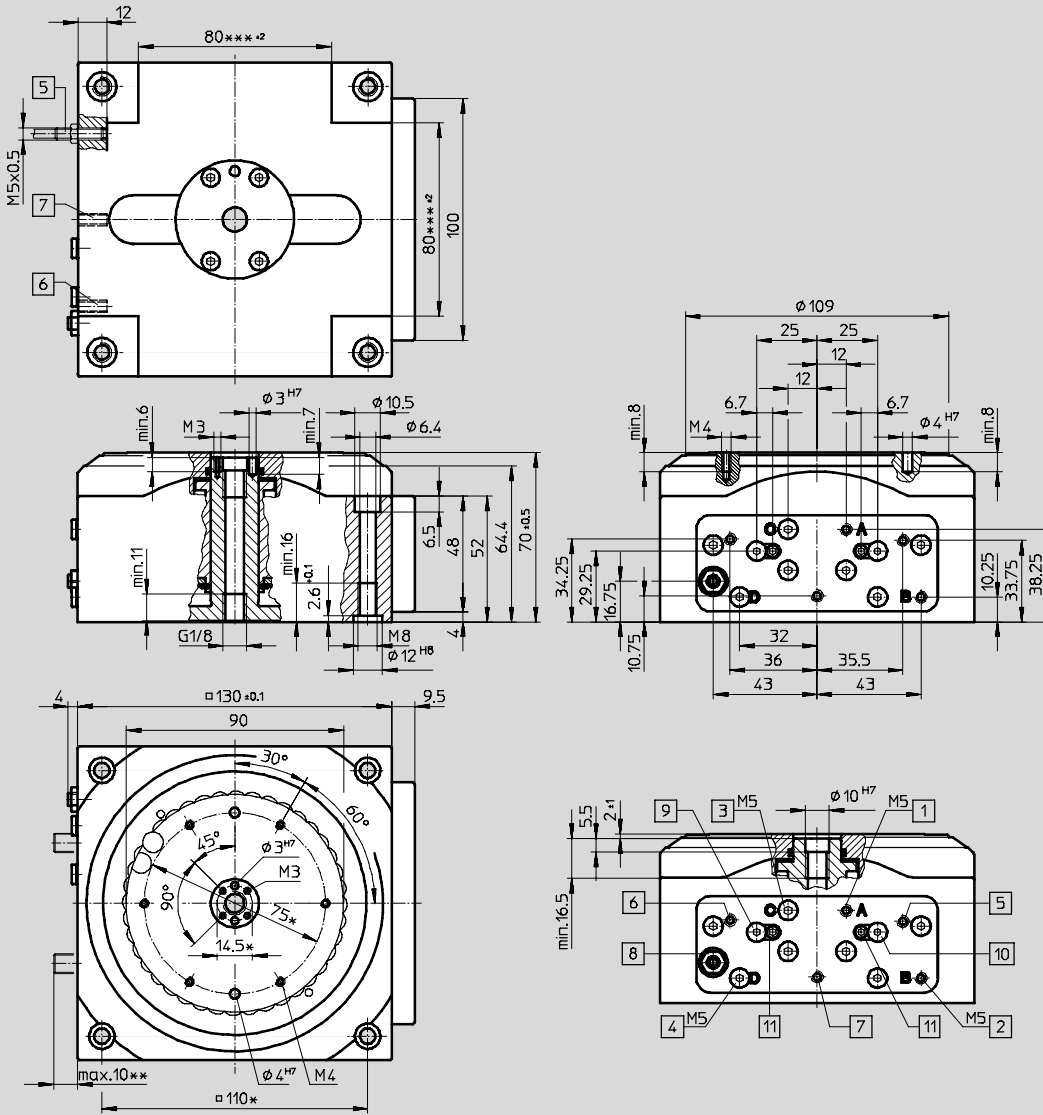
# Plateaux à indexation DHTG

Fiche de données techniques

**Dimensions**

Téléchargement des données de CAO → [www.festo.fr/engineering](http://www.festo.fr/engineering)

Taille 90



\* Tolérance entre les trous de centrage : ±0,02  
 Tolérance entre les trous taraudés et les chanfreins : ±0,2  
 \*\* Saillie max. du réglage de l'amortisseur  
 \*\*\* 0,1 +0,05 retrait

## Plateaux à indexation DHTG

Fiche de données techniques

- |  |  |  |   |
|--|--|--|---|
| <b>1</b> Raccord d'alimentation :<br>déverrouillage et rotation<br>(bascule : déverrouillage)  | <b>4</b> Bouchon (bascule : rotation à<br>gauche)  | <b>7</b> Capteur de verrouillage   | <b>10</b> Réglage de l'amortissement en<br>fin de course de la rotation vers<br>la droite ou bascule (sans<br>fonction en rotation vers la<br>gauche) |
| <b>2</b> Raccord d'alimentation :<br>verrouillage et course retour<br>(bascule : verrouillage) | <b>5</b> Capteur de rotation vers la<br>droite (demande position<br>initiale pour rotation vers la<br>gauche)    | <b>8</b> Limiteur de débit<br>unidirectionnel  | <b>11</b> Blocage de l'amortissement en<br>fin de course 2,5 Nm   |
| <b>3</b> Bouchon (bascule : rotation à<br>droite)  | <b>6</b> Capteur de position initiale<br>pour rotation vers la droite<br>(capteur de rotation vers la<br>gauche) | <b>9</b> Réglage de l'amortissement en<br>fin de course de la rotation vers<br>la gauche ou bascule (sans<br>fonction en rotation vers la<br>droite) |   |

# Plateaux à indexation DHTG

Fiche de données techniques

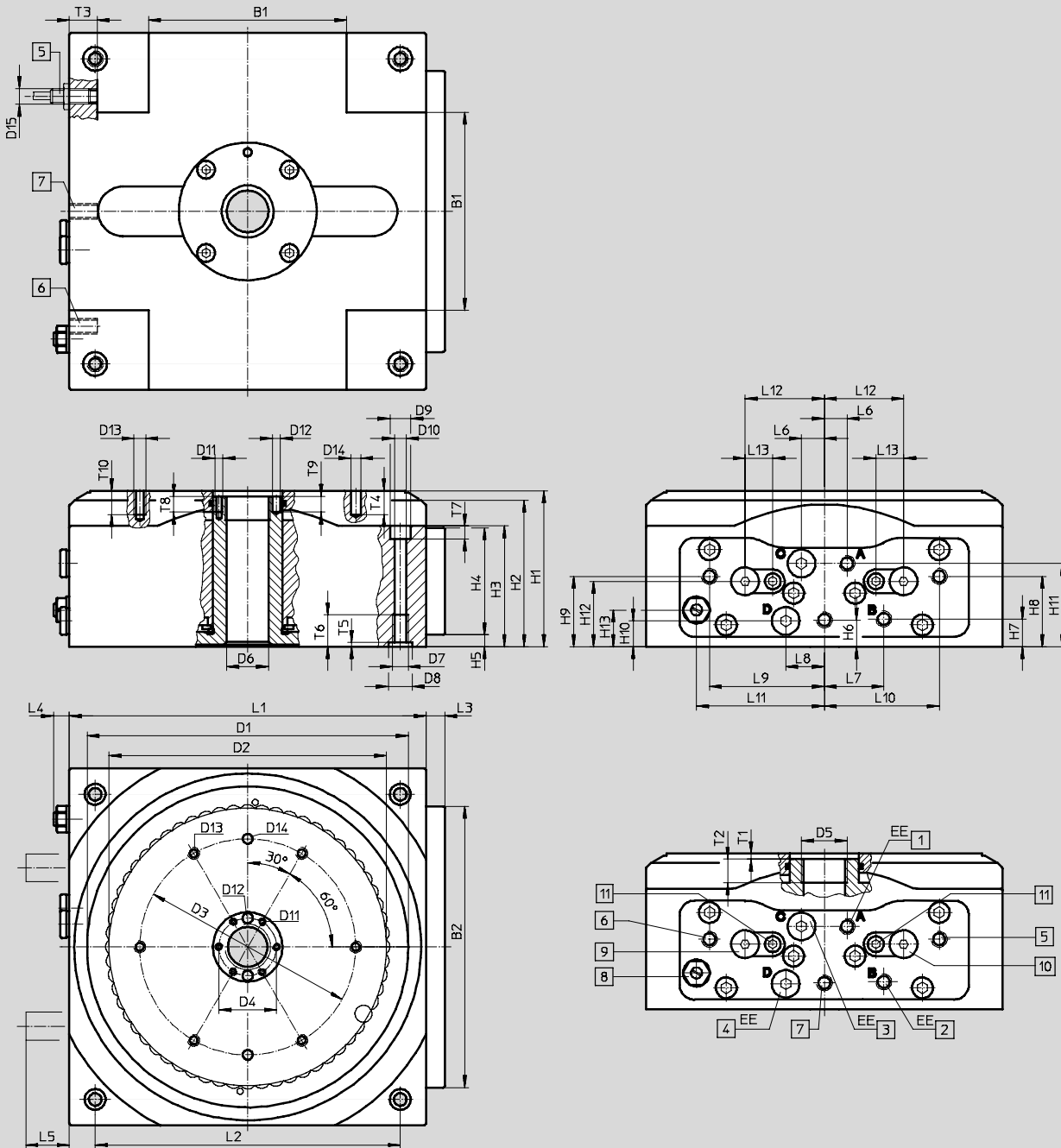
**Dimensions**

Tailles 140 et 220

Téléchargement des données de CAO → [www.festo.fr/engineering](http://www.festo.fr/engineering)

Unités de manipulation  
Plateaux à indexation

7.2



- |   |  |   |   |
|---|--|---|---|
| <p>1 Raccord d'alimentation :<br/>déverrouillage et rotation</p> <p>2 Raccord d'alimentation :<br/>verrouillage et course retour</p> <p>3 Bouchon</p> | <p>4 Bouchon</p> <p>5 Capteur de rotation vers la droite (capteur de position initiale pour rotation vers la gauche)</p> <p>6 Capteur de position initiale pour rotation vers la droite (capteur de rotation vers la gauche)</p> | <p>7 Capteur de verrouillage</p> <p>8 Limiteur de débit unidirectionnel</p> <p>9 Réglage de l'amortissement en fin de course de la rotation vers la gauche (sans fonction en rotation vers la droite)</p> | <p>10 Réglage de l'amortissement en fin de course de la rotation vers la droite (sans fonction en rotation vers la gauche)</p> <p>11 Blocage de l'amortissement en fin de course 2,5 Nm</p> |
|---|--|---|---|

# Plateaux à indexation DHTG

Fiche de données techniques

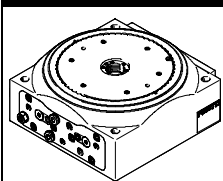
∅	B1 <sup>1)</sup> ±2	B2	D1 ∅	D2 ∅	D3 <sup>2)</sup> ∅	D4 <sup>2)</sup> ∅	D5	D6 ∅	D7	D8 ∅ H8	D9 ∅	D10 ∅	D11
140	100	142	159	140	109	29	M23x1	22	M8	12	10,5	6,4	M4
220	100	212	239	220	165	67		58,4	M10	15	13,5	8,4	M5

∅	D12 ∅ H7	D13	D14 ∅ H7	D15	EE	H1 ±0,5	H2	H3	H4	H5	H6	H7	H8
140	4	M6	5	M8x1	G1/8	79	74	61	54	6	13,5	14	35,5
220	5	M8	6	M8x1	G1/8	89	83,5	68,5	64	4,5	13,5	24,5	15

∅	H9	H10	H11	H12	H13	L1 ±0,1	L2 <sup>2)</sup>	L3	L4	L5 <sup>3)</sup> max.	L6	L7	L8	L9
140	35,5	13	42	33	18,5	180	154	9,5	8,25	22	11,5	30	19,5	58
220	15	24,5	50,5	36,5	24	270	228	12	4,6	22	41	41	41	61

∅	L10	L11	L12	L13	T1 ±1	T2 min.	T3 min.	T4 min.	T5 +0,1	T6 min.	T7	T8 min.	T9 min.	T10 min.
140	57,5	64,5	40	14	3	12	14	12	2,1	16	6,5	8	8	12
220	61	99,5	68	14	4		19	12	3,1	20	8,5	10	10	13

- 1) 0,1 +0,05 retrait  
 2) Tolérance entre les trous de centrage : ±0,02  
 Tolérance entre les trous taraudés et les chanfreins : ±0,2  
 3) Saillie max. du réglage de l'amortisseur

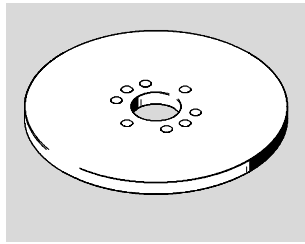
Références				
	Taille	Pas	N° pièce	Type
	90	2	548 082	DHTG-90-2-A
		4	548 083	DHTG-90-4-A
		6	548 084	DHTG-90-6-A
		8	548 085	DHTG-90-8-A
		12	548 086	DHTG-90-12-A
		24	548 087	DHTG-90-24-A
	140	4	548 088	DHTG-140-4-A
		6	548 089	DHTG-140-6-A
		8	548 090	DHTG-140-8-A
		12	548 091	DHTG-140-12-A
	220	24	548 092	DHTG-140-24-A
		4	548 093	DHTG-220-4-A
		6	548 094	DHTG-220-6-A
		8	548 095	DHTG-220-8-A
		12	548 096	DHTG-220-12-A
		24	548 097	DHTG-220-24-A

# Plateaux à indexation DHTG

Accessoires



**Ebauche de plateau**  
**DADG-UPT, rotatif**  
**DADG-UPF, fixe**



Nota

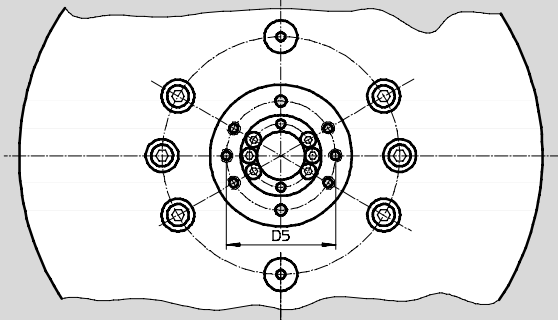
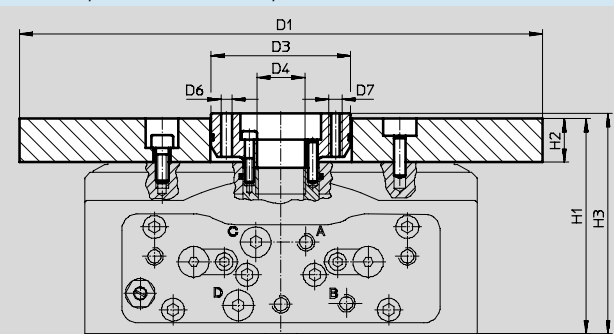
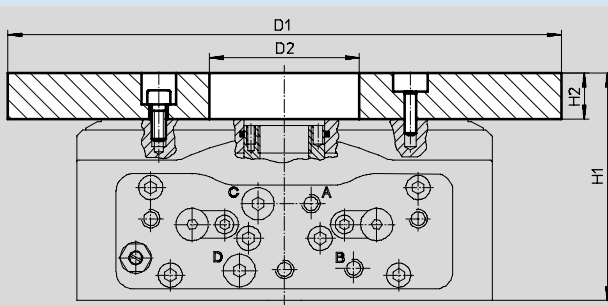
Vous pouvez commander l'ébauche de plateau avec configuration d'orifices standard ou interface personnalisée auprès de votre interlocuteur local.

## Dimensions

Avec ébauche de plateau rotative DADG-UPT

Téléchargement des données de CAO → [www.festo.fr/engineering](http://www.festo.fr/engineering)

Avec ébauche de plateau rotative DADG-UPT et kit d'adaptation DADG-AK pour fixer l'ébauche de plateau fixe DADG-UPF



Taille	D1 <sup>1)</sup> ∅ ±0,3	D2 ∅ +0,1	H1 ±0,5	H2 <sup>2)</sup> ±0,1
Avec ébauche de plateau rotative				
DADG-UPT-90	120 ... 210	40,4	85	15
DADG-UPT-140	170 ... 350	65,3	99	20
DADG-UPT-220	250 ... 550	105,4	103	20

Taille	D1 <sup>1)</sup> ∅ ±0,3	D3 ∅ +0,2	D4 ∅ +0,2	D5 ∅	D6 ∅ H7	D7	H1 ±0,5	H2 <sup>2)</sup> ±0,1	H3 ±0,5
Avec ébauche de plateau rotative et kit d'adaptation									
DADG-UPT-90 DADG-AK-90	120 ... 210	39	9	30	4	M4	85	15	87
DADG-UPT-140 DADG-AK-140	170 ... 350	64	22	50	5	M6	99	20	101
DADG-UPT-220 DADG-AK-220	250 ... 550	104	58,4	90	6	M8	109	20	111

1) Diamètre du plateau selon les besoins

2) L'épaisseur du plateau peut être réduite de 5 mm maximum

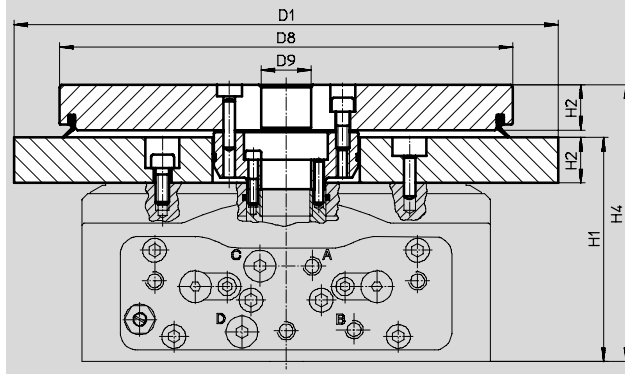
# Plateaux à indexation DHTG


Accessoires

**FESTO**

**Dimensions** Téléchargement des données de CAO → [www.festo.fr/engineering](http://www.festo.fr/engineering)

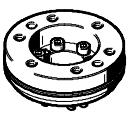
Avec ébauche de plateau rotative DADG-UPT et ébauche de plateau fixe DADG-UPF



 Nota  
Le kit d'adaptation DADG-AK est nécessaire à la fixation de l'ébauche de plateau fixe DADG-UPF.

Taille	D1 <sup>1)</sup> ∅ ±0,3	D8 ∅ ±0,3	D9 ∅ +0,2	H1 ±0,5	H2 <sup>2)</sup> ±0,1	H4 ±0,5
DADG-UPT-90 DADG-UPF-90 DADG-AK-90	120 ... 210	60 ... 120	10	85	15	102
DADG-UPT-140 DADG-UPF-140 DADG-AK-140	170 ... 350	100 ... 200	22	99	20	121
DADG-UPT-220 DADG-UPF-220 DADG-AK-220	250 ... 550	140 ... 300	60	109	20	131

1) Diamètre du plateau selon les besoins  
2) L'épaisseur du plateau peut être réduite de 5 mm maximum

Références – Kit d'adaptation DADG-AK			
	Pour taille	N° pièce	Type
	90	555 425	DADG-AK-90
	140	555 426	DADG-AK-140
	220	555 427	DADG-AK-220

# Plateaux à indexation DHTG

Accessoires

Raccord tournant

GF-..., simple

GF-...-2, multiple

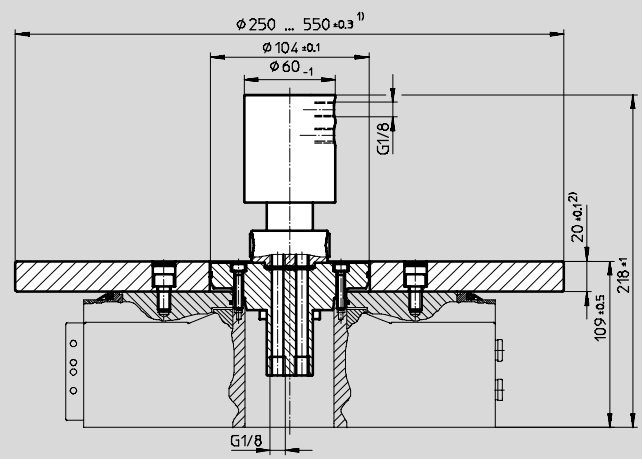
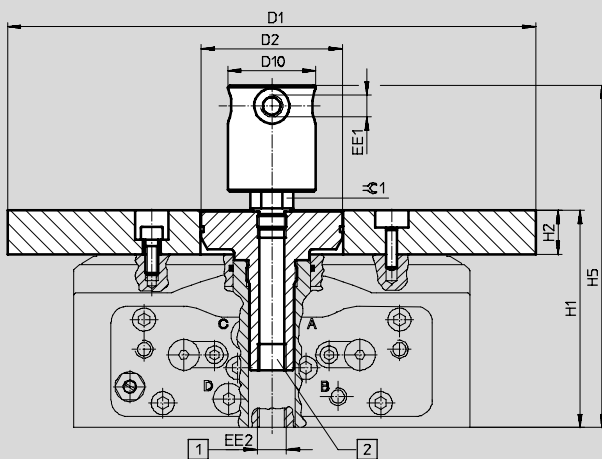


**Dimensions**

Téléchargement des données de CAO → [www.festo.fr/engineering](http://www.festo.fr/engineering)

Avec raccord tournant simple

Avec raccord tournant multiple – pour taille 220



- 1 Raccord d'alimentation externe sur le DHTG-90
- 2 Raccord d'alimentation interne sur le DHTG-140/220

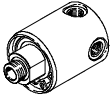
Taille	D1 <sup>1)</sup> ∅ ±0,3	D2	D10 ∅ +0,2	EE1	EE2	H1 ±0,5	H2 <sup>2)</sup> ±0,1	H5 ±1	⊙ 1
DADG-UPT-90 DADG-AK-90-1G18 GF-1/8-M5	120 ... 210	39	40	M5	G1/8	85	15	142,5	17
DADG-UPT-140 DADG-AK-140-1G14 GF-1/4-1/8	170 ... 350	64	40	G3/4	G1/4	99	20	155,5	17
DADG-UPT-220 DADG-AK-220-1G12 GF-1/2-1/4	250 ... 550	104	60	G1/2	G1/2	109	20	187,5	27


1) Diamètre du plateau selon les besoins  
 2) L'épaisseur du plateau peut être réduite de 5 mm maximum



## Plateaux à indexation DHTG

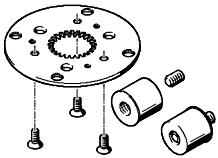
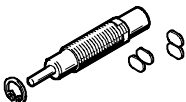
Accessoires


Références – Raccord tournant GF			
	Pour taille	N° pièce	Type
	Simple		
	90	539 290	GF-1/8-M5
	140	539 291	GF-1/4-1/8
	220	539 292	GF-1/2-1/4
	Multiple		
	220	539 287	GF-1/8-2



Références – Kit d'adaptation DADG-AK			
	Pour taille	N° pièce	Type
	Simple		
	90	555 429	DADG-AK-90-1G18
	140	555 430	DADG-AK-140-1G14
	220	555 431	DADG-AK-220-1G12
	Multiple		
	220	555 432	DADG-AK-220-2G18

## Plateaux à indexation DHTG

Accessoires

Références				
	Pour taille	Pas	N° pièce	Type
<b>Kit d'indexation DADM-CK</b>				
	90	2	548 104	DADM-CK-90-2
		4	548 105	DADM-CK-90-4
		6	548 106	DADM-CK-90-6
		8	548 107	DADM-CK-90-8
		12	548 108	DADM-CK-90-12
		24	548 109	DADM-CK-90-24
	140	4	548 110	DADM-CK-140-4
		6	548 111	DADM-CK-140-6
		8	548 112	DADM-CK-140-8
		12	548 113	DADM-CK-140-12
		24	548 114	DADM-CK-140-24
		220	4	548 115
	6		548 116	DADM-CK-220-6
	8		548 117	DADM-CK-220-8
	12		548 118	DADM-CK-220-12
24	548 119		DADM-CK-220-24	
<b>Kit pendulaire DADM-TK</b>				
	90	-	548 121	DADM-TK-90

Références – Capteur de proximité inductif				Fiches de données techniques → <a href="http://www.festo.fr">www.festo.fr</a>	
	Pour taille	Contact	Raccord	N° pièce	Type
	90	Contact à fermeture	Câble	150 370	SIEN-M5B-PS-K-L
			Connecteur mâle	150 371	SIEN-M5B-PS-S-L
		Contact à ouverture	Câble	150 374	SIEN-M5B-PO-K-L
			Connecteur mâle	150 375	SIEN-M5B-PO-S-L
	140, 220	Contact à fermeture	Câble	150 386	SIEN-M8B-PS-K-L
			Connecteur mâle	150 387	SIEN-M8B-PS-S-L
		Contact à ouverture	Câble	150 390	SIEN-M8B-PO-K-L
			Connecteur mâle	150 391	SIEN-M8B-PO-S-L

Références – Câbles de liaison			Fiches de données techniques → <a href="http://www.festo.com/catalogue/nebu">www.festo.com/catalogue/nebu</a>		
	Connexion électrique à gauche	Connexion électrique à droite	Longueur de câble [m]	N° pièce	Type
	M8x1, connecteur femelle droit, 3 pôles	Câble, extrémité ouverte 3 fils	2,5	541 333	NEBU-M8G3-K-2.5-LE3
			5	541 334	NEBU-M8G3-K-5-LE3
	Connecteur femelle M8x1 à 3 pôles, soudé	Câble, extrémité ouverte 3 fils	2,5	541 338	NEBU-M8W3-K-2.5-LE3
			5	541 341	NEBU-M8W3-K-5-LE3