

Pince adaptative à changement de forme DHEF

FESTO



Caractéristiques

En bref

Plusieurs avantages de préhension réunis en un seul modèle :

- saisie de pièces dont la forme et la position ne sont pas définies.
- saisie mécanique de produits de diverses formes

- saisie mécanique avec effet ventouse
- saisie en douceur de produits fragiles et de tailles variables

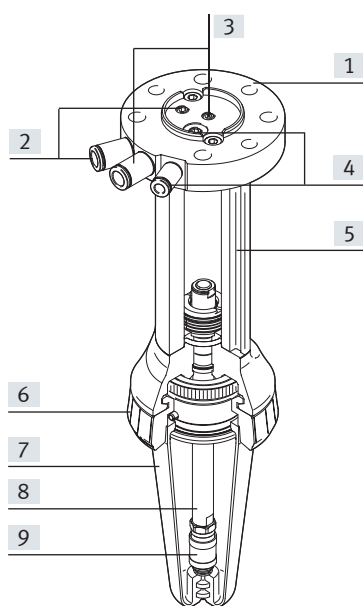
Capteurs :

- détection de position possible via transmetteur de position et capteur de proximité

Possibilités d'application :

- interaction homme-machine grâce à une pince sans arêtes
- emballage de cartons, séparation et positionnement des pièces
- préparation des commandes et magasinage

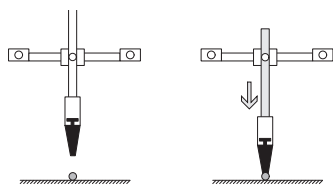
La technique en détail



- [1] Fixation directe avec un alésage traversant conforme DIN ISO 9409-1-50-4-M6 (robot industriel, interfaces mécaniques)
- [2] Raccord pour air comprimé rentrant
- [3] Raccord pour air comprimé sortant
- [4] Raccord pour air comprimé (embout préhenseur à changement de forme)
- [5] Rainure en T pour la fixation des capteurs (des deux côtés)
- [6] Fermeture à baïonnette
- [7] Embout préhenseur à changement de forme
- [8] Tige de piston
- [9] Bague de déverrouillage pour le remplacement de l'embout préhenseur à changement de forme

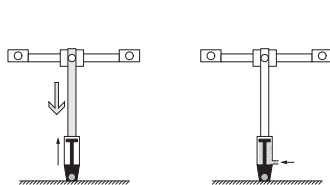
Variante de commande

Positionnement



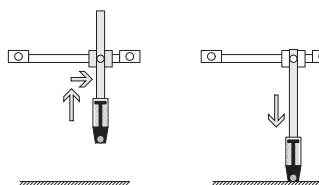
- Déplacer la pointe de l'embout préhenseur à changement de forme sur l'objet à saisir
- L'embout préhenseur à changement de forme est alimenté par un manodétendeur avec 0,07... 0,1 bar
- L'actionneur est mis à l'échappement

Préhension



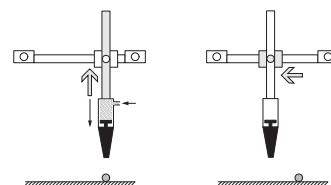
- Presser la pince adaptative à changement de forme sur l'objet à saisir jusqu'à ce que la pointe de l'embout préhenseur à changement de forme soit rentrée
- Mettre le raccord pour air comprimé sous pression pour opérer la rentrée et maintenir l'objet

Procédure



- Déplacer la pince vers l'emplacement de dépôt

Dépôt

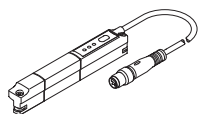


- Mettre le raccord pour air comprimé à l'échappement
- L'objet est lâché
- Éloigner la pince adaptative à changement de forme de l'objet à saisir
- Si la pince ne lâche pas l'objet, mettre le raccord pour air comprimé sous pression pour la sortie de l'embout

Caractéristiques

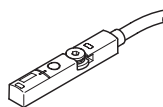
Détection de position

Avec transmetteur de position SDAT-MHS



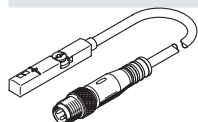
- Retour de position analogique possible
- Sortie analogique – 4 ... 20 mA

Avec transmetteur de position SDAS-MHS



- Deux modes de fonctionnement au choix :
- deux sorties de commutation réglables
 - IO-Link

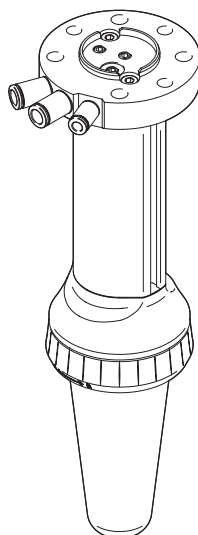
Avec transmetteur de position SMAT-8M



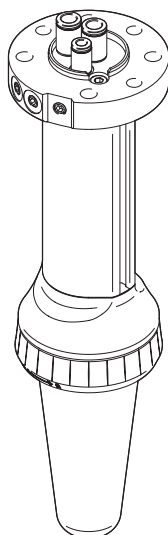
- Retour de position analogique possible
- Sortie analogique – 0 ... 10 V

Raccords pour air comprimé

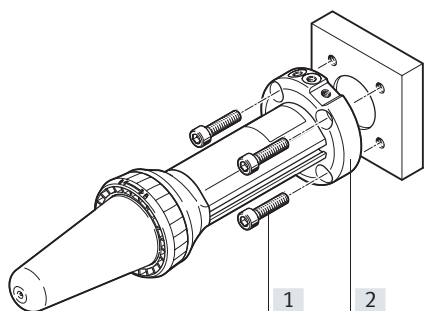
Sur le côté



Par le dessus



Possibilités de fixation

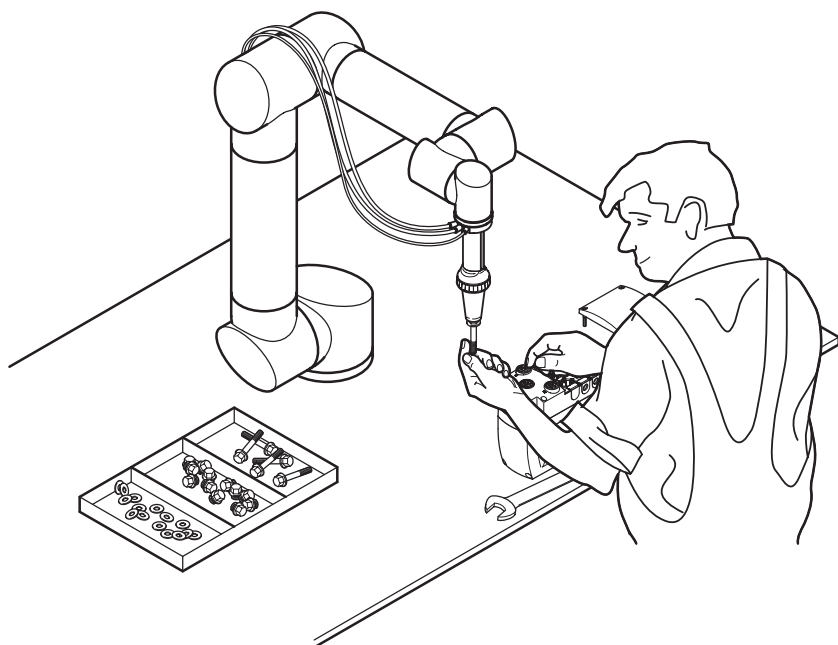


- [1] Vis de fixation
 [2] Fixation directe avec un alésage traversant conforme DIN ISO 9409-1- 50-4-M6 (robot industriel, interfaces mécaniques)

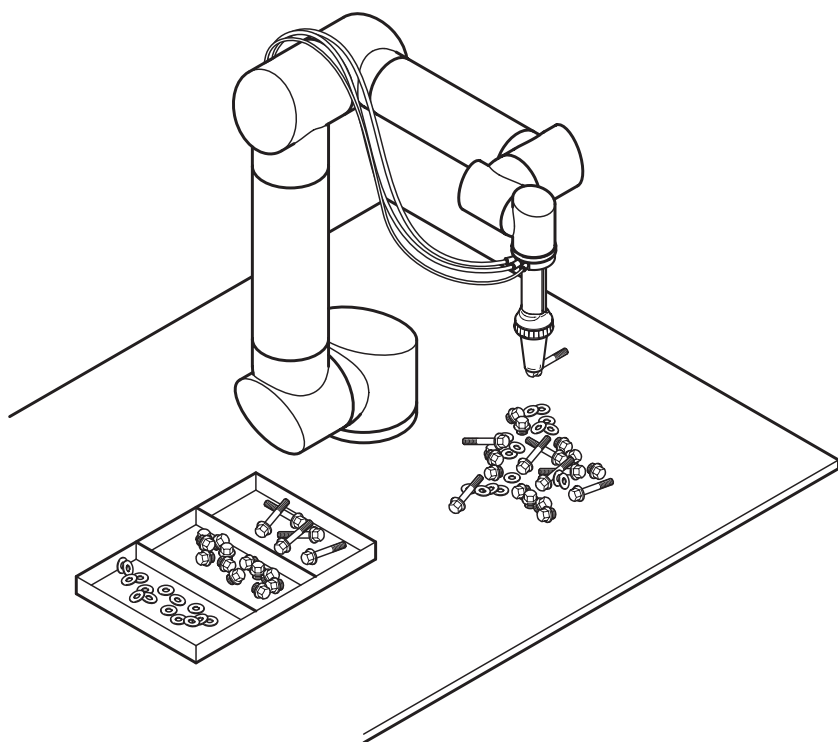
Caractéristiques

Exemples d'application

Interaction homme-machine

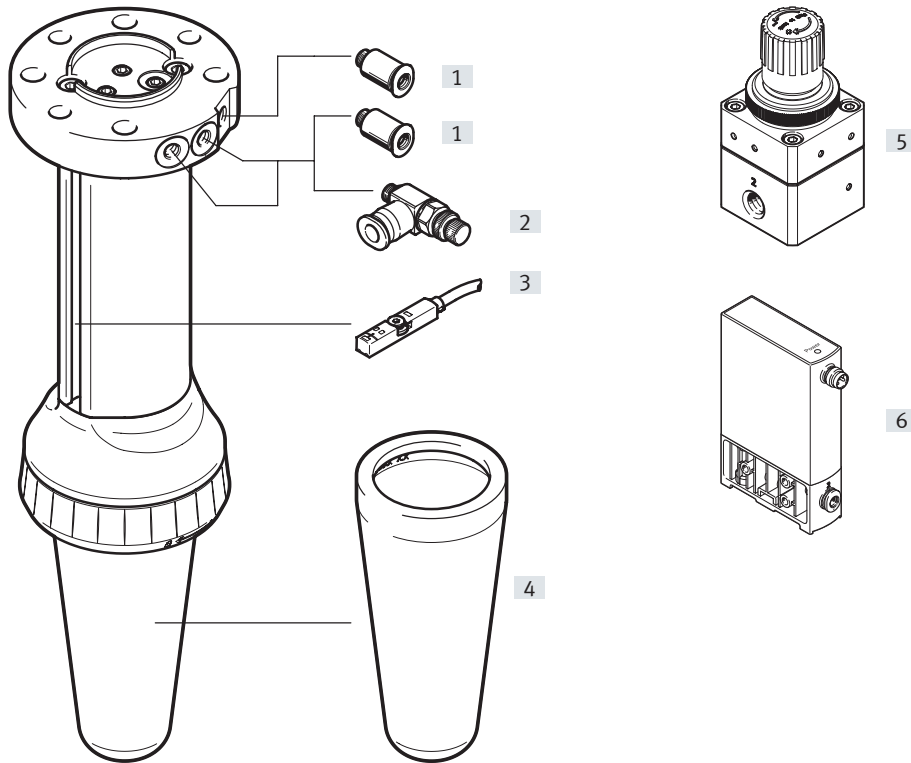


Préparation des commandes de pièces



Périphérie

Périphérie



Accessoires			
Type	Description		→ Page/Internet
[1] Raccord enfichable QSM, QSMLV	pour le raccordement de tuyaux pneumatiques à diamètre extérieur calibré		12
[2] Limiteur de débit unidirectionnel GRLA	pour la régulation de vitesse		11
[3] Capteur de proximité SMT-8	pour la détection de position		11
Transmetteur de position SDAT, SMAT, SDAS	pour la détection de la position actuelle		12
[4] Embout préhenseur à changement de forme DHAS	fourni avec la pince adaptative à changement de forme Peut être commandé parmi les accessoires		11
[5] Manodétendeur de précision LRP	pour la régulation manuelle de la pression de service de l'embout préhenseur à changement de forme		11
[6] Manodétendeur proportionnel VEAB	pour la régulation électronique de la pression de service de l'embout préhenseur à changement de forme		11

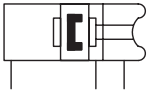
Désignations

001	Série	
DHEF	Pince adaptative à changement de forme	

003	Détection de position	
A	Pour capteurs de proximité	

002	Taille	
20	20	

Fiche de données techniques



Les caractéristiques techniques s'appliquent dans les conditions suivantes :

- Objet à saisir : boule en acier
- Diamètre : 30 mm
- Poids : 390 g
- Surface lisse, ronde

Les valeurs peuvent différer si un objet de préhension différent est utilisé.

Les objets avec des arêtes vives peuvent influencer la durée de vie de l'embout préhenseur à changement de forme



Caractéristiques techniques générales

Modèle	Embout préhenseur à changement de forme	
	Mouvement à guidage forcé	
Version de l'embout préhenseur à changement de forme	Standard	
Fonctionnement	À double effet	
Fonction de la pince	Adaptative	
Guidage	Guidage de base	
Course	[mm]	66
Raccord pneumatique	M5	
Fréquence de travail max.	[Hz]	1
Détection de position	Pour capteur de proximité et transmetteur de position	
Type de fixation	Selon ISO 9409	
Position de montage	Indifférente	
Diamètre de saisie	[mm]	12 ... 38
Force transversale dynamique admissible en porte-à-faux max.	[N]	2,3
Moment d'inertie de masse	[kgcm ²]	1,29
Charge utile indicative	[kg]	1

Conditions de service et d'environnement

Pression de service actionneur	[bar]	1 ... 8
Fluide de service	Air comprimé selon ISO 8573-1:2010 [7:4:4]	
Note sur le fluide de service/commande	Fonctionnement lubrifié impossible	
Température ambiante ¹⁾	[°C]	0 ... +60
Résistance à la corrosion CRC ²⁾	2	
Pression de service embout	[bar]	0,07 ... 0,1
Pression nominale embout	[bar]	0,08
Pression de rupture embout	[bar]	0,3
Débit min. recommandé pour le régulateur de pression ³⁾	[l/min]	10

1) Tenir compte de la plage d'utilisation des capteurs de proximité

2) Classe de protection anticorrosion CRC 2 selon la norme Festo FN 940070

Résistance modérée à la corrosion. Utilisation en intérieur avec risque de condensation. Pièces externes visibles dont la surface répond essentiellement à des critères d'apparence, en contact direct avec une atmosphère industrielle courante.

3) Valeur indicative théorique lors du fonctionnement de l'actionneur avec pression nominale (6 bar) sans objet à saisir.

L'embout préhenseur à changement de forme ne doit pas être distendu pendant le processus de préhension et doit être contrôlé pour chaque application.

Le cas échéant, les vitesses doivent être réduites.

Fiche de données techniques

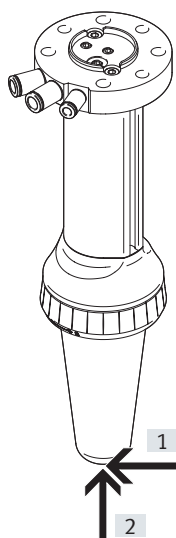
Poids [g]	
Poids du produit	475
Embout préhenseur à changement de forme	18
Masse déplacée sans embout préhenseur à changement de forme	60

Matériaux	
Corps	Aluminium anodisé
Embout préhenseur à changement de forme	VMQ (silicone)
Couvercle d'obturation	Polyamide
Note relative aux matériaux	Substances contenant du silicone incluses Conformes RoHS

Forces et énergie d'impact		
Force de l'actionneur sous 6 bar		
en rentrée	[N]	158
en sortie	[N]	189
Force de contact sur l'objet à saisir ¹⁾	[N]	20
Force de maintien max.		
parallèle à l'axe de la pince	[N]	26
perpendiculaire à l'axe de la pince	[N]	45
Énergie d'impact max. en fins de course	[J]	0,1

1) État hors pression

Force de maintien



- [1] force de maintien perpendiculaire à l'axe de la pince
 [2] force de maintien parallèle à l'axe de la pince

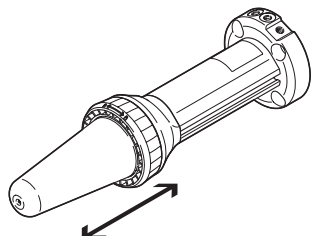
Fiche de données techniques

Vitesses maximales [mm/s]

sans objet à saisir	290
pour prendre l'objet à saisir	120 ¹⁾

1) La vitesse de la pince adaptative à changement de forme doit être réduite.

Temps de rentrée et de sortie [ms]

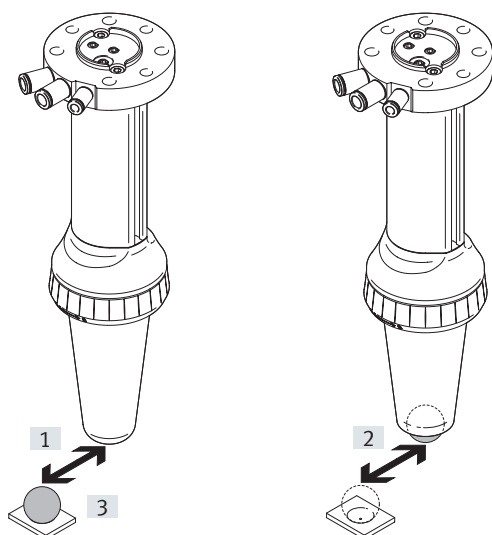


Les temps de rentrée et de sortie [ms] s'appliquent dans les conditions suivantes :

- Pression de service sous 6 bar
- Montage horizontal
- Sans objet à saisir

Rentrée	290
Sortie	270

Tolérances de saisie et de dépôt [mm]



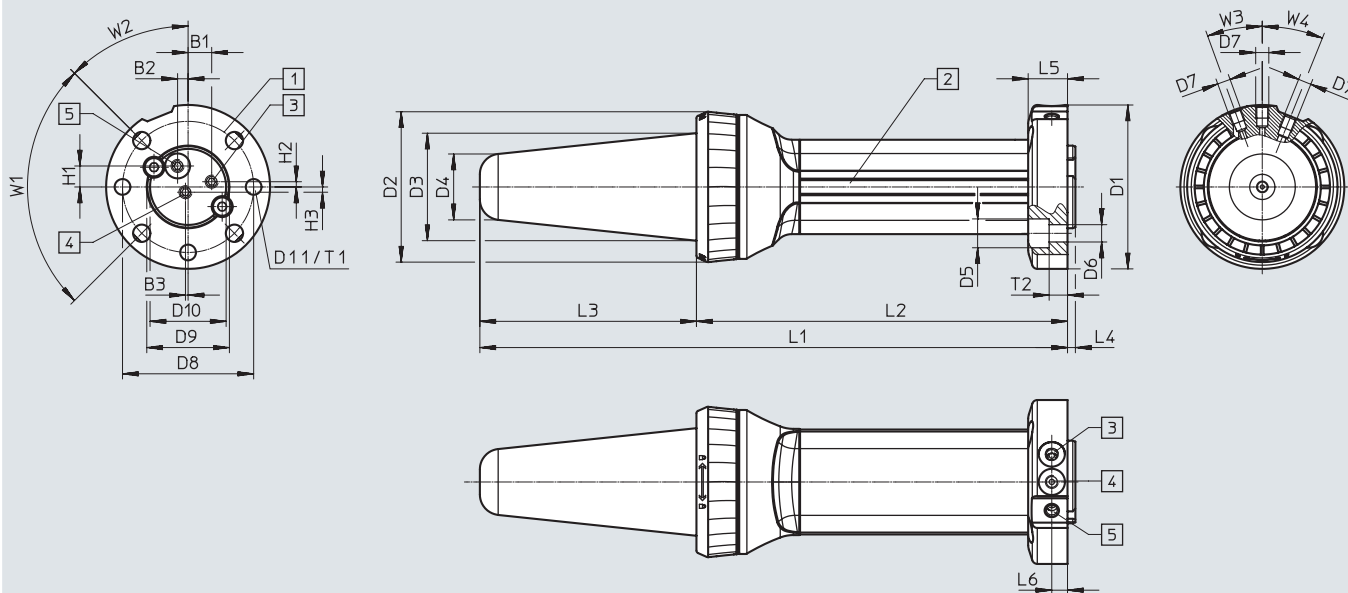
- [1] Tolérance de saisie
- [2] Tolérance de dépôt
- [3] Objet à saisir

Tolérance de saisie	±4
Tolérance de dépôt	±2

Fiche de données techniques

Dimensions

Téléchargement des données CAO → www.festo.com



- [1] Interfaces mécaniques/flasque de fixation conformes
DIN ISO 9409-1-50-4-M6
(robot industriel, interfaces mécaniques)
- [2] Rainure en T pour la fixation des capteurs (des deux côtés)
- [3] Raccord pour air comprimé rentrant
- [4] Raccord pour air comprimé sortant
- [5] Raccord pour air comprimé (embout préhenseur à changement de forme)

Taille	B1	B2	B3	D1	D2	D3	D4	D5	D6	D7
[mm]				∅	∅	∅	∅	∅	∅	∅
20	9	4	1	62,5	57,5	41	25	11	6,6	M5


Taille	D8	D9	D10	D11	H1	H2	H3	L1	L2	L3
[mm]	∅	∅	∅	∅						
20	50	31,5	29	6	8	2	2	224	141,5	82,5


Taille	L4	L5	L6	T1	T2	W1	W2	W3	W4
[mm]									
20	3	15	6	8,5	7	90°	45°	20°	22°

Références

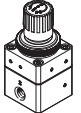
	N° de pièce	Type
	8092533	DHEF-20-A

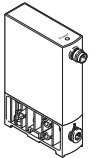
Accessoires

Références – Embouts préhenseurs à changement de forme					
	Description	Poids [g]	Matériau	N° de pièce	Type
	Pièce détachée pour la pince adaptative à changement de forme	18	VMQ (silicone)	8097634	DHAS-GA-B22-S

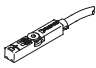
Références – Limiteurs de débit unidirectionnels				Fiches de données techniques → Internet : grla	
	Raccord Filetage	pour Ø extérieur de tuyau	Matériau	N° de pièce	Type
	M5	3	En métal	193137	GRLA-M5-QS-3-D
		4		193138	GRLA-M5-QS-4-D



Références – Manodétendeurs				Fiches de données techniques → Internet : manodétendeurs	
		Plage de réglage de la pression [bar]	N° de pièce	Type	

Manodétendeur de précision					
	<ul style="list-style-type: none"> pour la régulation de la pression de service de l'embout préhenseur à changement de forme manuel 	0,05 ... 0,7	159500	LRP-1/4-0,7	



Manodétendeur proportionnel					
	<ul style="list-style-type: none"> pour la régulation de la pression de service de l'embout préhenseur à changement de forme électronique 	Type de tension, 0 ... 10 V	0,001 ... 0,2	8046301	VEAB-L-26-D12-Q4-V1-1R1
		Type de courant, 4 ... 20 mA	0,001 ... 0,2	8046302	VEAB-L-26-D12-Q4-A4-1R1

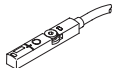
Références – Capteur de proximité pour rainure en T, magnétorésistif					Fiches de données techniques → Internet : smt	
	Type de fixation	Sortie de commande	Connexion électrique	Longueur de câble [m]	N° de pièce	Type



Contact à fermeture						
	pose par le haut dans la rainure, noyé dans le profilé du vérin, forme courte	PNP	Câble, 3 fils	2,5	574335	SMT-8M-A-PS-24V-E-2,5-OE
			Connecteur mâle M8x1, 3 pôles	0,3	574334	SMT-8M-A-PS-24V-E-0,3-M8D
		NPN	Câble, 3 fils	2,5	574338	SMT-8M-A-NS-24V-E-2,5-OE
			Connecteur mâle M8x1, 3 pôles	0,3	574339	SMT-8M-A-NS-24V-E-0,3-M8D



Références – Câbles de liaison				Fiches de données techniques → Internet : nebu		
	Connexion électrique à gauche	Connexion électrique à droite	Longueur de câble [m]	N° de pièce	Type	
	Connecteur femelle droit, M8x1, 3 pôles	Câble, extrémité ouverte, 3 fils	2,5	541333	NEBU-M8G3-K-2.5-LE3	
			5	541334	NEBU-M8G3-K-5-LE3	
	Connecteur femelle M8x1, 3 pôles, coudé	Câble, extrémité ouverte, 3 fils	2,5	541338	NEBU-M8W3-K-2.5-LE3	
			5	541341	NEBU-M8W3-K-5-LE3	

Accessoires

Références – Transmetteur de position pour rainure en T							Fiches de données techniques → Internet : capteur de position	
	Plage de mesure de la distance	Sortie analogique		Type de fixation	Connexion électrique	Longueur de câble [m]	N° de pièce	Type
		[V]	[mA]					
	0 ... 50	–	4 ... 20	Pose par le haut dans la rainure	Connecteur mâle M8x1, 4 pôles, longitudinal	0,3	1531265	SDAT-MHS-M50-1L-SA-E-0.3-M8
	0 ... 40	0 ... 10	–	Pose par le haut dans la rainure	Connecteur mâle M8x1, 4 pôles, longitudinal	0,3	553744	SMAT-8M-U-E-0,3-M8D

Références – Transmetteur de position pour rainure en T							Fiches de données techniques → Internet : sdas	
	Plage de mesure de la distance	Description	Type de fixation	Connexion électrique	Longueur de câble [m]	N° de pièce	Type	
								
				Câble, extrémité ouverte	2,5	8063975	SDAS-MHS-M40-1L-PNLK-PN-E-2.5-LE	

Références – Câbles de liaison					Fiches de données techniques → Internet : nebu		
	Connexion électrique à gauche		Connexion électrique à droite		Longueur de câble [m]	N° de pièce	Type
		Connecteur femelle droit, M8x1, 4 pôles		Câble, extrémité ouverte, 4 fils			
					5	541343	NEBU-M8G4-K-5-LE4
	Connecteur femelle M8x1, 4 pôles, coudé		Câble, extrémité ouverte, 4 fils		2,5	541344	NEBU-M8W4-K-2.5-LE4
					5	541345	NEBU-M8W4-K-5-LE4

Références – Raccords enfichables							Fiches de données techniques → Internet : raccords enfichables	
	Raccord	Diamètre nominal [mm]	∅ extérieur de tuyau [mm]	Poids unitaire [g]	N° de pièce	Type	PE ¹⁾	
								Filetage avec six pans creux
	M5	1,9	3	3,2	153313	QSM-M5-3-I	10	
		2,5	4	3	153315	QSM-M5-4-I		
		2,6	6	4,4	153317	QSM-M5-6-I		
Filetage avec six pans creux, orientable								
	M5	1,7	3	5,1	130830	QSMLV-M5-3-I	10	
		1,8	4	5,0	130831	QSMLV-M5-4-I		

1) Quantité par paquet