



- Transmission de force magnétique sans liaison mécanique
- Système étanche et sans risque de fuite
- Aucune infiltration d'impuretés et de poussières n'est possible
- Montage à faible encombrement en cas de courses longues

Entraînements linéaires DGO

Caractéristiques



Vérins sans tige
Accouplement magnétique

3.2



Généralités

- Double effet
- Transmission de force magnétique sans liaison mécanique
- Chambre de piston et coulisseau hermétiquement séparés
- Système étanche et sans risque de fuite
- Aucune infiltration d'impuretés et de poussières n'est possible
- Montage à faible encombrement en cas de courses longues
- Pour détection de position sans contact
- Avec amortissement de fin de course bilatéral réglable (sauf \varnothing de piston 12 mm)

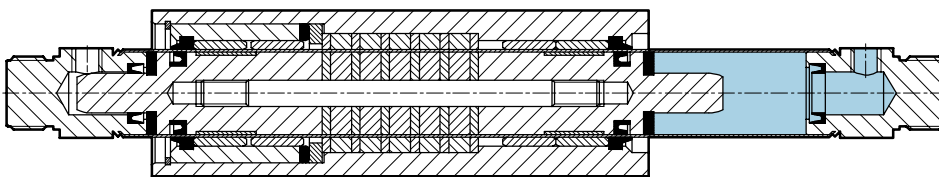
La technique en détail

La transmission du mouvement au coulisseau externe mobile s'effectue par adhérence grâce à l'accouplement magnétique.

Il n'y a donc pas de sortie de tige de piston ; l'espace nécessaire au montage est réduit par rapport aux entraînements pneumatiques traditionnels.

Etant donné qu'il n'existe aucune liaison mécanique, la chambre de vérin et le coulisseau extérieur sont séparés hermétiquement, supprimant de la

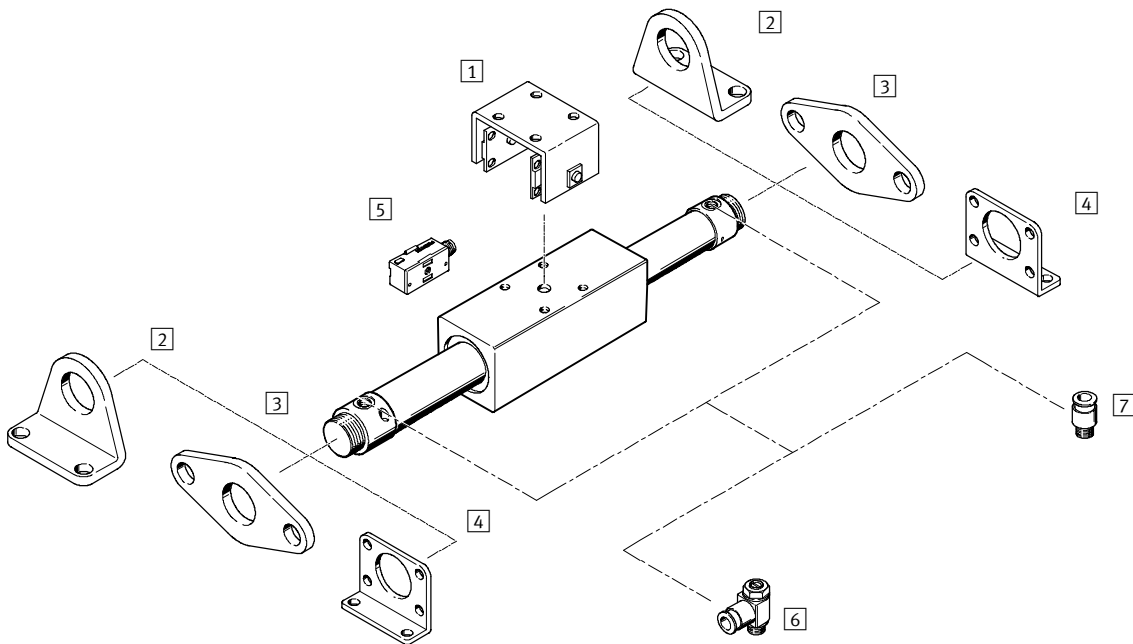
sorte tout risque de fuite.



Entraînements linéaires DGO

Périphérie

FESTO

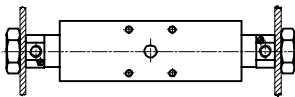


Vérins sans tige
Accouplement magnétique

3.2

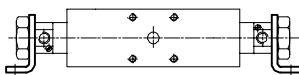
Possibilités de fixation

Avec écrous hexagonaux (compris dans la fourniture)

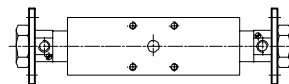
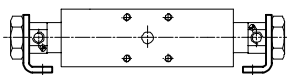


Avec accessoires de fixation

Fixation par pattes
HBN



Fixation par flasque
FBN



Éléments de fixation et accessoires		Description	→ Page
1	Etrier FKG	Acceptant les faux-parallélismes et évitant les couples de basculement	1 / 3.2-10
2	Fixation par pattes HBN	Pour culasse avant ou arrière, Ø de piston 12 ... 25 mm	1 / 3.2-10
3	Fixation par flasque FBN	Pour culasse avant ou arrière, Ø de piston 12 ... 25 mm	1 / 3.2-11
4	Fixation par flasque FBN	Pour culasse avant ou arrière, Ø de piston 32 ... 40 mm	1 / 3.2-11
5	Capteur de proximité SMEO-/SMT0-/SMPO-1	Pour détection de position sans contact, montage externe par kit de fixation	1 / 3.2-12
6	Limiteur de débit unidirectionnel GRLA	Pour réglage de la vitesse	1 / 3.2-12
7	Raccord enfichable QS	Pour le raccordement de tuyaux pneumatiques à diamètre extérieur calibré selon CETOP RP54 P	Tome 3 www.festo.fr

Entraînements linéaires DGO

Code de types



DGO - 25 - 3000 - PPV - A - B

Type	
Double effet	
DGO	Entraînement linéaire

Ø de piston [mm]	
25	

Course [mm]	
3000	

Amortissement	
P	Amortissement élastique, non réglable
PPV	Réglable des deux côtés

Détection de position	
A	Par capteur de proximité

Génération	
B	Série B

Vérins sans tige
Accouplement magnétique

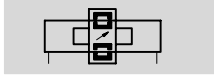
3.2

Entraînements linéaires DGO

Fiche de données techniques

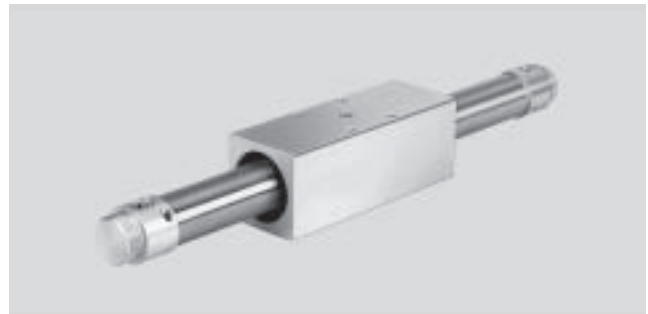
FESTO

Fonction



∅ - Diamètre
12 ... 40 mm

l - Course
10 ... 4000 mm



Caractéristiques techniques générales						
∅ de piston	12	16	20	25	32	40
Course [mm]	10 ... 1 200	10 ... 2 500	10 ... 3 000	10 ... 3 500		10 ... 4 000
Raccord pneumatique	M5		G1/8		G1/4	
Fluide de service	Air comprimé filtré, lubrifié ou non lubrifié. Autres fluides sur demande.					
Conception	Sans tige de piston					
Principe d'entraînement	Entraînement par adhérence (aimant)					
Amortissement	Non réglable des deux côtés		Réglable des deux côtés			
Longueur d'amortissement [mm]	-	14	17	19	20	23
Détection de position	Par capteur de proximité					
Mode de fixation	Avec écrous hexagonaux Avec accessoires					
Position de montage	Indifférente					

Conditions de fonctionnement et d'environnement						
∅ de piston	12	16	20	25	32	40
Pression de service [bar]	2 ... 7	1,7 ... 7	1,6 ... 7	1,5 ... 7	1,4 ... 7	1,3 ... 7
Plage de température ¹⁾ [°C]	-20 ... +60					

1) Tenir compte de la plage d'utilisation du capteur de proximité

Forces [N]						
∅ de piston	12	16	20	25	32	40
Poussée théorique sous 6 bar	68	121	188	295	483	754
Force d'arrachement de l'accouplement magnétique	100	160	270	400	680	1050

Poids [g]						
∅ de piston	12	16	20	25	32	40
Poids du produit pour 0 mm de course	320	620	1 000	1 340	2 400	3 920
Poids additionnel par 10 mm de course	2	3	4	4,8	6	8

Vérins sans tige
Accouplement magnétique

3.2

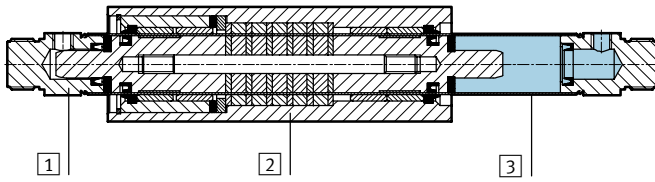
Entraînements linéaires DGO

Fiche de données techniques



Matériaux

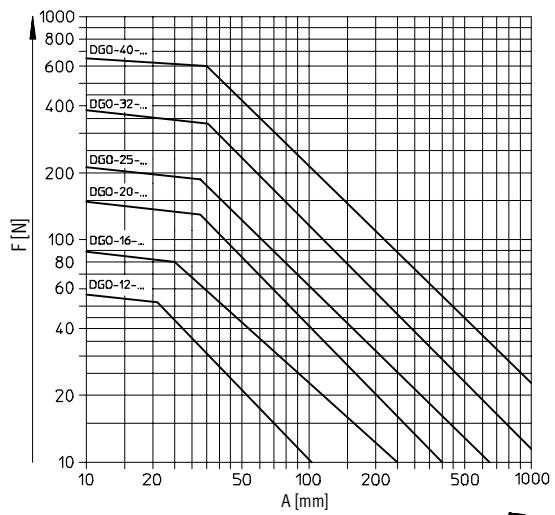
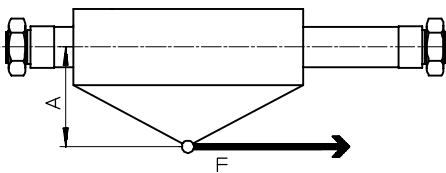
Coupe fonctionnelle



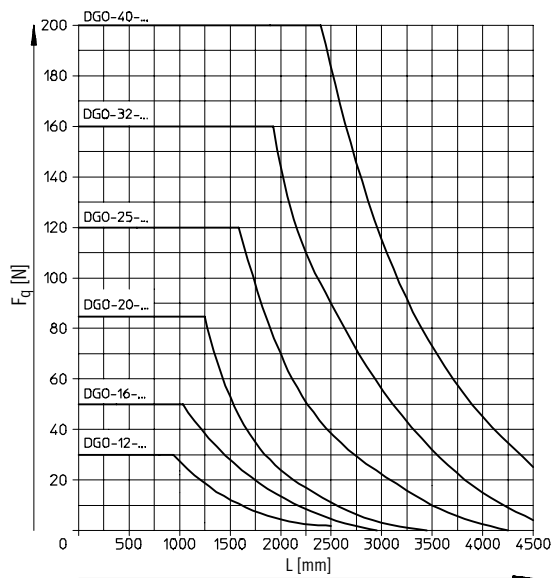
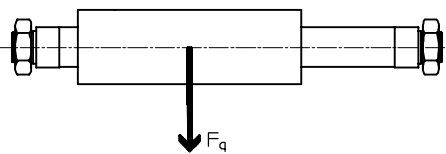
Entraînement linéaire

1	Culasse arrière	Aluminium anodisé
2	Coulisseau extérieur	Aluminium anodisé
3	Corps de vérin	Acier, fortement allié
-	Joints	NBR, polyuréthane

Force axiale admissible F en fonction du bras de levier A



Force radiale admissible F_q en fonction de la course L



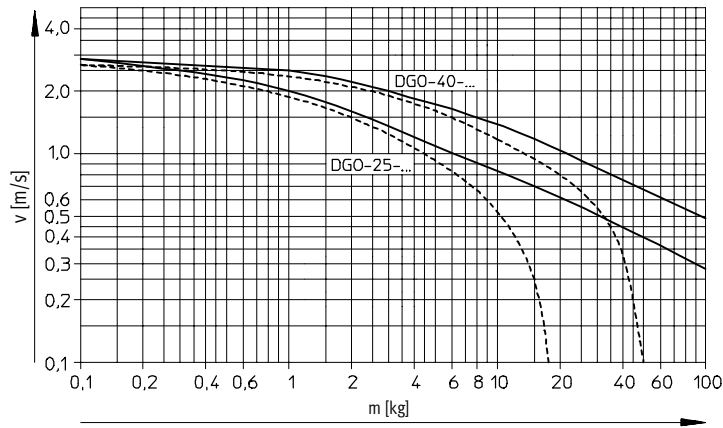
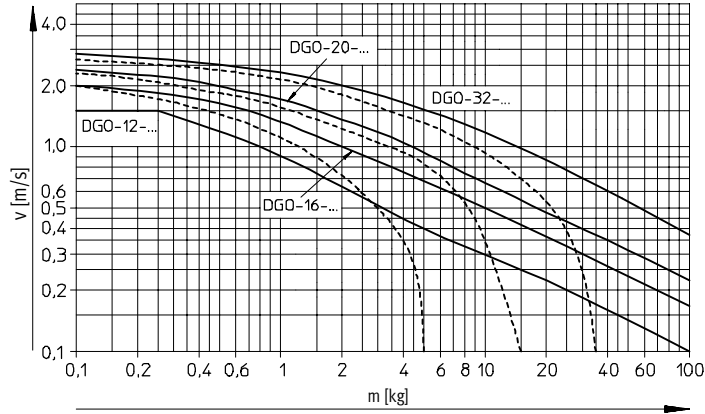
Entraînements linéaires DGO

Fiche de données techniques



Vitesse max. du piston v en fonction de la masse déplacée m

Si les conditions de fonctionnement se situent hors de la plage admissible, la masse déplacée doit être amortie par des dispositifs externes appropriés (amortisseur ou butées).

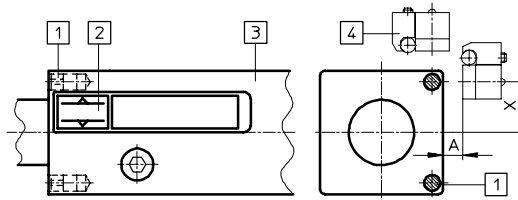


— Montage horizontal
 - - - - - Montage vertical

Détection de position sans contact

Montage des capteurs de proximité SMEO-/SMTO-/SMPO-1

Les capteurs de proximité doivent être montés par le client à proximité de l'entraînement linéaire (p. ex. sur une tige \varnothing 6 mm). La détection de position sans contact n'est possible que dans la plage indiquée. Une distance A trop courte peut provoquer des détections répétées.



- 1 Aimant de commande de capteur de proximité
- 2 Plage de commutation
- 3 Coulisseau extérieur orientable sur 360°
- 4 Capteur de proximité avec kit de fixation SMB-1

Distances de commutation, course de commutation et hystérésis [mm]									
Capteur de proximité	A	X						Course de commutation	Hystérésis
		DGO-12-...	DGO-18-...	DGO-20-...	DGO-25-...	DGO-32-...	DGO-40-...		
SMEO-1, SMTO-1	6,0 ... 8,0	10 ... 11	13 ... 14	16 ... 17	20 ... 21	25 ... 26	32 ... 33	7,5 ... 13	1,0 ... 4,5
SMPO-1-H-B	5,0 ... 6,0							7,0 ... 15	0,4 ... 2,5

Entraînements linéaires DGO

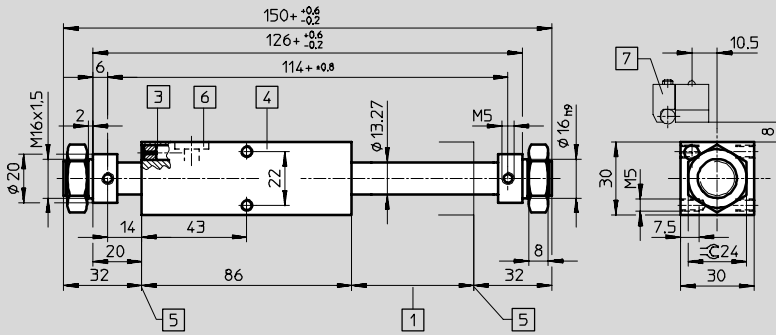
Fiche de données techniques



Dimensions

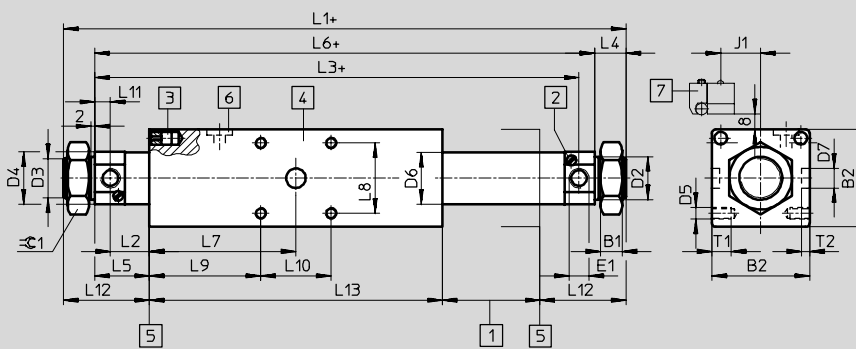
Téléchargement des données CAO → www.festo.fr/engineering

Ø de piston 12 mm



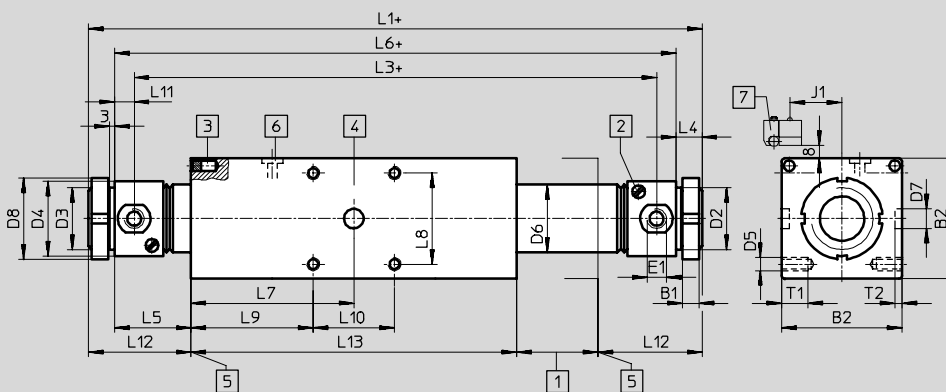
- 1 Course
 - 3 Aimant de commande de capteur de proximité
 - 4 Coulisseau extérieur orientable sur 360°
 - 5 Fin de course
 - 6 Graisseur
 - 7 Kit de fixation avec capteur de proximité
- + = plus la course

Ø de piston 16 ... 25 mm



- 1 Course
 - 2 Vis de réglage de l'amortissement de fin de course
 - 3 Aimant de commande de capteur de proximité
 - 4 Coulisseau extérieur orientable sur 360°
 - 5 Fin de course
 - 6 Graisseur
 - 7 Kit de fixation avec capteur de proximité
- + = plus la course

Ø de piston 32 ... 40 mm



- 1 Course
 - 2 Vis de réglage de l'amortissement de fin de course
 - 3 Aimant de commande de capteur de proximité
 - 4 Coulisseau extérieur orientable sur 360°
 - 5 Fin de course
 - 6 Graisseur
 - 7 Kit de fixation avec capteur de proximité
- + = plus la course

Entraînements linéaires DGO

Fiche de données techniques

Dimensions									
∅	B1	B2	D2	D3	D4	D5	D6	D7	D8
[mm]			∅ h9		∅		∅	∅ h8	∅
16	8	36	16	M16x1,5	20	M5	17,5	8	-
20	11	42	22	M22x1,5	27	M5	21,3	8	-
25	11	50	22	M22x1,5	27	M6	26,5	10	-
32	8	60	30	M30x1,5	38	M6	33,6	10	42
40	10	74	38	M38x1,5	46	M8	42,6	12	50

∅	E1	J1	L1	L2	L3	L4	L5	L6	L7
[mm]									
16	M5	13,5	205 +1/-0,5	12	149 +1/-0,5	12	28	181 ± 0,6	62,5
20	G1/8	16,5	217 +0,8/-0,6	16,5	169 +1/-0,8	16	24,5	185 +0,8/-0,6	67,5
25	G1/8 ¹⁾	20,5	238 +1,3/-0,7	20	190 +1,5/-0,9	16	28	206 +1,3/-0,7	75
32	G1/8	25,5	270 +0,8/-0,6	23,6	218 +0,8/-0,6	16	33,6	238 +0,8/-0,6	85
40	G1/4	32	327 +1,3/-0,7	35	271 +1,5/-0,9	16	47	295 +1,3/-0,7	100

∅	L8	L9	L10	L11	L12	L13	T1	T2	≈C1
[mm]									
16	26	49,5	26	16	40	125	8	4	24
20	32	51,5	32	8	40,5	135	10	3	32
25	36	57	36	8	44	150	10	4	32
32	48	61	48	10	49,5	170	12,5	4	-
40	56	75	50	12	63	200	16	4,5	-

1) Profondeur de vissage max. 7 mm. Utiliser les raccords à vis Festo : ➔ Tome 3.
 1) Profondeur de vissage max. 7 mm. Utiliser les raccords à vis Festo : ➔ www.festo.fr

Références			
∅	Course	N° pièce	Type
[mm]	[mm]		
12	10 ... 1 200	15 221	DGO-12-...-P-A-B
16	10 ... 2 500	15 222	DGO-16-...-PPV-A-B
20	10 ... 3 000	15 223	DGO-20-...-PPV-A-B
25	10 ... 3 500	15 224	DGO-25-...-PPV-A-B
32	10 ... 3 500	15 225	DGO-32-...-PPV-A-B
40	10 ... 4 000	15 226	DGO-40-...-PPV-A-B

Entraînements linéaires DGO

Accessoires

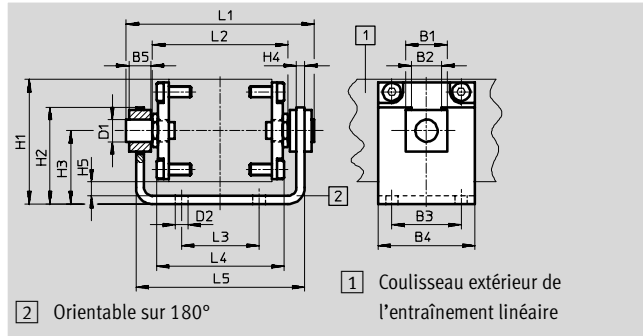
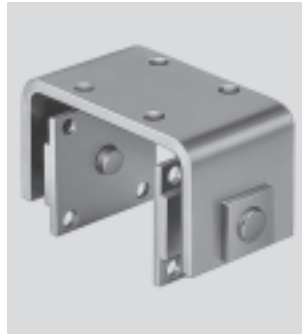


Etrier FKG

pour \varnothing de piston 16 ... 40 mm
Faux-parallélisme max. admissible dans l'axe longitudinal du vérin = 1 mm.

Fourniture : 1 étrier et 8 vis de fixation

Matériau :
acier, zingué



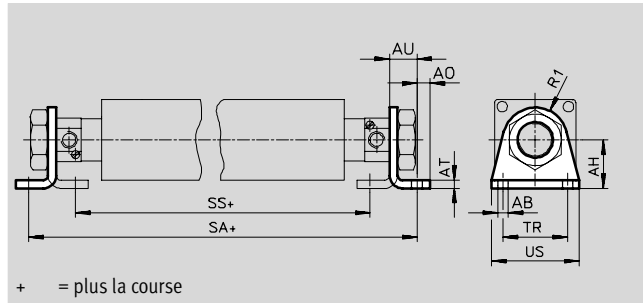
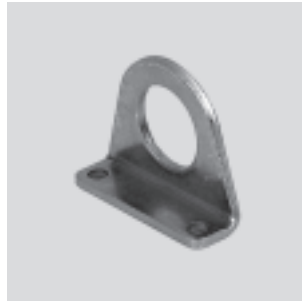
Dimensions et références																					
Pour \varnothing	B1	B2	B3	B4	B5	D1 \varnothing	D2 \varnothing	H1	H2	H3	H4	H5	L1	L2	L3	L4	L5	KBK ¹⁾	Poids [g]	N° pièce	Type
16	18	14	26	40	8	10	5,5	47	40	29	4	7	74	54	26	49	68	2	257	15 233	FKG-16-B
20	18	14	32	42	8	10	5,5	53	43	32	4	7	82	62	32	57	76	2	302	33 339	FKG-20-B
25	22	16	36	50	12	12	6,6	63	50	38	5	8	98	70	36	64	89	2	511	15 234	FKG-25-B
32	22	16	48	60	12	12	6,6	73	55	43	5	8	108	80	48	74	99	2	677	33 340	FKG-32-B
40	30	22	50	70	16	16	9	90	70	53	6	10	134	98	56	92	122	2	1 277	15 235	FKG-40-B

1) Classe de protection anticorrosion 2 selon la norme Festo 940 070
Pièces modérément soumises à la corrosion. Pièces externes visibles dont la surface répond essentiellement à des critères d'apparence, en contact direct avec une atmosphère industrielle courante ou des fluides tels que des huiles de coupe ou lubrifiants.

Fixation par pattes HBN

pour \varnothing de piston 12 ... 25 mm

Matériau :
acier, zingué
Exempt de cuivre et de PTFE



Dimensions et références														
Pour \varnothing	AB \varnothing	AH	AO	AT	AU	R1	SA	SS	TR	US	KBK ¹⁾	Poids [g]	N° pièce	Type
12	5,5	20	6	4	14	13	153	105	32	42	2	40	5 125	HBN-12/16x1
16	5,5	27	6	4	14	13	209	161	32	42	2	50	6 062	HBN-12/16x1-A
20	6,6	30	8	5	17	20	219	161	40	54	2	100	6 064	HBN-20/25x1-A
25	6,6	30	8	5	17	20	240	182	40	54	2	100	6 064	HBN-20/25x1-A

1) Classe de protection anticorrosion 2 selon la norme Festo 940 070
Pièces modérément soumises à la corrosion. Pièces externes visibles dont la surface répond essentiellement à des critères d'apparence, en contact direct avec une atmosphère industrielle courante ou des fluides tels que des huiles de coupe ou lubrifiants.

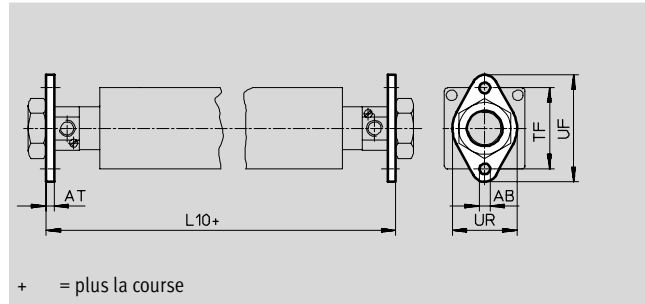
Programme standard

Entraînements linéaires DGO

Accessoires

Fixation par flasque FBN
pour \varnothing de piston 12 ... 25 mm

Matériau :
acier, zingué
Exempt de cuivre et de PTFE

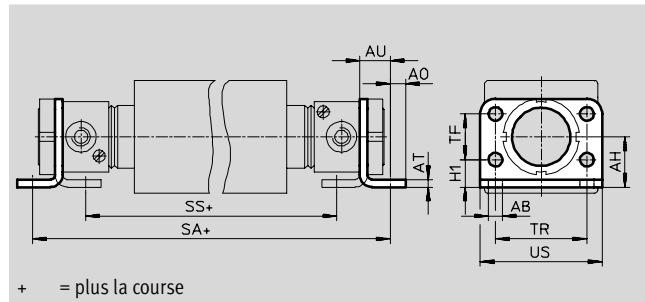


Dimensions et références											
Pour \varnothing	AB \varnothing	AT	L10	TF	UF	UR	US	KBK ⁽¹⁾	Poids [g]	N° pièce	Type
12	5,5	4	133	40	53	30	42	2	25	5 130	FBN-12/16
16	5,5	4	189	40	53	30	42	2	25	5 130	FBN-12/16
20	6,6	5	189	50	66	40	54	2	45	5 131	FBN-20/25
25	6,6	5	216	50	66	40	54	2	45	5 131	FBN-20/25

1) Classe de protection anticorrosion 2 selon la norme Festo 940 070
Pièces modérément soumises à la corrosion. Pièces externes visibles dont la surface répond essentiellement à des critères d'apparence, en contact direct avec une atmosphère industrielle courante ou des fluides tels que des huiles de coupe ou lubrifiants.

Fixation par flasque FBN
pour \varnothing de piston 32 ... 40 mm

Matériau :
acier, zingué
Exempt de cuivre et de PTFE



Dimensions et références															
Pour \varnothing	AB \varnothing	AH	AO	AT	AU	H1	SA	SS	TF	TR	US	KBK ⁽¹⁾	Poids [g]	N° pièce	Type
32	7	28	7	4	14	14	266	218	28	52	66	2	102	195 855	FBN-32
40	9	33	10	5	19	18	335	265	30	60	80	2	190	195 856	FBN-40

1) Classe de protection anticorrosion 2 selon la norme Festo 940 070
Pièces modérément soumises à la corrosion. Pièces externes visibles dont la surface répond essentiellement à des critères d'apparence, en contact direct avec une atmosphère industrielle courante ou des fluides tels que des huiles de coupe ou lubrifiants.

Programme standard


Entraînements linéaires DGO

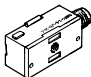
Accessoires

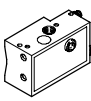
FESTO

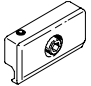
Vérins sans tige
Accouplement magnétique



3.2

Références – Capteurs de proximité, forme parallélépipédique, magnétorésistifs				Fiches de données techniques → 1/ 10.2-73		
Références – Capteurs de proximité, forme parallélépipédique, magnétorésistifs				Fiches de données techniques → www.festo.fr		
Montage	Sortie tout ou rien	Connexion électrique		Longueur de câble [m]	N° pièce	Type
		Câble	Connecteur mâle M8			
Contact à fermeture						
	Avec accessoires	PNP	3 fils	–	2,5	151 683 SMT0-1-PS-K-LED-24-C
			–	3 pôles	–	151 685 SMT0-1-PS-S-LED-24-C
	NPN	3 fils	–	2,5	151 684 SMT0-1-NS-K-LED-24-C	
		–	3 pôles	–	151 686 SMT0-1-NS-S-LED-24-C	

Références – Capteurs de proximité, forme parallélépipédique, Reed magnétique				Fiches de données techniques → 1/ 10.2-73	
Références – Capteurs de proximité, forme parallélépipédique, Reed magnétique				Fiches de données techniques → www.festo.fr	
Montage	Connexion électrique		Longueur de câble [m]	N° pièce	Type
	Câble	Connecteur mâle M8			
Contact à fermeture					
	Avec accessoires	3 fils	–	2,5	30 459 SME0-1-LED-24-B
		3 fils	–	5,0	151 672 SME0-1-LED-24-K5-B
		–	3 pôles	–	150 848 SME0-1-S-LED-24-B

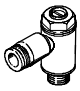
Références – Capteurs de proximité, forme parallélépipédique, pneumatiques			Fiches de données techniques → 1/ 10.2-73	
Références – Capteurs de proximité, forme parallélépipédique, pneumatiques			Fiches de données techniques → www.festo.fr	
Montage	Raccord pneumatique		N° pièce	Type
Distributeur 3/2, fermé au repos				
	Avec accessoires	Raccord cannelé pour tuyau de Ø intérieur 3 mm		31 008 SMPO-1-H-B

Références – Éléments de fixation		Fiches de données techniques → 1/ 10.2-88		
Références – Éléments de fixation		Fiches de données techniques → www.festo.fr		
Montage			N° pièce	Type
	Pour vérin à tige de fixation de Ø 6 mm ou profilé de fixation DUO		11 886	SMB-1

Références – Connecteurs femelles				Fiches de données techniques → 1/ 10.2-100		
Références – Connecteurs femelles				Fiches de données techniques → www.festo.fr		
Montage	Sortie tout ou rien		Raccord	Longueur de câble [m]	N° pièce	Type
	PNP	NPN				
Connecteur femelle droit						
	Ecrou-raccord M8	■	■	3 pôles	2,5	159 420 SIM-M8-3GD-2,5-PU
					5	159 421 SIM-M8-3GD-5-PU
Connecteur femelle coudé						
	Ecrou-raccord M8	■	■	3 pôles	2,5	159 422 SIM-M8-3WD-2,5-PU
					5	159 423 SIM-M8-3WD-5-PU

Références – Limiteurs de débit unidirectionnels			Fiches de données techniques → Tome 2	
Références – Limiteurs de débit unidirectionnels			Fiches de données techniques → www.festo.fr	
Raccord	Matériau		N° pièce	Type
	Filetage	Pour Ø extérieur de tuyau		

 Programme standard

	M5	3	Modèle en métal	193 137	GRLA-M5-QS-3-D
		4		193 138	GRLA-M5-QS-4-D
	G $\frac{1}{8}$	4		193 143	GRLA- $\frac{1}{8}$ -QS-4-D
		6		193 144	GRLA- $\frac{1}{8}$ -QS-6-D
		6		193 146	GRLA- $\frac{1}{4}$ -QS-6-D
	G $\frac{1}{4}$	6		193 147	GRLA- $\frac{1}{4}$ -QS-8-D
		8			