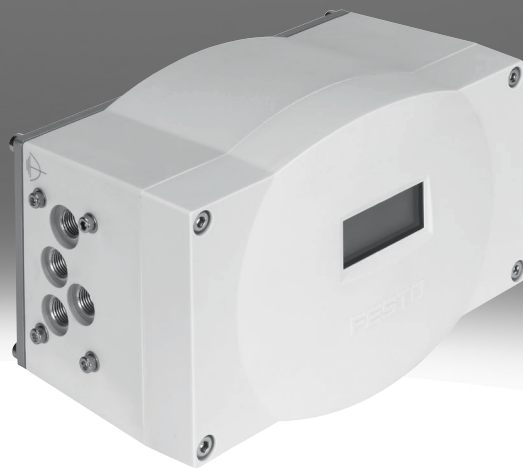


# Positionneur CMSX

**FESTO**

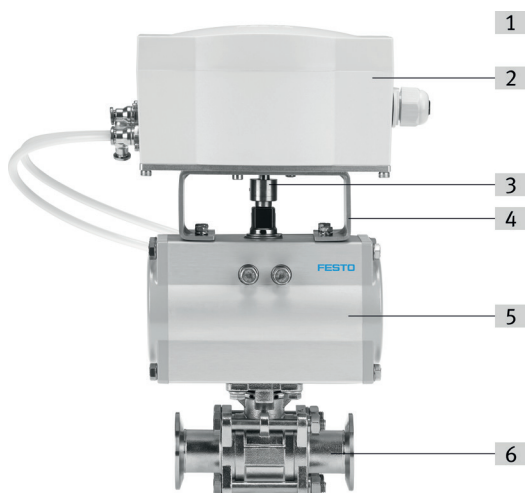


## Caractéristiques

### En bref

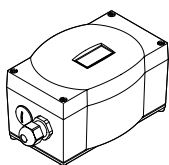
Le CMSX est un régulateur de position électropneumatique numérique. Il permet une régulation simple et efficace de la position des vannes de process actionnées par des entraînements pneumatiques. Le régulateur de position, robuste et compact, est conçu pour être monté sur des entraînements avec interface mécanique selon VDE/VDI 3845-1 (IEC 60534-6-2). Des variantes sont disponibles pour les entraînements à simple ou double effet, pour différents débits et positions de sécurité (Fail-Safe, Fail in Place). Il existe des variantes pour le raccordement de capteurs de déplacement linéaires/angulaires externes qui permettent une régulation de position décentralisée des vannes de process. Il est possible de commander l'appareil via trois boutons-poussoirs à l'intérieur du boîtier et un écran LCD. Une fonction d'initialisation automatique simplifie la mise en service. La définition de la valeur de consigne s'effectue par des signaux 0/4 ... 20 mA ou des signaux de 0 ... 10 V. Le retour de la position se fait par un signal analogique de 4 ... 20 mA. L'état de l'appareil est signalé par une sortie d'alarme Tout en Rien. De plus, une entrée Tout ou Rien configurable est disponible pour atteindre des positions prédéfinies, ainsi que deux sorties Tout Ou Rien configurables pour la signalisation des valeurs limites de position. Plusieurs fonctions logicielles configurables rendent le CMSX flexible pour chaque tâche.

### Modèle



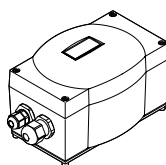
- [1] Système supérieur (API/IPC ou générateur de consigne externe)
- [2] Régulateur de position CMSX
- [3] Accouplement mécanique
- [4] Adaptateur de montage DARQ
- [5] Actionneur quart de tour (exemple : DFPD)
- [6] Vanne de process (exemple : VZBD)

[S] Régulateur de position, détection de course/d'angle intégrée



- Montage direct sur actionneurs rotatifs selon VDE/VDI 3845-1 (IEC 60534-6-2)

[SE] Régulateur de position, détection de course/d'angle externe



- Montage déporté avec système de mesure de déplacement externe

### Débit

Note : le choix exact du régulateur de position pour l'actionneur dépend de l'application concrète. Veuillez vous adresser à votre interlocuteur Festo local.

[50] 50 l/min

- Combinaisons d'un régulateur de position et d'un actionneur quart de tour DFPD avec Ø de piston <= 160
- Combinaisons d'un régulateur de position et d'un actionneur quart de tour DAPS avec Ø de piston <= 180

[130] 130 l/min

- Combinaisons d'un régulateur de position et d'un actionneur rotatif DFPD avec Ø de piston >= 240
- Combinaisons d'un régulateur de position et d'un actionneur rotatif DAPS avec Ø de piston >= 240
- Combinaisons régulateur de position et vérin linéaire DFPI avec Ø de piston >= 100

## Caractéristiques

### Fonction de sécurité

Position de sécurité pré-définissable

En cas de panne du système, il est possible de définir au préalable une position de sécurité de la vanne de process ([A] FailSafe/ouverture ou fermeture ou [C] Fail in Place/maintien de la position).

Note : défaillance du système → défaillance de l'alimentation en tension de service ou de la définition de la valeur de consigne

[A] En cas de défaillance du système à ouverture ou fermeture

[C] En cas de défaillance du système, maintenir la position

## Codes de type

001	Série	
<b>CMSX</b>	Régulateur de position pour l'automatisation de process	
002	Modèle de produit	
<b>P</b>	Majoritairement en polyamide	
003	Modèle	
<b>S</b>	Régulateur de position, détection de course/d'angle intégrée	
<b>SE</b>	Régulateur de position, détection de course/d'angle externe	
004	Type d'affichage	
<b>C</b>	LCD, rétroéclairé	
005	Valeur de consigne	
<b>U</b>	configurable (0 ... 10 V/0 ... 20 mA/4 ... 20 mA)	

006	Transmission de la position	
<b>F1</b>	4...20 mA	
007	Fonction	
<b>D</b>	A double effet	
<b>S</b>	A simple effet	
008	Débit [l/min]	
<b>50</b>	50	
<b>130</b>	130	
009	Fonction de sécurité	
<b>A</b>	En cas de défaillance du système à ouverture ou fermeture	
<b>C</b>	En cas de défaillance du système, maintenir la position	

## Fiche technique

Caractéristiques techniques générales				
Modèle	Régulateur de position, détection de course/d'angle externe		Régulateur de position, détection de course/d'angle intégrée	
Fonction de sécurité	En cas de défaillance du système à ouverture ou fermeture	En cas de défaillance du système, maintenir la position	En cas de défaillance du système à ouverture ou fermeture	En cas de défaillance du système, maintenir la position
Mode de fonctionnement	à double effet, à simple effet	à double effet	à double effet, à simple effet	à double effet
Structure de construction	Régulateur de position numérique et électropneumatique			
Position de montage	Indifférente			
Mode de fixation	Avec accessoires			
Caractéristiques de construction	Position de sécurité - sortie pneumatique 2 sous pression Position de sécurité - Sortie pneumatique 4 à l'échappement	Position de sécurité - Sorties pneumatiques fermées	Position de sécurité - Sortie pneumatique 4 à l'échappement Position de sécurité - sortie pneumatique 2 sous pression	Position de sécurité - Sorties pneumatiques fermées
Principe du système de mesure de déplacement	Potentiomètre			
Plage de détection	-		0 ... 100 deg	
Affichage	7 segments Afficheur LCD rétro-éclairé			
Possibilités de réglage	via écran et touches			
Taille de la zone morte	0.5 ... 10%			
Dimensions l x L x H	190 mm x 105 mm x 130 mm			
Poids du produit	970 g			
Débit nominal normal	50 l/min 130 l/min			
Raccord pneumatique	G1/8			

Données électriques générales		
Modèle	Régulateur de position, détection de course/d'angle externe	Régulateur de position, détection de course/d'angle intégrée
Tension de service nominale CC	24 V	
Plage de tension de service CC	21.6 ... 26.4 V	
Consommation max.	600 mA	
Protection contre l'inversion de polarité	pour connecteurs d'alimentation	
Résistance à la connexion	≤80 kOhm	-

Caractéristiques électriques - Entrées analogiques		
Modèle	Régulateur de position, détection de course/d'angle externe	Régulateur de position, détection de course/d'angle intégrée
Entrées analogiques, portée de signal	0 - 10 V 0 - 20 mA 4 - 20 mA	
Entrées analogiques, plage de modulation maximale	0 - 24 mA 0 - 11 V	
Entrées analogiques, erreur de linéarité à 25 °C	0,5%	
Entrées analogiques, coefficient de température	<0.02 %FS/K	
Entrées analogiques, résolution	16 bit	
Entrées analogiques, isolation galvanique	-	

## Fiche technique

**Caractéristiques électriques - Sorties analogiques**

Modèle	Régulateur de position, détection de course/d'angle externe	Régulateur de position, détection de course/d'angle intégrée
Sorties analogiques, résistance aux surcharges	–	
Sorties analogiques, portée de signal	4 - 20 mA	
Sorties analogiques, résistance à la charge max.	≤600 Ohm	
Sorties analogiques, erreur de linéarité à 25 °C	0,5%	
Sorties analogiques, coefficient de température	<0.02 %FS/K	
Sorties analogiques, résolution	12 bits	
Sorties analogiques, protection contre l'inversion de polarité	–	
Sorties analogiques, résistance aux courts-circuits	–	
Sorties analogiques, isolation galvanique	–	

**Caractéristiques électriques - Entrées Tout Ou Rien**

Modèle	Régulateur de position, détection de course/d'angle externe	Régulateur de position, détection de course/d'angle intégrée
Courbe caractéristique des entrées	selon IEC 61131-2, type 3	
Entrée de commutation	PNP, NPN	
Entrées numériques, protection contre l'inversion de polarité	oui	
Entrées numériques, séparation de potentiel	oui, optocoupleur	

**Caractéristiques électriques - Sorties Tout Ou Rien**

Modèle	Régulateur de position, détection de course/d'angle externe	Régulateur de position, détection de course/d'angle intégrée
Sortie de commutation	3 x PNP ou 3 x NPN commutable	
Sorties numériques, courant de sortie	100 mA	
Sorties numériques, protection contre l'inversion de polarité	–	
Sorties numériques, résistance à la surcharge	–	
Sorties numériques, résistance aux courts-circuits	–	
Sorties numériques, séparation de potentiel	oui, optocoupleur	

## Fiche technique

Electromécanique		
Modèle	Régulateur de position, détection de course/d'angle externe	Régulateur de position, détection de course/d'angle intégrée
Raccord électrique 1, fonction	3x sortie numérique Sortie analogique Entrée analogique Entrée numérique Alimentation électrique Alimentation électrique charge	
Raccord électrique 1, type de raccord	Barrette de fixation	
Raccord électrique 1, connectique	Borne à vis	
Raccord électrique 1, nombre de pôles/fils	13	
Raccord électrique 1, couple de serrage	0.6 Nm	
Raccord électrique 1, section du fil	<1.5 mm <sup>2</sup>	
Raccord électrique 2, fonction	Capteur de course/d'angle externe	–
Raccord électrique 2, type de connexion	Barrette de fixation	–
Raccord électrique 2, nombre de pôles/fils	3	–
Raccord électrique 2, couple de serrage	0.6 Nm	–
Raccord électrique 2, section du fil	<1.5 mm <sup>2</sup>	–
Diamètre de câble autorisé	3 - 6,5 mm pour raccord électrique 2, 7 - 13 mm pour raccord électrique 1	7 - 13 mm pour raccord électrique 1
Presse-étoupe	M12x1,5 pour raccord électrique 2, M20x1,5 pour raccord électrique 1	M20x1,5 pour raccord électrique 1
Longueur de câble max.	3 m pour raccord électrique 2, 30 m pour raccord électrique 1	30 m pour raccord électrique 1

## Conditions de service et ambiantes

Pression de service	0.3 ... 0.8 MPa	
Pression de service	3 ... 8 bar	
Pression de service	43.5 ... 116 psi	
Fluide de service	Air comprimé selon ISO 8573-1:2010 [7:4:4]	
Remarque sur le fluide d'exploitation/commande	Fonctionnement lubrifié impossible	
Température ambiante	-5 ... 60°C	
Température de stockage	-20 ... 60°C	
Humidité relative de l'air	93%	
Degré d'encrassement	3	
Résistance aux chocs	Essai de choc avec degré de sévérité 1 selon FN 942017-5 et EN 60068-2-27 selon EN 60068-2-29	
Résistance aux vibrations	Contrôle d'utilisation mobile avec degré de sévérité 2 selon FN 942017-4 et EN 60068-2-6 Selon EN 60068-2-6	
Marquage CE (voir la déclaration de conformité) <sup>1)</sup> <cPosition>	Selon directive européenne CEM Selon la directive européenne RoHS	
Marquage UKCA (voir la déclaration de conformité) <sup>2)</sup> <cPosition>	selon les prescriptions UK pour la CEM selon les prescriptions UK RoHS	
Certification	RCM Mark	
Degré de protection	IP65	

1) Plus d'informations [www.festo.com/catalogue/...](http://www.festo.com/catalogue/...) → Support/Downloads2) Plus d'informations [www.festo.com/catalogue/...](http://www.festo.com/catalogue/...) → Support/Downloads

## Fiche technique

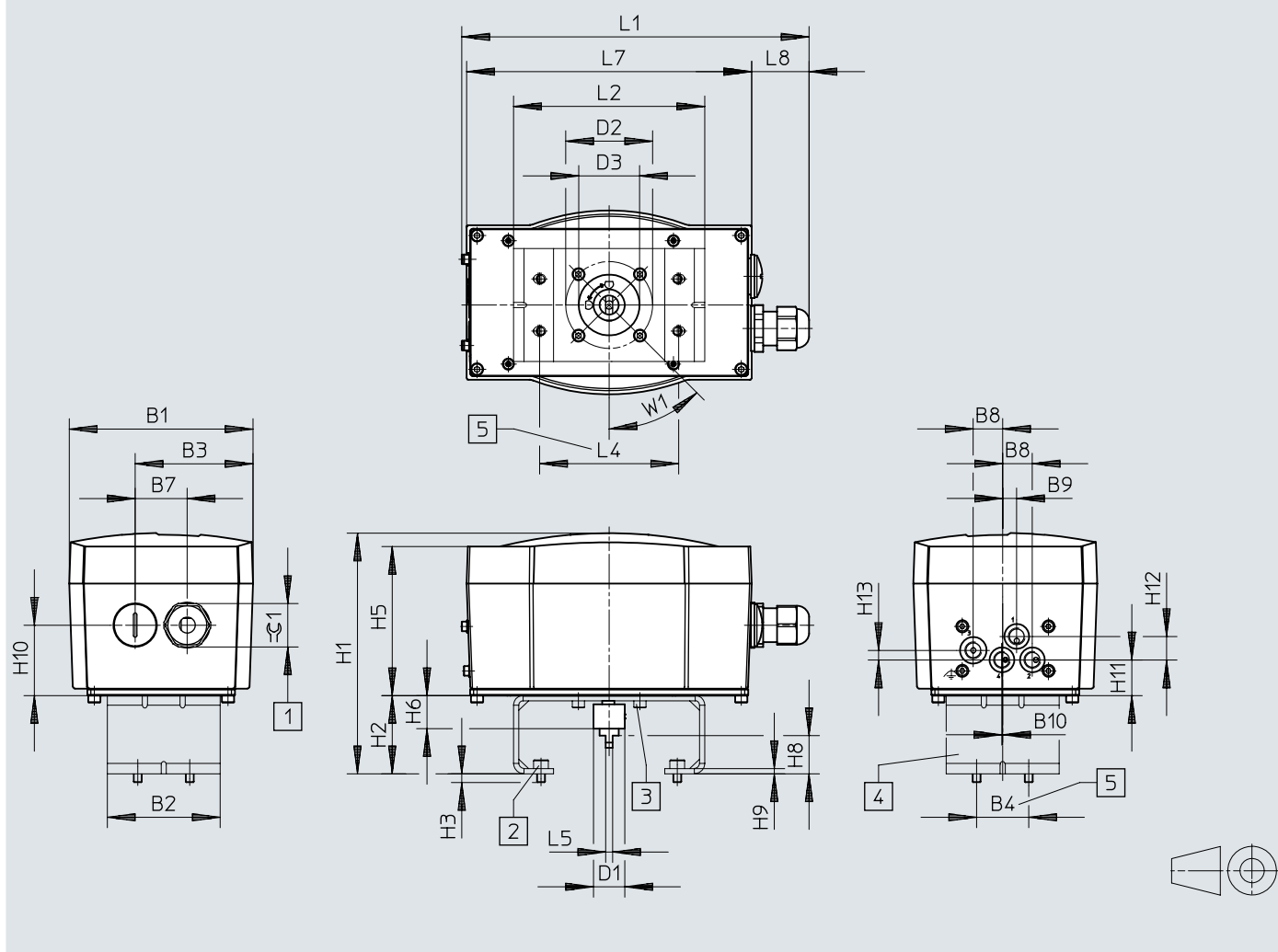
Matériaux		
Modèle	Régulateur de position, détection de course/d'angle externe	Régulateur de position, détection de course/d'angle intégrée
Matériau du boîtier	Renforcé de PC	
Matériau du hublot de contrôle	PC	
Matériau de plaque de base	Alliage d'aluminium corroyé, anodisé	
Matériau d'arbre	Acier inoxydable fortement allié	
Matériau accouplement	Acier inoxydable fortement allié	
Matériau de vis	acier inoxydable fortement allié	
Matériau joints d'étanchéité	NBR	
Matériau de presse-étoupe	PA	
Matériau du bouchon d'obturation	PA	
Conformité PWIS	VDMA24364-B2-L	
Note sur le matériau	Conforme à RoHS	



## Dimensions

Dimensions – Montage direct sur servomoteurs rotatifs selon VDE/VDI 3845-1 (IEC 60534-6-2)

Téléchargement de données de CAO → [www.festo.com](http://www.festo.com)



## Dimensions

	B1	B2	B3	B4	B7	B8	B9	B10	D1 ∅	D2 ∅	D3 ∅	H3
CMSX-P-S-C-U-F1-D-130-...	105,8	65	67,9	30	30	17	8	0,5	18	50	35	5
CMSX-P-S-C-U-F1-D-50-...												
CMSX-P-S-C-U-F1-S-50-...												
CMSX-P-S-C-U-F1-S-130-...												

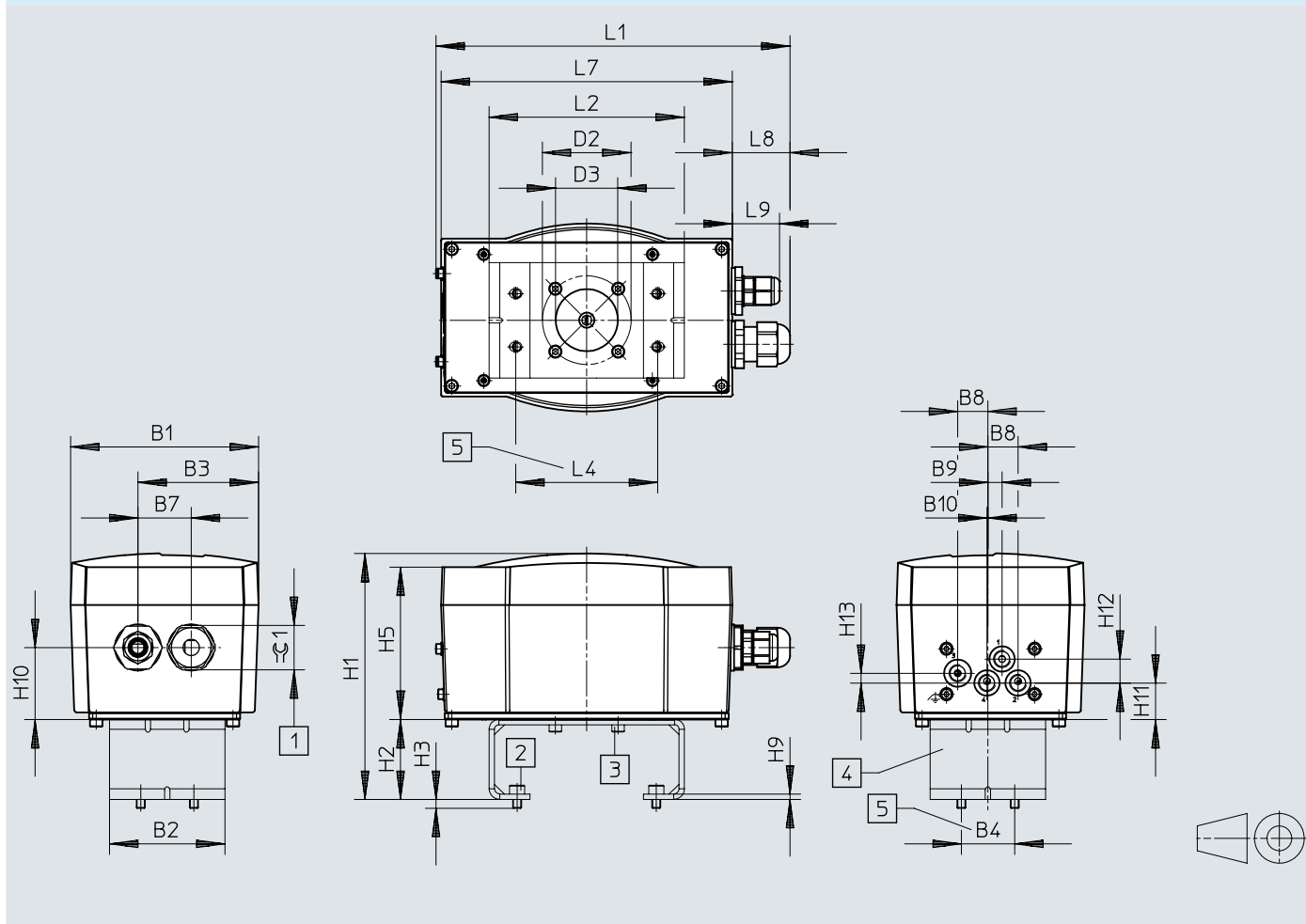
	H5	H6	H9	H10	H11	H12	L1	L5	L7	L8	W1	≙ 1
CMSX-P-S-C-U-F1-D-130-...	85,8	19	40,5	20,5	13,5	5,5	200	4	164	32,5	45°	25
CMSX-P-S-C-U-F1-D-50-...												
CMSX-P-S-C-U-F1-S-50-...												
CMSX-P-S-C-U-F1-S-130-...												

		H1	H2	H8	L2	L4 ±0,3
CMSX-P-S-C-U-F1-D-130-...	DARQ-K-P-A1-F05-20-R1	138,5	45	20	110	80
	DARQ-K-P-A1-F05-30-R1	148,5	55	30	110	80
	DARQ-K-P-A2-F05-30-R1	148,5	55	30	160	130
CMSX-P-S-C-U-F1-D-50-...	DARQ-K-P-A1-F05-20-R1	138,5	45	20	110	80
	DARQ-K-P-A1-F05-30-R1	148,5	55	30	110	80
	DARQ-K-P-A2-F05-30-R1	148,5	55	30	160	130
CMSX-P-S-C-U-F1-S-50-...	DARQ-K-P-A1-F05-20-R1	138,5	45	20	110	80
	DARQ-K-P-A1-F05-30-R1	148,5	55	30	110	80
	DARQ-K-P-A2-F05-30-R1	148,5	55	30	160	130
CMSX-P-S-C-U-F1-S-130-...	DARQ-K-P-A1-F05-20-R1	138,5	45	20	110	80
	DARQ-K-P-A1-F05-30-R1	148,5	55	30	110	80
	DARQ-K-P-A2-F05-30-R1	148,5	55	30	160	130

## Dimensions

Dimensions – Montage déporté avec système de mesure de déplacement externe

Téléchargement de données de CAO → [www.festo.com](http://www.festo.com)



	B1	B2	B3	B4	B7	B8	B9	B10	D2 ∅	D3 ∅	D4 ∅	H3
CMSX-P-SE-C-U-F1-D-...	105,8	65	67,9	30	30	17	8	0,5	50	35	5,4	5

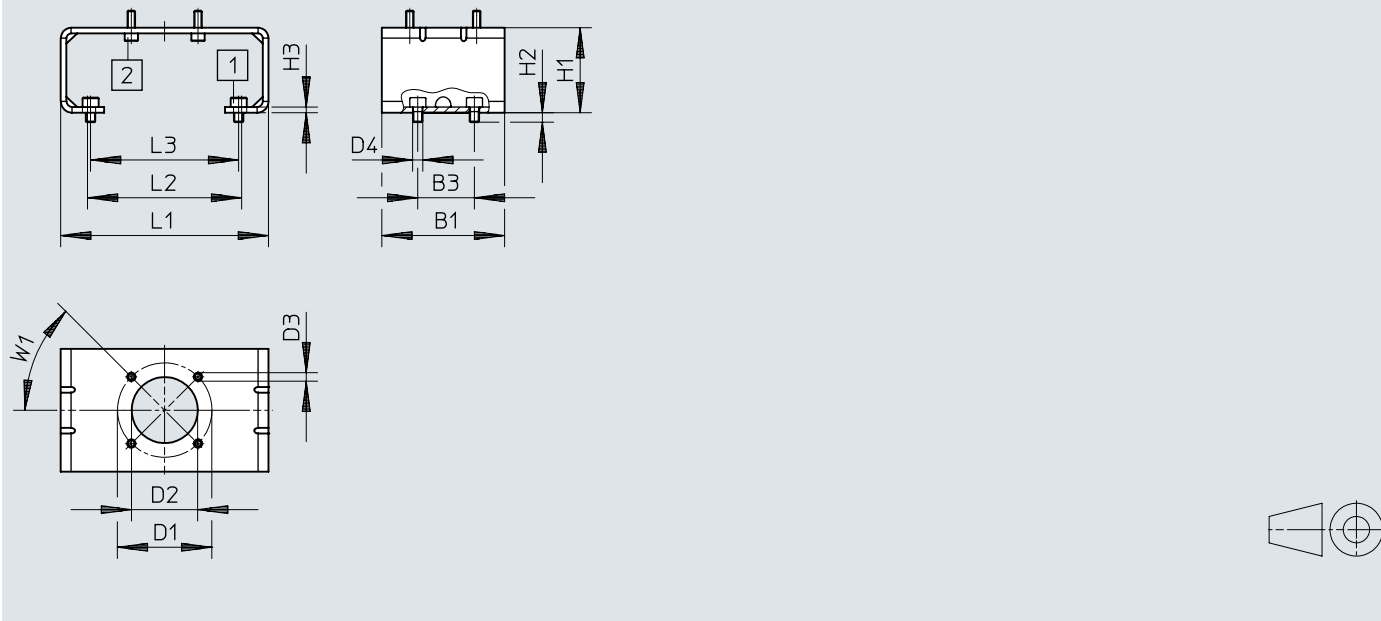
	H5	H9	H10	H11	H12	H13	L1	L7	L8	L9	±0,1
CMSX-P-SE-C-U-F1-D-...	85,8	3	40,5	20,5	13,5	5,5	200	164	32,5	25,6	25

		H1	H2	L2	L4 ±0,3
CMSX-P-SE-C-U-F1-D-...	DARQ-K-P-A1-F05-20-R1	138,5	45	110	80
	DARQ-K-P-A1-F05-30-R1	148,5	55	110	80
	DARQ-K-P-A2-F05-30-R1	148,5	55	160	130

## Dimensions


Dimensions – Adaptateur de montage DARQ-K-P-...

Téléchargement de données de CAO → [www.festo.com](http://www.festo.com)



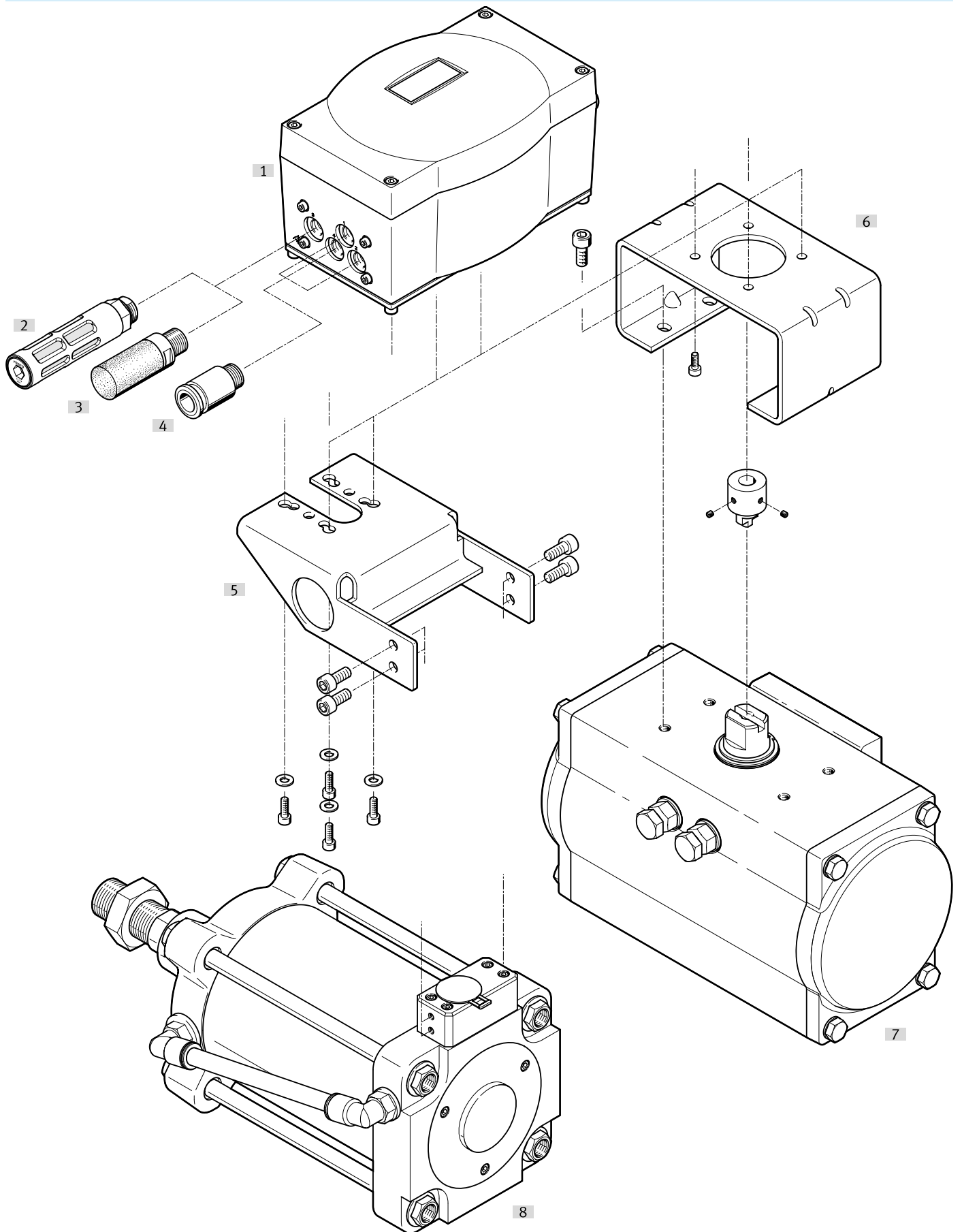
	B1	B3	D1 ø	D2 ø	D3 ø	D4 ø	H1	H2	H3	L1	L2	L3	W1
DARQ-K-P-A1-F05-20-R1	65	30	50	35	4,5	5,4	45	5	3	110	81,6	78,4	45°
DARQ-K-P-A1-F05-30-R1							55						
DARQ-K-P-A2-F05-30-R1							55						

## Indications de commande

Données de commande						
	Fonction de sécurité	Débit nominal normal	Fonction	No. de pièce	Type	
	En cas de défaillance du système à ouverture ou fermeture	50 l/min	A double effet	★ 3929313	CMSX-P-S-C-U-F1-D-50-A	
				8171507	CMSX-P-SE-C-U-F1-D-50-A	
			A simple effet	8171510	CMSX-P-SE-C-U-F1-S-50-A	
			★ 3929370	CMSX-P-S-C-U-F1-S-50-A		
		130 l/min	A double effet	★ 3929539	CMSX-P-SE-C-U-F1-D-130-A	
				3929312	CMSX-P-S-C-U-F1-D-130-A	
	A simple effet		8171509	CMSX-P-SE-C-U-F1-S-130-A		
	En cas de défaillance du système, maintenir la position	50 l/min	A double effet		3929369	CMSX-P-S-C-U-F1-S-130-A
					3929315	CMSX-P-S-C-U-F1-D-50-C
		130 l/min			8171508	CMSX-P-SE-C-U-F1-D-50-C
					3929314	CMSX-P-S-C-U-F1-D-130-C
				3929540	CMSX-P-SE-C-U-F1-D-130-C	

## Périphérie

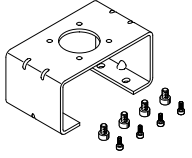
### Accessoires

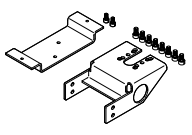



## Périphérie


Accessoires		→ Page/Internet
Type/code de commande	Description	
[1] Régulateur de position CMSX	Pour les actionneurs linéaires et rotatifs à simple et double effet	cmsx
[2] Silencieux U	Avec filetage polymère	u
[3] Silencieux UC	Pour réduire le bruit sur les ports d'échappement	16
[4] Raccords enfichables QS	Une solution sûre pour chaque connexion	16
[5] Kit d'adaptation DADG	Pour le montage direct d'un régulateur de position externe sur l'actionneur	dadg
[6] Adaptateurs de montage DARQ	Pour la connexion de régulateurs de position et d'entraînements pour l'automatisation de process	darq
[7] Vérin linéaire DFPI	Actionneurs pour l'automatisation de process avec système de mesure de déplacement intégré	dfpi
[8] Actionneur quart de tour DFPD	Actionneurs pour l'automatisation de process	dfpd

## Accessoires

Adaptateur de montage					
	Taille	Description	Poids du produit	No. de pièce	Type
	AA 1 selon VDI/VDE 3845	Adaptateur de montage pour montage sur entraînements normalisés selon VDI/VDE 3845	350 g	★ 2197135	DARQ-K-P-A1-F05-20-R1
	AA 2 selon VDI/VDE 3845		380 g	★ 2197136	DARQ-K-P-A1-F05-30-R1
	AA 3 selon VDI/VDE 3845		460 g	2197137	DARQ-K-P-A2-F05-30-R1

Kit d'adaptation			
	Description	No. de pièce	Type
	Kit d'adaptation pour entraînement linéaire DFPI-...-E-NB3P	3179433	DADG-AK-F6-A2

Raccord enfichable						
	Raccord pneumatique 1	Diamètre nominal	Raccord pneumatique 2	Taille de fût	No. de pièce	Type
	Filetage G1/8	2.6 mm	pour tuyau de Ø extérieur de 4 mm	10	★ 186106	QS-G1/8-4-I
				100	133008	QS-G1/8-4-I-100
		4.2 mm	pour tuyau de Ø extérieur de 6 mm	10	★ 186107	QS-G1/8-6-I
	100			133009	QS-G1/8-6-I-100	
	5.3 mm	pour tuyau de Ø extérieur de 8 mm	10	★ 186109	QS-G1/8-8-I	
			100	153012	QS-1/8-4-I	
	Filetage R1/8	2.6 mm	pour tuyau de Ø extérieur de 4 mm	100	133191	QS-1/8-4-I-100
				10	★ 153013	QS-1/8-6-I
		100	133186	QS-1/8-6-I-100		
5.3 mm	pour tuyau de Ø extérieur de 8 mm	50	133187	QS-1/8-8-I-50		

Silencieux				
	Niveau de pression sonore	Taille de fût	No. de pièce	Type
	59 dB(A)	1	★ 161419	UC-1/8
		50	534219	UC-1/8-50
	74 dB(A)	1	★ 2307	U-1/8
		50	534222	U-1/8-50