

## Purga de condensado automática WA

**FESTO**



### Características

#### Información resumida

Para fijación a unidades de mantenimiento y redes/sistemas de aire comprimido. El agua condensada presente en el aire comprimido debe purgarse de vez en cuando, de lo contrario será arrastrada y puede causar fallos de funcionamiento en los elementos posteriores. Los equipos mostrados realizan automáticamente la purga de condensados necesaria.

Contienen un flotador, el cual abre la válvula de asiento cuando el condensado alcanza una determinada altura. De este modo se evacua el condensado resultante.

Adicionalmente puede instalarse un accionamiento manual para efectuar la purga del condensado manualmente.

- Vaciado automático tras alcanzar el nivel de llenado máximo
- Vaciado automático al desconectarse la presión de funcionamiento  $p < 0,5$  bar
- Posibilidad de accionamiento manual durante el funcionamiento

Nota: para cerrarse, la unidad automática de purga de condensados WA-2 necesita un caudal de 125 l/min, el cual se obtiene con aprox. 1,5 bar.

## Códigos del producto

001	Serie	
WA	Purga de condensado	

002	Función de la válvula	
1	2/2 cerrada monoestable	
2	2/2 abierta monoestable	

003		
	Primera generación	
B	Segunda generación	

## Hoja de datos

**Especificaciones técnicas generales**

Conexión de la purga de condensado	G1/4	PK-4
Conexión neumática	M9	
Forma constructiva	Externo mecánico totalmente automático	
Magnitud de medición	Nivel de llenado	
Tipo de fijación	Instalación en la tubería	
Posición de montaje	Vertical +/- 10°	Vertical +/- 5°
Función de la válvula	2/2 cerrada monoestable	2/2 abierta monoestable
Accionamiento manual auxiliar	Sin enclavamiento	

**Condiciones de funcionamiento y del entorno**

Conexión de la purga de condensado	G1/4	PK-4
Presión de funcionamiento	4 ... 16 bar	1,5 ... 14 bar
Medio de funcionamiento	Agua	
Temperatura ambiente	0 ... 60°C	0 ... 50°C
Temperatura del medio	0 ... 60°C	0 ... 50°C
Temperatura de almacenamiento	-20 ... 60°C	

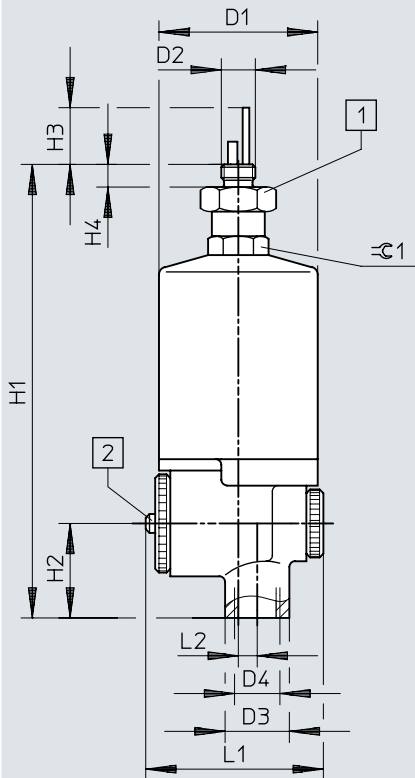
**Materiales**

Conexión de la purga de condensado	G1/4	PK-4
Material del cuerpo	Latón, PA	Aleación de aluminio forjado
Conformidad PWIS	VDMA24364-B2-L	VDMA24364-Zona III

## Dimensiones

### Dimensiones – WA-1-B

Descargar datos CAD [www.festo.com](http://www.festo.com)



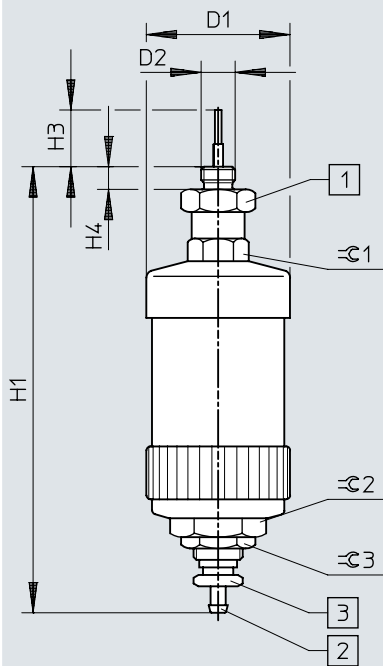
- [1] Adaptador SW17
- [2] Accionamiento manual auxiliar

	D1	D2	D3	D4	H1	H2	H3	H4	L1	L2	≈ $\odot$ 1
	∅		∅								
WA-1-B	42	M9	17	H1/4	~119	25	23	6	~46	5	5

## Dimensiones

### Dimensiones – WA-2

Descargar datos CAD [www.festo.com](http://www.festo.com)




- [1] Adaptador SW17
- [2] Boquilla estriada para tubo de plástico PCN-4
- [3] Accionamiento manual auxiliar


	D1	D2	H1	H3	H4	⌀1	⌀2	⌀3
WA-2	38 ∅	M9	~117	23	6	17	22	17

## Referencias de pedido

## Referencias de pedido – WA-1-B

	Conexión neumática	Conexión de la purga de condensado	Material del cuerpo	Peso del producto	N.º art.	Tipo
	M9	G1/4	Latón, PA	210 g	158497	WA-1-B

## Referencias de pedido – WA-2

	Conexión neumática	Conexión de la purga de condensado	Material del cuerpo	Peso del producto	N.º art.	Tipo
	M9	PK-4	Aleación de aluminio forjado	92 g	152810	WA-2