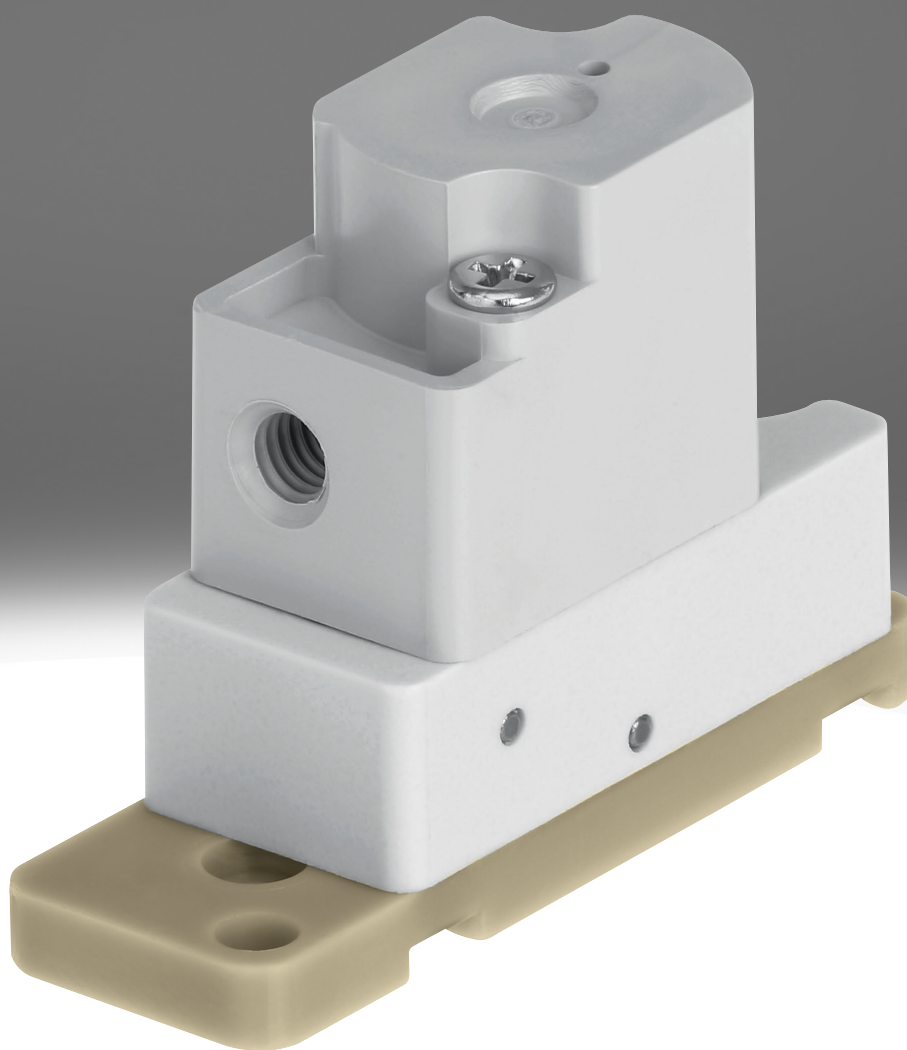


Válvula neumática sin contacto con el fluido VZDB

FESTO



Características

Información resumida

Enlace [vzdb](#)

Características especiales:

- Limpieza sencilla gracias a la separación de los fluidos
- Bajo consumo de fluidos gracias al volumen interior pequeño
- Materiales de alta calidad y, por tanto, aptos para fluidos agresivos
- Caudal elevado con tamaño pequeño
- Precisión de repetición, frecuencia de conmutación y precisión elevadas; por lo tanto, indicado para volúmenes mínimos y tareas de dosificación
- Uso muy flexible gracias a las variantes de 3/2 y 2/2 vías

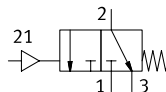
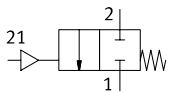
Función:

- VZDB es una válvula neumática sin contacto. Sirve para controlar fluidos gaseosos y líquidos en entornos de laboratorio.
- La válvula VZDB es una válvula neumática con servopilotaje. También están disponibles variantes como posición de reposo cerrada (electroválvula de 2/2 vías y electroválvula de 3/2 vías) o abierta (solo electroválvula de 3/2 vías).

Función de la válvula

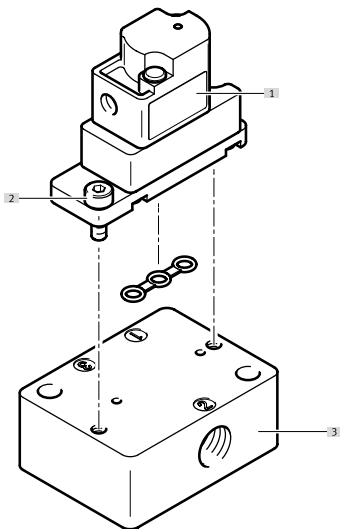
[6] Válvula de 2/2 vías, normalmente cerrada

[M32] Válvula de 3/2 vías, normalmente cerrada o abierta



Serie

[A] Válvula neumática



- [1] Válvula neumática VZDB
 [2] Tornillos para la fijación a la placa base (incluidos en el suministro)
 [3] Placa base VABS

Códigos del producto

001	Serie	
VZDB	Válvulas de diafragma	

002	Tipo de válvula distribuidora	
F	Válvula de brida	

003	Tamaños	
10	Tamaño 10	

004	Función de la válvula	
M32	Válvula de 3/2 vías, normalmente cerrada o abierta	
M22C	Válvula de 2/2 vías, normalmente cerrada	

005	Diámetro nominal	
16	1,6 mm	

006	Conexión neumática	
M3	M3	

007	Material del cuerpo	
P	PEEK	

008	Material de la junta	
E	EPDM	
F	FFPM	
V	FPM	

Hoja de datos

Especificaciones técnicas generales

Función de la válvula	2/2 cerrada monoestable 3/2 vías, abierta/cerrada monoestable
Forma constructiva	Válvula oscilante con junta de membrana
Tipo de reposición	Muelle mecánico
Tamaño	10
Diámetro nominal	1,6 mm
Conexión de fluidos	Brida
Caudal Kv	0,034 m³/h
Volumen interno	35 µl
Principio de sellado	Blando
Sentido de flujo	No reversible
Tipo de accionamiento	Neumático
Tipo de control	Servopilotado
Accionamiento manual auxiliar	Ninguna
Tipo de fijación	Con taladro pasante para tornillo M2
Posición de montaje	Cualquiera
Clase de resistencia a la corrosión CRC ¹⁾	0 - sin riesgo de corrosión
Peso del producto	7 g

1) Más información en www.festo.com/x/topic/kbk

Tiempo de conmutación

Frecuencia de conmutación máx.	2 Hz
--------------------------------	------

Condiciones de funcionamiento y del entorno

Medio de funcionamiento	Medios líquidos Medios gaseosos
Nota sobre el medio de trabajo/mando	Tenga en cuenta la resistencia de los materiales en contacto con el fluido Máximo tamaño de partícula 5 µm
Temperatura del medio	0 ... 50°C
Temperatura ambiente	0 ... 50°C
Temperatura de almacenamiento	-20 ... 70°C
Presión de funcionamiento	-0,075 ... 0,1 MPa
Presión de funcionamiento	-0,75 ... 1 bar
Presión de funcionamiento	-10,875 ... 14,5 psi
Presión de control MPa	0,15 ... 0,3 MPa
Presión de mando	1,5 ... 3 bar
Presión de mando psi	21,75 ... 43,5 psi

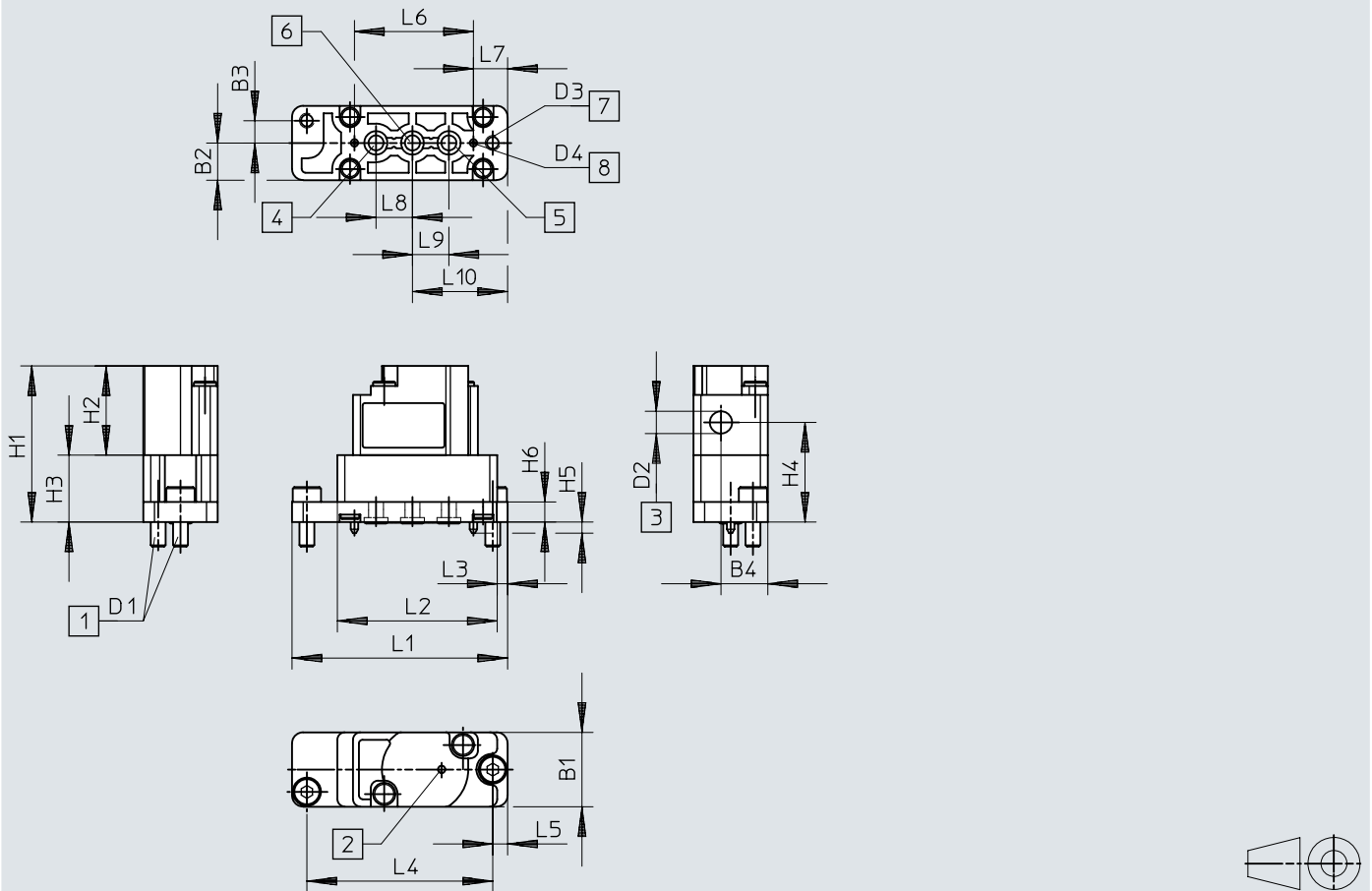
Información sobre el material

Abreviatura de tipo	VABS	VZDB
materiales en contacto con el medio	-	
Material del cuerpo	-	PEEK
Material de la membrana	-	
Material de las juntas	-	EPDM, FPM, FPM
Material de la placa base	PEEK	-
Nota sobre el material	Conformidad con la Directiva RoHS	
Conformidad PWIS	VDMA24364-Zona III	

Dimensiones

Dimensiones – Válvula neumática VZDB

Descargar datos CAD www.festo.com



- [1] Tornillos de fijación
- [2] Agujero de aireación
- [3] Conexión de aire de pilotaje
- [4] Conexión 3
- [5] Conexión 1
- [6] Conexión 2
- [7] Taladros de fijación
- [8] Pasador de codificación

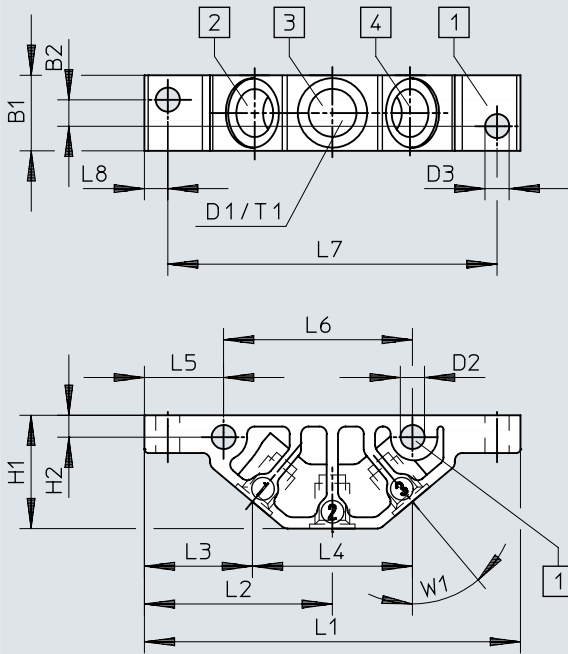
	B1	B2	B3	B4	D1	D2	D3 Ø	D4 Ø	H1	H2	H3	H4	H5	H6
VZDB	10	5	3	6,3	0,4	0,5	2,1	1	21	12	9	13,4	1,5	2,7

	L1	L2	L3	L4	L5	L6	L7	L8	L9	L10
VZDB	29	21,5	1,4	25	2	16	4,6	4,9	4,9	12,8

Dimensiones

Dimensiones – Perfil distribuidor VABS-K2-10B-...

Descargar datos CAD www.festo.com



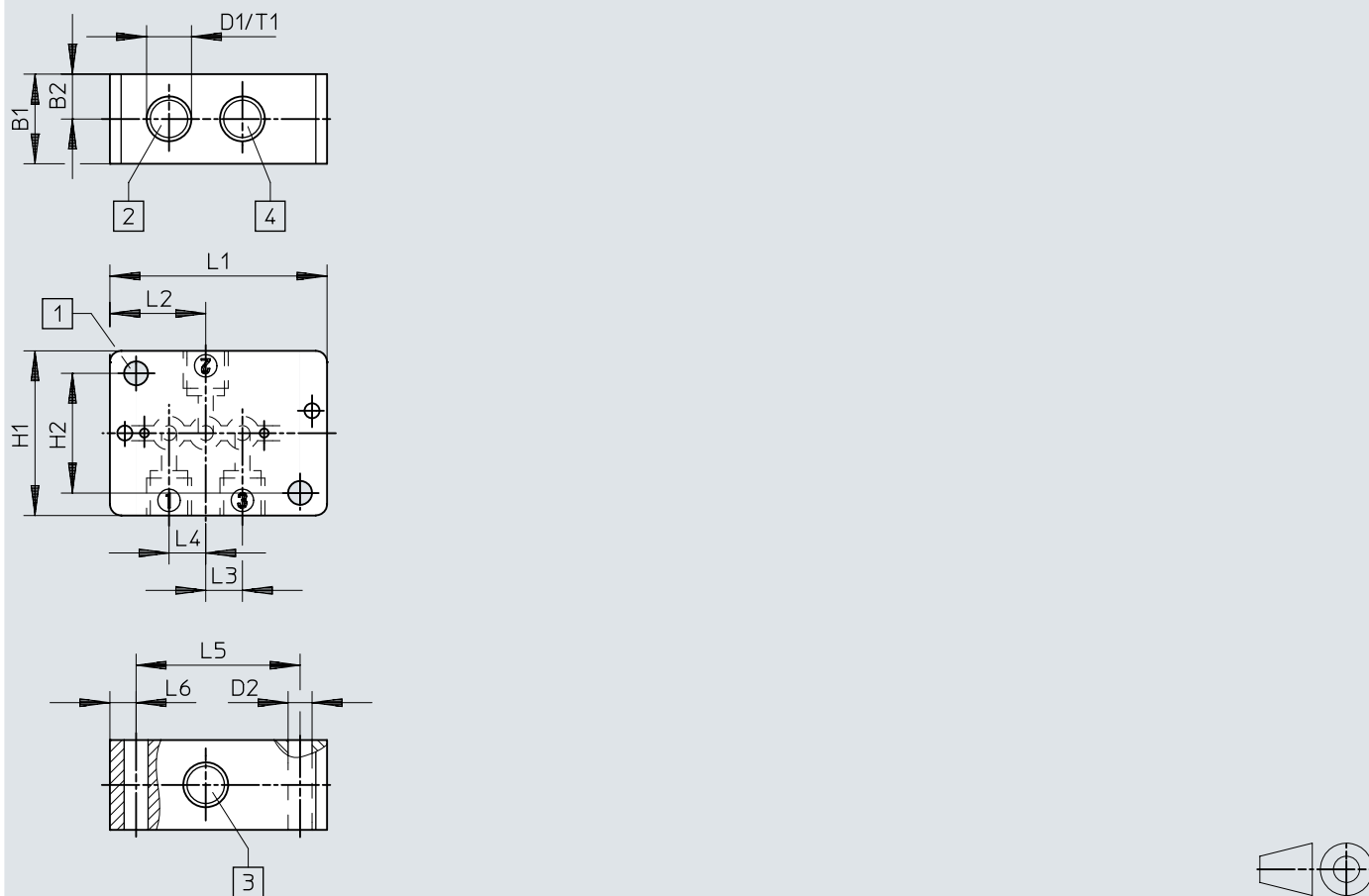
- [1] Taladros de fijación
- [2] Conexión 1
- [3] Conexión 2
- [4] Conexión 3

	B1	B2	D1	D2 Ø	D3 Ø	H1	H2	L1	L2	L3	L4	L5	L6	L7	L8	T1	W1
VABS-K2-10B-16-M6-P	10	3,5	M6	3,2	3,2	15	2,9	49,8	24,9	14,3	21,2	10,5	25	43,6	3,1	6	40°
VABS-K2-10B-16-U14-P			1/4-28 UNF														

Dimensiones

Dimensiones – Perfil distribuidor VABS-K2-10S-...


Descargar datos CAD www.festo.com



- [1] Taladros de fijación
- [2] Conexión 1
- [3] Conexión 2
- [4] Conexión 3

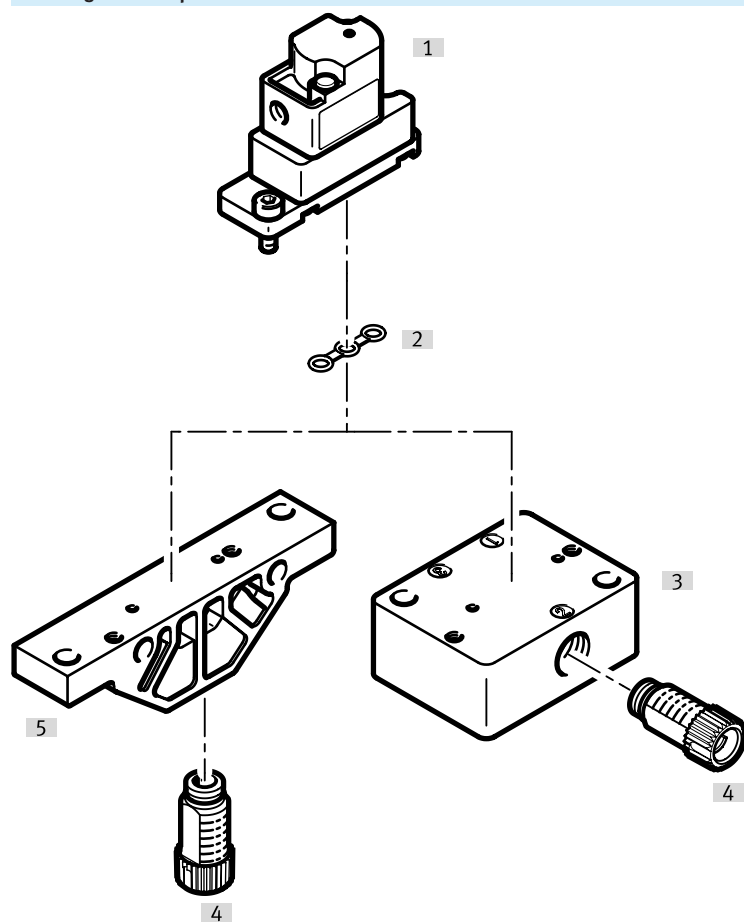
	B1	B2	D1	D2 Ø	H1	H2	L1	L2	L3	L4	L5	L6	T1
VABS-K2-10S-16-M6-P	12	6	M6	3,2	22	16	29	12,8	4,9	4,9	21,9	3,5	6
VABS-K2-10S-16-U14-P			1/4-28 UNF										

Referencias de pedido

Válvula neumática VZDB				
	Función de la válvula	Material de las juntas	N.º art.	Tipo
	2/2 cerrada monoestable	EPDM	8122795	VZDB-F10-M22C-16-M3-PE
		FFPM	8122797	VZDB-F10-M22C-16-M3-PF
		FPM	8122796	VZDB-F10-M22C-16-M3-PV
	3/2 vías, abierta/cerrada monoestable	EPDM	8122798	VZDB-F10-M32-16-M3-PE
		FFPM	8122800	VZDB-F10-M32-16-M3-PF
		FPM	8122799	VZDB-F10-M32-16-M3-PV

Cuadro general de periféricos

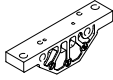
Cuadro general de periféricos



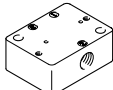
Accesorios		→ Link
Tipo/código del pedido	Descripción	
[1]	Válvula neumática	VZDB ↗
[2]	Junta	VAVC-K2 10
[3]	Perfil distribuidor, conexión en el lateral	VABS-K2-10S 10
[4]	Racor	NLFA-D 10
[5]	Perfil distribuidor, conexión en la parte inferior	VABS-K2-10B 10

Accesorios


Perfil distribuidor, conexión en la parte inferior

	Conexión de fluidos	Tamaño	N.º art.	Tipo
	Rosca interior 1/4-28 UNF-2B	10	8122826	VABS-K2-10B-16-U14-P
	Rosca interior M6		8122825	VABS-K2-10B-16-M6-P

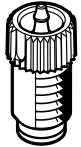
Perfil distribuidor, conexión en el lateral

	Conexión de fluidos	N.º art.	Tipo
	Rosca interior 1/4-28 UNF-2B	8122828	VABS-K2-10S-16-U14-P
	Rosca interior M6	8122827	VABS-K2-10S-16-M6-P


Junta (incluida en el volumen de suministro de las válvulas), para válvulas de 10 mm, para montaje en perfiles distribuidores

	Material de las juntas	N.º art.	Tipo
	EPDM	8122829	VAVC-K2-S-3-E
	FFPM	8122831	VAVC-K2-S-3-F
	FPM	8122830	VAVC-K2-S-3-V

Racor, rosca exterior 1/4-28 UNF

	Conexión de fluidos 2	N.º art.	Tipo
	Para tubo flexible con diámetro exterior 3 mm	8104286	NLFA-D-U14-K3-PP-P10
	Para tubo flexible con diámetro interior 1,2 mm	8104288	NLFA-D-U14-B1.2-PP-P10
	Para tubo flexible con diámetro interior 2,1 mm	8104289	NLFA-D-U14-B2.1-PP-P10
	Para tubo flexible con 1,6 mm (1/16") de diámetro exterior	8104285	NLFA-D-U14-K1.6-PP-P10
	Para tubo flexible con 3,2 mm (1/8") de diámetro exterior	8104287	NLFA-D-U14-K3.2-PP-P10

Racor, rosca exterior M3

	Conexión neumática 2	Diámetro nominal	Tamaño del depósito	N.º art.	Tipo
	Para tubo flexible con diámetro exterior 2 mm	0,9 mm	10	133027	QSM-M3-2
				133001	QSM-M3-3-I-R
	Para tubo flexible con diámetro exterior de 3 mm	1,6 mm	100	132914	QSM-M3-3-I-R-100
				133002	QSM-M3-4-I-R
	Para tubo flexible con diámetro exterior 4 mm	1,5 mm	100	132915	QSM-M3-4-I-R-100