

Válvula de bola VZBA

FESTO



Características

Información resumida

Para un control sin problemas de medios o gases agresivos en sistemas de tuberías: la válvula de bola de 3 vías automatizable VZBA de acero inoxidable.

- Ejecución en acero inoxidable
- Eje a prueba de explosión
- Accionamiento manual posible mediante palanca manual
- Rosca de conexión según EN 10226-1
- Conexión abridada según ISO 5211
- Uso en las zonas 1, 21, 2, 22

Códigos del producto

001	Serie	
VZBA	Válvula de bola	

002	Diámetro nominal DN	
1/4	1/4"	
3/8	3/8"	
1/2	1/2"	
3/4	3/4"	
1	1"	
1 1/4	1 1/4"	
1 1/2	1 1/2"	
2	2"	
2 1/2	2 1/2"	
3	3"	
4	4"	

003	Tipo de conexión del accesorio 1	
G	Rosca interior Rp	
W	Soldable	

004	Tipo de conexión del accesorio 2	
G	Rosca interior G	
W	Soldable	

005	Tipo de conexión del accesorio 3	
	Sin	
G	Rosca interior G	

006	Presión nominal [bar]	
63	63	

007	Tipo de construcción	
	Estándar	
T	De tres piezas	

008	Función de la válvula	
22	2/2 vías	
32L	3/2 vías, agujero taladrado en L	
32T	3/2 vías, agujero taladrado en T	

009	Brida	
F0304	Disposición de taladros 03 y 04	
F0405	Disposición de taladros 04 y 05	
F0507	Disposición de taladros 05 y 07	
F0710	Disposición de taladros 07 y 10	
F10	Disposición de taladros 10	

010	Material del cuerpo	
V4	Acero inoxidable (cromo-níquel-molibdeno austenítico/1.4401, 1.4404 (AISI 316L), 1.4408)	

011	Material del elemento de cierre	
V4	Acero inoxidable (cromo-níquel-molibdeno austenítico/1.4401, 1.4404 (AISI 316L), 1.4408)	

012	Material de la junta	
T	PTFE	

Hoja de datos

Especificaciones técnicas generales, accesorio con rosca de tubo, 2 vías

Diámetro nominal DN	8	10	15	20	25	32	40	50	65	80	100
Conexión de las válvulas de proceso	Rp1/4	Rp3/8	Rp1/2	Rp3/4	Rp1	Rp1 1/4	Rp1 1/2	Rp2	Rp2 1/2	Rp3	Rp4
Presión nominal válvulas de proceso de asiento inclinado PN	63										
Función de la válvula	2/2										
Forma constructiva	Válvula de bola de 2 vías										
Principio de sellado	Blando										
Tipo de accionamiento	Mecánico										
Accionamiento manual auxiliar	Ninguna										
Indicador de posición de conmutación	Sentido de la ranura = sentido del flujo										
Sentido de flujo	Reversible										
Tipo de fijación	Instalación en la tubería										
Posición de montaje	Cualquiera										
Basado en la norma	DIN 3202-M3, EN 10226-1, ISO 5211										
Momento de accionamiento	6 Nm		10 Nm	14 Nm	17 Nm	24 Nm	29 Nm	44 Nm	78 Nm	112 Nm	140 Nm
Diámetro interior	10 mm	12 mm	16 mm	20 mm	25 mm	32 mm	38 mm	50 mm	65 mm	80 mm	100 mm
Caudal Kv	7 m3/h	10 m3/h	19,4 m3/h	45,6 m3/h	71,5 m3/h	105 m3/h	170 m3/h	275 m3/h	507 m3/h	905 m3/h	1.414 m3/h

Especificaciones técnicas generales, accesorio con extremos de soldadura, 2 vías

Diámetro nominal DN	8	10	15	20	25	32	40	50	65	80	100
Conexión de las válvulas de proceso	Extremos de soldadura/extremos de soldadura										
Presión nominal válvulas de proceso de asiento inclinado PN	63										
Función de la válvula	2/2										
Forma constructiva	Válvula de bola de 2 vías										
Principio de sellado	Blando										
Tipo de accionamiento	Mecánico										
Accionamiento manual auxiliar	Ninguna										
Indicador de posición de conmutación	Sentido de la ranura = sentido del flujo										
Sentido de flujo	Reversible										
Tipo de fijación	Instalación en la tubería										
Posición de montaje	Cualquiera										
Basado en la norma	DIN 3202-S13, ISO 5211										
Momento de accionamiento	6 Nm		10 Nm	14 Nm	17 Nm	24 Nm	29 Nm	44 Nm	78 Nm	112 Nm	140 Nm
Diámetro interior	10 mm	12 mm	16 mm	20 mm	25 mm	32 mm	38 mm	50 mm	65 mm	80 mm	100 mm
Caudal Kv	7 m3/h	10 m3/h	19,4 m3/h	45,6 m3/h	71,5 m3/h	105 m3/h	170 m3/h	275 m3/h	507 m3/h	905 m3/h	1.414 m3/h

Condiciones de funcionamiento y del entorno, accesorio con rosca de tubo, 2 vías

Diámetro nominal DN	8	10	15	20	25	32	40	50	65	80	100
Medio ¹⁾	Aire comprimido según ISO 8573-1:2010 [-:--], Gases inertes, Agua, no vapor, Líquidos neutros, Más fluidos de trabajo bajo demanda										
Presión nominal válvulas de proceso de asiento inclinado PN	63										
Temperatura del medio	-10 ... 200°C										
Clase de resistencia a la corrosión CRC ²⁾	3 - riesgo de corrosión alto										
Marcado CE (véase la declaración de conformidad)	-						Según la Directiva UE sobre equipos a presión				
Marcado UKCA (véase la declaración de conformidad)	-						de acuerdo con la normativa del Reino Unido sobre equipos a presión				

1) Más fluidos de trabajo bajo demanda

2) Clase de resistencia a la corrosión CRC 3 según la Norma Festo FN 940070. Fuerte resistencia a la corrosión. Exposición al aire libre en condiciones de corrosión moderada. Piezas exteriores visibles en contacto directo con atmósferas habituales en entornos industriales y con superficies de características preferentemente funcionales.

Hoja de datos

Condiciones de funcionamiento y del entorno, accesorio con extremos de soldadura, 2 vías

Diámetro nominal DN	8	10	15	20	25	32	40	50	65	80	100
Medio ¹⁾	Aire comprimido según ISO 8573-1:2010 [-:--], Gases inertes, Agua, no vapor, Líquidos neutros, Más fluidos de trabajo bajo demanda										
Presión nominal válvulas de proceso de asiento inclinado PN	63										
Temperatura del medio	-10 ... 200°C										
Clase de resistencia a la corrosión CRC ²⁾	3 - riesgo de corrosión alto										
Marcado CE (véase la declaración de conformidad)	-					Según la Directiva UE sobre equipos a presión					
Marcado UKCA (véase la declaración de conformidad)	-					de acuerdo con la normativa del Reino Unido sobre equipos a presión					

1) Más fluidos de trabajo bajo demanda

2) Clase de resistencia a la corrosión CRC 3 según la Norma Festo FN 940070. Fuerte resistencia a la corrosión. Exposición al aire libre en condiciones de corrosión moderada. Piezas exteriores visibles en contacto directo con atmósferas habituales en entornos industriales y con superficies de características preferentemente funcionales.

Especificaciones técnicas generales, 3 vías

Diámetro nominal DN	8	10	15	20	25	32	40	50
Conexión de las válvulas de proceso	Rp1/4	Rp3/8	Rp1/2	Rp3/4	Rp1	Rp1 1/4	Rp1 1/2	Rp2
Función de la válvula	3/2							
Forma constructiva	Válvula de bola de 3 vías, Agujero taladrado en L, Agujero taladrado en T							
Principio de sellado	Blando							
Tipo de accionamiento	Mecánico							
Accionamiento manual auxiliar	Ninguna							
Indicador de posición de conmutación	Sentido de la ranura = sentido del flujo							
Sentido de flujo	Reversible							
Tipo de fijación	Instalación en la tubería							
Posición de montaje	Cualquiera							
Basado en la norma	EN 10226-1, ISO 5211							
Momento de accionamiento	13 Nm			18 Nm	22 Nm	35 Nm	42 Nm	68 Nm
Diámetro interior	11,6 mm	12,7 mm	16 mm	20 mm	25,4 mm	31,8 mm	38,1 mm	
Caudal Kv tipo L ¹⁾	4,5 m³/h		4,7 m³/h	5,1 m³/h	11,8 m³/h	19,6 m³/h	33,2 m³/h	53,7 m³/h
Caudal Kv tipo T recto ²⁾	8 m³/h		8,3 m³/h		22,4 m³/h	36,5 m³/h	62 m³/h	100 m³/h
Caudal Kv tipo T en ángulo ³⁾	4,5 m³/h		4,8 m³/h		10,9 m³/h	18 m³/h	30 m³/h	48,8 m³/h
Peso del producto	700 g			1.000 g	1.600 g	2.800 g	3.800 g	7.400 g

1) Bola con taladro en L

2) Bola con taladro en T, caudal recto

3) Bola con taladro en T, caudal en ángulo

Condiciones de funcionamiento y del entorno, 3 vías

Diámetro nominal DN	8	10	15	20	25	32	40	50
Medio ¹⁾	Aire comprimido según ISO 8573-1:2010 [-:--], Gases inertes, Agua, no vapor, Líquidos neutros, Más fluidos de trabajo bajo demanda							
Presión nominal válvulas de proceso de asiento inclinado PN	63							
Temperatura del medio	-10 ... 200°C							
Clase de resistencia a la corrosión CRC ²⁾	3 - riesgo de corrosión alto							
Marcado CE (véase la declaración de conformidad)	-					Según la Directiva UE sobre equipos a presión		
Marcado UKCA (véase la declaración de conformidad)	-					de acuerdo con la normativa del Reino Unido sobre equipos a presión		

1) Más fluidos de trabajo bajo demanda

2) Clase de resistencia a la corrosión CRC 3 según la Norma Festo FN 940070. Fuerte resistencia a la corrosión. Exposición al aire libre en condiciones de corrosión moderada. Piezas exteriores visibles en contacto directo con atmósferas habituales en entornos industriales y con superficies de características preferentemente funcionales.

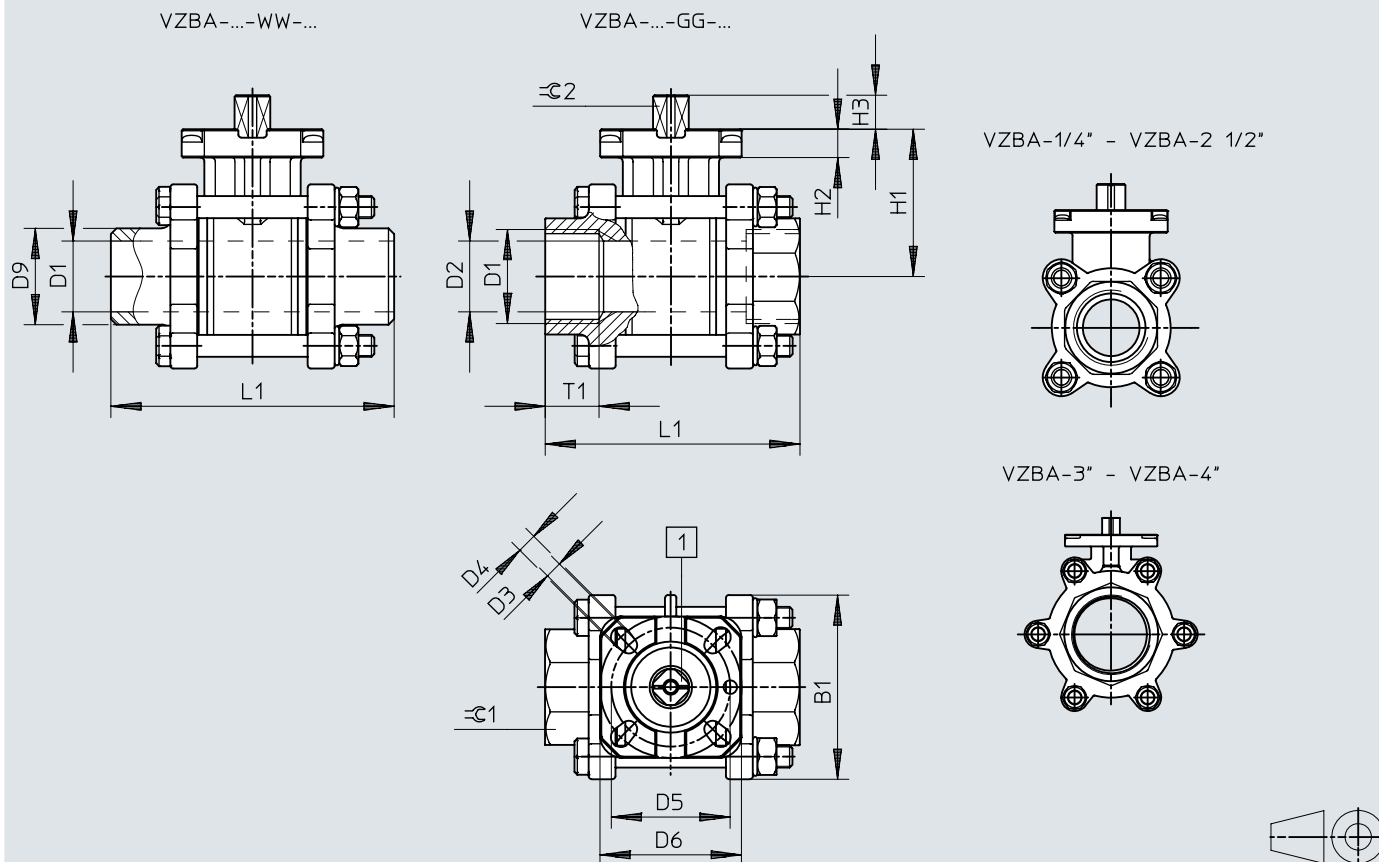
Hoja de datos

Materiales 2/3 vías	
Material del cuerpo	Acero inoxidable de alta aleación
Código de material del cuerpo	1,4408
Material de la bola	Acero inoxidable de alta aleación
Código de material de la bola	1,4408
Material del eje	Acero inoxidable de alta aleación
Código de material del eje	1,4401
Material de las juntas	PTFE, Reforzado con PTFE
Nota sobre el material	Conformidad con la Directiva RoHS

Dimensiones

Dimensiones – Válvula de bola VZBA, de 2 vías

Descargar datos CAD www.festo.com



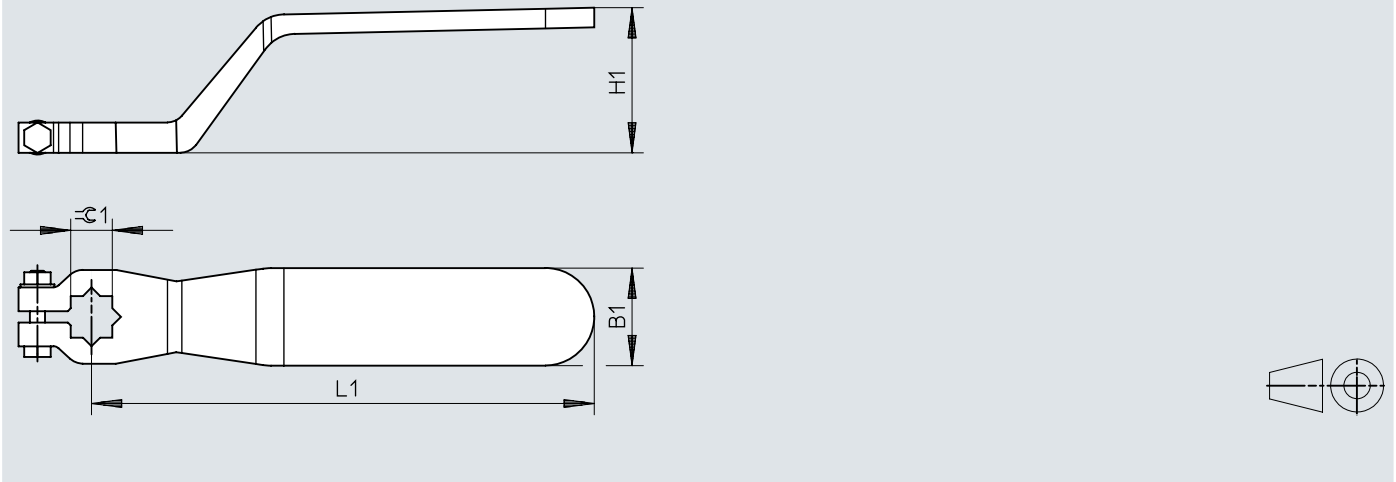
[1] Indicación de la posición de conmutación: el sentido de la ranura corresponde al sentido de flujo

	B1	D1 ø ±0,15	D2	D3 ø	D4 ø	D5 ø	D6 ø	D9 ø	H1	H2	H3 ±0,5	L1 ±2	T1	≡ 1	≡ 2 -0,1
VZBA-1/4"-GG-63-T-22-F0304-V4V4T	42	10	Rp1/4	6	6	36	42	-	40	9	8,5	65	14,5	24	9
VZBA-3/8"-GG-63-T-22-F0304-V4V4T	42	12	Rp3/8	6	6	36	42	-	40	9	8,5	65	14,5	24	9
VZBA-1/2"-GG-63-T-22-F0304-V4V4T	49	16	Rp1/2	6	6	36	42	-	40	9	8,5	75	16	29	9
VZBA-3/4"-GG-63-T-22-F0304-V4V4T	54	20	Rp3/4	6	6	36	42	-	44	9	8,5	80	17	35	9
VZBA-1"-GG-63-T-22-F0405-V4V4T	60,5	25	Rp1	6	7	42	50	-	52	10	11,5	90	19	41	11
VZBA-1 1/4"-GG-63-T-22-F0405-V4V4T	71,5	32	Rp1 1/4	6	7	42	50	-	58	10	11,5	110	23	50	11
VZBA-1 1/2"-GG-63-T-22-F0507-V4V4T	80,5	38	Rp1 1/2	7	9	50	70	-	68	13	15,5	120	24	58	14
VZBA-2"-GG-63-T-22-F0507-V4V4T	99,5	50	Rp2	7	9	50	70	-	77	13	15,5	140	25,8	73	14
VZBA-2 1/2"-GG-63-T-22-F0710-V4V4T	127	65	Rp2 1/2	9	11	70	102	-	98	13	18,5	185	34	90	17
VZBA-3"-GG-63-T-22-F0710-V4V4T	191	80	Rp3	9	11	70	102	-	110	13	18,5	205	36	105	17
VZBA-4"-GG-63-T-22-F10-V4V4T	222	100	Rp4	-	11	-	102	-	138	16	23,5	240	38	135	22
VZBA-1/4"-WW-63-T-22-F0304-V4V4T	42	10	-	6	6	36	42	16	40	9	8,5	70	-	-	9
VZBA-3/8"-WW-63-T-22-F0304-V4V4T	42	12	-	6	6	36	42	18	40	9	8,5	70	-	-	9
VZBA-1/2"-WW-63-T-22-F0304-V4V4T	49	16	-	6	6	36	42	22	40	9	8,5	75	-	-	9
VZBA-3/4"-WW-63-T-22-F0304-V4V4T	54	20	-	6	6	36	42	28	44	9	8,5	90	-	-	9
VZBA-1"-WW-63-T-22-F0405-V4V4T	60,5	25	-	6	7	42	50	35	52	10	11,5	100	-	-	11
VZBA-1 1/4"-WW-63-T-22-F0405-V4V4T	71,5	32	-	6	7	42	50	44	58	10	11,5	110	-	-	11
VZBA-1 1/2"-WW-63-T-22-F0507-V4V4T	80,5	38	-	7	9	50	70	50	68	13	15,5	125	-	-	14
VZBA-2"-WW-63-T-22-F0507-V4V4T	99,5	50	-	7	9	50	70	62	77	13	15,5	150	-	-	14
VZBA-2 1/2"-WW-63-T-22-F0710-V4V4T	127	65	-	9	11	70	102	77	98	13	18,5	190	-	-	17
VZBA-3"-WW-63-T-22-F0710-V4V4T	191	80	-	9	11	70	102	91	110	13	18,5	220	-	-	17
VZBA-4"-WW-63-T-22-F10-V4V4T	222	100	-	-	11	-	102	117	138	16	23,5	270	-	-	22

Dimensiones

Dimensiones – Palanca manual VAOH, de 2 vías

Descargar datos CAD www.festo.com

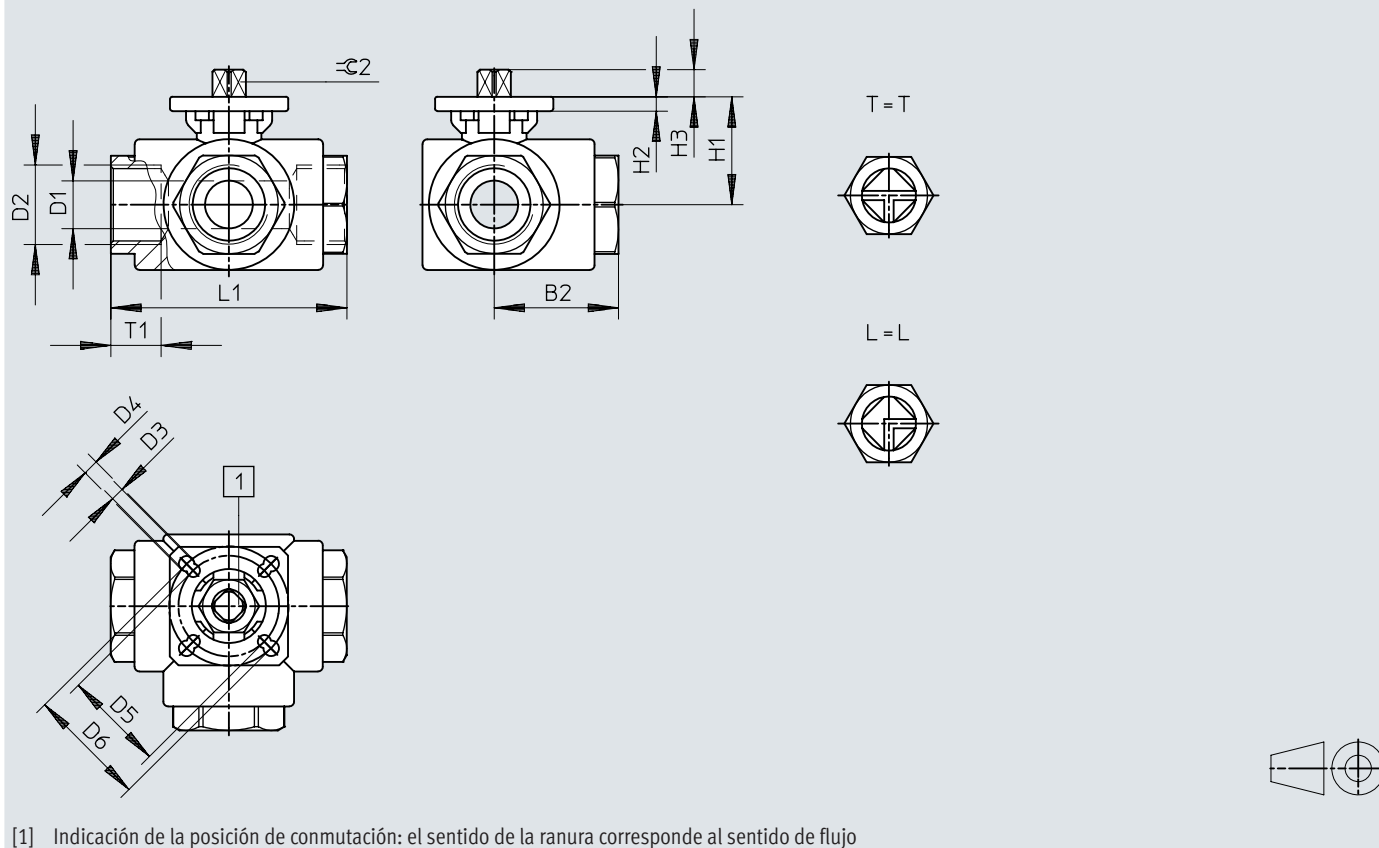


		B1 ±5	H1 ±5	L1 ±10	$\approx C1$ ±0,5
VAOH-9-H9	Rp1/4 ... Rp3/4	21	36	120	9
VAOH-11-H9	Rp1 ... Rp1 1/4	26	40	140	11
VAOH-14-H9	Rp1 1/2 ... Rp2	31	46	180	14
VAOH-17-H9	Rp2 1/2 ... Rp3	36	55	240	17
VAOH-22-H9	Rp4	36	70	280	22

Dimensiones

Dimensiones – Válvula de bola VZBA, de 3 vías

Descargar datos CAD www.festo.com

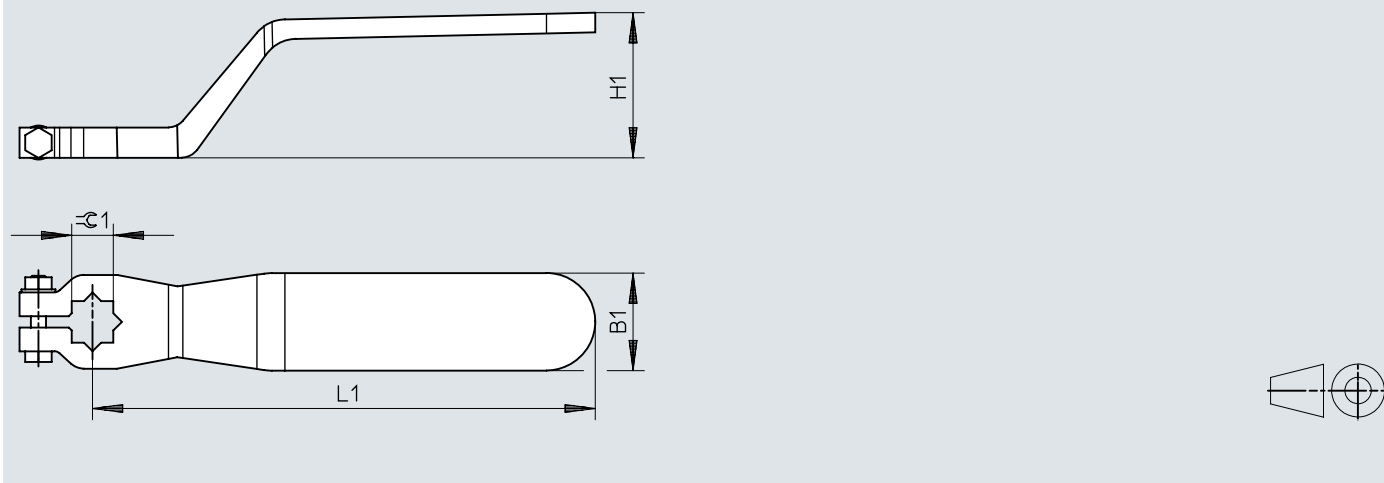


	B2	D1 ∅	D2	D3 ∅	D4 ∅	D5 ∅	D6 ∅	H1	H2	H3	L1	T1	≈∅ 2 -0,1
VZBA-1/4"-GGG-63-32L-F0304-V4V4T	40	11,6	Rp1/4	5,5	5,5	36	42	35,9	6	7,4	80	15	9
VZBA-1/4"-GGG-63-32T-F0304-V4V4T	40	12,7	Rp3/8	5,5	5,5	36	42	35,9	6	7,4	80	18	9
VZBA-3/8"-GGG-63-32L-F0304-V4V4T	40	12,7	Rp1/2	5,5	5,5	36	42	35,9	6	7,4	80	17,5	9
VZBA-3/8"-GGG-63-32T-F0304-V4V4T	40	12,7	Rp3/4	5,5	6,5	42	50	40,9	6	12,8	87,5	20	11
VZBA-1/2"-GGG-63-32L-F0405-V4V4T	50	20	Rp1	5,5	6,5	42	50	45,2	6	11,4	100	21	11
VZBA-1/2"-GGG-63-32T-F0405-V4V4T	50	20	Rp1	5,5	6,5	42	50	45,2	6	11,4	100	21	11
VZBA-1 1/4"-GGG-63-32L-F0405-V4V4T	61,5	25,4	Rp1 1/4	5,5	6,5	42	50	51	6	12,6	123	21	11
VZBA-1 1/4"-GGG-63-32T-F0405-V4V4T	61,5	25,4	Rp1 1/4	5,5	6,5	42	50	51	6	12,6	123	21	11
VZBA-1 1/2"-GGG-63-32L-F0405-V4V4T	71,1	31,8	Rp1 1/2	5,5	6,5	42	50	55,5	6	12,6	142,2	23	11
VZBA-1 1/2"-GGG-63-32T-F0405-V4V4T	71,1	31,8	Rp1 1/2	5,5	6,5	42	50	55,5	6	12,6	142,2	23	11
VZBA-2"-GGG-63-32L-F0507-V4V4T	85,3	38,1	Rp2	6,5	8,5	50	70	66	6	14,3	170,6	26	14
VZBA-2"-GGG-63-32T-F0507-V4V4T	85,3	38,1	Rp2	6,5	8,5	50	70	66	6	14,3	170,6	26	14

Dimensiones

Dimensiones – Palanca manual VAOH, de 3 vías

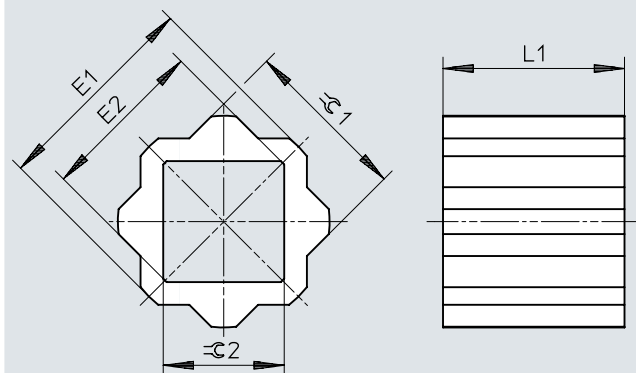
Descargar datos CAD www.festo.com



		B1 ±5	H1 ±5	L1 ±10	C1 ±0,5
VAOH-9-H9	Rp1/4 ... Rp1/2	21	36	120	9
VAOH-11-H9	Rp3/4 ... Rp1 1/2	26	40	140	11
VAOH-14-H9	Rp2	31	46	180	14

Dimensiones

Dimensiones – Manguito reductor DARQ

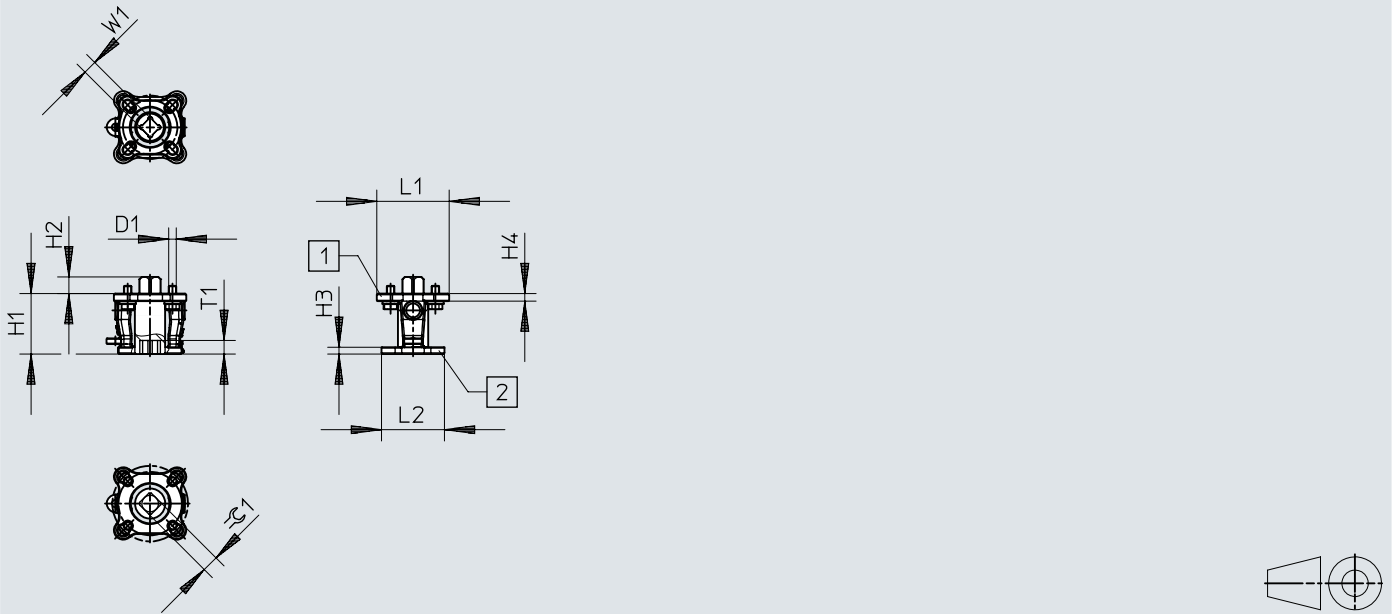
[Descargar datos CAD](#) www.festo.com


	E1 +0,1/-0,3	E2 +0,3/-0,1	L1 $\pm 0,2$	$\varnothing 1$ -0,02/-0,12	$\varnothing 2$ +0,04/+0,18
DARQ-R-A-S11-S8-...	14	11	12	11	8
DARQ-R-A-S11-S9-...	14	12,3	11	11	9
DARQ-R-A-S14-S8-...	18	11	16	14	8
DARQ-R-A-S14-S9-...	18	12,3	16	14	9
DARQ-R-A-S14-S10-...	18	13,3	16	14	10
DARQ-R-A-S14-S11-...	18	14,3	16	14	11
DARQ-R-A-S14-S12-...	18	16,3	16	14	12
DARQ-R-A-S17-S8-...	22	11	17	17	8
DARQ-R-A-S17-S9-...	22	12,3	17	17	9
DARQ-R-A-S17-S11-...	22	14,3	17	17	11
DARQ-R-A-S17-S12-...	22	16,3	17	17	12
DARQ-R-A-S17-S14-...	22	18,3	17	17	14
DARQ-R-A-S22-S11-...	28	14,3	22	22	11
DARQ-R-A-S22-S14-...	28	18,3	22	22	14
DARQ-R-A-S22-S16-...	28	21,3	22	22	16
DARQ-R-A-S22-S17-...	28	22,3	22	22	17
DARQ-R-A-S27-S14-...	36	18,3	27	27	14
DARQ-R-A-S27-S17-...	36	22,3	27	27	17
DARQ-R-A-S27-S22-...	36	28,5	27	27	22
DARQ-R-A-S36-S22-...	48	28,5	36	36	22
DARQ-R-A-S36-S27-...	48	36,1	36	36	27
DARQ-R-A-S46-S36-...	59	48	46	46	36

Dimensiones

Dimensiones – Conjunto de montaje DARQ

Descargar datos CAD www.festo.com



[1] Conexión 1, salida de accionamiento

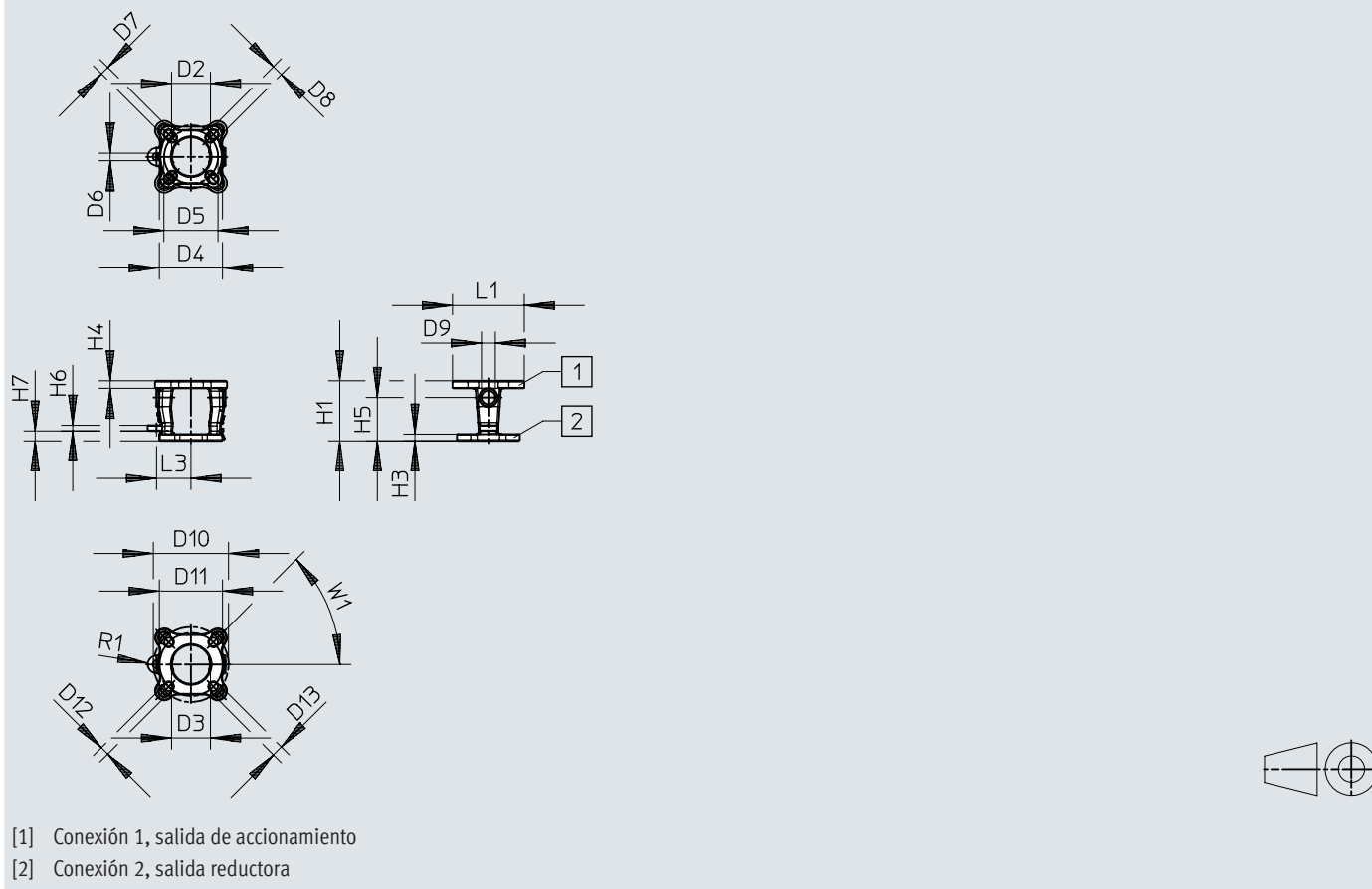
[2] Conexión 2, salida reductora

	D1	H1	H2	H3	H4	L1	L2	T1	W1 H11	± 1 h11
DARQ-K-V-F04S11-F03S9-...	M5	40	11	3,2	5	46	23	9	9	11
DARQ-K-V-F05S14-F03S9-...	M6	40	15	3,2	5	46	23	9	9	14
DARQ-K-V-F05S14-F04S11-...	M6	40	15	3,2	5	46	23	11	11	14
DARQ-K-V-F07S17-F04S11-...	M8	50	18	6	6	66	30,5	11	11	17
DARQ-K-V-F07S17-F05S14-...	M8	50	18	6	6	66	30,5	15	14	17
DARQ-K-V-F10S22-F05S14-...	M10	75	23	10	9,5	132,1	63	15	14	22
DARQ-K-V-F10S22-F07S17-...	M10	75	23	10	9,5	132,1	63	18	17	22

Dimensiones

Dimensiones – Adaptador de montaje DARQ-B-...R1

Descargar datos CAD www.festo.com



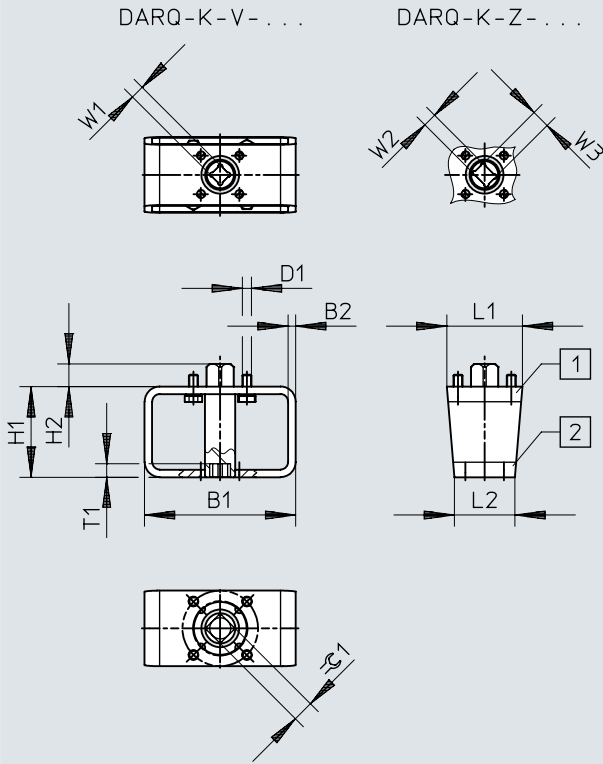
	D2 ø	D3 ø	D4 ø	D5 ø	D6 ø	D7 ø	D8 ø	D9 ø	D10 ø	D11 ø
DARQ-B-F0405-F0304-...	25,9	25,9	42	36	5,1	6,1	6,1	9,4	50	42
DARQ-B-F0507-F0405-...	30,5	36,8	50	42	5,1	7,6	6,6	10,9	70	50
DARQ-B-F0710-F0507-...	38,6	50	70	50	5,1	8,9	7,1	14	102	70
DARQ-B-F1012-F10-...	69,9	76,2	–	102	5,1	–	11,2	17,3	125	102

	D12 ø	D13 ø	H1	H3	H4	H5	H6	H7	L1	L3	W1
DARQ-B-F0405-F0304-...	6,1	7,6	39,9	3,2	5	28,2	3,8	7,1	46	22,9	45°
DARQ-B-F0507-F0405-...	7,6	10,2	50	6	6	36,3	3,8	7,1	66	30,5	45°
DARQ-B-F0710-F0507-...	8,9	10,9	74,9	9,5	9,5	50,5	3,8	7,1	102,1	39,1	45°
DARQ-B-F1012-F10-...	11,2	13	80	10	9,5	58,4	3,8	7,1	132,1	63	45°

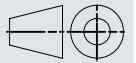
Dimensiones

Dimensiones – Conjunto de montaje DARQ

Descargar datos CAD www.festo.com



- [1] Conexión 1, salida de accionamiento
- [2] Conexión 2, salida reductora



Dimensiones

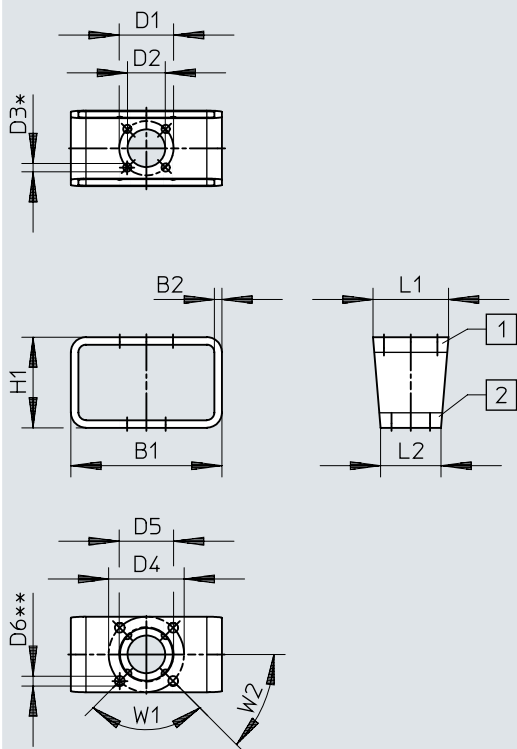
	B1	B2	D1	H1	H2	L1	L2	T1	W1 H11	±1 h11
DARQ-K-V-F03S9-F03S9-...	80	4	M5	50	9	40	40	9	9	9
DARQ-K-V-F04S11-F03S9-...	80	4	M5	50	11	45	40	9	9	11
DARQ-K-V-F04S11-F04S11-...	80	4	M5	50	11	45	45	11	11	11
DARQ-K-V-F05S14-F03S9-...	100	5	M6	60	15	50	40	9	9	14
DARQ-K-V-F05S14-F04S11-...	100	5	M6	60	15	50	45	11	11	14
DARQ-K-V-F05S14-F05S14-...	100	5	M6	60	15	50	50	15	14	14
DARQ-K-V-F07S17-F03S9	100	5	M8	60	18	70	45	9	9	17
DARQ-K-V-F07S17-F04S11-...	100	5	M8	60	18	70	45	11	11	17
DARQ-K-V-F07S17-F05S14-...	100	5	M8	60	18	70	50	15	14	17
DARQ-K-V-F07S17-F07S14-...	100	5	M8	60	18	70	70	15	14	17
DARQ-K-V-F07S22-F05S11-...	100	5	M8	60	23	70	50	11	11	22
DARQ-K-V-F10S22-F04S11	120	5	M10	80	22,5	95	50	11	11	22
DARQ-K-V-F10S22-F05S14-...	120	5	M10	80	22,5	95	50	15	14	22
DARQ-K-V-F10S22-F07S17-...	120	5	M10	80	22,5	95	70	18	17	22
DARQ-K-V-F10S22-F10S22-...	120	5	M10	80	22,5	95	95	22,5	22	22
DARQ-K-V-F10S27-F05S14-...	120	5	M10	80	27,5	95	50	15	14	27
DARQ-K-V-F10S27-F07S14-...	120	5	M10	80	27,5	95	70	15	14	27
DARQ-K-V-F10S27-F07S17-...	120	5	M10	80	27,5	95	70	18	17	27
DARQ-K-V-F12S27-F05S14	160	6	M12	80	27	115	70	15	14	27
DARQ-K-V-F12S27-F07S14	160	6	M12	80	27	115	70	15	14	27
DARQ-K-V-F12S27-F07S17-...	160	6	M12	80	27	115	70	18	17	27
DARQ-K-V-F12S27-F10S22-...	160	6	M12	80	27	115	95	22,5	22	27
DARQ-K-V-F12S27-F12S27-...	160	6	M12	80	27	115	115	27,5	27	27

	B1	B2	D1	H1	H2	L1	L2	T1	W2 -0,1	W3 H11	±1 h11
DARQ-K-Z-F03S9-F03S9-...	80	4	M5	50	9	40	40	14	9	12,1	9
DARQ-K-Z-F04S11-F03S9-...	80	4	M5	50	11	45	40	14	9	12,1	11
DARQ-K-Z-F04S11-F04S11-...	80	4	M5	50	11	45	45	17	11	14,1	11
DARQ-K-Z-F05S14-F03S9-...	100	5	M6	60	15	50	40	14	9	12,1	14
DARQ-K-Z-F05S14-F04S11-...	100	5	M6	60	15	50	45	17	11	14,1	14
DARQ-K-Z-F05S14-F05S14-...	100	5	M6	60	15	50	50	21	14	18,1	14
DARQ-K-Z-F07S17-F04S11-...	100	5	M8	60	18	70	45	17	11	14,1	17
DARQ-K-Z-F07S17-F05S14-...	100	5	M8	60	18	70	50	21	14	18,1	17
DARQ-K-Z-F07S17-F07S14-...	100	5	M8	60	18	70	70	21	14	18,1	17
DARQ-K-Z-F10S22-F05S14-...	120	5	M10	80	22,5	95	50	21	14	18,1	22
DARQ-K-Z-F10S22-F07S17-...	120	5	M10	80	22,5	95	70	26	17	22,2	22
DARQ-K-Z-F10S22-F10S22-...	120	5	M10	80	22,5	95	95	33	22	28,2	22

Dimensiones

Dimensiones – Adaptador de montaje DARQ

Descargar datos CAD www.festo.com



[1] Salida de accionamiento brida 1

[2] Salida reductora brida 2

[3] * = N1 (número de agujeros taladrados, brida 1)

[4] ** = N2 (número de agujeros taladrados, brida 2)




Dimensiones

	B1	B2	D1 ∅	D2 ∅	D3 ∅	D4 ∅	D5 ∅	D6 ∅	H1	L1	L2	*N1	**N2	W1	W2
DARQ-B-F03-F03-...	80	4	36	25	5,5	36	25	5,5	50	40	40	4	4	90°	45°
DARQ-B-F04-F03-...	80	4	36	25	5,5	42	30	5,5	50	45	40	4	4	90°	45°
DARQ-B-F04-F04-...	80	4	42	30	5,5	42	30	5,5	50	45	45	4	4	90°	45°
DARQ-B-F05-F03-...	100	5	36	25	5,5	50	35	6,5	60	50	40	4	4	90°	45°
DARQ-B-F05-F04-...	100	5	42	30	5,5	50	35	6,5	60	50	45	4	4	90°	45°
DARQ-B-F05-F05-...	100	5	50	35	6,5	50	35	6,5	60	50	50	4	4	90°	45°
DARQ-B-F07-F04-...	100	5	42	30	5,5	70	55	9	60	70	45	4	4	90°	45°
DARQ-B-F07-F05-...	100	5	50	35	6,5	70	55	9	60	70	50	4	4	90°	45°
DARQ-B-F07-F07-...	100	5	70	55	9	70	55	9	60	70	70	4	4	90°	45°
DARQ-B-F10-F05-...	120	5	50	35	6,5	102	70	11	80	95	50	4	4	90°	45°
DARQ-B-F10-F07-...	120	5	70	55	9	102	70	11	80	95	70	4	4	90°	45°
DARQ-B-F10-F10-...	120	5	102	70	11	102	70	11	80	95	95	4	4	90°	45°
DARQ-B-F12-F07-...	160	6	70	55	9	125	85	13	80	115	70	4	4	90°	45°
DARQ-B-F12-F10-...	160	6	102	70	11	125	85	13	80	115	95	4	4	90°	45°
DARQ-B-F12-F12-...	160	6	125	85	13	125	85	13	80	115	115	4	4	90°	45°


	B1	B2	D1 ∅	D2 ∅	D3 ∅	D4 ∅	D5 ∅	D6 ∅	H1	L1	L2	*N1	**N2	W1	W2
DARQ-B-F14-F10-...	160	6	102	70	11	140	100	17	80	135	95	4	4	90°	45°
DARQ-B-F14-F12-...	160	6	125	85	13	140	100	17	80	135	115	4	4	90°	45°
DARQ-B-F14-F14-...	160	6	140	100	17	140	100	17	80	135	135	4	4	90°	45°
DARQ-B-F16-F12-...	200	6	125	85	13	165	130	21	100	160	115	4	4	90°	45°
DARQ-B-F16-F14-...	200	6	140	100	17	165	130	21	100	160	135	4	4	90°	45°
DARQ-B-F16-F16-...	200	6	165	130	21	165	130	21	100	160	160	4	4	90°	45°
DARQ-B-F25-F14-...	400	10	140	100	17	254	200	17	200	270	135	8	4	45°	22,5°
DARQ-B-F25-F16-...	400	10	165	130	21	254	200	17	200	270	160	8	4	45°	22,5°
DARQ-B-F25-F25-...	400	10	254	200	17	254	200	17	200	270	270	8	4	45°	22,5°
DARQ-B-F30-F16-...	400	10	165	130	21	298	230	21	200	320	160	8	4	45°	22,5°
DARQ-B-F30-F25-...	400	10	254	200	17	298	230	21	200	320	270	8	4	45°	22,5°
DARQ-B-F30-F30-...	400	10	298	200	21	298	230	21	200	320	320	8	4	45°	22,5°

Referencias de pedido


Accesorio con rosca de tubo

	Conexión de las válvulas de proceso	Peso del producto	N.º art.	Tipo
	Rp1	1.250 g	1686640	VZBA-1"-GG-63-T-22-F0405-V4V4T
	Rp1 1/2	2.800 g	1686643	VZBA-1 1/2"-GG-63-T-22-F0507-V4V4T
	Rp1 1/4	1.850 g	1686641	VZBA-1 1/4"-GG-63-T-22-F0405-V4V4T
	Rp1/2	650 g	1686636	VZBA-1/2"-GG-63-T-22-F0304-V4V4T
	Rp1/4		1686625	VZBA-1/4"-GG-63-T-22-F0304-V4V4T
	Rp2	4.550 g	1686646	VZBA-2"-GG-63-T-22-F0507-V4V4T
	Rp2 1/2	9.200 g	1686648	VZBA-2 1/2"-GG-63-T-22-F0710-V4V4T
	Rp3	13.950 g	1686651	VZBA-3"-GG-63-T-22-F0710-V4V4T
	Rp3/4	850 g	1686639	VZBA-3/4"-GG-63-T-22-F0304-V4V4T
	Rp3/8	650 g	1686632	VZBA-3/8"-GG-63-T-22-F0304-V4V4T
Rp4	22.300 g	1686654	VZBA-4"-GG-63-T-22-F10-V4V4T	


Accesorio con extremos de soldadura

	Conexión de las válvulas de proceso	Peso del producto	N.º art.	Tipo
	Extremos de soldadura/extremos de soldadura	650 g	1686656	VZBA-1/4"-WW-63-T-22-F0304-V4V4T
			1686662	VZBA-3/8"-WW-63-T-22-F0304-V4V4T
			1686663	VZBA-1/2"-WW-63-T-22-F0304-V4V4T
		850 g	1686665	VZBA-3/4"-WW-63-T-22-F0304-V4V4T
		1.250 g	1686689	VZBA-1"-WW-63-T-22-F0405-V4V4T
		1.850 g	1686696	VZBA-1 1/4"-WW-63-T-22-F0405-V4V4T
		2.800 g	1686697	VZBA-1 1/2"-WW-63-T-22-F0507-V4V4T
		4.550 g	1686699	VZBA-2"-WW-63-T-22-F0507-V4V4T
		9.200 g	1686702	VZBA-2 1/2"-WW-63-T-22-F0710-V4V4T
		13.950 g	1686704	VZBA-3"-WW-63-T-22-F0710-V4V4T
	22.300 g	1686705	VZBA-4"-WW-63-T-22-F10-V4V4T	

Accesorio con rosca de tubo, agujero taladrado en L

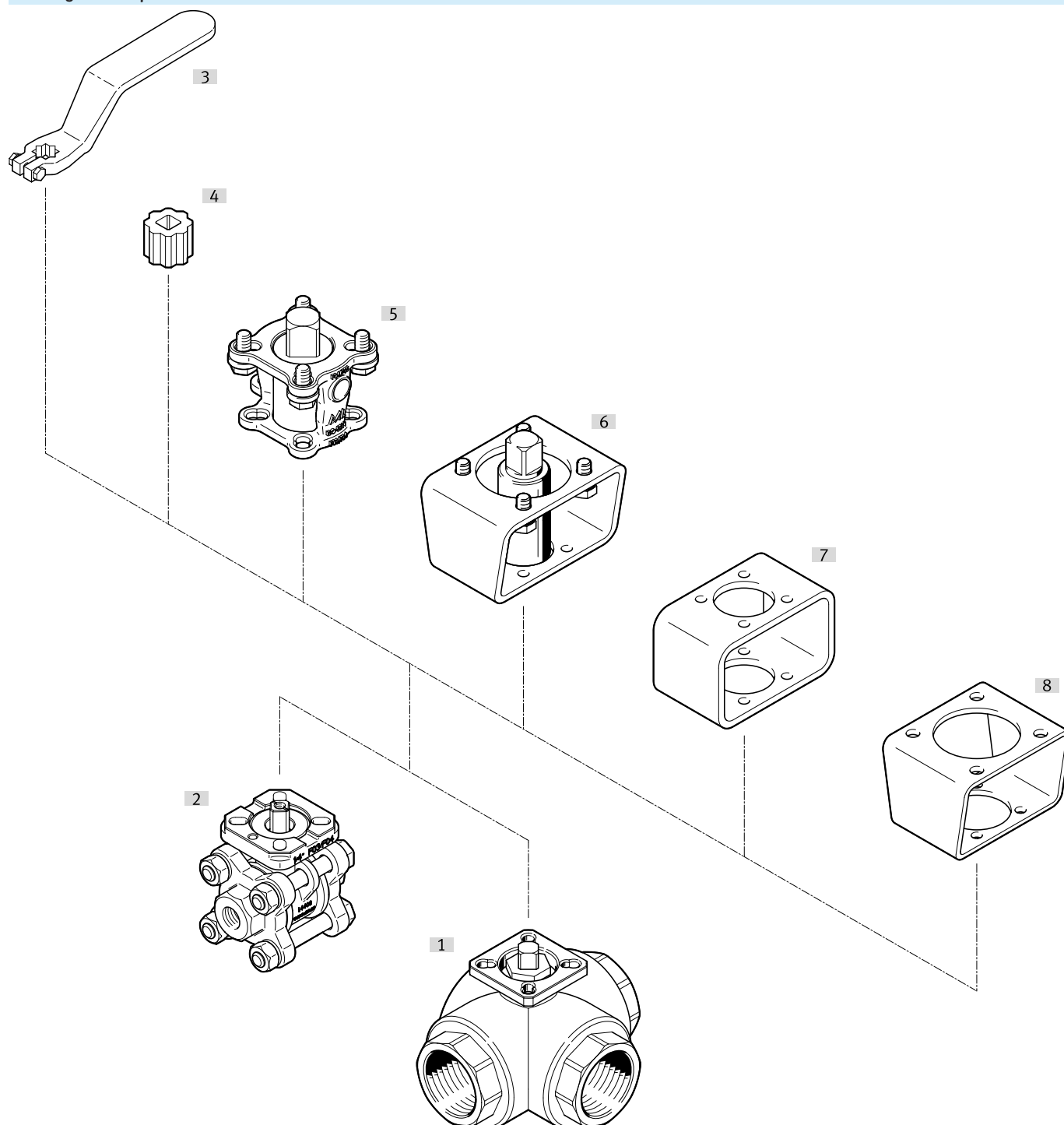
	Conexión de las válvulas de proceso	Peso del producto	N.º art.	Tipo
	Rp1	1.600 g	1692215	VZBA-1"-GGG-63-32L-F0405-V4V4T
	Rp1 1/2	3.800 g	1692218	VZBA-1 1/2"-GGG-63-32L-F0405-V4V4T
	Rp1 1/4	2.800 g	1692217	VZBA-1 1/4"-GGG-63-32L-F0405-V4V4T
	Rp1/2	700 g	1692212	VZBA-1/2"-GGG-63-32L-F0304-V4V4T
	Rp1/4		1692210	VZBA-1/4"-GGG-63-32L-F0304-V4V4T
	Rp2	7.400 g	1692219	VZBA-2"-GGG-63-32L-F0507-V4V4T
	Rp3/4	1.000 g	1692214	VZBA-3/4"-GGG-63-32L-F0405-V4V4T
	Rp3/8	700 g	1692211	VZBA-3/8"-GGG-63-32L-F0304-V4V4T

Accesorio con rosca de tubo, agujero taladrado en T

	Conexión de las válvulas de proceso	Peso del producto	N.º art.	Tipo
	Rp1	1.600 g	1692227	VZBA-1"-GGG-63-32T-F0405-V4V4T
	Rp1/2	700 g	1692224	VZBA-1/2"-GGG-63-32T-F0304-V4V4T
	Rp1 1/2	3.800 g	1692229	VZBA-1 1/2"-GGG-63-32T-F0405-V4V4T
	Rp1 1/4	2.800 g	1692228	VZBA-1 1/4"-GGG-63-32T-F0405-V4V4T
	Rp1/4	700 g	1692220	VZBA-1/4"-GGG-63-32T-F0304-V4V4T
	Rp2	7.400 g	1692230	VZBA-2"-GGG-63-32T-F0507-V4V4T
	Rp3/4	1.000 g	1692226	VZBA-3/4"-GGG-63-32T-F0405-V4V4T
	Rp3/8	700 g	1692221	VZBA-3/8"-GGG-63-32T-F0304-V4V4T

Cuadro general de periféricos

Cuadro general de periféricos

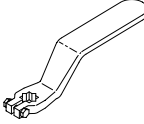


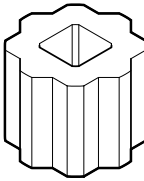
Accesorios		→ Link
Tipo/código del pedido	Descripción	
[1]	Válvula de bola VZBA	vzba
[2]	Válvula de bola VZBA	vzba
[3]	Palanca manual VAOH	21
[4]	Manguito reductor DARQ	21
[5]	Conjunto de montaje DARQ	22
[6]	Conjunto de montaje DARQ-K-V...R13	23
[7]	Adaptador de montaje DARQ	23

Cuadro general de periféricos

Accesorios		→ Link
Tipo/código del pedido	Descripción	
[8] Adaptador de montaje DARQ	Función de salida reductora	23


Accesorios

Palanca manual VAOH				
	Descripción	Peso del producto	N.º art.	Tipo
	para la conexión Rp1/4...Rp3/4	100 g	542702	VAOH-9-H9
	para la conexión Rp1...Rp1 1/4	200 g	542703	VAOH-11-H9
	para la conexión Rp1 1/2...2	300 g	542704	VAOH-14-H9
	para la conexión Rp2 1/2...Rp3	450 g	542705	VAOH-17-H9
	para la conexión Rp4	750 g	542706	VAOH-22-H9

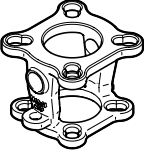
Manguito reductor DARQ				
	Longitud	N.º art.	Tipo	
	11 mm	8082140	DARQ-R-A-S11-S9-11-P10	
		8082131	DARQ-R-A-S11-S9-11-P5	
		8082117	DARQ-R-A-S11-S9-11	
		8082145	DARQ-R-A-S11-S9-11-P50	
	12 mm	8082130	DARQ-R-A-S11-S8-12-P5	
		8082116	DARQ-R-A-S11-S8-12	
		16 mm	8086383	DARQ-R-A-S14-S8-16
			8082120	DARQ-R-A-S14-S11-16
	8082121		DARQ-R-A-S14-S12-16	
	8082147		DARQ-R-A-S14-S11-16-P50	
	8082142		DARQ-R-A-S14-S11-16-P10	
	8082132		DARQ-R-A-S14-S9-16-P5	
	8082133		DARQ-R-A-S14-S11-16-P5	
	8086388		DARQ-R-A-S14-S8-16-P5	
	8082118		DARQ-R-A-S14-S9-16	
	8082146		DARQ-R-A-S14-S9-16-P50	
	8082141		DARQ-R-A-S14-S9-16-P10	
	8082119		DARQ-R-A-S14-S10-16	
	17 mm	8086384	DARQ-R-A-S17-S8-17	
		8086385	DARQ-R-A-S17-S12-17	
		8082122	DARQ-R-A-S17-S11-17	
		8082148	DARQ-R-A-S17-S11-17-P50	
		8096914	DARQ-R-A-S17-S9-17	
		8082134	DARQ-R-A-S17-S11-17-P5	
		8082135	DARQ-R-A-S17-S14-17-P5	
		8082143	DARQ-R-A-S17-S14-17-P10	
		8086389	DARQ-R-A-S17-S12-17-P5	
		8082123	DARQ-R-A-S17-S14-17	
	22 mm	8086386	DARQ-R-A-S22-S11-22	
		8082149	DARQ-R-A-S22-S17-22-P50	
		8082144	DARQ-R-A-S22-S17-22-P10	
		8082126	DARQ-R-A-S22-S17-22	
		8082125	DARQ-R-A-S22-S16-22	
		8082136	DARQ-R-A-S22-S14-22-P5	
		8082137	DARQ-R-A-S22-S17-22-P5	
	27 mm	8082127	DARQ-R-A-S27-S22-27	
		8082138	DARQ-R-A-S27-S22-27-P5	
		8086387	DARQ-R-A-S27-S17-27	
	36 mm	8082139	DARQ-R-A-S36-S27-36-P5	
		8082128	DARQ-R-A-S36-S27-36	
8096913		DARQ-R-A-S27-S14-27		
8096915		DARQ-R-A-S36-S22-36		
46 mm	8082129	DARQ-R-A-S46-S36-46		

Accesorios

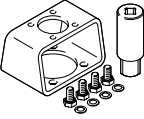
Conjunto de montaje DARQ

	Peso del producto	N.º art.	Tipo
	232 g	8088299	DARQ-K-V-F04S11-F03S9-R1
	255 g	8088301	DARQ-K-V-F05S14-F03S9-R1
	342 g	8088297	DARQ-K-V-F05S14-F04S11-R1
	563 g	8088302	DARQ-K-V-F07S17-F04S11-R1
	771 g	8088303	DARQ-K-V-F07S17-F05S14-R1
	1.515 g	8088300	DARQ-K-V-F10S22-F05S14-R1
	2.010 g	8088298	DARQ-K-V-F10S22-F07S17-R1

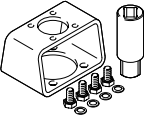
Adaptador de montaje DARQ

	Peso del producto	N.º art.	Tipo
	120 g	8087462	DARQ-B-F0405-F0304-R1
	300 g	8087463	DARQ-B-F0507-F0405-R1
	950 g	8087464	DARQ-B-F1012-F10-R1
	1.610 g	8087465	DARQ-B-F0710-F0507-R1

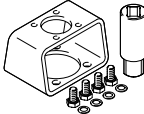
Conjunto de montaje DARQ-K-V-...R13

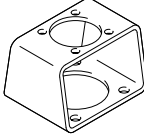
	Peso del producto	N.º art.	Tipo
	392 g	8084186	DARQ-K-V-F03S9-F03S9-R13
	410 g	8084187	DARQ-K-V-F04S11-F03S9-R13
	480 g	8084188	DARQ-K-V-F04S11-F04S11-R13
	630 g	8084189	DARQ-K-V-F05S14-F03S9-R13
	725 g	8084190	DARQ-K-V-F05S14-F04S11-R13
	823 g	8084192	DARQ-K-V-F07S17-F04S11-R13
	830 g	8084191	DARQ-K-V-F05S14-F05S14-R13
	866 g	8132814	DARQ-K-V-F07S17-F03S9-R13
	926 g	8084193	DARQ-K-V-F07S17-F05S14-R13
	980 g	8084194	DARQ-K-V-F07S17-F07S14-R13
	986 g	8084195	DARQ-K-V-F07S22-F05S11-R13
	1.410 g	8133487	DARQ-K-V-F10S22-F04S11-R13
	1.432 g	8084196	DARQ-K-V-F10S22-F05S14-R13
	1.935 g	8084199	DARQ-K-V-F10S27-F05S14-R13
	2.045 g	8084197	DARQ-K-V-F10S22-F07S17-R13
	2.113 g	8084198	DARQ-K-V-F10S22-F10S22-R13
	2.116 g	8084200	DARQ-K-V-F10S27-F07S17-R13
	2.134 g	8086439	DARQ-K-V-F10S27-F07S14-R13
	2.615 g	8084201	DARQ-K-V-F12S27-F07S17-R13
	2.655 g	8131545	DARQ-K-V-F12S27-F07S14-R13
2.728 g	8133486	DARQ-K-V-F12S27-F05S14-R13	
2.753 g	8084202	DARQ-K-V-F12S27-F10S22-R13	
3.552 g	8084203	DARQ-K-V-F12S27-F12S27-R13	

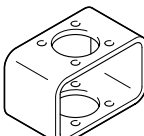
Conjunto de montaje DARQ-K-Z-...R13

	Peso del producto	N.º art.	Tipo
	385 g	8085017	DARQ-K-Z-F03S9-F03S9-R13
	400 g	8085016	DARQ-K-Z-F04S11-F03S9-R13
	465 g	8085018	DARQ-K-Z-F04S11-F04S11-R13
	620 g	8085019	DARQ-K-Z-F05S14-F03S9-R13
	710 g	8085020	DARQ-K-Z-F05S14-F04S11-R13
	795 g	8085021	DARQ-K-Z-F05S14-F05S14-R13
	810 g	8085022	DARQ-K-Z-F07S17-F04S11-R13
	890 g	8085023	DARQ-K-Z-F07S17-F05S14-R13
	945 g	8085024	DARQ-K-Z-F07S17-F07S14-R13

Accesorios

Conjunto de montaje DARQ-K-Z-...R13			
	Peso del producto	N.º art.	Tipo
	1.396 g	8085026	DARQ-K-Z-F10S22-F05S14-R13
	1.970 g	8085027	DARQ-K-Z-F10S22-F07S17-R13
	1.980 g	8085025	DARQ-K-Z-F10S22-F10S22-R13

Adaptador de montaje DARQ., función salida de accionamiento			
	Peso del producto	N.º art.	Tipo
	270 g	8082978	DARQ-B-F04-F03-R13
	442 g	8082980	DARQ-B-F05-F03-R13
	461 g	8082981	DARQ-B-F05-F04-R13
	514 g	8082983	DARQ-B-F07-F04-R13
	530 g	8082984	DARQ-B-F07-F05-R13
	836 g	8082986	DARQ-B-F10-F05-R13
	920 g	8082987	DARQ-B-F10-F07-R13
	1.504 g	8082989	DARQ-B-F12-F07-R13
	1.688 g	8082990	DARQ-B-F12-F10-R13
	1.775 g	8082992	DARQ-B-F14-F10-R13
	1.889 g	8082993	DARQ-B-F14-F12-R13
	2.305 g	8083005	DARQ-B-F05-F04-R13-P5
	2.648 g	8082995	DARQ-B-F16-F12-R13
	2.650 g	8083007	DARQ-B-F07-F05-R13-P5
	2.792 g	8082996	DARQ-B-F16-F14-R13
	4.600 g	8083009	DARQ-B-F10-F07-R13-P5
	14.734 g	8082998	DARQ-B-F25-F14-R13
15.384 g	8082999	DARQ-B-F25-F16-R13	
16.740 g	8083001	DARQ-B-F30-F16-R13	
20.250 g	8083002	DARQ-B-F30-F25-R13	

Adaptador de montaje DARQ, función salida reductora			
	Peso del producto	N.º art.	Tipo
	260 g	8082977	DARQ-B-F03-F03-R13
	275 g	8082979	DARQ-B-F04-F04-R13
	478 g	8082982	DARQ-B-F05-F05-R13
	583 g	8082985	DARQ-B-F07-F07-R13
	1.037 g	8082988	DARQ-B-F10-F10-R13
	1.375 g	8083004	DARQ-B-F04-F04-R13-P5
	1.802 g	8082991	DARQ-B-F12-F12-R13
	1.976 g	8082994	DARQ-B-F14-F14-R13
	2.390 g	8083006	DARQ-B-F05-F05-R13-P5
	2.844 g	8082997	DARQ-B-F16-F16-R13
	2.915 g	8083008	DARQ-B-F07-F07-R13-P5
	5.185 g	8083010	DARQ-B-F10-F10-R13-P5
	18.895 g	8083000	DARQ-B-F25-F25-R13
	21.644 g	8083003	DARQ-B-F30-F30-R13