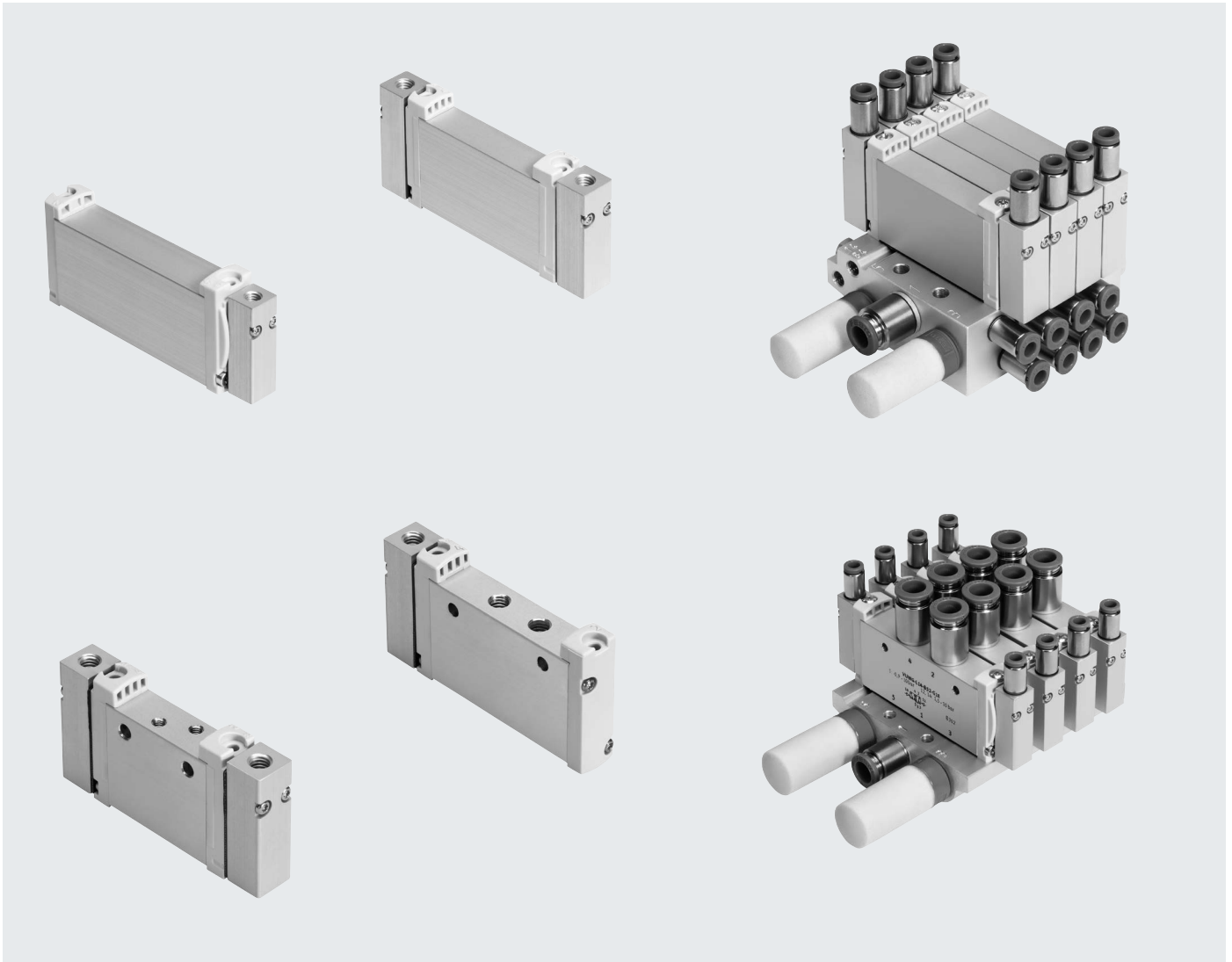


Válvulas neumáticas VUWG

FESTO



Características



Solución innovadora

- Conexiones de diferentes tamaños (M3, M5, M7, G1/8, G1/4)
- 10 bar de presión máxima
- Válvula de 2x 3/2 vías en un mismo cuerpo

Versatilidad

- Numerosas funciones de válvula
- Válvulas con conexión roscada, utilizables como válvulas individuales o para montaje en batería
- En un perfil distribuidor se pueden mezclar las válvulas con conexiones roscadas M5 y M7
- Las mismas válvulas para placa base para el perfil distribuidor M5 o M7
- Baterías con zonas de presión
- Selección de racores de conexión rápida

Con seguridad funcional

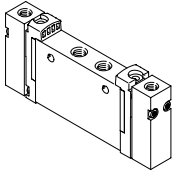
- Componentes metálicos robustos y duraderos
 - Válvulas
 - Perfiles distribuidores
- Servicio seguro gracias a la sustitución rápida y sencilla de las válvulas

Montaje sencillo

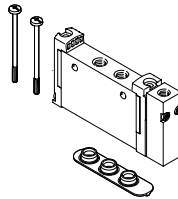
- Sólido montaje mural o montaje en perfil DIN
- Montaje sencillo mediante tornillos y juntas imperdibles

Características: neumática

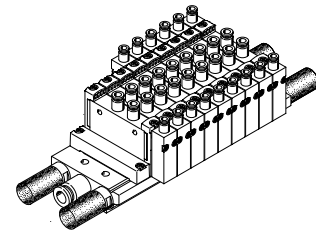
Válvulas individuales y baterías de válvulas



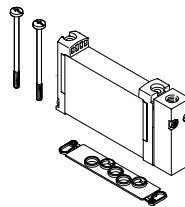
Válvula con conexiones roscadas VUWG-L como válvula individual



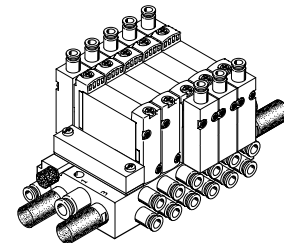
Válvula con conexiones roscadas VUWG-S para montaje en batería



Batería de válvulas VUWG-S compuesta por válvulas con conexiones roscadas

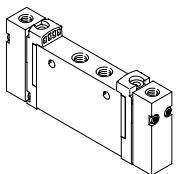


Válvula para placa base VUWG-B para el montaje en batería



Batería de válvulas VUWG-B compuesta por válvulas para placa base

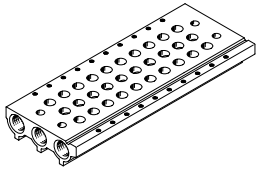
Válvulas básicas VUWG



- Anchos de 10, 14 y 18 mm
- Válvulas con conexiones roscadas
- Válvula de 2x 3/2, 5/2 y 5/3 vías
- Válvulas para placas base

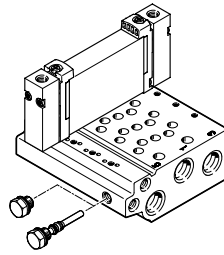
Características: neumática

Perfil distribuidor para válvulas con conexiones roscadas



- Para válvulas con conexiones roscadas M3, M5, M7, G1/8 y G1/4, ancho 10/14/18
- Para válvulas de 2x 3/2, 5/2 y 5/3 vías
- De 2 a 10, 12, 14 y 16 posiciones

Perfil distribuidor para válvulas para placa base

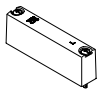


- Para válvulas para placa base 10A, 10, 14 y 18, ancho 10/14/18
- Perfil distribuidor con utilidades M3, M5/M7, G1/8 y G1/4
- Para válvulas de 2x 3/2, 5/2 y 5/3 vías
- De 2 a 10, 12, 14 y 16 posiciones de válvulas
- Las válvulas para placa base están equipadas siempre con alimentación externa de muelle neumático. La alimentación del muelle neumático se realiza a través del perfil distribuidor. Con ese fin, el suministro del perfil distribuidor incluye un tapón ciego corto (para la alimentación interna del muelle neumático) y otro largo (para la alimentación externa del muelle neumático).

- Nota

Al conectar una válvula para placa base, el canal 84 no debe estar cerrado con un tapón ciego.

Placa ciega para posición no ocupada



Para tapar posiciones de válvulas no utilizadas

Placa de alimentación



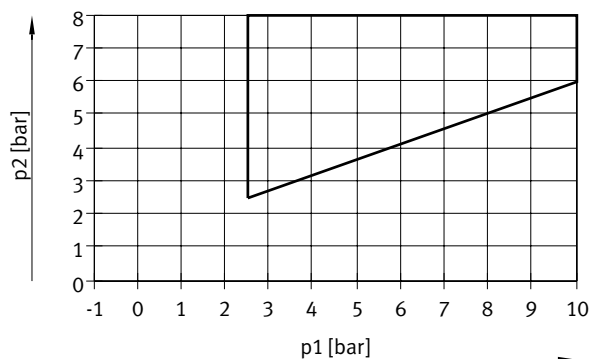
Para la alimentación de aire adicional y para la descarga de aire a través de una posición de válvula

Elemento de separación para zonas de presión



Para formar varias zonas de presión

Presión de mando p2 en función de la presión de funcionamiento p1



Este esquema es válido para válvulas de 2x 3/2 vías y válvulas monoestables de 5/2 vías con muelle neumático:

- T32CA, T32UA, T32HA,
- M52A, M52R

- Nota

La alimentación de presión para el muelle neumático se realiza a través de la conexión 1 (presión de funcionamiento).

Para que la válvula conmute de forma segura, la presión de mando debe hallarse en la zona de presión mínima que se indica en el esquema.

Características: neumática

Crear zonas de presión y separar el aire de escape

La alimentación de presión y la descarga de aire se realizan a través del perfil distribuidor y de las placas de alimentación.

Con las válvulas VUWG puede elegirse libremente la posición de las placas de alimentación y de las separaciones de canales.

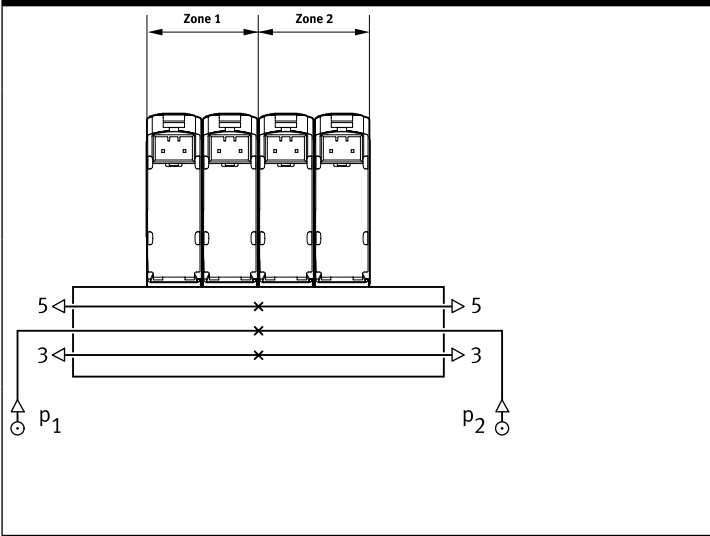
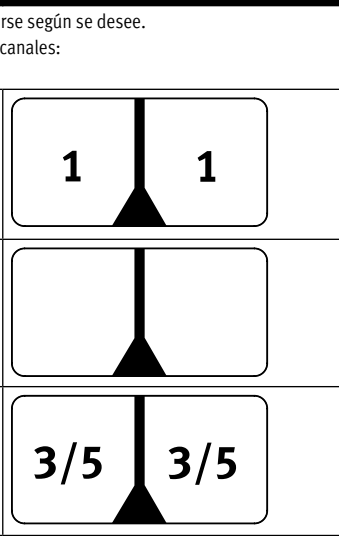
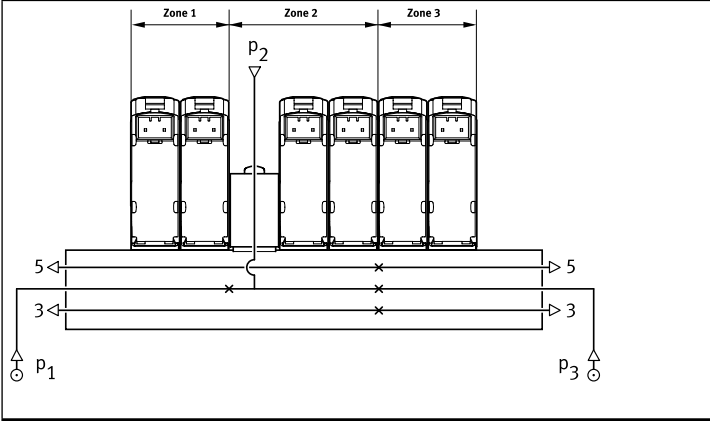
Una zona de presión se obtiene mediante la separación de los canales de alimentación internos entre las placas de enlace utilizando la separación de canales correspondiente.

Puede implementarse la separación de zonas de presión en los siguientes canales:

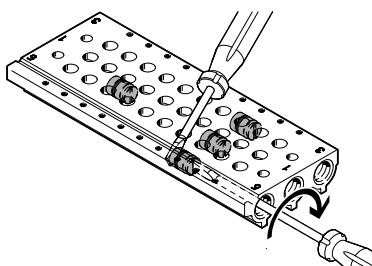
- Canal 1
- Canal 3
- Canal 5

Nota

- Si la presión de escape es alta, deberán utilizarse elementos de separación
- Deberá utilizarse por lo menos una placa de alimentación/alimentación por cada zona de presión

Separación de canales	Descripción	Símbolo
	<p>Las zonas de presión en VUWG pueden definirse según se desee. Son posibles las siguientes separaciones de canales:</p> <ul style="list-style-type: none"> • Canal 1 cerrado • Canales 1/3/5 cerrados • Canales 3/5 cerrados 	
	<p>En el caso de VUWG, el número de zonas de presión únicamente está limitado por el número de posiciones de válvulas en el perfil distribuidor. Deberá tenerse en cuenta que cada placa de alimentación ocupe una posición de la válvula.</p>	

Elemento de separación VABD

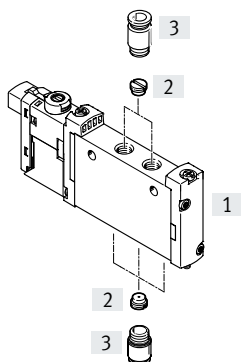


Nota

Considerando que los elementos de separación únicamente se montan desde un lado utilizando un destornillador plano, es posible crear varias zonas de presión en un mismo perfil.

Características: neumática

Estrangulador



- [1] Válvula
- [2] Estrangulador
- [3] Racor

El estrangulador puede montarse en la conexión 1 3/5 y/o en la conexión 2/4.

Funcionamiento con diversas presiones

Funcionamiento con vacío

En funcionamiento con vacío deberá tenerse en cuenta lo siguiente:

- Manguito M52 con muelle neumático y reposición por muelle neumático/mecánico (vacío únicamente en 3/5)
- Válvulas T32 con reposición por muelle neumático (vacío únicamente en 3/5)

Si se aplica aire de pilotaje externo a través del canal 14, pueden utilizarse válvulas para placa base M52 (B) sin restricción alguna.

Los demás tipos de válvulas pueden utilizarse para vacío sin restricción alguna.

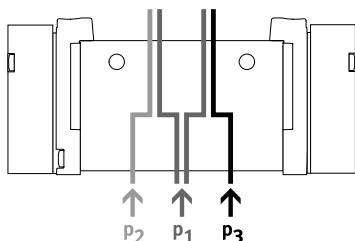
Funcionamiento inverso

Las válvulas con muelle neumático no son aptas para funcionamiento reversible, ya que en el canal 1 debe aplicarse por lo menos la presión de mando mínima.

- Nota

La presión debe aplicarse en la conexión 1.

Desvío de presión (aire de pilotaje interno)



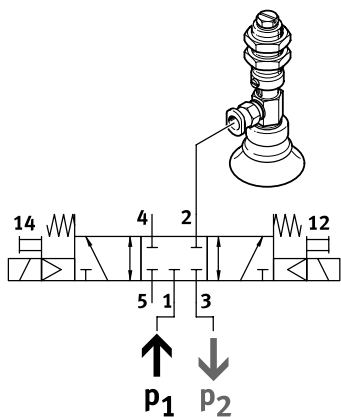
- Cuando son necesarias dos presiones diferentes.
- En los canales 1, 3 y 5 pueden aplicarse presiones diferentes.

- Nota

- En el caso del aire de pilotaje interno, debe aplicarse la presión de mando mínima en el canal 1
- En el caso de válvulas de 2x 3/2 vías sin reposición por muelle, siempre debe mantenerse la presión de mando mínima en el canal 1

En los canales 3 y 5 pueden conectarse, tanto con aire de pilotaje externo como interno, presiones o vacío indistintos.

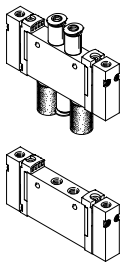
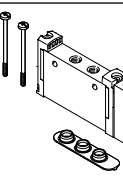
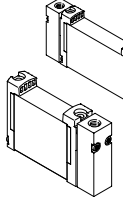
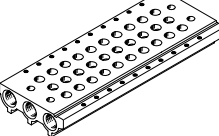
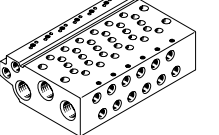
Vacío, impulso de expulsión y posición de reposo



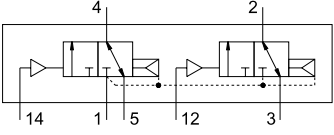
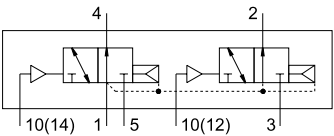
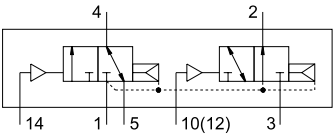
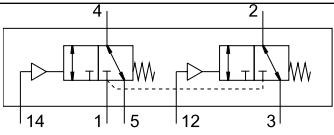
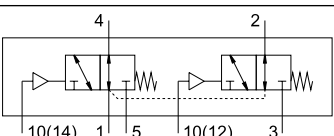
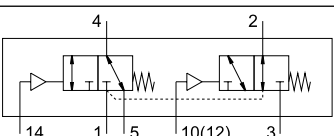
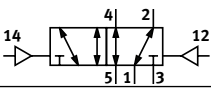
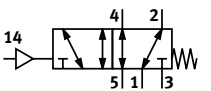
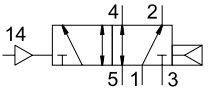
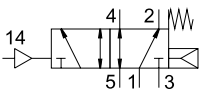
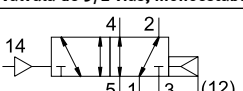
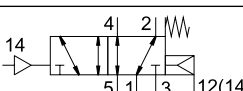
Con aire de pilotaje interno, es posible combinar vacío, impulso de expulsión y posición normal.

Para ello, deberá conectarse vacío al canal 3 y presión al canal 1 para el impulso de expulsión.

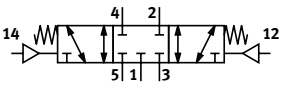
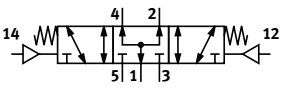
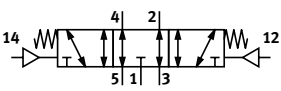
Cuadro general del producto

Forma constructiva	Utilización	Código de válvulas	Funciones y caudal [l/min]												→ Página/ Internet	
			T32C	T32U	T32H	T32C/M	T32U/M	T32H/M	M52	M52/M	B52	P53C	P53U	P53E		
Válvula con conexiones roscadas VUWG-L como válvula individual																
	M3	10A	–	–	–	–	–	–	–	–	■	■	■	■	■	13
	M5	10	■	■	■	■	■	■	■	■	■	■	■	■	■	17
	M7	10	■	■	■	■	■	■	■	■	■	■	■	■	■	17
	G1/8	14	■	■	■	■	■	■	■	■	■	■	■	■	■	26
	G1/4	18	■	■	■	■	■	■	■	■	■	■	■	■	■	32
Válvula con conexiones roscadas VUWG-S para montaje en batería																
	M3	10A	–	–	–	–	–	–	–	–	■	■	■	■	■	15
	M5	10	■	■	■	■	■	■	■	■	■	■	■	■	■	23
	M7	10	■	■	■	■	■	■	■	■	■	■	■	■	■	23
	G1/8	14	■	■	■	■	■	■	■	■	■	■	■	■	■	29
	G1/4	18	■	■	■	■	■	■	■	■	■	■	■	■	■	35
Válvula para placa base VUVG-B																
	–	10A	–	–	–	–	–	–	–	–	■	■	■	■	■	37
	–	10	■	■	■	■	■	■	■	■	■	■	■	■	■	41
	–	10	■	■	■	■	■	■	■	■	■	■	■	■	■	41
	–	14	■	■	■	■	■	■	■	■	■	■	■	■	■	45
	–	18	■	■	■	■	■	■	■	■	■	■	■	■	■	49
Perfil distribuidor VABM- ... -S- ... , para válvulas con conexiones roscadas (montaje en batería)																
	–	–	Tamaños de válvulas M3, M5, M7, G1/8, G1/4												vabm	
Perfil distribuidor VABM para válvulas para placa base																
	–	10AW	Tamaño de conexión M3												vabm	
	–	10W	Conexión tamaño M5													
	–	10HW	Tamaño de conexión M7													
	–	14W	Tamaño de conexión G1/8													
	–	18W	Tamaño de conexión G1/4													

Sumario de funciones de válvula

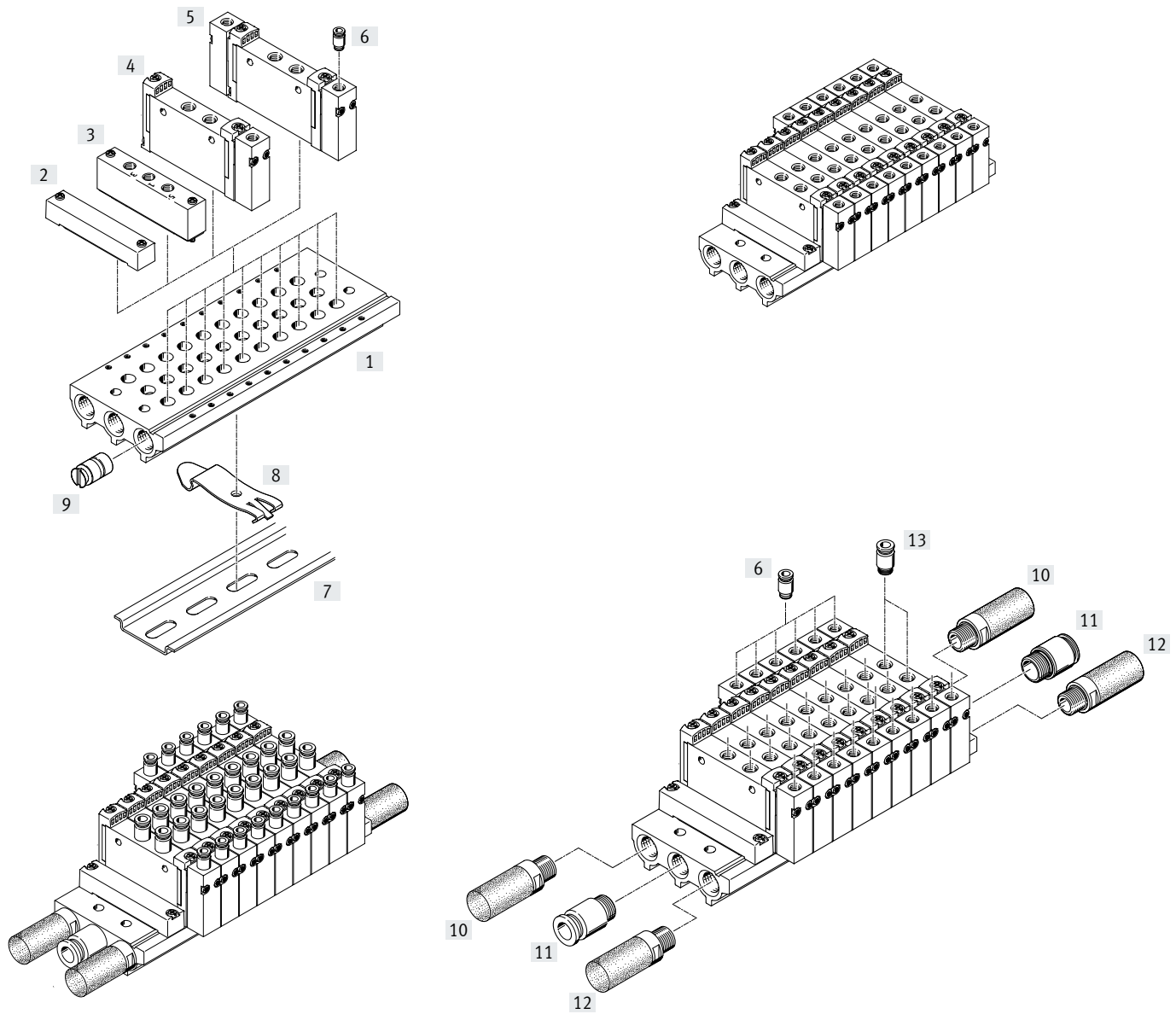
Válvula	Código de válvulas	Descripción	Código del pedido de terminal de válvulas/función de la posición	Tamaño			
				M3	M5/M7	G1/8	G1/4
Válvula de 2x 3/2 vías, muelle neumático							
	T32C-A	<ul style="list-style-type: none"> • Normalmente cerrada • Reposición por muelle neumático 	K	-	■	■	■
	T32U-A	<ul style="list-style-type: none"> • Normalmente abierta • Reposición por muelle neumático 	N	-	■	■	■
	T32H-A	<ul style="list-style-type: none"> • 1 normalmente abierta • 1 normalmente cerrada • Reposición por muelle neumático 	H	-	■	■	■
Válvula de 2x 3/2 vías, muelle mecánico							
	T32C-M	<ul style="list-style-type: none"> • Normalmente cerrada • Reposición por muelle mecánico 	CV	-	■	■	■
	T32U-M	<ul style="list-style-type: none"> • Normalmente abierta • Reposición por muelle mecánico 	VN	-	■	■	■
	T32H-M	<ul style="list-style-type: none"> • 1 normalmente abierta • 1 normalmente cerrada • Reposición por muelle mecánico 	VH	-	■	■	■
Válvula biestable de 5/2 vías							
	B52	-	J	■	■	■	■
Válvula monoestable de 5/2 vías							
	M52-M	<ul style="list-style-type: none"> • Reposición por muelle mecánico 	A	■	■	■	■
	M52-A	<ul style="list-style-type: none"> • Válvula con conexiones roscadas • Reposición por muelle neumático 	M	-	-	■	-
	M52-R	<ul style="list-style-type: none"> • Válvula con conexiones roscadas • Reposición por muelle neumático/mecánico 	P	■	■	-	■
Válvula de 5/2 vías, monoestable, válvula para placa base							
	M52-A	<ul style="list-style-type: none"> • Reposición por muelle neumático 	M	-	-	■	-
	M52-R	<ul style="list-style-type: none"> • Reposición por muelle neumático/mecánico 	P	■	■	-	■

Sumario de funciones de válvula

Válvula	Código de válvulas	Descripción	Código del pedido de terminal de válvulas/función de la posición	Tamaño			
				M3	M5/M7	G1/8	G1/4
Válvula de 5/3 vías							
	P53C	<ul style="list-style-type: none"> • Centro cerrado • reposición por muelle mecánico 	G	■	■	■	■
	P53U	<ul style="list-style-type: none"> • Centro a presión • Reposición por muelle mecánico 	B	■	■	■	■
	P53E	<ul style="list-style-type: none"> • Centro a descarga • reposición por muelle mecánico 	E	■	■	■	■

Ejemplo de cuadro general del sistema de VUWG-L10 y VUWG-S10, válvulas con conexiones roscadas M5/M7

Montaje en batería

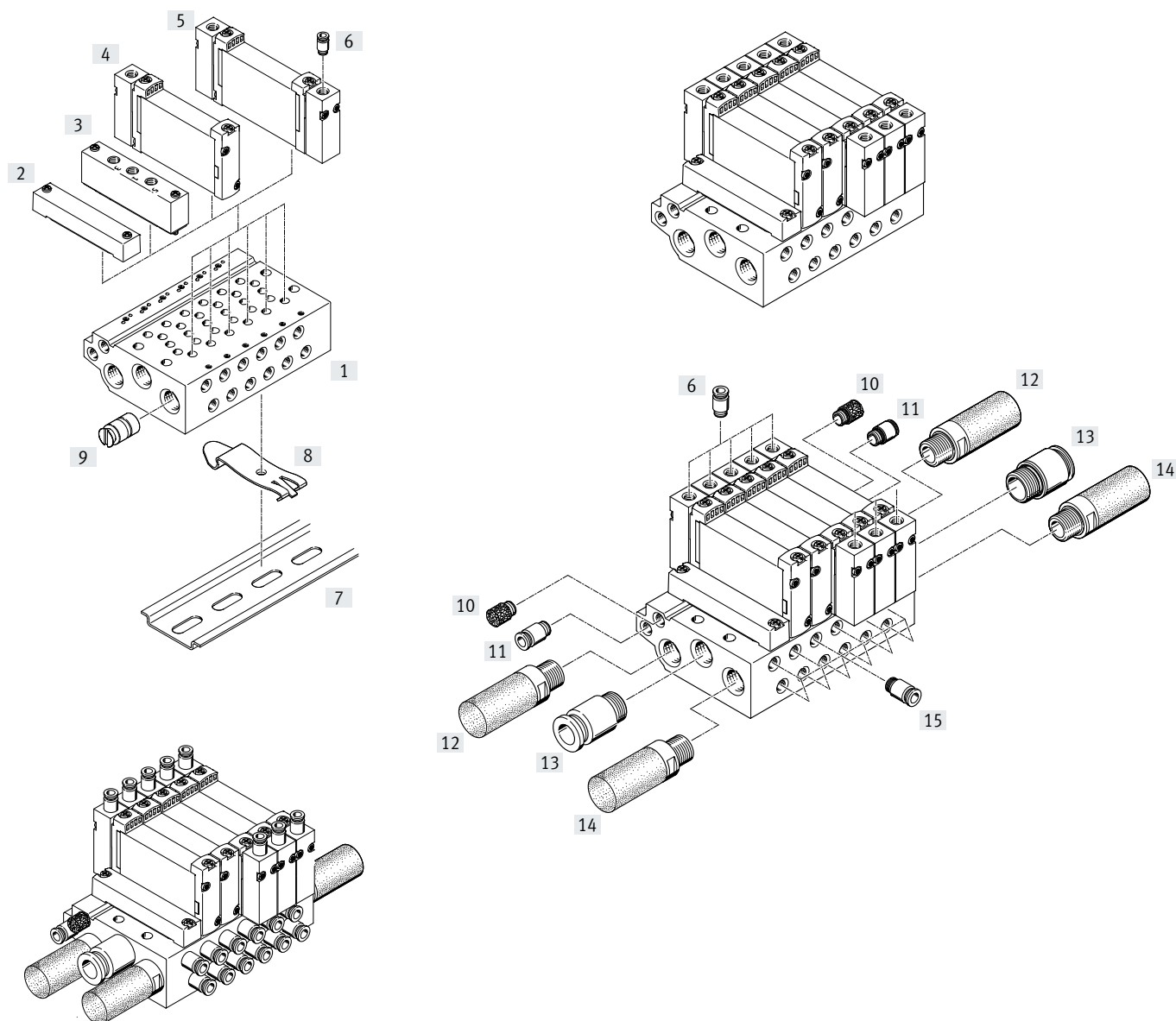


Montaje en batería y accesorios

	Código de producto	Descripción resumida	→ Página/Internet	
[1]	VABM-L1-10S-G18	Perfil distribuidor	Para 2 hasta 10 y 12, 14 y 16 posiciones de válvula	24
[2]	VABB-L1-10-S	Placa ciega	Para cubrir una posición no ocupada	25
[3]	VABF-L1-10-P3A4	Placa de alimentación	Para la alimentación de aire de la conexión 1 y las conexiones 3 y 5	25
[4]	VUWG	Válvula neumática	Válvula neumática monoestable	17
[5]	VUWG	Válvula neumática	Válvula neumática biestable	17
[6]	QS	Racor rápido roscado	Para placa adaptadora, conexión 12 ó 14	53
[7]	NRH-35-2000	Perfil DIN	Para el montaje de la batería de válvulas	54
[8]	VAME-T-M4	Accesorio para montaje en perfil DIN	2 piezas para fijar la batería de válvulas al perfil DIN	54
[9]	VABD-8-B	Elemento de separación	Para formar zonas de presión	25
[10]	U	Silenciador	Para conexión 3	53
[11]	QS	Racor rápido roscado	Para conexión 1	53
[12]	U	Silenciador	Para conexión 5	53
[13]	QS	Racor rápido roscado	Para las conexiones 2 y 4	53

Ejemplo de cuadro general del sistema de VUWG-B10, válvulas para placa base

Montaje en batería



Montaje en batería y accesorios		Código de producto	Descripción resumida	→ Página/Internet
[1]	Perfil distribuidor	VABM-L1-10W-G18	Para 2 hasta 10 y 12, 14 y 16 posiciones de válvula	44
[2]	Placa ciega	VABB-L1-10-W	Para cubrir una posición no ocupada	44
[3]	Placa de alimentación	VABF-L1-10-P3A4-M5	Para la alimentación de aire de la conexión 1 y las conexiones 3 y 5	44
[4]	Válvula neumática	VUWG	Válvula neumática monoestable	41
[5]	Válvula neumática	VUWG	Válvula neumática biestable	41
[6]	Racor rápido roscado	QS	Para placa adaptadora, conexión 12 ó 14	53
[7]	Perfil DIN	NRH-35-2000	Para el montaje de la batería de válvulas	54
[8]	Accesorio para montaje en perfil DIN	VAME-T-M4	2 unidades para el montaje de la batería de válvulas en perfil DIN	54
[9]	Elemento de separación	VABD-6-B	Para formar zonas de presión	44
[10]	Silenciador	U	Para conexión 84	53
[11]	Racor rápido roscado	QS	Para conexión 14	53
[12]	Silenciador	U	Para conexión 5	53
[13]	Racor rápido roscado	QS	Para conexión 1	53
[14]	Silenciador	U	Para conexión 3	53
[15]	Racor rápido roscado	QS	Para las conexiones 2 y 4	53

Códigos del producto de válvulas neumáticas VUWG


001	Serie	
VUWG	Válvula neumática	
002	Tipo de válvula distribuidora	
L	Válvula con conexiones roscadas	
S	Válvula semi en-línea	
B	Válvula para placa base	
003	Tamaños	
10A	Tamaño 10, desviación del flujo	
10	Tamaño 10	
14	Tamaño 14	
18	Tamaño 18	
004	Función de la válvula	
T32U	2 válvulas de 3/2 vías, normalmente abiertas	
T32C	2 válvulas de 3/2 vías, normalmente cerradas	
T32H	2 válvulas de 3/2 vías, 1 normalmente cerrada, 1 normalmente abierta	
M52	Válvula de 5/2 vías, monoestable	
B52	Válvula de 5/2 vías, biestable	
P53U	Válvula de 5/3 vías, centro a presión	
P53E	Válvula de 5/3 vías, centro a descarga	
P53C	Válvula de 5/3 vías, centro cerrado	
005	Tipo de reposición para válvulas monoestables	
	Sin	
A	Muelle neumático	
E	Muelle neumático, externo	
M	Muelle mecánico	
R	Combinado, muelle neumático/mecánico	
X	Combinado, muelle neumático/mecánico, externo	

006	Conexión neumática	
F	Brida/placa base	
M3	M3	
M5	M5	
M7	M7	
G18	G1/8	
G14	G1/4	
Q3	Racor de conexión de 3 mm	
Q4	Racor de conexión de 4 mm	
Q4H	Racor de conexión de 4 mm, con rosca de conexión M7	
Q6	Racor de conexión de 6 mm	
Q6H	Racor de conexión de 6 mm, con rosca de conexión M7	
Q8	Racor de conexión de 8 mm	
Q10	Racor de conexión de 10 mm	
T18	Racor de conexión de 1/8"	
T532	Racor de conexión de 5/32"	
T316	Racor de conexión de 3/16"	
T316H	Racor de conexión para 3/16", M7	
T14	Racor de conexión de 1/4"	
T14H	Racor de conexión para 1/4", M7	
T38	Racor de conexión de 3/8"	
T516	Racor de conexión de 5/16"	
007	Escape de aire	
	Sin racor	
QN	Con racor	
U	Silenciador	

Hoja de datos

Función
5/2 vías, monoestable
5/2 vías biestable
5/3C, 5/3U, 5/3E

-  - Ancho de 10 mm

-  - Caudal
80 ... 100 l/min



Especificaciones técnicas generales

Función de la válvula	M52-R	B52	M52-M	P53		
Posición normal	–	–	–	C ¹⁾	U ²⁾	E ³⁾
Reposición por muelle neumático	Sí ⁴⁾	–	No	No		
Reposición por muelle mecánico	Sí ⁴⁾	–	Sí	Sí		
Funcionamiento con vacío en conexión 1	No	Sí	Sí	Sí		
Funcionamiento con vacío en conexión 3/5	Sí					
Forma constructiva	Corredera del émbolo					
Superposición	Superposición positiva				Superposición indeterminada	
Principio de sellado	Blando					
Tipo de accionamiento	Neumático					
Tipo de control	Directo					
Sentido de flujo	Reversible con limitaciones	Reversible	Reversible	Reversible	Reversible	Reversible
Función de escape	Estrangulable					
Tipo de fijación	Opcionalmente con taladros pasantes ⁶⁾ o sobre perfil distribuidor					
Posición de montaje	Indistinta					
Caudal nominal normal [l/min]	100		80	90		
Tiempo de conexión/desconexión [ms]	5/11	–	5/16	7/19		
Tiempo de conmutación [ms]	–	5	–	9		
Ancho [mm]	10					
Conexión	1, 2, 3, 4, 5 M3		12, 14 M5			
Peso del producto [g]	37	40	34	40		
Clase de resistencia a la corrosión CRC ⁵⁾	2					

1) C = normalmente cerrada

2) U = normalmente abierta/centro a presión

3) E = normalmente sin presión

4) Tipo de reposición combinado

5) Clase de resistencia a la corrosión CRC 2 según la norma Festo FN 940070

Exposición moderada a la corrosión. Aplicación en interiores en los que puede producirse condensación. Piezas exteriores visibles cuya superficie debe cumplir requisitos esencialmente decorativos y que están en contacto directo con las atmósferas habituales en entornos industriales.

6) Si se forma un bloque con varias válvulas unidas a través de los taladros pasantes, deben utilizarse discos distanciadores para obtener una distancia mínima de 0,3 mm.

Condiciones de funcionamiento y del entorno

Función de la válvula	M52-R ³⁾	B52	M52-M ²⁾	P53
Fluido de funcionamiento	Aire comprimido según ISO 8573-1:2010 [7:4:4]			
Nota sobre el fluido de funcionamiento/mando	Puede funcionar con aire comprimido lubricado (posteriormente siempre deberá funcionar con aire lubricado)			
Presión de funcionamiento [bar]	2,5 ... 10	–0,9 ... 10	–0,9 ... 8	–0,9 ... 10
Presión de mando ¹⁾ [bar]	2,5 ... 10	1,5 ... 10	3 ... 10	
Temperatura ambiente [°C]	–5 ... +60			
Temperatura del medio [°C]	–5 ... +50			
Clase de sala limpia	Clase ISO 5			

1) Tener en cuenta el esquema de presión de funcionamiento/presión de mando → pág.4

2) Muelle mecánico

3) Combinado, muelle neumático/mecánico

Hoja de datos

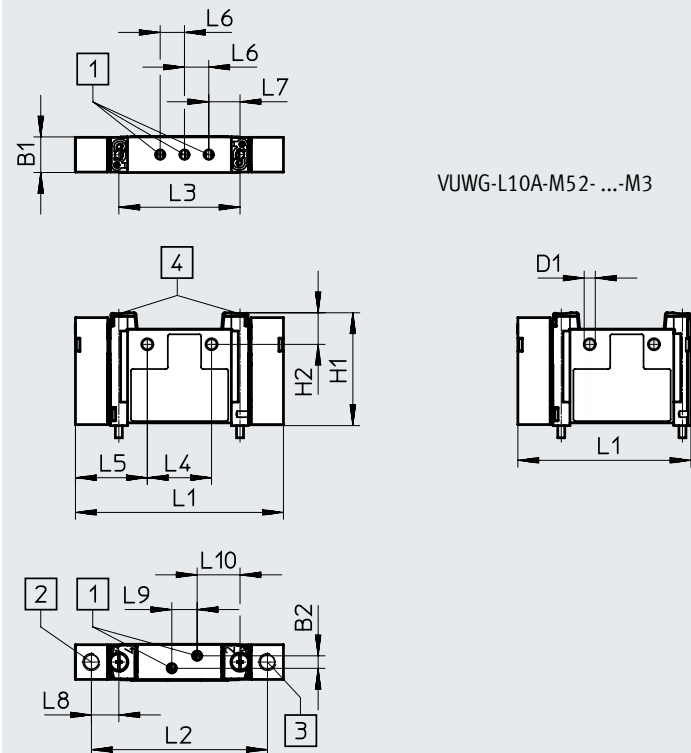
Información sobre el material

Cuerpo	Aluminio, anodizado
Juntas	HNBR, NBR
Nota sobre los materiales	En conformidad con la Directiva 2002/95/CE (RoHS)

Dimensiones

Descarga de datos CAD → www.festo.com

Válvula de 5/2 y 5/3 vías



[1] Conexiones 1, 2, 3, 4, 5: M3

[2] Conexión 14: M5

[3] Conexión 12: M5

[4] Tornillo de fijación M2,5

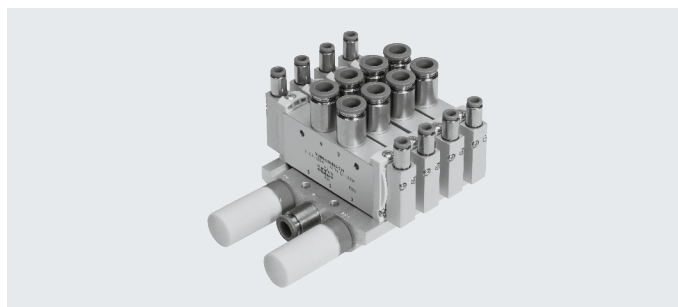
Código de producto	B1	B2	D1 ø	H1	H2	L1	L2	L3	L4	L5	L6	L7	L8	L9	L10
VUWG-L10A-...	10,3	3,6	3,2	32,5	9,1	59,9	50,7	34,9	18,5	20,7	7	9	7,9	7,3	12,4
VUWG-L10A-M52-...						49,9									

Referencias de pedido

Descripción	N.º art.	Código de producto
Válvula con conexiones roscadas M3		
Válvula monoestable de 5/2 vías		
Reposición por muelle neumático/mecánico, alimentación interna del muelle neumático	573795	VUWG-L10A-M52-R-M3
Reposición por muelle mecánico	574250	VUWG-L10A-M52-M-M3
Válvula biestable de 5/2 vías		
–	573796	VUWG-L10A-B52-M3
Válvula de 5/3 vías		
Centro cerrado, reposición por muelle mecánico	573797	VUWG-L10A-P53C-M3
Centro a descarga, reposición por muelle mecánico	573798	VUWG-L10A-P53E-M3
Centro a presión, reposición por muelle mecánico	573799	VUWG-L10A-P53U-M3

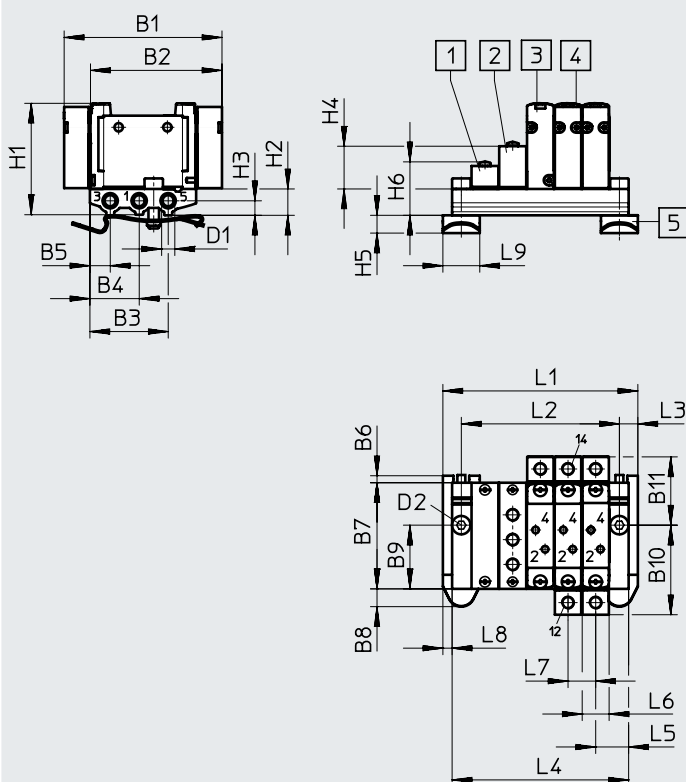
Montaje en batería

Válvulas con conexiones roscadas para montaje en batería



Dimensiones

Descarga de datos CAD → www.festo.com



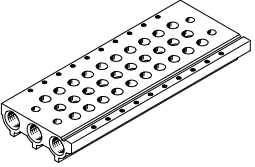
- | | | |
|--|-----------------------------------|--|
| [1] Placa ciega
VABB-L1-10A-S | [3] Válvula neumática monoestable | [5] Accesorio para montaje en perfil DIN (para la fijación se necesitan dos tornillos DIN 912 M4x15) |
| [2] Placa de alimentación
VABF-L1-10A-P3A4-M5 | [4] Válvula neumática biestable | |

Código de producto	B1	B2	B3	B4	B5	B6	B7	B8	B9	B10	B11	D1
VABM-L1-10AS-M5	59,9	49,9	29,7	18,7	7,7	2,95	40,3	6,75	24,2	34	25,9	M5

Código de producto	D2	H1	H2	H3	H4	H5	H6	L3	L5	L6	L7	L8	L9
VABM-L1-10AS-M5	∅ 4,5	42,5	10	5,5	16,2	6,8	20,3	7	12,5	10,3	10,5	3,5	14

Posiciones de válvula	2	3	4	5	6	7	8	9	10	12	14	16
L1 [mm]	42,5	53	63,5	74	84,5	95	105,5	116	126,5	147,5	168,5	189,5
L2 [mm]	28,5	39	49,5	60	70,5	81	91,5	102	112,5	133,5	154,5	175,5
L4 [mm]	35,5	46	56,5	67	77,5	88	98,5	109	119,5	140,5	161,5	182,5

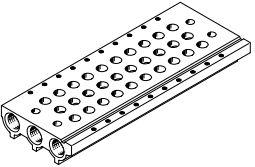
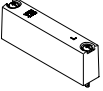

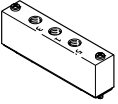

Referencias de pedido

Especificaciones técnicas: perfiles distribuidores							
	Conexión	CRC ¹⁾	Material ²⁾	Presión de funcionamiento [bar]	Par de apriete máximo para el montaje [Nm]		
					Válvula	Perfil DIN	Pared
	M5	2	Aleación forjada de aluminio	-0,9 ... 10	0,45	1,5	3

1) Clase de resistencia a la corrosión CRC 2 según la norma Festo FN 940070

Exposición moderada a la corrosión. Aplicación en interiores en los que puede producirse condensación. Piezas exteriores visibles cuya superficie debe cumplir requisitos esencialmente decorativos y que están en contacto directo con las atmósferas habituales en entornos industriales.

2) Nota sobre los materiales: en conformidad con la Directiva 2002/95/CE (RoHS)

Referencias de pedido: accesorios				
	Descripción		N.º art.	Código de producto
Perfil distribuidor para válvulas con conexiones roscadas (montaje en batería)				
	Para tamaño de válvula M3	2 posiciones de válvula	566522	VABM-L1-10AS-M5-2
		3 posiciones de válvulas	566523	VABM-L1-10AS-M5-3
		4 posiciones de válvulas	566524	VABM-L1-10AS-M5-4
		5 posiciones de válvulas	566525	VABM-L1-10AS-M5-5
		6 posiciones de válvulas	566526	VABM-L1-10AS-M5-6
		7 posiciones de válvulas	566527	VABM-L1-10AS-M5-7
		8 posiciones de válvulas	566528	VABM-L1-10AS-M5-8
		9 posiciones de válvulas	566529	VABM-L1-10AS-M5-9
		10 posiciones de válvulas	566530	VABM-L1-10AS-M5-10
		12 posiciones de válvula	566531	VABM-L1-10AS-M5-12
		14 posiciones de válvulas	566532	VABM-L1-10AS-M5-14
16 posiciones de válvulas	566533	VABM-L1-10AS-M5-16		
Placa ciega Hojas de datos → Internet: vabb				
	Para perfil distribuidor para válvulas con conexiones roscadas M3	Con tornillos y junta	569986	VABB-L1-10A
Elemento de separación Hojas de datos → Internet: vabd				
	Para perfil distribuidor para válvulas con conexiones roscadas M3	Elemento de separación para zonas de presión	570872	VABD-4.2-B
Placa de alimentación Hojas de datos → Internet: vabf				
	Para perfil distribuidor para válvulas con conexiones roscadas M3	Con tornillos y junta	569990	VABF-L1-10A-P3A4-M5
Juntas para válvulas con conexiones roscadas Hojas de datos → Internet: vabd				
	M3	Suministro: 10 conjuntos (cada uno con 2 tornillos y 1 junta)	566670	VABD-L1-10AX-S-M3

Hoja de datos

Función


2x3/2C, 2x3/2U, 2x3/2H

5/2 vías monoestable

5/2 vías biestable

5/3C, 5/3U, 5/3E

-  - Ancho de 10 mm

-  - Caudal
125 ... 220 l/min



Especificaciones técnicas generales

función de la válvula	T32-A			T32-M			M52-R	B52	M52-M	P53		
Posición normal	C ¹⁾	U ²⁾	H ⁴⁾	C ¹⁾	U ²⁾	H ⁴⁾	-	-	-	C ¹⁾	U ²⁾	E ³⁾
Reposición por muelle neumático	Sí			No			Sí ⁵⁾	-	No	No		
Reposición por muelle mecánico	No			Sí			Sí ⁵⁾	-	Sí	Sí		
Funcionamiento con vacío en conexión 1	No			Sí			No	Sí				
Funcionamiento con vacío en conexión 3/5	Sí											
Forma constructiva	Corredera del émbolo											
Superposición	Superposición positiva										Superposición indeterminada	
Principio de sellado	Blando											
Tipo de accionamiento	Neumático											
Tipo de control	Directo											
Sentido de flujo	Reversible con limitaciones			Reversible			Reversible con limitaciones	Reversible	Reversible	Reversible	Reversible	
Función de escape	Estrangulable											
Tipo de fijación	Opcionalmente con taladros pasantes ⁷⁾ o sobre perfil distribuidor											
Posición de montaje	Indistinta											
Caudal nominal normal [l/min]	150			135	125	220			190	210		
Tiempo de conexión/desconexión [ms]	4/9			6/7			6/12	-	7/16	8/25		
Tiempo de conmutación [ms]	-			-			5		-	11		
Ancho [mm]	10											
Conexión	1, 2, 3, 4, 5			M5								
	12, 14			M5								
Peso del producto [g]	48			51			45	48	41	48		
Clase de resistencia a la corrosión CRC ⁶⁾	2											

1) C = normalmente cerrada

2) U = normalmente abierta/centro a presión

3) E = normalmente sin presión

4) H = válvula de 2x 3/2 vías en un cuerpo, 1 normalmente cerrada y 1 normalmente abierta

5) Tipo de reposición combinado

6) Clase de resistencia a la corrosión CRC 2 según la norma Festo FN 940070

Exposición moderada a la corrosión. Aplicación en interiores en los que puede producirse condensación. Piezas exteriores visibles cuya superficie debe cumplir requisitos esencialmente decorativos y que están en contacto directo con las atmósferas habituales en entornos industriales.

7) Si se forma un bloque con varias válvulas unidas a través de los taladros pasantes, deben utilizarse discos distanciadores para obtener una distancia mínima de 0,3 mm.

Hoja de datos

Condiciones de funcionamiento y del entorno						
función de la válvula	T32-A ²⁾	T32-M ³⁾	M52-R ⁴⁾	B52	M52-M ³⁾	P53
Fluido de funcionamiento	Aire comprimido según ISO 8573-1:2010 [7:4:4]					
Nota sobre el fluido de funcionamiento/mando	Puede funcionar con aire comprimido lubricado (posteriormente siempre deberá funcionar con aire lubricado)					
Presión de funcionamiento [bar]	1,5 ... 10	-0,9 ... 10	2,5 ... 10	-0,9 ... 10	-0,9 ... 8	-0,9 ... 10
Presión de mando ¹⁾ [bar]	1,5 ... 10	3 ... 10	2,5 ... 10	1,5 ... 10	3 ... 10	
Temperatura ambiente [°C]	-5 ... +60					
Temperatura del medio [°C]	-5 ... +50					
Clase de sala limpia	Clase ISO 5					

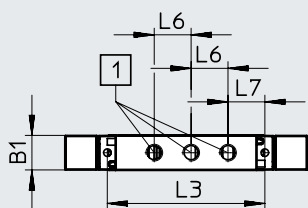
- 1) Tener en cuenta el esquema de presión de funcionamiento/presión de mando → pág.4
- 2) Muelle neumático
- 3) Muelle mecánico
- 4) Combinado, muelle neumático/mecánico

Información sobre el material	
Cuerpo	Aleación forjada de aluminio
Juntas	HNBR, NBR
Nota sobre los materiales	En conformidad con la Directiva 2002/95/CE (RoHS)

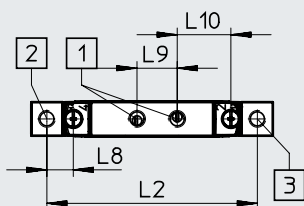
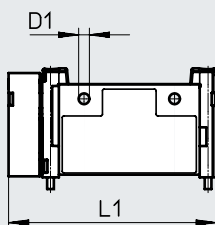
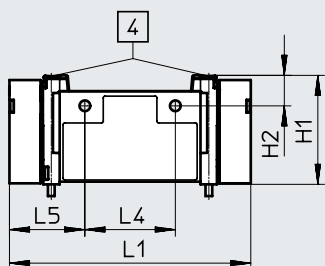
Dimensiones

Descarga de datos CAD → www.festo.com

Válvulas de 2x 3/2, 5/2 y 5/3 vías



VUWG-L10-M52-...-...



[1] Conexión 1, 2, 3, 4, 5: M5

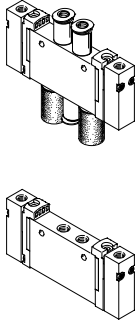
[2] Conexión 14: M5

[4] Tornillo de fijación M2,5

[3] Conexión 12: M5

Código de producto	B1	D1 ø	H1	H2	L1	L2	L3	L4	L5	L6	L7	L8	L9	L10
VUWG-L10-...	10,2	3,2	32,5	9,1	72	62,8	47	27	22,5	11	11	7,9	12	16
VUWG-L10-M52-...					62									

Referencias de pedido

Referencias de pedido	Descripción	N.º art.	Código de producto
Válvula con conexiones roscadas M5			
	2 válvulas de 3/2 vías		
	Normalmente cerrada, reposición por muelle neumático, alimentación interna del muelle neumático	573805	VUWG-L10-T32C-A-M5
	Normalmente abierta, reposición por muelle neumático, alimentación interna del muelle neumático	573806	VUWG-L10-T32U-A-M5
	1 normalmente abierta, 1 normalmente cerrada, reposición por muelle neumático, alimentación interna del muelle neumático	573807	VUWG-L10-T32H-A-M5
	Normalmente cerrada, Reposición por muelle mecánico	574251	VUWG-L10-T32C-M-M5
	Normalmente abierta, Reposición por muelle mecánico	574252	VUWG-L10-T32U-M-M5
	1 normalmente abierta, 1 normalmente cerrada, reposición por muelle mecánico	574253	VUWG-L10-T32H-M-M5
	Válvula monoestable de 5/2 vías		
	Reposición por muelle neumático/mecánico, alimentación interna del muelle neumático	573808	VUWG-L10-M52-R-M5
	Reposición por muelle mecánico	574254	VUWG-L10-M52-M-M5
	Válvula biestable de 5/2 vías		
	–	573809	VUWG-L10-B52-M5
	Válvula de 5/3 vías		
	Centro cerrado, reposición por muelle mecánico	573810	VUWG-L10-P53C-M5
Centro a descarga, reposición por muelle mecánico	573811	VUWG-L10-P53E-M5	
Centro a presión, reposición por muelle mecánico	573812	VUWG-L10-P53U-M5	

Hoja de datos

Función


2x3/2C, 2x3/2U, 2x3/2H

5/2 vías monoestable

5/2 vías biestable

5/3C, 5/3U, 5/3E

-  - Ancho de 10 mm

-  - Caudal
140 ... 380 l/min



Especificaciones técnicas generales

función de la válvula	T32-A			T32-M			M52-R	B52	M52-M	P53		
Posición normal	C ¹⁾	U ²⁾	H ⁴⁾	C ¹⁾	U ²⁾	H ⁴⁾	-	-	-	C ¹⁾	U ²⁾	E ³⁾
Reposición por muelle neumático	Sí			No			Sí ⁵⁾	-	No	No		
Reposición por muelle mecánico	No			Sí			Sí ⁵⁾	-	Sí	Sí		
Funcionamiento con vacío en conexión 1	No			Sí			No	Sí				
Funcionamiento con vacío en conexión 3/5	Sí											
Forma constructiva	Corredera del émbolo											
Superposición	Superposición positiva										Superposición indeterminada	
Principio de sellado	Blando											
Tipo de accionamiento	Neumático											
Tipo de control	Directo											
Sentido de flujo	Reversible con limitaciones			Reversible			Reversible con limitaciones	Reversible	Reversible	Reversible		
Función de escape	Estrangulable											
Tipo de fijación	Opcionalmente con taladros pasantes ⁷⁾ o sobre perfil distribuidor											
Posición de montaje	Indistinta											
Caudal nominal normal [l/min]	190			150	140		380		320			
Tiempo de conexión/desconexión [ms]	4/9			6/7			6/12		-	7/16		8/25
Tiempo de conmutación [ms]	-											
Tiempo de conmutación [ms]	-											
Ancho [mm]	10											
Conexión	1, 2, 3, 4, 5			M7								
	12, 14			M5								
Peso del producto [g]	48			51			45		48	41		48
Clase de resistencia a la corrosión CRC ⁶⁾	2											

1) C = normalmente cerrada

2) U = normalmente abierta/centro a presión

3) E = normalmente sin presión

4) H = válvula de 2x 3/2 vías en un cuerpo, 1 normalmente cerrada y 1 normalmente abierta

5) Tipo de reposición combinado

6) Clase de resistencia a la corrosión CRC 2 según la norma Festo FN 940070

Exposición moderada a la corrosión. Aplicación en interiores en los que puede producirse condensación. Piezas exteriores visibles cuya superficie debe cumplir requisitos esencialmente decorativos y que están en contacto directo con las atmósferas habituales en entornos industriales.

7) Si se forma un bloque con varias válvulas unidas a través de los taladros pasantes, deben utilizarse discos distanciadores para obtener una distancia mínima de 0,3 mm.

Hoja de datos

Condiciones de funcionamiento y del entorno		T32-A ²⁾	T32-M ³⁾	M52-R ⁴⁾	B52	M52-M ³⁾	P53
función de la válvula							
Fluido de funcionamiento	Aire comprimido según ISO 8573-1:2010 [7:4:4]						
Nota sobre el fluido de funcionamiento/mando	Puede funcionar con aire comprimido lubricado (posteriormente siempre deberá funcionar con aire lubricado)						
Presión de funcionamiento	[bar]	1,5 ... 10	-0,9 ... 10	2,5 ... 10	-0,9 ... 10	-0,9 ... 8	-0,9 ... 10
Presión de mando ¹⁾	[bar]	1,5 ... 10	3 ... 10	2,5 ... 10	1,5 ... 10	3 ... 10	
Temperatura ambiente	[°C]	-5 ... +60					
Temperatura del medio	[°C]	-5 ... +50					
Clase de sala limpia		Clase ISO 5					

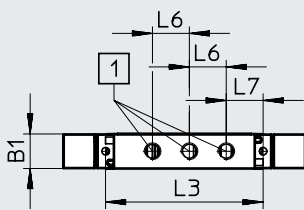
- 1) Tener en cuenta el esquema de presión de funcionamiento/presión de mando → pág.4
- 2) Muelle neumático
- 3) Muelle mecánico
- 4) Combinado, muelle neumático/mecánico

Información sobre el material	
Cuerpo	Aleación forjada de aluminio
Juntas	HNBR, NBR
Nota sobre los materiales	En conformidad con la Directiva 2002/95/CE (RoHS)

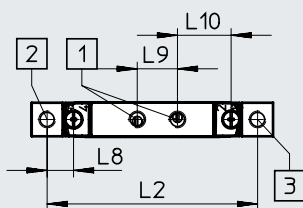
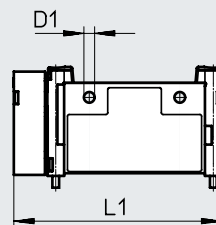
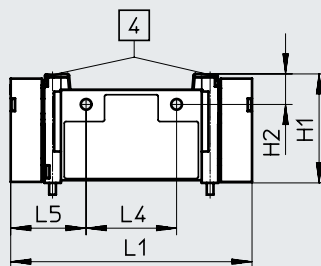
Dimensiones

Descarga de datos CAD → www.festo.com

Válvulas de 2x 3/2, 5/2 y 5/3 vías



VUWG-L10-M52-....



[1] Conexión 1, 2, 3, 4, 5: M7

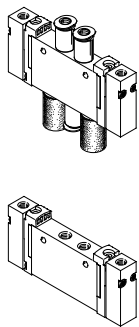
[2] Conexión 14: M5

[4] Tornillo de fijación M2,5

[3] Conexión 12: M5

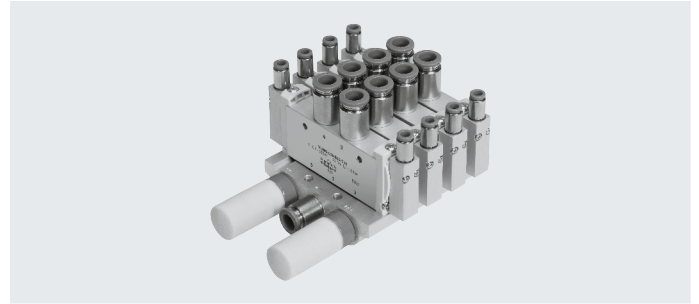
Código de producto	B1	D1 ø	H1	H2	L1	L2	L3	L4	L5	L6	L7	L8	L9	L10
VUWG-L10-...	10,2	3,2	32,5	9,1	72	62,8	47	27	22,5	11	11	7,9	12	16
VUWG-L10-M52-...					62									

Referencias de pedido

Referencias de pedido	Descripción	N.º art.	Código de producto
Válvula con conexiones roscadas M7			
	2 válvulas de 3/2 vías		
	Normalmente cerrada, reposición por muelle neumático, alimentación interna del muelle neumático	573821	VUWG-L10-T32C-A-M7
	Normalmente abierta, reposición por muelle neumático, alimentación interna del muelle neumático	573822	VUWG-L10-T32U-A-M7
	1 normalmente abierta, 1 normalmente cerrada, reposición por muelle neumático, alimentación interna del muelle neumático	573823	VUWG-L10-T32H-A-M7
	Normalmente cerrada, Reposición por muelle mecánico	574255	VUWG-L10-T32C-M-M7
	Normalmente abierta, reposición por muelle mecánico	574256	VUWG-L10-T32U-M-M7
	1 normalmente abierta, 1 normalmente cerrada, reposición por muelle mecánico	574257	VUWG-L10-T32H-M-M7
	Válvula monoestable de 5/2 vías		
	Reposición por muelle neumático/mecánico, alimentación interna del muelle neumático	573824	VUWG-L10-M52-R-M7
	Reposición por muelle mecánico	574258	VUWG-L10-M52-M-M7
	Válvula biestable de 5/2 vías		
	–	573825	VUWG-L10-B52-M7
	Válvula de 5/3 vías		
	Centro cerrado, reposición por muelle mecánico	573826	VUWG-L10-P53C-M7
Centro a descarga, reposición por muelle mecánico	573827	VUWG-L10-P53E-M7	
Centro a presión, reposición por muelle mecánico	573828	VUWG-L10-P53U-M7	

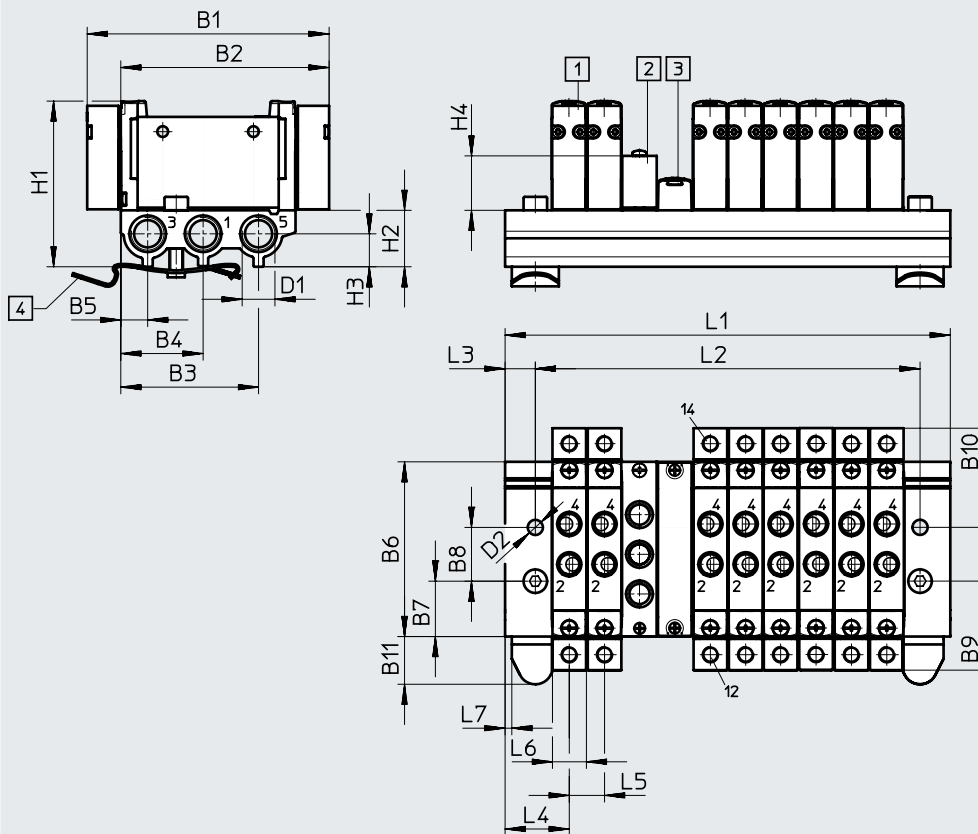
Montaje en batería

Válvulas con conexiones roscadas para montaje en batería



Dimensiones

Descarga de datos CAD → www.festo.com



[1] Válvula neumática
[2] Placa de alimentación M5 o M7 para 1, 3, 5

[3] Placa ciega VABB-L1-10-S

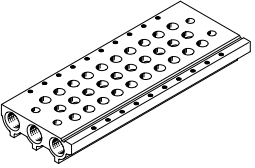
[4] Accesorio para montaje en perfil DIN (se necesitan dos tornillos DIN 912 M4x20)

Código de producto	B1	B2	B3	B4	B5	B6	B7	B8	B9	B10	B11
VABM-L1-10S-G18	72	62	41	24,5	8	52	16,5	16	26,5	29,5	14,45

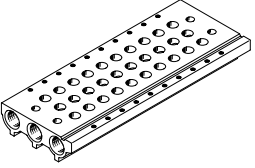
Código de producto	D1	D2	H1	H2	H3	H4	H4	L3	L4	L5	L6	L7
VABM-L1-10S-G18	G1/8	4,5	49,3	16,8	7	16,2	16,2	9	19	10,5	10,3	2

Posiciones de válvula	2	3	4	5	6	7	8	9	10	12	14	16	22
L1 [mm]	48,5	59	69,5	80	90,5	101	111,5	122	132,5	153,5	174,5	195,5	258,5
L2 [mm]	30,5	41	51,5	62	72,5	83	93,5	104	114,5	135,5	156,5	177,5	240,5

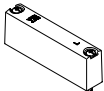
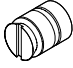
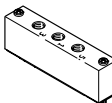

Referencias de pedido

Especificaciones técnicas: perfiles distribuidores							
	Conexión	CRC ¹⁾	Material ²⁾	Presión de funcionamiento [bar]	Par de apriete máximo para el montaje [Nm]		
					Válvula	Perfil DIN	Pared
	G1/8	2	Aleación forjada de aluminio	-0,9 ... 10	0,45	1,5	3



- 1) Clase de resistencia a la corrosión CRC 2 según la norma Festo FN 940070
Exposición moderada a la corrosión. Aplicación en interiores en los que puede producirse condensación. Piezas exteriores visibles cuya superficie debe cumplir requisitos esencialmente decorativos y que están en contacto directo con las atmósferas habituales en entornos industriales.
- 2) Nota sobre los materiales: en conformidad con la Directiva 2002/95/CE (RoHS)

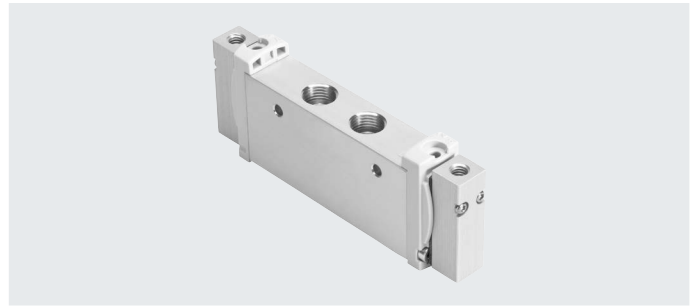
Referencias de pedido: perfil distribuidor			
	Descripción	N.º art.	Código de producto
Perfil distribuidor para válvula con conexiones roscadas (montaje en batería)			
	Para tamaño de válvula M5/M7	2 posiciones de válvula	566558 VABM-L1-10S-G18-2
		3 posiciones de válvulas	566559 VABM-L1-10S-G18-3
		4 posiciones de válvulas	566560 VABM-L1-10SG18-4
		5 posiciones de válvulas	566561 VABM-L1-10S-G18-5
		6 posiciones de válvulas	566562 VABM-L1-10S-G18-6
		7 posiciones de válvulas	566563 VABM-L1-10S-G18-7
		8 posiciones de válvulas	566564 VABM-L1-10S-G18-8
		9 posiciones de válvulas	566565 VABM-L1-10S-G18-9
		10 posiciones de válvulas	566566 VABM-L1-10S-G18-10
		12 posiciones de válvula	566567 VABM-L1-10S-G18-12
14 posiciones de válvulas	566568 VABM-L1-10S-G18-14		
16 posiciones de válvulas	566569 VABM-L1-10S-G18-16		

Referencias de pedido

Referencias de pedido: accesorios			
	Descripción	N.º art.	Código de producto
Placa ciega Hojas de datos → Internet: vabb			
	Para perfil distribuidor con válvulas con conexiones roscadas M5 y M7	Con tornillos y junta	566462 VABB-L1-10-S
Elemento de separación Hojas de datos → Internet: vabd			
	Para perfil distribuidor con válvulas con conexiones roscadas M5 y M7	Elemento de separación para zonas de presión	569995 VABD-8-B
Placa de alimentación Hojas de datos → Internet: vabf			
	Para perfil distribuidor para válvulas con conexiones roscadas M5	Con tornillos y junta	569991 VABF-L1-10-P3A4-M5
	Para perfil distribuidor para válvulas con conexiones roscadas M7		569992 VABF-L1-10-P3A4-M7
Juntas para válvulas con conexiones roscadas Hojas de datos → Internet: vabd			
	M5	Suministro: 10 conjuntos (cada uno con 2 tornillos y 1 junta)	566672 VABD-L1-10X-S-M5
	M7		566673 VABD-L1-10X-S-M7

Hoja de datos

Función 2x3/2C, 2x3/2U, 2x3/2H	-  - Ancho de 14 mm
5/2 vías monoestable	
5/2 vías biestable	-  - Caudal
5/3C, 5/3U, 5/3E	500 ... 780 l/min



Especificaciones técnicas generales

Función de la válvula	T32-A			T32-M			M52-A	B52	M52-M	P53		
Posición normal	C ¹⁾	U ²⁾	H ⁴⁾	C ¹⁾	U ²⁾	H ⁴⁾	-	-	-	C ¹⁾	U ²⁾	E ³⁾
Reposición por muelle neumático	Sí			No			Sí	-	No	No		
Reposición por muelle mecánico	No			Sí			No	-	Sí	Sí		
Funcionamiento con vacío en conexión 1	No			Sí			No	Sí				
Funcionamiento con vacío en conexión 3/5	Sí											
Forma constructiva	Corredera del émbolo											
Superposición	Superposición positiva											
Principio de sellado	Blando											
Tipo de accionamiento	Neumático											
Tipo de control	Directo											
Sentido de flujo	Reversible con limitaciones			Reversible			Reversible con limitaciones	Reversible	Reversible	Reversible		
Función de escape	Estrangulable											
Tipo de fijación	Opcionalmente con taladros pasantes ⁶⁾ o sobre perfil distribuidor											
Posición de montaje	Indistinta											
Caudal nominal normal [l/min]	650	600	650	550	500		780			650	600	
Tiempo de conexión/desconexión [ms]	6/19			9/13			12/22	-	12/32	8/30		
Tiempo de conmutación [ms]	-			-				6	-	16		
Ancho [mm]	14											
Conexión	1, 2, 3, 4, 5			G1/8								
	12, 14			M5								
Peso del producto [g]	81			77			75	81	67	81		
Clase de resistencia a la corrosión CRC ⁵⁾	2											

1) C = normalmente cerrada

2) U = normalmente abierta/centro a presión

3) E = normalmente sin presión

4) H = válvula de 2x 3/2 vías en un cuerpo, 1 normalmente cerrada y 1 normalmente abierta

5) Clase de resistencia a la corrosión CRC 2 según la norma Festo FN 940070

Exposición moderada a la corrosión. Aplicación en interiores en los que puede producirse condensación. Piezas exteriores visibles cuya superficie debe cumplir requisitos esencialmente decorativos y que están en contacto directo con las atmósferas habituales en entornos industriales.

6) Si se forma un bloque con varias válvulas unidas a través de los taladros pasantes, deben utilizarse discos distanciadores para obtener una distancia mínima de 0,3 mm.

Hoja de datos

Condiciones de funcionamiento y del entorno						
función de la válvula	T32-A ²⁾	T32-M ³⁾	M52-A ²⁾	B52	M52-M ³⁾	P53
Fluido de funcionamiento	Aire comprimido según ISO 8573-1:2010 [7:4:4]					
Nota sobre el fluido de funcionamiento/mando	Puede funcionar con aire comprimido lubricado (posteriormente siempre deberá funcionar con aire lubricado)					
Presión de funcionamiento [bar]	1,5 ... 10	-0,9 ... 10	2,5 ... 10	-0,9 ... 10	-0,9 ... 8	-0,9 ... 10
Presión de mando ¹⁾ [bar]	1,5 ... 10	3 ... 10	2,5 ... 10	1,5 ... 10	3 ... 10	
Temperatura ambiente [°C]	-5 ... +60					
Temperatura del medio [°C]	-5 ... +50					
Clase de sala limpia	Clase ISO 5					

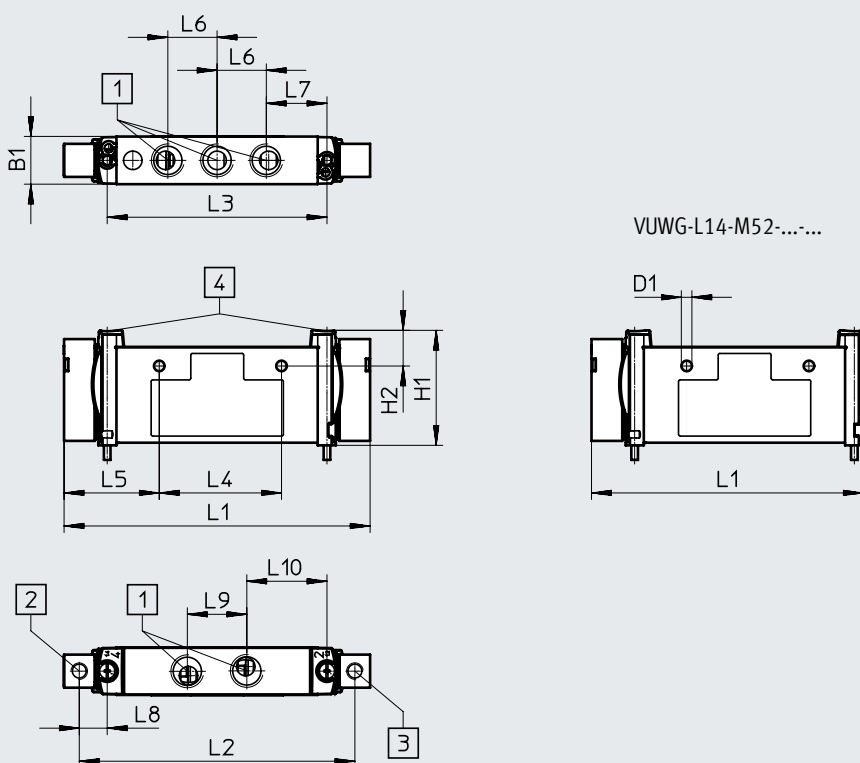
- 1) Tener en cuenta el esquema de presión de funcionamiento/presión de mando → pág.4
 2) Muelle neumático
 3) Muelle mecánico

Información sobre el material	
Cuerpo	Aleación forjada de aluminio
Juntas	HNBR, NBR
Nota sobre los materiales	En conformidad con la Directiva 2002/95/CE (RoHS)

Dimensiones

Descarga de datos CAD → www.festo.com

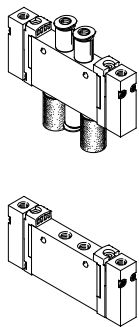
Válvulas de 2x 3/2, 5/2 y 5/3 vías



- [1] Conexiones 1, 2, 3, 4, 5: G1/8 [2] Conexión 14: M5 [4] Tornillo de fijación M2,5
 [3] Conexión 12: M5

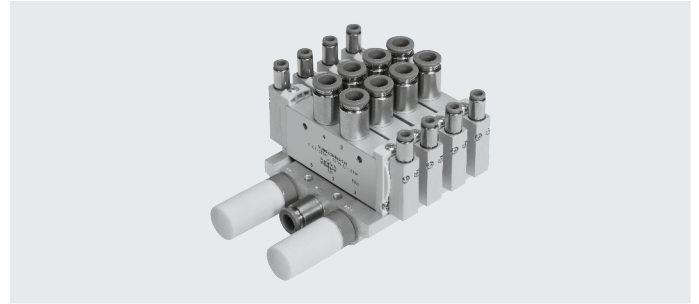
Código de producto	B1	D1 ø	H1	H2	L1	L2	L3	L4	L5	L6	L7	L8	L9	L10
VUWG-L14-...	14,4	3,2	34,8	10,8	92,6	83,4	66,5	37	28,8	14,9	18,35	8,45	18	24,25
VUWG-L14-M52-...					82,25									

Referencias de pedido

Referencias de pedido	Descripción	N.º art.	Código de producto
Válvulas con conexiones roscadas G1/8			
	2 válvulas de 3/2 vías		
	Normalmente cerrada, reposición por muelle neumático, alimentación interna del muelle neumático	573829	VUWG-L14-T32C-A-G18
	Normalmente abierta, reposición por muelle neumático, alimentación interna del muelle neumático	573830	VUWG-L14-T32U-A-G18
	1 normalmente abierta, 1 normalmente cerrada, reposición por muelle neumático, alimentación interna del muelle neumático	573831	VUWG-L14-T32H-A-G18
	Normalmente cerrada, reposición por muelle mecánico	574259	VUWG-L14-T32C-M-G18
	Normalmente abierta, reposición por muelle mecánico	574260	VUWG-L14-T32U-M-G18
	1 normalmente abierta, 1 normalmente cerrada, reposición por muelle mecánico	574261	VUWG-L14-T32H-M-G18
	Válvula monoestable de 5/2 vías		
	Reposición por muelle neumático/mecánico, alimentación interna del muelle neumático	573832	VUWG-L14-M52-A-G18
	Reposición por muelle mecánico	574262	VUWG-L14-M52-M-G18
	Válvula biestable de 5/2 vías		
	–	573833	VUWG-L14-B52-G18
	Válvula de 5/3 vías		
	Centro cerrado, reposición por muelle mecánico	573834	VUWG-L14-P53C-G18
	Centro a descarga, reposición por muelle mecánico	573835	VUWG-L14-P53E-G18
Centro a presión, reposición por muelle mecánico	573836	VUWG-L14-P53U-G18	

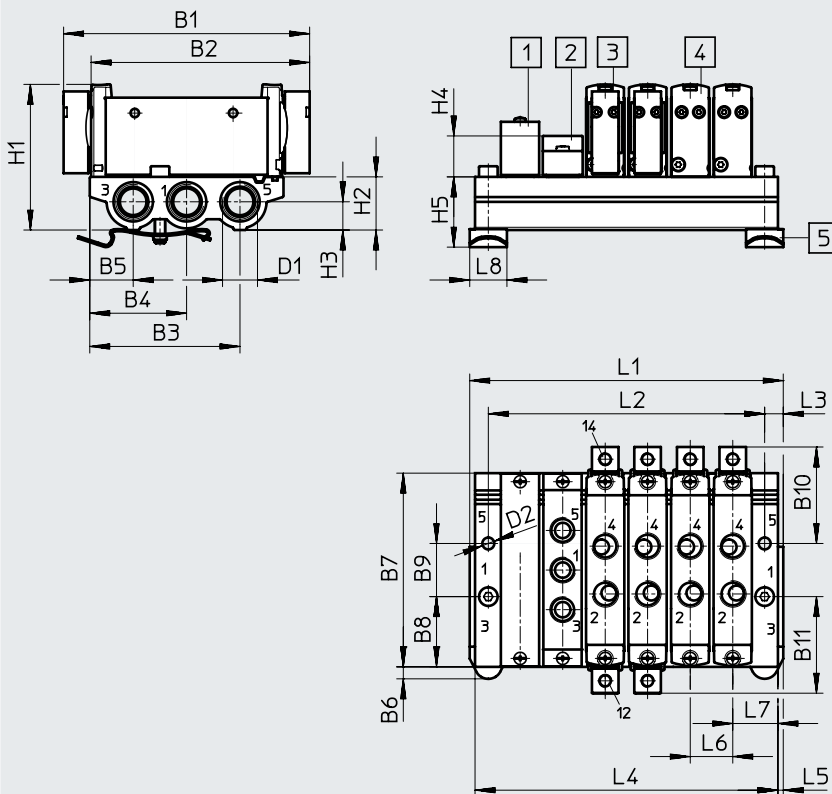
Montaje en batería

Válvulas con conexiones roscadas para montaje en batería



Dimensiones

Descarga de datos CAD → www.festo.com



[1] Placa ciega VABB-L1-14
[2] Placa de alimentación VABF-L1-14-P3A4-G18

[3] Válvula neumática biestable
[4] Válvula neumática monoestable

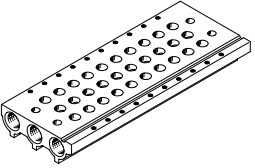
[5] Accesorio para montaje en perfil DIN (para la fijación se necesitan 2 tornillos DIN 912 M4x25)

Código de producto	B1	B2	B3	B4	B5	B6	B7	B8	B9	B10	B11	D1
VABM-L1-14S-G14	92,6	82,3	56,6	36,5	16,4	4,5	72,9	26,45	20	36,3	36,3	G1/4

Código de producto	D2	H1	H2	H3	H4	H5	L3	L5	L6	L7
VABM-L1-14S-G14	∅ 4,5	54,8	20	10,6	15,4	26,4	7	2	16	17

Posiciones de válvula	2	3	4	5	6	7	8	9	10	12	14	16
L1 [mm]	54	70	86	98	118	134	150	166	182	214	246	278
L2 [mm]	40	56	72	88	104	120	136	152	168	200	232	264
L4 [mm]	50	66	82	98	114	130	146	162	178	210	242	274

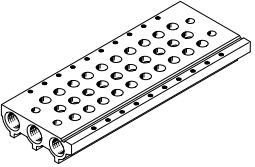
Referencias de pedido

Especificaciones técnicas: perfiles distribuidores							
	Conexión	CRC ¹⁾	Material ²⁾	Presión de funcionamiento [bar]	Par de apriete máximo para el montaje [Nm]		
					Válvula	Perfil DIN	Pared
	G1/4	2	Aleación forjada de aluminio	-0,9 ... 10	0,65	1,5	3

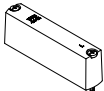

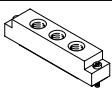
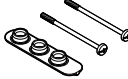
1) Clase de resistencia a la corrosión CRC 2 según la norma Festo FN 940070

Exposición moderada a la corrosión. Aplicación en interiores en los que puede producirse condensación. Piezas exteriores visibles cuya superficie debe cumplir requisitos esencialmente decorativos y que están en contacto directo con las atmósferas habituales en entornos industriales.



2) Nota sobre los materiales: en conformidad con la Directiva 2002/95/CE (RoHS)

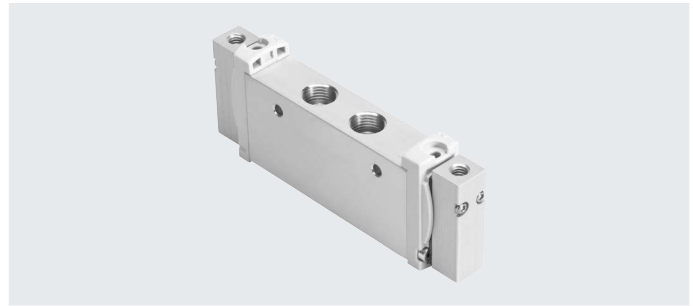
Referencias de pedido: perfil distribuidor				
	Descripción		N.º art.	Código de producto
Perfil distribuidor para válvulas con conexiones roscadas (montaje en batería)				
	Para tamaño de válvula G1/8	2 posiciones de válvula	566618	VABM-L1-14S-G14-2
		3 posiciones de válvulas	566619	VABM-L1-14S-G14-3
		4 posiciones de válvulas	566620	VABM-L1-14S-G14-4
		5 posiciones de válvulas	566621	VABM-L1-14S-G14-5
		6 posiciones de válvulas	566622	VABM-L1-14S-G14-6
		7 posiciones de válvulas	566623	VABM-L1-14S-G14-7
		8 posiciones de válvulas	566624	VABM-L1-14S-G14-8
		9 posiciones de válvulas	566625	VABM-L1-14S-G14-9
		10 posiciones de válvulas	566626	VABM-L1-14S-G14-10
		12 posiciones de válvula	566627	VABM-L1-14S-G14-12
		14 posiciones de válvulas	566628	VABM-L1-14S-G14-14
		16 posiciones de válvulas	566629	VABM-L1-14S-G14-16

Referencias de pedido

Referencias de pedido: accesorios			
	Descripción	N.º art.	Código de producto
Placa ciega Hojas de datos → Internet: vabb			
	Para perfil distribuidor para válvulas con conexiones roscadas G1/8	Con tornillos y junta	569989 VABB-L1-14
Elemento de separación Hojas de datos → Internet: vabd			
	Para perfil distribuidor para válvulas con conexiones roscadas G1/8	Elemento de separación para zonas de presión	569996 VABD-10-B
Placa de alimentación Hojas de datos → Internet: vabf			
	Para perfil distribuidor para válvulas con conexiones roscadas G1/8	Con tornillos y junta	569993 VABF-L1-14-P3A4-G18
Juntas para válvulas con conexiones roscadas Hojas de datos → Internet: vabd			
	G1/8	Suministro: 10 conjuntos (cada uno con 2 tornillos y 1 junta)	566675 VABD-L1-14X-S-G18

Hoja de datos

Función	-  - Ancho de 18 mm
2x3/2C, 2x3/2U, 2x3/2H	
5/2 vías monoestable	
5/2 vías biestable	-  - Caudal
5/3C, 5/3U, 5/3E	1000 ... 1380 l/min



Especificaciones técnicas generales

función de la válvula	T32-A			T32-M			M52-R	B52	M52-M	P53		
Posición normal	C ¹⁾	U ²⁾	H ⁴⁾	C ¹⁾	U ²⁾	H ⁴⁾	-	-	-	C ¹⁾	U ²⁾	E ³⁾
Reposición por muelle neumático	Sí			No			Sí ⁵⁾	-	No	No		
Reposición por muelle mecánico	No			Sí			Sí ⁵⁾	-	Sí	Sí		
Funcionamiento con vacío en conexión 1	No			Sí			No	Sí				
Funcionamiento con vacío en conexión 3/5	Sí											
Forma constructiva	Corredera del émbolo											
Superposición	Superposición positiva						Superposición indeterminada	Superposición positiva	Superposición indeterminada	Superposición positiva	Superposición indeterminada	
Principio de sellado	Blando											
Tipo de accionamiento	Neumático											
Tipo de control	Directo											
Sentido de flujo	Reversible con limitaciones			Reversible			Reversible con limitaciones	Reversible	Reversible	Reversible		
Función de escape	Estrangulable											
Tipo de fijación	Opcionalmente con taladros pasantes ⁷⁾ o sobre perfil distribuidor											
Posición de montaje	Indistinta											
Caudal nominal normal [l/min]	1000						1300	1380	1300	1200		
Tiempo de conexión/desconexión [ms]	12/36			17/25			16/40	-	12/59	17/69		
Tiempo de conmutación [ms]	-						-	12	-	34		
Ancho [mm]	18											
Conexión	1, 2, 3, 4, 5			G1/4								
	12, 14			M5								
Peso del producto [g]	160						152	160	152			
Clase de resistencia a la corrosión CRC ⁶⁾	2											

1) C = normalmente cerrada

2) U = normalmente abierta/centro a presión

3) E = normalmente sin presión

4) H = válvula de 2x 3/2 vías en un cuerpo, 1 normalmente cerrada y 1 normalmente abierta

5) Tipo de reposición combinado

6) Clase de resistencia a la corrosión CRC 2 según la norma Festo FN 940070

Exposición moderada a la corrosión. Aplicación en interiores en los que puede producirse condensación. Piezas exteriores visibles cuya superficie debe cumplir requisitos esencialmente decorativos y que están en contacto directo con las atmósferas habituales en entornos industriales.

7) Si se forma un bloque con varias válvulas unidas a través de los taladros pasantes, deben utilizarse discos distanciadores para obtener una distancia mínima de 0,3 mm.

Hoja de datos

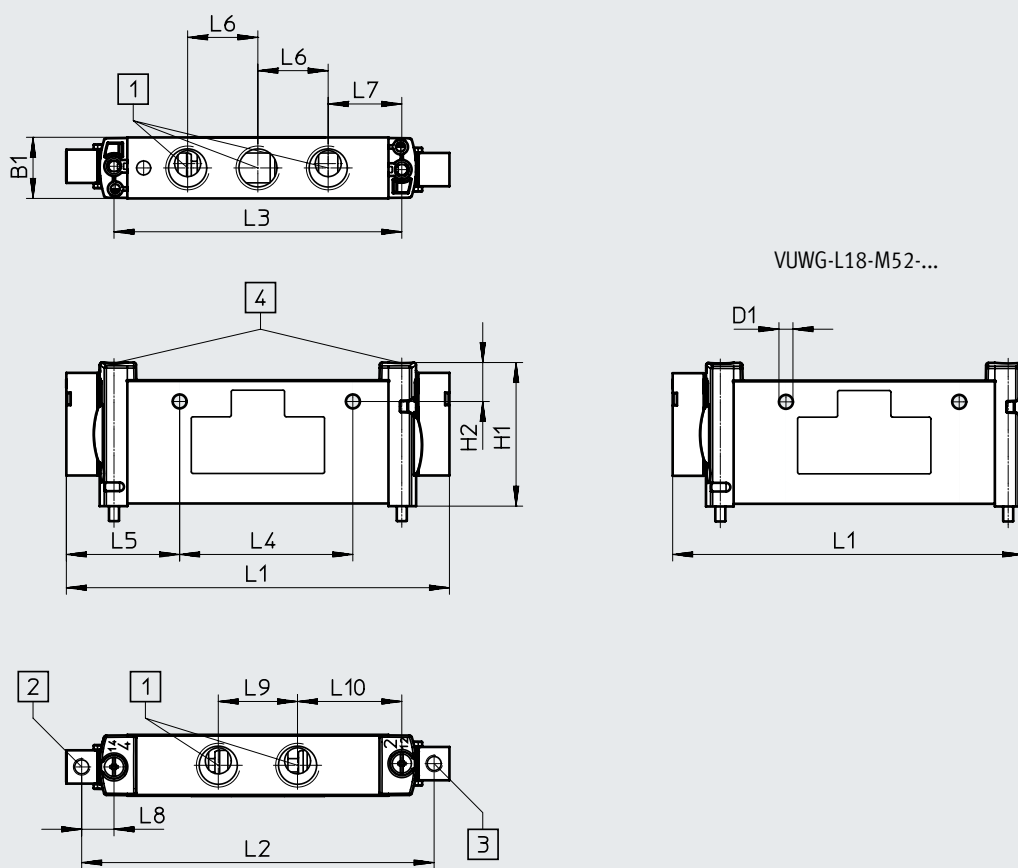
Condiciones de funcionamiento y del entorno						
función de la válvula	T32-A ²⁾	T32-M ³⁾	M52-R ⁴⁾	B52	M52-M ³⁾	P53
Fluido de funcionamiento	Aire comprimido según ISO 8573-1:2010 [7:4:4]					
Nota sobre el fluido de funcionamiento/mando	Puede funcionar con aire comprimido lubricado (posteriormente siempre deberá funcionar con aire lubricado)					
Presión de funcionamiento [bar]	1,5 ... 10	-0,9 ... 10	2,5 ... 10	-0,9 ... 10	-0,9 ... 8	-0,9 ... 10
Presión de mando ¹⁾ [bar]	1,5 ... 10	3 ... 10	2,5 ... 10	1,5 ... 10	3 ... 10	
Temperatura ambiente [°C]	-5 ... +60					
Temperatura del medio [°C]	-5 ... +50					
Clase de sala limpia	Clase ISO 5					

- 1) Tener en cuenta el esquema de presión de funcionamiento/presión de mando → pág.4
- 2) Muelle neumático
- 3) Muelle mecánico
- 4) Combinado, muelle neumático/mecánico

Información sobre el material	
Cuerpo	Aleación forjada de aluminio
Juntas	HNBR, NBR
Nota sobre los materiales	En conformidad con la Directiva 2002/95/CE (RoHS)

Dimensiones Descarga de datos CAD → www.festo.com

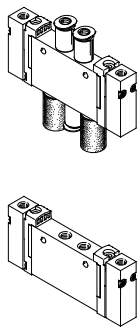
Válvulas de 2x 3/2, 5/2 y 5/3 vías



- [1] Conexiones 1, 2, 3, 4, 5: G1/4 [2] Conexión 14: M5 [4] Tornillo de fijación M3
 [3] Conexión 12: M5

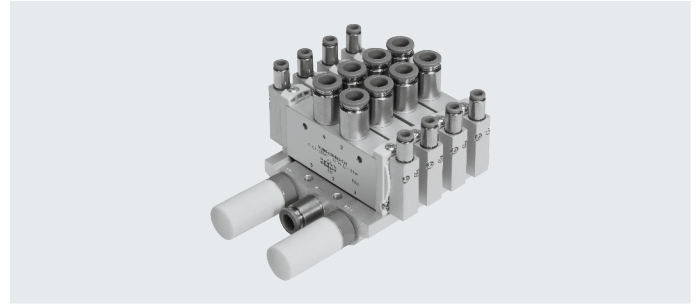
Código de producto	B1	D1 ø	H1	H2	L1	L2	L3	L4	L5	L6	L7	L8	L9	L10
VUWG-L18-...	18,3	4,2	43,1	6,4	115	96,1	86,4	52	34	21,1	22,1	9,7	23,8	31,3
VUWG-L18-M52-...					105									

Referencias de pedido

Referencias de pedido	Descripción	N.º art.	Código de producto
Válvulas con conexiones roscadas G1/4			
	2 válvulas de 3/2 vías		
	Normalmente cerrada, reposición por muelle neumático, alimentación interna del muelle neumático	574263	VUWG-L18-T32C-A-G14
	Normalmente abierta, reposición por muelle neumático, alimentación interna del muelle neumático	574264	VUWG-L18-T32U-A-G14
	1 normalmente abierta, 1 normalmente cerrada, reposición por muelle neumático, alimentación interna del muelle neumático	574265	VUWG-L18-T32H-A-G14
	Normalmente cerrada, reposición por muelle neumático, alimentación interna del muelle neumático	574266	VUWG-L18-T32C-M-G14
	Normalmente abierta, reposición por muelle mecánico	574267	VUWG-L18-T32U-M-G14
	1 normalmente abierta, 1 normalmente cerrada, reposición por muelle mecánico	574268	VUWG-L18-T32H-M-G14
	Válvula monoestable de 5/2 vías		
	Reposición por muelle neumático/mecánico, alimentación interna del muelle neumático	574269	VUWG-L18-M52-R-G14
	Reposición por muelle mecánico	574270	VUWG-L18-M52-M-G14
	Válvula biestable de 5/2 vías		
	–	574271	VUWG-L18-B52-G14
	Válvula de 5/3 vías		
	Centro cerrado, reposición por muelle mecánico	574272	VUWG-L18-P53C-G14
	Centro a descarga, reposición por muelle mecánico	574273	VUWG-L18-P53E-G14
Centro a presión, reposición por muelle mecánico	574274	VUWG-L18-P53U-G14	

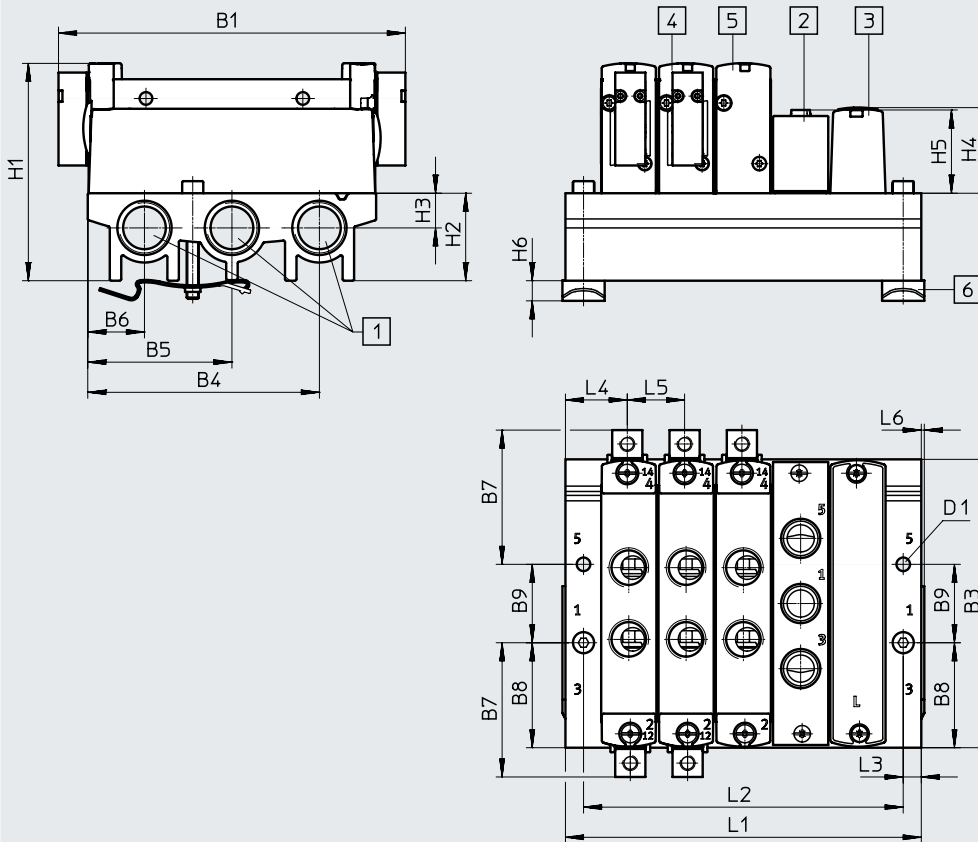
Montaje en batería

Válvulas con conexiones roscadas para montaje en batería



Dimensiones

Descarga de datos CAD → www.festo.com



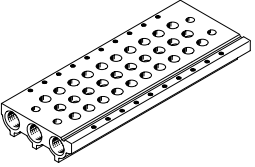
- | | | | |
|------------------------------|---|-----------------------------------|---|
| [1] Conexiones 1,3 y 5: G3/8 | [3] Placa de alimentación VABF-L1-18-P3A4-G14 | [5] Válvula neumática monoestable | [6] Accesorio para montaje en perfil DIN (se necesitan dos tornillos DIN 912 M4x35) |
| [2] Placa ciega VABB-L1-18 | [4] Válvula neumática biestable | | |

Código de producto	B1	B3	B4	B5	B6	B7	B8	B9	D1	H1	H2
VABM-L1-18S-G38	115	95,6	76,8	47,8	18,8	44,5	34,8	26	4,5	72,1	29

Código de producto	H3	H4	H5	H6	L3	L4	L5	L6
VABM-L1-18S-G38	11,5	28,4	27,6	6,5	6	20,5	19	1

Posiciones de válvula	2	3	4	5	6	7	8	9	10	12	14	16
L1 [mm]	61	80	99	118	137	156	175	194	213	251	289	327
L2 [mm]	49	68	87	106	125	144	163	182	201	239	277	315

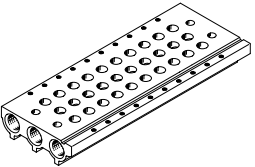
Referencias de pedido

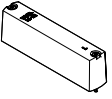
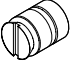
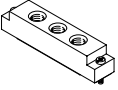
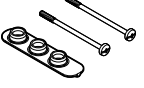
Especificaciones técnicas: perfiles distribuidores							
	Conexión	CRC ¹⁾	Material ²⁾	Presión de funcionamiento [bar]	Par de apriete máximo para el montaje [Nm]		
					Válvula	Perfil DIN	Pared
	G3/8	2	Aleación forjada de aluminio	-0,9 ... 10	0,65	1,5	3


1) Clase de resistencia a la corrosión CRC 2 según la norma Festo FN 940070

Exposición moderada a la corrosión. Aplicación en interiores en los que puede producirse condensación. Piezas exteriores visibles cuya superficie debe cumplir requisitos esencialmente decorativos y que están en contacto directo con las atmósferas habituales en entornos industriales.

2) Nota sobre los materiales: en conformidad con la Directiva 2002/95/CE (RoHS).

Referencias de pedido: perfil distribuidor				
	Descripción	N.º art.	Código de producto	
Perfil distribuidor para válvula con conexiones roscadas				
	Para tamaño de válvula G1/4	2 posiciones de válvula	574455	VABM-L1-18S-G38-2
		3 posiciones de válvulas	574456	VABM-L1-18S-G38-3
		4 posiciones de válvulas	574457	VABM-L1-18S-G38-4
		5 posiciones de válvulas	574458	VABM-L1-18S-G38-5
		6 posiciones de válvulas	574459	VABM-L1-18S-G38-6
		7 posiciones de válvulas	574460	VABM-L1-18S-G38-7
		8 posiciones de válvulas	574461	VABM-L1-18S-G38-8
		9 posiciones de válvulas	574462	VABM-L1-18S-G38-9
		10 posiciones de válvulas	574463	VABM-L1-18S-G38-10
		12 posiciones de válvula	574464	VABM-L1-18S-G38-12
	14 posiciones de válvulas	574465	VABM-L1-18S-G38-14	
	16 posiciones de válvulas	574466	VABM-L1-18S-G38-16	

Referencias de pedido: accesorios				
	Descripción	N.º art.	Código de producto	
Placa ciega Hojas de datos → Internet: vabb				
	Para perfil distribuidor para válvulas con conexiones roscadas G1/4	Con tornillos y junta	574482	VABB-L1-18
Elemento de separación Hojas de datos → Internet: vabd				
	Para perfil distribuidor para válvulas con conexiones roscadas G1/4	Elemento de separación para zonas de presión	574483	VABD-14-B
Placa de alimentación Hojas de datos → Internet: vabf				
	Para perfil distribuidor para válvulas con conexiones roscadas G1/4	Con tornillos y junta	574481	VABF-L1-18-P3A4-G14
Juntas para válvulas con conexiones roscadas Hojas de datos → Internet: vabd				
	G1/4	Suministro: 10 conjuntos (cada uno con 2 tornillos y 1 junta)	574479	VABD-L1-18X-S-G14

-  - **Nota**


Conectar la placa de alimentación a la conexión 1 con presión.

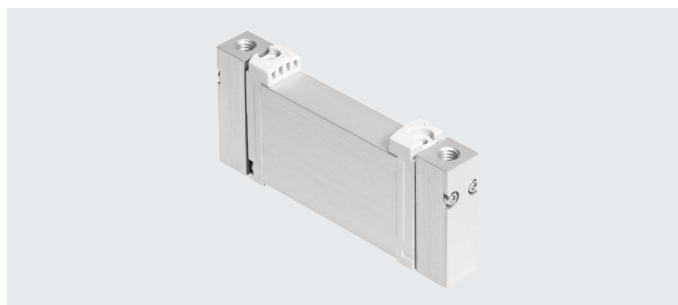
No se admite uso inverso (presión en conexión 3/5).

Hoja de datos

Función
 5/2 vías, monoestable
 5/2 vías biestable
 5/3C, 5/3U, 5/3E

 Ancho de 10 mm

 Caudal
 80 ... 100 l/min


Especificaciones técnicas generales

Función de la válvula	M52-R	B52	M52-M	P53		
Posición normal	–	–	–	C ¹⁾	U ²⁾	E ³⁾
Reposición por muelle neumático	Sí ⁴⁾	–	No	No		
Reposición por muelle mecánico	Sí ⁴⁾	–	Sí	Sí		
Funcionamiento con vacío en conexión 1	No	Sí				
Funcionamiento con vacío en conexión 3/5	Sí					
Forma constructiva	Corredera del émbolo					
Principio de sellado	Blando					
Tipo de accionamiento	Neumático					
Tipo de control	Directo					
Alimentación del muelle neumático	externa	–	–	–	–	–
Función de escape	Estrangulable					
Tipo de fijación	Sobre perfil distribuidor					
Posición de montaje	Indistinta					
Caudal nominal normal [l/min]	100		80	90		
Tiempo de conexión/desconexión [ms]	5/11	–	5/16	7/19		
Tiempo de conmutación [ms]	–	5	–	9		
Ancho [mm]	10					
Conexión	1, 3, 5		M7 en perfil distribuidor			
	2, 4		M5 en perfil distribuidor			
	12, 14		M5			
Peso del producto [g]	37	40	34	40		
Clase de resistencia a la corrosión CRC ⁵⁾	2					

1) C = normalmente cerrada

2) U = normalmente abierta/centro a presión

3) E = normalmente sin presión

4) Tipo de reposición combinado

5) Clase de resistencia a la corrosión CRC 2 según la norma Festo FN 940070

Exposición moderada a la corrosión. Aplicación en interiores en los que puede producirse condensación. Piezas exteriores visibles cuya superficie debe cumplir requisitos esencialmente decorativos y que están en contacto directo con las atmósferas habituales en entornos industriales.

Hoja de datos

Condiciones de funcionamiento y del entorno					
Función de la válvula		M52-R ³⁾	B52	M52-M ²⁾	P53
Fluido de funcionamiento	Aire comprimido según ISO 8573-1:2010 [7:4:4]				
Nota sobre el fluido de funcionamiento/mando	Puede funcionar con aire comprimido lubricado (posteriormente siempre deberá funcionar con aire lubricado)				
Presión de funcionamiento	[bar]	2,5 ... 10	-0,9 ... 10	-0,9 ... 8	-0,9 ... 10
Presión de mando ¹⁾	[bar]	2,5 ... 10	1,5 ... 10	3 ... 10	
Temperatura ambiente	[°C]	-5 ... +60			
Temperatura del medio	[°C]	-5 ... +50			

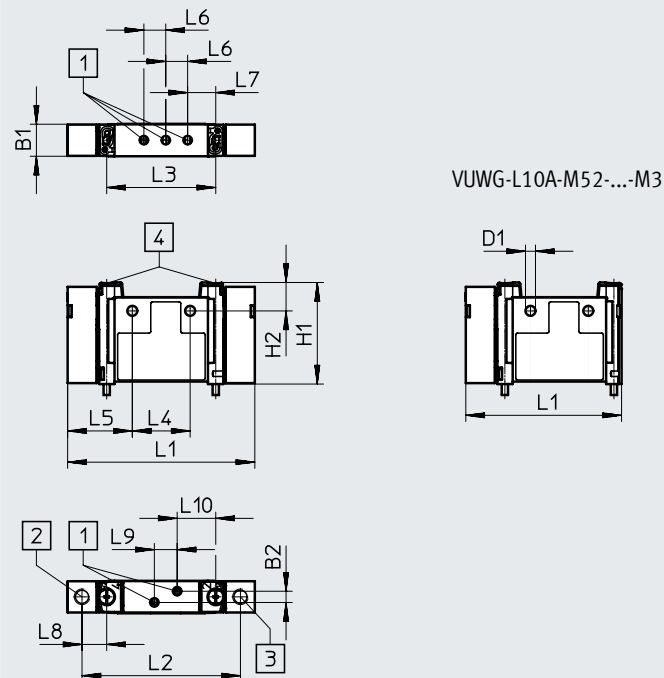
- 1) Tener en cuenta el esquema de presión de funcionamiento/presión de mando → pág.4
 2) Muelle mecánico
 3) Combinado, muelle neumático/mecánico

Información sobre el material	
Cuerpo	Aluminio, anodizado
Juntas	HNBR, NBR
Nota sobre los materiales	En conformidad con la Directiva 2002/95/CE (RoHS)

Dimensiones

Descarga de datos CAD → www.festo.com

Válvula de 5/2 y 5/3 vías

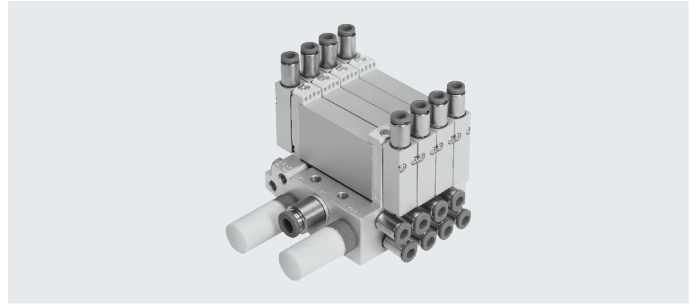


- [1] Conexiones 1, 2, 3, 4, 5 [2] Conexión 14: M5 [4] Tornillo de fijación M2,5
 [3] Conexión 12: M5

Código de producto	B1	H1	L1	L2	L3	L8
VUWG-B10A-...	10,3	32,5	59,9	50,7	34,9	7,9
VUWG-B10A-M52-...			49,9			

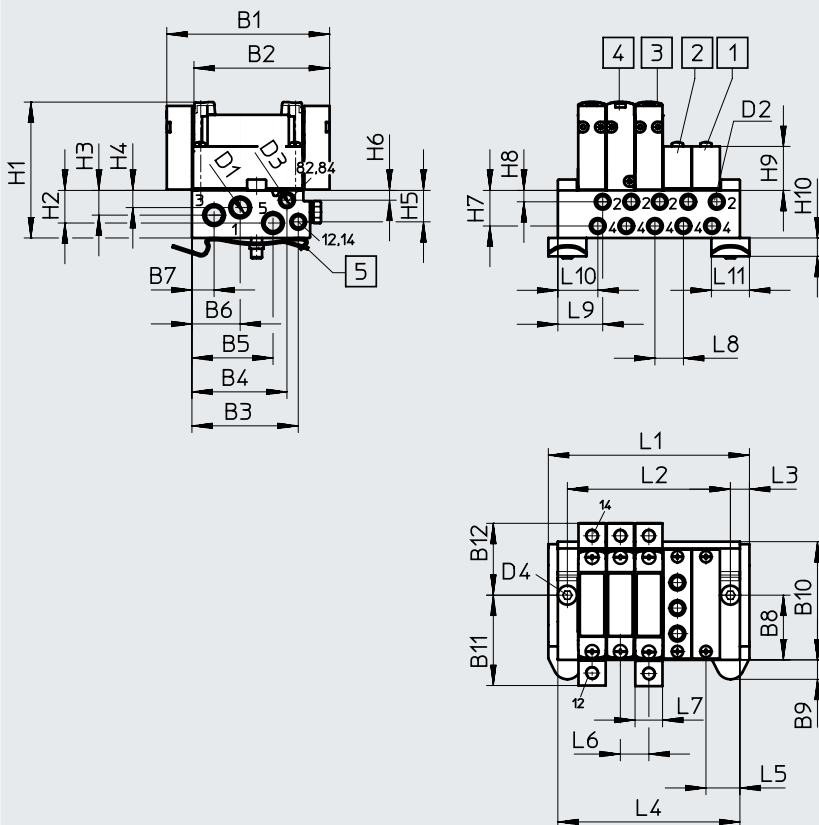
Montaje en batería

Válvula para placa base para montaje en batería
Conexión M5



Dimensiones

Descarga de datos CAD → www.festo.com



[1] Placa ciega VABB-L1-10A
[2] Placa de alimentación
VABF-L1-10A-P3A4-M5

[3] Válvula neumática biestable
[4] Válvula neumática monoestable

[5] Accesorio para montaje en perfil
DIN (se necesitan dos tornillos
DIN 912 M4x25)

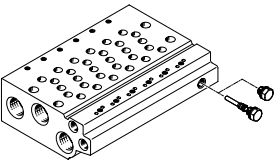
Código de producto	B1	B2	B3	B4	B5	B6	B7	B8	B9	B10	B11	B12
VABM-L1-10AW-M7	59,9	49,9	39,1	35	29,8	17,8	8,2	24	7,15	43,5	33,45	26,45

Código de producto	H1	H2	H3	H4	H5	H6	H7	H8	H9	H10	D1	D2
VABM-L1-10AW-M7	50	12	9,1	6,3	11,6	3,6	13,1	4,2	16,2	6,8	M7	M5

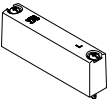

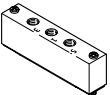
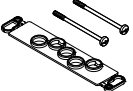
Código de producto	D3	D4	L3	L5	L6	L7	L8	L9	L10	L11
VABM-L1-10AW-M7	M5	∅ 4,5	7	12,5	10,5	10,2	10,5	16,5	14,7	11

Posiciones de válvula	2	3	4	5	6	7	8	9	10	12	14	16
L1 [mm]	42,5	53	63,5	74	84,5	96	106,5	116	126,5	147,5	168,5	189,5
L2 [mm]	28,5	39	49,5	60	70,5	81	91,5	102	112,5	133,5	154,5	175,5
L4 [mm]	35,5	46	56,5	67	77,5	89	99,5	109	119,5	140,5	161,5	182,5

Referencias de pedido

Especificaciones técnicas: perfiles distribuidores ¹⁾	Conexión			CRC ²⁾	Material ³⁾	Presión de funcionamiento [bar]	Par de apriete máximo para el montaje [Nm]		
	2, 4	1, 3, 5	12/14, 82/84				Válvula	Perfil DIN	Pared
	M5	M7	M5	2	Aleación forjada de aluminio	-0,9 ... 10	0,45	1,5	1,5

- 1) Los tapones ciegos están incluidos en el suministro del perfil distribuidor.
- 2) Clase de resistencia a la corrosión CRC 2 según la norma Festo FN 940070
Exposición moderada a la corrosión. Aplicación en interiores en los que puede producirse condensación. Piezas exteriores visibles cuya superficie debe cumplir requisitos esencialmente decorativos y que están en contacto directo con las atmósferas habituales en entornos industriales.
- 3) Nota sobre los materiales: en conformidad con la Directiva 2002/95/CE (RoHS).

Referencias de pedido: accesorios		Descripción	N.º art.	Código de producto
Placa ciega Hojas de datos → Internet: vabb				
	Para perfil distribuidor 10AW	Con tornillos y junta	569986	VABB-L1-10A
Elemento de separación Hojas de datos → Internet: vabd				
	Para perfil distribuidor 10AW	Elemento de separación para zonas de presión	570872	VABD-4.2-B
Placa de alimentación Hojas de datos → Internet: vabf				
	Para perfil distribuidor 10AW	Con tornillos y junta	569990	VABF-L1-10A-P3A4-M5
Juntas Hojas de datos → Internet: vabd				
	Para válvulas para placa base B10A	Suministro: 10 conjuntos (cada uno con 2 tornillos y 1 junta)	566671	VABD-L1-10AB-S-M3

Hoja de datos

Función


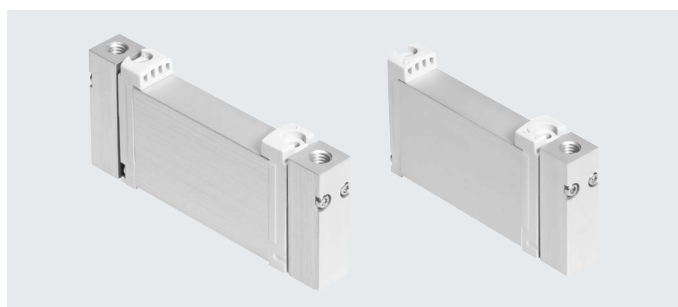
2x3/2C, 2x3/2U, 2x3/2H

5/2 vías monoestable

5/2 vías biestable

5/3C, 5/3U, 5/3E

 Ancho de 10 mm

 Caudal
120 ... 270 l/min


Especificaciones técnicas generales												
función de la válvula	T32-A			T32-M			M52-R	B52	M52-M	P53		
Posición normal	C ¹⁾	U ²⁾	H ⁴⁾	C ¹⁾	U ²⁾	H ⁴⁾	–	–	–	C ¹⁾	U ²⁾	E ³⁾
Reposición por muelle neumático	Sí			No			Sí ⁵⁾	–	No	No		
Reposición por muelle mecánico	No			Sí			Sí ⁵⁾	–	Sí	Sí		
Funcionamiento con vacío en conexión 1	No			Sí			Sí ⁷⁾	Sí				
Funcionamiento con vacío en conexión 3/5	Sí											
Forma constructiva	Corredera del émbolo											
Principio de sellado	Blando											
Tipo de accionamiento	Neumático											
Tipo de control	Directo											
Alimentación del muelle neumático	Externa			–			Externa	–	–	–		
Función de escape	Estrangulable											
Tipo de fijación	Sobre perfil distribuidor											
Posición de montaje	Indistinta											
Caudal nominal normal M5	[l/min]	150			130	120	210		180		200	
Caudal nominal normal M7	[l/min]	160			140	130	270		230		250	
Tiempo de conexión/desconexión	[ms]	4/9			6/7		6/12		–	7/16		8/25
Tiempo de conmutación	[ms]	–						5	–		11	
Ancho	[mm]	10										
Conexión	1, 3, 5	G1/8 en perfil distribuidor										
	2, 4	M5/M7 en perfil distribuidor										
	12, 14	M5										
Peso del producto	[g]	48			51		45		48	41		48
Clase de resistencia a la corrosión CRC ⁶⁾	2											

1) C = normalmente cerrada

2) U = normalmente abierta/centro a presión

3) E = normalmente sin presión

4) H = válvula de 2x3/2 vías en un cuerpo, 1 normalmente cerrada y 1 normalmente abierta

5) Tipo de reposición combinado

6) Clase de resistencia a la corrosión CRC 2 según la norma Festo FN 940070

Exposición moderada a la corrosión. Aplicación en interiores en los que puede producirse condensación. Piezas exteriores visibles cuya superficie debe cumplir requisitos esencialmente decorativos y que están en contacto directo con las atmósferas habituales en entornos industriales.

7) Solo con alimentación de muelle neumático externo

Hoja de datos

Condiciones de funcionamiento y del entorno							
función de la válvula		T32-A ²⁾	T32-M ³⁾	M52-R ⁴⁾	B52	M52-M ²⁾	P53
Fluido de funcionamiento	Aire comprimido según ISO 8573-1:2010 [7:4:4]						
Nota sobre el fluido de funcionamiento/mando	Puede funcionar con aire comprimido lubricado (posteriormente siempre deberá funcionar con aire lubricado)						
Presión de funcionamiento	[bar]	1,5 ... 10	-0,9 ... 10	2,5 ... 10	-0,9 ... 10	-0,9 ... 8	-0,9 ... 10
Presión de mando ¹⁾	[bar]	1,5 ... 10	3 ... 10	2,5 ... 10	1,5 ... 10	3 ... 10	
Temperatura ambiente	[°C]	-5 ... +60					
Temperatura del medio	[°C]	-5 ... +50					

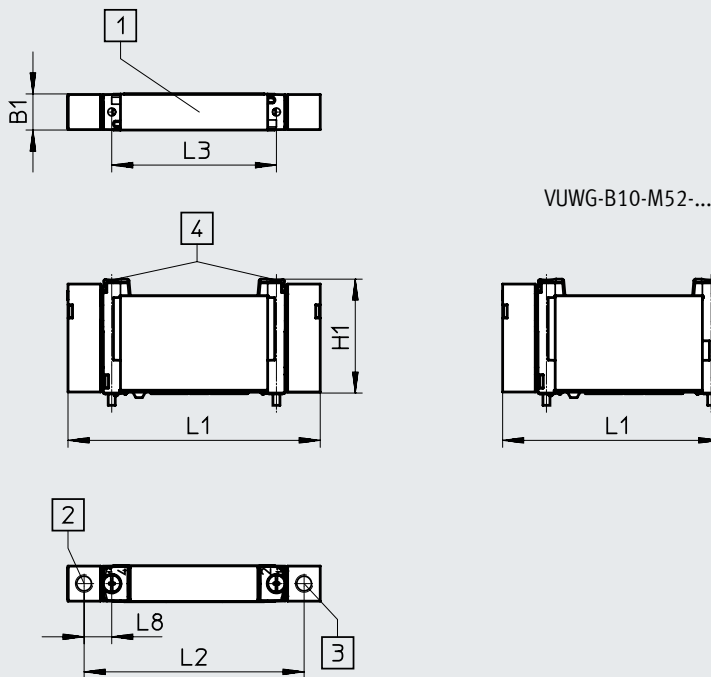
- 1) Tener en cuenta el esquema de presión de funcionamiento/presión de mando → pág.4
 2) Muelle neumático
 3) Muelle mecánico
 4) Combinado, muelle neumático/mecánico

Información sobre el material	
Cuerpo	Aleación forjada de aluminio
Juntas	HNBR, NBR
Nota sobre los materiales	En conformidad con la Directiva 2002/95/CE (RoHS)

Dimensiones

Descarga de datos CAD → www.festo.com

Válvulas de 2x 3/2, 5/2 y 5/3 vías



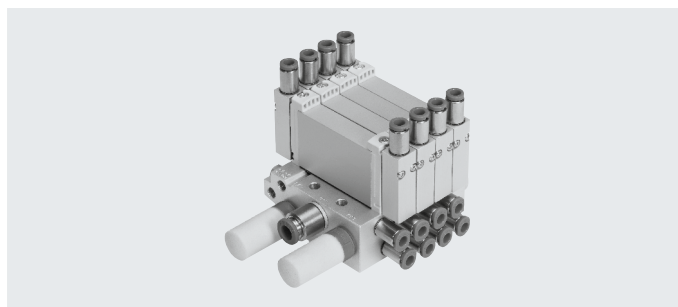
- [1] Conexiones 1, 2, 3, 4, 5 [2] Conexión 14: M5 [4] Tornillo de fijación M2,5
 [3] Conexión 12: M5

Código de producto	B1	H1	L1	L2	L3	L8
VUWG-B10-...	10,3	32,5	72	62,8	47	7,9
VUWG-B10-M52-...			62			

Montaje en batería

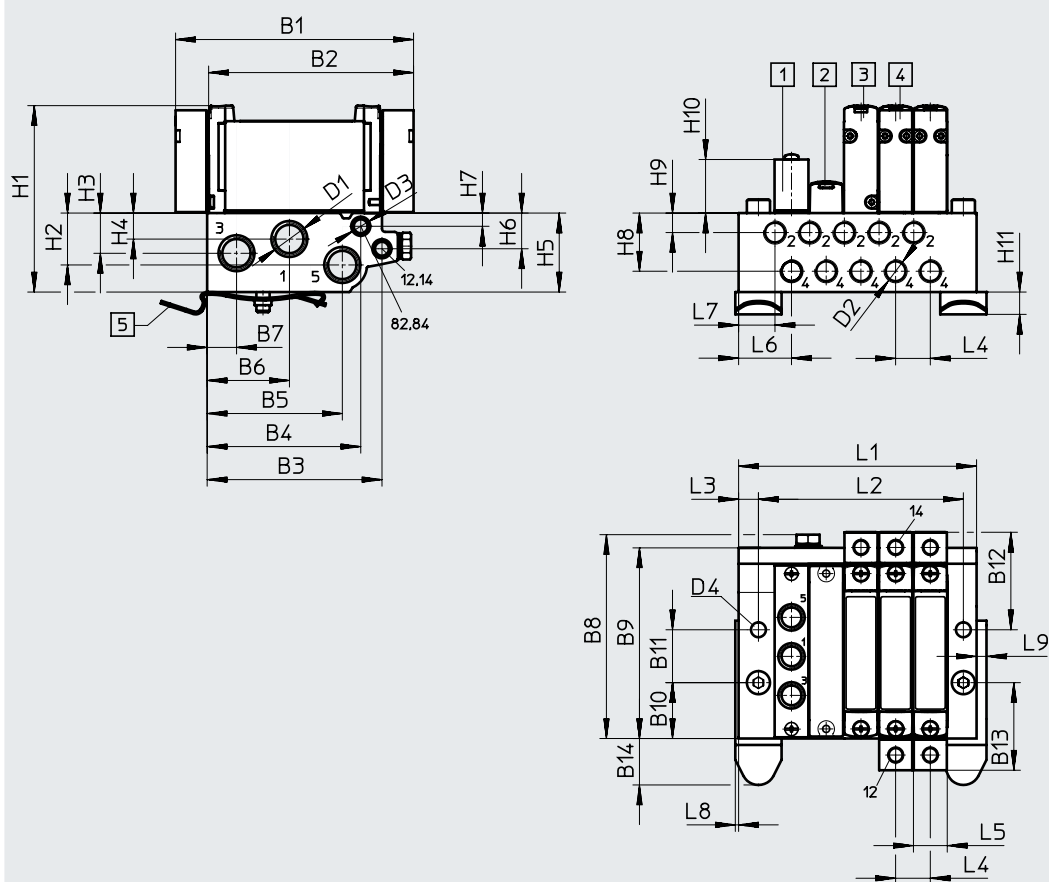
Válvula para placa base para montaje en batería

Conexión M5 o M7



Dimensiones

Descarga de datos CAD → www.festo.com



[1] Placa de alimentación
VABF-L1-10-P3A4-M5

[2] Placa ciega
VABB-L1-10-W

[3] Válvula neumática monoestable, VUWG-B10-M52

[4] Válvula neumática biestable, VUWG-B10

[5] Accesorio para montaje en perfil DIN (se necesitan 2 tornillos DIN 912 M4x30)

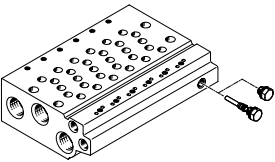
Código de producto	B1	B2	B3	B4	B5	B6	B7	B8	B9	B10	B11	B12
VABM-L1-...G18	72	62	52,9	46,5	40,9	24,9	8,9	62	57,7	16,9	16	29,5

Código de producto	B13	B14	D1	D2	D3	D4	H1	H2	H3	H4	H5	H6
VABM-L1-...G18	26,5	14,1	G1/8	M5	M5	4,5	56,4	15,7	12,2	7,9	23,9	10,8

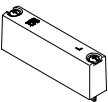

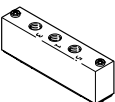
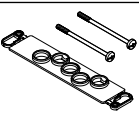
Código de producto	H7	H8	H9	H10	H11	L3	L4	L5	L6	L7	L8	L9	L15
VABM-L1-...G18	4	17,6	5,9	16,2	6,8	4	10,5	10,3	16	11	1	3	10

Posiciones de válvula	2	3	4	5	6	7	8	9	10	12	14	16	22
L1 [mm]	48,5	59	69,5	80	90,5	101	111,5	122	132,5	153,5	174,5	195,5	258,5
L2 [mm]	30,5	41	51,5	62	72,5	83	93,5	104	114,5	135,5	156,5	177,5	240,5

Referencias de pedido

Especificaciones técnicas: perfiles distribuidores ¹⁾	Conexión			CRC ²⁾	Material ³⁾	Presión de funcionamiento [bar]	Par de apriete máximo para el montaje [Nm]		
	2, 4	1, 3, 5	1 2/14, 8 2/84				Válvula	Perfil DIN	Pared
	M5 o M7	G1/8	M5	2	Aleación forjada de aluminio	-0,9 ... 10	0,45	1,5	3

- 1) Los tapones ciegos están incluidos en el suministro del perfil distribuidor.
- 2) Clase de resistencia a la corrosión CRC 2 según la norma Festo FN 940070
Exposición moderada a la corrosión. Aplicación en interiores en los que puede producirse condensación. Piezas exteriores visibles cuya superficie debe cumplir requisitos esencialmente decorativos y que están en contacto directo con las atmósferas habituales en entornos industriales.
- 3) Nota sobre los materiales: en conformidad con la Directiva 2002/95/CE (RoHS).

Referencias de pedido: accesorios		Descripción	N.º art.	Código de producto
Placa ciega				Hojas de datos → Internet: vabb
	Para perfil distribuidor 10W/10HW Válvulas para placas base	Con tornillos y junta	566495	VABB-L1-10-W
Elemento de separación				Hojas de datos → Internet: vabd
	Para perfil distribuidor 10W y 10HW Válvulas para placas base	Elemento de separación para zonas de presión	569994	VABD-6-B
Placa de alimentación				Hojas de datos → Internet: vabf
	Para perfil distribuidor 10W	Con tornillos y junta	569991	VABF-L1-10-P3A4-M5
	Para perfil distribuidor 10HW		569992	VABF-L1-10-P3A4-M7
Juntas				Hojas de datos → Internet: vabd
	Para válvulas para placa base B10	Suministro: 10 conjuntos (cada uno con 2 tornillos y 1 junta)	566674	VABD-L1-10B-S-M7

Hoja de datos

Función


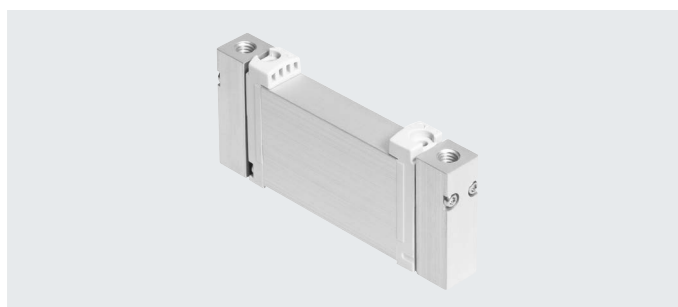
2x3/2C, 2x3/2U, 2x3/2H

5/2 vías monoestable

5/2 vías biestable

5/3C, 5/3U, 5/3E

 - Ancho de 14 mm

 - Caudal
410 ... 580 l/min

Especificaciones técnicas generales

función de la válvula	T32-A			T32-M			M52-A	B52	M52-M	P53		
Posición normal	C ¹⁾	U ²⁾	H ⁴⁾	C ¹⁾	U ²⁾	H ⁴⁾	-	-	-	C ¹⁾	U ²⁾	E ³⁾
Reposición por muelle neumático	Sí			No			Sí	-	No	No		
Reposición por muelle mecánico	No			Sí			No	-	Sí	Sí		
Funcionamiento con vacío en conexión 1	No			Sí			No	Sí				
Funcionamiento con vacío en conexión 3/5	Sí											
Forma constructiva	Corredera del émbolo											
Principio de sellado	Blando											
Tipo de accionamiento	Neumático											
Tipo de control	Directo											
Alimentación del muelle neumático	Externa			-			Externa	-	-	-		
Función de escape	Estrangulable											
Tipo de fijación	Sobre perfil distribuidor											
Posición de montaje	Indistinta											
Caudal nominal normal	[l/min]	540	510	540	430	410	580			540	510	
Tiempo de conexión/desconexión	[ms]	6/19			9/13			12/22	-	12/32	8/30	
Tiempo de conmutación	[ms]	-						6	-	16		
Ancho	[mm]	14										
Conexión	1, 3, 5	G1/4 en perfil distribuidor										
	2,4	G1/8 en perfil distribuidor										
	12, 14	M5										
Peso del producto	[g]	83			83			75	81			
Clase de resistencia a la corrosión CRC ⁵⁾		2										

1) C = normalmente cerrada

2) U = normalmente abierta/centro a presión

3) E = normalmente sin presión

4) H = válvula de 2x 3/2 vías en un cuerpo, 1 normalmente cerrada y 1 normalmente abierta

5) Clase de resistencia a la corrosión CRC 2 según la norma Festo FN 940070

Exposición moderada a la corrosión. Aplicación en interiores en los que puede producirse condensación. Piezas exteriores visibles cuya superficie debe cumplir requisitos esencialmente decorativos y que están en contacto directo con las atmósferas habituales en entornos industriales.

Hoja de datos

Condiciones de funcionamiento y del entorno						
función de la válvula	T32-A ²⁾	T32-M ³⁾	M52-A ²⁾	B52	M52-M ³⁾	P53
Fluido de funcionamiento	Aire comprimido según ISO 8573-1:2010 [7:4:4]					
Nota sobre el fluido de funcionamiento/mando	Puede funcionar con aire comprimido lubricado (posteriormente siempre deberá funcionar con aire lubricado)					
Presión de funcionamiento [bar]	1,5 ... 10	-0,9 ... 10	2,5 ... 10	-0,9 ... 10	-0,9 ... 8	-0,9 ... 10
Presión de mando ¹⁾ [bar]	1,5 ... 10	3 ... 10	2,5 ... 10	1,5 ... 10	3 ... 10	
Temperatura ambiente [°C]	-5 ... +60					
Temperatura del medio [°C]	-5 ... +50					

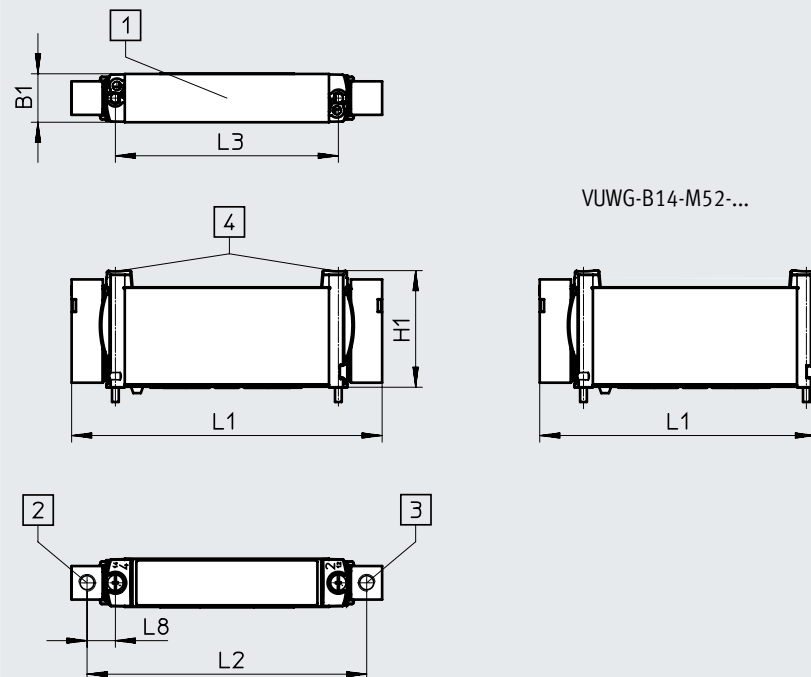
- 1) Tener en cuenta el esquema de presión de funcionamiento/presión de mando → pág.4
 2) Muelle neumático
 3) Muelle mecánico

Información sobre el material	
Cuerpo	Aleación forjada de aluminio
Juntas	HNBR, NBR
Nota sobre los materiales	En conformidad con la Directiva 2002/95/CE (RoHS)

Dimensiones

Descarga de datos CAD → www.festo.com

Válvulas de 2x 3/2, 5/2 y 5/3 vías

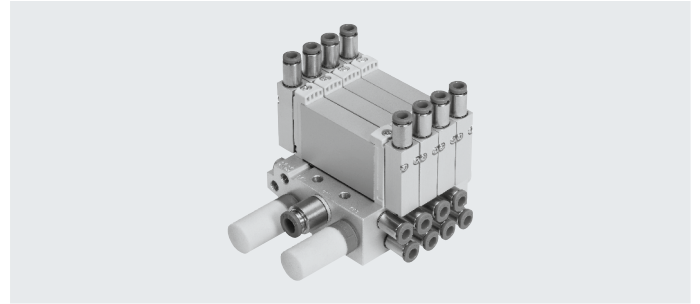


- [1] Conexiones 1, 2, 3, 4, 5 [2] Conexión 14: M5 [4] Tornillo de fijación M2,5
 [3] Conexión 12: M5

Código de producto	B1	H1	L1	L2	L3	L8
VUWG-B14-...	14,4	34,8	92,6	83,4	66,5	8,5
VUWG-B14-M52-...			82,3			

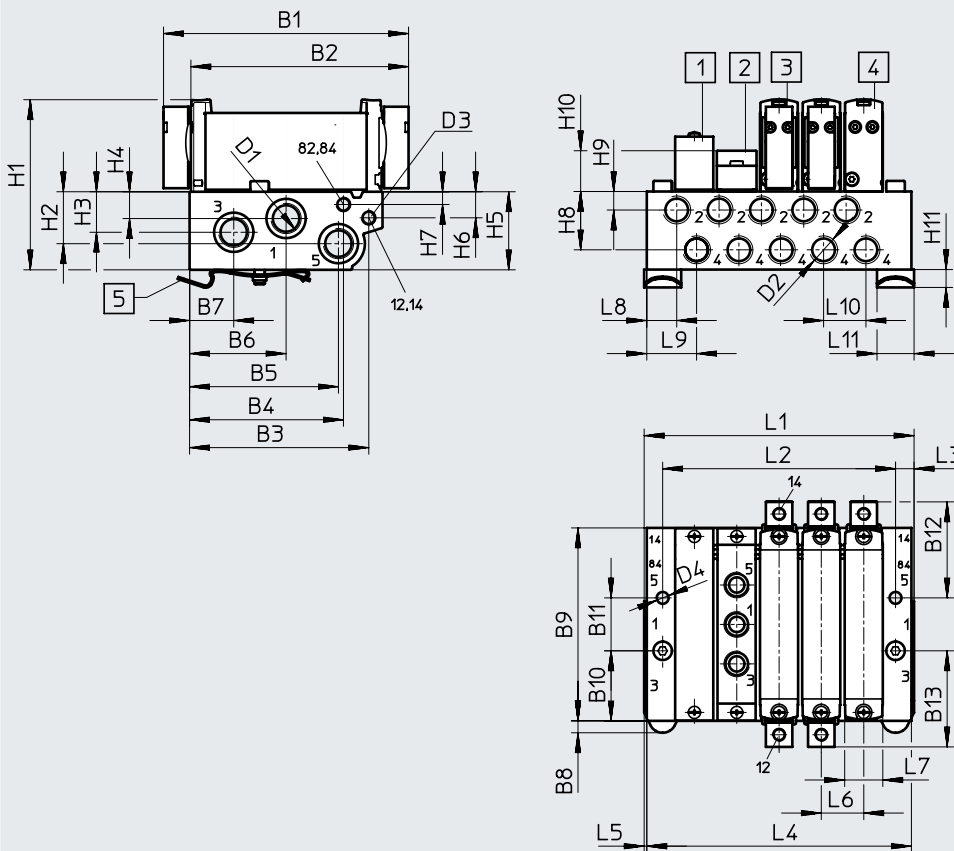
Montaje en batería

Válvula para placa base para montaje en batería
Conexión G1/8



Dimensiones

Descarga de datos CAD → www.festo.com



- | | | |
|--|-----------------------------------|---|
| [1] Placa ciega VABB-L1-14 | [3] Válvula neumática biestable | [5] Accesorio para montaje en perfil
DIN (se necesitan dos tornillos
DIN 912 M4x25) |
| [2] Placa de alimentación
VABF-L1-14-P3A4-G18 | [4] Válvula neumática monoestable | |

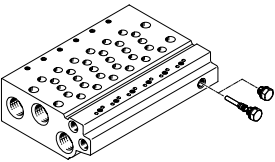
Código de producto	B1	B2	B3	B4	B5	B6	B7	B8	B9	B10	B11	B12
VUWG-B14 -...-F ...	92,6	82,3	67,7	58,2	56,3	36,6	16,7	4,5	72,9	26,5	20	36,3

Código de producto	B13	D1	D2	D3	D4	H1	H2	H3	H4	H5	H6	H7
VUWG-B14 -...-F ...	36,3	G1/4	G1/8	M5	∅4,5	64,3	19,6	15,3	10,1	29,5	9,8	4,8

Código de producto	H8	H9	H10	H11	L3	L5	L6	L7	L8	L9	L10	L11
VUWG-B14 -...-F ...	22,1	7	15,4	6,8	6	1	16	14,4	11,3	18,5	16	14

Posiciones de válvula	2	3	4	5	6	7	8	9	10	12	14	16
L1 [mm]	56,3	72,3	88,3	104,3	120,3	136,3	152,3	168,3	184,3	216,3	248,3	280,3
L2 [mm]	40	56	72	88	104	120	136	152	168	200	232	264
L4 [mm]	54,3	70,3	86,3	102,3	118,3	134,3	150,3	166,3	182,3	214,3	246,6	278,3

Referencias de pedido

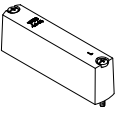

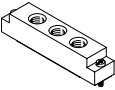
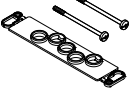
Especificaciones técnicas: perfiles distribuidores ¹⁾	Conexión			CRC ²⁾	Material ³⁾	Presión de funcionamiento [bar]	Par de apriete máximo para el montaje [Nm]		
	2, 4	1, 3, 5	12/14, 82/84				Válvula	Perfil DIN	Pared
	G1/8	G1/4	M5	2	Aleación forjada de aluminio	-0,9 ... 10	0,65	1,5	3

1) Los tapones ciegos están incluidos en el suministro del perfil distribuidor.

2) Clase de resistencia a la corrosión CRC 2 según la norma Festo FN 940070

Exposición moderada a la corrosión. Aplicación en interiores en los que puede producirse condensación. Piezas exteriores visibles cuya superficie debe cumplir requisitos esencialmente decorativos y que están en contacto directo con las atmósferas habituales en entornos industriales.

3) Nota sobre los materiales: en conformidad con la Directiva 2002/95/CE (RoHS).

Referencias de pedido: accesorios		Descripción	N.º art.	Código de producto
Hojas de datos → Internet: vabb				
Placa ciega		Para perfil distribuidor 14W Válvulas para placas base	569989	VABB-L1-14
Hojas de datos → Internet: vabd				
Elemento de separación		Para perfil distribuidor 14W Válvulas para placas base	569996	VABD-10-B
Hojas de datos → Internet: vabf				
Placa de alimentación		Para perfil distribuidor 14W	569993	VABF-L1-14-P3A4-G18
Hojas de datos → Internet: vabd				
Juntas		Para válvulas para placa base B14	566676	VABD-L1-14B-S-G18

Hoja de datos

Función


2x3/2C, 2x3/2U, 2x3/2H

5/2 vías monoestable

5/2 vías biestable

5/3C, 5/3U, 5/3E

 - Ancho de 18 mm

 - Caudal
900 ...1000 l/min

Especificaciones técnicas generales

función de la válvula	T32-A			T32-M			M52-R	B52	M52-M	P53		
	C ¹⁾	U ²⁾	H ⁴⁾	C ¹⁾	U ²⁾	H ⁴⁾	-	-	-	C ¹⁾	U ²⁾	E ³⁾
Posición normal	C ¹⁾	U ²⁾	H ⁴⁾	C ¹⁾	U ²⁾	H ⁴⁾	-	-	-	C ¹⁾	U ²⁾	E ³⁾
Reposición por muelle neumático	Sí			No			Sí ⁵⁾	-	No	No		
Reposición por muelle mecánico	No			Sí			Sí ⁵⁾	-	Sí	Sí		
Funcionamiento con vacío en conexión 1	No			Sí			No	Sí				
Funcionamiento con vacío en conexión 3/5	Sí											
Forma constructiva	Corredera del émbolo											
Principio de sellado	Blando											
Tipo de accionamiento	Neumático											
Tipo de control	Directo											
Alimentación del muelle neumático	Externa			-			Externa	-	-	-		
Función de escape	Estrangulable											
Tipo de fijación	Sobre perfil distribuidor											
Posición de montaje	Indistinta											
Caudal nominal normal	[l/min]	900			1000			950				
Tiempo de conexión/desconexión	[ms]	12/36			17/25			16/40	-	12/59	17/69	
Tiempo de conmutación	[ms]	-			-			12	-	34		
Ancho	[mm]	18										
Conexión	1, 3, 5	G3/8 en perfil distribuidor										
	2,4	G1/4 en perfil distribuidor										
	12, 14	M5										
Peso del producto	[g]	83			83			75	81			
Clase de resistencia a la corrosión CRC ⁶⁾		2										

1) C = normalmente cerrada

2) U=normalmente abierta/centro a presión

3) E = normalmente sin presión

4) H=válvula de 2x 3/2 vías en un cuerpo, 1 normalmente cerrada y 1 normalmente abierta

5) Tipo de reposición combinado

6) Clase de resistencia a la corrosión CRC 2 según la norma Festo FN 940070

Exposición moderada a la corrosión. Aplicación en interiores en los que puede producirse condensación. Piezas exteriores visibles cuya superficie debe cumplir requisitos esencialmente decorativos y que están en contacto directo con las atmósferas habituales en entornos industriales.

Hoja de datos

Condiciones de funcionamiento y del entorno						
función de la válvula	T32-A ²⁾	T32-M ³⁾	M52-R ⁴⁾	B52	M52-M ³⁾	P53
Fluido de funcionamiento	Aire comprimido según ISO 8573-1:2010 [7:4:4]					
Nota sobre el fluido de funcionamiento/mando	Puede funcionar con aire comprimido lubricado (posteriormente siempre deberá funcionar con aire lubricado)					
Presión de funcionamiento [bar]	1,5 ... 10	-0,9 ... 10	2,5 ... 10	-0,9 ... 10	-0,9 ... 8	-0,9 ... 10
Presión de mando ¹⁾ [bar]	1,5 ... 10	3 ... 10	2,5 ... 10	1,5 ... 10	3 ... 10	
Temperatura ambiente [°C]	-5 ... +60					
Temperatura del medio [°C]	-5 ... +50					

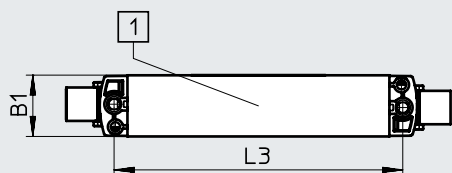
- 1) Tener en cuenta el esquema de presión de funcionamiento/presión de mando → pág.4
- 2) Muelle neumático
- 3) Muelle mecánico
- 4) Combinado, muelle neumático/mecánico

Información sobre el material	
Cuerpo	Aleación forjada de aluminio
Juntas	HNBR, NBR
Nota sobre los materiales	En conformidad con la Directiva 2002/95/CE (RoHS)

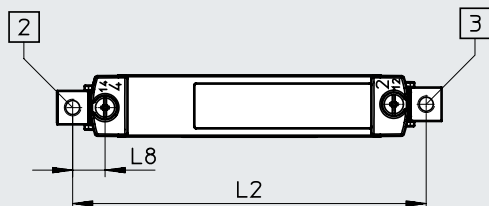
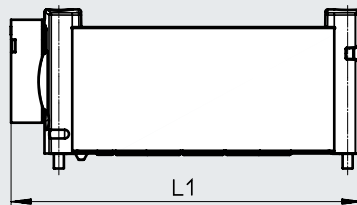
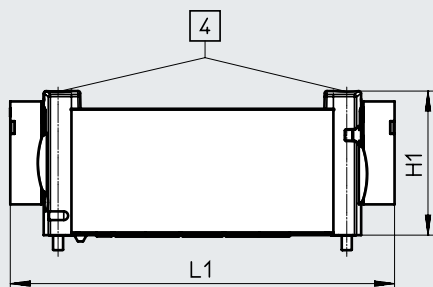
Dimensiones

Descarga de datos CAD → www.festo.com

Válvulas de 2x 3/2, 5/2 y 5/3 vías



VUWG-B18-M52-...



[1] Conexiones 1, 2, 3, 4, 5

[2] Conexión 14: M5

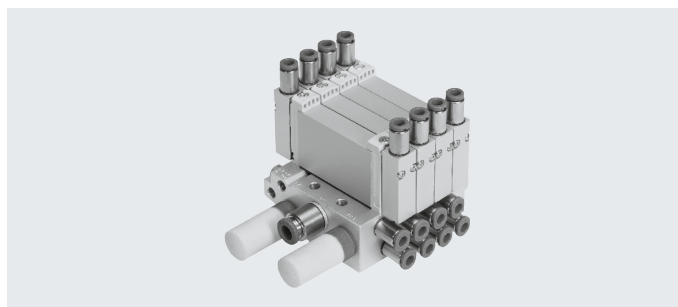
[4] Tornillo de fijación M3

[3] Conexión 12: M5

Código de producto	B1	H1	L1	L2	L3	L8
VUWG-B18-...	18,3	43,1	115	96,1	86,4	9,7
VUWG-B18-M52-...			105			

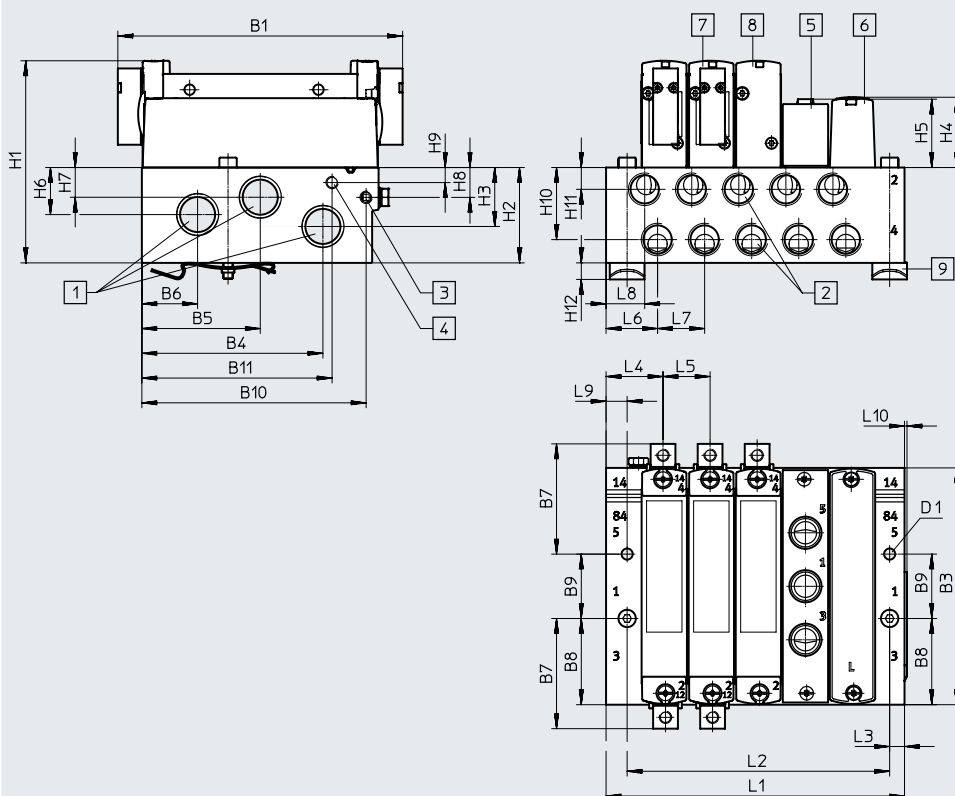
Montaje en batería

Válvula para placa base para montaje en batería
Conexión G1/8



Dimensiones

Descarga de datos CAD → www.festo.com



- [1] Conexiones 1,3 y 5:
G3/8 (en ambos lados)
[2] Conexiones 2 y 4:
G1/4

- [3] Conexión 12/14 para aire de pilotaje externo: M5
[4] Conexión 82/84 para aire de pilotaje externo: M5

- [5] Placa de alimentación VABF-L1-18-P3A4-G14
[6] Placa ciega VABB-L1-18
[7] Válvula neumática biestable

- [8] Válvula neumática Monoestable
[9] Accesorio para montaje en perfil DIN (para la fijación se necesitan 2 tornillos DIN 912 M4x40)

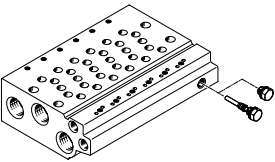
Código de producto	B1	B3	B4	B5	B6	B7	B8	B9	B10	B11	D1	H1
VUWG-B14 -...-F ...	115	95,6	73,1	47,8	22,5	51,7	34,8	26	90,6	76,8	4,5	81,6

Código de producto	H2	H3	H4	H5	H6	H7	H8	H9	H10	H11	H12	L3
VUWG-B14 -...-F ...	38,5	23,8	28,4	27,6	19	12	12,1	6,1	29,1	8,8	6,5	6

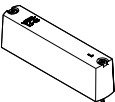
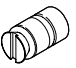
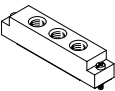
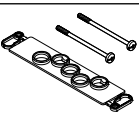
Código de producto	L4	L5	L6	L7	L8	L9	L10
VUWG-B14 -...-F ...	23	19	20,8	19	15,6	8,5	1

Posiciones de válvula	2	3	4	5	6	7	8	9	10	12	14	16
L1 [mm]	63,5	82,5	101,5	120,5	139,5	158,5	177,5	196,5	215,5	253,5	291,5	329,5
L2 [mm]	49	68	87	106	125	144	163	182	201	239	277	315

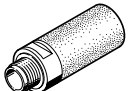



Referencias de pedido

Especificaciones técnicas: perfiles distribuidores ¹⁾	Conexión			CRC ²⁾	Material ³⁾	Presión de funcionamiento [bar]	Par de apriete máximo para el montaje [Nm]		
	2, 4	1, 3, 5	12/14, 82/84				Válvula	Perfil DIN	Pared
	G1/4	G3/8	M5	2	Aleación forjada de aluminio	-0,9 ... 10	0,65	1,5	3

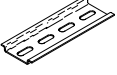


- 1) Los tapones ciegos están incluidos en el suministro del perfil distribuidor.
- 2) Clase de resistencia a la corrosión CRC 2 según la norma Festo FN 940070
Exposición moderada a la corrosión. Aplicación en interiores en los que puede producirse condensación. Piezas exteriores visibles cuya superficie debe cumplir requisitos esencialmente decorativos y que están en contacto directo con las atmósferas habituales en entornos industriales.
- 3) Nota sobre los materiales: en conformidad con la Directiva 2002/95/CE (RoHS).

Referencias de pedido: accesorios				
	Descripción		N.º art.	Código de producto
Placa ciega Hojas de datos → Internet: vabb				
	Para perfil distribuidor 18W Válvulas para placas base	Con tornillos y junta	574482	VABB-L1-18
Elemento de separación Hojas de datos → Internet: vabd				
	Para perfil distribuidor 18W Válvulas para placas base	Elemento de separación para zonas de presión	574483	VABD-14-B
Placa de alimentación Hojas de datos → Internet: vabf				
	Para perfil distribuidor 18W	Con tornillos y junta	574481	VABF-L1-18-P3A4-G14
Juntas Hojas de datos → Internet: vabd				
	Para válvulas para placa base B18	Suministro: 10 conjuntos (cada uno con 2 tornillos y 1 junta)	574480	VABD-L1-18B-S-G14

Accesorios

Referencias de pedido		N.º art.	Código de producto
Descripción			
Silenciador			Hojas de datos → Internet: u
	Para rosca M5	1 unidades	165003 UC-M5
	Para rosca M7		161418 UC-M7
	Para rosca G1/8	50 unidades	534222 U-1/8-50
		1 ud.	161419 UC-1/8
	Para rosca G1/4	20 unidades	534220 UC-1/4-20
		534223 U-1/4-20	
Racores			Hojas de datos → Internet: qs
	Para diámetro del tubo flexible de 3 mm	10 unidades	133003 QSM-M5-3-I-R
	Para diámetro del tubo flexible de 4 mm		133004 QSM-M5-4-I-R
	Para diámetro del tubo flexible de 6 mm		133005 QSM-M5-6-I-R
	Para diámetro del tubo flexible de 6 mm		133007 QSM-M7-6-I-R
	Para diámetro del tubo flexible de 3 mm		153313 QSM-M5-3-I
	Para diámetro del tubo flexible de 4 mm		153315 QSM-M5-4-I
	Para diámetro del tubo flexible de 4 mm		153319 QSM-M7-4-I
	Para diámetro del tubo flexible de 4 mm	10 unidades	186106 QS-G1/8-4-I
	Para diámetro del tubo flexible de 6 mm		186107 QS-G1/8-6-I
	Para diámetro del tubo flexible de 8 mm		186109 QS-G1/8-8-I
	Para diámetro del tubo flexible de 8 mm	20 unidades	130995 QS-B-1/4-8-I-20
	Para diámetro del tubo flexible de 10 mm		132152 QS-B-1/4-10-I-20
	Para diámetro del tubo flexible de 12 mm		132153 QS-B-1/4-12-I-20
	Para diámetro del tubo flexible de 10 mm		132151 QS-B-1/8-10-I-20
	Para diámetro del tubo flexible de 6 mm	10 unidades	186117 QSL-G1/8-6
	Para diámetro del tubo flexible de 8 mm		186119 QSL-G1/8-8
	Para diámetro del tubo flexible de 8 mm	20 unidades	130931 QSL-B-1/4-8-20
	Para diámetro del tubo flexible de 10 mm		132127 QSL-B-1/4-10-20
	Para diámetro del tubo flexible de 12 mm		132128 QSL-B-1/4-12-20
	Para diámetro del tubo flexible de 10 mm		132126 QSL-B-1/8-10-20
	Para diámetro del tubo flexible de 6 mm	10 unidades	186128 QSLL-G1/8-6
	Para diámetro del tubo flexible de 8 mm		186130 QSLL-G1/8-8
	Para diámetro del tubo flexible de 3 mm	10 unidades	153331 QSML-M5-3
	Para diámetro del tubo flexible de 4 mm		153333 QSML-M5-4
	Para diámetro del tubo flexible de 4 mm		186352 QSML-M7-4
	Para diámetro del tubo flexible de 3 mm		130838 QSMLL-M5-3
	Para diámetro del tubo flexible de 4 mm		153339 QSMLL-M5-4
	Para diámetro del tubo flexible de 4 mm		186354 QSMLL-M7-4
Tapón ciego			Hojas de datos → Internet: b
	Para rosca M5	10 unidades	174308 B-M5-B
	Para rosca M7		174309 B-M7
	Para rosca G1/8		3568 B-1/8
	Para rosca G1/4		3569 B-1/4
Tapón ciego compacto, para válvulas			Hojas de datos → Internet: b
	Para cerrar una conexión (la válvula necesita un tapón ciego de mínima profundidad de roscado)	Para tamaño de válvula 14 (G1/8), 10 unidades	578406 NPQH-BK-G18-P10
		Para tamaño de válvula 18 (G1/4), 10 unidades	578407 NPQH-BK-G14-P10

Accesorios

Referencias de pedido					N.º art.	Código de producto
Perfil DIN					Hojas de datos → Internet: nrh	
	Según EN 60715, 35 x 7,5 (ancho x alto)	2 m			35430	NRH-35-2000
Accesorio para montaje en perfil DIN					Hojas de datos → Internet: vame	
	–	2 unidades			569998	VAME-T-M4
Estrangulador						
	Para válvulas M5, para ajustar el caudal durante la alimentación y descarga de aire (10 unidades)	Caudal: 9,6 l/min	Valor b: 0,5	Valor c: 0,04	8025709	VFFG-T-M5-5
		Caudal: 14,6 l/min	Valor b: 0,5	Valor c: 0,05	8025710	VFFG-T-M5-6
		Caudal: 19,1 l/min	Valor b: 0,5	Valor c: 0,07	8025711	VFFG-T-M5-7
		Caudal: 26,1 l/min	Valor b: 0,5	Valor c: 0,10	8025712	VFFG-T-M5-8
		Caudal: 40,8 l/min	Valor b: 0,5	Valor c: 0,14	8025713	VFFG-T-M5-10
		Caudal: 45,4 l/min	Valor b: 0,5	Valor c: 0,16	8025714	VFFG-T-M5-12
		Caudal: 67,4 l/min	Valor b: 0,5	Valor c: 0,25	8025715	VFFG-T-M5-15