

Reguladores de presión proporcionales VEAB

FESTO



Características



Innovador

- Funcionamiento sin ruidos
- Mínimo consumo de energía
- Alta precisión
- Tiempos de conmutación cortos
- Tecnología piezoeléctrica

Versátil

- Válvulas con conexiones roscadas
- Válvulas para placas base
- Conexiones eléctricas y neumáticas sencillas
- Posibilidad de elegir diversos valores de consigna
 - Entrada de corriente
 - Entrada de tensión

Con seguridad funcional

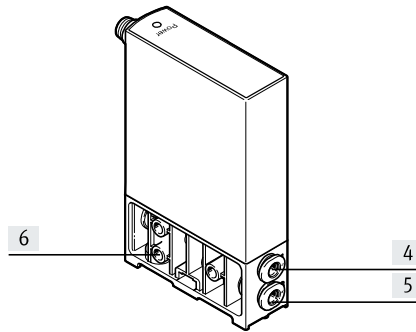
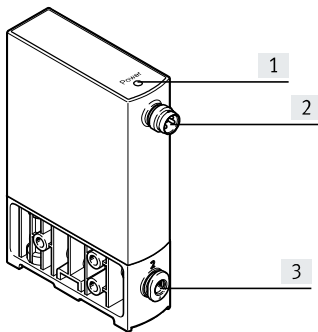
- Sensor de presión integrado con salida propia
- Diagnósis
 - Tensión de funcionamiento: sobretensión y subtensión
 - Valor de consigna: rebase por exceso y por defecto
- Regulación de la presión estable a largo plazo
- Duradero

Montaje sencillo

- Fijación de la válvula con conexiones roscadas con tres taladros pasantes laterales
- Sólido montaje mural o montaje en perfil DIN

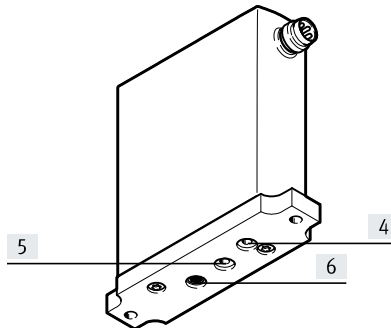
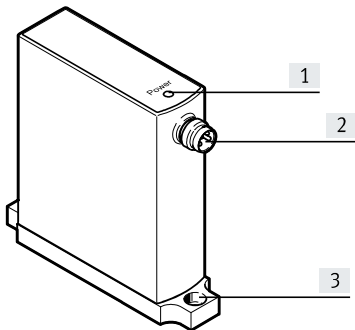
Características: visualización y manejo

Válvula con conexiones roscadas



- [1] Diodo emisor de luz de alimentación (verde) y de fallo (rojo)
- [2] Conexión eléctrica, conector M8
- [3] Conexión 2, aire de trabajo
- [4] Conexión 1, aire comprimido
- [5] Conexión 3, aire de escape
- [6] Taladros pasantes para la fijación de la válvula

Válvula para placa base

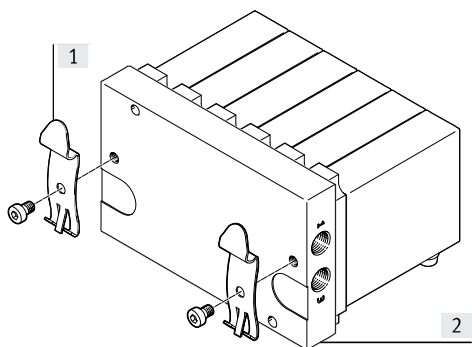


- [1] Diodo emisor de luz de alimentación (verde) y de fallo (rojo)
- [2] Conexión eléctrica, conector M8
- [3] Taladros pasantes para la fijación de la válvula en la placa base
- [4] Conexión 2, aire de trabajo
- [5] Conexión 3, aire de escape
- [6] Conexión 1, aire comprimido

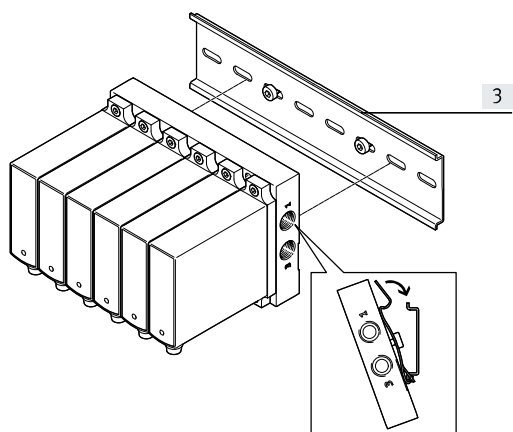
Características: montaje

Montaje de la batería de válvulas

Montaje en perfil DIN

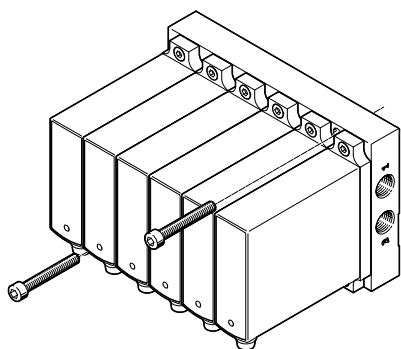


- [1] Accesorio para montaje en perfil DIN
Mediante la fijación en perfil DIN, el perfil distribuidor puede montarse en perfiles DIN según la norma EN 60715.
- [2] Perfil distribuidor



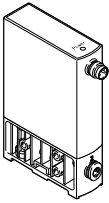
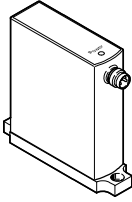
- [3] Perfil DIN
Para ello, el perfil distribuidor con el accesorio para montaje en perfil DIN montado se engancha y se enclava en el perfil DIN.

Montaje mural



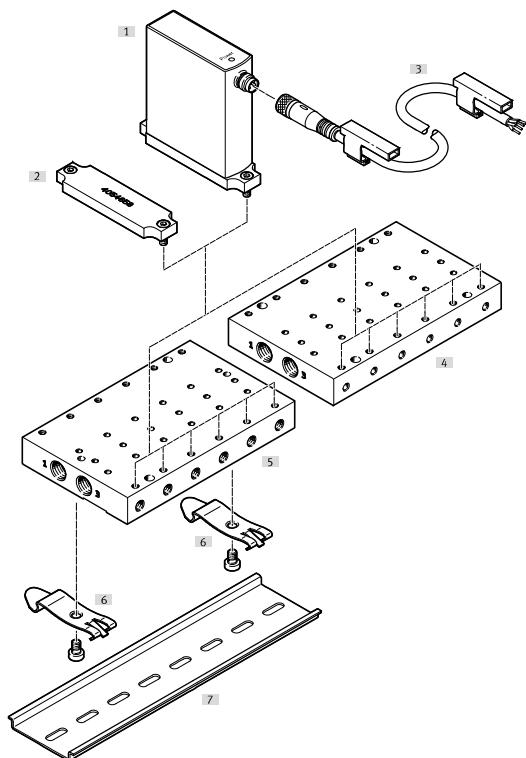
El perfil distribuidor dispone igualmente de taladros pasantes para el montaje mural.

Cuadro general del producto

Ejecución	Función de la válvula	Conexión neumática 1, 2, 3	Presión de salida 2 (margen de regulación de la presión) [kPa]	Introducción del valor de consigna			→ Página/ Internet
				Tipo de tensión		Tipo de corriente	
				0 ... 5 V	0 ... 10 V	4 ... 20 mA	
Regulador de presión	Válvula con conexiones roscadas						
		Regulador de presión proporcional de 3 vías	Racor de conexión	-100 ... -0,5 -100 ... 100 -100 ... 500 -50 ... 50 0,1 ... 20 0,5 ... 100 1 ... 200 3 ... 600 2,5 ... 500	■	■	■
Regulador de presión	Válvula para placa base						
		Regulador de presión proporcional de 3 vías	A través de perfil distribuidor	-100 ... -0,5 -100 ... 100 -100 ... 500 -50 ... 50 0,1 ... 20 0,5 ... 100 1 ... 200 3 ... 600 2,5 ... 500	■	■	■

Cuadro general de periféricos

Batería de válvulas VEAB




Tipo	Descripción	→ Página/Internet	
[1]	Regulador de presión proporcional VEAB	–	23
[2]	Placa ciega VABB	–	24
[3]	Cable de conexión NEBU	–	25
[4]	Perfil distribuidor VABM-P7-G18MB	Orientación de la conexión debajo, para montaje mural y en armario de maniobra	24
[5]	Perfil distribuidor VABM-P7-G18M	Conexión lateral, para montaje en armario de maniobra	24
[6]	Montaje en perfil DIN VAME	Para el montaje del perfil DIN	25
[7]	Perfil DIN NRH352000	Para el montaje en armarios de maniobra	25

Códigos del producto


001	Serie	
VEAB	Regulador de presión proporcional	
002	Función de la válvula	
26	2 válvulas de 2/2 vías, normalmente cerradas	
003	Tipo de válvula distribuidora	
L	Válvula con conexiones roscadas	
B	Válvula para placa base	
004	Margen de presión [bar]	
D2	0 ... 2	
D7	0 ... 1	
D9	0 ... 6	
D12	0 ... 0,2	
D13	-1 ... 1	
D14	-1 ... 0	
D15	-0,5 ... 0,5	
D18	-1 ... 5	
D25	0 ... 5	

005	Conexión neumática	
F	Brida/placa base	
Q4	Racor de conexión de 4 mm	
006	Entrada del valor de consigna para válvulas individuales	
A4	4 ... 20 mA	
V1	0 ... 10 V	
V2	0 ... 5 V	
007	Tensión nominal de funcionamiento	
1	24 V DC	
008	Conexión eléctrica	
R1	Conector individual M8, 4 pines	

Hoja de datos

-  - Caudal
4,5 ... 20 l/min


-  - Tensión
24 V DC

-  - Presión de salida 2 (margen de regulación de la presión)
-100 ... -0,5 kPa
0,1 ... 20 kPa
0,5 ... 100 kPa
1 ... 200 kPa
2,5 ... 500 kPa
3 ... 600 kPa
-100 ... 100 kPa
-100 ... 500 kPa
-50 ... 50 kPa



Especificaciones técnicas generales		VEAB-L	VEAB-B
Código del producto			
Tipo de válvula		Válvula con conexiones roscadas	Válvula para placa base
Función de la válvula		Regulador de presión proporcional de 3 vías	
Dimensiones: ancho x largo x alto	[mm]	18 × 60,5 × 85	18 × 67 × 66
Caudal nominal normal		→ Página 11	
Conexión neumática 1, 2, 3		Racor de conexión de 4 mm	Brida/mediante placa base
Junta		Blanda	
Tipo de accionamiento		Eléctrico	
Tipo de indicación		LED	
Tipo de control		Directo	
Tipo de reposición		Muelle mecánico	
Tipo de fijación		A elegir: con taladro pasante, con accesorios	
Posición de montaje		Indistinta	
Peso del producto	[g]	70	

Datos eléctricos			
Conexión eléctrica			Conector, M8×1, 4 pines, conforme con EN 60947-5-2
Tensión nominal de funcionamiento	[V DC]		24
Margen de tensión de funcionamiento	[V DC]		19 ... 29
Rizado residual	[%]		10
Consumo máximo de potencia eléctrica	[W]		1
Señal de introducción del valor de consigna	Tipo por tensión	[V DC]	0 ... 10 0 ... 5
	Tipo de corriente	[mA]	4 ... 20
Margen de señales de la salida analógica (valor efectivo)	Tipo por tensión	[V DC]	0 ... 10 1 ... 5
	Tipo de corriente	[mA]	4 ... 20
Precisión en salida analógica	[%]		2
Resistencia a cortocircuitos			Para todas las conexiones eléctricas
Protección contra inversión de polaridad			Para todas las conexiones eléctricas
Grado de protección			IP65

-  - **Nota**
Posición de seguridad VEAB:
En caso de pérdida de la alimentación eléctrica, la presión de salida se mantiene sin regulación, puede aumentar o disminuir - la válvula está bloqueada.

Hoja de datos

Condiciones de funcionamiento y del entorno					
Presión de salida 2 (margen de regulación de la presión)	[kPa]	-100 ... -0,5	-100 ... 100	-100 ... 500	-50 ... 50
	[bar]	-1 ... -0,005	-1 ... 1	-1 ... 5	-0,5 ... 0,5
	[psi]	-14,5 ... -0,0725	-14,5 ... 14,5	-14,5 ... 72,5	-7,25 ... 7,25
Fluido de funcionamiento	Aire comprimido según ISO 8573-1:2010 [7:4:4] Gases inertes				
Nota sobre el fluido de funcionamiento/mando	No es posible el funcionamiento con aire comprimido lubricado				
Presión de entrada, conexión 1	[MPa]	0,1	0 ... 0,2	0 ... 0,55	0 ... 0,2
	[bar]	1	0 ... 2	0 ... 5,5	0 ... 2
	[psi]	14,5	0 ... 29	0 ... 79,75	0 ... 29
Presión de entrada, conexión 3	[MPa]	-0,1	-0,1	-0,1	-0,1
	[bar]	-1	-1	-1	-1
	[psi]	-14,5	-14,5	-14,5	-14,5
Histéresis FS (Full Scale = escala completa)	[%]	0,25	0,25	0,25	0,25
Desviación de la linealidad FS (Full Scale = escala completa)	[%]	0,5	0,5	0,5	0,5
Precisión de repetición FS (Full Scale = escala completa)	[%]	0,4			
Precisión absoluta FS (Full Scale = escala completa) a temperatura ambiente	[%]	0,75	0,75	0,75	0,75
Precisión de la salida analógica FS (Full Scale = escala completa)	[%]	2			
Coefficiente de temperatura	[%/K]	0,05			
Temperatura ambiente	[°C]	0 ... 50			
Temperatura del medio	[°C]	5 ... 50			
Temperatura de almacenamiento	[°C]	-20 ... +70			
Clase de resistencia a la corrosión CRC ¹⁾		2			
Marcado CE (véase la declaración de conformidad)	Según la Directiva sobre CEM de la UE ²⁾				
	Según directiva de máquinas UE RoHS ²⁾				
Marcado UKCA (véase la declaración de conformidad)	Según la normativa del Reino Unido sobre CEM ²⁾				
	Según la normativa RoHS del Reino Unido ²⁾				
Certificación	Marca registrada RCM				

1) Más información en www.festo.com/x/topic/kbk2) Consulte el ámbito de aplicación en la declaración de conformidad CE: www.festo.com/catalogue/... → Soporte/Descargas.

En caso de existir limitaciones de utilización de los equipos en zonas residenciales, comerciales e industriales, así como en empresas pequeñas, es posible que deban adoptarse medidas adicionales para reducir la emisión de interferencias.

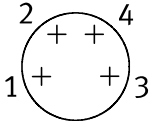
Condiciones de funcionamiento y del entorno						
Presión de salida 2 (margen de regulación de la presión)	[kPa]	0,5 ... 100	0,1 ... 20	1 ... 200	2,5 ... 500	3 ... 600
	[bar]	0,005 ... 1	0,001 ... 0,2	0,01 ... 2	0,025 ... 5	0,03 ... 6
	[psi]	0,0725 ... 14,5	0,0145 ... 2,9	0,145 ... 29	0,3625 ... 72,5	0,435 ... 87
Fluido de funcionamiento	Aire comprimido según ISO 8573-1:2010 [7:4:4] Gases inertes					
Nota sobre el fluido de funcionamiento/mando	No es posible el funcionamiento con aire comprimido lubricado					
Presión de entrada, conexión 1	[MPa]	0 ... 0,3	0 ... 0,1	0 ... 0,4	0 ... 0,55	0 ... 0,65
	[bar]	0 ... 3	0 ... 1	0 ... 4	0 ... 5,5	0 ... 6,5
	[psi]	0 ... 43,5	0 ... 14,5	0 ... 58	0 ... 79,75	0 ... 94,25
Histéresis FS (Full Scale = escala completa)	[%]	0,25	0,25	0,5	0,25	0,25
Desviación de la linealidad FS (Full Scale = escala completa)	[%]	0,5	0,5	0,8	0,5	0,5
Precisión de repetición FS (Full Scale = escala completa)	[%]	0,4				
Precisión absoluta FS (Full Scale = escala completa) a temperatura ambiente	[%]	0,75	0,75	0,8	0,75	0,75
Precisión de la salida analógica FS (Full Scale = escala completa)	[%]	2				
Coefficiente de temperatura	[%/K]	0,05				
Temperatura ambiente	[°C]	0 ... 50				
Temperatura del medio	[°C]	5 ... 50				
Temperatura de almacenamiento	[°C]	-20 ... +70				
Clase de resistencia a la corrosión CRC ¹⁾		2				
Marcado CE (véase la declaración de conformidad)	Según la Directiva sobre CEM de la UE ²⁾					
	Según la normativa RoHS del Reino Unido ²⁾					
Certificación	Marca registrada RCM					

1) Más información en www.festo.com/x/topic/kbk2) Consulte el ámbito de aplicación en la declaración de conformidad CE: www.festo.com/catalogue/... → Soporte/Descargas.

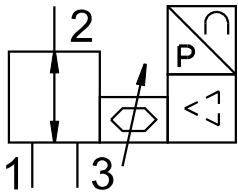
En caso de existir limitaciones de utilización de los equipos en zonas residenciales, comerciales e industriales, así como en empresas pequeñas, es posible que deban adoptarse medidas adicionales para reducir la emisión de interferencias.

Hoja de datos

Materiales	
Juntas	NBR
Cuerpo	Poliamida reforzada
Nota sobre los materiales	En conformidad con la Directiva 2002/95/CE (RoHS)
Conformidad PWIS	VDMA24364 zona III

Asignación de pines		
	Pin	Función
	1	Tensión de alimentación de +24 V DC
	2	+ valor de consigna
	3	GND
	4	+ Valor efectivo

Función



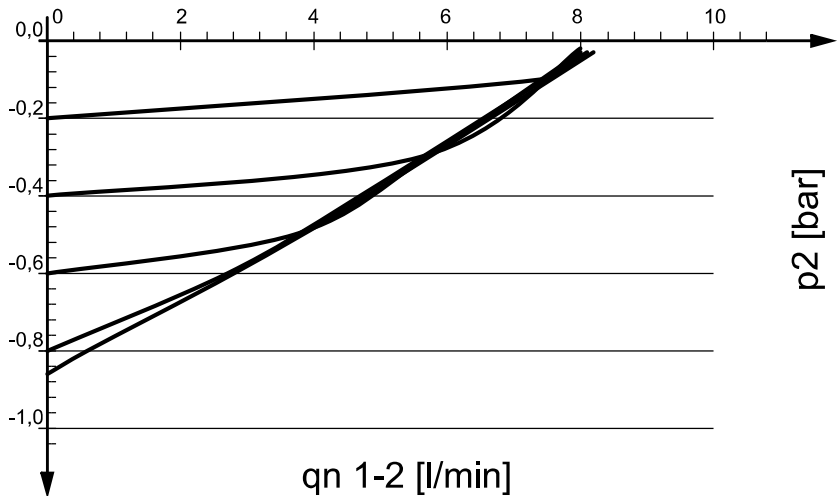
Un sensor de presión integrado registra la presión en la utilización y compara este valor con el valor de consigna.

En caso de desviaciones, la presión se reajusta automáticamente.

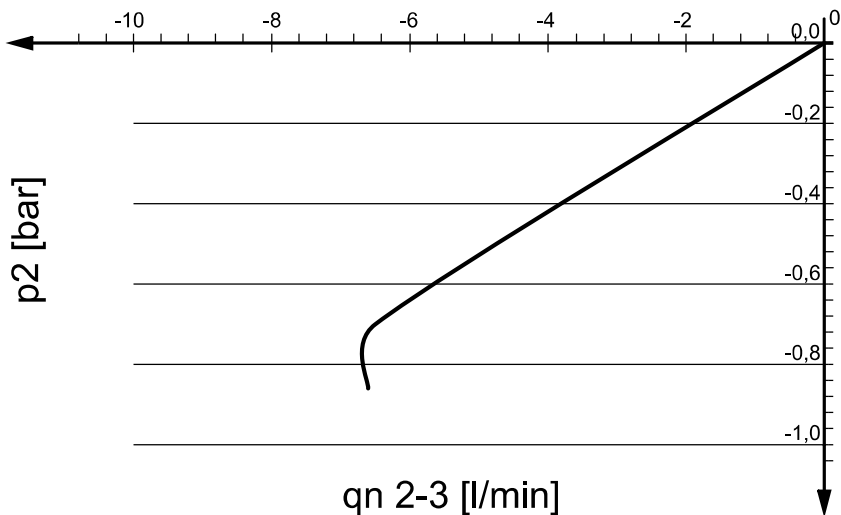
Hoja de datos

VEAB-...-D14-..., presión de salida 2 (margen de regulación de la presión) -1 ... -0,005 bar

Caudal q_n de 1 → 2 en función de la presión de salida p_2



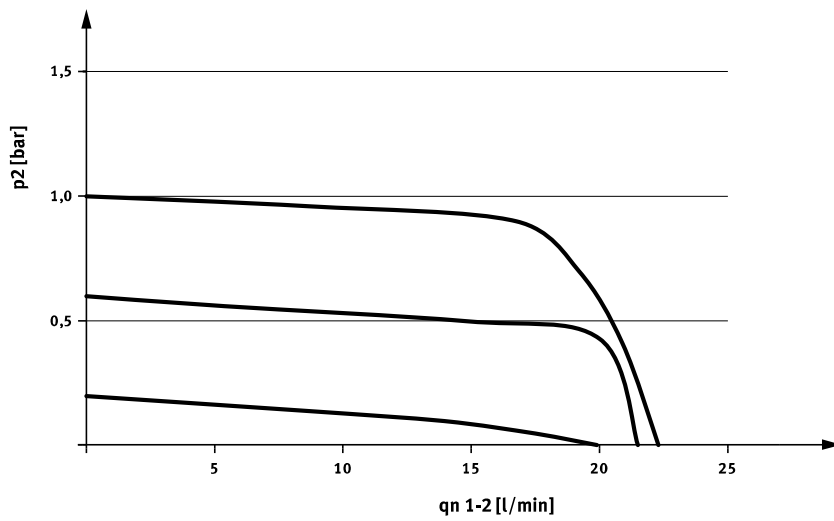
Caudal q_n de 2 → 3 en función de la presión de salida p_2



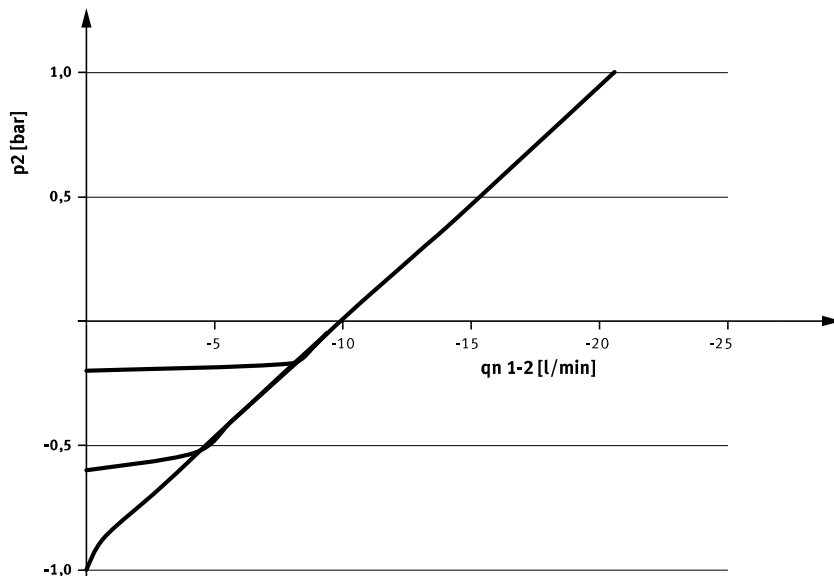
Hoja de datos

VEAB-...-D13-..., presión de salida 2 (margen de regulación de la presión) -1 ... 1 bar

Caudal q_n de 1 → 2 en función de la presión de salida p_2



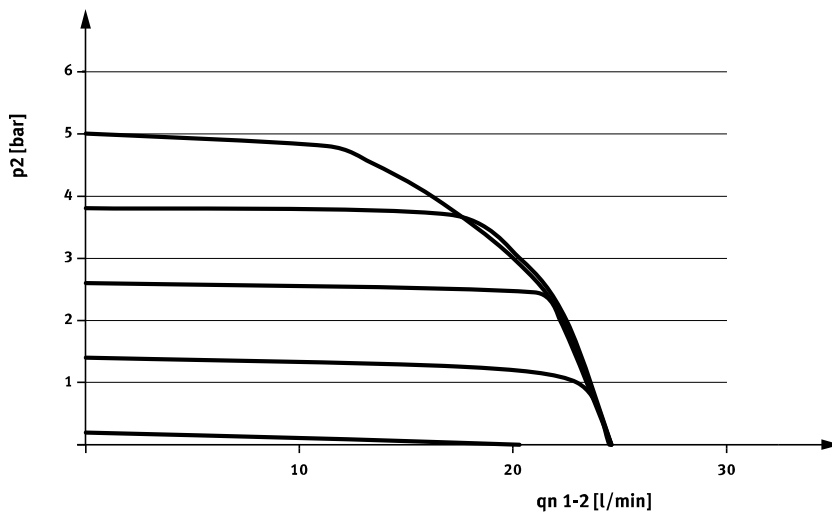
Caudal q_n de 2 → 3 en función de la presión de salida p_2



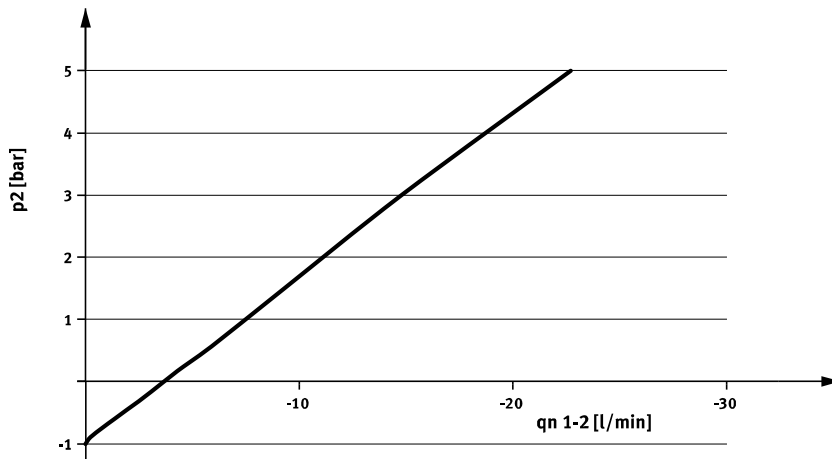
Hoja de datos

VEAB-...-D18-..., presión de salida 2 (margen de regulación de la presión) –1 ... 5 bar

Caudal q_n de 1 → 2 en función de la presión de salida p_2



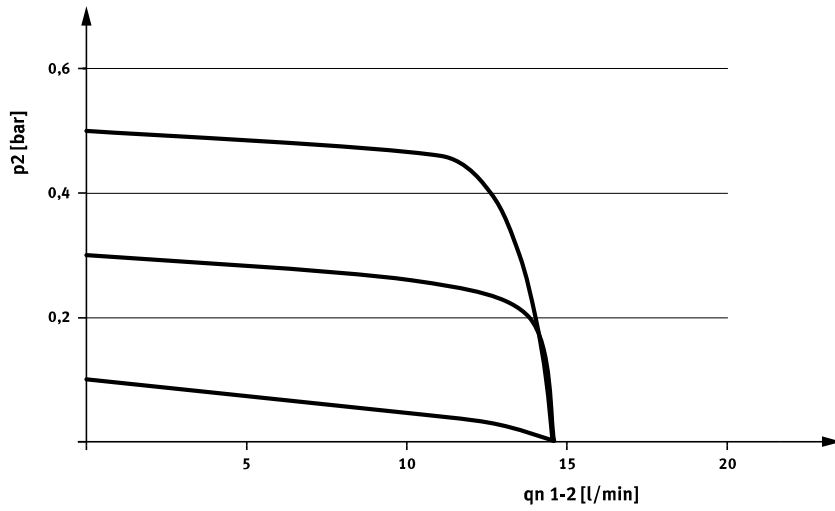
Caudal q_n de 2 → 3 en función de la presión de salida p_2



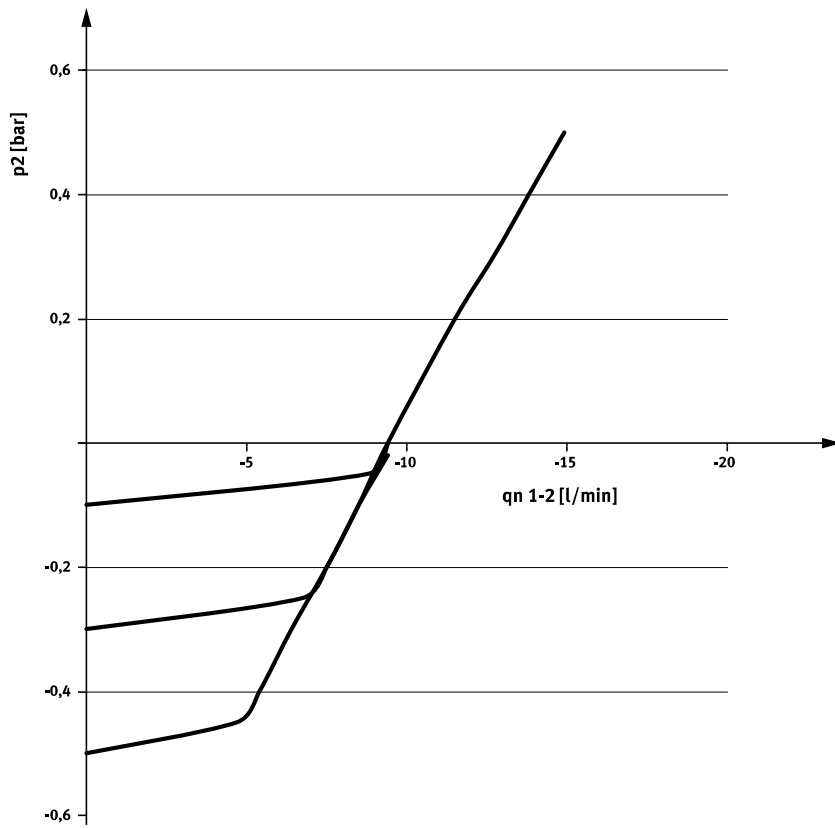
Hoja de datos

VEAB-...-D15-..., presión de salida 2 (margen de regulación de la presión) -0,5 ... 0,5 bar

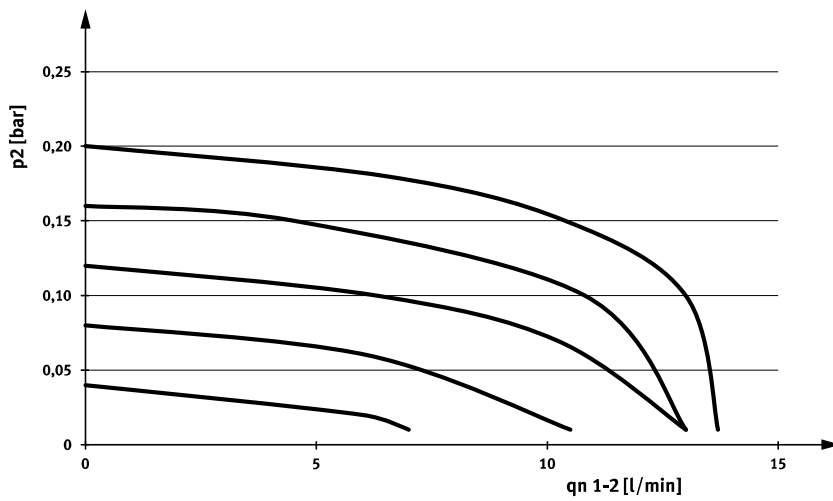
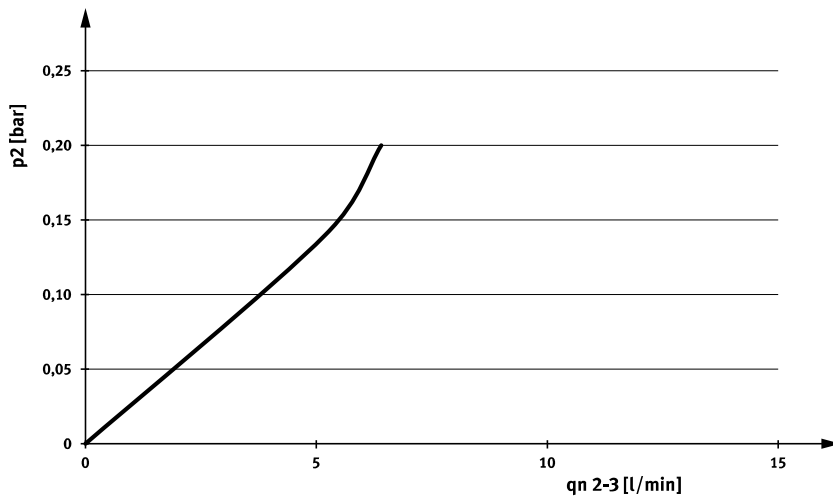
Caudal q_n de 1 → 2 en función de la presión de salida p_2



Caudal q_n de 2 → 3 en función de la presión de salida p_2



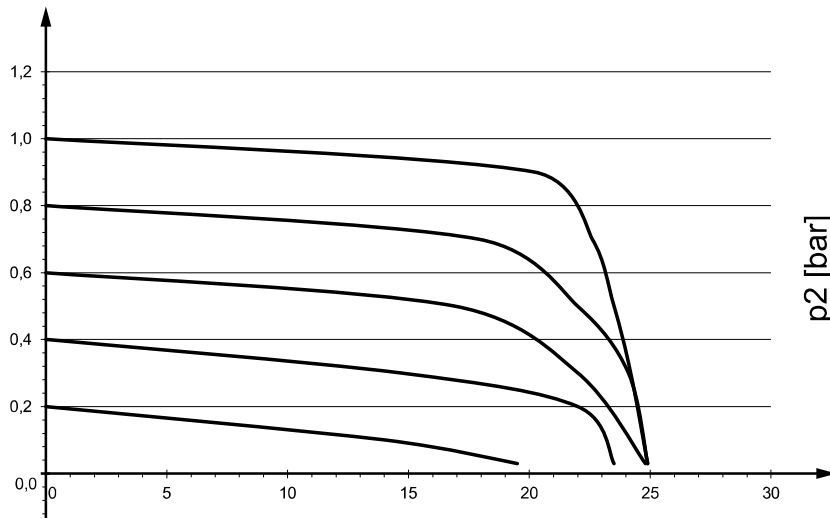
Hoja de datos

VEAB-...-D12-..., presión de salida 2 (margen de regulación de la presión) 0,001 ... 0,2 barCaudal q_n de 1 → 2 en función de la presión de salida p_2 Caudal q_n de 2 → 3 en función de la presión de salida p_2 

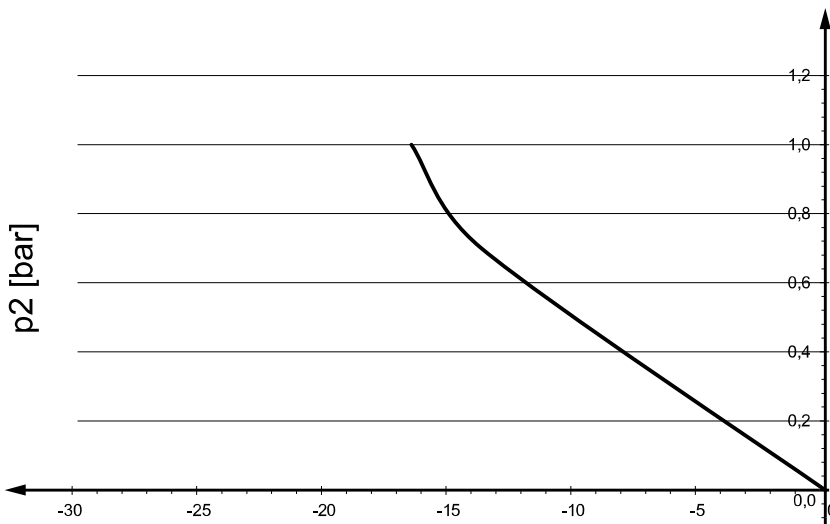
Hoja de datos

VEAB-...-D7-..., presión de salida 2 (margen de regulación de la presión) 0,005 ... 1 bar

Caudal q_n de 1 → 2 en función de la presión de salida p_2



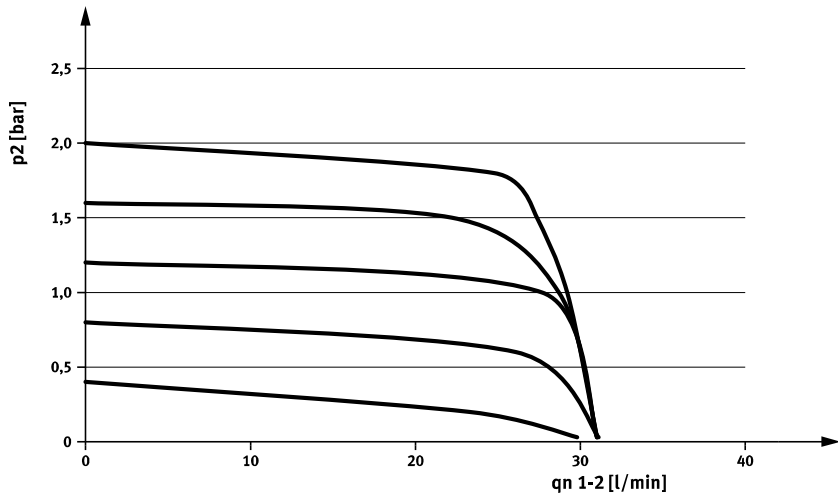
Caudal q_n de 2 → 3 en función de la presión de salida p_2



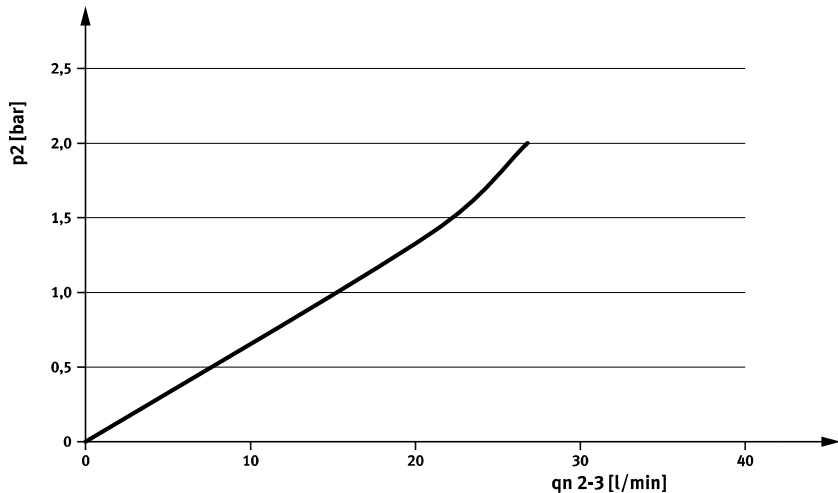
Hoja de datos

VEAB-...-D2-..., presión de salida 2 (margen de regulación de la presión) 0,01 ... 2 bar

Caudal q_n de 1 → 2 en función de la presión de salida p_2



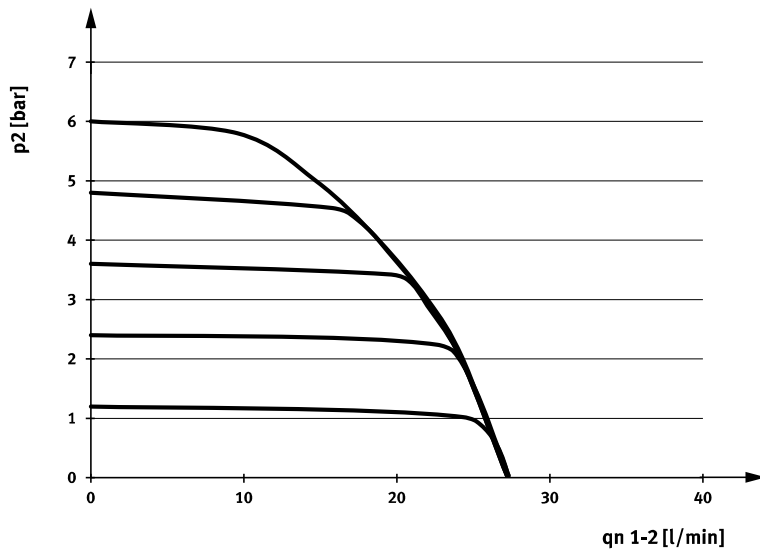
Caudal q_n de 2 → 3 en función de la presión de salida p_2



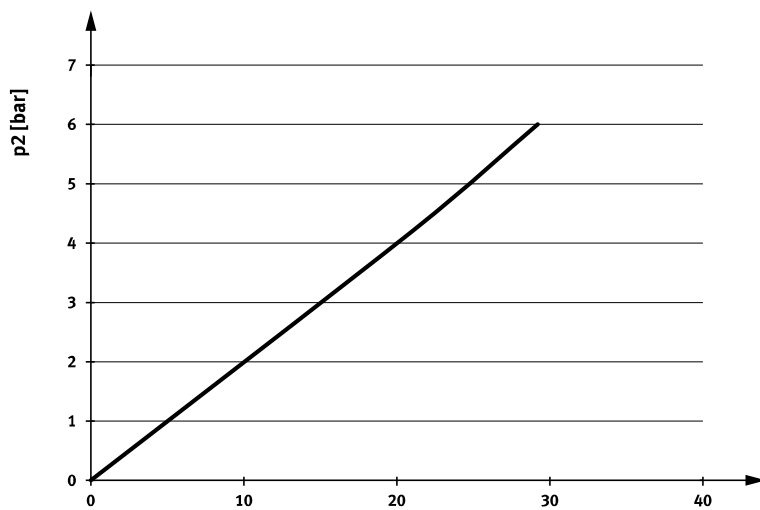
Hoja de datos

VEAB-...-D9-..., presión de salida 2 (margen de regulación de la presión) 0,03 ... 6 bar

Caudal q_n de 1 → 2 en función de la presión de salida p_2



Caudal q_n de 2 → 3 en función de la presión de salida p_2

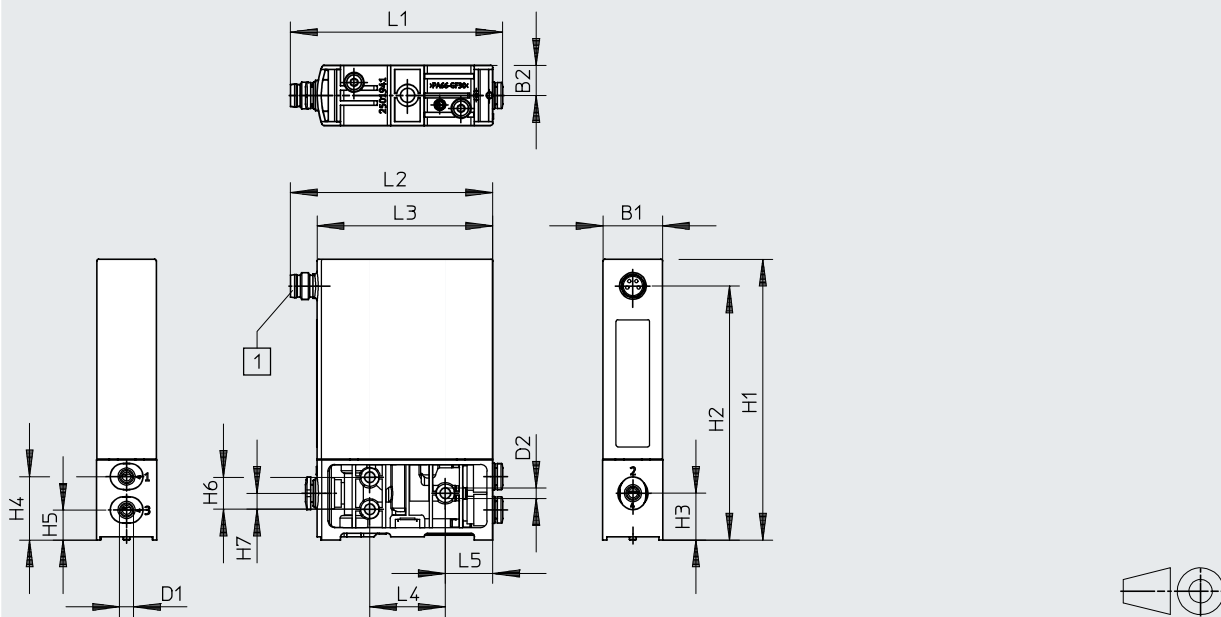


Hoja de datos

Dimensiones

Descarga de datos → www.festo.com

Válvula con conexiones roscadas



[1] Conector M8×1, 4 pines

Código del producto	B1	B2	D1 ∅	D2 ∅	H1	H2	H3	H4	H5	H6	H7
VEAB-L	18	9	4	3,2	85	76	14	19	9,5	9,6	4,8

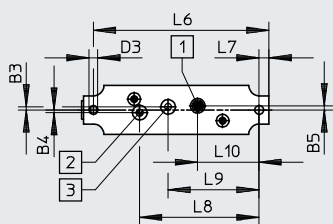
Código del producto	L1	L2	L3	L4	L5
VEAB-L	64	60,5	52,5	22,6	14,2

Hoja de datos

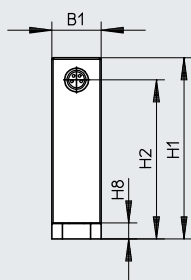
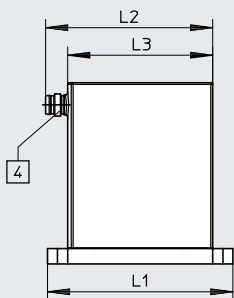
Dimensiones

Descarga de datos → www.festo.com

Válvula para placa base



- [1] Conexión 1, aire comprimido
- [2] Conexión 2, aire de trabajo
- [3] Conexión 3, aire de escape
- [4] Conector M8×1, 4 pines



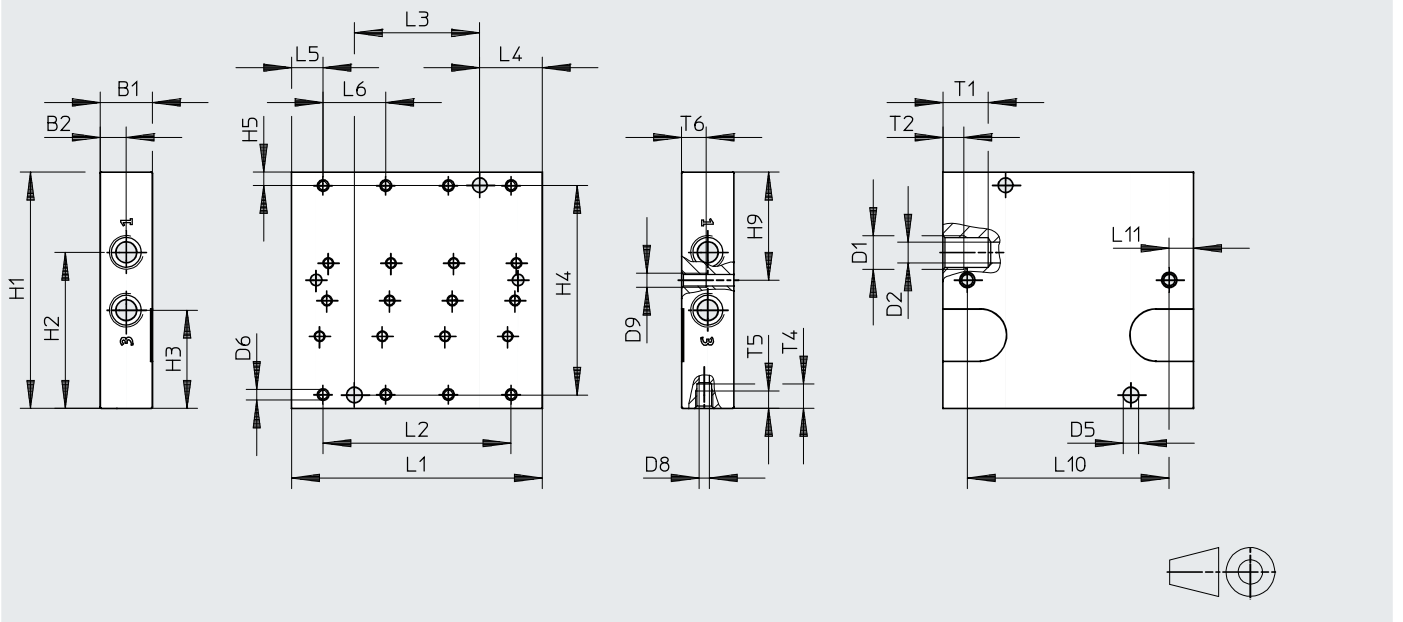
Código del producto	B1	B3	B4	B5	D3 ∅	H1	H2	H8
VEAB-B	18	1,1	1	1,5	3,2	66	58	6
Código del producto	L1	L2	L3	L6	L7	L8	L9	L10
VEAB-B	67,2	60,5	52,5	63,6	3,6	43,3	33	22,3

Hoja de datos

Dimensiones: perfil distribuidor

Descarga de datos → www.festo.com

Sentido de conexión lateral



Código del producto	B1	B2	B3	D1	D2	D5	D6	D7	D8	D9	H1	H2	H3	H4	H5	H9
VABM-P7-18M-G18-M5-4	15	7,5	8,5	G1/8	6	4,5	M3	M5	2,9	M4	67,8	44,8	28,2	60,2	3,8	31
VABM-P7-18M-G18-M5-6																
VABM-P7-18M-G18-M5-8																

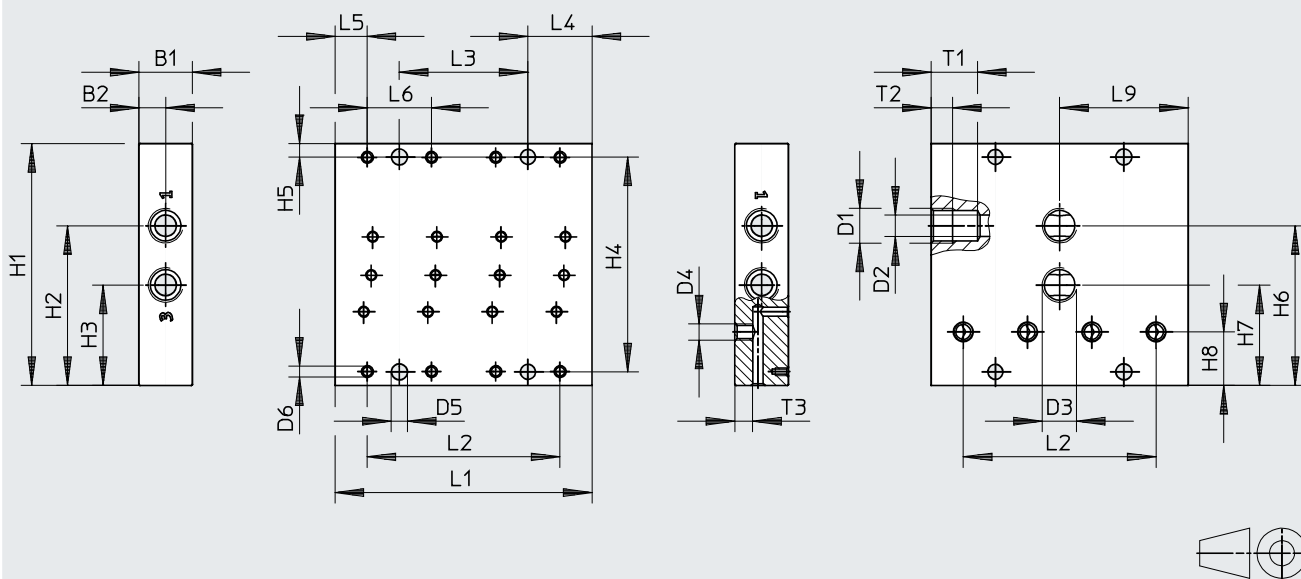
Código del producto	L1	L2	L3	L4	L5	L6	L10	L11	T1	T2	T4	T5	T6
VABM-P7-18M-G18-M5-4	72	54	36	18	9	18	58	7	13	6	7	5	7
VABM-P7-18M-G18-M5-6	108	90	72				94						
VABM-P7-18M-G18-M5-8	144	126	108				130						

Hoja de datos

Dimensiones: perfil distribuidor

Descarga de datos → www.festo.com

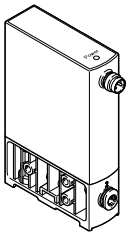
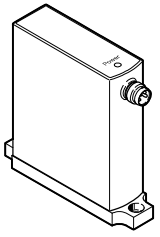
Orientación de la conexión debajo



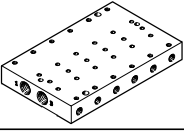
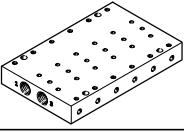
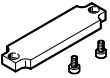
Código del producto	B1	B2	B3	D1	D2	D3	D4	D5	D6	D7	H1	H2	H3	H4	H5	H6
VABM-P7-18MB-G18-M5-4	15	7,5	8,5	G1/8	6	G1/8	M5	4,5	M3	2,9	67,8	44,8	28,2	60,2	3,8	44,8
VABM-P7-18MB-G18-M5-6																
VABM-P7-18MB-G18-M5-8																

Código del producto	H7	H8	L1	L2	L3	L4	L5	L6	L9	T1	T2	T3
VABM-P7-18MB-G18-M5-4	28,2	15	72	54	36	18	9	18	36	13	6	5
VABM-P7-18MB-G18-M5-6			108	90	72							
VABM-P7-18MB-G18-M5-8			144	126	108							

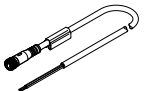
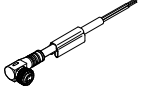
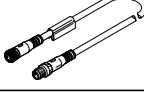
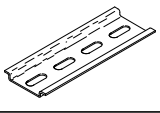

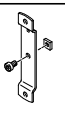
Hoja de datos

Referencias de pedido		Presión de salida 2 (margen de regulación de la presión)			Nº art.	Código del producto	
		[kPa]	[bar]	[psi]			
Válvula con conexiones roscadas							
	Tipo de tensión, 0 ... 5 V	-100 ... -0,5	-1 ... -0,005	-14,5 ... -0,0725	8153676	VEAB-L-26-D14-Q4-V2-1R1	
		-100 ... 100	-1 ... 1	-14,5 ... 14,5	8153681	VEAB-L-26-D13-Q4-V2-1R1	
		-100 ... 500	-1 ... 5	-14,5 ... 72,5	8153682	VEAB-L-26-D18-Q4-V2-1R1	
		-50 ... 50	-0,5 ... 0,5	-7,25 ... 7,25	8153680	VEAB-L-26-D15-Q4-V2-1R1	
		0,1 ... 20	0,001 ... 0,2	0,0145 ... 2,9	8153673	VEAB-L-26-D12-Q4-V2-1R1	
		0,5 ... 100	0,005 ... 1	0,0725 ... 14,5	8153674	VEAB-L-26-D7-Q4-V2-1R1	
		1 ... 200	0,01 ... 2	0,145 ... 29	8153675	VEAB-L-26-D2-Q4-V2-1R1	
		2,5 ... 500	0,025 ... 5	0,3625 ... 72,5	8153685	VEAB-L-26-D25-Q4-V2-1R1	
		3 ... 600	0,03 ... 6	0,435 ... 87	8153672	VEAB-L-26-D9-Q4-V2-1R1	
	Tipo de tensión, 0 ... 10 V	-100 ... -0,5	-1 ... -0,005	-14,5 ... -0,0725	8046307	VEAB-L-26-D14-Q4-V1-1R1	
		-100 ... 100	-1 ... 1	-14,5 ... 14,5	8067677	VEAB-L-26-D13-Q4-V1-1R1	
		-100 ... 500	-1 ... 5	-14,5 ... 72,5	8067679	VEAB-L-26-D18-Q4-V1-1R1	
		-50 ... 50	-0,5 ... 0,5	-7,25 ... 7,25	8067675	VEAB-L-26-D15-Q4-V1-1R1	
		0,1 ... 20	0,001 ... 0,2	0,0145 ... 2,9	8046301	VEAB-L-26-D12-Q4-V1-1R1	
		0,5 ... 100	0,005 ... 1	0,0725 ... 14,5	8046303	VEAB-L-26-D7-Q4-V1-1R1	
		1 ... 200	0,01 ... 2	0,145 ... 29	8046305	VEAB-L-26-D2-Q4-V1-1R1	
		2,5 ... 500	0,025 ... 5	0,3625 ... 72,5	8046306	VEAB-L-26-D25-Q4-V1-1R1	
		3 ... 600	0,03 ... 6	0,435 ... 87	8046299	VEAB-L-26-D9-Q4-V1-1R1	
	Tipo de corriente, 4 ... 20 mA	-100 ... -0,5	-1 ... -0,005	-14,5 ... -0,0725	8046308	VEAB-L-26-D14-Q4-A4-1R1	
		-100 ... 100	-1 ... 1	-14,5 ... 14,5	8067678	VEAB-L-26-D13-Q4-A4-1R1	
		-100 ... 500	-1 ... 5	-14,5 ... 72,5	8067680	VEAB-L-26-D18-Q4-A4-1R1	
		-50 ... 50	-0,5 ... 0,5	-7,25 ... 7,25	8067676	VEAB-L-26-D15-Q4-A4-1R1	
		0,1 ... 20	0,001 ... 0,2	0,0145 ... 2,9	8046302	VEAB-L-26-D12-Q4-A4-1R1	
		0,5 ... 100	0,005 ... 1	0,0725 ... 14,5	8046304	VEAB-L-26-D7-Q4-A4-1R1	
		1 ... 200	0,01 ... 2	0,145 ... 29	8046306	VEAB-L-26-D2-Q4-A4-1R1	
		2,5 ... 500	0,025 ... 5	0,3625 ... 72,5	8046307	VEAB-L-26-D25-Q4-A4-1R1	
		3 ... 600	0,03 ... 6	0,435 ... 87	8046300	VEAB-L-26-D9-Q4-A4-1R1	
	Válvula para placa base						
		Tipo de tensión, 0 ... 5 V	-100 ... -0,5	-1 ... -0,005	-14,5 ... -0,0725	8153671	VEAB-B-26-D14-F-V2-1R1
			-100 ... 100	-1 ... 1	-14,5 ... 14,5	8153678	VEAB-B-26-D13-F-V2-1R1
-100 ... 500			-1 ... 5	-14,5 ... 72,5	8153679	VEAB-B-26-D18-F-V2-1R1	
-50 ... 50			-0,5 ... 0,5	-7,25 ... 7,25	8153677	VEAB-B-26-D15-F-V2-1R1	
0,1 ... 20			0,001 ... 0,2	0,0145 ... 2,9	8153668	VEAB-B-26-D12-F-V2-1R1	
0,5 ... 100			0,005 ... 1	0,0725 ... 14,5	8153669	VEAB-B-26-D7-F-V2-1R1	
1 ... 200			0,01 ... 2	0,145 ... 29	8153670	VEAB-B-26-D2-F-V2-1R1	
2,5 ... 500			0,025 ... 5	0,3625 ... 72,5	8153684	VEAB-B-26-D25-F-V2-1R1	
3 ... 600			0,03 ... 6	0,435 ... 87	8153667	VEAB-B-26-D9-F-V2-1R1	
Tipo de tensión, 0 ... 10 V		-100 ... -0,5	-1 ... -0,005	-14,5 ... -0,0725	8046271	VEAB-B-26-D14-F-V1-1R1	
		-100 ... 100	-1 ... 1	-14,5 ... 14,5	8067669	VEAB-B-26-D13-F-V1-1R1	
		-100 ... 500	-1 ... 5	-14,5 ... 72,5	8067671	VEAB-B-26-D18-F-V1-1R1	
		-50 ... 50	-0,5 ... 0,5	-7,25 ... 7,25	8067667	VEAB-B-26-D15-F-V1-1R1	
		0,1 ... 20	0,001 ... 0,2	0,0145 ... 2,9	8046265	VEAB-B-26-D12-F-V1-1R1	
		0,5 ... 100	0,005 ... 1	0,0725 ... 14,5	8046267	VEAB-B-26-D7-F-V1-1R1	
		1 ... 200	0,01 ... 2	0,145 ... 29	8046269	VEAB-B-26-D2-F-V1-1R1	
		2,5 ... 500	0,025 ... 5	0,3625 ... 72,5	8046270	VEAB-B-26-D25-F-V1-1R1	
		3 ... 600	0,03 ... 6	0,435 ... 87	8046263	VEAB-B-26-D9-F-V1-1R1	
Tipo de corriente, 4 ... 20 mA		-100 ... -0,5	-1 ... -0,005	-14,5 ... -0,0725	8046272	VEAB-B-26-D14-F-A4-1R1	
		-100 ... 100	-1 ... 1	-14,5 ... 14,5	8067670	VEAB-B-26-D13-F-A4-1R1	
		-100 ... 500	-1 ... 5	-14,5 ... 72,5	8067672	VEAB-B-26-D18-F-A4-1R1	
		-50 ... 50	-0,5 ... 0,5	-7,25 ... 7,25	8067668	VEAB-B-26-D15-F-A4-1R1	
		0,1 ... 20	0,001 ... 0,2	0,0145 ... 2,9	8046266	VEAB-B-26-D12-F-A4-1R1	
		0,5 ... 100	0,005 ... 1	0,0725 ... 14,5	8046268	VEAB-B-26-D7-F-A4-1R1	
		1 ... 200	0,01 ... 2	0,145 ... 29	8046270	VEAB-B-26-D2-F-A4-1R1	
		2,5 ... 500	0,025 ... 5	0,3625 ... 72,5	8046271	VEAB-B-26-D25-F-A4-1R1	
		3 ... 600	0,03 ... 6	0,435 ... 87	8046264	VEAB-B-26-D9-F-A4-1R1	

Hoja de datos

Referencias de pedido			
	Descripción	Nº art.	Código del producto
Perfil distribuidor			
	Sentido de conexión lateral	4 posiciones de válvula	8076386 VABM-P7-18M-G18-M5-4
		6 posiciones de válvula	8076388 VABM-P7-18M-G18-M5-6
		8 posiciones de válvula	8076390 VABM-P7-18M-G18-M5-8
	Orientación de la conexión debajo	4 posiciones de válvula	8076387 VABM-P7-18MB-G18-M5-4
		6 posiciones de válvula	8076389 VABM-P7-18MB-G18-M5-6
		8 posiciones de válvula	8076391 VABM-P7-18MB-G18-M5-8
Placa ciega			
	Incluye tornillos (2 unidades) y juntas tóricas (3 unidades premontadas)	4054658	VABB-P7-M

Accesorios

Referencias de pedido	Descripción	Nº art.	Código del producto
Cable de conexión			
Hojas de datos → Internet: nebu			
	Zócalo recto, M8×1, 4 pines Extremo abierto, tetrafilar	2,5 m	541342 NEBU-M8G4-K-2.5-LE4
		5 m	541343 NEBU-M8G4-K-5-LE4
	Zócalo acodado, M8×1, 4 pines Extremo abierto, tetrafilar	2,5 m	541344 NEBU-M8W4-K-2.5-LE4
		5 m	541345 NEBU-M8W4-K-5-LE4
	Zócalo recto, M8×1, 4 pines Conector recto M8×1, 4 pines	2,5 m	554035 NEBU-M8G4-K-2.5-M8G4
Perfil DIN			
	Conforme con EN 60715, 35 × 7,5 (B×H), para montaje en armarios de maniobra	35430	NRH-35-2000
Accesorio para montaje en perfil DIN			
	Para perfil DIN NRH-35-2000	4054652	VAME-P7-T
Placa de montaje			
	Para válvula con conexiones roscadas	4054656	VAME-P7-Y