

Válvula de bola VAPB

FESTO



Características

Información resumida

Válvula de bola de latón de alta calidad con paso total para uso industrial.

Con brida de montaje según DIN/ISO 5211, especialmente diseñado para la automatización con actuadores neumáticos o eléctricos.

- Eje montado desde el interior protegido contra soplado
- Longitud constructiva según DIN 3202-M3
- Centrador para una automatización sencilla y precisa
- Sellado con junta tórica en el eje para el uso en vacío
- 2 canales de fuga en la brida del cabezal
- Husillo con rosca interior para fijar la palanca manual

Códigos del producto

001	Serie
VAPB	Válvula de bola

002	Diámetro nominal DN
1/4	1/4"
3/8	3/8"
1/2	1/2"
3/4	3/4"
1	1"
1 1/4	1 1/4"
1 1/2	1 1/2"
2	2"
2 1/2	2 1/2"

003	Tipo de conexión del accesorio 1
RP	Rosca interior Rp

004	Presión nominal [bar]
25	25
40	40

005	Brida
F03	Disposición de taladros 03
F0304	Disposición de taladros 03 y 04
F0405	Disposición de taladros 04 y 05
F07	Disposición de taladros 07

006	Material del cuerpo
B1	Latón

Hoja de datos

Especificaciones técnicas generales, 2 vías

Conexión de las válvulas de proceso	Rp1/4	Rp3/8	Rp1/2	Rp3/4	Rp1	Rp1 1/2	Rp1 1/4	Rp2	Rp2 1/2
Diámetro nominal DN	8	10	15	20	25	40	32	50	65
Función de la válvula	2/2					-		2/2	
Forma constructiva	Válvula de bola de 2 vías								
Principio de sellado	Blando								
Tipo de accionamiento	Mecánico								
Indicador de posición de conmutación	Sentido de la ranura = sentido del flujo								
Sentido de flujo	Reversible								
Tipo de fijación	Instalación en la tubería								
Posición de montaje	Cualquiera								
Basado en la norma	ISO 5211								
Diámetro interior	10 mm		15 mm	20 mm	25 mm	40 mm	32 mm	50 mm	63 mm
Caudal Kv	5,9 m ³ /h	9,4 m ³ /h	17 m ³ /h	41 m ³ /h	70 m ³ /h	200 m ³ /h	121 m ³ /h	292 m ³ /h	535 m ³ /h

Condiciones de funcionamiento y del entorno, 2 vías

Conexión de las válvulas de proceso	Rp1/4	Rp3/8	Rp1/2	Rp3/4	Rp1	Rp1 1/2	Rp1 1/4	Rp2	Rp2 1/2
Medio	Aire comprimido según ISO 8573-1:2010 [---], Gases inertes, Agua, Líquidos neutros								
Presión nominal válvulas de proceso de asiento inclinado PN	40					25	40	25	
Temperatura del medio	-20 ... 150°C								
Momento de arranque con diferencia de presión nominal válvulas de proceso de asiento inclinado PN	5 Nm			6 Nm	8,5 Nm	19 Nm	15 Nm	29 Nm	45 Nm
Momento de arranque con una diferencia de presión de 10 bar	3,5 Nm			5,1 Nm	7,2 Nm	14,9 Nm	11,9 Nm	22 Nm	33 Nm

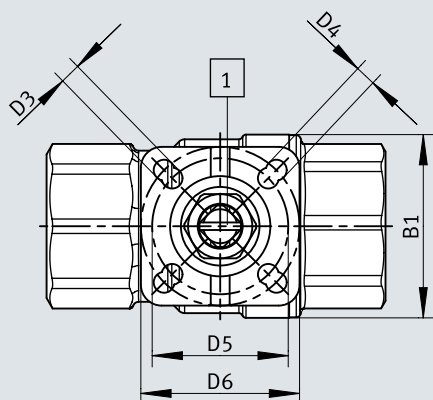
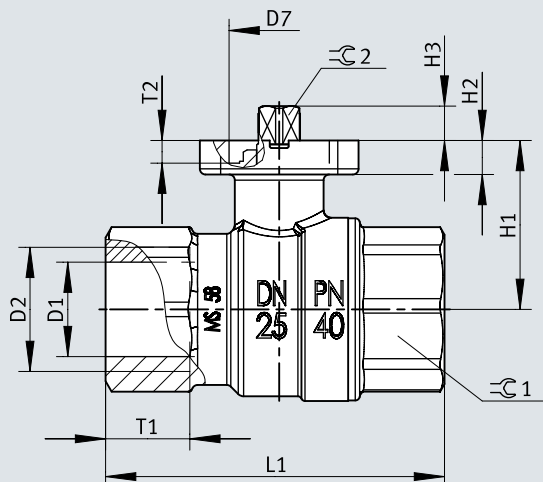
Materiales, 2 vías

Material del cuerpo	Latón, Latón niquelado
Material de la junta del asiento	PTFE
Código de material del cuerpo	2,0402, CW617N
Material de la bola	Latón, Cromado duro
Código de material de la bola	2,0401, 2,0402, CW614N, CW617N
Material del eje	Latón
Código de material del eje	2,0401, CW614N
Material de las juntas	HNBR, PTFE
Nota sobre el material	Conformidad con la Directiva RoHS
Conformidad PWIS	VDMA24364-Zona III

Dimensiones

Dimensiones – Válvulas de bola VAPB, de 2 vías

Descargar datos CAD www.festo.com



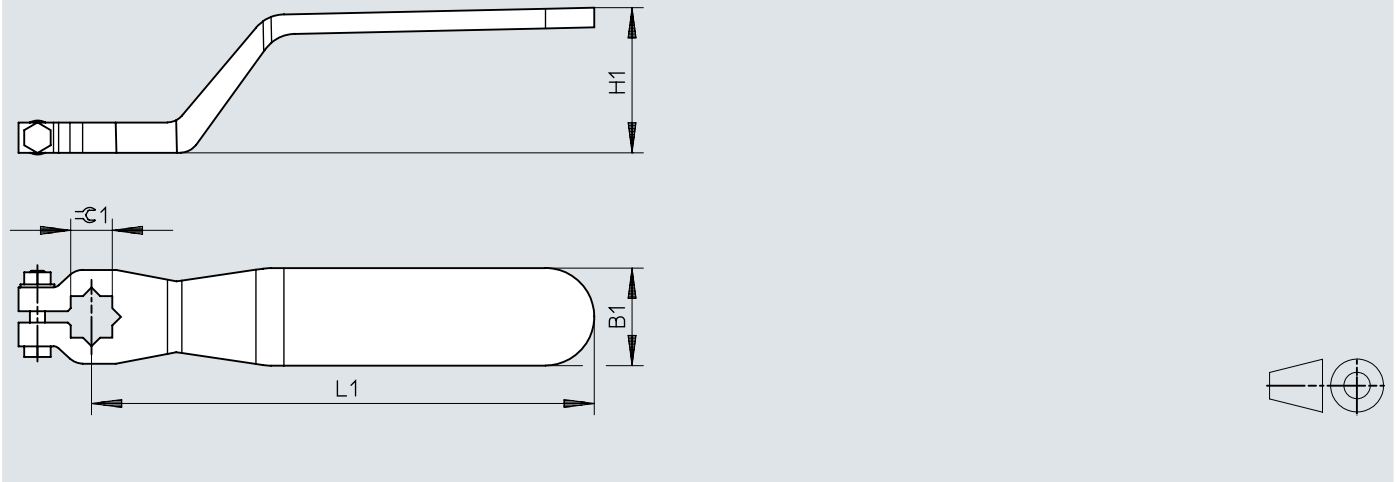
[1] Indicación de la posición de conmutación: el sentido de la ranura corresponde al sentido de flujo

	B1	D1	D2	D3	D4	D5	D6	D7	H1	H2	H3	L1	T1	T2	⊕ 1	⊕ 2
	max.	∅ min.		∅	∅	∅	∅	∅ H8				±1	max.	±1		h11
VAPB-1/4-F-40-F03	35	10	Rp1/4	5,5	-	36	-	25	38	9	9	75	15	6	26	9
VAPB-3/8-F-40-F03	35	10	Rp3/8	5,5	-	36	-	25	38	9	9	75	15	6	26	9
VAPB-1/2-F-40-F03	35	15	Rp1/2	5,5	-	36	-	25	38	9	9	75	15	6	26	9
VAPB-3/4-F-40-F03	45	20	Rp3/4	5,5	-	36	-	25	40,5	9	9	80	16	6	32	9
VAPB-1-F-40-F0304	55	25	Rp1	5,5	-	36	42	25	44	9	9	90	19	6	41	9
VAPB-1 1/4-F-40-F0405	65	32	Rp1 1/4	5,5	6,5	42	50	30	55	10	11	110	21	7	50	11
VAPB-1 1/2-F-40-F0405	75	40	Rp1 1/2	5,5	6,5	42	50	30	61,5	10	11	120	21	7	55	11
VAPB-2-F-25-F05	90	50	Rp2	6,5	-	50	-	35	73	12	14	140	25	7	70	14
VAPB-2 1/2-F-25-F07	110	63	Rp2 1/2	9,25	-	70	-	35		10	15,5	143	24	7	83	14

Dimensiones

Dimensiones – Palanca manual VAOH

Descargar datos CAD www.festo.com

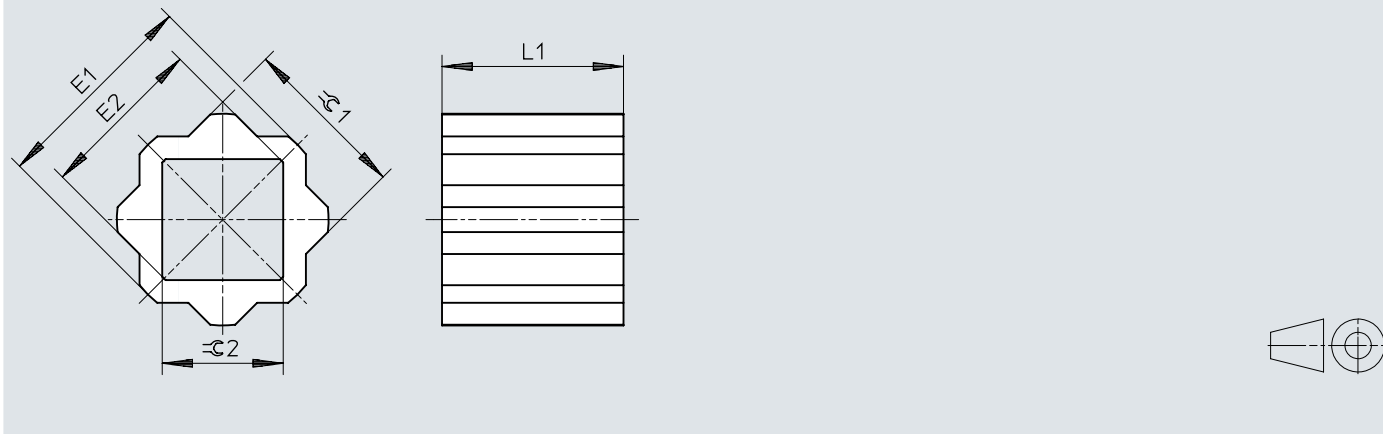


		B1 ±5	H1 ±5	L1 ±10	$\varnothing 1$ ±0,5
VAOH-9-H9	Rp1/4 ... Rp1	21	36	120	9
VAOH-11-H9	Rp1 1/4 ... Rp1 1/2	26	40	140	11
VAOH-14-H9	Rp2 ... Rp2 1/2	31	46	180	14

Dimensiones

Dimensiones – Manguito reductor DARQ

Descargar datos CAD www.festo.com

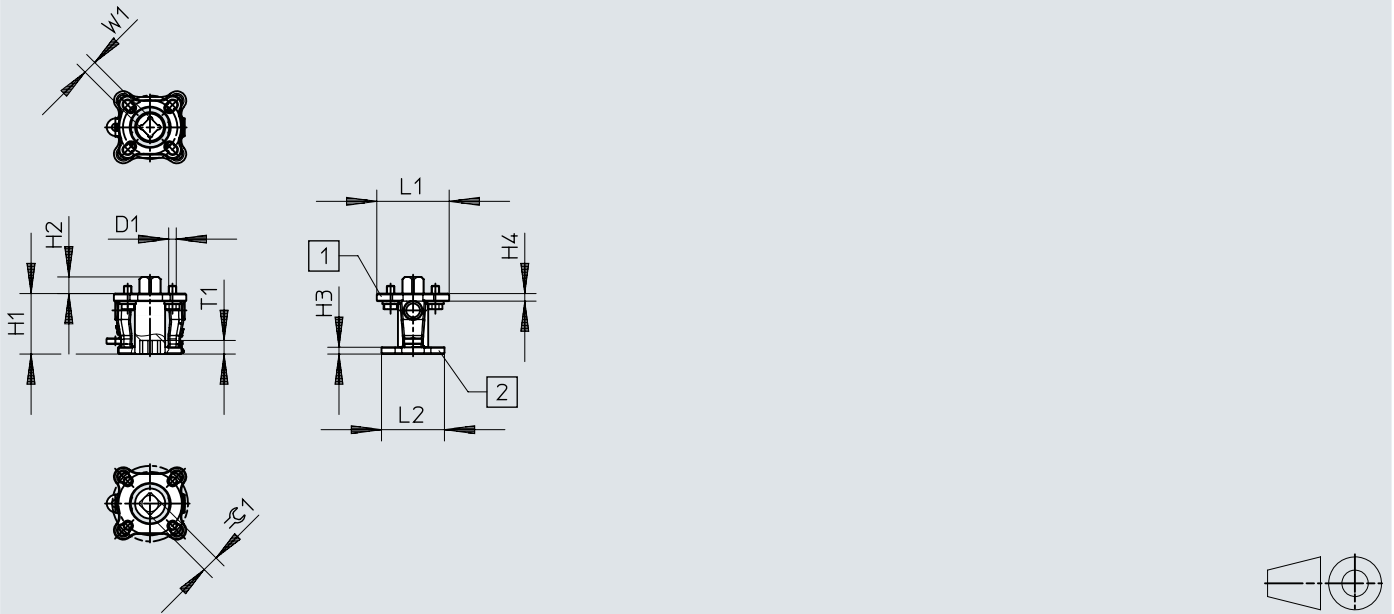


	E1 +0,1/-0,3	E2 +0,3/-0,1	L1 ±0,2	$\varnothing 1$ -0,02/-0,12	$\varnothing 2$ +0,04/+0,18
DARQ-R-A-S11-S8-...	14	11	12	11	8
DARQ-R-A-S11-S9-...	14	12,3	11	11	9
DARQ-R-A-S14-S8-...	18	11	16	14	8
DARQ-R-A-S14-S9-...	18	12,3	16	14	9
DARQ-R-A-S14-S10-...	18	13,3	16	14	10
DARQ-R-A-S14-S11-...	18	14,3	16	14	11
DARQ-R-A-S14-S12-...	18	16,3	16	14	12
DARQ-R-A-S17-S8-...	22	11	17	17	8
DARQ-R-A-S17-S9-...	22	12,3	17	17	9
DARQ-R-A-S17-S11-...	22	14,3	17	17	11
DARQ-R-A-S17-S12-...	22	16,3	17	17	12
DARQ-R-A-S17-S14-...	22	18,3	17	17	14
DARQ-R-A-S22-S11-...	28	14,3	22	22	11
DARQ-R-A-S22-S14-...	28	18,3	22	22	14
DARQ-R-A-S22-S16-...	28	21,3	22	22	16
DARQ-R-A-S22-S17-...	28	22,3	22	22	17
DARQ-R-A-S27-S14-...	36	18,3	27	27	14
DARQ-R-A-S27-S17-...	36	22,3	27	27	17
DARQ-R-A-S27-S22-...	36	28,5	27	27	22
DARQ-R-A-S36-S22-...	48	28,5	36	36	22
DARQ-R-A-S36-S27-...	48	36,1	36	36	27
DARQ-R-A-S46-S36-...	59	48	46	46	36

Dimensiones

Dimensiones – Conjunto de montaje DARQ

Descargar datos CAD www.festo.com



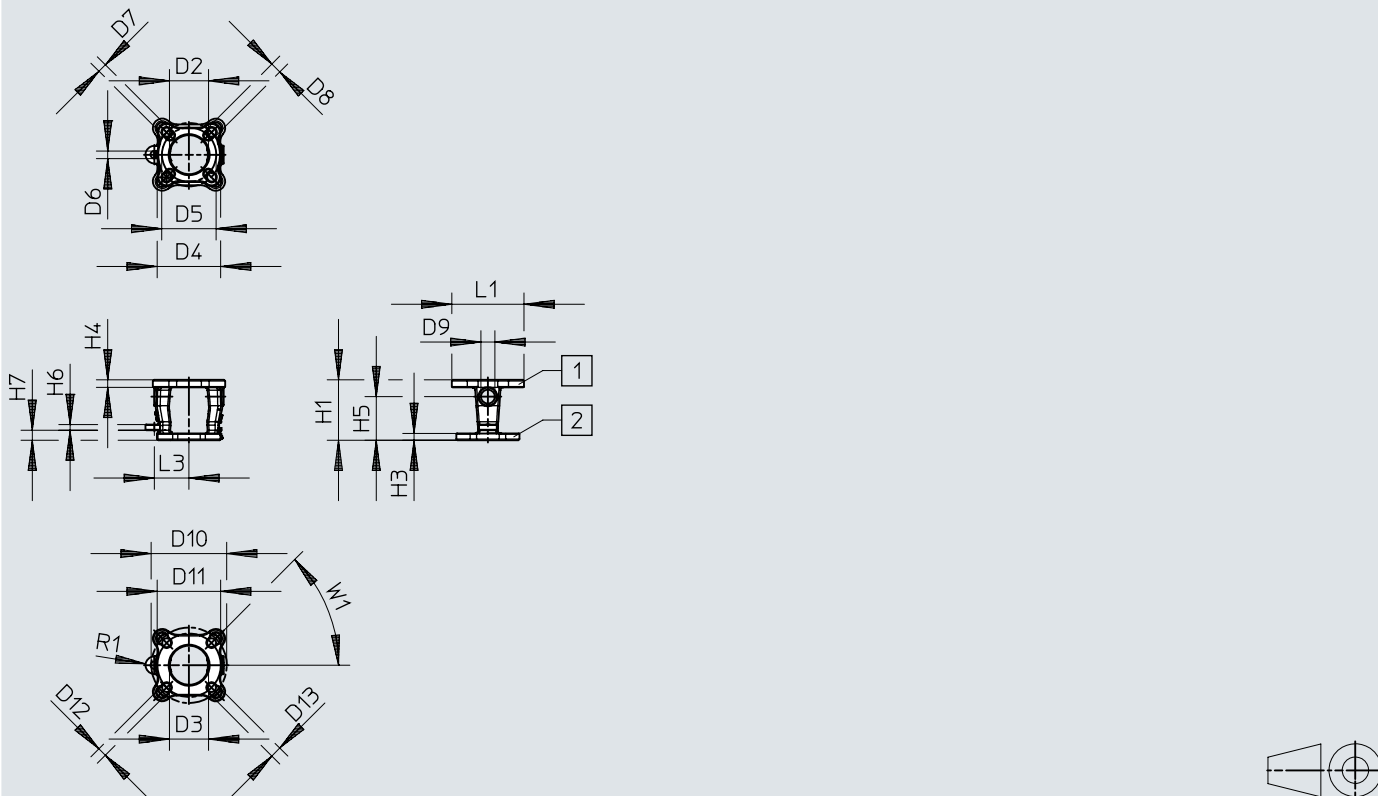
- [1] Conexión 1, salida de accionamiento
- [2] Conexión 2, salida reductora

	D1	H1	H2	H3	H4	L1	L2	T1	W1 H11	± 1 h11
DARQ-K-V-F04S11-F03S9-...	M5	40	11	3,2	5	46	23	9	9	11
DARQ-K-V-F05S14-F03S9-...	M6	40	15	3,2	5	46	23	9	9	14
DARQ-K-V-F05S14-F04S11-...	M6	40	15	3,2	5	46	23	11	11	14
DARQ-K-V-F07S17-F04S11-...	M8	50	18	6	6	66	30,5	11	11	17
DARQ-K-V-F07S17-F05S14-...	M8	50	18	6	6	66	30,5	15	14	17
DARQ-K-V-F10S22-F05S14-...	M10	75	23	10	9,5	132,1	63	15	14	22
DARQ-K-V-F10S22-F07S17-...	M10	75	23	10	9,5	132,1	63	18	17	22

Dimensiones

Dimensiones – Adaptador de montaje DARQ-B-...R1

Descargar datos CAD www.festo.com



[1] Conexión 1, salida de accionamiento

[2] Conexión 2, salida reductora

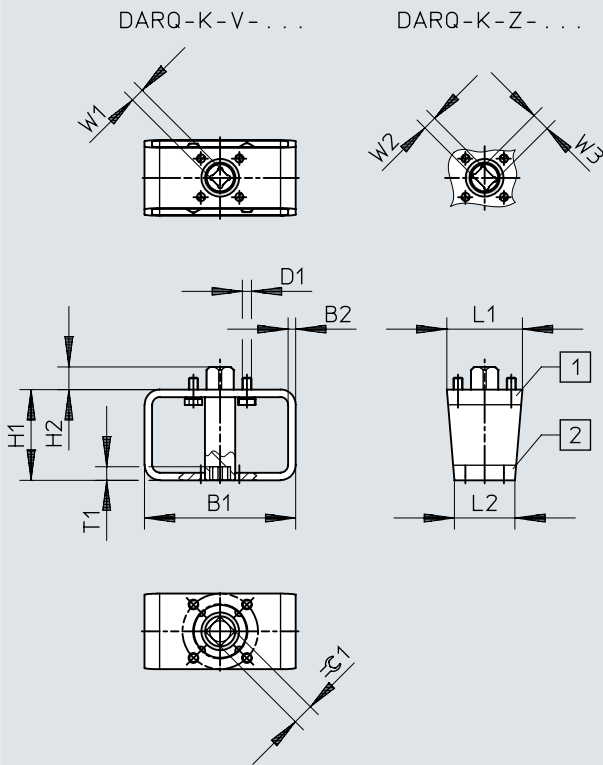
	D2 ø	D3 ø	D4 ø	D5 ø	D6 ø	D7 ø	D8 ø	D9 ø	D10 ø	D11 ø
DARQ-B-F0405-F0304-...	25,9	25,9	42	36	5,1	6,1	6,1	9,4	50	42
DARQ-B-F0507-F0405-...	30,5	36,8	50	42	5,1	7,6	6,6	10,9	70	50
DARQ-B-F0710-F0507-...	38,6	50	70	50	5,1	8,9	7,1	14	102	70
DARQ-B-F1012-F10-...	69,9	76,2	-	102	5,1	-	11,2	17,3	125	102

	D12 ø	D13 ø	H1	H3	H4	H5	H6	H7	L1	L3	W1
DARQ-B-F0405-F0304-...	6,1	7,6	39,9	3,2	5	28,2	3,8	7,1	46	22,9	45°
DARQ-B-F0507-F0405-...	7,6	10,2	50	6	6	36,3	3,8	7,1	66	30,5	45°
DARQ-B-F0710-F0507-...	8,9	10,9	74,9	9,5	9,5	50,5	3,8	7,1	102,1	39,1	45°
DARQ-B-F1012-F10-...	11,2	13	80	10	9,5	58,4	3,8	7,1	132,1	63	45°

Dimensiones

Dimensiones – Conjunto de montaje DARQ

Descargar datos CAD www.festo.com



- [1] Conexión 1, salida de accionamiento
- [2] Conexión 2, salida reductora

Dimensiones

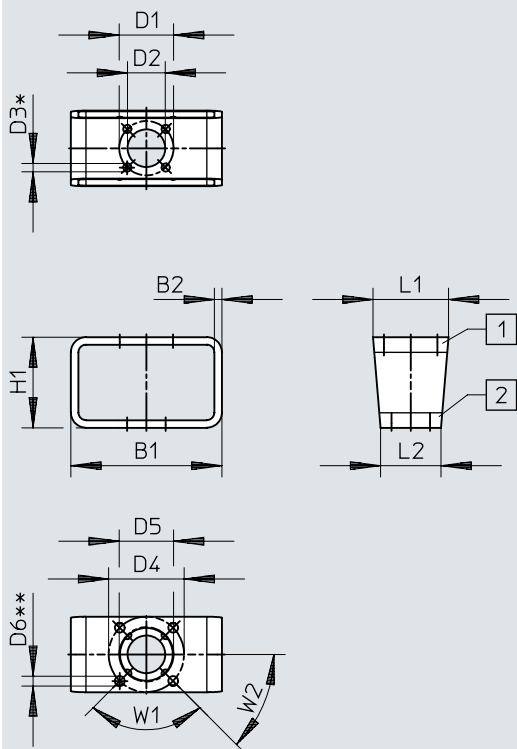
	B1	B2	D1	H1	H2	L1	L2	T1	W1 H11	±1 h11
DARQ-K-V-F03S9-F03S9-...	80	4	M5	50	9	40	40	9	9	9
DARQ-K-V-F04S11-F03S9-...	80	4	M5	50	11	45	40	9	9	11
DARQ-K-V-F04S11-F04S11-...	80	4	M5	50	11	45	45	11	11	11
DARQ-K-V-F05S14-F03S9-...	100	5	M6	60	15	50	40	9	9	14
DARQ-K-V-F05S14-F04S11-...	100	5	M6	60	15	50	45	11	11	14
DARQ-K-V-F05S14-F05S14-...	100	5	M6	60	15	50	50	15	14	14
DARQ-K-V-F07S17-F03S9	100	5	M8	60	18	70	45	9	9	17
DARQ-K-V-F07S17-F04S11-...	100	5	M8	60	18	70	45	11	11	17
DARQ-K-V-F07S17-F05S14-...	100	5	M8	60	18	70	50	15	14	17
DARQ-K-V-F07S17-F07S14-...	100	5	M8	60	18	70	70	15	14	17
DARQ-K-V-F07S22-F05S11-...	100	5	M8	60	23	70	50	11	11	22
DARQ-K-V-F10S22-F04S11	120	5	M10	80	22,5	95	50	11	11	22
DARQ-K-V-F10S22-F05S14-...	120	5	M10	80	22,5	95	50	15	14	22
DARQ-K-V-F10S22-F07S17-...	120	5	M10	80	22,5	95	70	18	17	22
DARQ-K-V-F10S22-F10S22-...	120	5	M10	80	22,5	95	95	22,5	22	22
DARQ-K-V-F10S27-F05S14-...	120	5	M10	80	27,5	95	50	15	14	27
DARQ-K-V-F10S27-F07S14-...	120	5	M10	80	27,5	95	70	15	14	27
DARQ-K-V-F10S27-F07S17-...	120	5	M10	80	27,5	95	70	18	17	27
DARQ-K-V-F12S27-F05S14	160	6	M12	80	27	115	70	15	14	27
DARQ-K-V-F12S27-F07S14	160	6	M12	80	27	115	70	15	14	27
DARQ-K-V-F12S27-F07S17-...	160	6	M12	80	27	115	70	18	17	27
DARQ-K-V-F12S27-F10S22-...	160	6	M12	80	27	115	95	22,5	22	27
DARQ-K-V-F12S27-F12S27-...	160	6	M12	80	27	115	115	27,5	27	27

	B1	B2	D1	H1	H2	L1	L2	T1	W2 -0,1	W3 H11	±1 h11
DARQ-K-Z-F03S9-F03S9-...	80	4	M5	50	9	40	40	14	9	12,1	9
DARQ-K-Z-F04S11-F03S9-...	80	4	M5	50	11	45	40	14	9	12,1	11
DARQ-K-Z-F04S11-F04S11-...	80	4	M5	50	11	45	45	17	11	14,1	11
DARQ-K-Z-F05S14-F03S9-...	100	5	M6	60	15	50	40	14	9	12,1	14
DARQ-K-Z-F05S14-F04S11-...	100	5	M6	60	15	50	45	17	11	14,1	14
DARQ-K-Z-F05S14-F05S14-...	100	5	M6	60	15	50	50	21	14	18,1	14
DARQ-K-Z-F07S17-F04S11-...	100	5	M8	60	18	70	45	17	11	14,1	17
DARQ-K-Z-F07S17-F05S14-...	100	5	M8	60	18	70	50	21	14	18,1	17
DARQ-K-Z-F07S17-F07S14-...	100	5	M8	60	18	70	70	21	14	18,1	17
DARQ-K-Z-F10S22-F05S14-...	120	5	M10	80	22,5	95	50	21	14	18,1	22
DARQ-K-Z-F10S22-F07S17-...	120	5	M10	80	22,5	95	70	26	17	22,2	22
DARQ-K-Z-F10S22-F10S22-...	120	5	M10	80	22,5	95	95	33	22	28,2	22

Dimensiones

Dimensiones – Adaptador de montaje DARQ

Descargar datos CAD www.festo.com



[1] Salida de accionamiento brida 1

[2] Salida reductora brida 2

[3] * = N1 (número de agujeros taladrados, brida 1)


[4] ** = N2 (número de agujeros taladrados, brida 2)

Dimensiones

	B1	B2	D1 ∅	D2 ∅	D3 ∅	D4 ∅	D5 ∅	D6 ∅	H1	L1	L2	*N1	**N2	W1	W2
DARQ-B-F03-F03-...	80	4	36	25	5,5	36	25	5,5	50	40	40	4	4	90°	45°
DARQ-B-F04-F03-...	80	4	36	25	5,5	42	30	5,5	50	45	40	4	4	90°	45°
DARQ-B-F04-F04-...	80	4	42	30	5,5	42	30	5,5	50	45	45	4	4	90°	45°
DARQ-B-F05-F03-...	100	5	36	25	5,5	50	35	6,5	60	50	40	4	4	90°	45°
DARQ-B-F05-F04-...	100	5	42	30	5,5	50	35	6,5	60	50	45	4	4	90°	45°
DARQ-B-F05-F05-...	100	5	50	35	6,5	50	35	6,5	60	50	50	4	4	90°	45°
DARQ-B-F07-F04-...	100	5	42	30	5,5	70	55	9	60	70	45	4	4	90°	45°
DARQ-B-F07-F05-...	100	5	50	35	6,5	70	55	9	60	70	50	4	4	90°	45°
DARQ-B-F07-F07-...	100	5	70	55	9	70	55	9	60	70	70	4	4	90°	45°
DARQ-B-F10-F05-...	120	5	50	35	6,5	102	70	11	80	95	50	4	4	90°	45°
DARQ-B-F10-F07-...	120	5	70	55	9	102	70	11	80	95	70	4	4	90°	45°
DARQ-B-F10-F10-...	120	5	102	70	11	102	70	11	80	95	95	4	4	90°	45°
DARQ-B-F12-F07-...	160	6	70	55	9	125	85	13	80	115	70	4	4	90°	45°
DARQ-B-F12-F10-...	160	6	102	70	11	125	85	13	80	115	95	4	4	90°	45°
DARQ-B-F12-F12-...	160	6	125	85	13	125	85	13	80	115	115	4	4	90°	45°

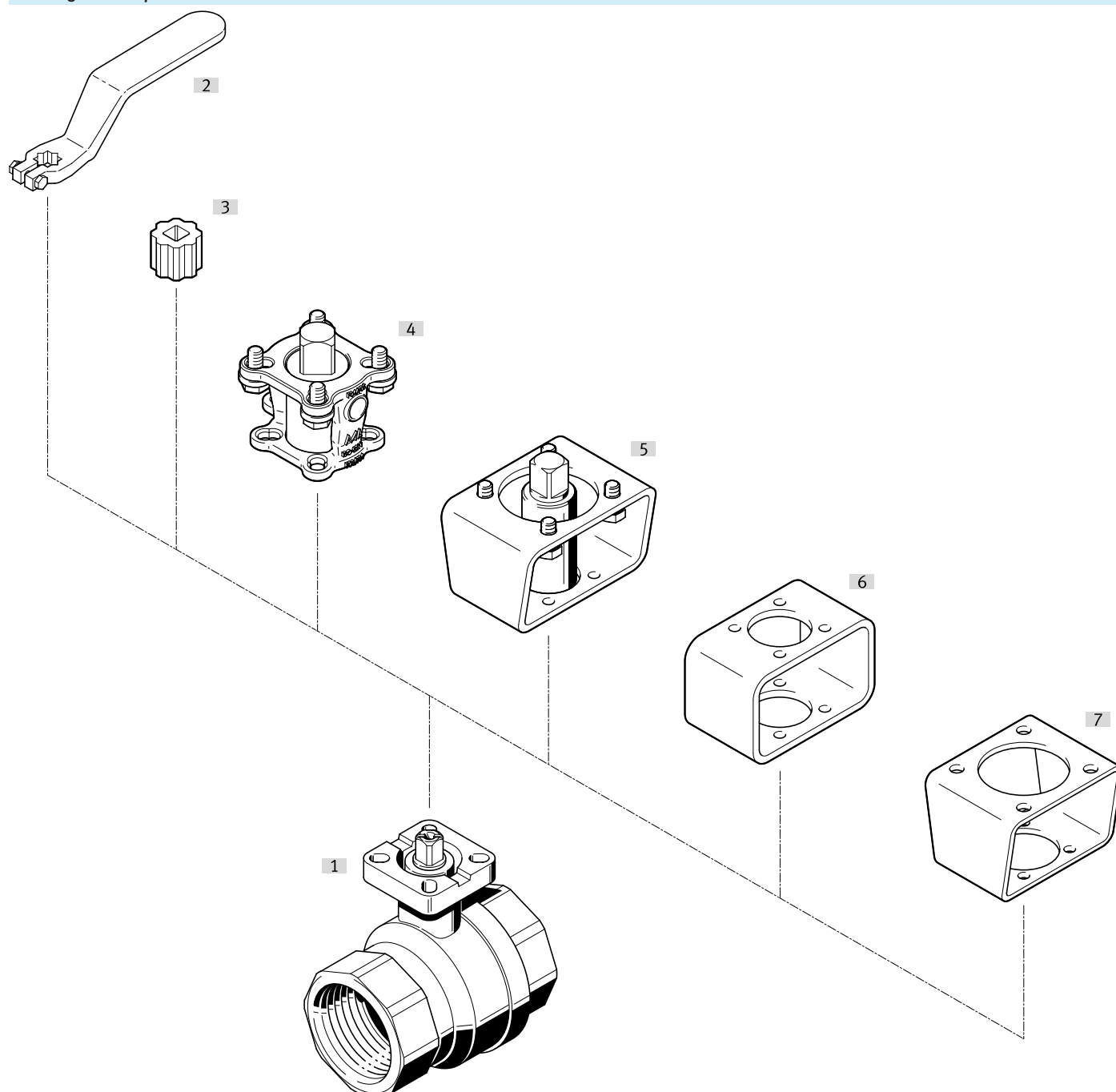
	B1	B2	D1 ∅	D2 ∅	D3 ∅	D4 ∅	D5 ∅	D6 ∅	H1	L1	L2	*N1	**N2	W1	W2
DARQ-B-F14-F10-...	160	6	102	70	11	140	100	17	80	135	95	4	4	90°	45°
DARQ-B-F14-F12-...	160	6	125	85	13	140	100	17	80	135	115	4	4	90°	45°
DARQ-B-F14-F14-...	160	6	140	100	17	140	100	17	80	135	135	4	4	90°	45°
DARQ-B-F16-F12-...	200	6	125	85	13	165	130	21	100	160	115	4	4	90°	45°
DARQ-B-F16-F14-...	200	6	140	100	17	165	130	21	100	160	135	4	4	90°	45°
DARQ-B-F16-F16-...	200	6	165	130	21	165	130	21	100	160	160	4	4	90°	45°
DARQ-B-F25-F14-...	400	10	140	100	17	254	200	17	200	270	135	8	4	45°	22,5°
DARQ-B-F25-F16-...	400	10	165	130	21	254	200	17	200	270	160	8	4	45°	22,5°
DARQ-B-F25-F25-...	400	10	254	200	17	254	200	17	200	270	270	8	4	45°	22,5°
DARQ-B-F30-F16-...	400	10	165	130	21	298	230	21	200	320	160	8	4	45°	22,5°
DARQ-B-F30-F25-...	400	10	254	200	17	298	230	21	200	320	270	8	4	45°	22,5°
DARQ-B-F30-F30-...	400	10	298	200	21	298	230	21	200	320	320	8	4	45°	22,5°

Referencias de pedido

Referencias de pedido				
	Conexión de las válvulas de proceso	Peso del producto	N.º art.	Tipo
	Rp1/4	500 g	534302	VAPB-1/4-F-40-F03
	Rp3/8		534303	VAPB-3/8-F-40-F03
	Rp1/2	400 g	534304	VAPB-1/2-F-40-F03
	Rp3/4	500 g	534305	VAPB-3/4-F-40-F03
	Rp1	800 g	534306	VAPB-1-F-40-F0304
	Rp1 1/2	1.900 g	534308	VAPB-1 1/2-F-25-F0405
	Rp1 1/4	1.300 g	534307	VAPB-1 1/4-F-40-F0405
	Rp2	3.100 g	534309	VAPB-2-F-25-F05
	Rp2 1/2		534310	VAPB-2 1/2-F-25-F07

Cuadro general de periféricos

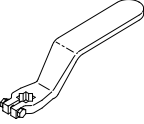
Cuadro general de periféricos



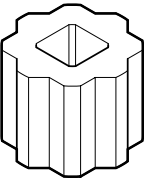
Accesorios		→ Link
Tipo/código del pedido	Descripción	
[1]	Válvula de bola VAPB	Válvulas de bola VAPB, de 2 vías
[2]	Palanca manual VAOH	Acero inoxidable de alta aleación
[3]	Manguito reductor DARQ	<ul style="list-style-type: none"> • Conexión 1, función salida de accionamiento • Conexión 2, función salida reductora
[4]	Conjunto de montaje DARQ	<ul style="list-style-type: none"> • Conexión 1, función salida de accionamiento • Conexión 2, función salida reductora
[5]	Conjunto de montaje DARQ-K-...R13	<ul style="list-style-type: none"> • DARQ-K-V-... (cuadrado interior y cuadrado exterior) • DARQ-K-Z-... (biplano interior y cuadrado exterior)
[6]	Adaptador de montaje DARQ	Función de salida del accionamiento
[7]	Adaptador de montaje DARQ	Función de salida reductora

Accesorios


Palanca manual VAOH

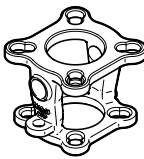
	Descripción	Peso del producto	N.º art.	Tipo
	para la conexión Rp1/4...Rp1	100 g	542702	VAOH-9-H9
	para la conexión Rp1 1/4 ... Rp1 1/2	200 g	542703	VAOH-11-H9
	para la conexión Rp2 ... Rp2 1/2	300 g	542704	VAOH-14-H9

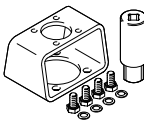
Manguito reductor DARQ

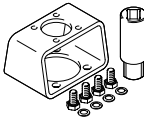
	Longitud	N.º art.	Tipo	
	11 mm	8082140	DARQ-R-A-S11-S9-11-P10	
		8082131	DARQ-R-A-S11-S9-11-P5	
		8082117	DARQ-R-A-S11-S9-11	
		8082145	DARQ-R-A-S11-S9-11-P50	
	12 mm	8082130	DARQ-R-A-S11-S8-12-P5	
		8082116	DARQ-R-A-S11-S8-12	
		16 mm	8086383	DARQ-R-A-S14-S8-16
			8082120	DARQ-R-A-S14-S11-16
	8082121		DARQ-R-A-S14-S12-16	
	8082147		DARQ-R-A-S14-S11-16-P50	
	8082142		DARQ-R-A-S14-S11-16-P10	
	8082132		DARQ-R-A-S14-S9-16-P5	
	8082133		DARQ-R-A-S14-S11-16-P5	
	8086388		DARQ-R-A-S14-S8-16-P5	
	8082118		DARQ-R-A-S14-S9-16	
	8082146		DARQ-R-A-S14-S9-16-P50	
	8082141		DARQ-R-A-S14-S9-16-P10	
	8082119		DARQ-R-A-S14-S10-16	
	17 mm	8086384	DARQ-R-A-S17-S8-17	
		8086385	DARQ-R-A-S17-S12-17	
		8082122	DARQ-R-A-S17-S11-17	
		8082148	DARQ-R-A-S17-S11-17-P50	
		8096914	DARQ-R-A-S17-S9-17	
		8082134	DARQ-R-A-S17-S11-17-P5	
		8082135	DARQ-R-A-S17-S14-17-P5	
		8082143	DARQ-R-A-S17-S14-17-P10	
		8086389	DARQ-R-A-S17-S12-17-P5	
		8082123	DARQ-R-A-S17-S14-17	
	22 mm	8086386	DARQ-R-A-S22-S11-22	
		8082149	DARQ-R-A-S22-S17-22-P50	
		8082144	DARQ-R-A-S22-S17-22-P10	
		8082126	DARQ-R-A-S22-S17-22	
		8082125	DARQ-R-A-S22-S16-22	
		8082136	DARQ-R-A-S22-S14-22-P5	
		8082137	DARQ-R-A-S22-S17-22-P5	
	27 mm	8082127	DARQ-R-A-S27-S22-27	
		8082138	DARQ-R-A-S27-S22-27-P5	
		8086387	DARQ-R-A-S27-S17-27	
	36 mm	8082139	DARQ-R-A-S36-S27-36-P5	
		8082128	DARQ-R-A-S36-S27-36	
		8096913	DARQ-R-A-S27-S14-27	
		8096915	DARQ-R-A-S36-S22-36	
	46 mm	8082129	DARQ-R-A-S46-S36-46	

Accesorios

Conjunto de montaje DARQ			
	Peso del producto	N.º art.	Tipo
	232 g	8088299	DARQ-K-V-F04S11-F03S9-R1
	255 g	8088301	DARQ-K-V-F05S14-F03S9-R1
	342 g	8088297	DARQ-K-V-F05S14-F04S11-R1
	563 g	8088302	DARQ-K-V-F07S17-F04S11-R1
	771 g	8088303	DARQ-K-V-F07S17-F05S14-R1
	1.515 g	8088300	DARQ-K-V-F10S22-F05S14-R1
	2.010 g	8088298	DARQ-K-V-F10S22-F07S17-R1

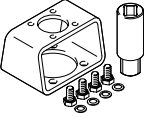
Adaptador de montaje DARQ			
	Peso del producto	N.º art.	Tipo
	120 g	8087462	DARQ-B-F0405-F0304-R1
	300 g	8087463	DARQ-B-F0507-F0405-R1
	950 g	8087464	DARQ-B-F1012-F10-R1
	1.610 g	8087465	DARQ-B-F0710-F0507-R1

Conjunto de montaje DARQ-K-V-...R13			
	Peso del producto	N.º art.	Tipo
	392 g	8084186	DARQ-K-V-F03S9-F03S9-R13
	410 g	8084187	DARQ-K-V-F04S11-F03S9-R13
	480 g	8084188	DARQ-K-V-F04S11-F04S11-R13
	630 g	8084189	DARQ-K-V-F05S14-F03S9-R13
	725 g	8084190	DARQ-K-V-F05S14-F04S11-R13
	823 g	8084192	DARQ-K-V-F07S17-F04S11-R13
	830 g	8084191	DARQ-K-V-F05S14-F05S14-R13
	866 g	8132814	DARQ-K-V-F07S17-F03S9-R13
	926 g	8084193	DARQ-K-V-F07S17-F05S14-R13
	980 g	8084194	DARQ-K-V-F07S17-F07S14-R13
	986 g	8084195	DARQ-K-V-F07S22-F05S11-R13
	1.410 g	8133487	DARQ-K-V-F10S22-F04S11-R13
	1.432 g	8084196	DARQ-K-V-F10S22-F05S14-R13
	1.935 g	8084199	DARQ-K-V-F10S27-F05S14-R13
	2.045 g	8084197	DARQ-K-V-F10S22-F07S17-R13
	2.113 g	8084198	DARQ-K-V-F10S22-F10S22-R13
	2.116 g	8084200	DARQ-K-V-F10S27-F07S17-R13
	2.134 g	8086439	DARQ-K-V-F10S27-F07S14-R13
	2.615 g	8084201	DARQ-K-V-F12S27-F07S17-R13
	2.655 g	8131545	DARQ-K-V-F12S27-F07S14-R13
	2.728 g	8133486	DARQ-K-V-F12S27-F05S14-R13
	2.753 g	8084202	DARQ-K-V-F12S27-F10S22-R13
	3.552 g	8084203	DARQ-K-V-F12S27-F12S27-R13

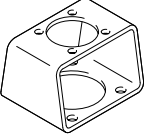
Conjunto de montaje DARQ-K-Z-...R13			
	Peso del producto	N.º art.	Tipo
	385 g	8085017	DARQ-K-Z-F03S9-F03S9-R13
	400 g	8085016	DARQ-K-Z-F04S11-F03S9-R13
	465 g	8085018	DARQ-K-Z-F04S11-F04S11-R13
	620 g	8085019	DARQ-K-Z-F05S14-F03S9-R13
	710 g	8085020	DARQ-K-Z-F05S14-F04S11-R13
	795 g	8085021	DARQ-K-Z-F05S14-F05S14-R13
	810 g	8085022	DARQ-K-Z-F07S17-F04S11-R13
	890 g	8085023	DARQ-K-Z-F07S17-F05S14-R13
	945 g	8085024	DARQ-K-Z-F07S17-F07S14-R13

Accesorios

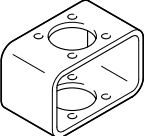
Conjunto de montaje DARQ-K-Z-...R13

	Peso del producto	N.º art.	Tipo
	1.396 g	8085026	DARQ-K-Z-F10S22-F05S14-R13
	1.970 g	8085027	DARQ-K-Z-F10S22-F07S17-R13
	1.980 g	8085025	DARQ-K-Z-F10S22-F10S22-R13

Adaptador de montaje DARQ., función salida de accionamiento

	Peso del producto	N.º art.	Tipo
	270 g	8082978	DARQ-B-F04-F03-R13
	442 g	8082980	DARQ-B-F05-F03-R13
	461 g	8082981	DARQ-B-F05-F04-R13
	514 g	8082983	DARQ-B-F07-F04-R13
	530 g	8082984	DARQ-B-F07-F05-R13
	836 g	8082986	DARQ-B-F10-F05-R13
	920 g	8082987	DARQ-B-F10-F07-R13
	1.504 g	8082989	DARQ-B-F12-F07-R13
	1.688 g	8082990	DARQ-B-F12-F10-R13
	1.775 g	8082992	DARQ-B-F14-F10-R13
	1.889 g	8082993	DARQ-B-F14-F12-R13
	2.305 g	8083005	DARQ-B-F05-F04-R13-P5
	2.648 g	8082995	DARQ-B-F16-F12-R13
	2.650 g	8083007	DARQ-B-F07-F05-R13-P5
	2.792 g	8082996	DARQ-B-F16-F14-R13
	4.600 g	8083009	DARQ-B-F10-F07-R13-P5
	14.734 g	8082998	DARQ-B-F25-F14-R13
	15.384 g	8082999	DARQ-B-F25-F16-R13
16.740 g	8083001	DARQ-B-F30-F16-R13	
20.250 g	8083002	DARQ-B-F30-F25-R13	

Adaptador de montaje DARQ, función salida reductora

	Peso del producto	N.º art.	Tipo
	260 g	8082977	DARQ-B-F03-F03-R13
	275 g	8082979	DARQ-B-F04-F04-R13
	478 g	8082982	DARQ-B-F05-F05-R13
	583 g	8082985	DARQ-B-F07-F07-R13
	1.037 g	8082988	DARQ-B-F10-F10-R13
	1.375 g	8083004	DARQ-B-F04-F04-R13-P5
	1.802 g	8082991	DARQ-B-F12-F12-R13
	1.976 g	8082994	DARQ-B-F14-F14-R13
	2.390 g	8083006	DARQ-B-F05-F05-R13-P5
	2.844 g	8082997	DARQ-B-F16-F16-R13
	2.915 g	8083008	DARQ-B-F07-F07-R13-P5
	5.185 g	8083010	DARQ-B-F10-F10-R13-P5
	18.895 g	8083000	DARQ-B-F25-F25-R13
	21.644 g	8083003	DARQ-B-F30-F30-R13