

Palanca manual VAOH

FESTO



Códigos del producto

001	Serie
VAOH	Elemento de accionamiento manual

002	Asignación
	Sin
F7	Ejecución F7
F8	Ejecución F8
F9	Ejecución F9
F10	Versión F10
F11	Ejecución F11
P15	Versión P15

003	Tamaño
	Estándar
D7	Diámetro de 7 mm
D9	Diámetro de 9 mm
D12	Diámetro de 12 mm
F05	Tamaño de la brida 05
F07	Tamaño de la brida F07

004	Ancho de llave
	Estándar
8	8 mm
9	9 mm
11	11 mm
14	14 mm
17	17 mm
22	22 mm
27	27 mm
36	36 mm

005	Longitud de la palanca
	Estándar
210	210 mm
211	211 mm
340	340 mm

006	Elemento de accionamiento
H9	Palanca manual
H13	Palanca manual, material sintético

007	Funcionamiento adicional del elemento de accionamiento
	Sin
A	Cerrable
RA10	Cerrable, con enclavamiento en 10 posiciones

008	Función de la válvula
	Estándar
22	Función de 2/2 vías
32	Función de 3/2 vías

Hoja de datos

Especificaciones técnicas generales

Ancho de llave	5 mm	6 mm	8 mm	9 mm	11 mm	14 mm	17 mm	22 mm	27 mm	36 mm
Tipo de accionamiento	Manual									
Posición de montaje	Cualquiera									
Longitud	89 mm	105 mm	130 mm	112 ... 190 mm	134,5 ... 190 mm	170 ... 235 mm	240 ... 344 mm	280 ... 389 mm	743 mm	840 mm
Peso del producto	50 g	75 g	145 g	40 ... 170 g	82 ... 250 g	180 ... 530 g	450 ... 850 g	750 ... 920 g	1.800 g	3.800 g
Conformidad PWIS	VDMA24364-Zona III									
Clase de resistencia a la corrosión CRC	1 - riesgo de corrosión bajo			2 - riesgo de corrosión moderado, 3 - riesgo de corrosión alto					3 - riesgo de corrosión alto	

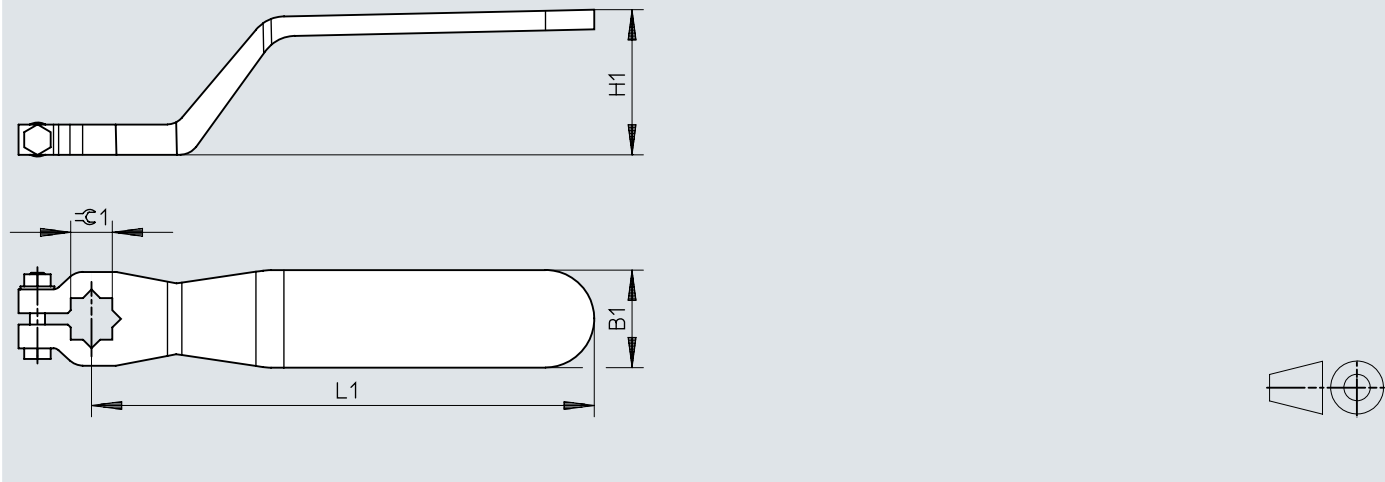
Materiales

Nota sobre el material	Conformidad con la Directiva RoHS
Material de la palanca manual	Acero cincado, Acero inoxidable de alta aleación

Dimensiones

Dimensiones – VAOH-...-H9

Descargar datos CAD www.festo.com

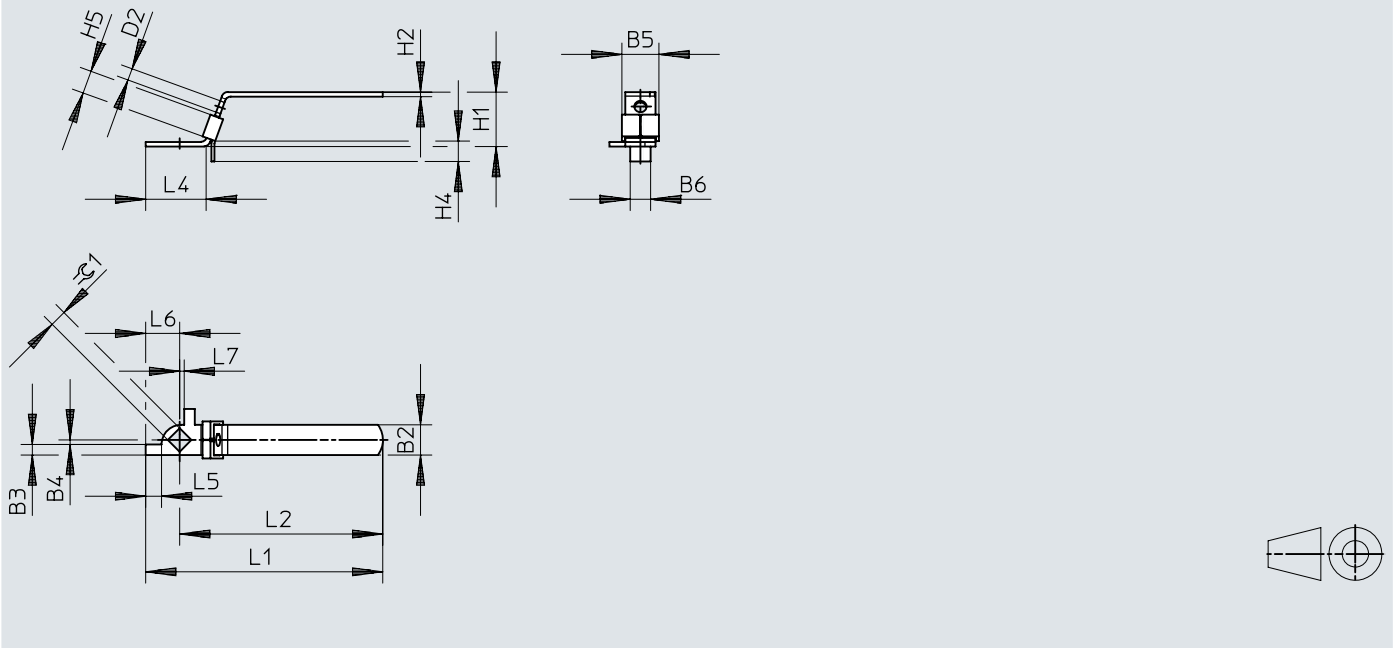


		B1 ±5	H1 ±5	L1 ±10	$\varnothing 1$ ±0,5
VAOH-9-H9	Rp1/4 ... Rp3/4	21	36	120	9
VAOH-11-H9	Rp1 ... Rp1 1/4	26	40	140	11
VAOH-14-H9	Rp1 1/2 ... Rp2	31	46	180	14
VAOH-17-H9	Rp2 1/2 ... Rp3	36	55	240	17
VAOH-22-H9	Rp4	36	70	280	22

Dimensiones

Dimensiones – VAOH-F7-9...14-...-32

Descargar datos CAD www.festo.com

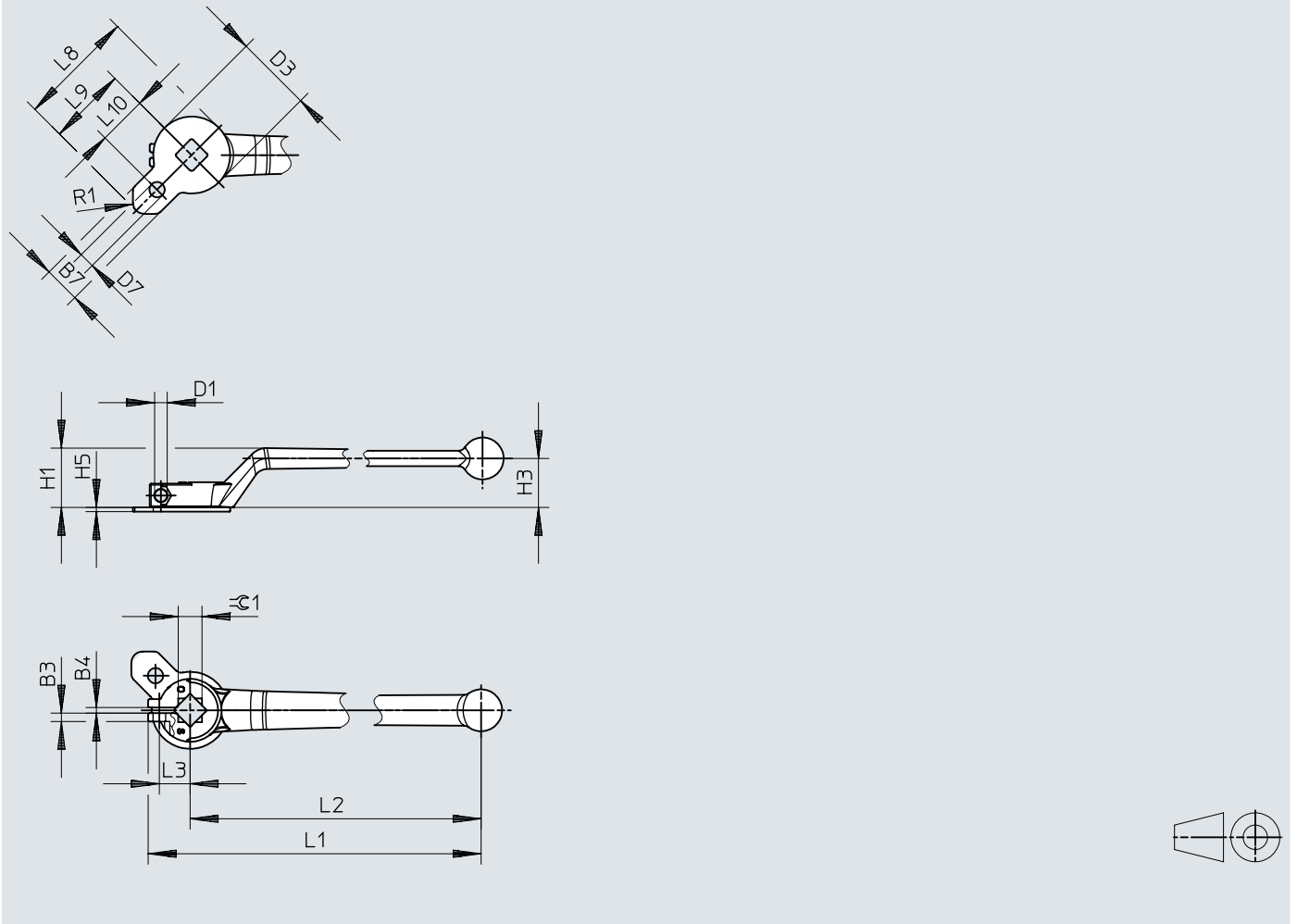


		B2	B3	B4	B5	B6	D2 ∅	H1	H2	H4	H5	L1	L2	L4	L5	L6	L7	≅G1
VAOH-F7-9-H9-A-32	1/4" ... 3/4"	20	7	3	25	14,5	8	35	3	15	15,2	131	112	39	8,5	19	3	9
VAOH-F7-11-H9-A-32	1"	20	7	3	24,5	13,5	8	36	3	13,5	15,3	157	134,5	40	10,5	25,5	3	11
VAOH-F7-11-211-H9-A-32	1 1/4"	25	9,5	3	30	15	8	38	4	11,5	15	211	186	48	10,5	25	3	11
VAOH-F7-14-H9-A-32	1 1/2" ... 2"	30	12	3	35	22	8	39	4	17	17	233	197,9	59	19,5	35,1	3	14

Dimensiones

Dimensiones – VAOH-F7-17/22-H9-A-22

Descargar datos CAD www.festo.com

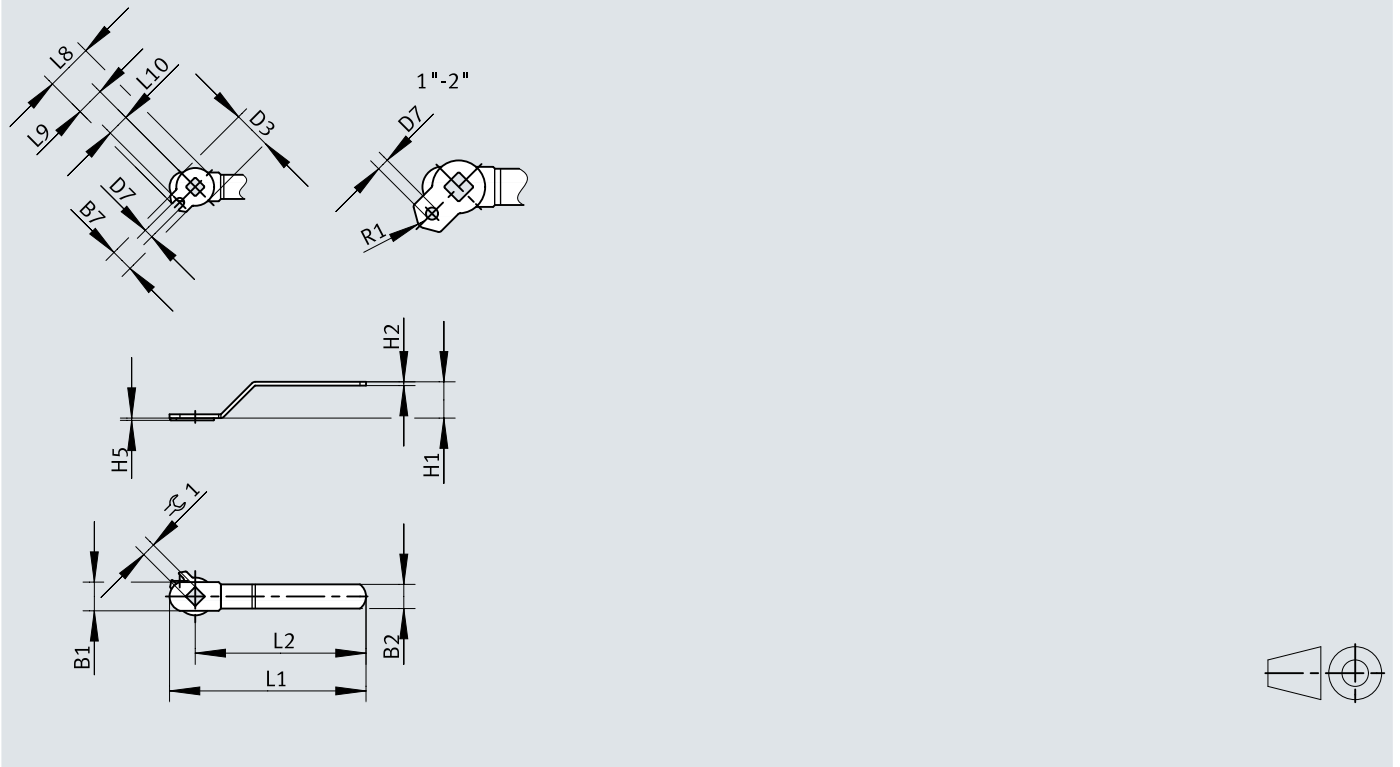


		B3	B4	B7	D1 ∅	D3 ∅	D7 ∅	H1	H3	H5	L1	L2	L3	L8	L9	L10	R1	≈C1 ±0,5
VAOH-F7-17-H9-A-22	2 1/2" ... 3"	6	4	27,5	9	55	11	42,5	35	3	355	325	22	83,6	56,1	35	8	17
VAOH-F7-22-H9-A-22	4"	6	4	27,5	9	70	12	42,5	38	3	355	325	22	102,7	67,7	51	7	22

Dimensiones

Dimensiones – VAOH-F7-9...14-H9-A-22

Descargar datos CAD www.festo.com

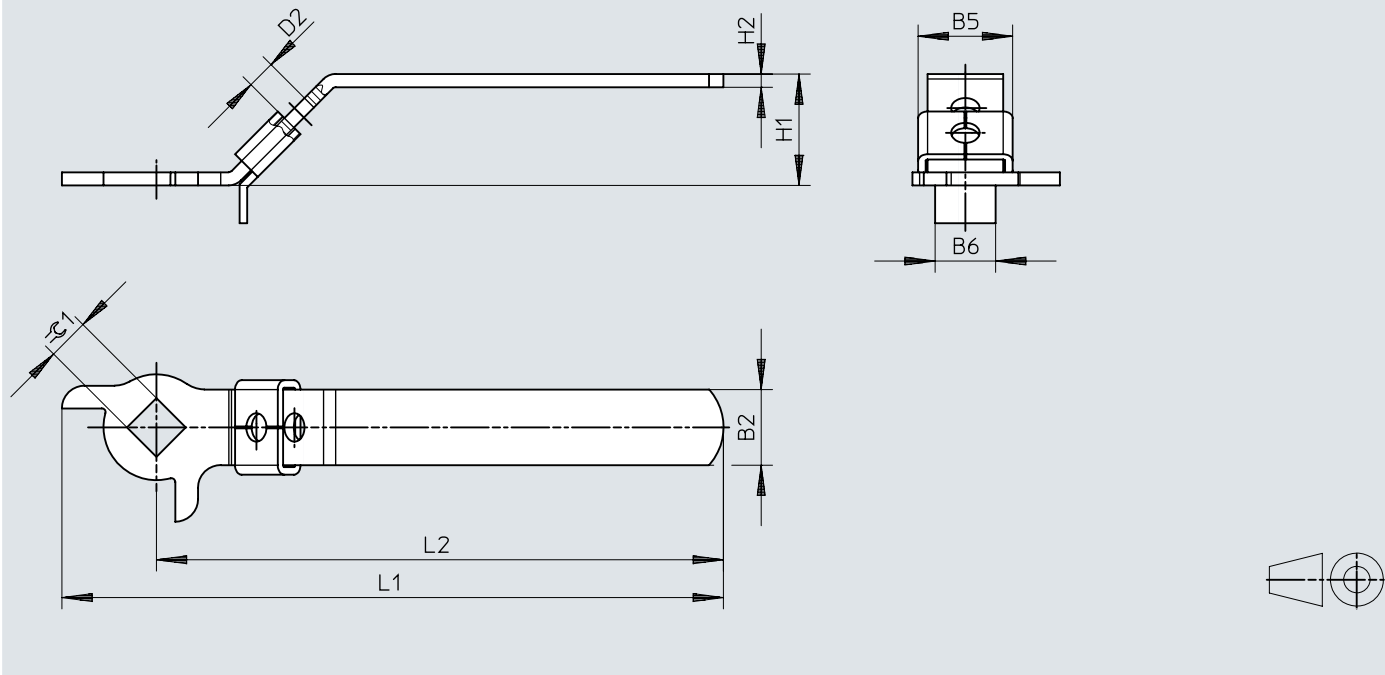


		B1	B2	B7	D3	D7	H1	H2	H5	L1	L2	L8	L9	L10	R1	≅1 ±0,5
VAOH-F7-9-H9-A-22	1/4" ... 3/4"	19	16	15,8	25	6	24	2,5	1,5	130	113	33,5	21,1	18	–	9
VAOH-F7-11-H9-A-22	1" ... 1 1/4"	22,5	20	17,8	29	7	26	4	1,8	160	138,5	41,5	27	21	6	11
VAOH-F7-14-H9-A-22	1 1/2" ... 2"	26,5	24	26	35	8	34,5	5	2	194	170	54	36,5	25	5	14

Dimensiones

Dimensiones – VAOH-F8-9/11/14-H9-A

Descargar datos CAD www.festo.com

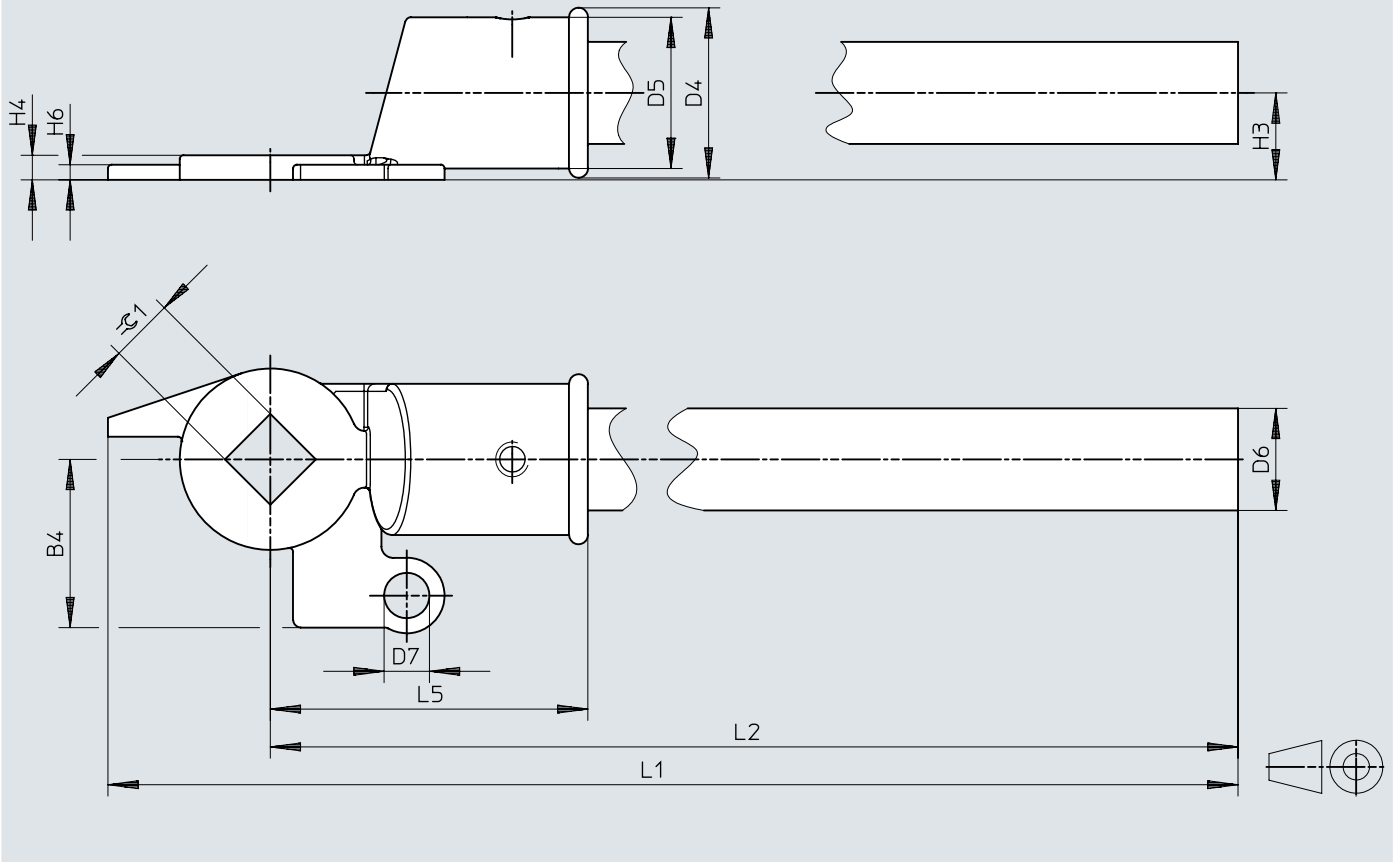


		B2	B5	B6	D2 ∅	H1	H2	L1	L2	≙1
VAOH-F8-9-H9-A	DN15 ... DN20	19	23,8	13	7,5	29	3	144,2	123	9
VAOH-F8-11-H9-A	DN25 ... DN32	20	24,8	16	7,5	30	3,5	176,5	151,5	11
VAOH-F8-14-H9-A	DN40 ... DN50	25	31	22	7,5	31	4	214	182	14

Dimensiones

Dimensiones – VAOH-F8-17/22-H9-A

Descargar datos CAD www.festo.com

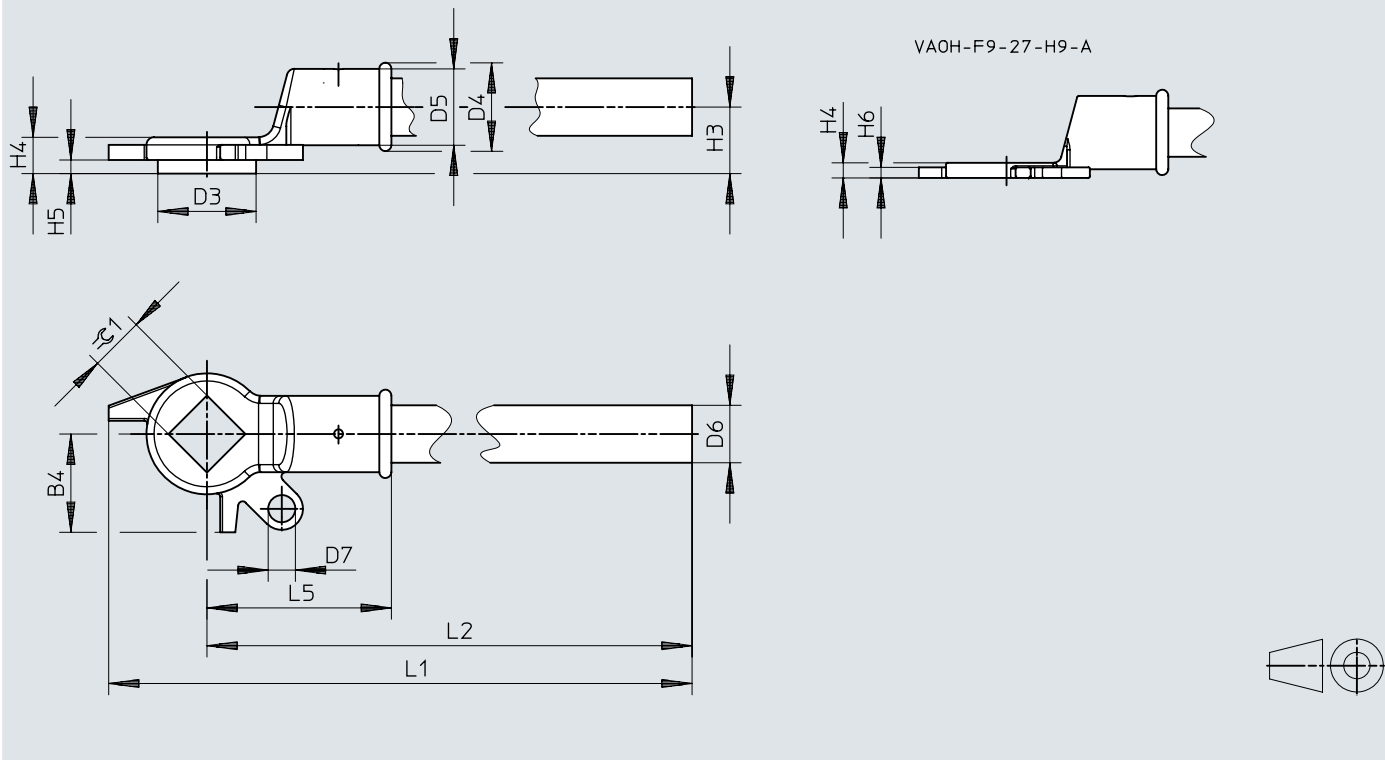


		B4	D4 ∅	D5 ∅	D6 ∅	D7 ∅	H3	H4	H6	L1	L2	L5	≈∠1
VAOH-F8-17-H9-A	DN65 ... DN80	44,5	45	40	27	12	23	6,5	4	387	344	84	17
VAOH-F8-22-H9-A	DN100	53,5	45	40	27	14	25	8	5	442,5	389	89,5	22

Dimensiones

Dimensiones – VAOH-F9-27/36-H9-A

Descargar datos CAD www.festo.com

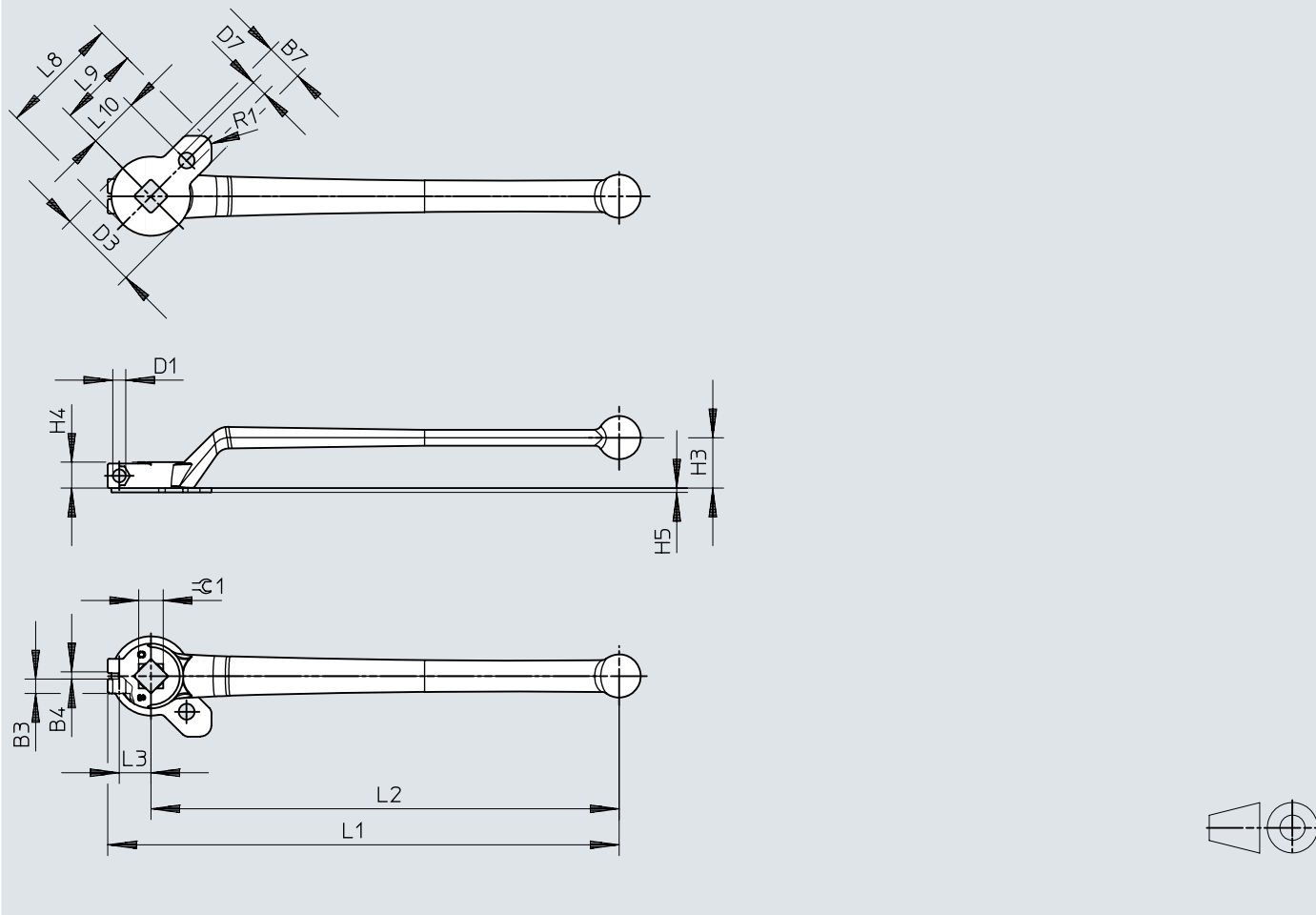


		B4	D3	D4	D5	D6	D7	H3	H4	H5	H6	L1	L2	L5	≈G1
VAOH-F9-27-H9-A	6"	58	–	56,5	48,5	32	14	30	10	–	7	815,1	757,1	107	27
VAOH-F9-36-H9-A	8"	65	65	58,5	50,5	38	18	43,1	15	9	10	928	863	122	36

Dimensiones

Dimensiones – VAOH-F9-14/17/22-H9-A

Descargar datos CAD www.festo.com



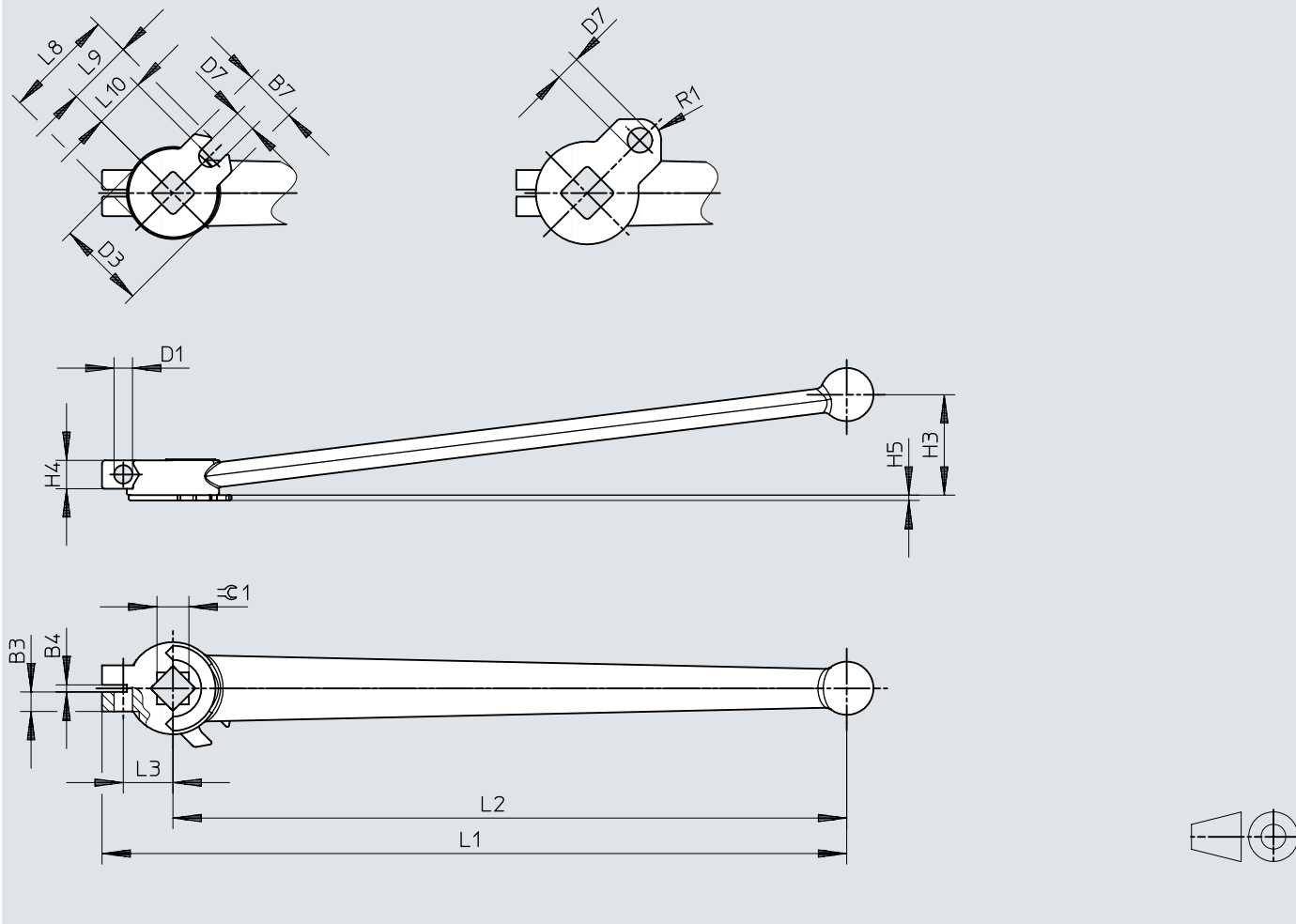
		B3	B4	B7	D1	D3	D7	H3	H4	H5	L1	L2	L3	L8	L9	L10	R1	⊙C1
					∅	∅	∅											±0,5
VAOH-F9-17-H9-A	2 1/2" ... 3"	10	4	27,5	9	55	11	35	18	3	355	325	22	83,6	56,1	35	8	17
VAOH-F9-22-H9-A	4"	10	4	27,5	9	70	12	38	21	3	355	325	22	102,7	67,7	51	7	22

Dimensiones

Dimensiones – VAOH-F9-9/11-H9-A

Descargar datos CAD www.festo.com

1" - 1 1/4"

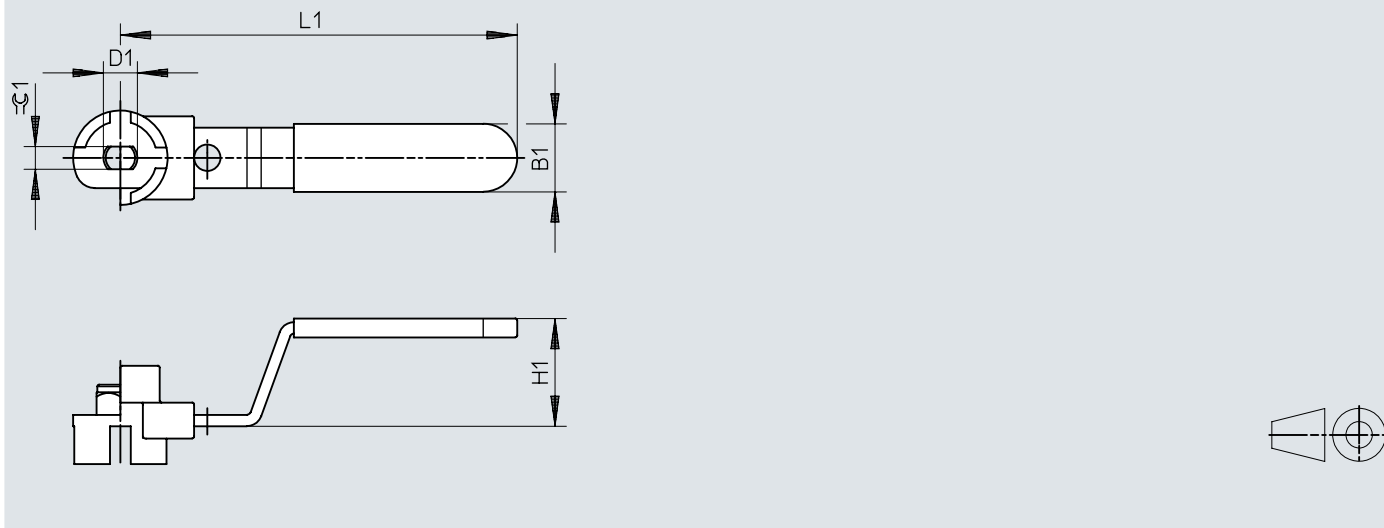


		B3	B4	B7	D1	D3	D7	H3	H4	H5	L1	L2	L3	L8	L9	L10	R1	≠C1
					∅	∅	∅											
VAOH-F9-9-H9-A	1/2" ... 3/4"	5,5	2	15,8	5,2	25	6	28,3	8	1,5	210	190	14	33,5	21,1	18	-	9
VAOH-F9-11-H9-A	1" ... 1 1/4"	5,5	2	17,8	5,2	29	7	28,3	8	1,8	210	190	14	41,5	27	21	6	11
VAOH-F9-14-H9-A	1 1/2" ... 2"	5,5	3	26	6,2	35	8	30,5	13,5	2	260	235	16,2	54	36,5	25	5	14

Dimensiones

Dimensiones – VAOH-F10-...-H9-A

Descargar datos CAD www.festo.com

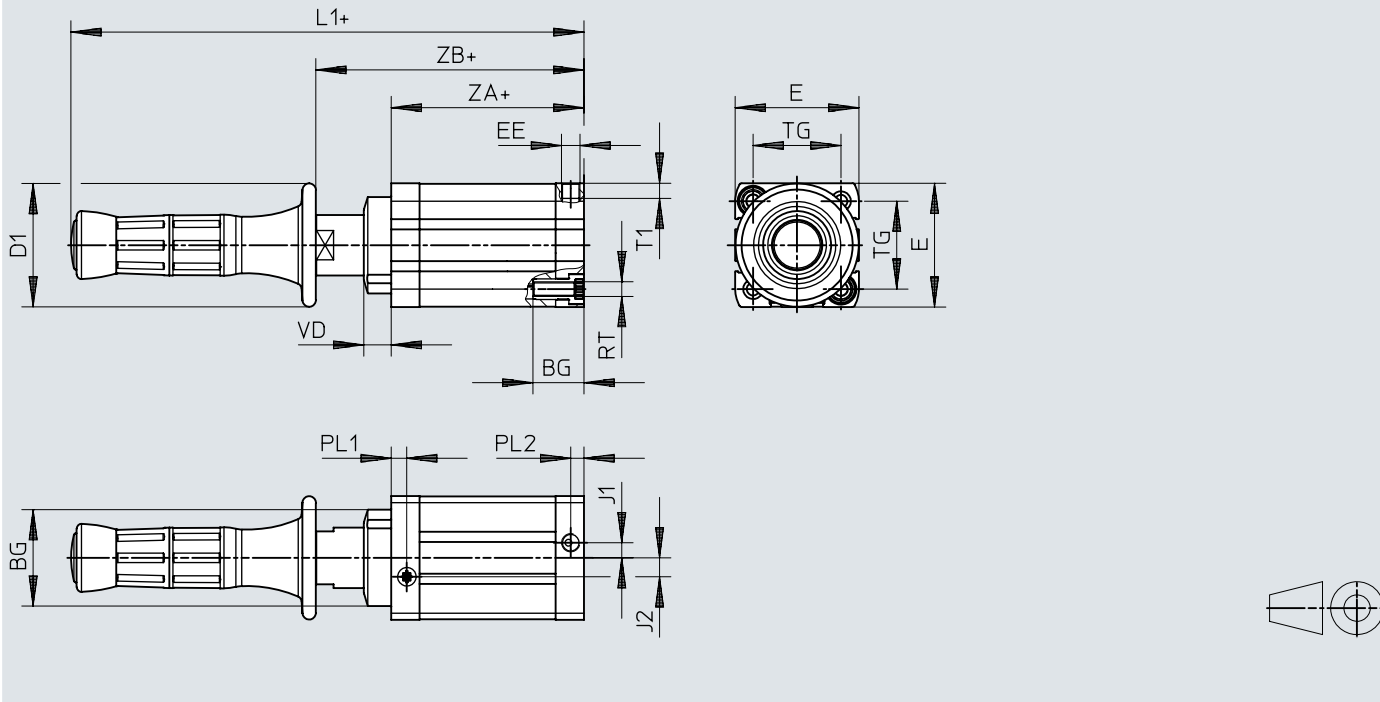


		B1	D1 ∅	H1	L1	≈ 1
VAOH-F10-D7-H9-A	Rp1/4 ... Rp1/2	16	7	24,5	89	5
VAOH-F10-D9-H9-A	Rp3/4 ... Rp1	18	9	28,5	105	6
VAOH-F10-D12-H9-A	Rp1 1/4 ... Rp1 1/2	22	12	32	130	8

Dimensiones


Dimensiones – VAOH-P15-H13


Descargar datos CAD www.festo.com





	B ∅	BG	D1 ∅	E	EE	J1	J2	L1
VAOH...	51	27	65	65,5	G1/8	8	10	271,5
	PL1	PL2	RT	T1	TG	VD	ZA	ZB ¹⁾
VAOH...	8,2	7	M8	8	46,5	14,5	102	142

Referencias de pedido

VAOH-...-H9					
	Longitud de la palanca	Función de la válvula	Ancho de llave	N.º art.	Tipo
	Estándar	Estándar	9 mm	542702	VAOH-9-H9
			11 mm	542703	VAOH-11-H9
			14 mm	542704	VAOH-14-H9
			17 mm	542705	VAOH-17-H9
			22 mm	542706	VAOH-22-H9

VAOH-F7/F8/F9-...					
	Longitud de la palanca	Función de la válvula	Ancho de llave	N.º art.	Tipo
	Estándar	Estándar	9 mm	4895358	VAOH-F8-9-H9-A
				4895982	VAOH-F9-9-H9-A
			11 mm	4895359	VAOH-F8-11-H9-A
				4895983	VAOH-F9-11-H9-A
			14 mm	4895360	VAOH-F8-14-H9-A
				4895984	VAOH-F9-14-H9-A
			17 mm	4895985	VAOH-F9-17-H9-A
				4895361	VAOH-F8-17-H9-A
			22 mm	4895363	VAOH-F8-22-H9-A
				4895986	VAOH-F9-22-H9-A
			27 mm	4895987	VAOH-F9-27-H9-A
			36 mm	4895988	VAOH-F9-36-H9-A
		Función de 2/2 vías	9 mm	4895383	VAOH-F7-9-H9-A-22
			11 mm	4895384	VAOH-F7-11-H9-A-22
			14 mm	4895385	VAOH-F7-14-H9-A-22
			17 mm	4895386	VAOH-F7-17-H9-A-22
			22 mm	4895387	VAOH-F7-22-H9-A-22
		Función de 3/2 vías	9 mm	4896014	VAOH-F7-9-H9-A-32
			11 mm	4896015	VAOH-F7-11-H9-A-32
			14 mm	4896016	VAOH-F7-14-H9-A-32
211 mm	4896017		VAOH-F7-11-211-H9-A-32		

VAOH-F10-...-H9-A					
	Longitud de la palanca	Función de la válvula	Ancho de llave	N.º art.	Tipo
	Estándar	Estándar	Estándar	4650069	VAOH-F10-D7-H9-A
				4650070	VAOH-F10-D9-H9-A
				4650071	VAOH-F10-D12-H9-A

VAOH-P15-H13					
	Longitud de la palanca	Función de la válvula	Ancho de llave	N.º art.	Tipo
	Estándar	Estándar	Estándar	5196471	VAOH-P15-H13