

Generadores de vacío VAD-M

FESTO



Características

Guía de productos

Todos los generadores de vacío de Festo son de una sola etapa y funcionan de acuerdo con el principio Venturi.

Las familias de productos descritas a continuación se han concebido para las más diversas áreas de aplicación. Los productos están clasificados según distintas clases de rendimiento, lo que permite elegir en cada momento el generador de vacío óptimo para cada ámbito de aplicación.

Eyectores básicos e Inline

VN

[Hojas de datos](#) → [Internet: vn](#)



- Diámetro nominal
0,45 ... 3 mm
- Vacío máx.
93 %
- Margen de temperatura
0 ... +60 °C
- Gama de generadores de vacío extremadamente eficaces para el uso directo en la zona de trabajo
- Disponible en forma recta o en forma de T
- Necesidad de espacio reducido
- Rentables
- Sin piezas sujetas a desgaste
- Tiempo de evacuación extremadamente corto
- Opcionalmente con vacuostato
- Opcionalmente con funciones complementarias:
 - Impulso de expulsión integrado
 - Control eléctrico para encendido/apagado del vacío
 - Combinación de impulso de expulsión y control

VAD/VAK

[Hojas de datos](#) → [Internet: vad](#)



- Diámetro nominal
0,5 ... 1,5 mm
- Vacío máx.
80 %
- Margen de temperatura
-20 ... +80 °C
- Gama de generadores de vacío con cuerpo de aluminio robusto
- VAK-...: volumen integrado,
VAD-...: conexión para volumen externo
- No precisa mantenimiento
- VAK: colocación segura de piezas

Características

Eyectores compactos
OVEM

Hojas de datos → Internet: ovem



- Diámetro nominal
0,45 ... 2 mm
- Vacío máx.
93 %
- Margen de temperatura
0 ... +50 °C
- Diseño compacto
- Montaje muy sencillo
- Tiempos de conmutación cortos
- Electroválvulas integradas para controlar el encendido/apagado del vacío y el impulso de expulsión
- Filtro con indicación
- Sensor de vacío con indicación LCD para una supervisión constante de todo el sistema de vacío
- Opcionalmente con función de ahorro de aire
- Colocación segura de las piezas
- Combinación en bloque de varios generadores de vacío en un perfil distribuidor P

VADM/VADMI

Hojas de datos → Internet: vadm



- Diámetro nominal
0,45 ... 3 mm
- Vacío máx.
85 %
- Margen de temperatura
0 ... +60 °C
- Diseño compacto
- Montaje muy sencillo
- Tiempos de conmutación cortos
- Electroválvula integrada (conexión/desconexión)
- VADMI: electroválvula integrada adicional para el impulso de expulsión
- Filtro con indicación
- Opcionalmente con función de ahorro de aire
- Opcionalmente con vacuostato
- Colocación segura de las piezas

VAD-M

→ Página 5



- Diámetro nominal
0,7 ... 2 mm
- Vacío máx.
85 %
- Margen de temperatura
0 ... +40 °C
- Diseño compacto
- Montaje muy sencillo
- Tiempos de conmutación cortos
- Electroválvula integrada (conexión/desconexión)
- VAD-M-I: electroválvula integrada adicional para el impulso de expulsión
- Colocación segura de las piezas

Características

Información resumida

- Ejecución compacta y robusta
- Tiempos de conmutación cortos mediante electroválvulas integradas
- Con accionamiento manual auxiliar
- No precisa mantenimiento, ya que no existen piezas móviles
- Con silenciador integrado para un bajo nivel de ruido del aire de escape

Generador de vacío VAD-M...-...



En estos generadores de vacío, la alimentación de aire comprimido está controlada por la electroválvula integrada. Una vez aplicada la tensión, la válvula conmuta, y el aire comprimido que fluye de 1 (P) hacia 3 (R) genera un vacío en la conexión 2 debido al efecto eyector. Al desconectar la tensión en la válvula, se interrumpe el proceso de aspiración. Las piezas de superficies lisas y densas se aspiran y se retienen.

- Electroválvula integrada para:
 - conexión/desconexión del vacío

Generador de vacío VAD-M...-I-... con impulso de expulsión



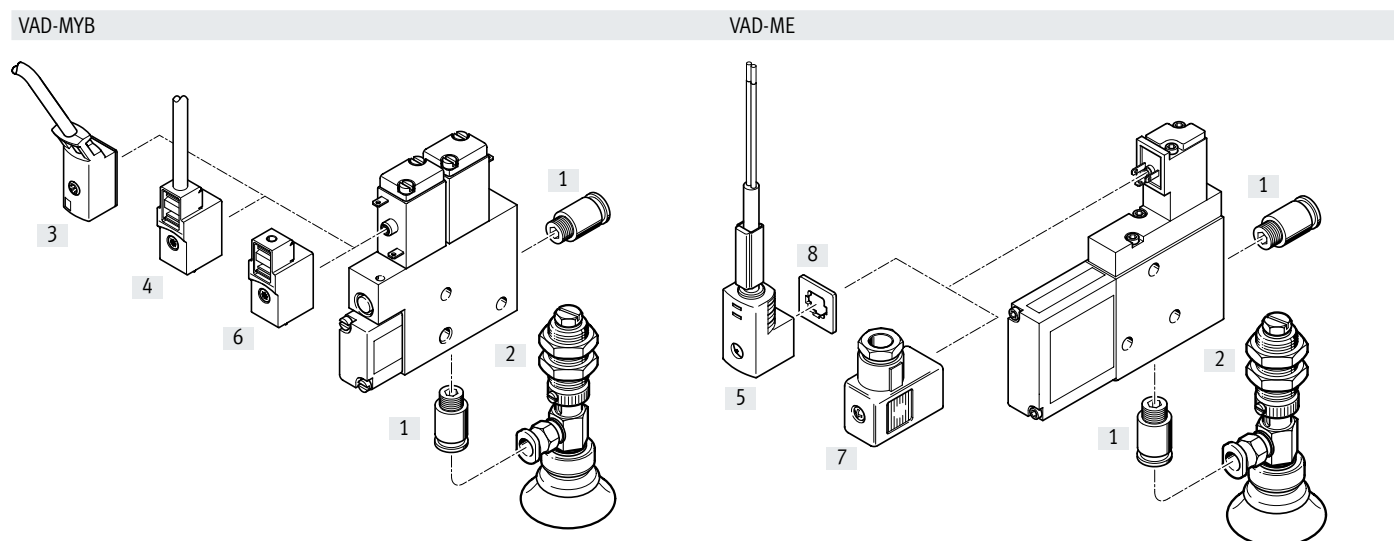
Con dos electroválvulas integradas para conexión/desconexión del vacío e impulso de expulsión para una reducción rápida del vacío y accionamiento manual auxiliar.

Al recibir una señal la electroválvula integrada, el aire comprimido fluye a través del generador de vacío y genera un vacío.

Al desconectar la tensión en la válvula para vacío (B) y aplicar tensión en la válvula de impulso de expulsión (A), el vacío se reduce más rápido al aplicar presión en la conexión 2 (V).

- Dos electroválvulas integradas:
 - Conexión/desconexión del vacío
 - Impulso de expulsión

Cuadro general de periféricos y códigos del producto





Elementos de fijación y accesorios		VAD-MYB	VAD-ME	→ Página/Internet
[1]	Racor rápido roscado QS	■	■	quick star
[2]	Ventosa de sujeción ESG	■	■	esg
[3]	Cable de conexión KMYZ-2	■	-	kmyz-2
[4]	Conector tipo zócalo con cable KMYZ-4	■	-	kmyz-4
[5]	Conector tipo zócalo con cable KME-1	-	■	kme-1
[6]	Caja tomacorriente MSSD-ZBZC	■	-	mssd-zbzc
[7]	Caja tomacorriente MSSD-E	-	■	mssd-e
[8]	Junta iluminada ME-LD	-	■	me-ld

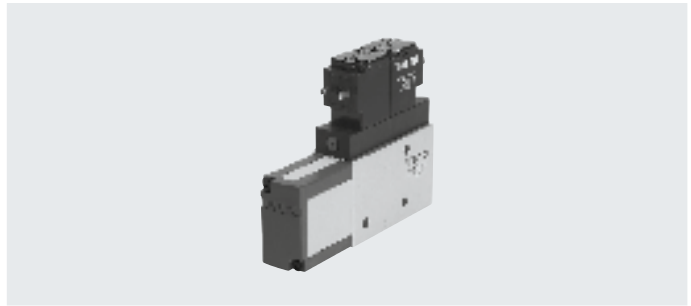
Códigos del producto

001	Serie
VAD	Generador de vacío, eléctrico
002	Conexión eléctrica
MYB	Bobina magnética
ME	Bobina magnética

003	Funciones adicionales
	Sin impulso de expulsión
I	Impulso de expulsión eléctrico
004	Conexión de vacío
1/8	Rosca interior G1/8
1/4	Rosca interior G1/4
3/8	Rosca interior G3/8

Hoja de datos

-  Margen de temperatura
0 ... +40 °C
-  Presión de funcionamiento
1,5 ... 8 bar



Especificaciones técnicas generales				
Código del producto	VAD-MYB-...	VAD-ME-...		
Tamaño	G1/8	G1/8	G1/4	G3/8
Forma constructiva	En forma de T			
Posición de montaje	Indistinta			
Característica del eyector	Alto vacío			
Tipo de fijación	Con rosca interior			
Conexión neumática 1/2	M5/G1/8	G1/8/G1/8	G1/8/G1/4	G1/4/G3/8
Diámetro nominal de la tobera Laval [mm]	0,7	0,95	1,4	2,0
Vacío máx. [%]	85			
Tiempo de utilización [%]	100			
Grado de protección	IP65			

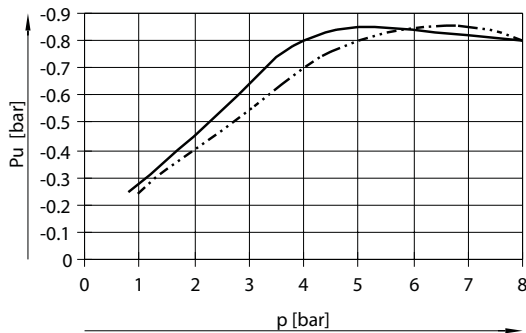
Condiciones de funcionamiento y del entorno	
Presión de funcionamiento [bar]	1,5 ... 8
Fluido de funcionamiento	Aire comprimido según ISO 8573-1:2010 [7:4:4]
Nota sobre el fluido de funcionamiento/mando	No es posible el funcionamiento con aire comprimido lubricado
Temperatura ambiente [°C]	0 ... +40
Clase de resistencia a la corrosión CRC ¹⁾	2

1) Clase de resistencia a la corrosión CRC 2 según la norma Festo FN 940070
Exposición moderada a la corrosión. Aplicación en interiores en los que puede producirse condensación. Piezas exteriores visibles cuya superficie debe cumplir requisitos esencialmente decorativos y que están en contacto directo con las atmósferas habituales en entornos industriales.

Pesos [g]				
Código del producto	VAD-MYB-...	VAD-ME-...		
Tamaño	G1/8	G1/8	G1/4	G3/8
VAD-M...	80	125	210	240
VAD-M...-I-...	135	160	250	280

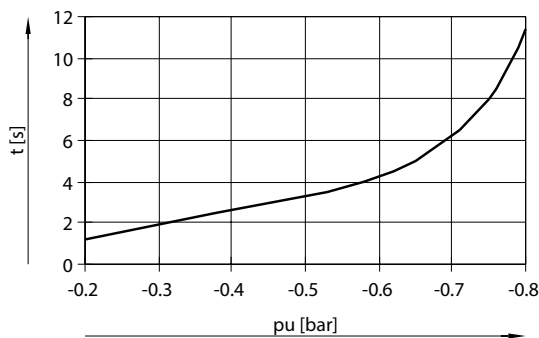
Hoja de datos

Vacío ΔP_u en función de la presión de funcionamiento p

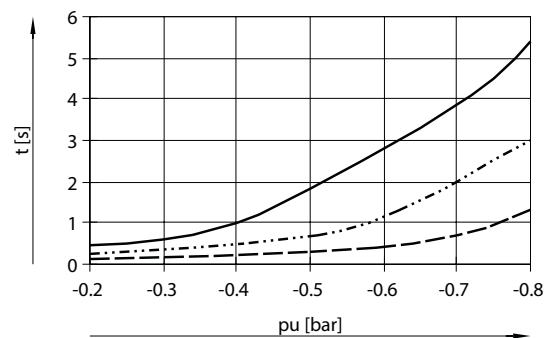


— VAD-MYB-1/8; VAD-ME-1/4; VAD-ME-3/8
 ····· VAD-ME-1/8

Tiempo de evacuación t [s] para 1 litro de volumen con presión de funcionamiento de 6 bar

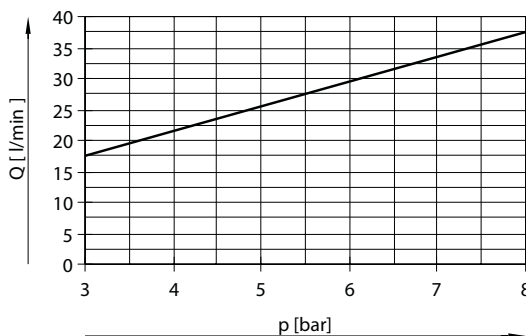


— VAD-MYB-1/8

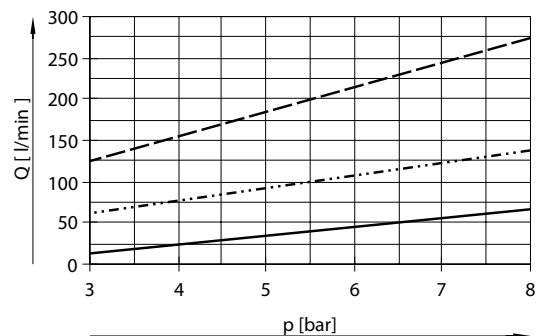


— VAD-ME-1/8
 ····· VAD-ME-1/4
 - - - VAD-ME-3/8

Consumo de aire Q en función de la presión de funcionamiento p

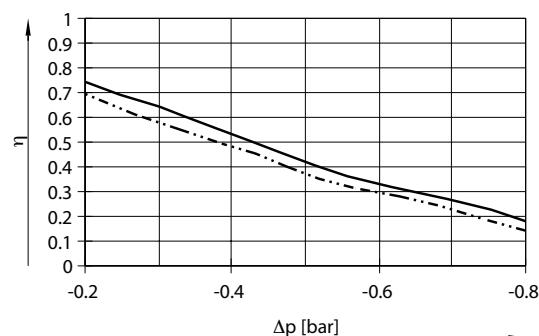


— VAD-MYB-1/8



— VAD-ME-1/8
 ····· VAD-ME-1/4
 - - - VAD-ME-3/8

Rendimiento η en función del vacío Δp con P_{nom} 6 bar



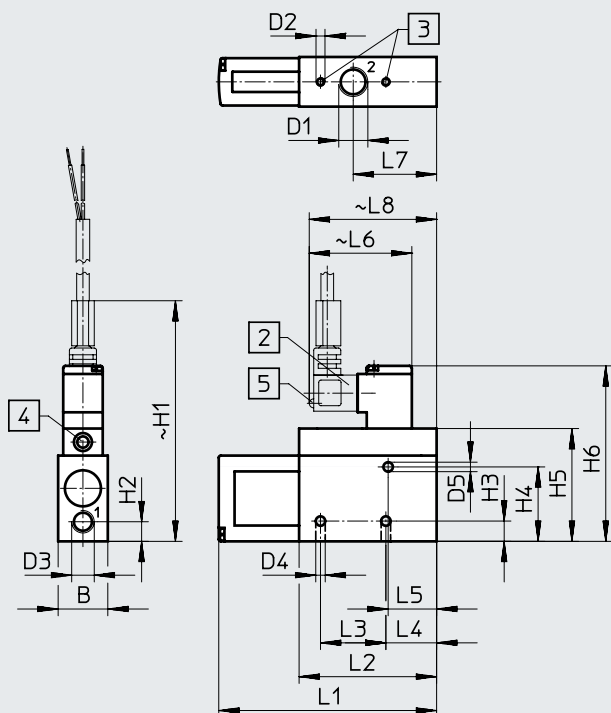
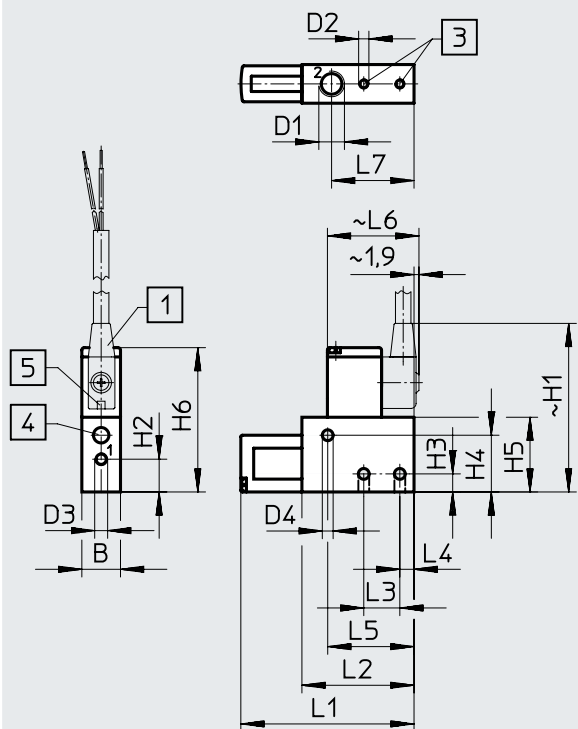
— VAD-ME
 ····· VAD-MYB

Hoja de datos

Dimensiones

VAD-MYB-1/8

VAD-ME-1/8/-1/4/-3/8



- [1] Cable de conexión KMYZ-2-24-... con cable bifilar de 2,5 o 5 m, diámetro de 3,4 mm (2x0,25 mm²)
- [2] Conector tipo zócalo con cable KME-1-24-... con cable bifilar de 2,5 o 5 m, diámetro de 5,6 mm (2x0,75 mm²)
- [3] Rosca de fijación
- [4] Accionamiento manual auxiliar
- [5] Diodo emisor de luz amarillo

Código del producto	B	D1	D2	D3	D4	D5	H1	H2	H3	H4
VAD-MYB-1/8	15	G1/8	M4	M5	4,2	-	62,5	12,7	7	22
VAD-ME-1/8	18	G1/8	M4	G1/8	4,2	3,2	93	14,2	6,5	20
VAD-ME-1/4	22	G1/4	M4	G1/8	4,2	4,2	106,8	8,7	9	33
VAD-ME-3/8	22	G3/8	M5	G1/4	5,2	5,2	113,1	11	10	39

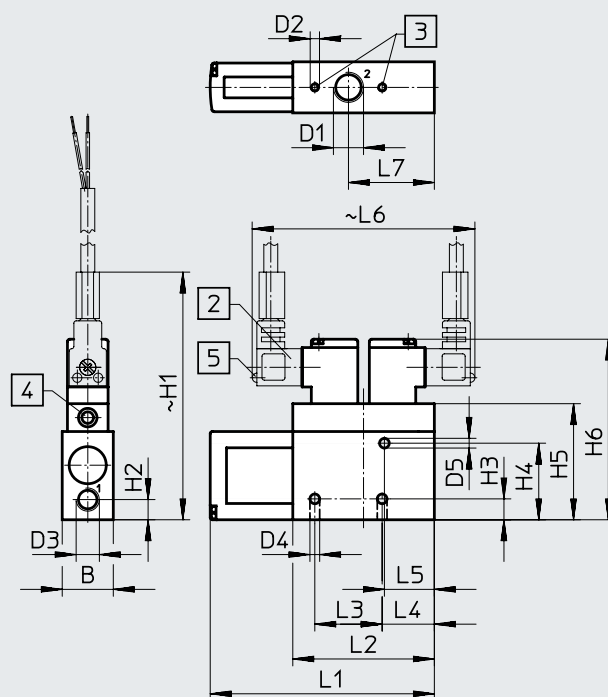
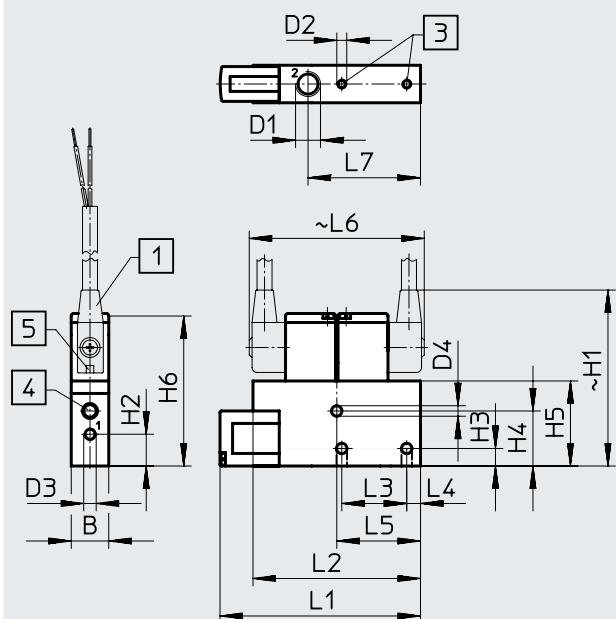
Código del producto	H5	H6	L1	L2	L3	L4	L5	L6	L7	L8
VAD-MYB-1/8	29	56	67,2	43,5	14	5,5	33,5	34,6	-	-
VAD-ME-1/8	36	64	76	61	27	19	30,5	48	32,5	58
VAD-ME-1/4	50	77,8	96,6	61	29	22,5	21,5	48	37	58
VAD-ME-3/8	56	84,1	101,8	61	32	23,5	21,5	48	39,5	58

Hoja de datos

Dimensiones

VAD-MYB-I-1/8

VAD-ME-I-1/8/-1/4/-3/8



- [1] Cable de conexión KMYZ-2-24... con cable bifilar de 2,5 o 5 m, diámetro de 3,4 mm (2x0,25 mm²)
- [2] Conector tipo zócalo con cable KME-1-24... con cable bifilar de 2,5 o 5 m, diámetro de 5,6 mm (2x0,75 mm²)
- [3] Rosca de fijación
- [4] Accionamiento manual auxiliar
- [5] Diodo emisor de luz amarillo

Código del producto	B1	D1	D2	D3	D4	D5	H1	H2	H3	H4
VAD-MYB-I-1/8	15	G1/8	M4	M5	4,2	-	67,5	12,7	7	22
VAD-ME-I-1/8	18	G1/8	M4	G1/8	4,2	3,2	93	14,2	6,5	20
VAD-ME-I-1/4	22	G1/4	M4	G1/8	4,2	4,2	106,8	8,7	9	33
VAD-ME-I-3/8	22	G3/8	M5	G1/4	5,2	5,2	113,1	11	10	39

Código del producto	H5	H6	L1	L2	L3	L4	L5	L6	L7
VAD-MYB-I-1/8	34	58,5	80,2	67	26	5,5	33,5	70	45
VAD-ME-I-1/8	36	64	76	61	27	19	30,5	96	32,5
VAD-ME-I-1/4	50	77,8	96,6	61	29	22,5	21,5	96	37
VAD-ME-I-3/8	56	84	101,8	61	32	23,5	21,5	96	39,5

Referencias de pedido

Conexión neumática	Bobinas magnéticas	Sin impulso de expulsión		Con impulso de expulsión	
		N.º art.	Código del producto	N.º art.	Código del producto
G1/8	MYB	35 553	VAD-MYB-1/8	35 530	VAD-MYB-I-1/8
G1/8	ME	35 554	VAD-ME-1/8	35 531	VAD-ME-I-1/8
G1/4	ME	35 555	VAD-ME-1/4	35 532	VAD-ME-I-1/4
G3/8	ME	35 556	VAD-ME-3/8	35 533	VAD-ME-I-3/8