

Terminales de válvulas CPV-SC, Smart Cubic

FESTO



Características



Solución innovadora

- Terminal de válvulas de dimensiones compactas para numerosas aplicaciones neumáticas
- Gran flexibilidad durante las fases de planificación, montaje y utilización
- Interfaz multipolo
- Numerosas funciones de válvula a elegir; 5/2 vías, 3/2 vías y 2/2 vías
- Con un caudal de 170 l/min, los terminales CPV-SC tienen un alto rendimiento neumático apropiado para numerosas aplicaciones
- Peso ligero

Versatilidad

- Pone a disposición 2 ... 16 posiciones de válvula en un solo terminal
- Apto especialmente para el funcionamiento de pequeños actuadores neumáticos en espacios de montaje reducidos
- Flexibilidad de las utilidades neumáticas para soluciones prácticas de requisitos específicos
- Silenciadores redondos, silenciadores planos integrados o unión roscada/racor de conexión para aire de escape canalizado
- Apto para vacío
- Permite varias zonas de presión en un terminal de válvulas

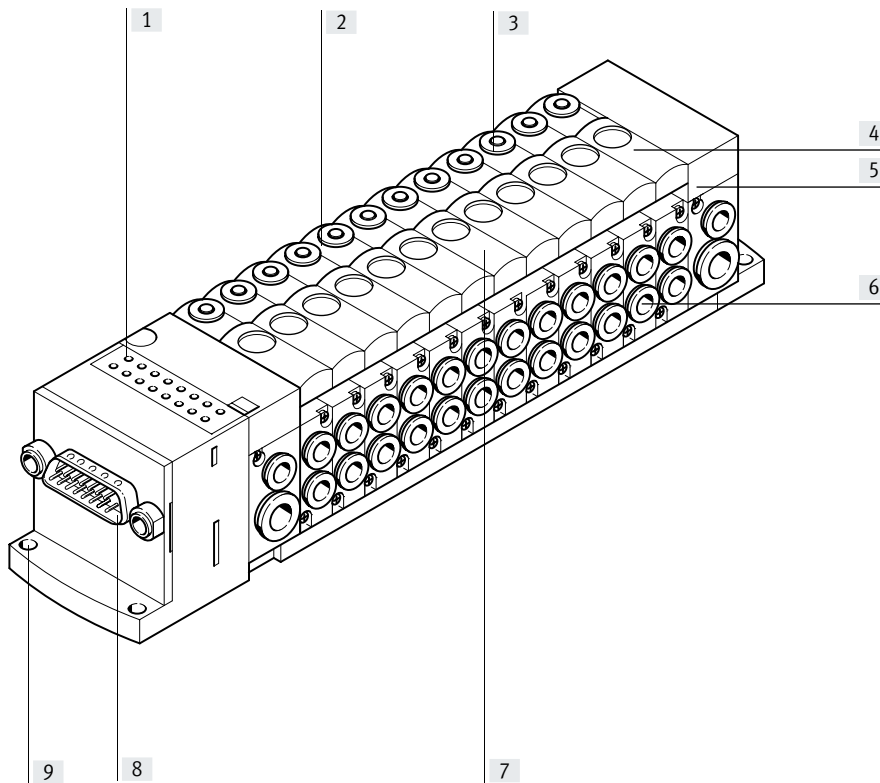
Con seguridad funcional

- Accionamiento manual auxiliar
- Larga vida útil gracias al uso de válvulas de corredera de eficacia probada
- Robusto mediante cuerpo y conexión roscada metálicos
- Rápida localización de averías gracias a indicación mediante diodo emisor de luz en cada válvula y diagnóstico mediante bus de campo

Fáciles de montar

- Terminal de válvulas completamente montado y probado
- Pedido, montaje y puesta en funcionamiento sencillos
- Posibilidad de montaje directo también en componentes móviles del sistema

Características



- [1] Reducción de los tiempos de inactividad de las máquinas: los diodos emisores de luz muestran el estado de conmutación
- [2] Tamaño de válvula de 10 mm
- [3] Funcionamiento seguro: accionamiento manual auxiliar sin enclavamiento y con enclavamiento
- [4] Ampliación sencilla: las placas ciegas reservan espacio para necesidades adicionales
- [5] Ahorro de espacio: patrón de 40x40 mm máximo 16 válvulas
- [6] Conexiones prácticas Rosca o racor de conexión
- [7] Gran variedad de funciones de válvula
- [8] Conexión eléctrica sencilla: conexión de válvula individual, conector Sub-D, cable plano
- [9] Montaje rápido: fijación directa con tornillos

Equipamientos posibles

Funciones de válvula

- | | |
|--|--|
| <ul style="list-style-type: none"> • Válvula de 5/2 vías, monoestable • Válvula de 5/2 vías, biestable • Válvula de 3/2 vías • Normalmente abierta | <ul style="list-style-type: none"> • Válvula de 3/2 vías • Normalmente cerrada • Válvula de 2/2 vías • Normalmente cerrada |
|--|--|

Placa separadora con alimentación adicional de presión

- Canal de aire comprimido (1) bloqueado
- Canal de aire comprimido (1) y canal de aire de escape (3/5) bloqueados

Placa ciega

- Placa sin funciones de válvula para reservar una posición de válvula

Tipos de conexiones eléctricas

Conexión individual

- 2 ... 16 posiciones de válvula/ máx. 16 bobinas magnéticas
- Conexión individual horizontal (H)
- Conexión individual vertical (T)

Multipolo

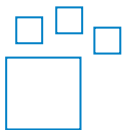
- 4 ... 16 posiciones de válvula/ máx. 16 bobinas magnéticas
- Sub-D
- Cable plano

Interfaz CP

- 4 ... 16 posiciones de válvula/ máx. 16 bobinas magnéticas
- Otros terminales de válvulas CPV-SC-CPI o de la serie CPV

Características

Referencias de pedido: opciones de producto

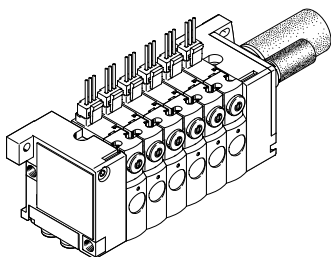


Producto configurable
Este producto y todas sus opciones de producto pueden solicitarse a través del software de configuración.

Encontrará el software de configuración en → www.festo.com/catalogue/...
Indique el número de artículo o el código de producto.

N.º art.	Código del producto
525675	CPV-SC-MP-VI
538510	CPV-SC-FB-VI

Conexión individual



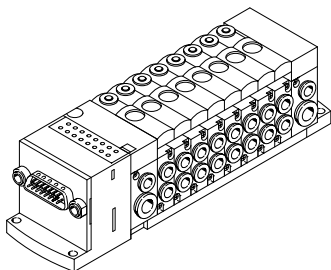
Conexión flexible e independiente del control con cables preconfeccionados. De este modo se garantiza una conexión a prueba de inversión de polaridad.

De modo opcional, para la indicación del estado de conmutación hay disponibles válvulas con diodo emisor de luz integrado (CPVSC1-M1LH- ...).
En caso de conexión individual, pueden seleccionarse de 2 a 16 bobinas magnéticas (distribuidas en 2 a 16 posiciones de válvula).

Ejecuciones

- Conexión individual horizontal
- Conexión individual vertical
- 2 hasta 16 bobinas magnéticas

Conexión multipolo



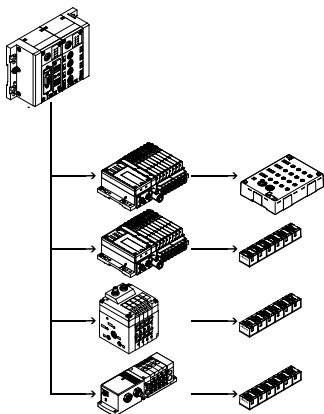
La señal al terminal de válvulas se transmite a través de un cable multifilar preconfeccionado. De esta manera, la instalación resulta mucho más sencilla.

En el caso de conexión multipolo, pueden seleccionarse de 4 a 16 bobinas magnéticas (distribuidas en 4 a 16 posiciones de válvula).

Ejecuciones

- Conexión Sub-D
- Conexión mediante cable plano
- 4 hasta 16 bobinas magnéticas

Sistema de instalación CPI



Terminal de válvulas para sistema de instalación CPI:
El terminal de válvulas con conexión CP está previsto para la conexión a un nodo de bus de nivel superior o a bloques de control. Un nodo de bus o un bloque de control permiten, además, la conexión de unidades de entradas/salidas descentralizadas.

Son compatibles los siguientes protocolos de bus:

- PROFIBUS-DP
- DeviceNet
- CANopen
- CC-Link
- EtherNet/IP
- PROFINET
- POWERLINK
- EtherCAT
- Sercos III

A un nodo de bus o bloque de control pueden conectarse cuatro ramales con hasta 32 entradas y salidas. Los cables de conexión incluyen la alimentación de corriente para los módulos de entrada y la tensión de la carga de las válvulas y las señales de mando.

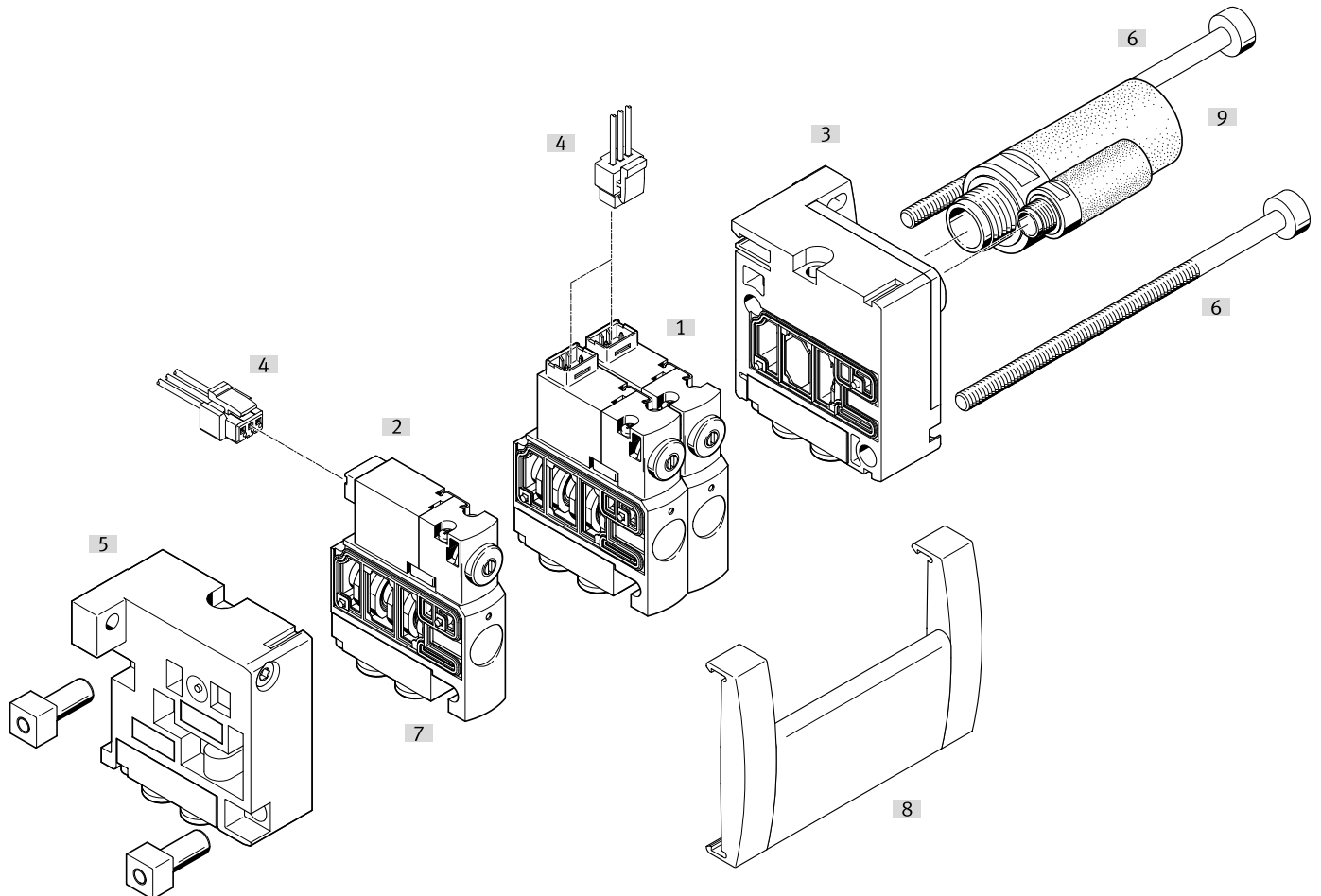
Información adicional
→ Internet: [cpi](http://www.festo.com/cpi)

Cuadro general de periféricos

Sumario del terminal de válvulas CPV-SC

Terminal de válvulas con conexiones eléctricas individuales

- Conexión individual vertical
Código: T
 - Conexión individual horizontal
Código: H
- Los terminales de válvulas con conexión eléctrica individual pueden tener desde 2 hasta un máximo de 16 posiciones de válvula.
- Una posición de válvula puede ocuparse con una válvula o con una placa ciega.



- | | | | |
|--|--|--|---|
| [1] Válvula con conexión individual vertical | [4] Conector tipo zócalo con cable para la conexión eléctrica individual de las válvulas | [6] Tirante | [8] Soporte para placas identificadoras |
| [2] Válvula con conexión individual horizontal | [5] Placa final izquierda para alimentación de presión 1 ó 12/14 | [7] Placa base para utilizaciones (racor rápido roscado o rosca) | [9] Silenciador |
| [3] Placa base derecha para aire de escape no canalizado | | | |

Cuadro general de periféricos

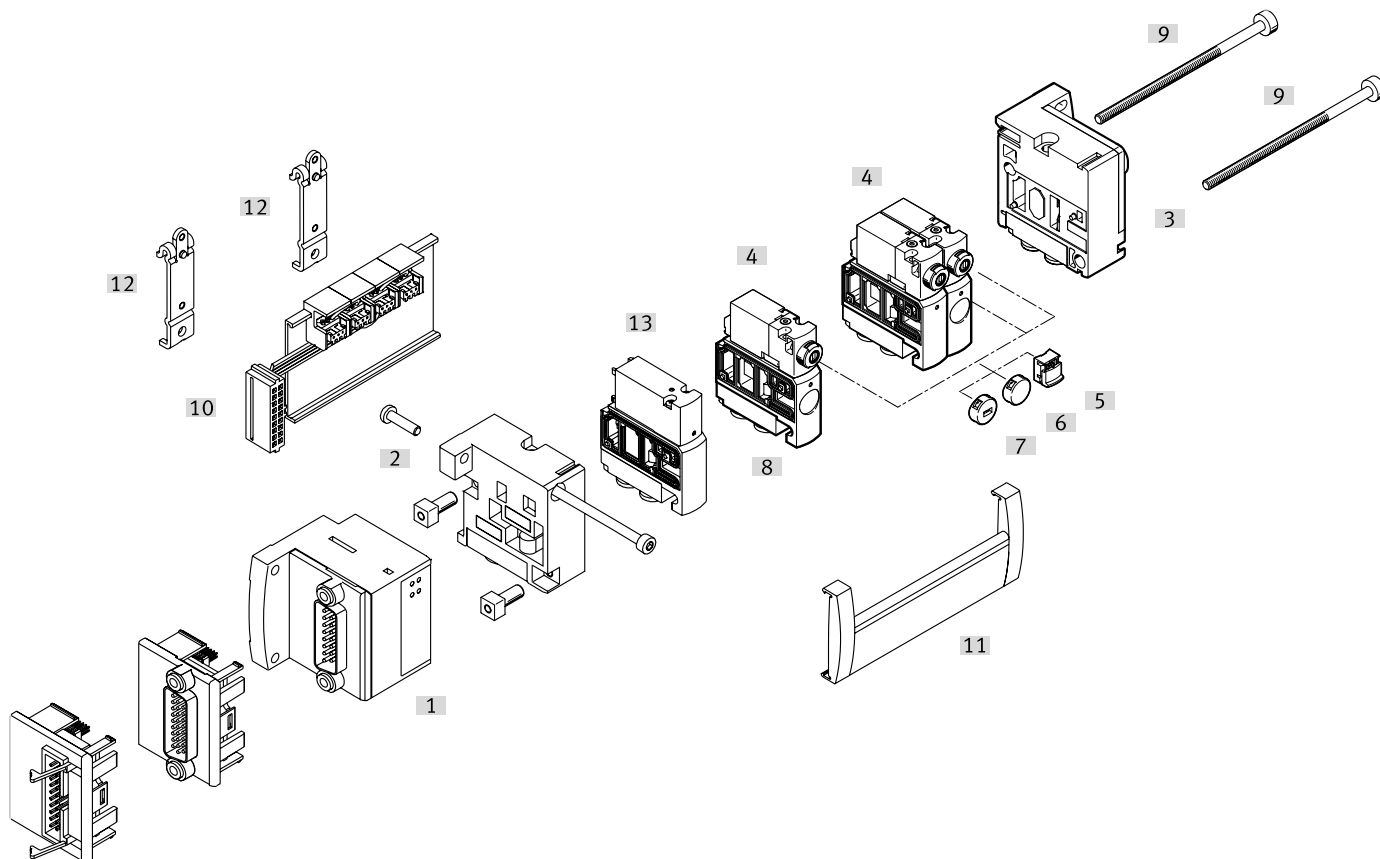
Terminal de válvulas con conexión multipolo eléctrica

- Conexión multipolo Sub-D de 15 y 26 pines
- Código: MS, MH
- o
- Conexión multipolo de 20 pines con regleta de enchufes para cable plano
- Código: MF

Los elementos básicos neumáticos del terminal de válvulas son las válvulas y las placas finales. Los terminales de válvulas están unidos a las placas finales mediante tirantes.

Los terminales de válvulas con conexión eléctrica multipolo pueden tener desde 4 hasta un máximo de 16 posiciones de válvula. Una posición de válvula puede ocuparse con una válvula o con una placa ciega.

La conexión eléctrica se encuentra en el lado izquierdo y permite, así, un montaje especialmente plano.



- [1] Unidad de control eléctrica (con indicación del estado de conmutación por diodo emisor de luz) para conector Sub-D o cable plano
- [2] Placa final izquierda para alimentación de presión 1 ó 12/14
- [3] Placa final derecha para aire de escape canalizado o silenciador (3/5 u 82/84)

- [4] Válvula
- [5] Tapa ciega para accionamiento manual auxiliar, puede manejarse manualmente sin accesorios (código Y)

- [6] Tapa ciega para accionamiento manual auxiliar, bloqueado (código V)
- [7] Tapa ciega codificada, accionamiento manual auxiliar sin enclavamiento (código K)
- [8] Placa base para utilizaciones (racor rápido roscado o rosca)

- [9] Tirante
- [10] Módulo distribuidor eléctrico
- [11] Soporte para placas identificadoras
- [12] Accesorio para montaje en perfil DIN
- [13] Placa ciega para posición de reserva

Cuadro general de periféricos

Terminal de válvulas con conexión CPI

- Interfaz CP M9, 5 pines
- Código: CP

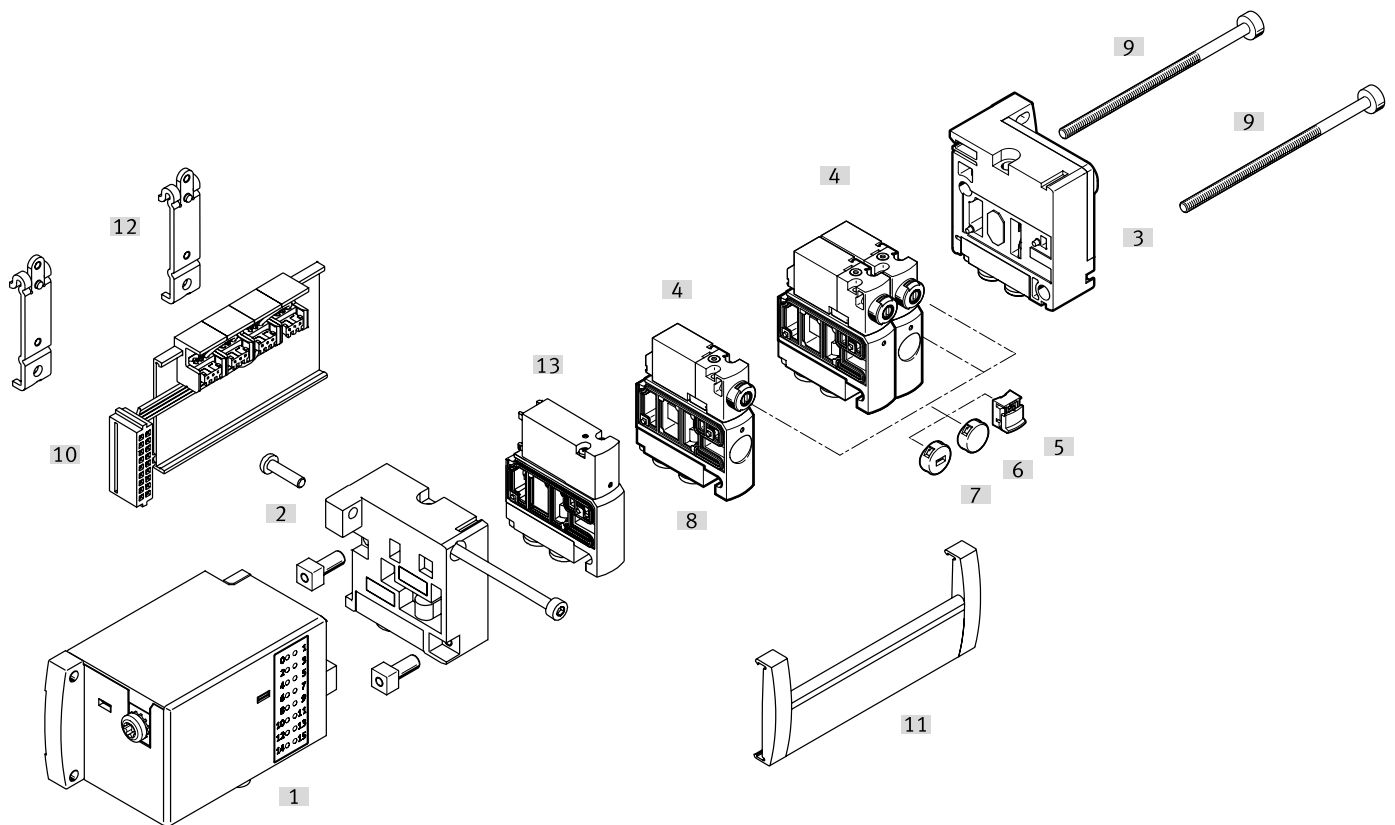
Los elementos básicos neumáticos del terminal de válvulas son las válvulas y las placas finales.

Los terminales de válvulas están unidos a las placas finales mediante tirantes.

Los terminales de válvulas con interfaz CP pueden tener desde 4 hasta un máximo de 16 posiciones de válvula.

Una posición de válvula puede ocuparse con una válvula o con una placa ciega.

La conexión eléctrica compacta se encuentra en el lado de los tubos flexibles.



- | | | | |
|--|--|---|---|
| [1] Conexión CPI | [5] Tapa ciega para accionamiento manual auxiliar, puede manejarse manualmente sin accesorios (código Y) | [7] Tapa ciega codificada, accionamiento manual auxiliar sin enclavamiento (código K) | [10] Módulo distribuidor eléctrico |
| [2] Placa final izquierda para alimentación de presión 1 ó 12/14 | [6] Tapa ciega para accionamiento manual auxiliar, bloqueado (código V) | [8] Placa base para utilizaciones (racor rápido roscado o rosca) | [11] Soporte para placas identificadoras |
| [3] Placa final derecha para aire de escape canalizado o silenciador (3/5 u 82/84) | | [9] Tirante | [12] Accesorio para montaje en perfil DIN |
| [4] Válvula | | | [13] Placa ciega para posición de reserva |

Características: neumática

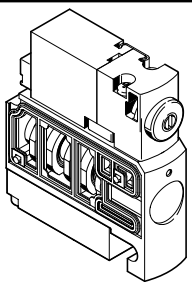
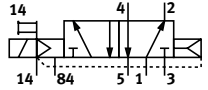
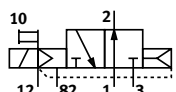
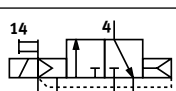
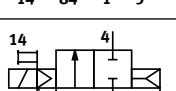
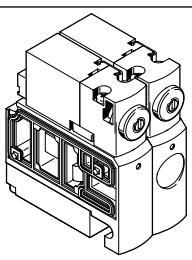
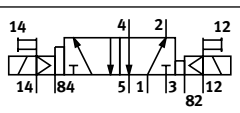
Válvulas


Las válvulas CPVSC1 son válvulas con placa base integrada, esto es, además de la función de válvula, también contienen todos los canales para la alimentación, la descarga de aire y para

las utilizaciones. Los canales de alimentación son un componente central de las válvulas modulares agrupables y permiten un caudal directo. De este modo se logran caudales máximos.

Todas las válvulas son servopilotadas para aumentar su rendimiento. La función de válvula se basa en un sistema de corredera del émbolo con junta patentada que garantiza un campo de

aplicación amplio y una vida útil prolongada.

Funciones de válvula	Código	Símbolo del circuito	Tamaño de válvula 10 mm	Descripción
	M		■	Válvula de 5/2 vías, monoestable • Reposición por muelle neumático
	N		■	Válvula de 3/2 vías, monoestable • Normalmente abierta • Reposición por muelle neumático
	K		■	Válvula de 3/2 vías, monoestable • Normalmente cerrada • Reposición por muelle neumático
	D		■	Válvula de 2/2 vías, monoestable • Normalmente cerrada • Reposición por muelle neumático
	J		■	Válvula de 5/2 vías, biestable Esta válvula consta de dos cuerpos de válvula, por lo que ocupa dos posiciones. El servopilotaje con la bobina 12 se encuentra a la izquierda y está identificado con "J12". Si se activan las dos bobinas, en posición de conmutación domina la señal de la conexión "14".

 **Nota**

En funcionamiento con vacío, deberá anteponerse un filtro a las válvulas. De esta manera se evita que puedan penetrar cuerpos extraños en la válvula (por ejemplo, al utilizar una ventosa).

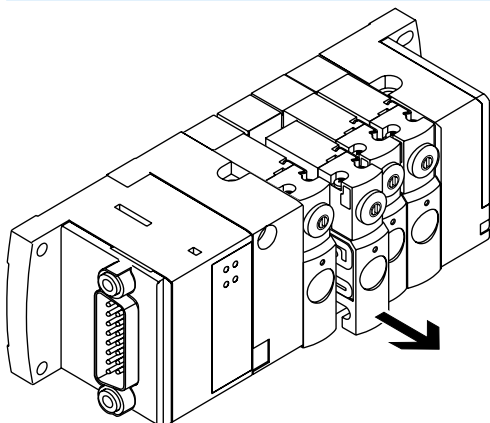
Características: neumática

Válvulas				
Funciones de válvula	Código	Símbolo del circuito	Tamaño de válvula 10 mm	Descripción
Placa de alimentación neumática con separación de canales				
	T		■	Canal de aire comprimido (1) bloqueado Para la separación de zonas de presión con descarga de aire común. (Indicaciones para la utilización de zonas de presión → página 11) Conexión neumática: QS-4, M5
	S		■	Canal de aire comprimido (1) y canal de aire de escape (3/5) bloqueados Para la separación de zonas de presión con descarga de aire separada. (Indicaciones para la utilización de zonas de presión → página 11) Conexión neumática: QS-4, M5
Placa de alimentación neumática sin separación de canales				
	U		■	Alimentación adicional del aire comprimido (1) y descarga de aire adicional (3/5). Conexión neumática: QS-4, M5
Placa ciega				
	L		■	Placa sin funciones de válvula para reservar una posición de válvula Sin conexión neumática

En la configuración de la alimentación de presión de código S o T (descarga de aire mediante silenciador plano), en caso de placas con alimentación se adjunta un silenciador enchufable UC-QS-4H.

Características: neumática

Forma constructiva



Cambio de válvula

Las válvulas pueden sustituirse de forma rápida y sencilla. Las juntas separadoras entre las válvulas están fijadas en un soporte metálico y son imperdibles.

Ampliación

Las válvulas pueden adquirirse como accesorios, incluyendo las placas base montadas con racores rápidos roscados QS o uniones roscadas. De este modo, el terminal de válvulas puede ampliarse con varias funciones cambiando posiciones de reserva. Las válvulas llevan en el frontal el código de válvula y, en la parte posterior, el código del producto para efectuar pedidos.

Materiales

El cuerpo de válvula y la rosca de las placas base están fabricados en metal, mientras que otros componentes de la carcasa son de materiales plásticos robustos.



Nota

La válvula con placa de conexiones de trabajo es una unidad de estanqueidad probada por Festo.

Alimentación del aire de pilotaje

La conexión de la alimentación neumática principal se encuentra en la placa final izquierda.

En la alimentación del aire de pilotaje se diferencian las siguientes conexiones:

- Interna
- Externo

Alimentación del aire de pilotaje, interna

Si el terminal funciona en un rango de presión de funcionamiento de 3 a 7 bar, puede seleccionarse una alimentación interna del aire de pilotaje. En ese caso, la alimentación del aire de pilotaje de la placa final izquierda se deriva de la alimentación de presión 1 a través de una conexión interna. La conexión 12/14 está cerrada con un tapón ciego.

Alimentación del aire de pilotaje, externa

Si el terminal funciona en un rango de presión de funcionamiento de -0,9 a 3 bar, el terminal de válvulas CPV-SC deberá operarse con alimentación externa del aire de pilotaje. Para ello, el aire de pilotaje se alimenta de forma adicional a través de la conexión 12/14 de la placa final izquierda.

Crear zonas de presión y separar el aire de escape

El terminal de válvulas CPV-SC puede funcionar con varias zonas de presión. A partir de dos zonas de presión, se necesita una alimentación con separación de canales para cada zona de presión adicional. Ocupa siempre una posición de válvula. Mediante la sepa-

ración con una placa de separación T, la alimentación de presión de un grupo de válvulas situado a la izquierda se separa de la alimentación de presión de un grupo de válvulas situado a la derecha. La zona de presión a la derecha se alimenta en la conexión

4 de la placa de alimentación. La conexión 2 permite una descarga de aire adicional de la zona de presión izquierda. Todos los canales de descarga de aire de las válvulas están conectados entre sí y se descargan a través de la placa final derecha. Mediante la sepa-

ración con una placa de separación S, además del canal de presión 1 también se separan los canales de descarga de aire 3 y 5.

Nota

Unos cilindros mayores u operados simultáneamente generan en el canal de descarga de aire del terminal de válvulas una presión de atasco cuya magnitud depende de la potencia de descarga de aire del silenciador. Para evitar interferencias recíprocas entre

válvulas vecinas, las válvulas pueden separarse por medio de una separación de canales con placa de separación S. La descarga de aire de la zona de presión situada a la izquierda de una placa de separación S tiene lugar a través del silenciador

enchufable suministrado. En el caso de más de dos válvulas en una zona de presión de este tipo, puede ser necesaria otra alimentación con descarga de aire adicional. Por ello, es conveniente satisfacer los requisitos mayores de descarga de aire en la

zona de presión descargada a través de la placa final derecha.

Características: neumática

Formación de zonas de presión		Código	Descripción
	S	Canales 1 y 3/5 separados	
	T	Canal 1 separado	

Utilizaciones neumáticas		
	Código	Descripción
Utilización		
	B	Unión roscada M5
	E	Racor de conexión QS-3
	F	Racor de conexión QS-4
Toma de alimentación en la placa final izquierda		
	C	Unión roscada <ul style="list-style-type: none"> • M7 (alimentación del aire de pilotaje, interna) • M5 y M7 (alimentación del aire de pilotaje, externa)
	G	Racor de conexión <ul style="list-style-type: none"> • QS-6 (alimentación del aire de pilotaje, interna) • QS-4 y QS-6 (alimentación del aire de pilotaje, externa)

Características: neumática

Conexiones para alimentación y descarga de aire

Alimentación y descarga de aire

Otra característica fundamental de un terminal de válvulas CPV-SC son las dos placas finales.

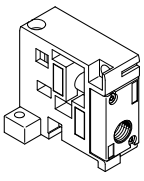
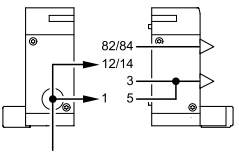
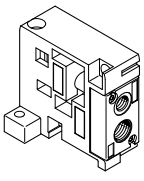
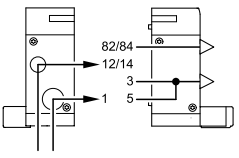
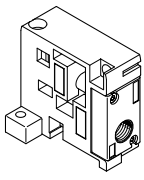
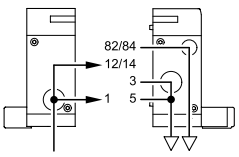
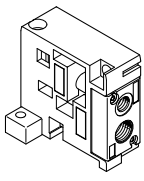
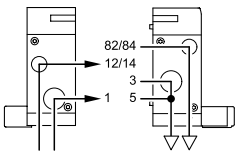
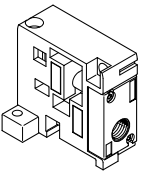
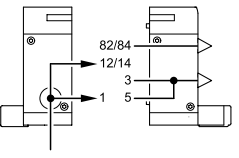
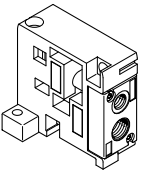
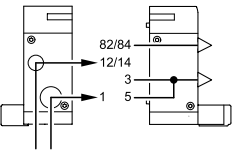
La placa final izquierda se utiliza para la alimentación de presión, mientras que la derecha se emplea para la descarga de aire del terminal de válvulas.

El aire de escape sale, opcionalmente, a través de un silenciador plano integrado, un silenciador redondo o un racor de conexión o unión roscada.

Conexiones para descarga de aire

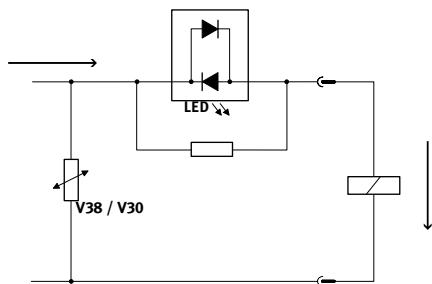
Código	Descripción
S	<ul style="list-style-type: none"> Alimentación del aire de pilotaje, interna Descarga de aire de los canales 3/5 y 82/84 a través de silenciador plano Pieza de recambio para silenciador plano: código de producto CPVSC1-UA
T	<ul style="list-style-type: none"> Alimentación del aire de pilotaje, externa Descarga de aire de los canales 3/5 y 82/84 a través de silenciador plano Pieza de recambio para silenciador plano: código de producto CPVSC1-UA
V	<ul style="list-style-type: none"> Alimentación del aire de pilotaje, interna Descarga de aire de los canales 3/5 y 82/84 a través de aire de escape canalizado
X	<ul style="list-style-type: none"> Alimentación del aire de pilotaje, externa Descarga de aire de los canales 3/5 y 82/84 a través de aire de escape canalizado
Y	<ul style="list-style-type: none"> Alimentación del aire de pilotaje, interna Descarga de aire de los canales 3/5 y 82/84 a través de silenciador redondo
Z	<ul style="list-style-type: none"> Alimentación del aire de pilotaje, externa Descarga de aire de los canales 3/5 y 82/84 a través de silenciador redondo

Características: neumática

Alimentación neumática		Código	Descripción
Combinación de placas finales			
		S	Alimentación del aire de pilotaje, interna Silenciador plano Para presión de funcionamiento dentro del margen de 3 ... 7 bar
		T	Alimentación del aire de pilotaje, externa Silenciador plano Para presión de funcionamiento dentro del margen de -0,9 ... +7 bar
		V	Alimentación del aire de pilotaje, interna Aire de escape canalizado Para presión de funcionamiento dentro del margen de 3 ... 7 bar
		X	Alimentación del aire de pilotaje, externa Aire de escape canalizado Para presión de funcionamiento dentro del margen de -0,9 ... +7 bar
		Y	Alimentación del aire de pilotaje, interna Silenciador redondo Para presión de funcionamiento dentro del margen de 3 ... 7 bar
		Z	Alimentación del aire de pilotaje, externa Silenciador redondo Para presión de funcionamiento dentro del margen de -0,9 ... +7 bar

Características: sistema eléctrico

Circuito protector



Cada bobina magnética tiene un circuito protector para supresión de arco voltaico y, además, está protegida contra polaridad inversa.

Conexión multipolo eléctrica

Para el terminal de válvulas CPV-SC puede elegirse entre dos tipos de conexión multipolo:

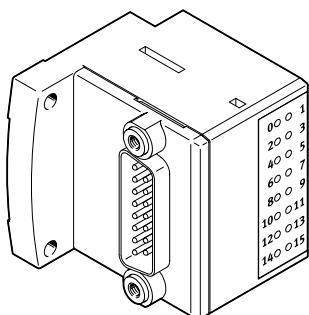
- conexión multipolo Sub-D (15 y 26 pines) o
- conexión multipolo con regleta de enchufes para cable plano (20 pines)

El CPV-SC se conecta a través de una conexión multipolo con conector Sub-D o cable plano. A cada pin del conector multipolo se le asigna, como máximo, una posición de válvula y, con ello, una bobina o una dirección.

Las válvulas distribuidoras biestables "J" ocupan dos posiciones de válvula. La posición de válvula izquierda con el servopilotaje 12 se controla a través de la dirección de menor valor de las dos.

Conexión multipolo eléctrica Sub-D

Código MS, MH




En esta variante de conexión eléctrica, todas las válvulas se controlan de forma centralizada a través del conector de 15 y 26 pines.

La conexión eléctrica se encuentra en el lado izquierdo.

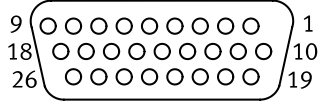

Referencias de pedido: cable de conexión Sub-D

	Código	Descripción	Longitud [m]	N.º art.	Código del producto
	CP	15 pines para 12 bobinas (código MS)	2,5	527543	KMP6-15P-12-2,5
	CQ	Material: PVC	5	527544	KMP6-15P-12-5
	CR		10	527545	KMP6-15P-12-10
	CP	26 pines para 16 bobinas (código MH)	2,5	527546	KMP6-26P-16-2,5
	CQ	Material: PVC	5	527547	KMP6-26P-16-5
	CR		10	527548	KMP6-26P-16-10

Características: sistema eléctrico

Asignación de pines del conector Sub-D de 15 pines (código MS)				
KMP6-15P-12-...	Descripción	Pin	Color del hilo	Dirección/bobina
	Conector tipo zócalo con cable para el terminal de válvulas CPV-SC con máx. 12 posiciones de válvula -  - Nota El dibujo muestra la vista en planta del zócalo Sub-D del cable multipolo KMP6-15P-12-...	1	Blanco	Bobina 0
		2	Marrón	Bobina 1
		3	Verde	Bobina 2
		4	Amarillo	Bobina 3
		5	Gris	Bobina 4
		6	Rosa	Bobina 5
		7	Azul	Bobina 6
		8	Rojo	Bobina 7
		9	Negro	Bobina 8
		10	Violeta	Bobina 9
		11	Gris y rosa	Bobina 10
		12	Rojo y azul	Bobina 11
		13	Blanco y verde	n.c.
		14	Marrón y verde	0 V ¹⁾
		15	Blanco y amarillo	0 V ¹⁾

- 1) Los pines 14 y 15 están puenteados en el terminal de válvulas
 0 V en caso de señales de mando de conmutación a positivo; en caso de señales de mando de conmutación a negativo, posibilidad de conectar 24 V

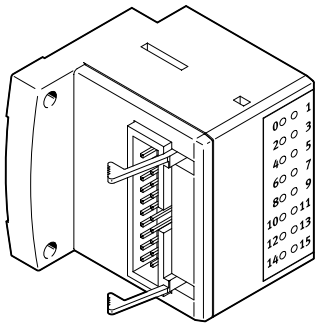
Asignación de pines del conector Sub-D de 26 pines (código MH)				
KMP6-26P-16-...	Descripción	Pin	Color del hilo	Asignación
	Conector tipo zócalo con cable para el terminal de válvulas CPV-SC con máx. 16 posiciones de válvula -  - Nota El dibujo muestra la vista en planta del zócalo Sub-D del cable multipolo KMP6-26P-12-...	1	Blanco	Bobina 0
		2	Marrón	Bobina 1
		3	Verde	Bobina 2
		4	Amarillo	Bobina 3
		5	Gris	Bobina 4
		6	Rosa	Bobina 5
		7	Azul	Bobina 6
		8	Rojo	Bobina 7
		9	Negro	Bobina 8
		10	Violeta	Bobina 9
		11	Gris y rosa	Bobina 10
		12	Rojo y azul	Bobina 11
		13	Blanco y verde	Bobina 12
		14	Marrón y verde	Bobina 13
		15	Blanco y amarillo	Bobina 14
		16	Amarillo y marrón	Bobina 15
		17	-	n.c.
		18	-	n.c.
		19	-	n.c.
		20	-	n.c.
		21	-	n.c.
		22	-	n.c.
		23	Blanco y gris	0 V ¹⁾
		24	Gris y marrón	0 V ¹⁾
		25	Blanco y rosa	0 V ¹⁾
		26	Rosa y marrón	0 V ¹⁾

- 1) Los pines 17 a 22 están puenteados en el terminal de válvulas
 0 V en caso de señales de mando de conmutación a positivo; en caso de señales de mando de conmutación a negativo, posibilidad de conectar 24 V

Características: sistema eléctrico

Conexión multipolo eléctrica: regleta de enchufes para cable plano

Código MF



En esta variante de conexión eléctrica, todas las válvulas se controlan de forma centralizada a través del conector de 20 pines.

La conexión eléctrica se encuentra en el lado izquierdo.

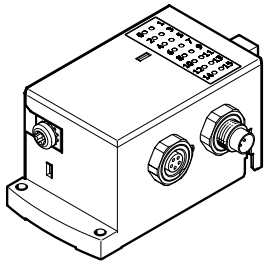
Asignación de pines: regleta de enchufes para cable plano (código MF)

	Pin	Asignación
		Terminal de válvulas CPV-SC con hasta 16 posiciones de válvula y zócalo multipolo de 20 pines para cables planos según DIN 41561-1, -2 o IEC 60603-13-C020FD-7C1E-2G
		Superficie de los contactos de oro Cable plano en el patrón de 1,27 mm Sección del conductor de 0,13 mm ²
	1	Bobina 0
	2	Bobina 1
	3	Bobina 2
	4	Bobina 3
	5	Bobina 4
	6	Bobina 5
	7	Bobina 6
	8	Bobina 7
	9	Bobina 8
	10	Bobina 9
	11	Bobina 10
	12	Bobina 11
	13	Bobina 12
	14	Bobina 13
	15	Bobina 14
	16	Bobina 15
	17	0 V ¹⁾
	18	0 V ¹⁾
19	0 V ¹⁾	
20	0 V ¹⁾	

1) Los pines 17 a 20 están puenteados en el terminal de válvulas.

Características: sistema eléctrico

Conexión CP



Todos los terminales de válvulas CP y módulos CP están unidos mediante un cable CP y conectados a la interfaz CP. 4 módulos respectivamente, por ejemplo, un terminal de válvulas CPV-SC y uno a tres módulos de entrada CP, forman un ramal de instalación que termina en la interfaz CP.

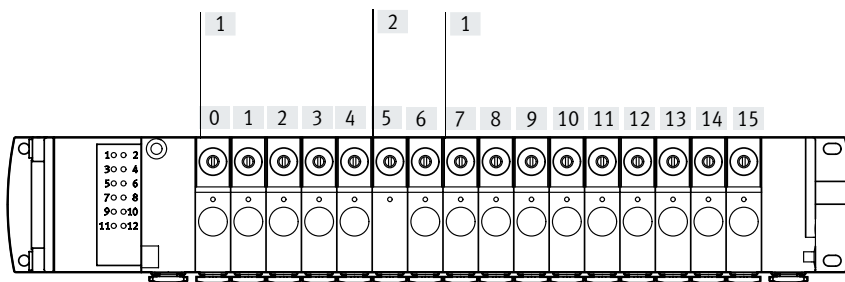
El sistema de instalación es compatible con un máximo de 4 ramales de instalación que pueden conectarse a un nodo de bus.

La interfaz CP del CPV-SC se representa en el sistema CP/CPI como módulo con 16 salidas.

Información adicional

→ Internet: cpi

Asignación de direcciones: bobinas magnéticas



[1] Las válvulas monoestables ocupan una posición de válvula

[2] Las válvulas distribuidoras biestables ocupan dos posiciones de válvula

La asignación de direcciones de las posiciones de válvula en el CPV-SC se realiza de izquierda a derecha. Cada posición de válvula ocupa una dirección, independientemente de si hay montada una válvula o no.

Las válvulas distribuidoras biestables "J" ocupan dos posiciones de válvula. La posición de válvula izquierda con el servopilotaje 12 se controla a través de la dirección de menor valor de las dos.

Ejemplo:

Terminal de válvulas en el que las posiciones de válvula 5 y 6 están preparadas para una válvula distribuidora biestable.

Características: visualización y manejo

Visualización y manejo

Cada bobina magnética tiene asignada un diodo emisor de luz para indicar el estado de conmutación a la unidad de mando. Para el etiquetado de las válvulas, es posible montar placas de identificación (código de producto MH-BZ-80x) en cada válvula.

El accionamiento manual auxiliar permite conmutar la válvula sin activación eléctrica o en ausencia de corriente. La válvula conmuta al presionar el accionamiento manual auxiliar. Girando puede bloquearse el estado de conmutación establecido.

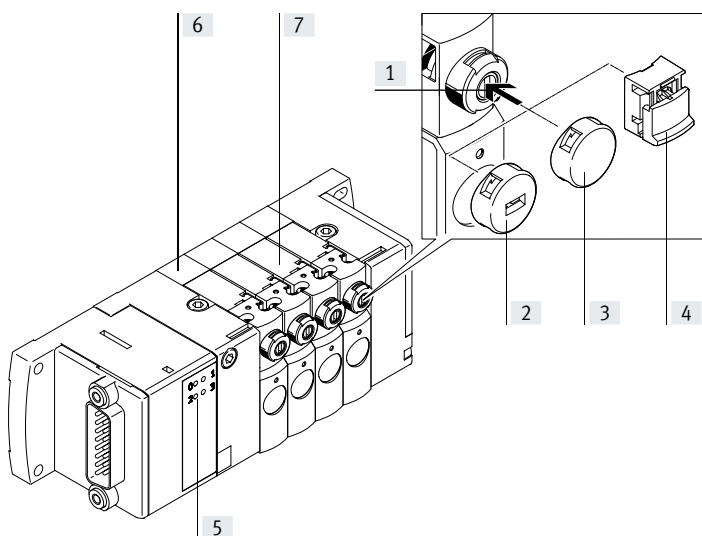
Con la tapa ciega (con enclavamiento sin accesorios, código Y) se puede accionar el accionamiento manual auxiliar sin necesidad de herramienta adicional. El accionamiento manual auxiliar puede dotarse de una tapa para evitar su accionamiento involuntario (código V).



Nota

Una válvula accionada manualmente (accionamiento manual auxiliar) no puede reponerse eléctricamente. Y a la inversa, una válvula accionada eléctricamente no puede recuperar su estado inicial mecánicamente mediante el accionamiento manual auxiliar.

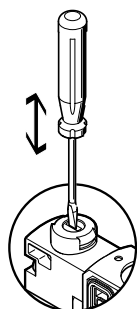
Accionamiento manual auxiliar



- [1] Accionamiento manual auxiliar sin enclavamiento y giratorio con enclavamiento (código N – sin tapa ciega)
- [2] Tapa ciega codificada, accionamiento manual auxiliar sin enclavamiento (código K – con tapa ciega codificada)
- [3] Tapa ciega para accionamiento manual auxiliar, bloqueado (código V)

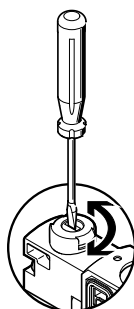
- [4] Tapa ciega, accionamiento manual auxiliar sin accesorios manejable manualmente (código Y – con tapa ciega)
- [5] Indicación del estado mediante diodo emisor de luz en cada posición de válvula
- [6] Numeración de las posiciones de válvula
- [7] Posición para el montaje de las placas de identificación de posición de válvula (código de producto MH-BZ-80x)

Accionamiento manual auxiliar con reposición automática (sin enclavamiento), código N – sin tapa ciega



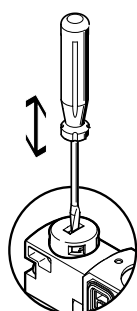
El accionamiento manual auxiliar se acciona presionando con un pasador o un destornillador y vuelve a su posición mediante la fuerza del muelle.

Accionamiento manual auxiliar con bloqueo (con enclavamiento), código N – sin tapa ciega



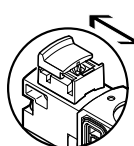
El accionamiento manual auxiliar se mantiene activo hasta que se restablece con un destornillador.

Accionamiento manual auxiliar con reposición automática (sin enclavamiento), código K – con tapa ciega codificada



El accionamiento manual auxiliar se acciona presionando con un pasador o un destornillador y regresa a su posición mediante la fuerza del muelle (la posición con enclavamiento se evita mediante la tapa ciega codificada).

Accionamiento manual auxiliar con bloqueo (con enclavamiento sin accesorios), código Y – con tapa ciega

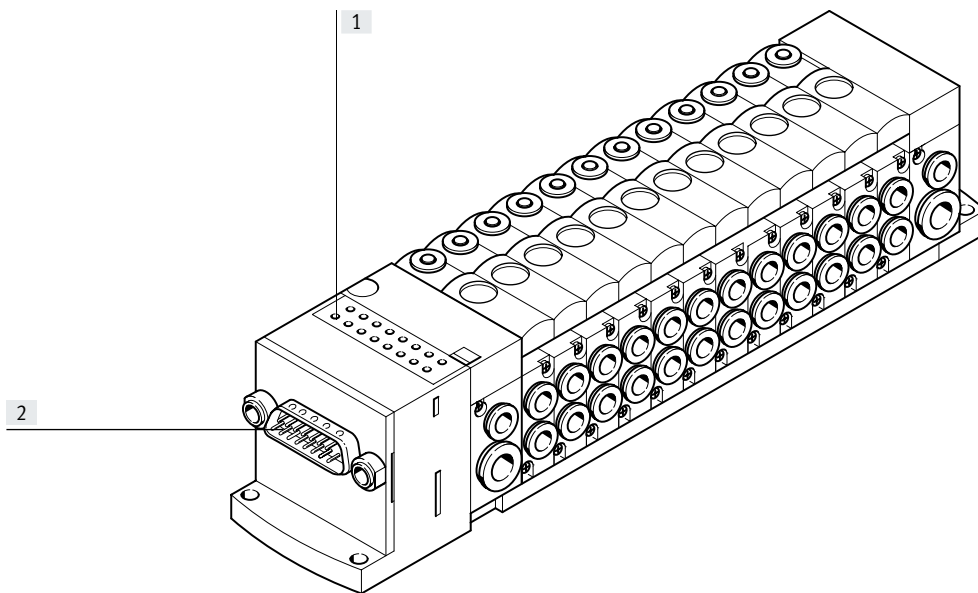


El accionamiento manual auxiliar se mantiene activo hasta que se restablece manualmente (sin herramientas auxiliares).

Características: visualización y manejo

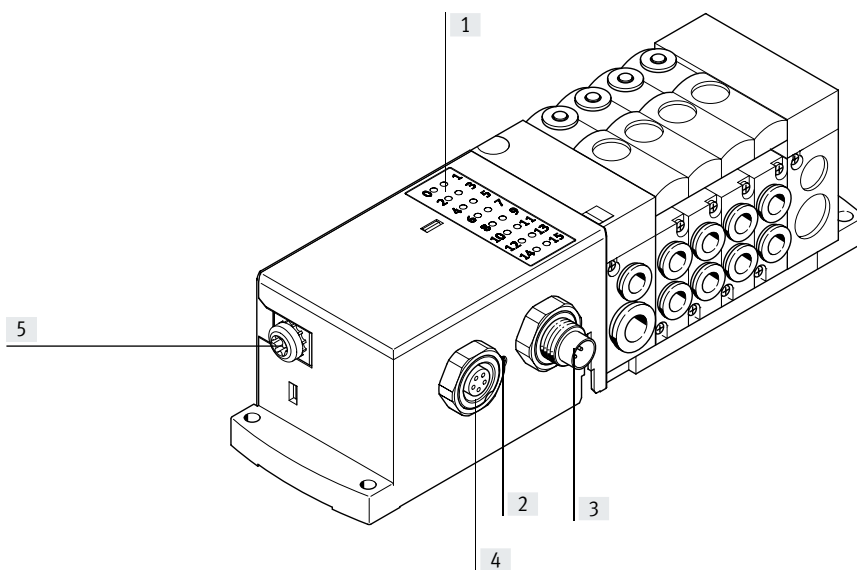
Visualización y manejo

Multipolo



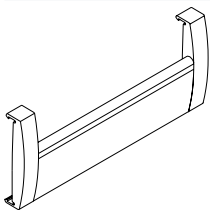
- [1] Diodos emisores de luz de estado de válvulas
- [2] Conexión con conector Sub-D o cable plano

Interfaz CP



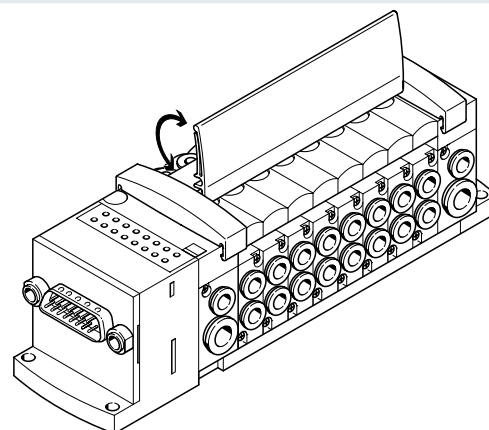
- [1] Diodos emisores de luz de estado de válvulas
- [2] Diodo emisor de luz de estado de comunicación CP
- [3] Entrada de la conexión CP
- [4] Salida de la conexión CP
- [5] Conexión a tierra

Soporte para placas identificadoras



El soporte para placas identificadoras transparente ofrece suficiente espacio para etiquetados realizados de forma personal en papel o láminas.

En la página web de Festo encontrará plantillas para el etiquetado:
 → www.festo.com
 en la sección "Descargas" en "Software".



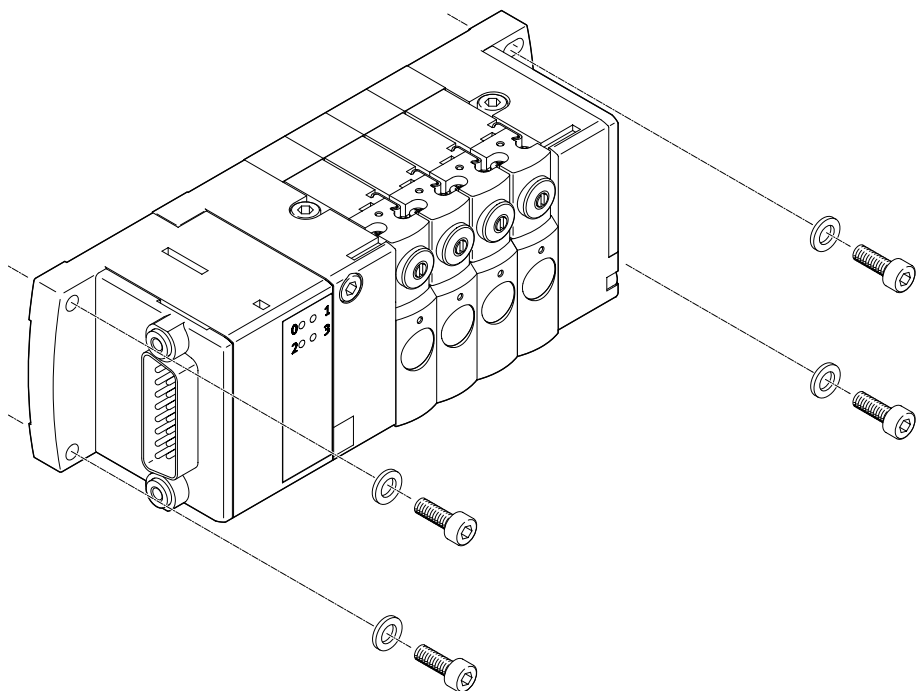
Características: tipos de fijación

Fijación del terminal de válvulas

Montaje robusto del terminal mediante:

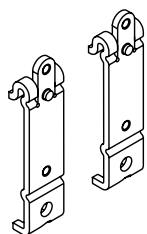
- Cuatro taladros pasantes para montaje mural
- Montaje en perfil DIN

Montaje mural

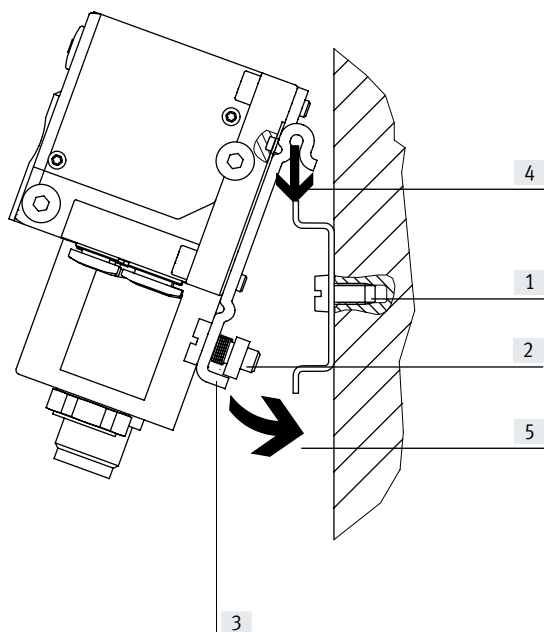


Taladros para el montaje de tornillos M3

Montaje en perfil DIN



La fijación CPVSC1-HS35 permite el montaje en un perfil DIN según EN 60715.



El terminal de válvulas CPV-SC se cuelga en el perfil DIN → flecha [4]. A continuación, el terminal de válvulas se gira hacia el perfil DIN y se fija mediante el elemento de sujeción → flecha [5].

- [1] Taladros para el montaje mural
- [2] Tornillo autorroscante M4x10 de la unidad de bloqueo del perfil DIN
- [3] Elemento de sujeción de la unidad de bloqueo del perfil DIN

Hoja de datos

Utillaje

De ser posible, utilice para su sistema aire comprimido sin lubricar. Las válvulas y los cilindros de Festo han sido concebidos de tal modo que, si se emplean según el uso previsto, no precisan de una lubricación adicional sin por ello disminuir su larga vida útil. El aire comprimido preparado después del compresor debe corresponderse en calidad con el aire comprimido no lubricado. De ser posible, no utilice aire comprimido lubricado en todo el sistema. Siempre que sea posible, instale los lubricadores directamente delante del cilindro consumidor.

El uso de aceite no apropiado o un contenido demasiado elevado de aceite en el aire comprimido reducen la vida útil del terminal de válvulas. Utilice el aceite especial de Festo OFSW-32 o las alternativas que constan en el catálogo de Festo (conforme a la norma DIN 51524 HLP32; viscosidad básica de 32 CST a 40 °C).

Aceites biológicos




Al utilizar aceites biológicos (aceites con base de ésteres sintéticos o naturales, por ejemplo, éster metílico de colza), no deberá superarse el límite máx. de 0,1 mg/m³ de contenido de aceite residual (véase ISO 8573-1 clase 2).

Aceites minerales

Al utilizar aceites minerales (por ejemplo, aceites HLP según DIN 51524 partes 1 a 3) o aceites equivalentes con base de polialfaolefinas (PAO), el contenido de aceite residual no deberá exceder un máximo de 5 mg/m³ (véase ISO 8573-1 clase 4).

Independientemente del aceite del compresor, no se admite un contenido residual de aceite mayor puesto que, de lo contrario, con el tiempo se eliminaría el lubricante básico.

Hoja de datos

-  - Caudal
170 l/min
-  - Ancho de las válvulas
10 mm
-  - Tensión
5, 12, 24 V DC

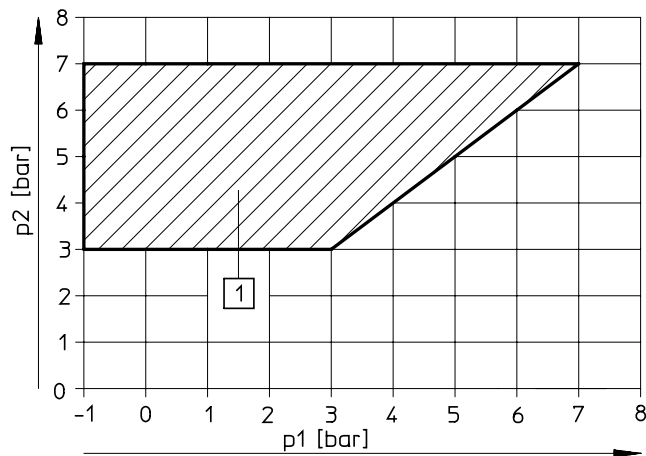


Especificaciones técnicas generales

Válvula	Válvula de 5/2 vías		Válvula de 3/2 vías		Válvula de 2/2 vías
	Monoestable	Biestable	Posición de reposo Abierta	Posición de reposo Cerrada	Posición de reposo Cerrada
Código del pedido de función de válvula	M	J	N	K	D
Forma constructiva	Válvula de corredera de accionamiento electromagnético				
Tipo de reposición	Muelle neumático	–	Muelle neumático	Muelle neumático	Muelle neumático
Tamaño de válvula [mm]	10		10		10
Diámetro nominal [mm]	2,5		2,5		2,5
Caudal nominal normal [l/min]	170		170		150
Junta	Blanda				
Superposición	Superposición positiva				
Tipo de control	Servopilotado				
Lubricación	Lubricación de por vida				
Tipo de fijación	Montaje mural				
Posición de montaje	Indistinta				
Accionamiento manual auxiliar	Sin enclavamiento/con enclavamiento/cubierto				
Función de escape	No estrangulable				
Sentido de flujo	No reversible				
Conexiones neumáticas					
Alimentación	1	M7, QS-6			
Conexión de descarga de aire	3/5	M7, QS-6, silenciador redondo o silenciador plano integrado			
Utilizaciones	2/4	En función del tipo de conexión elegido <ul style="list-style-type: none"> • M5 • QS-3 • QS-4 			
Conexión de aire de pilotaje	12/14	M5, QS-4			
Conexión de escape del pilotaje	82/84	M5, QS-4, silenciador redondo o silenciador plano integrado			

Hoja de datos

Presión de mando p2 en función de la presión de trabajo p1



[1] Margen de funcionamiento de válvulas con alimentación del aire de pilotaje, externa

Tiempos de conmutación de la válvula [ms]

Código del pedido de función de válvula		M	J	N	K	D
Tiempos de conmutación	Conexión	10	–	10	10	10
	Desconexión	10	–	10	10	10
	Conmutación	–	8	–	–	–

Condiciones de funcionamiento y del entorno	Conexión de bus de campo	Conexión multipolo
Medio de funcionamiento	Aire comprimido según ISO 8573-1:2010 [7:4:4] → página 21	Aire comprimido según ISO 8573-1:2010 [7:4:4] → página 21
Nota sobre el medio de funcionamiento/mando	Es posible el funcionamiento con aire comprimido lubricado (lo cual requiere seguir utilizando aire lubricado)	Es posible el funcionamiento con aire comprimido lubricado (lo cual requiere seguir utilizando aire lubricado)
Clase de resistencia a la corrosión CRC	1 ¹⁾	1 ¹⁾
Criterio PWIS	Sin sustancias que afectan al proceso de pintura	Sin sustancias que afectan al proceso de pintura
Certificación	c UL us - Recognized (OL)	c UL us - Recognized (OL)
Presión de funcionamiento	[MPa] –0,09 ... +0,7 [bar] –0,9 ... +7	–0,09 ... +0,7 –0,9 ... +7
Presión de funcionamiento del terminal de válvulas con alimentación interna del aire de pilotaje	[MPa] 0,3 ... 0,7 [bar] 3 ... 7	0,3 ... 0,7 3 ... 7
Presión de mando	[MPa] 0,3 ... 0,7 [bar] 3 ... 7	0,3 ... 0,7 3 ... 7
Temperatura ambiente	[°C] –5 ... +50	–5 ... +50
Temperatura del medio	[°C] –5 ... +50	–5 ... +50
Marcado CE (véase la declaración de conformidad)	Según la Directiva sobre CEM de la UE ²⁾	Según la Directiva sobre CEM de la UE ²⁾
Marcado UKCA (véase la declaración de conformidad)	Según la normativa del Reino Unido sobre CEM ²⁾	–
Marcado KC	KC-CEM	KC-CEM
Nota sobre los materiales	En conformidad con la Directiva 2002/95/CE (RoHS)	En conformidad con la Directiva 2002/95/CE (RoHS)

- 1) Clase de resistencia a la corrosión CRC 1 según la norma de Festo FN 940070
Baja tensión de corrosión. Aplicación en interiores secos o protección para el transporte y el almacenamiento. También se aplica a las piezas que se encuentran detrás de las tapas, en la zona interior no visible, o bien a las piezas que se cubren durante la aplicación (por ejemplo, los pernos de accionamiento)
- 2) Consulte el ámbito de aplicación en la declaración de conformidad: www.festo.com/catalogue/cpv → Soporte/Descargas.
En caso de existir limitaciones de utilización de los equipos en zonas residenciales, comerciales e industriales, así como en empresas pequeñas, es posible que deban adoptarse medidas adicionales para reducir la emisión de interferencias.

Hoja de datos

Datos eléctricos			
Control eléctrico	Conexión individual		
	Multipolo		
	Bus de campo CP		
Compatibilidad electromagnética del terminal de válvulas CPV-SC con conector Sub-D o conexión para cable plano	Emisión de interferencias verificada según DIN EN 61000-6-4 industrial		
	Resistencia a interferencias ¹⁾ verificada según DIN EN 61000-6-2 industrial		
Protección contra descargas eléctricas (protección contra contacto directo e indirecto según EN 60204-1/IEC 204)	Mediante unidad de alimentación PELV		
Tensión nominal de funcionamiento	Conexión multipolo	[V DC]	24
	Conexión individual	[V DC]	5, 12, 24
Fluctuaciones de tensión admisibles		[%]	±10
Valores característicos de las bobinas	Tensión nominal	[V DC]	5, 12, 22, 24
	Consumo eléctrico	[W]	1
Tiempo de utilización	100 % a temperatura ambiente de 40 °C		
Grado de protección según EN 60529	IP40 (en estado montado y con conector enclavado)		
Humedad relativa del aire		[%]	90 a 40 °C, sin condensación

1) La longitud máxima del cable de señal es de 10 m

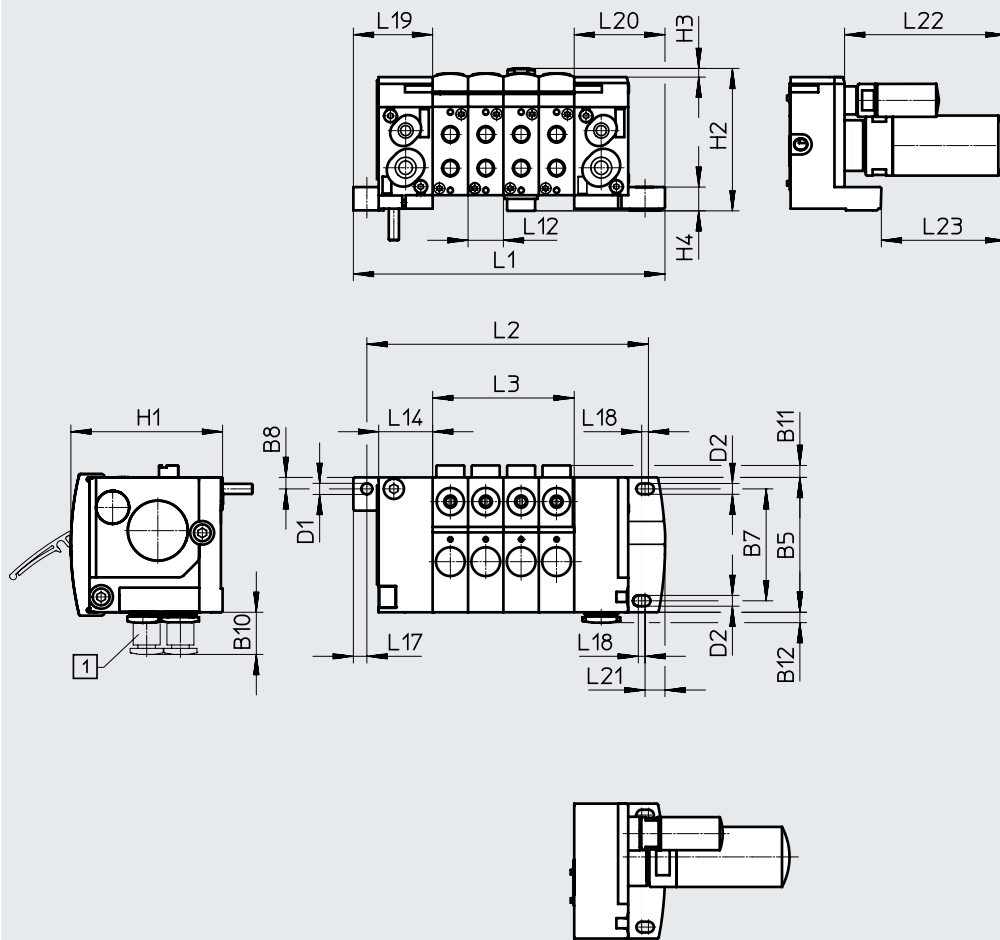
Materiales	
Interfaz eléctrica	Polímero
Placa final, placa base eléctrica	Polímero
Juntas	NBR
Placa de la válvula	Fundición inyectada de aluminio
Placas base de utilización	PA

Peso del producto [g]	
Válvulas monoestables (código M, N, K, D)	30,5
Válvulas biestables (código I)	56,5
Posición de reserva	22,5
Placa final derecha	42,5
Placa final izquierda	28
Carcasa de control	43
Tirante de 16	29,6
Encadenamiento eléctrico de 16	64
Conexión eléctrica CPI	150

Hoja de datos

Dimensiones: con conexión individual

Descarga de datos CAD → www.festo.com



[1] Racor QS

[2] Placa final con silenciador

Código del producto	B5	B7	B8	B10	B11	B12	D1 ∅	D2 ∅
Con conexión individual	40	33,2	3,4	10,5	3,6	3,1	3,3	3,2

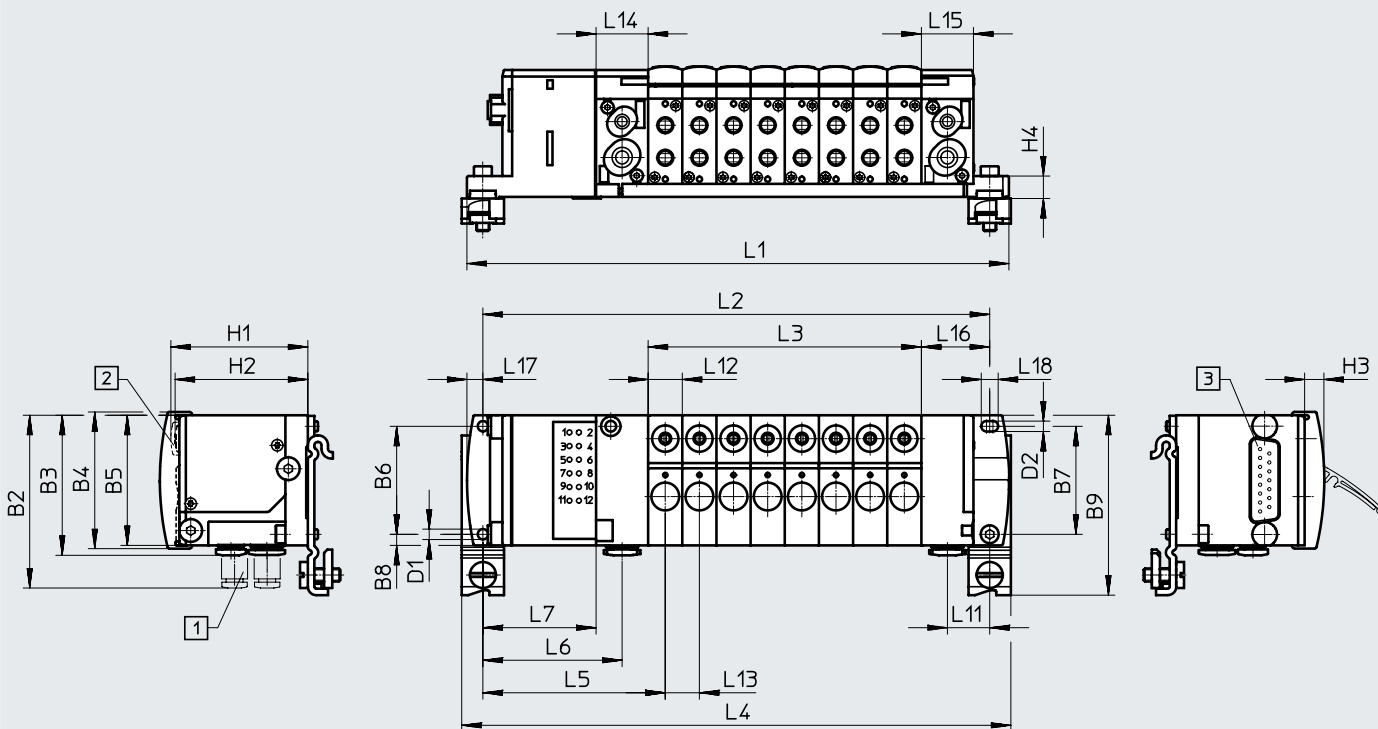
Código del producto	H1	H2	H3	H4	L12	L14	L17	L18	L19	L20	L21	L22	L23
Con conexión individual	45	42,2	2,6	6,9	10,5	16	4	2	23,5	26,9	4,9	48	37

Posiciones de válvula n	L1	L2	L3
2	71,4	62,5	21
3	81,9	73	31,5
4	92,4	83,5	42
5	102,9	94	52,5
6	113,4	104,5	63
7	123,9	115	73,5
8	134	125,1	84
9	144,9	136	94,5
10	155,4	146,5	105
11	165,9	157	115,5
12	176,4	167,5	126
13	186,9	178	136,5
14	197,4	188,5	147
15	207,9	199	157,5
16	218,4	209,5	168

Hoja de datos

Dimensiones: con conexión multipolo

Descarga de datos CAD → www.festo.com



[1] Racor QS

[2] Tapa ciega

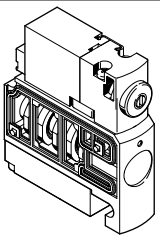
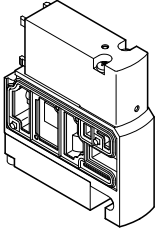
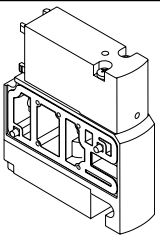
[3] Conexión multipolo con cable plano de 20 pines o conexión multipolo Sub-D de 15/26 pines

Código del producto	B2	B3	B4	B5	B6	B7	B8	B9	D1 ∅	D2 ∅
Con conexión multipolo	53,5	43,5	42	40	33,2	33,2	3,4	55,3	3,2	3,2

Código del producto	H1	H2	H3	H4	L5	L6	L7	L11	L12	L13	L14	L15	L16	L17	L18
Con conexión multipolo	43,4	42,1	6	6,9	56,1	42,8	34,8	13	10,5	10,5	16	16	21	4,9	5,2

Posiciones de válvula n	L1	L2	L3
4	125	114	42
5	135,5	124,5	52,5
6	146	135	63
7	146,5	145,5	73,5
8	167	156	84
9	177,5	166,5	94,5
10	188	177	105
11	198,5	187,5	115,5
12	209	198	126
13	219,5	208,5	136,5
14	230	219	147
15	240,5	229,5	157,5
16	251	240	168

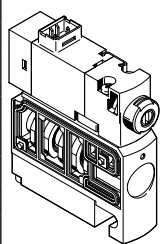
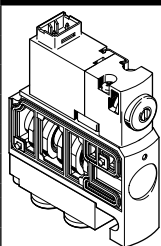
Accesorios

Referencias de pedido: válvulas con plugin eléctrico		N.º art.	Código del producto
	Electroválvula con conexiones M5		
	Válvula de 5/2 vías, monoestable	527550	CPVSC1-M1H-M-P-M5
	Válvula de 5/2 vías, biestable	527553	CPVSC1-M1H-J-P-M5
	Válvula de 3/2 vías, normalmente abierta	527551	CPVSC1-M1H-N-P-M50
	Válvula de 3/2 vías, normalmente cerrada	527552	CPVSC1-M1H-K-P-M5C
	Válvula de 2/2 vías, normalmente cerrada	527554	CPVSC1-M1H-D-P-M5C
	Electroválvula con racores de conexión QS-3		
	Válvula de 5/2 vías, monoestable	527555	CPVSC1-M1H-M-P-Q3
	Válvula de 5/2 vías, biestable	527558	CPVSC1-M1H-J-P-Q3
	Válvula de 3/2 vías, normalmente abierta	527556	CPVSC1-M1H-N-P-Q30
	Válvula de 3/2 vías, normalmente cerrada	527557	CPVSC1-M1H-K-P-Q3C
	Válvula de 2/2 vías, normalmente cerrada	527559	CPVSC1-M1H-D-P-Q3C
	Electroválvula con racores de conexión QS-4		
	Válvula de 5/2 vías, monoestable	527560	CPVSC1-M1H-M-P-Q4
	Válvula de 5/2 vías, biestable	527563	CPVSC1-M1H-J-P-Q4
Válvula de 3/2 vías, normalmente abierta	527561	CPVSC1-M1H-N-P-Q40	
Válvula de 3/2 vías, normalmente cerrada	527562	CPVSC1-M1H-K-P-Q4C	
Válvula de 2/2 vías, normalmente cerrada	527564	CPVSC1-M1H-D-P-Q4C	
	Placas con conexiones integradas		
	Posición de reserva, con placa ciega	527527	CPVSC1-RP-B
	Placa de alimentación M5		
	Canal 1 separado	527528	CPVSC1-SP-P-M5
	Canales 1/3/5 separados	527530	CPVSC1-SP-PRS-M5
	Sin separación de canales	527532	CPVSC1-SP-M5
	Placa de alimentación, racor de conexión QS-4		
	Canal 1 separado	527529	CPVSC1-SP-P-Q4
	Canales 1/3/5 separados	527531	CPVSC1-SP-PRS-Q4
	Sin separación de canales	527533	CPVSC1-SP-Q4

Accesorios

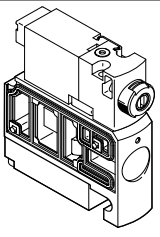
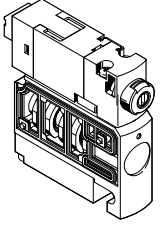
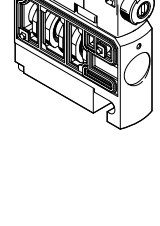



Referencias de pedido: válvulas con conexión eléctrica individual, accionamiento manual auxiliar con enclavamiento, conector arriba, 24 V DC

	N.º art.	Código del producto
Electroválvula con conexiones M5		
Válvula de 5/2 vías, monoestable	547276	CPVSC1-M1H-M-T-M5
Válvula de 5/2 vías, biestable	547277	CPVSC1-M1H-J-T-M5
Válvula de 3/2 vías, normalmente abierta	547275	CPVSC1-M1H-N-T-M50
Válvula de 3/2 vías, normalmente cerrada	547274	CPVSC1-M1H-K-T-M5C
Válvula de 2/2 vías, normalmente cerrada	547273	CPVSC1-M1H-D-T-M5C
Electroválvula con conexiones M5 y diodo emisor de luz		
Válvula de 5/2 vías, monoestable	547306	CPVSC1-M1LH-M-T-M5
Válvula de 5/2 vías, biestable	547307	CPVSC1-M1LH-J-T-M5
Válvula de 3/2 vías, normalmente abierta	547305	CPVSC1-M1LH-N-T-M50
Válvula de 3/2 vías, normalmente cerrada	547304	CPVSC1-M1LH-K-T-M5C
Válvula de 2/2 vías, normalmente cerrada	547303	CPVSC1-M1LH-D-T-M5C
Electroválvula con racores de conexión QS-3		
Válvula de 5/2 vías, monoestable	547281	CPVSC1-M1H-M-T-Q3
Válvula de 5/2 vías, biestable	547282	CPVSC1-M1H-J-T-Q3
Válvula de 3/2 vías, normalmente abierta	547280	CPVSC1-M1H-N-T-Q30
Válvula de 3/2 vías, normalmente cerrada	547279	CPVSC1-M1H-K-T-Q3C
Válvula de 2/2 vías, normalmente cerrada	547278	CPVSC1-M1H-D-T-Q3C
Electroválvula con racores de conexión QS-3 y diodo emisor de luz		
Válvula de 5/2 vías, monoestable	547311	CPVSC1-M1LH-M-T-Q3
Válvula de 5/2 vías, biestable	547312	CPVSC1-M1LH-J-T-Q3
Válvula de 3/2 vías, normalmente abierta	547310	CPVSC1-M1LH-N-T-Q30
Válvula de 3/2 vías, normalmente cerrada	547309	CPVSC1-M1LH-K-T-Q3C
Válvula de 2/2 vías, normalmente cerrada	547308	CPVSC1-M1LH-D-T-Q3C
Electroválvula con racores de conexión QS-4		
Válvula de 5/2 vías, monoestable	547286	CPVSC1-M1H-M-T-Q4
Válvula de 5/2 vías, biestable	547287	CPVSC1-M1H-J-T-Q4
Válvula de 3/2 vías, normalmente abierta	547285	CPVSC1-M1H-N-T-Q40
Válvula de 3/2 vías, normalmente cerrada	547284	CPVSC1-M1H-K-T-Q4C
Válvula de 2/2 vías, normalmente cerrada	547283	CPVSC1-M1H-D-T-Q4C
Electroválvula con racores de conexión QS-4 y diodo emisor de luz		
Válvula de 5/2 vías, monoestable	547316	CPVSC1-M1LH-M-T-Q4
Válvula de 5/2 vías, biestable	547317	CPVSC1-M1LH-J-T-Q4
Válvula de 3/2 vías, normalmente abierta	547315	CPVSC1-M1LH-N-T-Q40
Válvula de 3/2 vías, normalmente cerrada	547314	CPVSC1-M1LH-K-T-Q4C
Válvula de 2/2 vías, normalmente cerrada	547313	CPVSC1-M1LH-D-T-Q4C



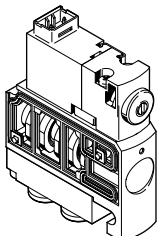
Accesorios

Referencias de pedido: válvulas con conexión eléctrica individual, accionamiento manual auxiliar con enclavamiento, conector detrás, 24 V DC

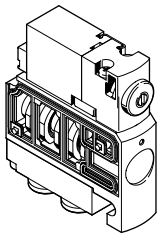
	N.º art.	Código del producto
Electroválvula con conexiones M5		
	Válvula de 5/2 vías, monoestable	547291 CPVSC1-M1H-M-H-M5
	Válvula de 5/2 vías, biestable	547292 CPVSC1-M1H-J-H-M5
	Válvula de 3/2 vías, normalmente abierta	547290 CPVSC1-M1H-N-H-M50
	Válvula de 3/2 vías, normalmente cerrada	547289 CPVSC1-M1H-K-H-M5C
	Válvula de 2/2 vías, normalmente cerrada	547288 CPVSC1-M1H-D-H-M5C
Electroválvula con conexiones M5 y diodo emisor de luz		
	Válvula de 5/2 vías, monoestable	547322 CPVSC1-M1LH-M-H-M5
	Válvula de 5/2 vías, biestable	547323 CPVSC1-M1LH-J-H-M5
	Válvula de 3/2 vías, normalmente abierta	547321 CPVSC1-M1LH-N-H-M50
	Válvula de 3/2 vías, normalmente cerrada	547320 CPVSC1-M1LH-K-H-M5C
	Válvula de 2/2 vías, normalmente cerrada	547318 CPVSC1-M1LH-D-H-M5C
Electroválvula con racores de conexión QS-3		
	Válvula de 5/2 vías, monoestable	547296 CPVSC1-M1H-M-H-Q3
	Válvula de 5/2 vías, biestable	547297 CPVSC1-M1H-J-H-Q3
	Válvula de 3/2 vías, normalmente abierta	547295 CPVSC1-M1H-N-H-Q30
	Válvula de 3/2 vías, normalmente cerrada	547294 CPVSC1-M1H-K-H-Q3C
	Válvula de 2/2 vías, normalmente cerrada	547293 CPVSC1-M1H-D-H-Q3C
Electroválvula con racores de conexión QS-3 y diodo emisor de luz		
	Válvula de 5/2 vías, monoestable	547327 CPVSC1-M1LH-M-H-Q3
	Válvula de 5/2 vías, biestable	547328 CPVSC1-M1LH-J-H-Q3
	Válvula de 3/2 vías, normalmente abierta	547326 CPVSC1-M1LH-N-H-Q30
	Válvula de 3/2 vías, normalmente cerrada	547325 CPVSC1-M1LH-K-H-Q3C
	Válvula de 2/2 vías, normalmente cerrada	547324 CPVSC1-M1LH-D-H-Q3C
Electroválvula con racores de conexión QS-4		
	Válvula de 5/2 vías, monoestable	547301 CPVSC1-M1H-M-H-Q4
	Válvula de 5/2 vías, biestable	547302 CPVSC1-M1H-J-H-Q4
	Válvula de 3/2 vías, normalmente abierta	547300 CPVSC1-M1H-N-H-Q40
	Válvula de 3/2 vías, normalmente cerrada	547299 CPVSC1-M1H-K-H-Q4C
	Válvula de 2/2 vías, normalmente cerrada	547298 CPVSC1-M1H-D-H-Q4C
Electroválvula con racores de conexión QS-4 y diodo emisor de luz		
	Válvula de 5/2 vías, monoestable	547332 CPVSC1-M1LH-M-H-Q4
	Válvula de 5/2 vías, biestable	547333 CPVSC1-M1LH-J-H-Q4
	Válvula de 3/2 vías, normalmente abierta	547331 CPVSC1-M1LH-N-H-Q40
	Válvula de 3/2 vías, normalmente cerrada	547330 CPVSC1-M1LH-K-H-Q4C
	Válvula de 2/2 vías, normalmente cerrada	547329 CPVSC1-M1LH-D-H-Q4C

Accesorios

Referencias de pedido: válvulas con conexión eléctrica individual, accionamiento manual auxiliar sin enclavamiento, conector arriba, 24 V DC

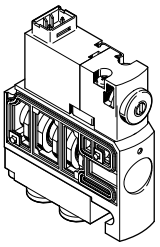
	N.º art.	Código del producto	
	Electroválvula con conexiones M5		
	Válvula de 5/2 vías, monoestable	548037	CPVSC1-M1HT-M-T-M5
	Válvula de 5/2 vías, biestable	548038	CPVSC1-M1HT-J-T-M5
	Válvula de 3/2 vías, normalmente abierta	548036	CPVSC1-M1HT-N-T-M50
	Válvula de 3/2 vías, normalmente cerrada	548035	CPVSC1-M1HT-K-T-M5C
	Válvula de 2/2 vías, normalmente cerrada	548034	CPVSC1-M1HT-D-T-M5C
	Electroválvula con racores de conexión QS-3		
	Válvula de 5/2 vías, monoestable	548043	CPVSC1-M1HT-M-T-Q3
	Válvula de 5/2 vías, biestable	548044	CPVSC1-M1HT-J-T-Q3
	Válvula de 3/2 vías, normalmente abierta	548042	CPVSC1-M1HT-N-T-Q30
	Válvula de 3/2 vías, normalmente cerrada	548041	CPVSC1-M1HT-K-T-Q3C
	Válvula de 2/2 vías, normalmente cerrada	548040	CPVSC1-M1HT-D-T-Q3C
	Electroválvula con racores de conexión QS-4		
	Válvula de 5/2 vías, monoestable	548048	CPVSC1-M1HT-M-T-Q4
	Válvula de 5/2 vías, biestable	548049	CPVSC1-M1HT-J-T-Q4
	Válvula de 3/2 vías, normalmente abierta	548047	CPVSC1-M1HT-N-T-Q40
	Válvula de 3/2 vías, normalmente cerrada	548046	CPVSC1-M1HT-K-T-Q4C
	Válvula de 2/2 vías, normalmente cerrada	548045	CPVSC1-M1HT-D-T-Q4C

Referencias de pedido: válvulas con conexión eléctrica individual, accionamiento manual auxiliar sin enclavamiento, conector detrás, 24 V DC

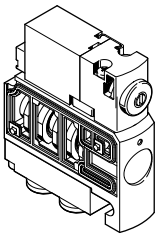
	N.º art.	Código del producto	
	Electroválvula con conexiones M5		
	Válvula de 5/2 vías, monoestable	548053	CPVSC1-M1HT-M-H-M5
	Válvula de 5/2 vías, biestable	548054	CPVSC1-M1HT-J-H-M5
	Válvula de 3/2 vías, normalmente abierta	548052	CPVSC1-M1HT-N-H-M50
	Válvula de 3/2 vías, normalmente cerrada	548051	CPVSC1-M1HT-K-H-M5C
	Válvula de 2/2 vías, normalmente cerrada	548050	CPVSC1-M1HT-D-H-M5C
	Electroválvula con racores de conexión QS-3		
	Válvula de 5/2 vías, monoestable	548058	CPVSC1-M1HT-M-H-Q3
	Válvula de 5/2 vías, biestable	548059	CPVSC1-M1HT-J-H-Q3
	Válvula de 3/2 vías, normalmente abierta	548057	CPVSC1-M1HT-N-H-Q30
	Válvula de 3/2 vías, normalmente cerrada	548056	CPVSC1-M1HT-K-H-Q3C
	Válvula de 2/2 vías, normalmente cerrada	548055	CPVSC1-M1HT-D-H-Q3C
	Electroválvula con racores de conexión QS-4		
	Válvula de 5/2 vías, monoestable	548063	CPVSC1-M1HT-M-H-Q4
	Válvula de 5/2 vías, biestable	548064	CPVSC1-M1HT-J-H-Q4
	Válvula de 3/2 vías, normalmente abierta	548062	CPVSC1-M1HT-N-H-Q40
	Válvula de 3/2 vías, normalmente cerrada	548061	CPVSC1-M1HT-K-H-Q4C
	Válvula de 2/2 vías, normalmente cerrada	548060	CPVSC1-M1HT-D-H-Q4C

Accesorios

Referencias de pedido: válvulas con conexión eléctrica individual, accionamiento manual auxiliar con enclavamiento, conector arriba, 12 V DC

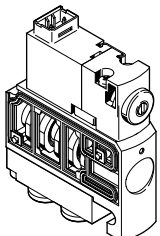
	N.º art.	Código del producto	
	Electroválvula con conexiones M5		
	Válvula de 5/2 vías, monoestable	547367	CPVSC1-M5H-M-T-M5
	Válvula de 5/2 vías, biestable	547368	CPVSC1-M5H-J-T-M5
	Válvula de 3/2 vías, normalmente abierta	547366	CPVSC1-M5H-N-T-M50
	Válvula de 3/2 vías, normalmente cerrada	547365	CPVSC1-M5H-K-T-M5C
	Válvula de 2/2 vías, normalmente cerrada	547364	CPVSC1-M5H-D-T-M5C
	Electroválvula con racores de conexión QS-3		
	Válvula de 5/2 vías, monoestable	547372	CPVSC1-M5H-M-T-Q3
	Válvula de 5/2 vías, biestable	547373	CPVSC1-M5H-J-T-Q3
	Válvula de 3/2 vías, normalmente abierta	547371	CPVSC1-M5H-N-T-Q30
	Válvula de 3/2 vías, normalmente cerrada	547370	CPVSC1-M5H-K-T-Q3C
	Válvula de 2/2 vías, normalmente cerrada	547369	CPVSC1-M5H-D-T-Q3C
	Electroválvula con racores de conexión QS-4		
	Válvula de 5/2 vías, monoestable	547377	CPVSC1-M5H-M-T-Q4
	Válvula de 5/2 vías, biestable	547378	CPVSC1-M5H-J-T-Q4
	Válvula de 3/2 vías, normalmente abierta	547376	CPVSC1-M5H-N-T-Q40
	Válvula de 3/2 vías, normalmente cerrada	547375	CPVSC1-M5H-K-T-Q4C
	Válvula de 2/2 vías, normalmente cerrada	547374	CPVSC1-M5H-D-T-Q4C

Referencias de pedido: válvulas con conexión eléctrica individual, accionamiento manual auxiliar sin enclavamiento, conector detrás, 12 V DC

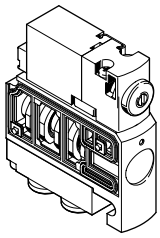
	N.º art.	Código del producto	
	Electroválvula con conexiones M5		
	Válvula de 5/2 vías, monoestable	547382	CPVSC1-M5H-M-H-M5
	Válvula de 5/2 vías, biestable	547383	CPVSC1-M5H-J-H-M5
	Válvula de 3/2 vías, normalmente abierta	547381	CPVSC1-M5H-N-H-M50
	Válvula de 3/2 vías, normalmente cerrada	547380	CPVSC1-M5H-K-H-M5C
	Válvula de 2/2 vías, normalmente cerrada	547379	CPVSC1-M5H-D-H-M5C
	Electroválvula con racores de conexión QS-3		
	Válvula de 5/2 vías, monoestable	547387	CPVSC1-M5H-M-H-Q3
	Válvula de 5/2 vías, biestable	547388	CPVSC1-M5H-J-H-Q3
	Válvula de 3/2 vías, normalmente abierta	547386	CPVSC1-M5H-N-H-Q30
	Válvula de 3/2 vías, normalmente cerrada	547385	CPVSC1-M5H-K-H-Q3C
	Válvula de 2/2 vías, normalmente cerrada	547384	CPVSC1-M5H-D-H-Q3C
	Electroválvula con racores de conexión QS-4		
	Válvula de 5/2 vías, monoestable	547392	CPVSC1-M5H-M-H-Q4
	Válvula de 5/2 vías, biestable	547393	CPVSC1-M5H-J-H-Q4
	Válvula de 3/2 vías, normalmente abierta	547391	CPVSC1-M5H-N-H-Q40
	Válvula de 3/2 vías, normalmente cerrada	547390	CPVSC1-M5H-K-H-Q4C
	Válvula de 2/2 vías, normalmente cerrada	547389	CPVSC1-M5H-D-H-Q4C

Accesorios

Referencias de pedido: válvulas con conexión eléctrica individual, accionamiento manual auxiliar con enclavamiento, conector arriba, 5 V DC

	N.º art.	Código del producto	
	Electroválvula con conexiones M5		
	Válvula de 5/2 vías, monoestable	547337	CPVSC1-M4H-M-T-M5
	Válvula de 5/2 vías, biestable	547338	CPVSC1-M4H-J-T-M5
	Válvula de 3/2 vías, normalmente abierta	547336	CPVSC1-M4H-N-T-M50
	Válvula de 3/2 vías, normalmente cerrada	547335	CPVSC1-M4H-K-T-M5C
	Válvula de 2/2 vías, normalmente cerrada	547334	CPVSC1-M4H-D-T-M5C
	Electroválvula con racores de conexión QS-3		
	Válvula de 5/2 vías, monoestable	547342	CPVSC1-M4H-M-T-Q3
	Válvula de 5/2 vías, biestable	547343	CPVSC1-M4H-J-T-Q3
	Válvula de 3/2 vías, normalmente abierta	547341	CPVSC1-M4H-N-T-Q30
	Válvula de 3/2 vías, normalmente cerrada	547340	CPVSC1-M4H-K-T-Q3C
	Válvula de 2/2 vías, normalmente cerrada	547339	CPVSC1-M4H-D-T-Q3C
	Electroválvula con racores de conexión QS-4		
	Válvula de 5/2 vías, monoestable	547347	CPVSC1-M4H-M-T-Q4
	Válvula de 5/2 vías, biestable	547348	CPVSC1-M4H-J-T-Q4
	Válvula de 3/2 vías, normalmente abierta	547346	CPVSC1-M4H-N-T-Q40
	Válvula de 3/2 vías, normalmente cerrada	547345	CPVSC1-M4H-K-T-Q4C
	Válvula de 2/2 vías, normalmente cerrada	547344	CPVSC1-M4H-D-T-Q4C

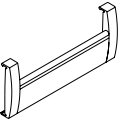


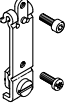

Referencias de pedido: válvulas con conexión eléctrica individual, accionamiento manual auxiliar sin enclavamiento, conector detrás, 5 V DC

	N.º art.	Código del producto	
	Electroválvula con conexiones M5		
	Válvula de 5/2 vías, monoestable	547352	CPVSC1-M4H-M-H-M5
	Válvula de 5/2 vías, biestable	547353	CPVSC1-M4H-J-H-M5
	Válvula de 3/2 vías, normalmente abierta	547351	CPVSC1-M4H-N-H-M50
	Válvula de 3/2 vías, normalmente cerrada	547350	CPVSC1-M4H-K-H-M5C
	Válvula de 2/2 vías, normalmente cerrada	547349	CPVSC1-M4H-D-H-M5C
	Electroválvula con racores de conexión QS-3		
	Válvula de 5/2 vías, monoestable	547357	CPVSC1-M4H-M-H-Q3
	Válvula de 5/2 vías, biestable	547358	CPVSC1-M4H-J-H-Q3
	Válvula de 3/2 vías, normalmente abierta	547356	CPVSC1-M4H-N-H-Q30
	Válvula de 3/2 vías, normalmente cerrada	547355	CPVSC1-M4H-K-H-Q3C
	Válvula de 2/2 vías, normalmente cerrada	547354	CPVSC1-M4H-D-H-Q3C
	Electroválvula con racores de conexión QS-4		
	Válvula de 5/2 vías, monoestable	547362	CPVSC1-M4H-M-H-Q4
	Válvula de 5/2 vías, biestable	547363	CPVSC1-M4H-J-H-Q4
	Válvula de 3/2 vías, normalmente abierta	547361	CPVSC1-M4H-N-H-Q40
	Válvula de 3/2 vías, normalmente cerrada	547360	CPVSC1-M4H-K-H-Q4C
	Válvula de 2/2 vías, normalmente cerrada	547359	CPVSC1-M4H-D-H-Q4C

Accesorios

Referencias de pedido: válvulas sin servopilotaje					N.º art.	Código del producto
	Válvula con conexiones M5					
	Válvula de 5/2 vías, monoestable				548901	CPVSC1-M-M5
	Válvula de 5/2 vías, biestable				548902	CPVSC1-J-M5
	Válvula de 3/2 vías, normalmente abierta				548900	CPVSC1-N-M50
	Válvula de 3/2 vías, normalmente cerrada				548899	CPVSC1-K-M5C
	Válvula de 2/2 vías, normalmente cerrada				548898	CPVSC1-D-M5C
	Válvula con racores de conexión					
	Válvula de 5/2 vías, monoestable				548906	CPVSC1-M-QX
	Válvula de 5/2 vías, biestable				548907	CPVSC1-J-QX
	Válvula de 3/2 vías, normalmente abierta				548905	CPVSC1-N-QXO
Válvula de 3/2 vías, normalmente cerrada				548904	CPVSC1-K-QXC	
Válvula de 2/2 vías, normalmente cerrada				548903	CPVSC1-D-QXC	
Referencias de pedido: accesorios					N.º art.	Código del producto
Servopilotaje					Hojas de datos → Internet: mh1	
	Electroválvula de 3/2 vías, normalmente cerrada	Conexión detrás	5 V DC	–	197000	MHA1-M4H-3/2G-0,6-HC
			12 V DC	–	197001	MHA1-M5H-3/2G-0,6-HC
			24 V DC	Con indicación del estado de señal	540443	MHA1-M1LH-3/2G-0,6-HC
				–	197002	MHA1-M1H-3/2G-0,6-HC
		Conexión arriba	5 V DC	–	197003	MHA1-M4H-3/2G-0,6-TC
			12 V DC	–	197004	MHA1-M5H-3/2G-0,6-TC
			24 V DC	Con indicación del estado de señal	540444	MHA1-M1LH-3/2G-0,6-TC
				–	197005	MHA1-M1H-3/2G-0,6-TC
Interfaz CP						
	Conexión eléctrica				541975	CPVSC1-AE16-CPI
Conexión eléctrica individual						
	Conector tipo zócalo con cable, IP40		0,5 m		566654	NEBV-H1G2-KN-0.5-N-LE2
			1 m		566655	NEBV-H1G2-KN-1-N-LE2
			2,5 m		566656	NEBV-H1G2-KN-2.5-N-LE2
			5 m		566657	NEBV-H1G2-KN-5-N-LE2
Cable de conexión IP40 para conexión multipolo						
	Sub-D, 15 pines, hasta 12 posiciones de válvula Para código MS Material: PVC		2,5 m		527543	KMP6-15P-12-2,5
			5 m		527544	KMP6-15P-12-5
			10 m		527545	KMP6-15P-12-10
	Sub-D, 26 pines, hasta 16 posiciones de válvula Para código MH Material: PVC		2,5 m		527546	KMP6-26P-16-2,5
			5 m		527547	KMP6-26P-16-5
			10 m		527548	KMP6-26P-16-10
Tapa para accionamiento manual auxiliar						
	Sin enclavamiento, con tapa ciega codificada		10 unidades		540897	VMPA-HBT-B
	Cubierto, accionamiento manual auxiliar bloqueado		10 unidades		540898	VMPA-HBV-B
	Con enclavamiento, manejo manual sin accesorios		10 unidades		8002234	VAMC-L1-CD
Placas de identificación de las válvulas						
	9x4,5 mm		80 unidades		197259	MH-BZ-80x

Accesorios

Referencias de pedido: accesorios		N.º art.	Código del producto
Soporte para placas identificadoras			
	1 unidad	Para 2 posiciones de válvula	547395 CPVSC1-ST-2
		Para 3 posiciones de válvula	547396 CPVSC1-ST-3
		Para 4 posiciones de válvula	527631 CPVSC1-ST-4
		Para 5 posiciones de válvula	547397 CPVSC1-ST-5
		Para 6 posiciones de válvula	547398 CPVSC1-ST-6
		Para 7 posiciones de válvula	547399 CPVSC1-ST-7
		Para 8 posiciones de válvula	527633 CPVSC1-ST-8
		Para 9 posiciones de válvula	547400 CPVSC1-ST-9
		Para 10 posiciones de válvula	547401 CPVSC1-ST-10
		Para 11 posiciones de válvula	547402 CPVSC1-ST-11
		Para 12 posiciones de válvula	527635 CPVSC1-ST-12
		Para 13 posiciones de válvula	547403 CPVSC1-ST-13
		Para 14 posiciones de válvula	547404 CPVSC1-ST-14
		Para 15 posiciones de válvula	547405 CPVSC1-ST-15
		Para 16 posiciones de válvula	527637 CPVSC1-ST-16
		Tirante	
	1 unidad	Para 2 posiciones de válvula	547416 CPVSC1-ZA-2
		Para 3 posiciones de válvula	547417 CPVSC1-ZA-3
		Para 4 posiciones de válvula	532807 CPVSC1-ZA-4
		Para 5 posiciones de válvula	547418 CPVSC1-ZA-5
		Para 6 posiciones de válvula	547419 CPVSC1-ZA-6
		Para 7 posiciones de válvula	547420 CPVSC1-ZA-7
		Para 8 posiciones de válvula	532808 CPVSC1-ZA-8
		Para 9 posiciones de válvula	547421 CPVSC1-ZA-9
		Para 10 posiciones de válvula	547422 CPVSC1-ZA-10
		Para 11 posiciones de válvula	547423 CPVSC1-ZA-11
		Para 12 posiciones de válvula	532809 CPVSC1-ZA-12
		Para 13 posiciones de válvula	547424 CPVSC1-ZA-13
		Para 14 posiciones de válvula	547425 CPVSC1-ZA-14
		Para 15 posiciones de válvula	547426 CPVSC1-ZA-15
		Para 16 posiciones de válvula	532810 CPVSC1-ZA-16
		Fijación	
	Tornillo para fijación adicional del terminal	527643	M3x45
	Fijación	527639	CPVSC-HS35
Documentación de usuario			
	Documentación de usuario, neumática, terminal de válvulas CPV-SC	Alemán	530925 P.BE-CPVSC-DE
		Inglés	530926 P.BE-CPVSC-EN
		Francés	530927 P.BE-CPVSC-FR
		Español	530928 P.BE-CPVSC-ES
		Italiano	530929 P.BE-CPVSC-IT