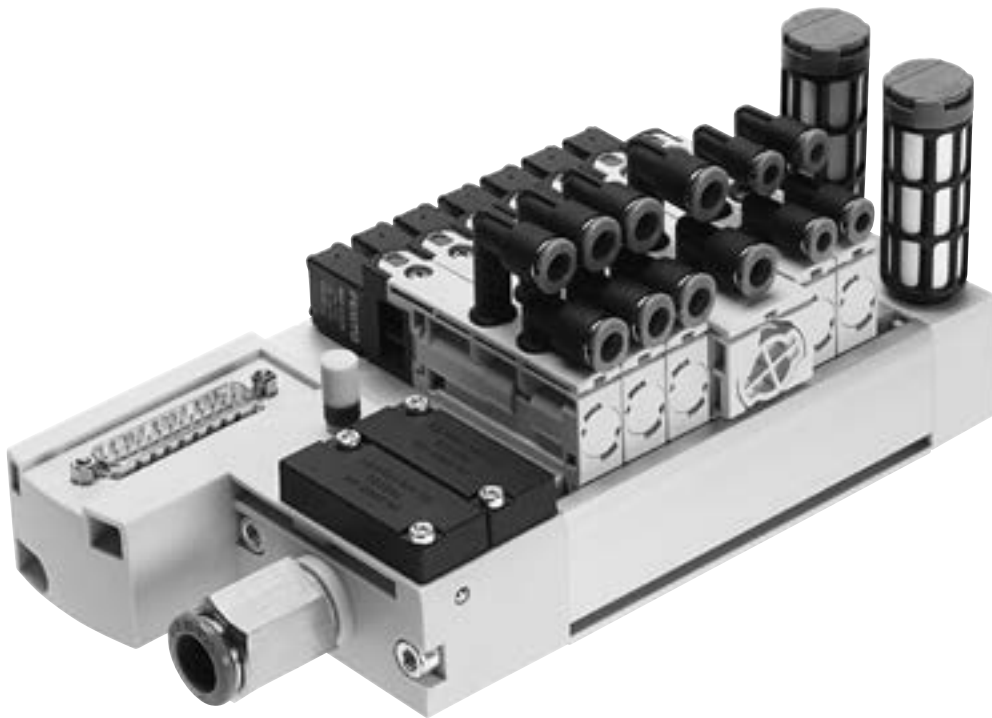


Terminal de válvulas VTUB-12

FESTO



Características



Solución innovadora

- Interfaz I-Port económica para nodo de bus (CTEU)
- Modo IO-Link para la conexión directa a un maestro IO-Link de nivel superior
- Instalación sencilla mediante conexión multipolo
- Terminal de válvulas para numerosas aplicaciones neumáticas
- Montaje en espacios reducidos
- Gran flexibilidad durante las fases de planificación, montaje y utilización
- Distribuidor neumático integrado en el terminal de válvulas
- Utilización en ambientes con polvo

Versátil

- Margen para ampliaciones mediante 35 posiciones de válvula en un solo terminal de válvulas
- Flexibilidad de las utilizations neumáticas para soluciones prácticas de requisitos específicos
- Cambio rápido y sencillo de los racores
- Variante opcional de perfil distribuidor con indicación del estado de señal mediante diodo emisor de luz
- Montaje mural o en perfil DIN
- Ampliable posteriormente a máx. 18 zonas de presión
- Alimentación adicional en caso de mayor demanda de aire

Con seguridad funcional

- Accionamiento manual auxiliar
- Larga vida útil
- Robusto gracias al cuerpo de polímero y al perfil distribuidor metálico

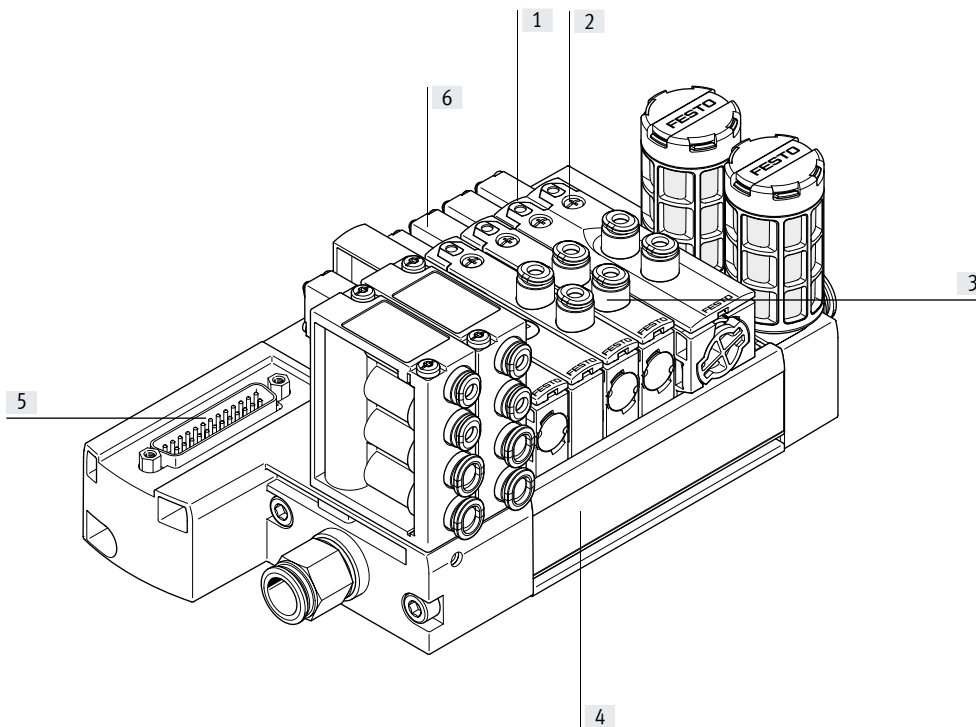
Fácil de montar

- Unidad probada y montada lista para instalar
- Pedido, montaje y puesta en funcionamiento sencillos
- Montaje mural o en perfil DIN
- Instalación rápida y segura mediante racores de conexión QS integrados
- Montaje sencillo de las válvulas con un solo tornillo

Nota

Sistema de pedido de terminal de válvulas VTUB-12
 → Internet: vtub-12
 Bus de campo CTEU
 → Internet: cteu

Características



- [1] Funcionamiento seguro:
accionamiento manual auxiliar
sin enclavamiento, sin enclava-
miento-con enclavamiento
- [2] Cambio de válvula sencillo
Fijación rápida de las válvulas al
perfil distribuidor mediante un
tornillo
- [3] Salidas neumáticas opcionales:
racores de conexión QS rectos o
acodados
- [4] Montaje en un mínimo espacio
con hasta 35 posiciones de
válvula
- [5] Conexión eléctrica sencilla:
conexión multipolo/interfaz I-Port
- [6] Ancho de 12 mm

Equipamientos posibles

Funciones de válvula

- Válvula de 5/2 vías, monoestable
- Válvula de 5/2 vías, biestable
- Válvula de 3/2 vías, cerrada
- Válvula de 3/2 vías, abierta

Tipos de conexiones eléctricas

Multipolo

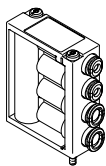
- Sub-D, 25 pines
- Sub-D 44 pines
- 2 ... 35 posiciones de válvula/
máx. 35 bobinas magnéticas

I-Port

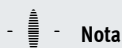
- Conexión de bus de campo (CTEU)
- Modo IO-Link
- 3 ... 35 posiciones de válvula/
máx. 35 bobinas magnéticas

Características

Distribuidor de aire



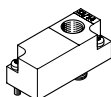
El distribuidor de aire pone a disposición la presión de funcionamiento de la conexión 1 en hasta cuatro conexiones más. El distribuidor de aire cuenta con conexiones QS4 o QS6 integradas.



Nota

Número de distribuidores de aire disponibles
 → pág. 36 Alimentación del aire de pilotaje

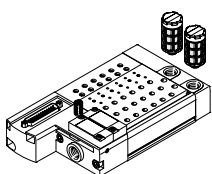
Placa selectora/servopilotaje con aire de pilotaje externo (opcional)



El VTUB-12 está previsto de forma estándar para aire de pilotaje interno. Montando la placa selectora VABF-C8-12-P6-...-Z en lugar de la placa ciega, el terminal de válvulas puede operarse

con aire de pilotaje externo. En este caso, el aire de pilotaje se alimenta a través de la conexión 12/14 de la placa selectora.

Perfil distribuidor con conexión multipolo

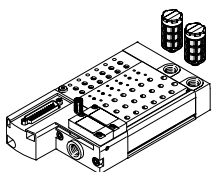


En la ranura del perfil distribuidor se enganchan las válvulas semi en línea y se fijan únicamente con un tornillo.

Están disponibles las funciones de válvula de 3/2 vías normalmente abierta o normalmente cerrada, de 5/2 vías monoestable y de 5/2 vías biestable.

Las válvulas pueden suministrarse como válvulas semi en línea con los cartuchos QSP para tubos flexibles con diámetros de 4 y 6 mm.

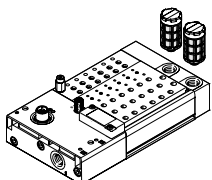
Perfil distribuidor con indicación opcional del estado de señal mediante diodo emisor de luz



El perfil distribuidor multipolo puede pedirse opcionalmente con diodos emisores de luz (código L).

Los diodos muestran el estado de las señales de las bobinas magnéticas.

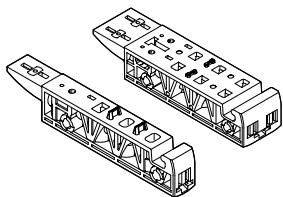
Perfil distribuidor con interfaz I-Port



El perfil distribuidor puede pedirse con interfaz I-Port (código PT) e IO-Link (código LK) como base para nodos de bus de campo (CTEU) o, en el modo IO-Link, para la conexión directa a un maestro IO-Link de nivel superior.

Características

Placa base para válvula semi en línea

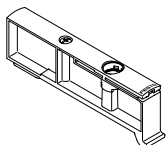


La válvula VUVB-12 puede utilizarse como válvula individual en combinación con una placa base individual (simple para válvulas monoestables, de doble ancho

para válvulas biestables). La alimentación eléctrica tiene lugar a través del cable de conexión NEBV y KMYZ o del adaptador (M8x1)

provisto del cable de conexión correspondiente (→ Accesorios, pág.36)

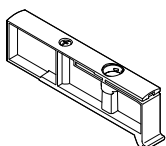
Placa ciega



Placa sin funciones de válvula, para reservar posiciones de válvula en un terminal de válvulas.

La válvula y la placa ciega están unidas al perfil distribuidor mediante un tornillo.

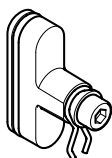
Módulo de alimentación



El módulo de alimentación ocupa una posición de válvula y puede utilizarse como alimentación adicional o para alimentar una zona de presión.

El módulo de alimentación está unido al perfil distribuidor mediante un tornillo.

Elemento de separación de canales



En el canal 1 del perfil distribuidor puede crearse una separación de zonas de presión. De esta manera se pueden crear hasta 18 zonas de presión en el terminal de válvulas.

Entre 2 elementos de separación debe haber, como mínimo, 2 posiciones de válvula.

Características

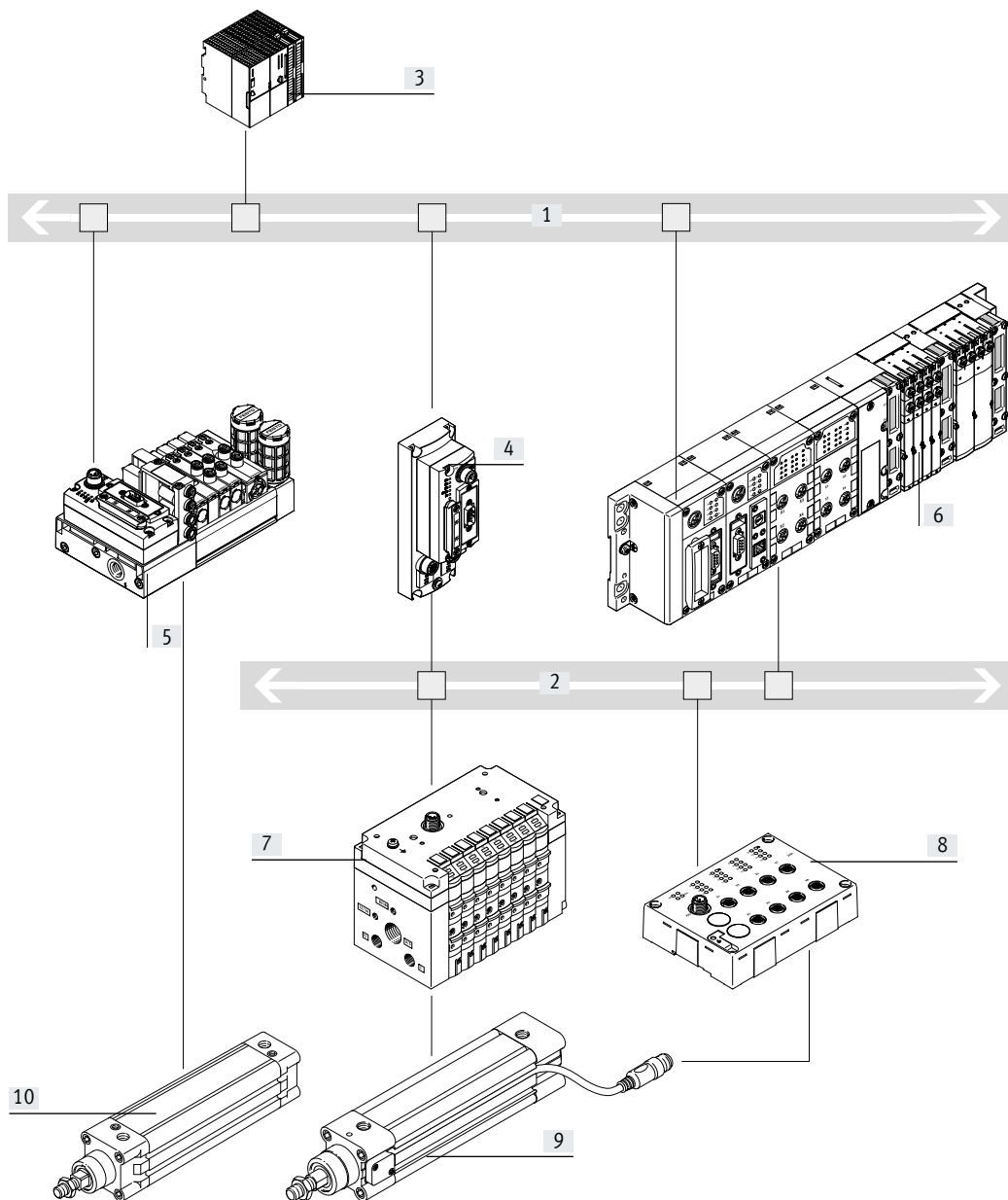
Clasificación de la interfaz I-Port/IO-Link

La inclusión en los sistemas de control de los diferentes fabricantes se realiza a través de diferentes nodos de bus. Con el nodo de bus CTEU apropiado son compatibles los siguientes protocolos:

- CANopen
- DeviceNet
- EtherCAT
- CC-Link
- PROFIBUS-DP
- AS-Interface
- PROFINET
- EtherNet/IP
- VARAN

La utilización de la placa base eléctrica CAPC permite la instalación descentralizada de nodos de bus CTEU para formar otro terminal de válvulas o módulos de entrada con interfaces I-Port (→ Sistema de instalación CTEU/CTEL)

Cuadro general del sistema, ejemplo



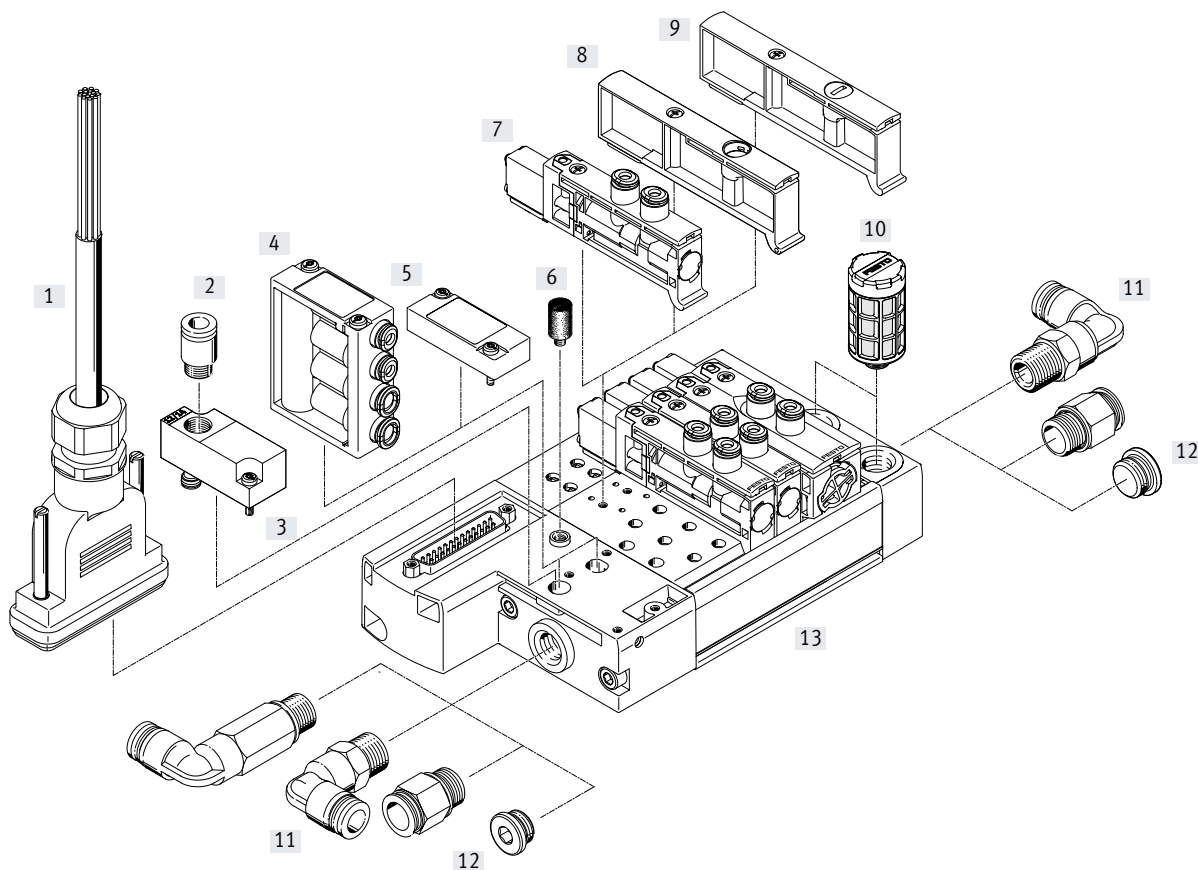
- [1] Bus de campo
- [2] IO-Link/I-Port
- [3] PLC
- [4] Nodo de bus CTEU (maestro I-Port) en placa base eléctrica CAPC
- [5] Terminal de válvulas VTUB-12 con nodo de bus CTEU
- [6] Terminal CPX con nodo de bus y maestro CTEL
- [7] Terminal de válvulas CPV con interfaz I-Port/IO-Link
- [8] Módulo de entrada CTSL
- [9] Actuador neumático con sensor
- [10] Actuador neumático

- Comunicación con el control de nivel superior a través de bus de campo
- Utilizar el nodo de bus CTEU correspondiente al protocolo de bus de campo
- Hasta 64 entradas/salidas (bobinas de válvula), dependiendo del terminal de válvulas

Cuadro general de periféricos

Sumario del terminal de válvulas VTUB-12 con conexión multipolo Sub-D

- Hasta 20 posiciones de válvulas/bobinas de válvula, conexión multipolo Sub-D de 25 pines, código: M
 - A partir de 21 posiciones de válvulas/bobinas de válvula, conexión multipolo Sub-D de 44 pines, código: M
- Los terminales de válvulas con conexión multipolo eléctrica están disponibles en versiones de 2 hasta máximo 35 posiciones de válvula.
- Una posición puede ocuparse con una válvula, un módulo de alimentación o una placa ciega. Las válvulas biestables ocupan dos posiciones.
- Por lo tanto, a través de una conexión multipolo es posible controlar como máximo 35 bobinas magnéticas. En total son posibles hasta 18 zonas de presión.



Accesorios			Descripción	→ Página/Internet
[1]	Cable de conexión	NEBV	Para conexión multipolo, con conector Sub-D	38
[2]	Racor rápido roscado	QS	Para la conexión de tubos flexibles con calibración del diámetro exterior	39
[3]	Placa selectora	VABF	Servopilotaje con aire de pilotaje externo (opcional)	37
[4]	Distribuidor de aire	VABF	Para la conexión de otras unidades consumidoras a la alimentación de aire (conexión 1)	36
[5]	Placa ciega	VABB	Para posición de reserva (distribuidor de aire)	36
[6]	Silenciador	U	Para agujero de aireación	39
[7]	Electroválvula	VUVB-12	-	35
[8]	Módulo de alimentación	VABF	Para la alimentación de zonas de presión o para la alimentación adicional de aire	36
[9]	Placa ciega	VABB	Para posición de reserva (electroválvula)	39
[10]	Silenciador	U	Para el montaje en conexiones del aire de escape	39
[11]	Racores	QS	Para la conexión de tubos flexibles con calibración del diámetro exterior	39
[12]	Tapón ciego	B	Para cerrar la conexión de la alimentación de aire	37
[13]	Perfil distribuidor	VABM	Con conexión multipolo, para la conexión de máximo 35 válvulas	35
-	Elemento de separación	VABD	Para la separación de canales en el canal 1 para crear zonas de presión	37

Cuadro general de periféricos

Sumario del terminal de válvulas VTUB-12 con interfaz I-Port/IO-Link

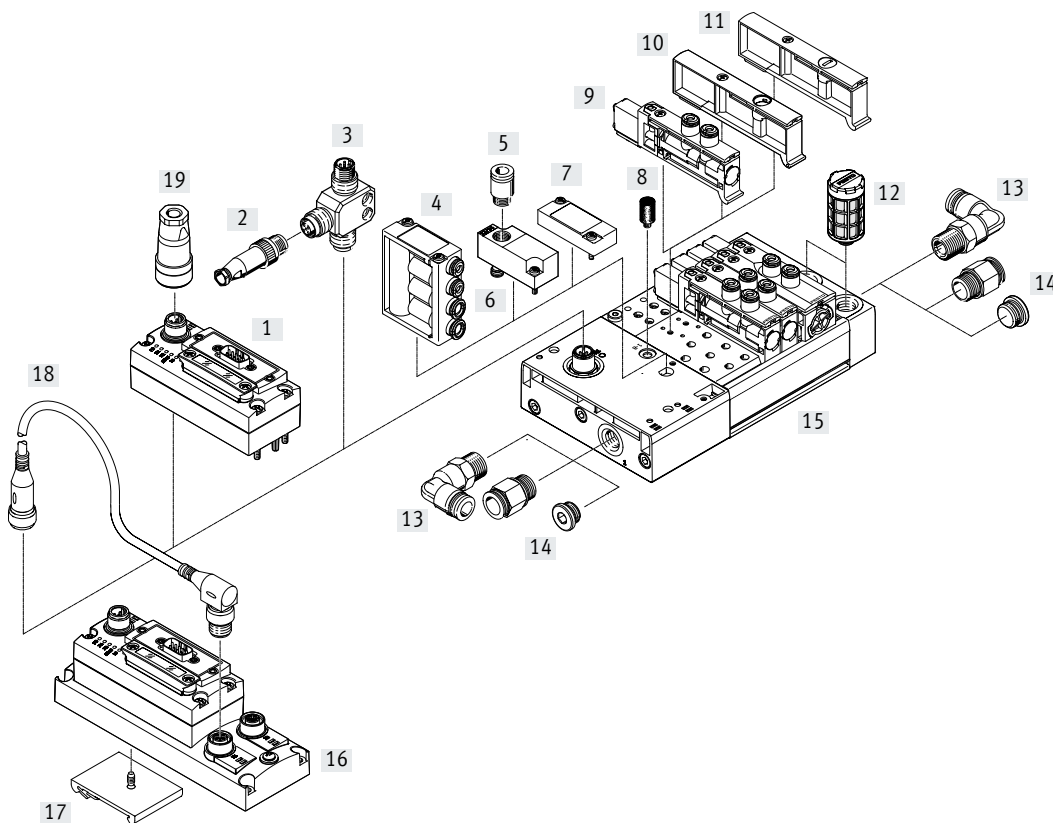
- Hasta 35 posiciones de válvula/ bobinas de válvula
 - Tipo de conexión interfaz I-Port, código: PT
 - Tipo de conexión IO-Link, código: LK
- Una posición de válvula puede ocuparse con una válvula, un módulo de alimentación o una placa ciega.

Las válvulas biestables ocupan dos posiciones.
 La alimentación eléctrica/transmisión de datos tiene lugar a través de un conector M12. El terminal de válvulas puede dotarse con entre 3 y 35 válvulas. En total son posibles hasta 18 zonas de presión.

Con el nodo de bus CTEU correspondiente son compatibles los siguientes protocolos:

- DeviceNet
- CANopen
- PROFIBUS-DP

- EtherCAT
- CC-Link
- AS-Interface
- PROFINET
- EtherNet/IP
- VARAN

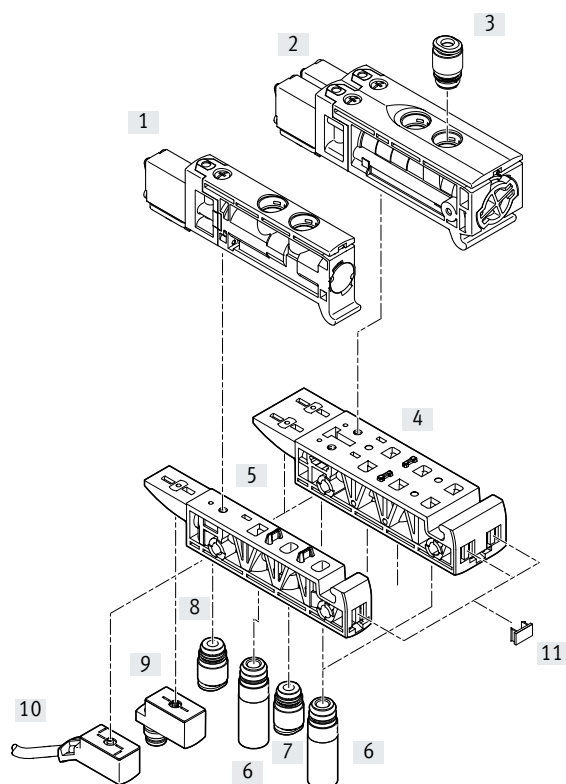


Accesorios			Descripción	→ Página/Internet
[1]	Nodo de bus	CTEU	-	40
[2]	Conector	SEA-M12	Recto, para adaptador en T FB-TA	40
[3]	Adaptador en T	FB-TA	Para IO-Link y alimentación de carga	40
[4]	Distribuidor de aire	VABF	Para la conexión de otras unidades consumidoras a la alimentación de aire (conexión 1)	36
[5]	Racor rápido roscado	QS	-	39
[6]	Placa selectora	VABF	Servopilotaje con aire de pilotaje externo (opcional)	37
[7]	Placa ciega	VABB	Para posición de reserva (distribuidor de aire)	36
[8]	Silenciador	U	Para agujero de aireación	39
[9]	Electroválvula	VUVB-12	-	35
[10]	Módulo de alimentación	VABF	Para la alimentación de zonas de presión o para la alimentación adicional de aire	37
[11]	Placa ciega	VABB	Para posición de reserva (electroválvula)	36
[12]	Silenciador	U	Para el montaje en conexiones del aire de escape	39
[13]	Racores	QS	Para la conexión de tubos flexibles con calibración del diámetro exterior	39
[14]	Tapón ciego	B	Para cerrar la conexión de la alimentación de aire	37
[15]	Perfil distribuidor	VABM	Con interfaz I-Port para la conexión de máximo 35 válvulas	36
[16]	Placa base eléctrica	CAPC-F1-E-M12	Para la conexión de una segunda unidad a la interfaz I-Port	41
[17]	Accesorio para montaje en perfil DIN	CAFM-F1-H	Para placa base eléctrica CAPC	41
[18]	Cable de conexión	NEBU	-	41
[19]	Conector de alimentación	NTSD/FBSD	Alimentación eléctrica para nodo de bus CTEU	41
-	Elemento de separación	VABD	Para la separación de canales en el canal 1 para crear zonas de presión	37

Cuadro general de periféricos

Placa base para válvula semi en línea

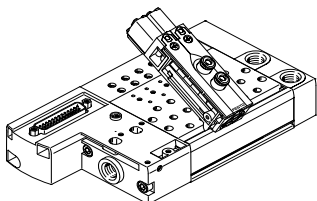
- Simple para válvulas monoestables La conexión eléctrica tiene lugar a través de un cable de conexión NEBV o KMYZ o a través del adaptador (M8x1)
- Doble para válvulas biestables a través de un cable de conexión NEBV o KMYZ provisto del cable de conexión correspondiente.



Accesorios			Descripción	→ Página/Internet
[1]	Electroválvula monoestable	VUVB-12	–	35
[2]	Electroválvula biestable	VUVB-12	–	35
[3]	Racor rápido roscado	QS	Para conexión 2, 4; cartucho con racor de conexión	39
[4]	Placa base	VABS	Doble para válvulas biestables individuales	36
[5]	Placa base	VABS	Simple para válvulas monoestables individuales	36
[6]	Silenciador	AMTC	Para conexiones 3 y 5 (opcional)	39
[7]	Racor rápido roscado	QS	Para conexión 1; cartucho con racor de conexión	39
[8]	Racor rápido roscado	QS	Para conexiones 12, 14; cartucho con racor de conexión (opcional)	39
[9]	Adaptador	VAVE	M8x1 (opcional), diodo emisor de luz	40
[10]	Cable de conexión	NEBV, KMYZ	Cable de conexión (opcional)	38
[11]	Soporte para placas identificadoras	IBS-6x10	–	37

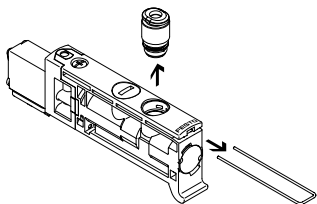
Características: neumática

Neumática versátil



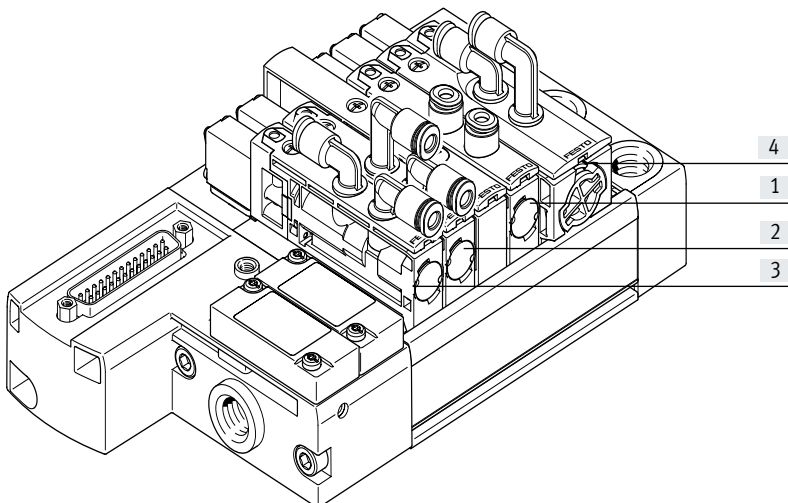
- Gracias a la utilización de las mismas válvulas básicas para las funciones de 3/2 y 5/2 vías, es posible efectuar sustituciones de modo rápido y sencillo o, también, utilizar los componentes varias veces.
- Estructura flexible gracias a unidades montadas y verificadas o a componentes específicos incluidos en el conjunto modular para la configuración individual.
- Caudal de 230 ... 400 l/min, dependiendo de la válvula utilizada y de las conexiones QS correspondientes.

Sustitución de los racores en la conexión 2/4



Los cartuchos (conexión 2/4) pueden sustituirse de manera rápida y sencilla retirando el clip de muelle. Las conexiones pueden cerrarse utilizando un tapón ciego (→ pág. 37).

Conexión en la válvula



- [1] T (superior, recta)
- [2] TA (superior, salida acodada delante)
- [3] TB (superior, salida acodada delante/detrás)
- [4] TC (superior, salida acodada detrás)

Tamaños de las conexiones:

- Racor de conexión de 4 mm (código P4)
- Racor de conexión de 6 mm (código P6)

Alimentación del aire de pilotaje

Interna

La conexión de la alimentación neumática principal se encuentra en la placa base izquierda (conexión multipolo/interfaz I-Port).

El aire de pilotaje interno (canal 12/14) se deriva del canal 1 de la placa base izquierda.

La derivación se realiza mediante un distribuidor de aire o utilizando una placa ciega en la conexión izquierda del distribuidor de aire.

En la conexión multipolo se dispone de dos conexiones de distribución de aire, y en la interfaz I-Port con una conexión.

Externa

El aire de pilotaje externo se alimenta en la conexión izquierda del distribuidor de aire a través de la placa selectora. De este modo es posible separar el aire de pilotaje de la alimentación principal del terminal de válvulas.

En la conexión multipolo se dispone de una conexión de distribución de aire, y en la interfaz I-Port no se dispone de una conexión de esta índole.

Características: neumática

Formación de zonas de presión

Si se necesitan presiones de trabajo diferentes, es posible crear hasta un máximo de 18 zonas de presión con el elemento de separación VABD-C8 Los elementos de separación se atornillan en la posición deseada al canal 1 del perfil distribuidor.

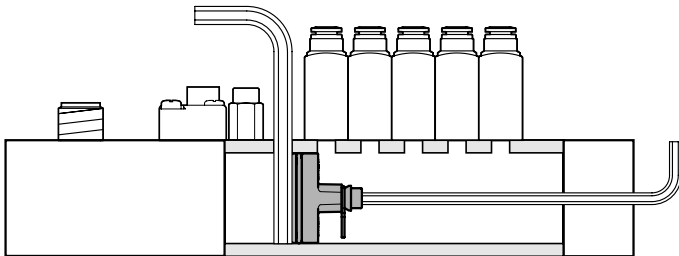
Se aplican las reglas siguientes:

- En caso de alimentación de presión en ambos lados, es posible obtener dos zonas de presión sin módulo de alimentación adicional (VABF-C8...). Únicamente se necesita un elemento de separación en el canal 1.
- A partir de la tercera zona de presión se necesita siempre un módulo de alimentación (VABF-C8 ...) que ocupa una posición de válvula.
- Entre 2 elementos de separación debe haber, como mínimo, 2 posiciones de válvula

Nota

- Las zonas de presión en VTUB-12 pueden definirse según se desee.
- La separación de canales no supone la pérdida de una posición de válvulas, aunque sí se pierde una posición debido a la alimentación adicional necesaria.
- Si se pide un terminal de válvulas con separación de canales utilizando el software de configuración, la separación de canales está debidamente identificada.
- Tratándose de perfiles distribuidores anteriores a mediados de 2013, no es posible equipar posteriormente la función de creación de zonas de presión.
- Información más detallada sobre el montaje
→ Instrucciones para el montaje VABD-C8-P1-D2

Separación de canales



Separación de canales y creación de zonas de presión:

- Desmontar la placa final
- Introducir desde arriba una llave Allen (tamaño de llave 4) en el canal 1 del perfil distribuidor en la posición deseada, para utilizarla a modo de tope.
- Introducir el elemento de separación VABD-C8 ... hasta el tope en la posición deseada en el canal 1 con una llave Allen y atornillarlo con el par de apriete correspondiente.
- Montar la placa final
- Identificar la separación de canales utilizando las placas con símbolos incluidas en el suministro

Forma constructiva

Cambio de válvula

Las válvulas están sujetas al perfil distribuidor de aluminio mediante un tornillo.

De este modo, las válvulas pueden sustituirse de modo muy sencillo. La

utilización de plásticos de gran calidad minimiza el peso y optimiza el rendimiento.

Ampliación

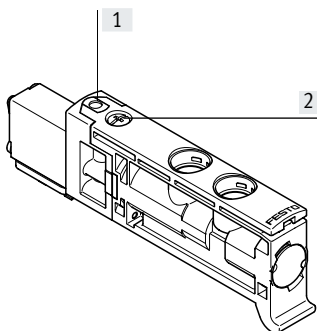
Las placas ciegas pueden sustituirse posteriormente por válvulas. De este modo no cambian las dimensiones, los puntos de sujeción ni la instalación neumática ya efectuada.

Función de la válvula

Código	Símbolo del circuito	Ancho		Descripción
		12 mm	24 mm	
M		■	–	Válvula de 5/2 vías, monoestable <ul style="list-style-type: none"> • Reposición por muelle mecánico • No reversible • No apropiada para vacío
J		–	■	Válvula de 5/2 vías, biestable <ul style="list-style-type: none"> • No reversible • No apropiada para vacío
N		■	–	Válvula de 3/2 vías, monoestable <ul style="list-style-type: none"> • Normalmente abierta • Reposición por muelle mecánico • No reversible • No apropiada para vacío
K		■	–	Válvula de 3/2 vías, monoestable <ul style="list-style-type: none"> • Normalmente cerrada • Reposición por muelle mecánico • No reversible • No apropiada para vacío

Características: visualización y manejo

Visualización y manejo

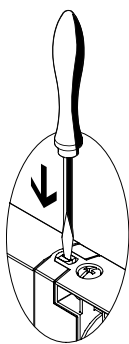


- [1] Accionamiento manual auxiliar (sin enclavamiento, sin enclavamiento-con enclavamiento)
- [2] Tornillo para el montaje de válvula

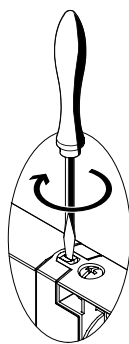
El accionamiento manual auxiliar permite conmutar la válvula en estado sin activación eléctrica o en ausencia de corriente.

Accionamiento manual auxiliar

Accionamiento manual auxiliar con reposición automática (sin enclavamiento)



Presionar la leva del accionamiento manual auxiliar utilizando un pasador o un destornillador.
 → La válvula está en posición de conmutación.
 Retirar el pasador o el destornillador.
 La fuerza del muelle presiona la leva del accionamiento manual auxiliar en el sentido contrario.
 → La válvula recupera su posición de reposo.



Accionamiento manual auxiliar con bloqueo (sin enclavamiento-con enclavamiento)

Presionar la leva del accionamiento manual auxiliar utilizando un destornillador hasta que conmute la válvula. A continuación, girar 90° en sentido horario hasta el tope.
 → La válvula se mantiene en posición de conmutación.
 Girar la leva 90° en sentido antihorario hasta el tope y retirar el destornillador.
 La leva recupera su posición por efecto de la fuerza del muelle.
 → La válvula recupera su posición de reposo

- Nota

Una válvula accionada manualmente (accionamiento manual auxiliar) no puede reponerse eléctricamente.

Y a la inversa, una válvula accionada eléctricamente no puede recuperar su estado inicial mecánicamente mediante el accionamiento manual auxiliar.

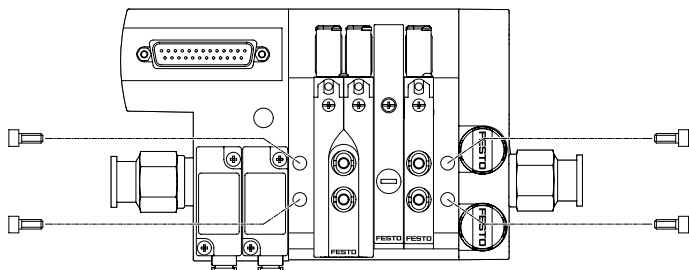
Características: montaje

Montaje del terminal de válvulas

Montaje sólido del terminal de válvulas mediante:

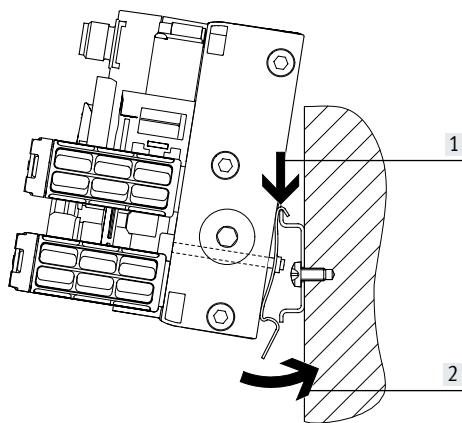
- Taladros pasantes para montaje mural
- Accesorio para montaje en perfil DIN

Montaje mural



Montaje sólido del terminal mediante cuatro taladros pasantes para montaje mural (tornillos M5).

Accesorio para montaje en perfil DIN



El accesorio para montaje en perfil DIN VAME-T-M5 consta de dos clips de fijación. Estos clips se atornillan a la derecha e izquierda al perfil distribuidor con tornillos M5. Para ello se utilizan los taladros pasantes inferiores del perfil distribuidor previstos para ese fin.

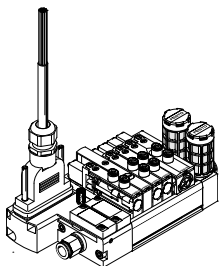
El terminal de válvulas VTUB-12 preparado de esta manera se cuelga en el perfil DIN desde arriba → flecha [1] y se sujeta por abajo al perfil DIN con los clips → flecha [2].

Nota

- Al realizar el montaje en el perfil DIN, deberá respetarse el par de apriete máximo de 2 Nm ($\pm 25\%$) de los tornillos.
- Montaje en perfil DIN únicamente en posición horizontal
- Únicamente está permitido el montaje en perfil DIN TH 35-15 según EN 50022
- En caso de montaje en perfil DIN, no se admite ninguna carga por vibración y choque.

Características: sistema eléctrico

Conexión multipolo



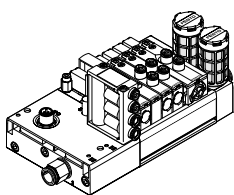
La señal entre el control y el terminal de válvulas se transmite a través de un cable multifilar preconfigurado. De esta manera, la instalación resulta mucho más sencilla.

Este terminal de válvulas puede dotarse de 2 ... 35 válvulas.

Ejecuciones

- Conexión Sub-D

Interfaz I-Port/IO-Link



IO-Link

IO-Link es una interfaz apropiada para la alimentación eléctrica y, además, para la transmisión de datos. Un sistema IO-Link está compuesto de un maestro IO-Link y dispositivos IO-Link. El maestro IO-link actúa como interfaz con el control de nivel superior (PLC) y controla la comunicación con los dispositivos IO-Link conectados.

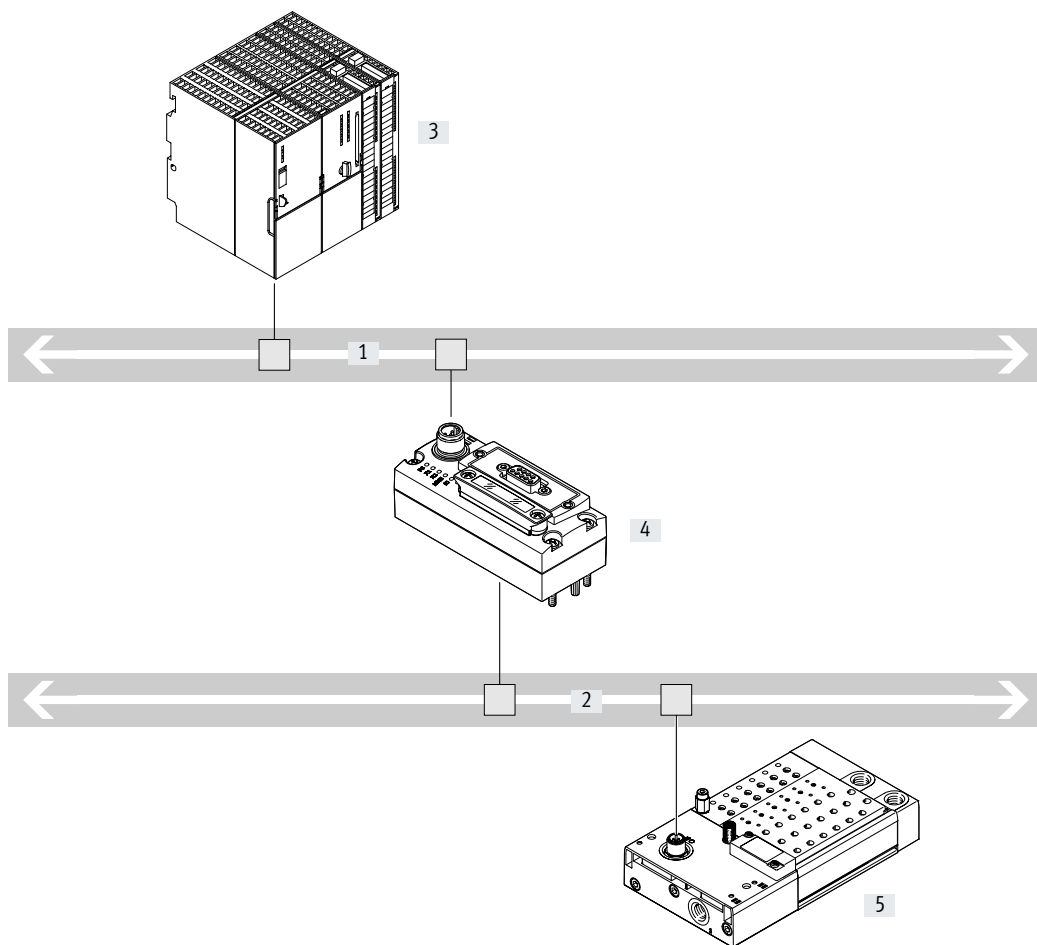
En cada puerto de un maestro IO-Link puede conectarse un dispositivo con IO-Link (por ejemplo, un terminal de válvulas IO-Link de Festo).

I-Port

La interfaz I-Port específica de Festo, que se basa en IO-Link, permite realizar las siguientes conexiones:

- Directamente al bus de campo, mediante el montaje de un nodo de bus CTEU
- Conexión a un maestro I-Port de nivel superior de Festo

Sumario

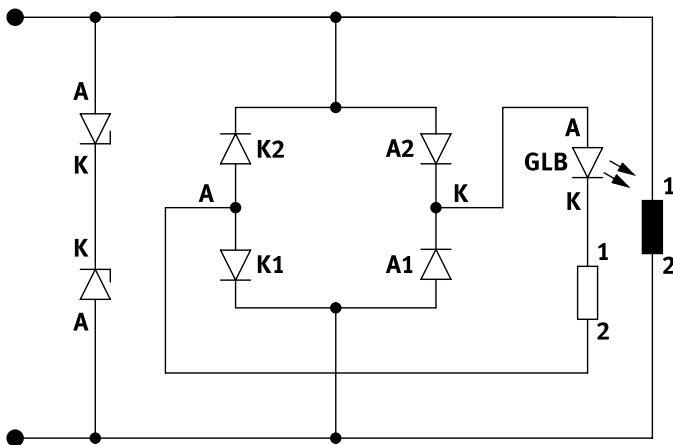


- [1] Bus de campo
- [2] IO-Link
- [3] PLC
- [4] Nodo de bus CTEU maestro IO-Link
- [5] Terminal de válvulas VTUB-12 con interfaz I-Port/IO-Link

Características: sistema eléctrico

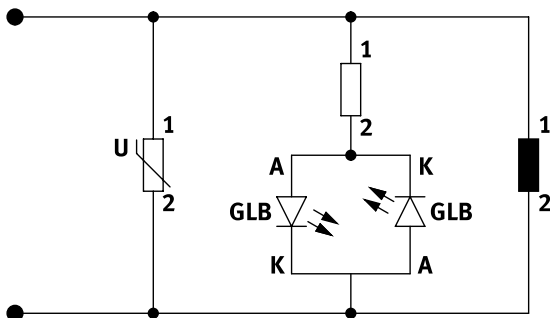
Circuito protector

Perfil distribuidor multipolo con indicación del estado de señal mediante diodo emisor de luz, 2-20 veces

-  - **Nota**

El circuito protector eléctrico hace referencia únicamente a la variante opcional con diodo emisor de luz y conexión multipolo.

Perfil distribuidor multipolo con indicación del estado de señal mediante diodo emisor de luz, 21-35 veces

**Conexión multipolo eléctrica**

Para el terminal de válvulas VTUB-12 puede elegirse entre las siguientes conexiones multipolo:


- Conexión multipolo Sub-D (25 pines)
- Conexión multipolo Sub-D (44 pines)

Los pines 1 ... 44 se utilizan para las direcciones 0 ... 43 en orden consecutivo.

Si se utilizan menos de 44 direcciones para el terminal de válvulas, los demás contactos se quedan libres. Los pines 22 ... 25 o 41 ... 44 están reservados para el conductor neutro o para 24 V.

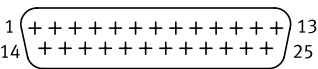

Las válvulas están conectadas a lógica positiva o negativa (conexión a positivo o negativo). No se admite un funcionamiento mixto.

Con cada pin del conector multipolo puede controlarse exactamente una bobina magnética. Teniendo en cuenta la cantidad máxima de 35 posiciones de válvula, es posible activar 35 válvulas, cada una con una bobina magnética (monoestable).

-  - **Nota**

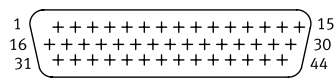
Una válvula biestable ocupa dos posiciones.
A partir de 17 posiciones de válvula se reduce el número de posiciones disponibles para válvulas biestables.


Características: sistema eléctrico

Asignación de pines: conector Sub-D, 25 pines		Pin	Dirección/bobina	15 hilos, NEBV-S1...25-K...-LE15	25 hilos, NEBV-S1...25-K...-LE25
				Color del hilo ¹⁾ del cable de conexión	
	1	0	WH	WH	
	2	1	BN	BN	
	3	2	GN	GN	
	4	3	YE	YE	
	5	4	GY	GY	
	6	5	PK	PK	
	7	6	BU	BU	
	8	7	RD	RD	
	9	8	BK	BK	
	10	9	VT	VT	
	11	10	GY PK	GY PK	
	12	11	RD BU	RD BU	
	13	12	-	GN WH	
	14	13	-	BN GN	
	15	14	-	YE WH	
	16	15	-	BN YE	
	17	16	-	GY WH	
	18	17	-	BN GY	
	19	18	-	WH PK	
	20	19	-	BN PK	
<p> Nota</p> <p>El dibujo muestra la vista en planta del conector Sub-D del multipolo.</p>	21	-	-	BU WH	
	22	0 V/24 V	-	BN BU	
	23	0 V/24 V	GN WH	RD WH	
	24	0 V/24 V	BN GN	BN RD	
	25	0 V/24 V	YE WH	BK WH	

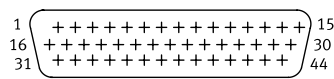
1) Según IEC 757


Características: sistema eléctrico

Asignación de pines: conector Sub-D, 44 pines		NEBV-S1...44-K...-LE39						
		Pin	Dirección	Color del hilo ¹⁾ Cable de conexión		Pin	Dirección	Color del hilo ¹⁾ Cable de conexión
	1	0	WH		23	22	WH RD	
	16	1	BN		24	23	BN RD	
	31	2	GN		25	24	WH BK	
		3	YE		26	25	BN BK	
		4	GY		27	26	GY GN	
		5	PK		28	27	YE GY	
		6	BU		29	28	PK GN	
		7	RD		30	29	YE PK	
		8	BK		31	30	GN BU	
		9	VT		32	31	YE BU	
		10	GY PK		33	32	GN RD	
		11	RD BU		34	33	YE RD	
		12	WH GN		35	34	GN BK	
		13	BN GN		36	-	-	
		14	WH YE		37	-	-	
		15	YE BN		38	-	-	
		17	WH GY		39	-	-	
		18	GY BN		40	-	-	
		19	WH PK		41	0 V	YE BK	
		20	PK BN		42	0 V	GY BU	
		21	WH BU		43	0 V	PK BU	
		22	BN BU		44	0 V	GY RD	

 **Nota**
El dibujo muestra la vista en planta del conector Sub-D del multipolo.

1) Según IEC 757

Asignación de pines: conector Sub-D, 44 pines		NEBV-S1...44-K...-LE44						
		Pin	Dirección	Color del hilo ¹⁾ Cable de conexión		Pin	Dirección	Color del hilo ¹⁾ Cable de conexión
	1	0	WH		23	22	WH RD	
	16	1	BN		24	23	BN RD	
	31	2	GN		25	24	WH BK	
		3	YE		26	25	BN BK	
		4	GY		27	26	GY GN	
		5	PK		28	27	YE GY	
		6	BU		29	28	PK GN	
		7	RD		30	29	YE PK	
		8	BK		31	30	GN BU	
		9	VT		32	31	YE BU	
		10	GY PK		33	32	GN RD	
		11	RD BU		34	33	YE RD	
		12	WH GN		35	34	GN BK	
		13	BN GN		36	35	YE BK	
		14	WH YE		37	35	GY BU	
		15	YE BN		38	37	PK BU	
		16	WH GY		39	38	GY RD	
		17	GY BN		40	39	PK RD	
		18	WH PK		41	0 V	GY BK	
		19	PK BN		42	0 V	PK BK	
		20	WH BU		43	0 V	BU BK	
		21	BN BU		44	0 V	RD BK	

 **Nota**
El dibujo muestra la vista en planta del conector Sub-D del multipolo.

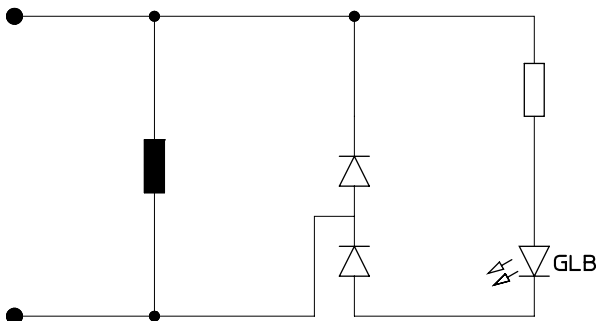
1) Según IEC 757

Características: sistema eléctrico

Asignación de pines: adaptador M8x1 con diodo emisor de luz		Pin
Conector redondo M8, 3 pines		
	VAVE-C8-1R8	
	1	n.a.
	3	0 V
	4	24 V
Conector redondo M8, 4 pines		
	VAVE-C8-1R1	
	1	n.a.
	2	n.a.
	3	0 V
	4	24 V

Circuito protector

Perfil distribuidor con interfaz I-Port



Interfaz I-Port/IO-Link

El terminal de válvulas VTUB-12 puede conectarse de la siguiente manera a través de la conexión I-Port:

- Directamente al bus de campo montando el nodo de bus CTEU en el terminal de válvulas
- A través de un cable a un maestro IO-Link (en el modo IO-Link)

Pueden controlarse hasta 35 bobinas de válvula. Una posición de válvula ocupa siempre una dirección. La asignación debe ser la siguiente:

- Posición de válvula más baja (dirección) para bobina 14
- Posición de válvula más alta (dirección) para bobina 12

Las direcciones se asignan de izquierda a derecha, en orden ascendente sin intervalos. La asignación de direcciones no depende de si se montan placas ciegas o válvulas.

Nota

Información más detallada sobre CTEU
 → cteu
 IODD necesarias adicionalmente para modo IO-Link
 → www.festo.de

Asignación de pines de la interfaz I-Port/IO-Link ¹⁾		Pin	Asignación
	1	Electrónica de 24 V (tensión de lógica)	
	2	Válvulas, 24 V (tensión de la carga)	
	3	Electrónica de 0 V (lógica)	
	4	Señal de comunicación COM I-Port	
	5	Válvulas, 0 V (carga)	

1) Conector, 5 pines, M12, codificación A

Indicaciones para la utilización

Utillaje

De ser posible, utilice para su sistema aire comprimido sin lubricar. Las válvulas y los cilindros de Festo han sido concebidos de tal modo que, si se emplean según el uso previsto, no precisan de una lubricación adicional sin por ello disminuir su larga vida útil. El aire comprimido preparado después del compresor debe corresponderse en calidad con el aire comprimido no lubricado. De ser posible, no utilice aire comprimido lubricado en todo el sistema. Si se recomienda explícitamente lubricar el aire, el lubricador deberá instalarse de preferencia inmediatamente delante del actuador consumidor.

El uso de aceite no apropiado o un contenido demasiado elevado de aceite en el aire comprimido reducen la vida útil del terminal de válvulas. Utilice el aceite especial de Festo OFSW-32 o las alternativas que constan en el catálogo de Festo (conforme a la norma DIN 51524 HLP32; viscosidad básica de 32 CST a 40 °C).

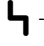


Aceites biológicos

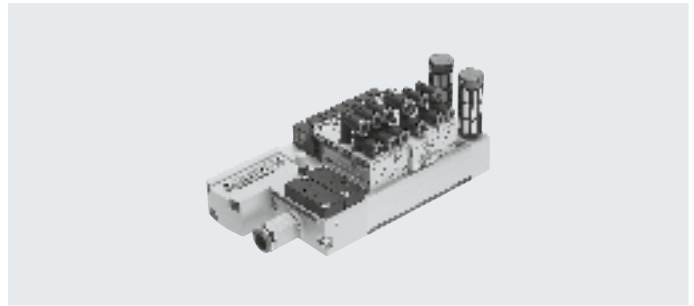
Al utilizar aceites biológicos (aceites con base de ésteres sintéticos o naturales, por ejemplo, éster metílico de colza), no deberá superarse el límite máx. de 0,1 mg/m³ de contenido de aceite residual (véase ISO 8573-1 clase 2).

Aceites minerales

Al utilizar aceites minerales (por ejemplo, aceites HLP según DIN 51524 partes 1 a 3) o aceites equivalentes con base de polialfaolefinas (PAO), el contenido de aceite residual no deberá exceder un máximo de 5 mg/m³ (véase ISO 8573-1 clase 4). Independientemente del aceite del compresor, no se admite un contenido residual de aceite mayor puesto que, de lo contrario, con el tiempo se eliminaría el lubricante.

Hoja de datos: terminal de válvulas VTUB-12 con conexión multipolo

-  Tensión
24 V DC
-  Presión
0,28 ... 0,8 MPa
2,8 ... 8 bar
-  Margen de temperatura
-5 ... 60 °C

**Especificaciones técnicas generales**

Función de la válvula	3/2C	3/2U	5/2 vías monoestable	5/2 vías biestable
Forma constructiva	Válvula de asiento con muelle de reposición			Válvula de asiento con autorretención
Función de la válvula	Cerrada	Abierta	Monoestable	Biestable
Junta	Blanda			
Tipo de accionamiento	Eléctrico			
Tipo de reposición	Muelle mecánico			-
Tipo de control	Servopilotado			
Alimentación del aire de pilotaje	Interna Externa			
Sentido de flujo	No reversible			
Función de escape	No estrangulable			
Accionamiento manual auxiliar	Sin enclavamiento, sin enclavamiento-con enclavamiento			
Tipo de fijación	Mediante taladro pasante			
Ancho [mm]	12			24
Diámetro nominal [mm]	4			
Número máx. de posiciones de válvula	35		35	17
Número máx. de zonas de presión	18			
Caudal nominal normal qnN [l/min]	400			
Conexión neumática	1; 3; 5 2; 4 12; 14		G1/4 QS-4 o QS-6 G1/8	

Condiciones de funcionamiento y del entorno

Función de la válvula	3/2C	3/2U	5/2 vías monoestable	5/2 vías biestable
Medio de funcionamiento	Aire comprimido según ISO 85731:2010 [7:4:4]			
Nota sobre el medio de funcionamiento/mando	Es posible el funcionamiento con aire comprimido lubricado (lo cual requiere seguir utilizando aire lubricado)			
Presión de funcionamiento	Aire de pilotaje interno	[MPa]	0,2 ... 0,8	0,28 ... 0,8
		[bar]	2 ... 8	2,8 ... 8
	Aire de pilotaje externo	[MPa]	0 ... 0,8	
		[bar]	0 ... 8	
Presión de mando	[MPa]	0,2 ... 0,8	0,28 ... 0,8	
	[bar]	2 ... 8	2,8 ... 8	
Temperatura ambiente	[°C]	-5 ... 60		
Temperatura del medio	[°C]	-5 ... 60		

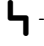


Características de ingeniería de seguridad

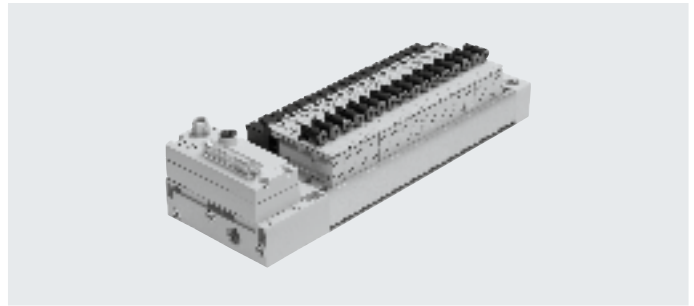
Marcado CE (véase la declaración de conformidad)	Según la Directiva sobre CEM de la UE			
Marcado KC	KC-CEM			
Impulso de control pos. máx., señal 0 [µs]	800			
Impulso de control neg. máx., señal 1 [µs]	300			
Resistencia a los golpes e impactos	Prueba de impacto con grado de severidad 1 según FN 942017-5 y EN 60068-2-27			
Resistencia a las vibraciones	Prueba de transporte con grado de severidad 1 según FN 942017-4 y EN 60068-2-6			
Componente de funcionamiento probado	Sí			

Hoja de datos: terminal de válvulas VTUB-12 con conexión multipolo

Peso del producto		
Pesos aproximados		[g]
Válvulas		
• Monoestable de 5/2 vías (código M), aire de escape común		27,8
• Biestable de 5/2 vías (código M), aire de escape común		57,4
• Monoestable de 5/2 vías (código M), aire de escape no común		27,5
• Biestable de 5/2 vías (código J), aire de escape no común		57,1
• 3/2 vías normalmente cerrada (código K), aire de escape común/no común		26,3
• 3/2 vías normalmente abierta (código N), aire de escape no común		28,1
• 3/2 vías normalmente abierta (código N), aire de escape común		29,4
Perfil distribuidor		
• Multipolo con conector Sub-D, 25 pines	2 posiciones de válvula	382
	4 posiciones de válvula	484
	6 posiciones de válvula	585
	8 posiciones de válvula	687
	10 posiciones de válvula	788
	12 posiciones de válvula	890
	14 posiciones de válvula	992
	16 posiciones de válvula	1093
	18 posiciones de válvula	1195
	20 posiciones de válvula	1296
• Multipolo con conector Sub-D, 44 pines	24 posiciones de válvula	1500
	28 posiciones de válvula	1704
	32 posiciones de válvula	1907
	35 posiciones de válvula	2060
Placa ciega para posición de reserva		13,8
Módulo de alimentación para zonas de presión o alimentación adicional		13,8
Elemento de separación de canales		9,8
Distribuidor de aire Q4, Q6, Q4-Q6		65,6, 59, 62,3
Placa ciega para distribuidor de aire		8,4
Placa selectora		38,8
Placa base para válvula individual, ancho simple		15
Placa base para válvula individual, ancho doble		30
Datos eléctricos		
Tensión nominal de funcionamiento	[V DC]	24, protegido contra inversión de polaridad
Fluctuaciones de tensión admisibles		±10 %
Consumo eléctrico por bobina de válvula	[W]	1
Grado de protección según EN 60529		IP65
Tiempo de utilización	[%]	100
Materiales		
Perfil distribuidor	Aleación forjada de aluminio	
Cuerpo de electroválvula	PA reforzado	
Juntas de electroválvula	NBR, TPE-U	
Corredera del émbolo de electroválvula	Aleación forjada de aluminio	
Cuerpo de placa ciega, cuerpo de alimentación adicional	PA reforzado	
Elemento de separación de canales	Bronce de berilio, latón	
Distribuidor de aire, placa ciega para distribuidor de aire	PA reforzado	
Placa selectora	Aleación forjada de aluminio	
Placa base para válvula individual	PA reforzado	
Nota sobre los materiales	En conformidad con la Directiva 2002/95/CE (RoHS)	
Nota sobre el material, módulo de alimentación	En conformidad con la Directiva 2002/95/CE (RoHS), sin cobre ni PTFE	

Hoja de datos: terminal de válvulas VTUB-12 con interfaz I-Port, IO-Link


-  Tensión
24 V DC
-  Presión
0,28 ... 0,8 MPa
2,8 ... 8 bar
-  Margen de temperatura
-5 ... 60 °C

**Especificaciones técnicas generales**

Función de la válvula		3/2C	3/2U	5/2 vías monoestable	5/2 vías biestable
Forma constructiva		Válvula de asiento con muelle de reposición			Válvula de asiento con autorretención
Función de la válvula		Cerrada	Abierta	Monoestable	Biestable
Junta		Blanda			
Tipo de accionamiento		Eléctrico			
Tipo de reposición		Muelle mecánico			-
Tipo de control		Servopilotado			
Alimentación del aire de pilotaje		Interna Externa			
Sentido de flujo		No reversible			
Función de escape		No estrangulable			
Accionamiento manual auxiliar		Sin enclavamiento, sin enclavamiento-con enclavamiento			
Tipo de fijación		Mediante taladro pasante			
Ancho	[mm]	12			24
Diámetro nominal	[mm]	4			
Número máx. de posiciones de válvula		35		35	17
Número máx. de zonas de presión		18			
Caudal nominal normal	qnN	[l/min] 400			
Conexión neumática		1; 3; 5		G1/4	
		2; 4		QS-4 o QS-6	
		12; 14		G1/8	

Condiciones de funcionamiento y del entorno

Función de la válvula		3/2C	3/2U	5/2 vías monoestable	5/2 vías biestable
Medio de funcionamiento		Aire comprimido según ISO 85731:2010 [7:4:4]			
Nota sobre el medio de funcionamiento/mando		Es posible el funcionamiento con aire comprimido lubricado (lo cual requiere seguir utilizando aire lubricado)			
Presión de funcionamiento	Aire de pilotaje interno	[MPa] 0,2 ... 0,8	0,28 ... 0,8		
		[bar] 2 ... 8	2,8 ... 8		
	Aire de pilotaje externo	[MPa] 0 ... 0,8			
		[bar] 0 ... 8			
Presión de mando		[MPa] 0,2 ... 0,8	0,28 ... 0,8		
		[bar] 2 ... 8	2,8 ... 8		
Temperatura ambiente	[°C]	-5 ... 50			
Temperatura del medio	[°C]	-5 ... 50			

-  - **Nota**

El símbolo CE del terminal de válvulas con interfaz I-Port es válido con cable de conexión con una longitud máxima de 30 m.

Hoja de datos: terminal de válvulas VTUB-12 con interfaz I-Port, IO-Link

Características de ingeniería de seguridad		
Marcado CE (véase la declaración de conformidad)		Según la Directiva sobre CEM de la UE
Marcado KC		KC-CEM
Impulso de control pos. máx., señal 0	[µs]	800
Impulso de control neg. máx., señal 1	[µs]	300
Resistencia a los golpes e impactos		Prueba de impacto con grado de severidad 1 según FN 942017-5 y EN 60068-2-27
Resistencia a las vibraciones		Prueba de transporte con grado de severidad 1 según FN 942017-4 y EN 60068-2-6
Componente de funcionamiento probado		Sí

Peso del producto		
Pesos aproximados		[g]
Válvulas		
• Monoestable de 5/2 vías (código M), aire de escape común		27,8
• Biestable de 5/2 vías (código M), aire de escape común		57,4
• Monoestable de 5/2 vías (código M), aire de escape no común		27,5
• Biestable de 5/2 vías (código J), aire de escape no común		57,1
• 3/2 vías normalmente cerrada (código K), aire de escape común/no común		26,3
• 3/2 vías normalmente abierta (código N), aire de escape no común		28,1
• 3/2 vías normalmente abierta (código N), aire de escape común		29,4
• Interfaz I-Port con conector M12	4 posiciones de válvula	521
	6 posiciones de válvula	627
	8 posiciones de válvula	727
	10 posiciones de válvula	834
	12 posiciones de válvula	940
	14 posiciones de válvula	1040
	16 posiciones de válvula	1145
	18 posiciones de válvula	1251
	20 posiciones de válvula	1358
	24 posiciones de válvula	1562
28 posiciones de válvula	1775	
32 posiciones de válvula	1982	
35 posiciones de válvula	2138	
Placa ciega para posición de reserva		13,8
Módulo de alimentación para zonas de presión o alimentación adicional		13,8
Elemento de separación de canales		9,8
Distribuidor de aire Q4, Q6, Q4-Q6		65,6, 59, 62,3
Placa ciega para distribuidor de aire		8,4
Placa selectora		38,8
Placa base para válvula individual, ancho simple		15
Placa base para válvula individual, ancho doble		30

Hoja de datos: terminal de válvulas VTUB-12 con interfaz I-Port, IO-Link

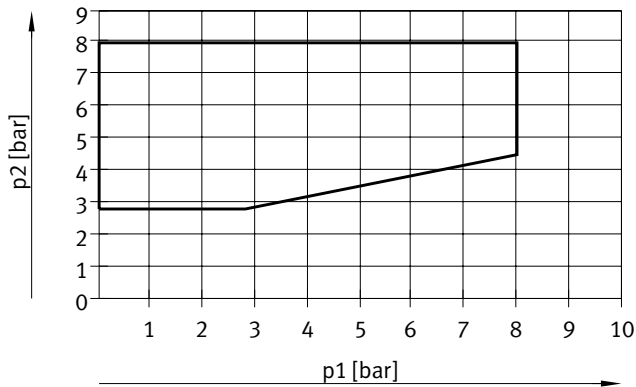
Datos eléctricos		
Tensión nominal de funcionamiento	[V DC]	24, protegido contra inversión de polaridad
Fluctuaciones de tensión admisibles		±10 %
Consumo eléctrico por bobina de válvula	[W]	1
Grado de protección según EN 60529		IP65
Tiempo de utilización	[%]	100
Consumo propio, alimentación de la lógica	[mA]	30
Consumo propio, alimentación de la válvula	[mA]	30
Longitud máx. del cable	[m]	20
Sección mínima del cable	[mm ²]	1
Velocidad de transmisión	COM3	[kBit/s] 230,4
	COM2	[kBit/s] 38,4

Materiales	
Perfil distribuidor	Aleación forjada de aluminio
Cuerpo de electroválvula	PA reforzado
Juntas de electroválvula	NBR, TPE-U
Corredera del émbolo de electroválvula	Aleación forjada de aluminio
Cuerpo de placa ciega, cuerpo de alimentación adicional	PA reforzado
Elemento de separación de canales	Bronce de berilio, latón
Distribuidor de aire, placa ciega para distribuidor de aire	PA reforzado
Placa selectora	Aleación forjada de aluminio
Placa base para válvula individual	PA reforzado
Nota sobre los materiales	En conformidad con la Directiva 2002/95/CE (RoHS)

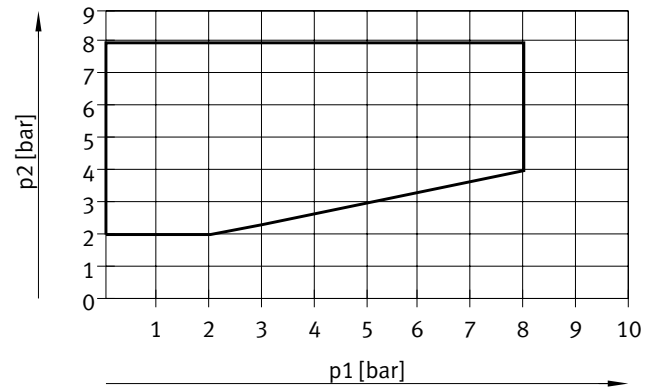
Hoja de datos

Tiempos de conmutación de la válvula [ms]			
Función de la válvula	3/2	5/2, monoestable	5/2, biestable
Conexión	6	6	-
Desconexión	14	14	-
Conmutación	-	-	10

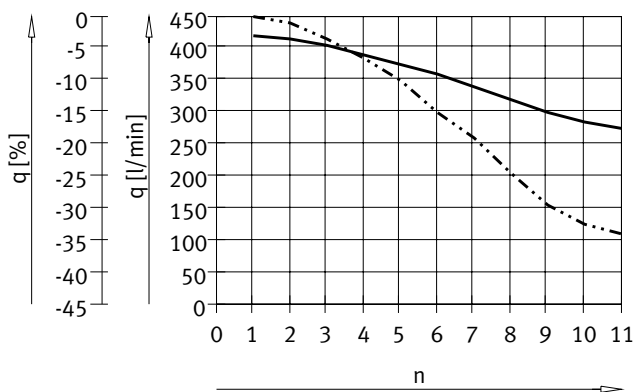
Presión de mando en función de la presión de funcionamiento
(presión de funcionamiento con aire de pilotaje externo),
presión de mando 5/2 y 3/2U



Presión de mando en función de la presión de funcionamiento
(presión de funcionamiento con aire de pilotaje externo),
presión de mando 3/2C



Caudal q por válvula al activarse simultáneamente varias (n) válvulas
(tolerancia $\pm 20\%$)

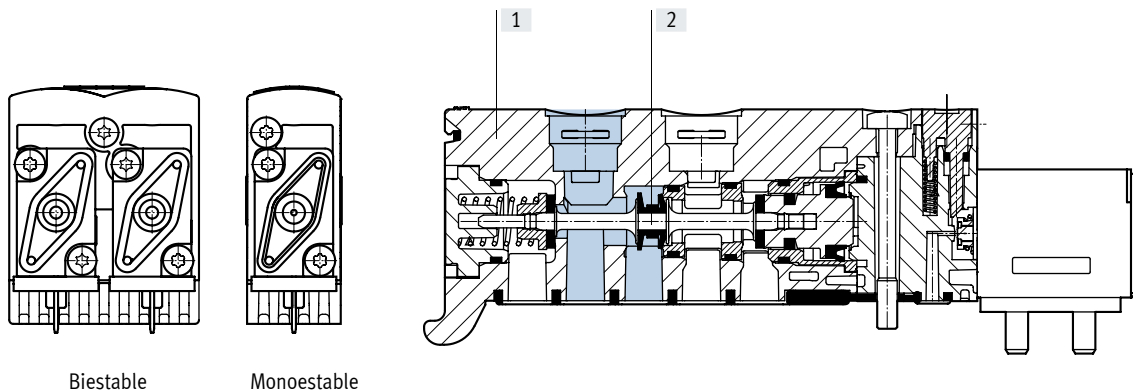


— Caudal por válvula
- - - - Pérdida por válvula [%]

Hoja de datos

Materiales

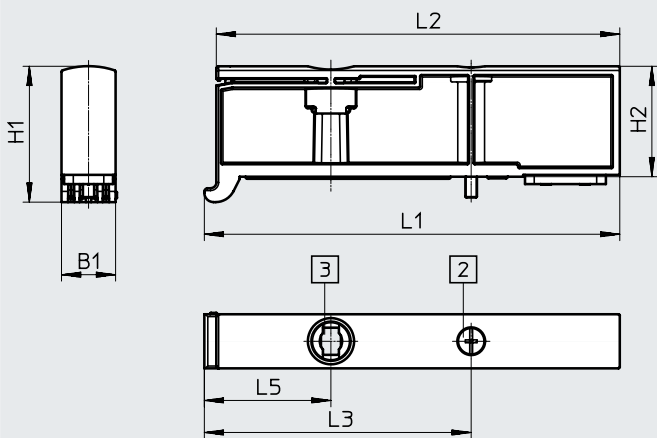
Vista en sección de válvulas



[1]	Cuerpo	PA reforzado
[2]	Corredera del émbolo	Aleación forjada de aluminio
-	Juntas	NBR, PUR
-	Perfil distribuidor con multipolo	Aleación forjada de aluminio
-	Módulo de alimentación	PA reforzado
-	Placa ciega para posición de reserva	PA reforzado
-	Placa selectora	Aleación forjada de aluminio

Dimensiones: módulo de alimentación

Descarga de datos CAD → www.festo.com

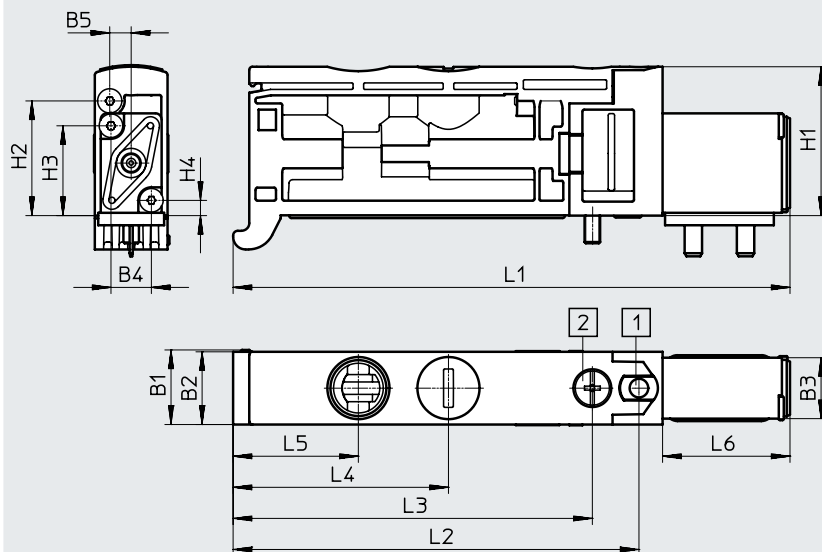


- [2] Tornillo de fijación M2,5
- [3] Racor de conexión QSP...10...-

Código del producto	B1	H1	H2	L1	L2	L3	L5
VABF-C8-12-P3A5-QX	11,7	29,4	23,9	89,9	87,3	57,8	27,1

Hoja de datos

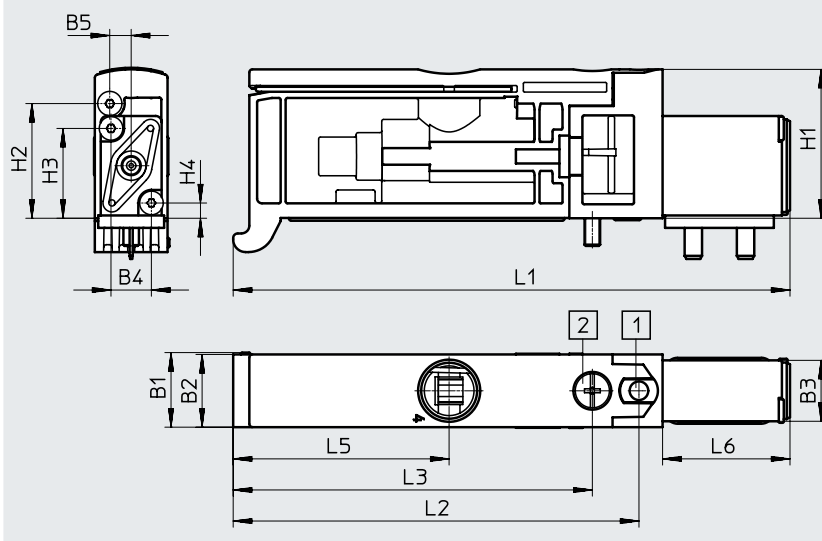
Dimensiones: válvula monoestable de 3/2 vías, normalmente abierta

Descarga de datos CAD → www.festo.com

- [1] Accionamiento manual auxiliar sin enclavamiento o sin enclavamiento-con enclavamiento
- [2] Tornillo de fijación M2,5

Código del producto	B1	B2	B3	B4	B5	H1	H2	H3	H4	L1	L2	L3	L4	L5	L6
VUVB-ST12-M32U-...-QX-1T1	12	11,7	9,8	6,5	3,5	24	18,4	14,5	2,5	89,6	65,3	57,8	34,7	20,2	20,5
VUVB-ST12-M32U-...-QX-D-1T1										89,9					20,8

Dimensiones: válvula monoestable de 3/2 vías, normalmente cerrada

Descarga de datos CAD → www.festo.com

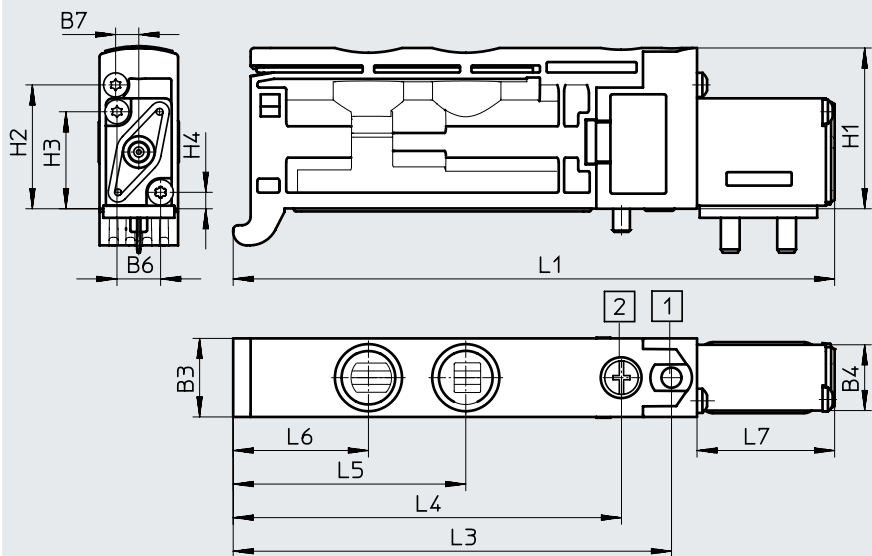
- [1] Accionamiento manual auxiliar sin enclavamiento o sin enclavamiento-con enclavamiento
- [2] Tornillo de fijación M2,5

Código del producto	B1	B2	B3	B4	B5	H1	H2	H3	H4	L1	L2	L3	L5	L6
VUVB-ST12-M32C-...-QX-1T1	12	11,7	9,8	6,5	3,5	24	18,5	14,5	2,5	89,6	65,3	57,8	34,8	20,5
VUVB-ST12-M32C-...-QX-D-1T1										89,9				20,8

Hoja de datos

Dimensiones: válvula monoestable de 5/2 vías

Descarga de datos CAD → www.festo.com

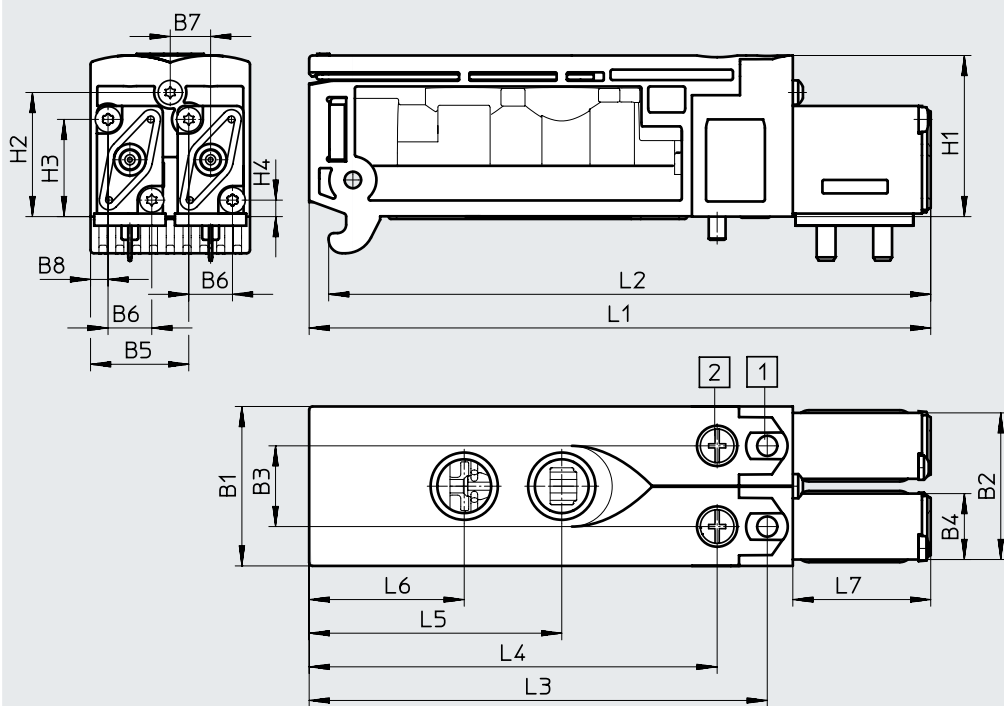


- [1] Accionamiento manual auxiliar
- [2] Tornillo de fijación

Código del producto	B1	B2	B3	B4	B5	B6	B7	H1	H2	H3	H4	L1	L2	L3	L4	L5	L6	L7	
VUVB-ST12-M52-MZH-QX-1T1	-	-	12	9,8	-	6,5	3,5	24	18,5	14,5	2,5	89,6	-	65,3	57,8	34,7	20,2	20,5	
VUVB-ST12-M52-MZH-QX-D-1T1												89,9							20,8

Dimensiones: válvula biestable de 5/2 vías

Descarga de datos CAD → www.festo.com

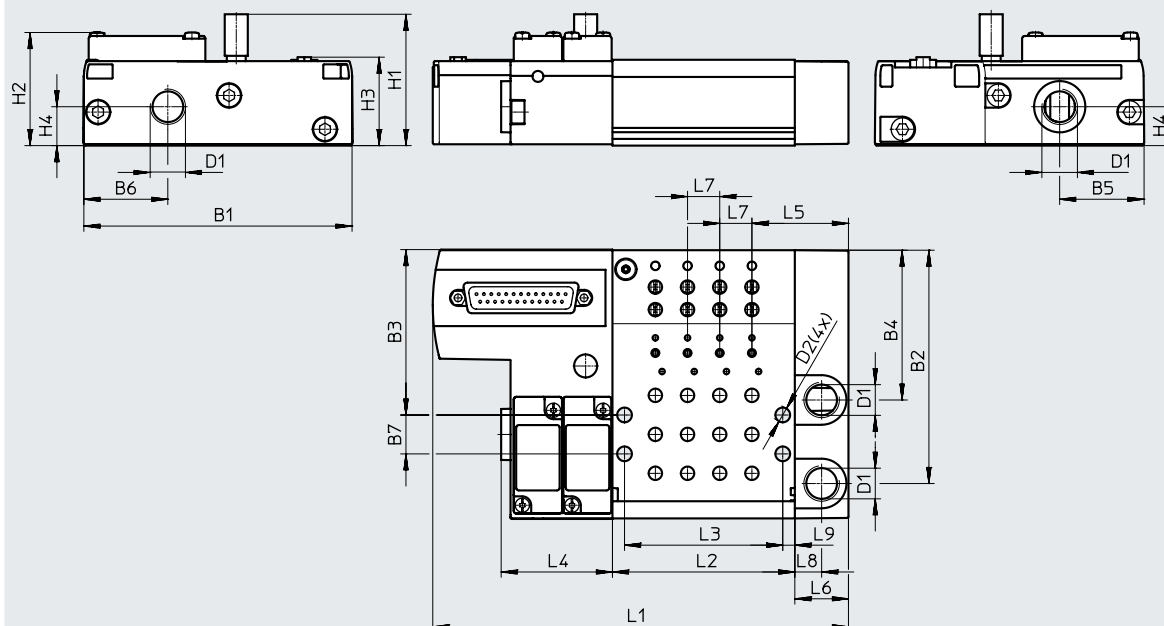


- [1] Accionamiento manual auxiliar
- [2] Tornillo de fijación

Código del producto	B1	B2	B3	B4	B5	B6	B7	H1	H2	H3	H4	L1	L2	L3	L4	L5	L6	L7	
VUVB-ST12-B52-ZH-QX-1T1	23,7	21,8	12	9,8	14,6	6,5	6	24	18,5	14,5	2,5	92,4	89,5	68,1	60,7	37,6	23,1	20,5	
VUVB-ST12-B52-ZH-QX-D-1T1												92,7	89,8						20,8

Hoja de datos

Dimensiones: perfil distribuidor con multipolo

Descarga de datos CAD → www.festo.com

n Número de posiciones de
válvula (2...35)

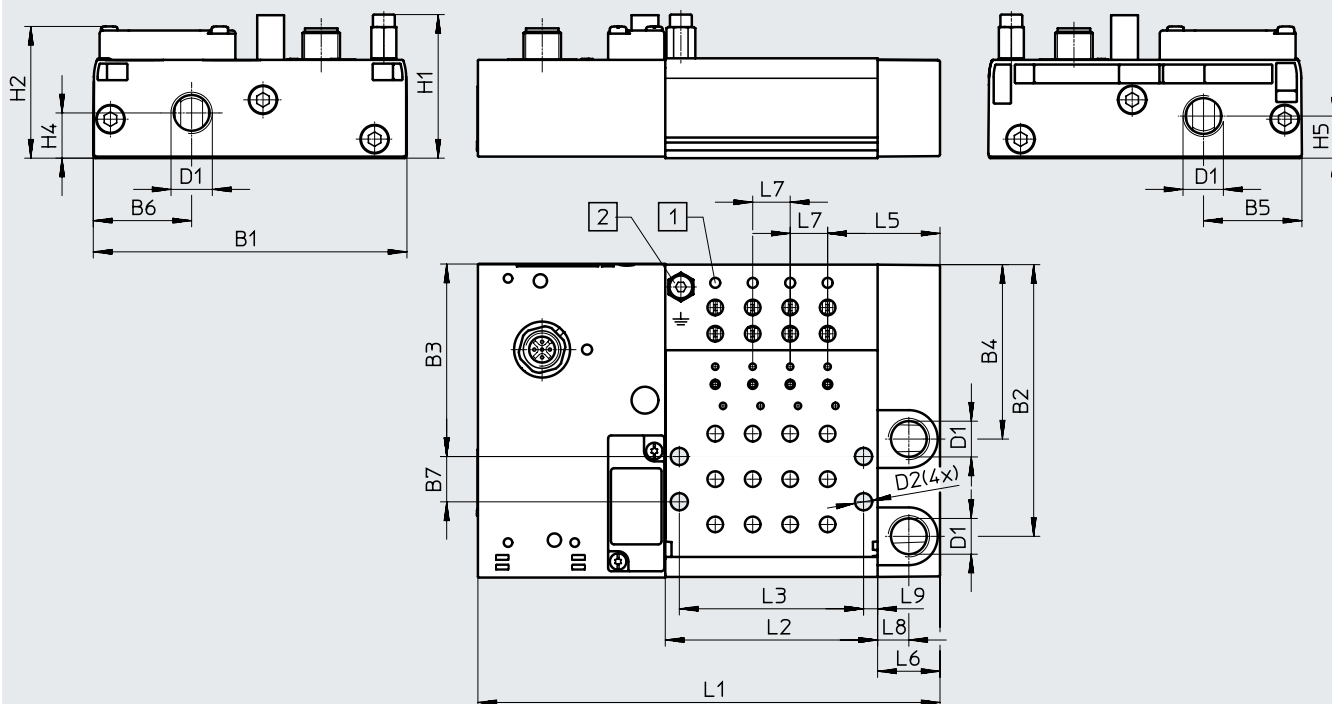
Código del producto	B1	B2	B3	B4	B5	B6	B7	D1	D2	H1	H2	H3	H4
VABM-C8-12E	100	87	61,5	55,9	31,5	31,5	14,5	G1/4	5,5	49,3	42,2	33	14,5

Código del producto	L1	L2	L3	L4	L5	L6	L7	L8	L9
VABM-C8-12E	(n x 12)107	(n x 12)+20	(n x 12)+11	41,5	36	20	12	10	4,5

Hoja de datos

Dimensiones: perfil distribuidor con interfaz I-Port

Descarga de datos CAD → www.festo.com



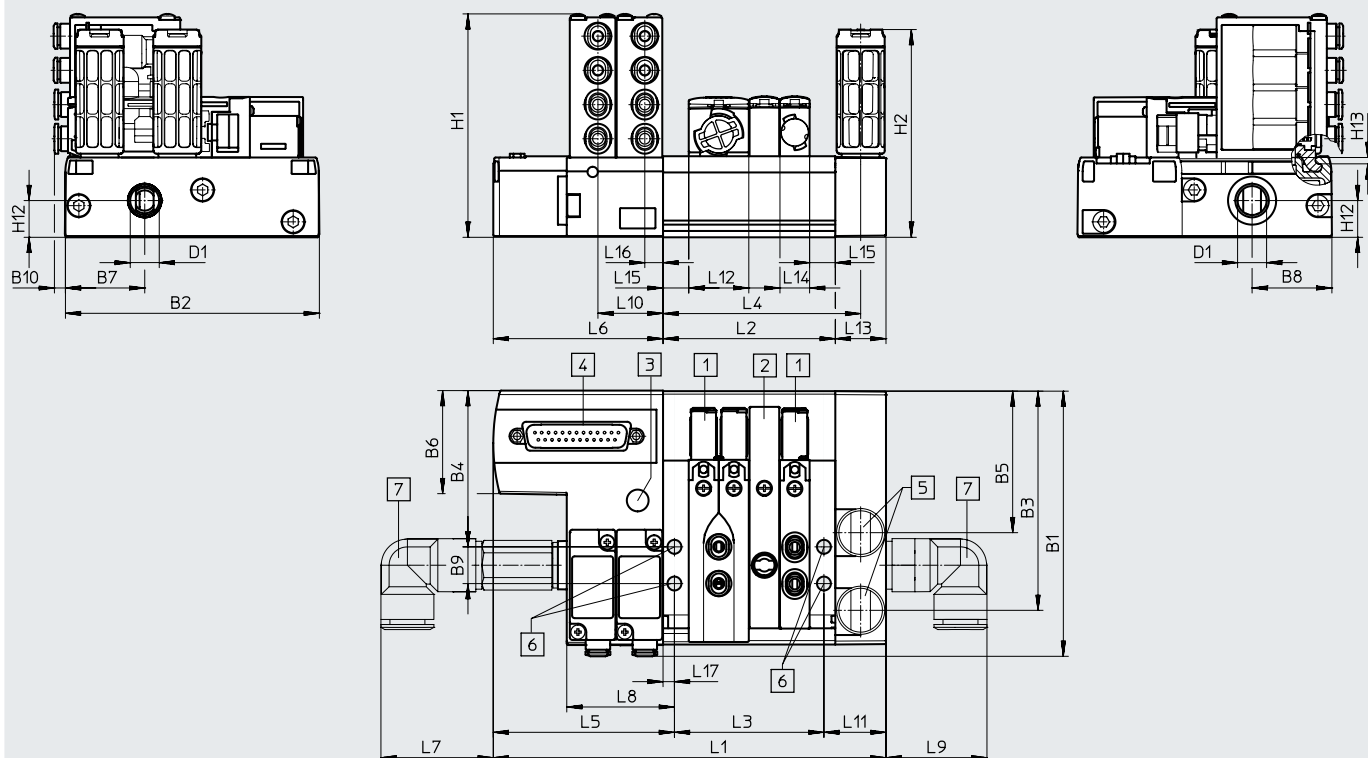
- [1] Indicación del estado de señal mediante diodo emisor de luz
- [2] Tornillo de puesta a tierra M4
- n Número de posiciones de válvula (3...35)

Código del producto	B1	B2	B3	B4	B5	B6	B7	D1	D2-∅	H1	H2	H4	H5
VTUB-12	100	87	61,5	55,9	31,5	31,5	14,5	G1/4	5,5	46,1	42,2	14,5	13,5

Código del producto	L1	L2	L3	L5	L6	L7	L8	L9
VTUB-12	(nx12)+100	(nx12)+20	(nx12)+11	36	20	12	10	4,5

Hoja de datos

Dimensiones: terminal de válvulas con multipolo eléctrico

Descarga de datos CAD → www.festo.com

- [1] Válvula de 5/2 vías
 [2] Tapa para posición de reserva
 [3] Silenciador/unión roscada M5

- [4] Conector Sub-D de 25 pines o, a partir de 21 bobinas magnéticas, 44 pines
 [5] Silenciador/unión roscada G1/4

- [6] Taladro para montaje mural, diámetro de 5,5 mm

- [7] Racores para la conexión de alimentación de aire
 n Número de posiciones de válvula (2...35)

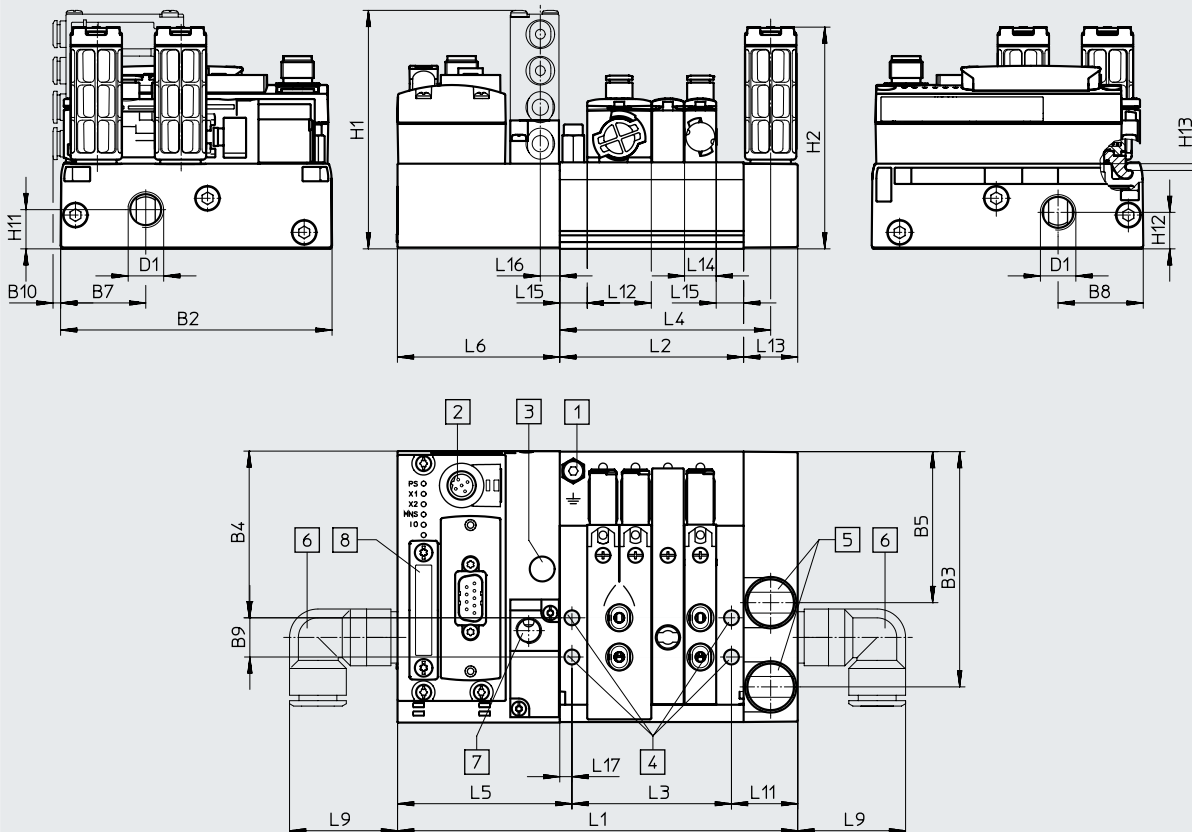
Código del producto	L1	L2	L3	L4	L5	L6	L7	L8	L9	L10	L11	L12	L13	L14	L15	L16	L17
VTUB-12	(nx12)107 ± 1,5	(nx12)+20	(nx12)+11	78	71,5	67	32,4 ± 1	42,5	40 ± 1	25,7	24,5	23,7	20	11,7	10,2	7,2	4,5

Código del producto	B1	B2	B3	B4	B5	B6	B7	B8	B9	B10	D1	H1	H2	H12	H13
VTUB-12	103 ± 2	100,4 ± 1,1	86,5	61,5	55,9	40,5	31,5	31,5	14,5	2,8	G1/4	88,2 ± 1	82 ± 1	14,5	2,5

Hoja de datos

Dimensiones: terminal de válvulas con interfaz I-Port, nodo de bus CTEU

Descarga de datos CAD → www.festo.com



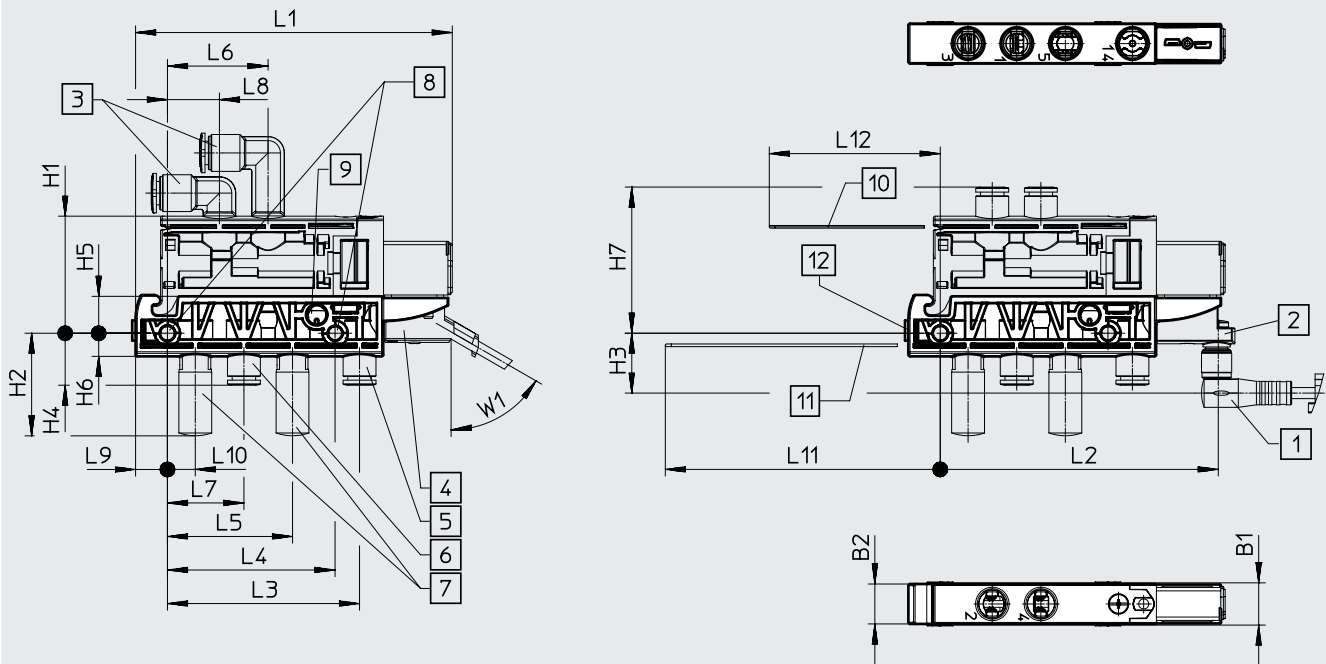
- [1] Tornillo de puesta a tierra, M4
 - [2] Conector M12, 5 pines
 - [3] Silenciador, unión roscada M5
 - [4] Taladros para fijación, diámetro 5,5
 - [5] Silenciador, unión roscada G1/4
 - [6] Racores para conexión de alimentación de aire
 - [7] Aire de pilotaje externo 12/14, G1/8
 - [8] Nodo de bus CTEU
- n Número de posiciones de válvula (3...35)

Código del producto	B2	B3	B4	B5	B7	B8	B9	B10	D1	H1	H2	H11	H12	H13
VTUB-12	100	87	61,5	55,9	31,3	31,5	14,5	3	G1/4	88,2	82	14,5	13,5	2,5

Código del producto	L1	L2	L3	L4	L5	L6	L9	L11	L12	L13	L14	L15	L16	L17
VTUB-12	(nx12)+100	(nx12)+20	(nx12)+11	78	64,5	60	40	24,5	23,7	20	11,7	10,2	7,2	4,5

Hoja de datos

Dimensiones: placa base para válvulas semi en línea (monoestables)

Descarga de datos CAD → www.festo.com

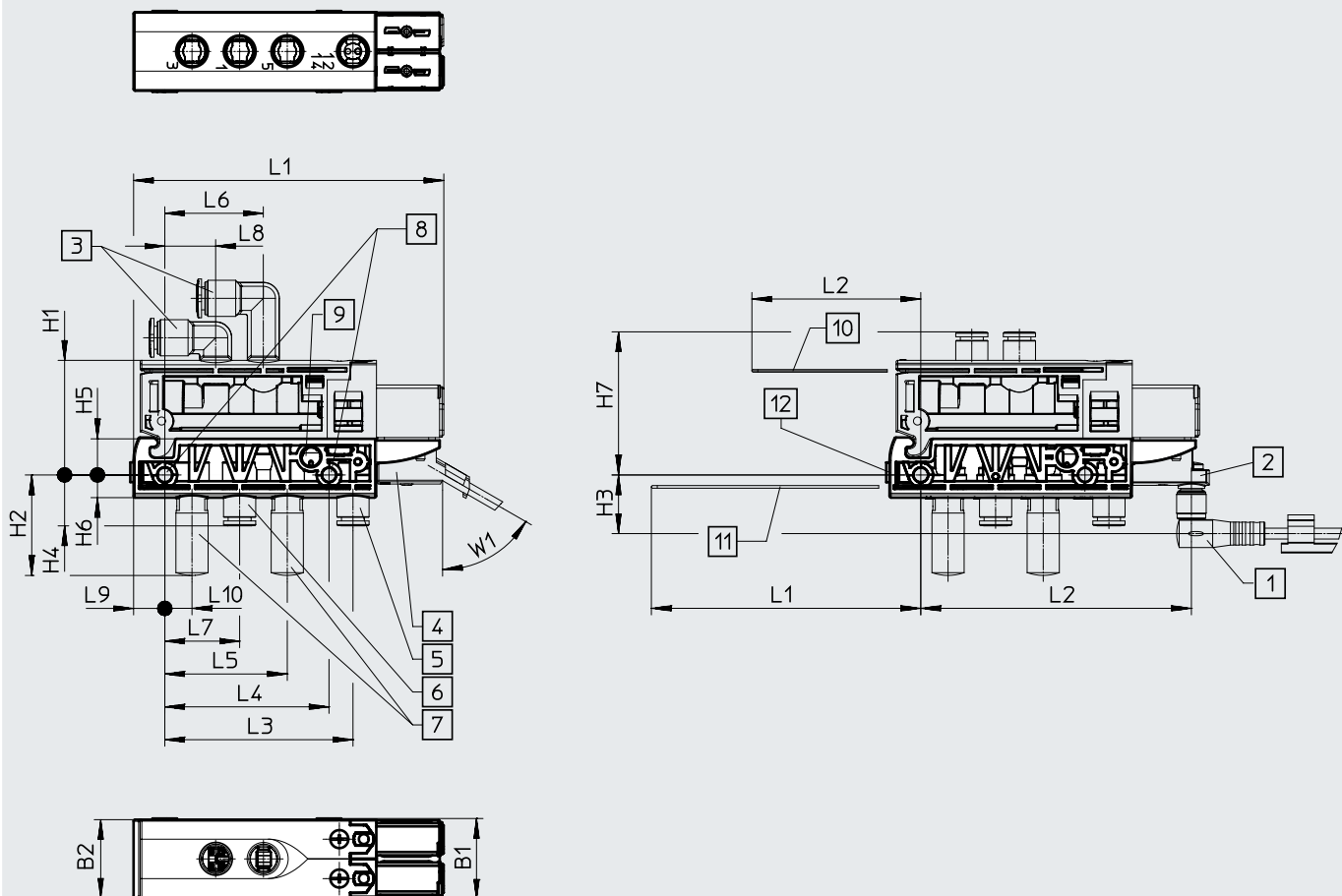
- | | | | |
|---|--|---|--|
| [1] Cable de conexión (opcional) | [4] Cable de conexión NEBV o KMYZ (opcional) | [7] Conexión 3, 5, silenciador AMTC-P-PC10 (opcional) | [9] Aire de escape 82/84 |
| [2] Adaptador M8x1 (opcional) | [5] Conexión 12, 14, cartucho con racor de conexión (opcional) | [8] Taladros para fijación M4 | [10] Espacio para el montaje del clip de muelle para electroválvula |
| [3] Conexión 2, 4, cartucho con racor de conexión | [6] Conexión 1, cartucho con racor de conexión | | [11] Espacio para el montaje del clip de muelle para placa base |
| | | | [12] Ranura para placa de identificación IBS-6x10 (no incluida en el suministro) |

Código del producto	B1	B2	H1	H2	H3	H4	H5	H6	L1	L2	L3	L4	L5	L6	L7	L8	L9	L10	L11	L12	W1	
VABS-C8-12XB-QX-B	12,6	11,9	34,9	30,6	17,9	15,5	11	6,9	94,5	82,9	57,3	50	37,3	30	22,8	15,5	9,5	8,3	82	51	60°	
VABS-C8-12XB-QX																						

Hoja de datos

Dimensiones: placa base para válvulas semi en línea (biestables)

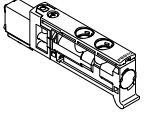
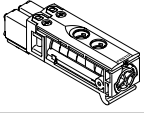
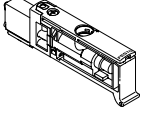
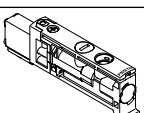
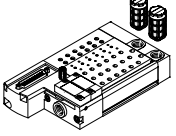
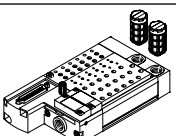
Descarga de datos CAD → www.festo.com



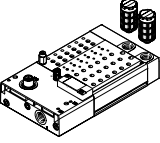
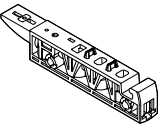
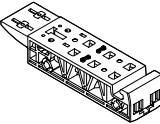
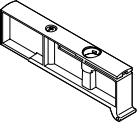
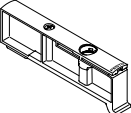
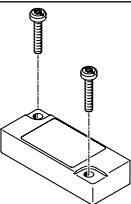
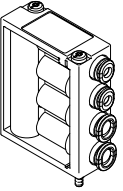
- [1] Cable de conexión (opcional)
- [2] Adaptador M8x1 (opcional)
- [3] Conexión 2, 4, cartucho con racor de conexión
- [4] Cable de conexión NEBV o KMYZ (opcional)
- [5] Conexión 12, 14, cartucho con racor de conexión (opcional)
- [6] Conexión 1, cartucho con racor de conexión
- [7] Conexión 3, 5, silenciador AMTC-P-PC10 (opcional)
- [8] Taladros para fijación M4
- [9] Aire de escape 82/84
- [10] Espacio para el montaje del clip de muelle para electroválvula
- [11] Espacio para el montaje del clip de muelle para placa base
- [12] Ranura para placa de identificación IBS-6x10 (no incluida en el suministro)

Código del producto	B1	B2	H1	H2	H3	H4	H5	H6	L1	L2	L3	L4	L5	L6	L7	L8	L9	L10	L11	L12	W1	
VABS-C8-12XB-QX-DB	24,6	23,9	34,9	30,6	17,9	15,5	11	6,9	94,5	82,9	57,3	50	37,3	30	22,8	15,5	9,5	8,3	82	51	60°	
VABS-C8-12XB-QX-D																						

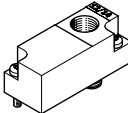
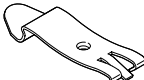
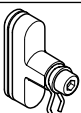

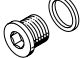
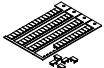
Accesorios

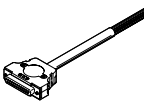
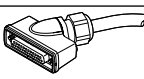
Referencias de pedido	Código	Función de la válvula	N.º art.	Código del producto	
Electroválvulas					
	M	Electroválvula monoestable de 5/2 vías, accionamiento manual auxiliar sin enclavamiento	Aire de escape no común	557649	VUVB-ST12-M52-MZH-QX-1T1
			Aire de escape común	558369	VUVB-ST12-M52-MZH-QX-D-1T1
		Electroválvula monoestable de 5/2 vías, accionamiento manual auxiliar sin enclavamiento-con enclavamiento	Aire de escape no común	570908	VUVB-ST12-M52-MZD-QX-1T1
			Aire de escape común	570909	VUVB-ST12-M52-MZD-QX-D-1T1
	J	Electroválvula biestable de 5/2 vías, accionamiento manual auxiliar sin enclavamiento	Aire de escape no común	557650	VUVB-ST12-B52-ZH-QX-1T1
			Aire de escape común	558370	VUVB-ST12-B52-ZH-QX-D-1T1
		Electroválvula biestable de 5/2 vías, accionamiento manual auxiliar sin enclavamiento-con enclavamiento	Aire de escape no común	570910	VUVB-ST12-B52-ZD-QX-1T1
			Aire de escape común	570911	VUVB-ST12-B52-ZD-QX-D-1T1
	K	Electroválvula de 3/2 vías monoestable, normalmente cerrada, accionamiento manual auxiliar sin enclavamiento	Aire de escape no común	575997	VUVB-ST12-M32C-MZH-QX-1T1
			Aire de escape común	575998	VUVB-ST12-M32C-MZH-QX-D-1T1
		Electroválvula de 3/2 vías monoestable, normalmente cerrada, accionamiento manual auxiliar sin enclavamiento-con enclavamiento	Aire de escape no común	576001	VUVB-ST12-M32C-MZD-QX-1T1
			Aire de escape común	576002	VUVB-ST12-M32C-MZD-QX-D-1T1
	N	Electroválvula de 3/2 vías monoestable, normalmente abierta, accionamiento manual auxiliar sin enclavamiento	Aire de escape no común	575999	VUVB-ST12-M32U-MZH-QX-1T1
			Aire de escape común	576000	VUVB-ST12-M32U-MZH-QX-D-1T1
		Electroválvula de 3/2 vías monoestable, normalmente abierta, accionamiento manual auxiliar sin enclavamiento-con enclavamiento	Aire de escape no común	576003	VUVB-ST12-M32U-MZD-QX-1T1
			Aire de escape común	576004	VUVB-ST12-M32U-MZD-QX-D-1T1
Perfil distribuidor					
	-	Multipolo con conector Sub-D, 25 pines	2 posiciones de válvula	557651	VABM-C8-12E-G14-2-M1
			4 posiciones de válvula	557653	VABM-C8-12E-G14-4-M1
			6 posiciones de válvula	557655	VABM-C8-12E-G14-6-M1
			8 posiciones de válvula	557657	VABM-C8-12E-G14-8-M1
			10 posiciones de válvula	557659	VABM-C8-12E-G14-10-M1
			12 posiciones de válvula	557661	VABM-C8-12E-G14-12-M1
			14 posiciones de válvula	557663	VABM-C8-12E-G14-14-M1
			16 posiciones de válvula	557665	VABM-C8-12E-G14-16-M1
			18 posiciones de válvula	557667	VABM-C8-12E-G14-18-M1
			20 posiciones de válvula	557669	VABM-C8-12E-G14-20-M1
		Multipolo con conector Sub-D, 44 pines	24 posiciones de válvula	557673	VABM-C8-12E-G14-24-M1
			28 posiciones de válvula	557677	VABM-C8-12E-G14-28-M1
			32 posiciones de válvula	557681	VABM-C8-12E-G14-32-M1
			35 posiciones de válvula	557684	VABM-C8-12E-G14-35-M1
	L	Multipolo con conector Sub-D, 25 pines, indicación del estado de señal mediante diodo emisor de luz	2 posiciones de válvula	1361863	VABM-C8-12E-G14-2-M1-L
			4 posiciones de válvula	1361865	VABM-C8-12E-G14-4-M1-L
			6 posiciones de válvula	1361867	VABM-C8-12E-G14-6-M1-L
			8 posiciones de válvula	1361868	VABM-C8-12E-G14-8-M1-L
			10 posiciones de válvula	1361869	VABM-C8-12E-G14-10-M1-L
			12 posiciones de válvula	1361870	VABM-C8-12E-G14-12-M1-L
			14 posiciones de válvula	1361871	VABM-C8-12E-G14-14-M1-L
			16 posiciones de válvula	1361873	VABM-C8-12E-G14-16-M1-L
			18 posiciones de válvula	1361874	VABM-C8-12E-G14-18-M1-L
			20 posiciones de válvula	1361875	VABM-C8-12E-G14-20-M1-L
		Multipolo con conector Sub-D, 44 pines, indicación del estado de señal mediante diodo emisor de luz	24 posiciones de válvula	1361876	VABM-C8-12E-G14-24-M1-L
			28 posiciones de válvula	1361877	VABM-C8-12E-G14-28-M1-L
			32 posiciones de válvula	1361878	VABM-C8-12E-G14-32-M1-L
			35 posiciones de válvula	1361879	VABM-C8-12E-G14-35-M1-L

Accesorios

Referencias de pedido		Código	Descripción	N.º art.	Código del producto
Perfil distribuidor					
	PT/LK	Perfil distribuidor con interfaz I-Port	4 posiciones de válvula	1247975	VABM-C8-12E-G14-4-PT-L
			6 posiciones de válvula	1247976	VABM-C8-12E-G14-6-PT-L
			8 posiciones de válvula	1247977	VABM-C8-12E-G14-8-PT-L
			10 posiciones de válvula	1247978	VABM-C8-12E-G14-10-PT-L
			12 posiciones de válvula	1247979	VABM-C8-12E-G14-12-PT-L
			14 posiciones de válvula	1247980	VABM-C8-12E-G14-14-PT-L
			16 posiciones de válvula	1247981	VABM-C8-12E-G14-16-PT-L
			18 posiciones de válvula	1247982	VABM-C8-12E-G14-18-PT-L
			20 posiciones de válvula	1247983	VABM-C8-12E-G14-20-PT-L
			24 posiciones de válvula	1247984	VABM-C8-12E-G14-24-PT-L
			28 posiciones de válvula	1247985	VABM-C8-12E-G14-28-PT-L
32 posiciones de válvula	1247986	VABM-C8-12E-G14-32-PT-L			
35 posiciones de válvula	1247987	VABM-C8-12E-G14-35-PT-L			
Placa base para válvula individual					
	-	Para válvulas monoestables	Alimentación interna del aire de pilotaje	1236025	VABS-C8-12XB-QX-B
			Alimentación externa del aire de pilotaje	1236027	VABS-C8-12XB-QX
	-	Para válvulas biestables	Alimentación interna del aire de pilotaje	1236028	VABS-C8-12XB-QX-DB
			Alimentación externa del aire de pilotaje	1236029	VABS-C8-12XB-QX-D
Módulo de alimentación					
	S	Para la alimentación adicional de aire o para la alimentación de zonas de presión (presión de funcionamiento de 0 ... 0,8 MPa), conexión neumática preparada para cartucho		1894888	VABF-C8-12-P3A5-QX
Placa ciega					
	L	Placa ciega para posición de válvula		562461	VABB-C8-12-ET
	-	Placa ciega para posición en el distribuidor de aire		562460	VABB-C8-12-A
Distribuidor de aire					
	AL	Racor de conexión de 4 mm		562457	VABF-C8-12-V1P4-Q4
	BL	Racor de conexión de 6 mm		562458	VABF-C8-12-V1P4-Q6
	CL	Racor de conexión de 4 y 6 mm		562459	VABF-C8-12-V1P4-Q4-Q6

Accesorios



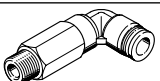




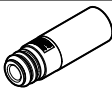
Referencias de pedido					
	Código	Descripción	Unidad de embalaje	N.º art.	Código del producto
Placa selectora					
	SL	Conexión neumática G1/8	1 unidad	1210305	VABF-C8-12-P6-G18-Z
Accesorio para montaje en perfil DIN					
	H	Para la fijación del terminal de válvulas VTUB-12 a un perfil DIN estándar TH 35-15 según EN 50022. (Para la fijación, utilizar los siguientes tornillos: M5x40 según DIN 912, 2 unidades)	2 unidades	2636436	VAME-T-M5
Elemento de separación					
	TP	Para la creación de zonas de presión (separación de canales en canal 1)	1 unidad	1877936	VABD-C8-P1
Tapón ciego					
	-	Para conexión de cartucho de 10 mm de diámetro	1 unidad	562243	QSPC10
	-	Para rosca G1/4	10 unidades	3569	B-1/4
	-	Para rosca G1/2	10 unidades	3571	B-1/2
Placas de identificación					
	-	Placas de identificación de 6 x 10 mm con marco, 64 unidades	1 unidad	18576	IBS-6x10

Referencias de pedido					
	Código	Descripción	Longitud del cable [m]	N.º art.	Código del producto
Cable de conexión para multipolo					
	M1	• Zócalo Sub-D, recto, 15 pines, hasta 12 bobinas, IP65/IP67	2,5	538222	NEBV-S1G25-K-2.5-N-LE15
	M2		5	538223	NEBV-S1G25-K-5-N-LE15
	M3		10	538224	NEBV-S1G25-K-10-N-LE15
	M1	• Zócalo Sub-D, recto, 25 pines, hasta 20 bobinas, IP65/IP67	2,5	538225	NEBV-S1G25-K-2.5-N-LE25
	M2		5	538226	NEBV-S1G25-K-5-N-LE25
	M3		10	538227	NEBV-S1G25-K-10-N-LE25
	M1	• Zócalo Sub-D, recto 44 pines, hasta 35 bobinas, IP65/IP67	2,5	565289	NEBV-S1G44-K-2.5-N-LE39
	M2		5	565290	NEBV-S1G44-K-5-N-LE39
	M3		10	565291	NEBV-S1G44-K-10-N-LE39
	M1L	• Zócalo Sub-D, recto, 25 pines, hasta 20 bobinas, IP40	2,5	575417	NEBV-S1G25-K-2.5-N-LE25-S6
	M2L		5	575418	NEBV-S1G25-K-5-N-LE25-S6
	M3L		10	575419	NEBV-S1G25-K-10-N-LE25-S6
	M1L	• Zócalo Sub-D, recto, 44 pines, hasta 35 bobinas, IP40	2,5	575113	NEBV-S1G44-K-2.5-N-LE44-S6
	M2L		5	575114	NEBV-S1G44-K-5-N-LE44-S6
	M3L		10	575115	NEBV-S1G44-K-10-N-LE44-S6
	MA1	• Zócalo Sub-D, acodado, 25 pines, hasta 20 bobinas, IP65/IP67	2,5	575423	NEBV-S1WA25-K-2.5-N-LE25-S9
	MA2		5	575424	NEBV-S1WA25-K-5-N-LE25-S9
	MA3		10	575425	NEBV-S1WA25-K-10-N-LE25-S9
	MA1	• Zócalo Sub-D, acodado, 44 pines, hasta 35 bobinas, IP65/IP67	2,5	575420	NEBV-S1WA44-K-2.5-N-LE44-S9
	MA2		5	575421	NEBV-S1WA44-K-5-N-LE44-S9
	MA3		10	575422	NEBV-S1WA44-K-10-N-LE44-S9

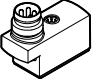

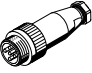
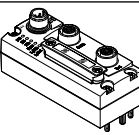
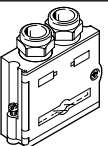
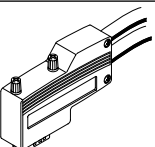
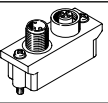
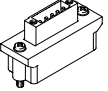
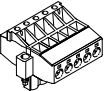
Accesorios

Referencias de pedido	Descripción	Longitud del cable [m]	N.º art.	Código del producto	
Cable de conexión para válvula individual					
	<ul style="list-style-type: none"> Zócalo acodado, patrón de conexiones ZC, 2 pines, con diodo emisor de luz Extremo del cable abierto, bifilar Reducción de la corriente de reposo, circuito protector IP65 	2,5	8047679	NEBV-Z4WA2L-R-E-2.5-N-LE2-S1	
		5	8047680	NEBV-Z4WA2L-R-E-5-N-LE2-S1	
		10	8047678	NEBV-Z4WA2L-R-E-10-N-LE2-S1	
	<ul style="list-style-type: none"> Zócalo acodado, patrón de conexiones ZC, 2 pines, con diodo emisor de luz Conector recto, M8x1, 3 pines Reducción de la corriente de reposo, circuito protector IP65 	0,5	8047683	NEBV-Z4WA2L-R-E-0.5-N-M8G3-S1	
		2,5	8047684	NEBV-Z4WA2L-R-E-2.5-N-M8G3-S1	
	<ul style="list-style-type: none"> Zócalo acodado, rectangular, 2 pines Extremo del cable abierto, bifilar, sin diodo emisor de luz IP40 	0,5	193690	KMYZ-4-24-0,5-B	
		2,5	193691	KMYZ-4-24-2,5-B	
Cable de conexión					
	Extremo del cable abierto, trifilar	Zócalo M8x1 recto, 3 pines	2,5	541333	NEBU-M8G3-K-2.5-LE3
			5	541334	NEBU-M8G3-K-5-LE3
			10	541332	NEBU-M8G3-K-10-LE3
		Zócalo M8x1 acodado, 3 pines	2,5	159420	SIM-M8-3GD-2,5-PU
			5	159421	SIM-M8-3GD-5-PU
			10	192964	SIM-M8-3GD-10-PU
	Extremo del cable abierto, tetrafilar	Zócalo M8x1 recto, 4 pines	2,5	541338	NEBU-M8W3-K-2.5-LE3
			5	541341	NEBU-M8W3-K-5-LE3
			10	541335	NEBU-M8W3-K-10-LE3
			2,5	159422	SIM-M8-3WD-2,5-PU
		Zócalo M8x1 acodado, 4 pines	5	159423	SIM-M8-3WD-5-PU
			10	192965	SIM-M8-3WD-10-PU
			2,5	541342	NEBU-M8G4-K-2.5-LE4
			5	541343	NEBU-M8G4-K-5-LE4
Conector recto, 3 pines	Zócalo M8x1 recto, 3 pines	2,5	158960	SIM-M8-4GD-2,5-PU	
		5	158961	SIM-M8-4GD-5-PU	
		10	541344	NEBU-M8W4-K-2.5-LE4	
	Zócalo M8x1 recto, 4 pines	5	541345	NEBU-M8W4-K-5-LE4	
		2,5	158962	SIM-M8-4WD-2,5-PU	
		5	158963	SIM-M8-4WD-5-PU	
Conector recto, 4 pines	Zócalo M8x1 recto, 3 pines	0,5	541346	NEBU-M8G3-K-0.5-M8G3	
		1	541347	NEBU-M8G3-K-1-M8G3	
		2,5	541348	NEBU-M8G3-K-2.5-M8G3	
		5	541349	NEBU-M8G3-K-5-M8G3	
		10	569844	NEBU-M8G3-K-10-M8G3	
Conector recto, 4 pines	Zócalo M8x1 recto, 3 pines	2,5	554037	NEBU-M8G3-K-2.5-M8G4	
	Zócalo M8x1 recto, 4 pines	2,5	554035	NEBU-M8G4-K-2.5-M8G4	


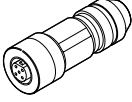
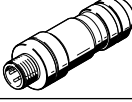
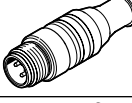
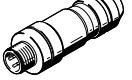
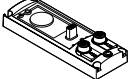
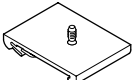
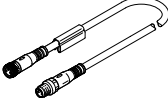


Accesorios

Referencias de pedido					
	Descripción	Diámetro exterior del tubo flexible	Unidades por embalaje	N.º art.	Código del producto
Racor rápido roscado Hojas de datos → Internet: quick star					
	Con anillo de junta Conexión G1/4	8 mm	10 unidades	186099	QS-G1/4-8
		10 mm	10 unidades	186101	QS-G1/4-10
		12 mm	10 unidades	186350	QS-G1/4-12
Racor rápido roscado en L Hojas de datos → Internet: quick star					
	Con anillo de junta Conexión G1/4	8 mm	10 unidades	186120	QSL-G1/4-8
		10 mm	10 unidades	186122	QSL-G1/4-10
		12 mm	10 unidades	186351	QSL-G1/4-12
Racor rápido roscado en L, largo Hojas de datos → Internet: quick star					
	Con anillo de junta Conexión G1/4	8 mm	10 unidades	186131	QSL-G1/4-8
		10 mm	10 unidades	186133	QSL-G1/4-10
		12 mm	10 unidades	132596	QSL-G1/4-12
Cartucho con racor de conexión					
	Recto Diámetro de conexión de 10 mm	4 mm	10 unidades	172972	QSP10-4
		6 mm	10 unidades	172973	QSP10-6
	En forma de L Diámetro de conexión de 10 mm	4 mm	10 unidades	132601	QSPLK10-4
		6 mm	10 unidades	132602	QSPLK10-6
	En forma de L, largo Diámetro de conexión de 10 mm	4 mm	10 unidades	132603	QSPLLK10-4
		6 mm	10 unidades	132604	QSPLLK10-6
Silenciador Hojas de datos → Internet: u					
	Para rosca G1/4		1 unidad	2316	U-1/4
	Para placa base individual, para diámetro de conexión de cartucho de 10 mm		1 unidad	1224460	AMTC-P-P10

Accesorios

Referencias de pedido		Código	Descripción	N.º art.	Código del producto
Adaptador M8x1					
	-	Conector M8x1 con diodo emisor de luz	3 pines	571686	VAVE-C8-1R8
			4 pines	573194	VAVE-C8-1R1
Técnica de conexión para interfaz I-Port/IO-Link					
	XM	Adaptador en T, M12, 5 pines para IO-Link y alimentación de carga		171175	FB-TA-M12-5POL
	XN	Conector recto, M12, 5 pines, para adaptador en T FB-TA		175487	SEA-M12-5GS-PG7
Referencias de pedido: CTEU					
				N.º art.	Código del producto
Nodo de bus					
	Nodo de bus CANopen			570038	CTEUCO
	Nodo de bus DeviceNet			570039	CTEU-DN
	Nodo de bus EtherCAT			572556	CTEU-EC
	Nodo de bus CC-Link			1544198	CTEU-CC
	Nodo de bus PROFIBUS			570040	CTEU-PB
	Nodo de bus AS-Interface			572555	CTEU-AS
	Nodo de bus PROFINET			2201471	CTEU-PN
	Nodo de bus Ethernet/IP			2798071	CTEU-EP
	Nodo de bus VARAN			8087559	CTEU-VN
Interfaz para sistema de instalación CPI			2149714	CTEU-CP	
Conexión de bus					
	Conector Sub-D, recto	Para DeviceNet/CANopen	532219	FBS-SUB-9-BU-2x5POL-B	
		Para CC-LINK	532220	FBS-SUB-9-GS-2x4POL-B	
		Para PROFIBUS	532216	FBS-SUB-9-GS-DP-B	
	Conector Sub-D, acodado	Para CANopen, 9 pines	533783	FBS-SUB-9-WS-CO-K	
		Para PROFIBUS, 9 pines	533780	FBS-SUB-9-WS-PB-K	
	M12x1, 5 pines	Codificación A, para DeviceNet/CANopen	525632	FBA-2-M12-5POL	
		Codificación B, para PROFIBUS	533118	FBA-2-M12-5POL-RK	
	Para regleta de bornes de 5 pines para DeviceNet/CANopen			525634	FBA-1-SL-5POL
	Regleta de bornes de 5 pines, para DeviceNet/CANopen			525635	FBSD-KL-2x5POL

Accesorios

Referencias de pedido: CTEU		N.º art.	Código del producto	
Conexión de bus				
	Zócalo, M12x1, 5 pines, para DeviceNet/CANopen	18324	FBSD-GD-9-5POL	
	Conector M12x1, 5 pines, para DeviceNet/CANopen	175380	FBS-M12-5GS-PG9	
	Zócalo, recto, M12x1, 5 pines, para confeccionar un cable de conexión apto para FBA-2-M12-5POL-RK para PROFIBUS	1067905	NECU-M-B12G5-C2-PB	
	Conector, recto, M12x1, 5 pines, para confeccionar un cable de conexión apto para FBA-2-M12-5POL-RK para PROFIBUS	1066354	NECU-M-S-B12G5-C2-PB	
	Resistencia de terminación, M12, codificación B, para PROFIBUS	1072128	CACR-S-B12G5-220-PB	
	Conector M12x1, 4 pines, codificación D, para EtherCAT	543109	NECU-M-S-D12G4-C2-ET	
Placa base eléctrica				
	Para la conexión de un segundo dispositivo a interfaz I-Port	570042	CAPC-F1-E-M12	
Accesorio para montaje en perfil DIN				
	Para placa base eléctrica CAPC	570043	CAFM-F1-H	
Cables de conexión				
	<ul style="list-style-type: none"> • Zócalo recto, M12x1, 5 pines • Conector recto M12x1, 5 pines • Sección nominal del cable de 1 mm² 	5 m	574321	NEBU-M12G5-E-5-Q8N-M12G5
		7,5 m	574322	NEBU-M12G5-E-7.5-Q8N-M12G5
		10 m	574323	NEBU-M12G5-E-10-Q8N-M12G5
	<ul style="list-style-type: none"> • Zócalo acodado, M12x1, 5 pines • Conector acodado, M12x1, 5 pines 	0,5 m	570733	NEBU-M12W5-K-0.5-M12W5
		2 m	570734	NEBU-M12W5-K-2-M12W5
		0,5 m	8003617	NEBU-M12G5-K-0.5-M12W5
<ul style="list-style-type: none"> • Conector acodado, M12x1, 5 pines 	2 m	8003618	NEBU-M12G5-K-2-M12W5	
Caja tomacorriente				
	Para alimentación eléctrica, M12x1, 5 pines, codificación B para CANopen/DeviceNet	538999	NTSD-GD-9-M12-5POL-RK	
	Para alimentación eléctrica, M12x1, 5 pines para CC-Link, PROFIBUS, EtherCAT	18324	FBSD-GD-9-5POL	
Placa de identificación				
	Para nodo de bus, 200 unidades (5 marcos con 40 unidades respectivamente)	565306	ASLR-C-E4	