

Convertidor de señales SVE4

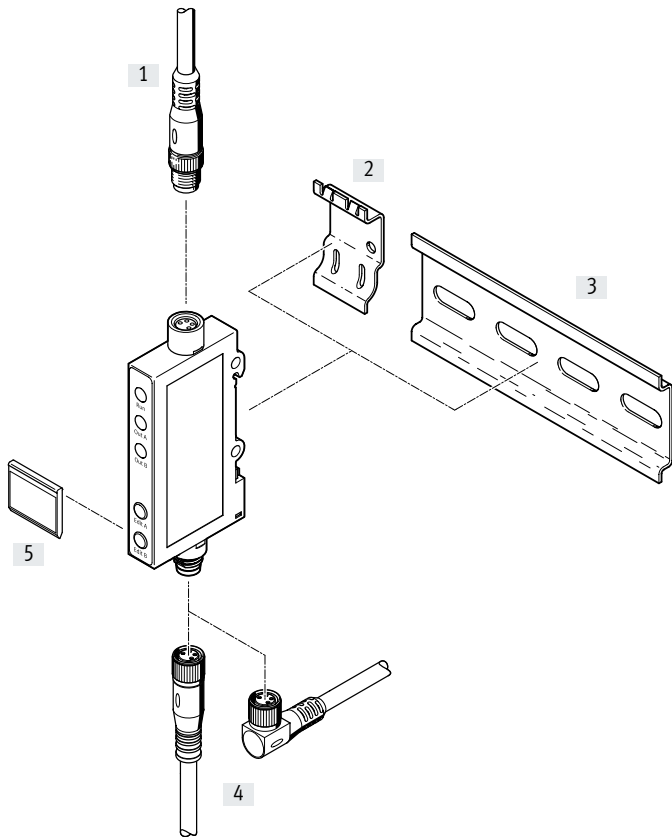
FESTO



Cuadro general del producto y cuadro general de periféricos

Cuadro general del producto						
Código del producto	Margen de señal	Salida de conmutación	Función de conmutación	Conexión eléctrica		→ Página
				Entrada	Salida	
SVE4-US	0 ... 10 V	2x PNP	De libre programación	Zócalo M8x1, 4 pines, según EN 60947-5-2	Conector M8x1, 4 pines, según EN 60947-5-2	4
SVE4-IS	0 ... 20 mA	2x NPN				
SVE4-HS	Adaptado a sensores de posición SMH-S1-HG					

Cuadro general de periféricos



Elementos de fijación y accesorios		→ Página
[1]	Cable de conexión de entrada de señales NEBU	7
[2]	Placa adaptadora SXE3-W	7
[3]	Raíl de montaje DIN según DIN EN 60715 NRH-35-2000	7
[4]	Cable de conexión de salida conmutada NEBU	7
[5]	Soporte para placas identificadoras SXE3 (incluido en el suministro)	-

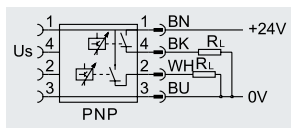
Códigos del producto

001	Serie
SVE4	Convertidor de señales
002	Margen de señal
US	0-10 V
IS	0-20 mA
HS	Adaptado a sensores de posición SMH-S1-HG
003	Display y manejo
R	Indicación del estado de conmutación con LED; teclas para las operaciones de memorización tipo teach-in

004	Ensamblaje
H	Montaje en perfil DIN
005	Conexión eléctrica (entrada de señales)
M8	Zócalo M8x1, 4 pines
006	Salida de conmutación
2P	2x PNP
2N	2x NPN
007	Conexión eléctrica (salida de conmutación)
M8	Conector M8x1, 4 pines

Hoja de datos

Función



P. ej., con salida de conmutación 2x PNP y margen de señal de 0 ... 10 V

- Función de conmutación libremente programable
- Función del elemento de conmutación a elegir entre normalmente abierto/normalmente cerrado
- Puntos de conmutación programables
- Montaje en perfil DIN o con placa adaptadora



Especificaciones técnicas generales

Certificación	c UL us - Listed (OL) C-Tick
Temperatura ambiente UL [°C]	-20 ... 60
Marcado CE (véase la declaración de conformidad) ¹⁾	Según la Directiva sobre CEM de la UE
Nota sobre los materiales	Sin cobre ni PTFE

1) Consulte el ámbito de aplicación en la declaración de conformidad CE: www.festo.com/catalogue/SVE4 → Soporte/Descargas.

En caso de existir limitaciones de utilización de los equipos en zonas residenciales, comerciales e industriales, así como en empresas pequeñas, es posible que deban adoptarse medidas adicionales para reducir la emisión de interferencias.

Señal de entrada/elemento de medición

Código del producto	SVE4-US	SVE4-IS	SVE4-HS
Margen de señal	0 ... 10 ± 0,3 V	0 ... 20 ± 0,6 mA	Adaptado a sensores de posición SMH-S1-HG
Temperatura ambiente [°C]	-20 ... +70		

Salida de conmutación

Salida de conmutación	2x PNP 2x NPN
Función de conmutación	De libre programación
Función del elemento de conmutación	Conmutable

Salida, más datos

Resistencia a cortocircuitos	Sincronizado
Resistencia a sobrecargas	Sí

Electrónica

Código del producto	SVE4-US	SVE4-IS	SVE4-HS
Margen de tensión de funcionamiento [V DC]	10 ... 30		
Protección contra inversión de polaridad	Para todas las conexiones eléctricas		Para tensión de funcionamiento y salidas de conmutación

Electromecánica

Conexión eléctrica para entrada	Zócalo M8x1, 4 pines, según EN 60947-5-2
Conexión eléctrica para salida	Conector M8x1, 4 pines, según EN 60947-5-2

Mecánica

Peso del producto [g]	19
Información sobre el material del cuerpo	ABS

Hoja de datos

Indicación/manejo	
Posibilidades de ajuste	Teach-In
Inmisiones y emisiones	
Grado de protección	IP65
Clase de resistencia a la corrosión CRC ¹⁾	2

1) Clase de resistencia a la corrosión CRC 2 según la norma Festo FN 940070

Exposición moderada a la corrosión. Aplicación en interiores en los que puede producirse condensación. Piezas exteriores visibles cuya superficie debe cumplir requisitos esencialmente decorativos y que están en contacto directo con las atmósferas habituales en entornos industriales.

Margen de señal 0 ... 10 V¹⁾

Salida de conmutación 2x PNP	Salida de conmutación 2x NPN	Ocupación de conexiones de entrada	Ocupación de conexiones de salida

Margen de señal 0 ... 20 mA¹⁾

Salida de conmutación 2x PNP	Salida de conmutación 2x NPN	Ocupación de conexiones de entrada	Ocupación de conexiones de salida

Margen de señal adaptado a sensores de posición SMH-S1-HG...¹⁾

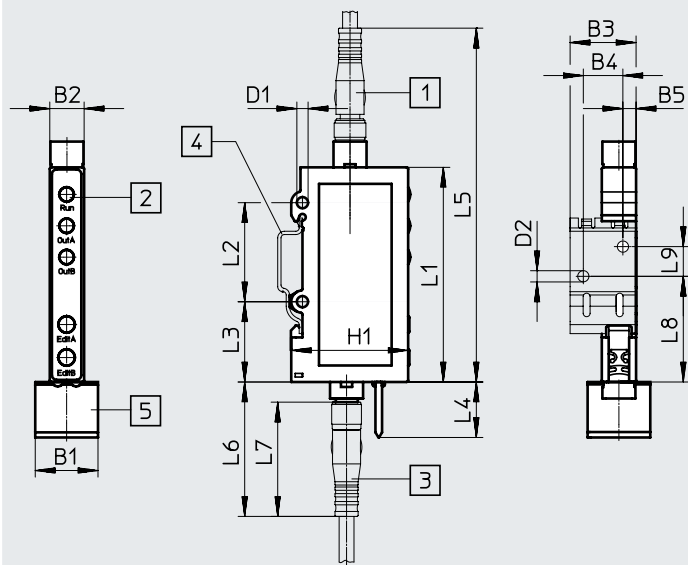
Salida de conmutación 2x PNP	Salida de conmutación 2x NPN	Ocupación de conexiones de entrada	Ocupación de conexiones de salida
		Adaptado a sensores de posición SMH-S1-HG	

1) Los colores indicados de los hilos son válidos en caso de utilizar cables de conexión con conector NEBU-M8 o SIM-M8

Hoja de datos

Dimensiones

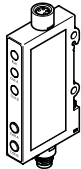
Descarga de datos CAD → www.festo.com




- [1] Conector M8x1, 4 pines
- [2] Indicación de diodo emisor de luz
- [3] Zócalo M8x1, 4 pines
- [4] Placa adaptadora para montaje mural
- [5] Soporte para placas identificadoras

Código del producto	B1	B2	B3	B4	B5	D1 ∅	D2 ∅	H1	L1	L2	L3	L4	L5	L6	L7	L8	L9
SVE-...	20	10,4	20	12	4	3,4	3,4	35,4	65	30	24,3	17	108	40,7	34,6	32	9

Referencias de pedido

Versión	Margen de señal	Salida de conmutación PNP		Salida de conmutación NPN	
		N.º art.	Código del producto	N.º art.	Código del producto
	0 ... 10 ± 0,3 V	544217	SVE4-US-R-HM8-2P-M8	544220	SVE4-US-R-HM8-2N-M8
	0 ... 20 ± 0,6 mA	544218	SVE4-IS-R-HM8-2P-M8	544221	SVE4-IS-R-HM8-2N-M8
	Adaptado a sensores de posición SMH-S1-HG	544216	SVE4-HS-R-HM8-2P-M8	544219	SVE4-HS-R-HM8-2N-M8


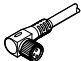
Accesorios

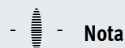
Referencias de pedido: cables de conexión de entrada de señal				Hojas de datos → Internet: nebu	
	Número de hilos	Longitud del cable [m]	N.º art.	Código del producto	
M8x1, conector recto					
	4	2,5	554033	NEBU-M12G5-E-2.5-W3-M8G4-V2 ¹⁾	
			554034	NEBU-M12G5-E-2.5-W2-M8G4-V1 ²⁾	
			554035	NEBU-M8G4-K-2.5-M8G4 ³⁾	

1) Para la conexión de un convertidor de señales SVE4-US a un transmisor de presión SPTW...-VD-M12.

2) Para la conexión de un convertidor de señales SVE4-IS a un transmisor de presión SPTW...-A-M12.

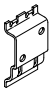

3) Para la conexión a un transmisor de posición SMAT-8M.

Referencias de pedido: cables de conexión de salida de conmutación				Hojas de datos → Internet: nebu	
	Número de hilos	Longitud del cable [m]	N.º art.	Código del producto	
M8x1, zócalo recto					
	4	2,5	541342	NEBU-M8G4-K-2.5-LE4	
		5	541343	NEBU-M8G4-K-5-LE4	
M8x1, zócalo acodado					
	4	2,5	541344	NEBU-M8W4-K-2.5-LE4	
		5	541345	NEBU-M8W4-K-5-LE4	

**Nota**

Configurador fácil de usar para la selección sencilla de cables de conexión NEBU

→ www.festo.com/catalogue

Referencias de pedido		N.º art.	Código del producto
Placa adaptadora			
	Para la fijación de un convertidor de señales SVE4	540214	SXE3-W
Raíl de montaje DIN			
	Para la fijación de un convertidor de señales SVE4	35430	NRH-35-2000