

Cilindro de tope STAF

FESTO



Características

Información resumida

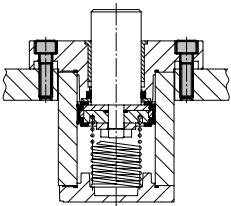
- De simple o doble efecto
- Equipamiento rápido y sencillo de líneas de transporte
- Detención segura de portaobjetos, palés y paquetes de hasta 150 kg
- Control sencillo mediante terminal de válvulas (p. ej., en combinación con otros cilindros en una misma posición de montaje)
- Posibilidad de control rápido a través de electroválvula abridada incluso a grandes distancias y con cilindros de tope individuales
- Detección compacta con sensores de proximidad integrables

Versión con rodillo



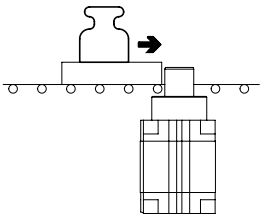
Posibilidades de fijación

Fijación por brida

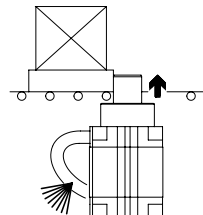


Posibilidades de aplicación

Para masas grandes

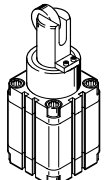


Seguridad



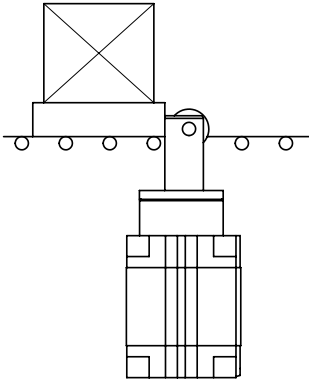
Mediante reposición por muelle del vástago en caso de caída de presión

Cuadro general del producto

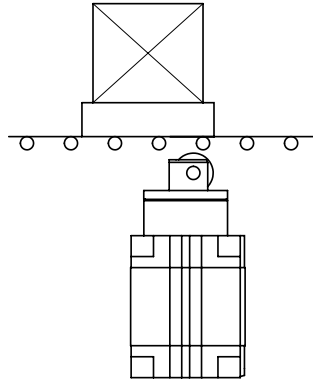
Función	Versión	Código del producto	Diámetro del émbolo [mm]	Carrera [mm]	Tipo de fijación Con brida	Amortiguación	Detección de posiciones	→ Página/Internet
						P	A	
Simple o doble efecto	Versión con rodillo							
		STAF....P-A-R	80	30, 40	■	■	■	4

Secuencia de funcionamiento y códigos del producto

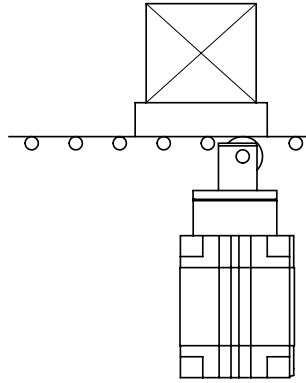
Secuencia de funcionamiento



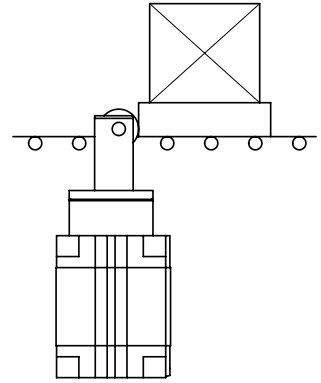
1. Detección abrupta del portaobjetos con el vástago.



2. Accionando el cilindro se libera el portaobjetos.



3. El cilindro se extiende por la fuerza del muelle o el aire comprimido hasta que el rodillo tiene contacto con el portaobjetos. El portaobjetos sigue avanzando.



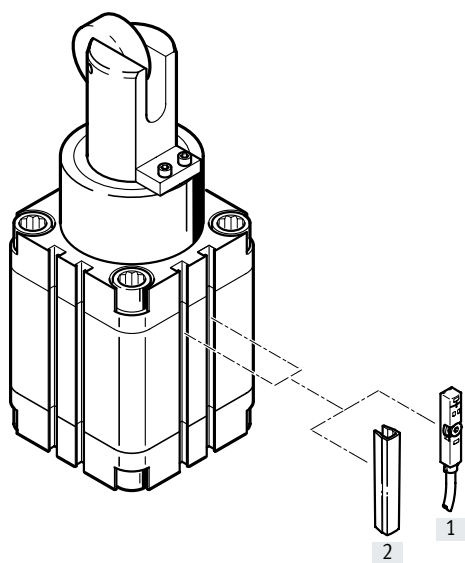
4. Después de pasar el portaobjetos, el cilindro se extiende en la posición final. Entonces puede detenerse el siguiente portaobjetos.

Códigos del producto

001	Serie	
STAF	Cilindro de tope con fijación por brida, de simple o doble efecto	
002	Diámetro del émbolo	
80	80	
003	Carrera	
...	30 ... 40	

004	Amortiguación	
P	Anillos amortiguadores/placas amortiguadoras elásticos en ambos lados	
005	Detección de posiciones	
A	Para sensor de proximidad	
006	Versión	
R	Versión con rodillos	

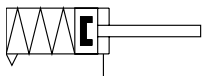
Cuadro general de periféricos





Accesorios		Descripción	→ Página/Internet
[1]	Sensor de proximidad SME/SMT-8	Integrable en la camisa perfilada del cilindro	13
[2]	Tapa de la ranura ABP	Para la protección contra el ensuciamiento	13


Hoja de datos

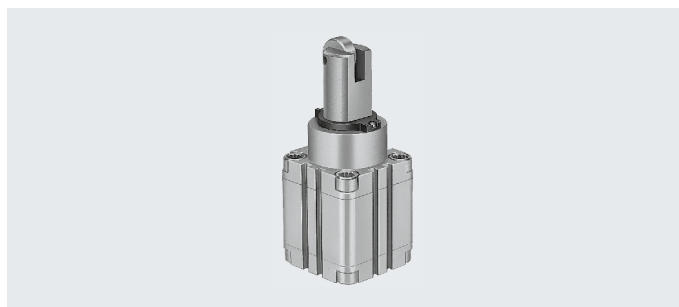
Función



-  Diámetro
80 mm
-  Longitud de carrera
30, 40 mm


 www.festo.com

 **Nota**
Evitar el contacto con líquidos durante el uso.



Especificaciones técnicas generales		
Conexión neumática		G1/8
Carrera	[mm]	30, 40
Diámetro del vástago	[mm]	50
Presión de funcionamiento	[bar]	1 ... 10
Fluido de funcionamiento		Aire comprimido según ISO 8573-1:2010 [7:-:-]
Forma constructiva		Cilindro de émbolo con muelle de reposición
Amortiguación		Anillos/placas amortiguadores elásticos en ambos lados
Detección de posiciones		Para sensor de proximidad
Tipo de fijación		Con taladro pasante Con rosca interior
Posición de montaje		Indistinta
Modo de operación		De simple o doble efecto
Protección antigiro		Vástago aplanado
Temperatura ambiente ¹⁾	[°C]	0 ... +60
Peso del producto	[g]	4630, 4850

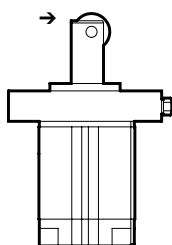
1) Debe tenerse en cuenta el ámbito de aplicación de los sensores de proximidad

 **Nota**
Este producto cumple con las normas ISO 1179-1 e ISO 228-1.

Fuerzas [N]		
Diámetro del émbolo	80	
Carrera	30	40
Fuerza de impacto admisible sobre el vástago extendido	14600	13300
Fuerza del muelle	79 ... 115	101 ... 170

Por fuerza de impacto se entiende aquí el valor máximo de una relación, cuyos detalles se desconocen, entre la fuerza y el tiempo durante el proceso de impacto o frenado de la masa en movimiento. Esta fuerza de impacto actúa perpendicularmente respecto al eje de movimiento del vástago. Si se consideran las piezas elásticas como muelles lineales, a partir de la fuerza de impacto admisible es posible calcular una energía de impacto admisible, lo que sirve para seleccionar el tope adecuado.

El tope no debe conmutar cuando actúa esta fuerza. En función de la masa que se desea detener, es útil instalar un tope de vástago elástico para amortiguar el impacto, reducir el ruido y optimizar la energía de impacto.

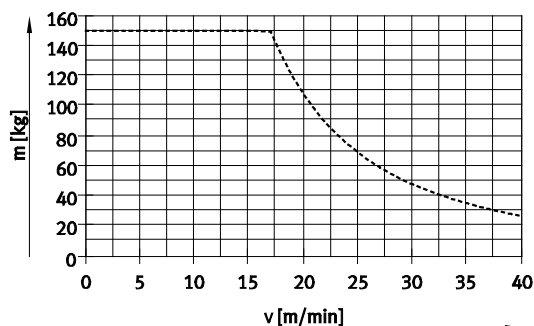


→ = dirección de la fuerza de impacto

Hoja de datos

Masa admisible m en función de la velocidad de desplazamiento v

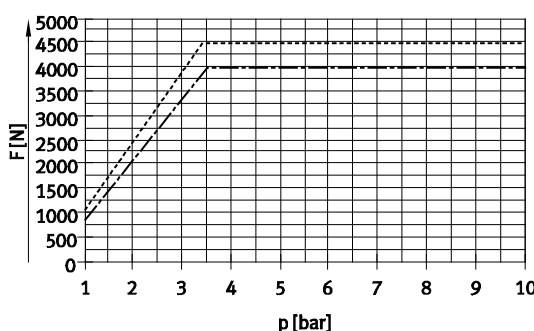
Los valores que constan en el gráfico suponen la existencia de un tope elástico con deformación de 1 mm montado en el portaobjetos.



..... STAF-80-...-P-A-R

Fuerza transversal admisible F_Q durante la conmutación en función de la presión p

Por fuerza transversal admisible durante la conmutación se entiende aquí la fuerza que sigue ejerciéndose perpendicularmente respecto a la dirección de movimiento del vástago incluso tras finalizar el proceso de impacto o de frenado, por ejemplo, por cintas que siguen funcionando, o la fuerza descendente de una cinta de rodillos en pendiente. La fuerza actúa de forma estática. El tope puede conmutar cuando actúa esta fuerza. Para garantizar el funcionamiento del cilindro, debe aplicarse una determinada presión mínima.

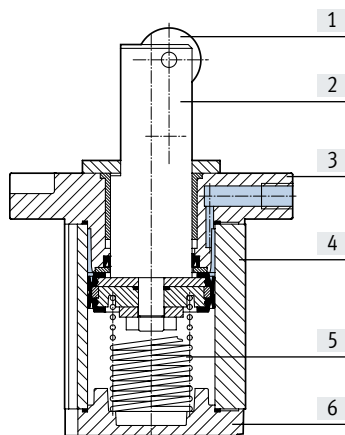


..... STAF-80-30-P-A-R
 - - - - - STAF-80-40-P-A-R

Nota
 Ayuda para la selección
 → página 9

Materiales

Vista en sección



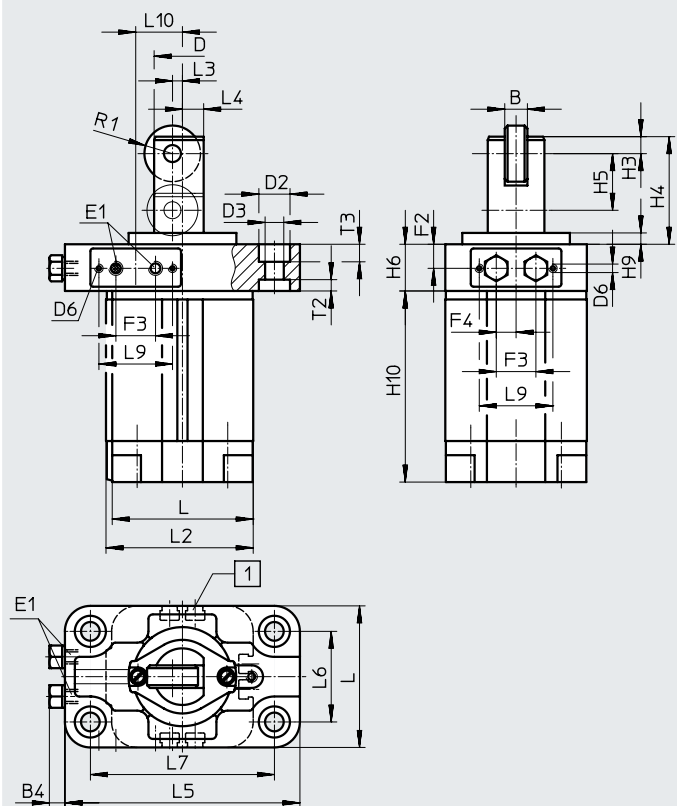
Cilindro de tope		
[1]	Rodillo	Acero
[2]	Vástago	Acero inoxidable
[3]	Brida	Fundición inyectada de aluminio
[4]	Camisa del cilindro	Aluminio, anodizado
[5]	Muelles	Acero para muelles
[6]	Tapa	Aluminio, anodizado
-	Juntas	NBR
-	Nota sobre los materiales	Sin cobre ni PTFE

Hoja de datos

Dimensiones

Descarga de datos CAD → www.festo.com

Fijación por brida



[1] Ranura para sensor de proximidad SME/SMT-8

∅	Carrera	B	B4	D	D2	D3	D6	E1	F2	F3	F4	H3	H4	H5	H6
[mm]	[mm]			∅	∅	∅									
80	30 40	18	4,5	50	18	11	M4	G1/8	11	17	4,5	10	63 73	30 40	22

∅	Carrera	H9	H10	L	L2	L3	L4	L5	L6	L7	L9	L10	R1	T2	T3
[mm]	[mm]														
80	30 40	8	119 129	107	111	11	18	160	63	135	36	18,5	18	6	6

- Nota

Este producto cumple con las normas ISO 1179-1 e ISO 228-1.

Referencias de pedido

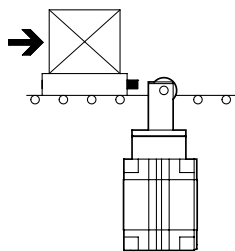
Diámetro del émbolo	Carrera	N.º art.	Código del producto
[mm]	[mm]		
80	30	164886	STAF-80-30-P-A-R
	40	164894	STAF-80-40-P-A-R

Hoja de datos

Ayuda para la selección

Detener un palé

El cilindro de tope se utiliza para frenar un palé individual.



Ejemplo

Valores conocidos:

Coefficiente de fricción $\mu = 0,1$

Velocidad de desplazamiento $v = 10 \text{ m/min}$

Palé con pieza $m = 40 \text{ kg}$

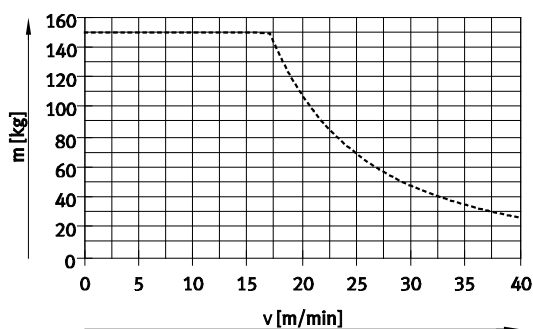
Presión de funcionamiento $p = 6 \text{ bar}$

Selección: cilindro de tope STAF-80-30-P-A-R

1. Comprobación de la masa admisible

A una velocidad de desplazamiento de 10 m/min , la masa máxima admisible es de 150 kg .

Esto significa que la masa total compuesta por el palé y la pieza puede ser de 40 kg .



..... STAF-80-...-P-A-R

2. Comprobación de la fuerza transversal admisible durante la conmutación

Carga transversal $F_Q =$ fuerza de

fricción F_{fric}

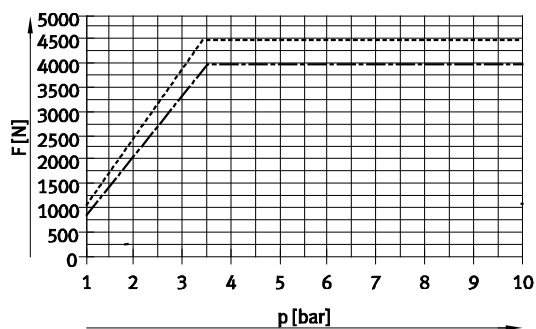
$$F_{fric} = \mu \times m \times g$$

$$= 0,1 \times 40 \text{ kg} \times 9,81 \text{ m/s}^2$$

$$= \text{aprox. } 40 \text{ N}$$

Con una presión de funcionamiento de 6 bar , la fuerza transversal máxima admisible es de 4500 N .

Esto significa que se admite una fuerza transversal de 40 N .



..... STAF-80-30-P-A-R

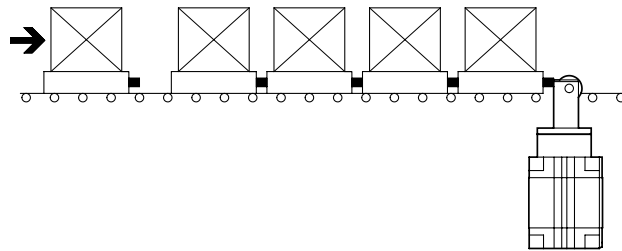
- - - - - STAF-80-40-P-A-R

Hoja de datos

Ayuda para la selección

Detener y separar varios palés

El cilindro de tope se utiliza para separar palés. A los palés que se encuentran en contacto con el cilindro de tope les siguen otros palés. Entre los palés debe preverse necesariamente un amortiguador (por ejemplo, elementos elastómeros).



Ejemplo

Valores conocidos:

Coefficiente de fricción $\mu = 0,1$

Velocidad de desplazamiento $v = 10 \text{ m/min}$

Palé con pieza $m = 40 \text{ kg}$

Presión de funcionamiento $p = 6 \text{ bar}$

Número máximo de palés que se acercan simultáneamente $n_{\text{grupo}} = 1$

Número máximo de todos los palés pendientes $n_{\text{pres}} = 5$

Número máximo de todos los palés que avanzan posteriormente $n_{\text{pres-1}} = 4$

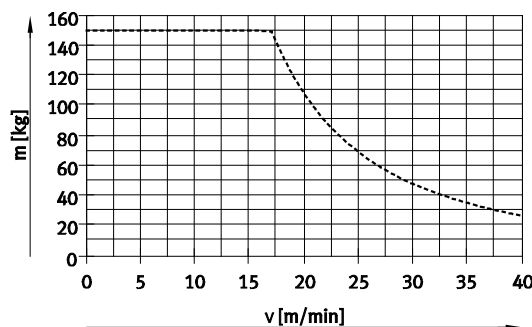
Recorrido del muelle amortiguador para palés $s_f = 1 \text{ mm}$

Selección: cilindro de tope STAF-80-30-P-A-R

1. Comprobación de la masa admisible del primer palé

A una velocidad de desplazamiento de 10 m/min , la masa máxima admisible es de 150 kg .

Esto significa que la masa total compuesta por el palé y la pieza puede ser de 40 kg .



..... STAF-80-...-P-A-R

2. Cálculo de la fuerza de impacto máxima admisible si los palés avanzan hasta toparse con un palé situado contra el cilindro de tope

En el caso del STAF-80, la fuerza de impacto máxima admisible es de $14\,600 \text{ N}$.

Esto significa que, con una fuerza total de 1300 N , el número de palés es admisible.

Cálculo de la fuerza de impacto:

$$F_{\text{Stoß}} = \frac{(n_{\text{Gruppe}} \cdot m) \cdot v^2}{s_f} = \frac{(1 \cdot 40 \text{ kg}) \cdot (10 \frac{\text{m}}{60 \text{s}})^2}{0,001 \text{ m}} = \text{ca. } 1100 \text{ N}$$

Fuerza de fricción:

$$F_{\text{Reib}} = \mu \cdot (n_{\text{Ansteh}} \cdot m) \cdot g = 0,1 \cdot (5 \cdot 40 \text{ kg}) \cdot 9,81 \frac{\text{m}}{\text{s}^2} = \text{ca. } 200 \text{ N}$$

Fuerza total máxima:

$$F_{\text{ges}} = F_{\text{Stoß}} + F_{\text{Reib}} = 1100 \text{ N} + 200 \text{ N} = 1300 \text{ N}$$

Hoja de datos

Ayuda para la selección

2b. Comprobación de la fuerza transversal admisible durante la conmutación

Carga transversal F_Q = fuerza de

fricción F_{fric}

$$F_{fric} = 200 \text{ N}$$

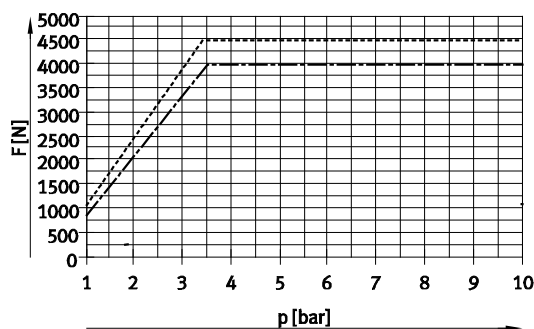
Con una presión de funcionamiento de

6 bar, la fuerza transversal máxima

admisible es de 4500 N.

Esto significa que se admite una fuerza

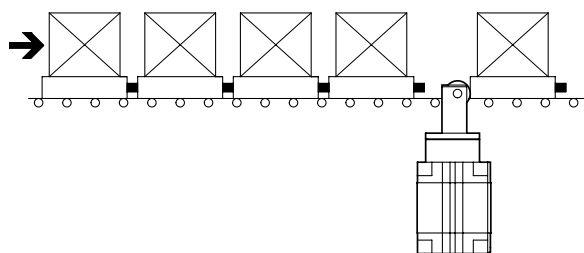
transversal de 200 N.



..... STAF-80-30-P-A-R

- . - . - . STAF-80-40-P-A-R

3. Separación y avance de los palés



A una velocidad de transporte de

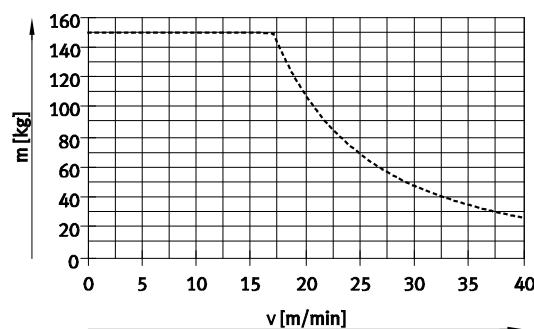
10 m/min, con el STAF-80-30-P-A-R la

masa máxima admisible es de 150 kg.

La masa total de los 4 palés que avan-

zan hacia el cilindro de tope es de

160 kg.



..... STAF-80-...-P-A-R

Masa total máxima:

$$m_{Ges} = n_{Ansteh-1} \cdot m = 4 \cdot 40 \text{ kg} = 160 \text{ kg}$$

Resultado

Si se utiliza el cilindro de tope

STAF-80-30-P-A-R, pueden avanzar

simultáneamente un máximo de

2 palés.

Masa total máxima:

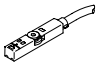
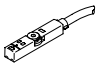
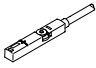
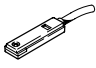
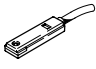

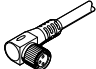
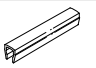
$$m_{Ges} = n_{Ansteh-1} \cdot m = 2 \cdot 40 \text{ kg} = 80 \text{ kg}$$

Hoja de datos

Ejemplo de aplicación



Accesorios

Referencias de pedido: sensor de proximidad para ranura en T, magnetorresistivo						Hojas de datos → Internet: smt
	Tipo de fijación	Salida de conmutación	Conexión eléctrica	Longitud del cable [m]	N.º art.	Código del producto
Normalmente abierto						
	Insertable desde arriba en la ranura, a ras con el perfil del cilindro, diseño corto	PNP	Cable trifilar	2,5	574335	SMT-8M-A-PS-24V-E-2,5-OE
			Conector M8x1, 3 pines	0,3	574334	SMT-8M-A-PS-24V-E-0,3-M8D
		NPN	Conector M12x1, 3 pines	0,3	574337	SMT-8M-A-PS-24V-E-0,3-M12
			Cable trifilar	2,5	574338	SMT-8M-A-NS-24V-E-2,5-OE
		Conector M8x1, 3 pines	0,3	574339	SMT-8M-A-NS-24V-E-0,3-M8D	
Normalmente cerrado						
	Insertable desde arriba en la ranura, a ras con el perfil del cilindro, diseño corto	PNP	Cable trifilar	7,5	574340	SMT-8M-A-PO-24V-E-7,5-OE
Referencias de pedido: sensor de proximidad para ranura en T, Reed magnético						Hojas de datos → Internet: sme
	Tipo de fijación	Salida de conmutación	Conexión eléctrica	Longitud del cable [m]	N.º art.	Código del producto
Normalmente abierto						
	Insertable desde arriba en la ranura, a ras con el perfil del cilindro	Con contacto	Cable trifilar	2,5	543862	SME-8M-DS-24V-K-2,5-OE
				5,0	543863	SME-8M-DS-24V-K-5,0-OE
			Cable bifilar	2,5	543872	SME-8M-ZS-24V-K-2,5-OE
			Conector M8x1, 3 pines	0,3	543861	SME-8M-DS-24V-K-0,3-M8D
	Se puede insertar en la ranura longitudinalmente, a ras con el perfil del cilindro	Con contacto	Cable trifilar	2,5	150855	SME-8-K-LED-24
			Conector M8x1, 3 pines	0,3	150857	SME-8-S-LED-24
Normalmente cerrado						
	Se puede insertar en la ranura longitudinalmente, a ras con el perfil del cilindro	Con contacto	Cable trifilar	7,5	160251	SME-8-O-K-LED-24
Referencias de pedido: cables de conexión						Hojas de datos → Internet: nebu
	Conexión eléctrica en el lado izquierdo	Conexión eléctrica en el lado derecho	Longitud del cable [m]	N.º art.	Código del producto	
	Zócalo recto M8x1, 3 pines	Cable trifilar de extremo abierto	2,5	541333	NEBU-M8G3-K-2.5-LE3	
			5	541334	NEBU-M8G3-K-5-LE3	
	Zócalo acodado M8x1, 3 pines	Cable trifilar de extremo abierto	2,5	541338	NEBU-M8W3-K-2.5-LE3	
			5	541341	NEBU-M8W3-K-5-LE3	
Referencias de pedido: tapa de la ranura para ranura en T						
	Montaje	Longitud [m]	N.º art.	Código del producto		
	Insertable	2x 0,5	151680	ABP-5-S		