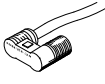
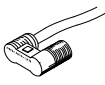
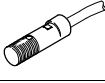
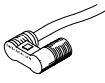


Detectores redondos



Detectores redondos

Cuadro general de productos

Principio de medición	Ejecución	Tipo	Montaje	Funcionamiento del elemento de maniobra		Salida	Conexión eléctrica	
				Contacto normalmente abierto	Contacto normalmente cerrado		Cable	Conectores
Magnético inductivo	Margen de tensión de funcionamiento 10 ... 30 V DC							
		SMTO-4U	Con accesorios	■	-	PNP	Trifilar	M8x1, 3 contactos
				■	-	NPN	Trifilar	M8x1, 3 contactos
Reed magnético	Margen de tensión de funcionamiento 12 ... 30 V AC/DC							
		SMEO-4U	Con accesorios	■	-	Con contacto	Trifilar	M8x1, 3 contactos
		CRSMEO-4 Resistentes a la corrosión	Con accesorios	■	-	Con contacto	Trifilar	-
	Margen de tensión de funcionamiento 12 ... 250 V AC/DC							
		SMEO-4U	Con accesorios	■	-	Con contacto	Bifilar	-

Detectores redondos

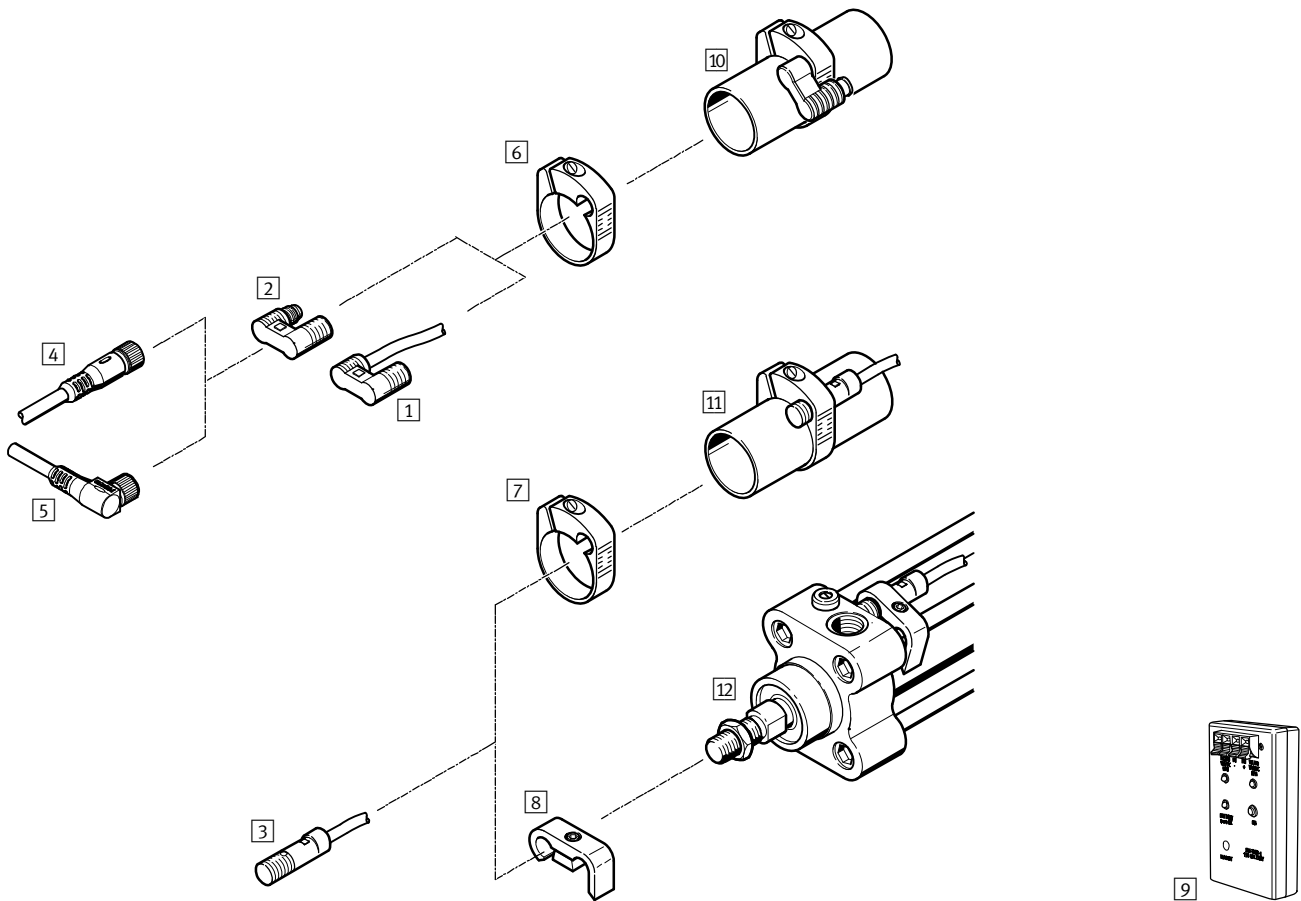
Cuadro general de productos

Tipo	Sentido de la salida de la conexión		Indicación de estado con LED	No contiene cobre ni PTFE	→ Página/Internet
	Longitudinal	Transversal			
Margen de tensión de funcionamiento 10 ... 30 V DC					
SMT0-4U	■	-	■	■	6
	■	-	■	-	
Margen de tensión de funcionamiento 12 ... 30 V AC/DC					
SME0-4U	■	-	■	■	9
CRSME0-4 Resistentes a la corrosión	■	-	■	-	12
Margen de tensión de funcionamiento 12 ... 250 V AC/DC					
SME0-4U	■	-	■	-	9

Detectores redondos

Cuadro general de periféricos

FESTO



Elementos de fijación y accesorios			
	Descripción resumida	→ Página/Internet	
Detectores de posición			
1	SMT0-4U-K SME0-4U-K	Magnético inductivo, con cable Magnético Reed, con cable	6 9
2	SMT0-4U-S SME0-4U-S	Magnético inductivo, con conector tipo clavija M8x1 Magnético Reed, con conector tipo clavija M8x1	6 9
3	CRSME0-4	Magnético Reed, resistente a la corrosión, con cable	12
Accesorios			
4	Cable con conector tipo zócalo SIM-M8-3GD-...	Conector tipo zócalo M8x1, 3 contactos	nebu
5	Cable con conector tipo zócalo SIM-M8-3WD-...	Conector acodado tipo zócalo M8x1, 3 contactos	
6	Conjunto de fijación SMBR-...	Para cilindros redondos	14
7	Conjunto de fijación CRSMBR-...	Resistente a la corrosión, para cilindros redondos	14
8	Conjunto de fijación CRSMB-...	Resistentes a la corrosión	15
9	Unidad de comprobación de detectores SM-TEST-1		sm-test-1
Actuadores			
10	Cilindros redondos	∅ 8 ... 25 mm	-
11	Cilindros redondos CRDSNU, acero inoxidable	∅ 12 ... 63 mm	
12	Cilindros normalizados CRDNG, CRDNGS, acero inoxidable	∅ 32 ... 125 mm	

Detectores redondos

Código para el pedido

SMT0 - 4U - PS - K - LED - 24 -

Tipo	
SMT0	Detector magnético inductivo
SME0	Detector de posición, magnético Reed
CRSME0	Detector magnético Reed, resistente a la corrosión

Función	
4U	Redondo, cuerpo en forma de U
4	Redondo, cuerpo recto

Función de maniobra, salida de conexión	
PS	Contacto de trabajo, trifilar, PNP
NS	Contacto de trabajo, trifilar, NPN
	Contacto de trabajo, bifilar o trifilar

Conexión eléctrica, longitud del cable	
K	Cable de 2,5 m
K5	Cable de 5 m
S	Conector M8x1

Indicación de estado de conmutación	
LED	LED amarillo

Tensión de funcionamiento para el cálculo	
24	24 V DC
230	230 V AC

Generación	
	Serie A
B	Serie B

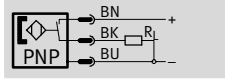
Detectores de posición SMT0-4U, redondos, magnéticos inductivos

FESTO

Hoja de datos

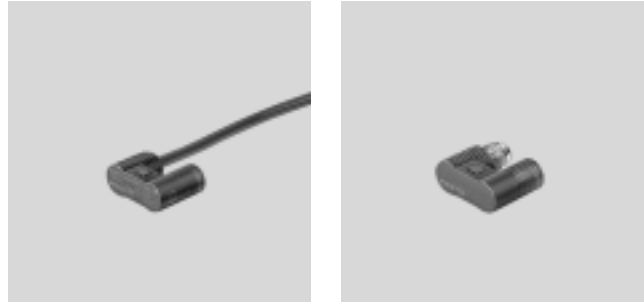
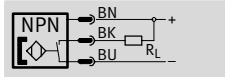
Función

Contacto n.a., PNP, con conector



- Principio de medición por inducción magnética

Contacto n.a., NPN, con conector



Datos técnicos generales

Forma	Redonda
Certificación	Marca registrada RCM
Símbolo CE (consultar declaración de conformidad)	Según directiva de máquinas UE-CEM ¹⁾
Características del material	No contiene cobre (exteriormente) ni PTFE

1) Para obtener información sobre las condiciones de utilización, véase la declaración CE de conformidad del fabricante: www.festo.com/sp → Certificates. En caso de aplicarse limitaciones a la utilización de los equipos en zonas urbanas, comerciales e industriales, así como en pequeñas empresas, puede ser necesario adoptar medidas complementarias para reducir la emisión de interferencias.

Señal de entrada / elemento de medición

Principio de medición	Magneto inductivo
Temperatura ambiente [°C]	-25 ... +70

Salida conmutada

Tipo	SMT0-4U-...-K	SMT0-4U-...-S
Salida conmutada	NPN PNP	NPN PNP
Funcionamiento del elemento de maniobra	Contacto normalmente abierto	Contacto normalmente abierto
Reproducibilidad del valor de conmutación ¹⁾ [mm]	±0,1	±0,1
Tiempo de conexión [ms]	0 ... 5	0,5
Tiempo de desconexión [ms]	0 ... 5	0,5
Corriente máxima de salida [mA]	200	200
Potencia de conmutación máx. DC [W]	6	6
Caída de tensión [V]	2	0 ... 2
Corriente residual [mA]	0 ... 0,01	0 ... 0,01

1) Válido sólo en el caso de actuadores con antigiro.

Salida, más datos

Resistencia a cortocircuitos	Sincronizado
Resistencia a sobrecarga	Sí

Parte electrónica

Margen de tensión de funcionamiento DC [V]	10 ... 30
Protección contra polarización inversa	En todas las conexiones eléctricas

Detectores de posición SMTO-4U, redondos, magnéticos inductivos

FESTO

Hoja de datos

Electromecánica		
Tipo	SMTO-4U-...-K	SMTO-4U-...-S
Conexión eléctrica	Cable trifilar	Conector tipo clavija M8x1, 3 contactos
Sentido de la salida de la conexión	Longitudinal	-
Par de apriete admisible [Nm] conector	-	0,3
Longitud del cable [m]	2,5	-
Características del cable	Estándar	-
Material del recubrimiento del cable	PVC	-

Parte mecánica		
Tipo	SMTO-4U-...-K	SMTO-4U-...-S
Tipo de fijación	Con accesorios	
Par de apriete admisible [Nm]	0,8	0,8
Peso del producto [g]	70	6
Información sobre el material del cuerpo	PET	PET
	-	PA
	-	PUR

Indicación / utilización	
Indicación de estado de conmutación	LED amarillo

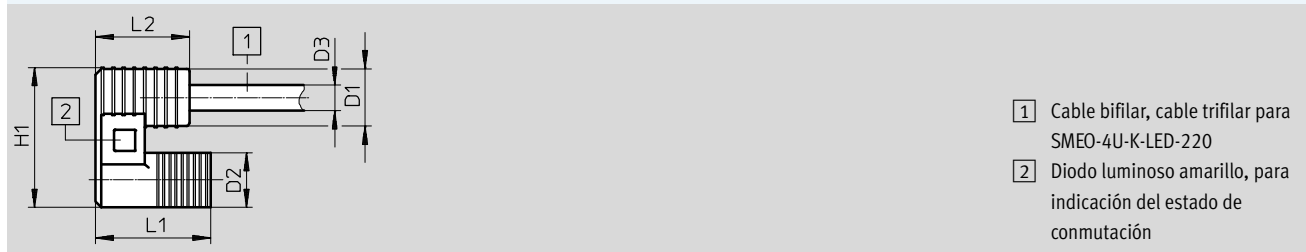
Recepción/emisión		
Tipo	SMTO-4U-...-K	SMTO-4U-...-S
Temperatura ambiente con cableado móvil [°C]	-5 ... +70	-
Grado de protección	IP67	-
Clase de resistencia a la corrosión ¹⁾	2	-

1) Clase de resistencia a la corrosión CRC 2 según norma de Festo FN 940070

Componentes con moderado riesgo de corrosión. Aplicación en interiores en caso de condensación. Piezas exteriores visibles con características esencialmente decorativas en la superficie que están en contacto directo con atmósferas habituales en entornos industriales.

Dimensiones Datos CAD disponibles en → www.festo.com

Cable



	L1	L2	D1	D2	D3	H1
SMTO-4U- ... -K-LED-24	19	15,5	9,4	9	4,2	23

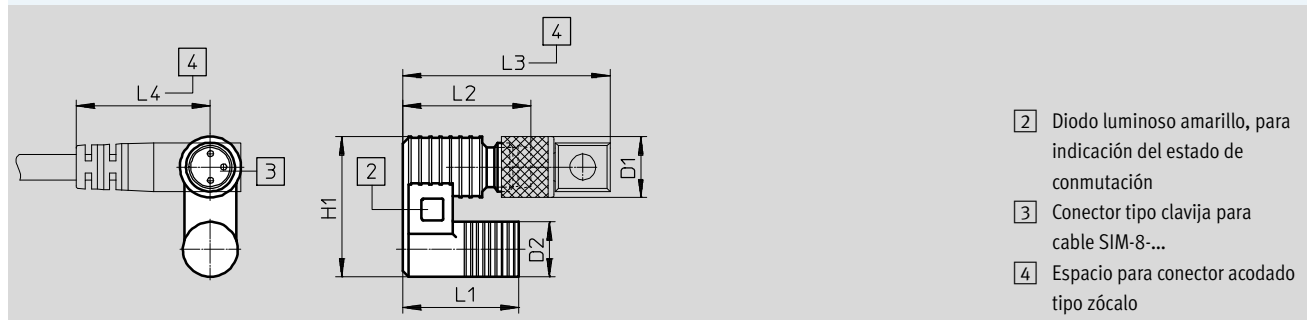
Detectores de posición SMT0-4U, redondos, magnéticos inductivos

Hoja de datos

Dimensiones

Datos CAD disponibles en → www.festo.com

Conector M8x1



	L1	L2	L3	L4	D1 Ø	D2 Ø	H1
SMT0-4U- ... -S-LED-24	19	21	~34	~22	10	9	23

Referencias

	Salida conmutada	Conexión eléctrica		Longitud del cable [m]	Nº art.	Tipo
		Cable	Conector M8x1			
	Contacto normalmente abierto					
	PNP	Trifilar	-	2,5	152836	SMT0-4U-PS-K-LED-24
		-	3 contactos	-	152742	SMT0-4U-PS-S-LED-24
	NPN	Trifilar	-	2,5	152837	SMT0-4U-NS-K-LED-24
-		3 contactos	-	152743	SMT0-4U-NS-S-LED-24	

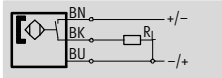
Detectores de posición SMEO-4U, redondos, magnético Reed

FESTO

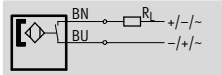
Hoja de datos

Función

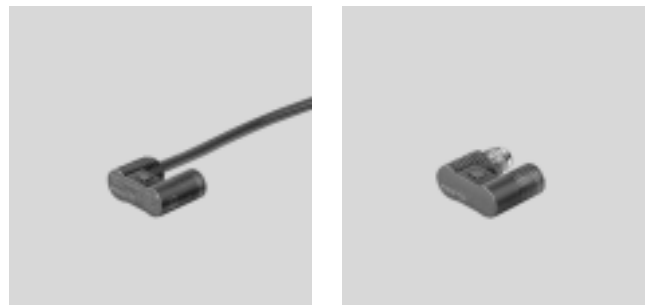
Contacto n.a., trifilar, con cable



Contacto n.a., bifilar, con cable



- Principio de medición magnético Reed



Datos técnicos generales		
Tipo	SMEO-4U-...-24	SMEO-4U-...-230
Forma	Redonda	Redonda
Corresponde a la norma	–	EN 60947-5-2
Certificación	Marca registrada RCM	Marca registrada RCM
Símbolo CE (consultar declaración de conformidad)	Según directiva de máquinas UE-CEM ¹⁾	Según directiva de máquinas UE-CEM ¹⁾
Características del material	No contiene cobre (exteriormente) ni PTFE	No contiene cobre (exteriormente) ni PTFE

1) Para obtener información sobre las condiciones de utilización, véase la declaración CE de conformidad del fabricante: www.festo.com/sp → Certificates. En caso de aplicarse limitaciones a la utilización de los equipos en zonas urbanas, comerciales e industriales, así como en pequeñas empresas, puede ser necesario adoptar medidas complementarias para reducir la emisión de interferencias.

Señal de entrada / elemento de medición		
Principio de medición	Magnético Reed	
Temperatura ambiente	[°C]	–20 ... +60

Salida conmutada		
Tipo	SMEO-4U-...-24	SMEO-4U-...-230
Salida conmutada	Con contacto bipolar	Con contacto bipolar
	–	LED sin función
Funcionamiento del elemento de maniobra	Contacto normalmente abierto	Contacto normalmente abierto
Reproducibilidad del valor de conmutación ¹⁾	[mm] ±0,1	±0,1
Tiempo de conexión	[ms] 0 ... 0,5	0 ... 2
Tiempo de desconexión	[ms] 0,03	0,05
Frecuencia máxima de maniobra	[Hz] –	500
Corriente máxima de salida	[mA] 500	500
Corriente máxima de salida DC	[mA] –	120
Corriente máxima de salida AC	[mA] –	250
Potencia de conmutación máx. DC	[W] 10	10
Potencia de conmutación máx. AC	[VA] –	10
Caída de tensión	[V] –	0 ... 4,5

1) Válido sólo en el caso de actuadores con antigiro.

Salida, más datos		
Tipo	SMEO-4U-...-24	SMEO-4U-...-230
Resistencia a cortocircuitos	No	
Resistencia a sobrecarga	–	No

Parte electrónica		
Tipo	SMEO-4U-...-24	SMEO-4U-...-230
Margen de tensión de funcionamiento DC	[V] 12 ... 27	12 ... 250
Tensión de funcionamiento máxima en AC	[V] –	12 ... 250
Protección contra polarización inversa	No	No

Detectores de posición SMEO-4U, redondos, magnético Reed

Hoja de datos

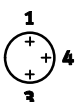
FESTO

Electromecánica			
Tipo	SMEO-4U-K-...-24	SMEO-4U-S-...-24	SMEO-4U-K-...-230
Conexión eléctrica	Cable trifilar	Conector tipo clavija M8x1, 3 contactos	Cable bifilar
Sentido de la salida de la conexión	-	-	Longitudinal
Longitud del cable [m]	2,5	-	2,5
	5		-
Material del recubrimiento del cable	TPE-U(PUR)	-	PVC

Parte mecánica		
Tipo	SMEO-4U-...-24	SMEO-4U-...-230
Tipo de fijación	Con accesorios	
Par de apriete [Nm]	-	0,8
Información sobre el material del cuerpo	PET	PET
	-	TPE-O

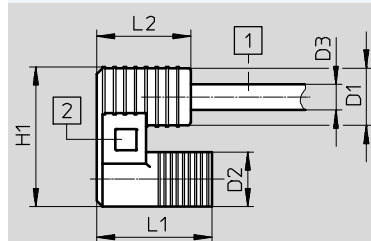
Indicación / utilización	
Indicación de estado de conmutación	LED amarillo

Recepción/emisión			
Tipo	SMEO-4U-K-...-24	SMEO-4U-S-...-24	SMEO-4U-...-230
Temperatura ambiente con cableado móvil [°C]	-5 ... +60	-	-
Grado de protección	IP67		
Resistencia a sobretensión [kV]	-	-	4
Grado de ensuciamiento	-	-	3

Ocupación de los contactos del conector tipo clavija, según EN 60947-5-2			
M8x1, 3 contactos			
Contacto normalmente abierto			
	Pin	Color del hilo	Asignación
	1	Marrón	+
	3	Azul	-
	4	Negro	Salida

Dimensiones Datos CAD disponibles en → www.festo.com

SMEO-4U-K – Cable



- 1 Cable bifilar, cable trifilar para SMEO-4U-K-LED-220
- 2 Diodo luminoso amarillo, para indicación del estado de conmutación

	L1	L2	D1	D2	D3	H1
SMEO-4U- ... -K-LED-24	19	15,5	9,4	9	4,2	23

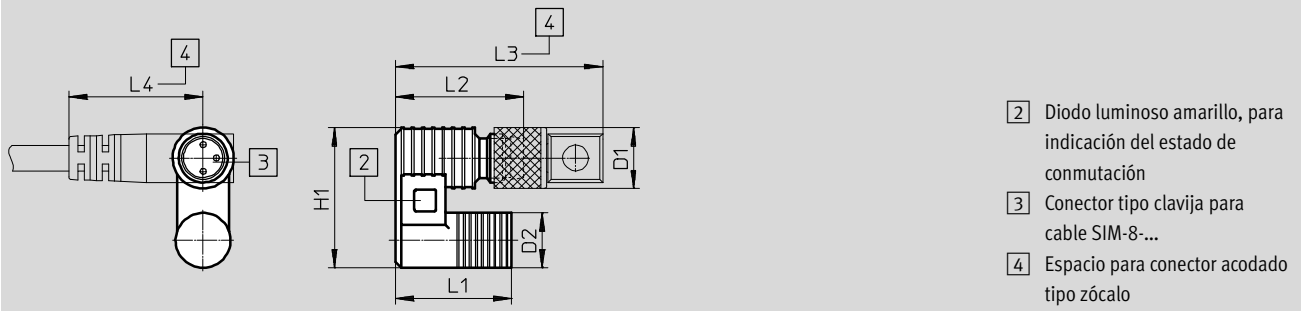
Detectores de posición SMEO-4U, redondos, magnético Reed

Hoja de datos

Dimensiones

Datos CAD disponibles en www.festo.com

SMEO-4U-S – Conector tipo clavija M8x1



	L1	L2	L3	L4	D1 ∅	D2 ∅	H1
SMEO-4U- ... -S-LED-24	19	21	~34	~22	10	9	23

Referencias

	Conexión eléctrica		Longitud del cable [m]	Indicación de estado de conmutación	Peso del producto [g]	N° art.	Tipo
	Cable	Conector M8x1					
	Contacto normalmente abierto						
	Margen de tensión de funcionamiento 12 ... 27 V DC						
	Trifilar	–	2,5	■	70	36198	SMEO-4U-K-LED-24
			5	■	130	175401	SMEO-4U-K5-LED-24
	–	3 contactos	–	■	6	151526	SMEO-4U-S-LED-24-B
Margen de tensión de funcionamiento 12 ... 250 V AC/DC							
Bifilar	–	2,5	■	70	150011	SMEO-4U-K-LED-230	

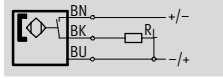
Detectores de posición CRSMEO-4, redondos, magnético Reed

FESTO

Hoja de datos

Función

Contacto n.a., trifilar, con cable



- Resistentes a la corrosión
- Principio de medición magnético Reed



Datos técnicos generales	
Forma	Redonda
Certificación	C-Tick
Símbolo CE (consultar declaración de conformidad)	Según directiva de máquinas UE-CEM ¹⁾
Características del material	No contiene cobre (exteriormente) ni PTFE

1) Para obtener información sobre las condiciones de utilización, véase la declaración CE de conformidad del fabricante: www.festo.com/sp → Certificates. En caso de aplicarse limitaciones a la utilización de los equipos en zonas urbanas, comerciales e industriales, así como en pequeñas empresas, puede ser necesario adoptar medidas complementarias para reducir la emisión de interferencias.

Señal de entrada / elemento de medición	
Principio de medición	Magnético Reed
Temperatura ambiente [°C]	-20 ... +60

Salida conmutada	
Salida conmutada	Con contacto, bipolar
Funcionamiento del elemento de maniobra	Contacto normalmente abierto
Precisión de repetición del del valor de conmutación [mm]	±0,1
Tiempo de conexión [ms]	0 ... 0,5
Tiempo de desconexión [ms]	0,03
Corriente máxima de salida [mA]	500
Potencia de conmutación máx. DC [W]	10

Salida, más datos	
Resistencia a cortocircuitos	No

Parte electrónica	
Margen de tensión de funcionamiento DC [V]	12 ... 30
Protección contra polarización inversa	No

Electromecánica	
Conexión eléctrica	Cable trifilar
Longitud del cable [m]	2,5
Material del recubrimiento del cable	TPE-O

Parte mecánica	
Tipo de fijación	Con accesorios
Peso del producto [g]	70
Cuerpo	PP

Indicación / utilización	
Indicación de estado de conmutación	LED amarillo

Detectores de posición CRSMEO-4, redondos, magnético Reed

Hoja de datos

Recepción/emisión	
Temperatura ambiente con cableado móvil [°C]	-5 ... +60
Grado de protección	IP67

Dimensiones Datos CAD disponibles en → www.festo.com

1 Cable de conexión
2 Diodo luminoso amarillo
3 Zona de fijación

	D1	D2	L1	L2	L3
	∅ ±0,2	∅		±0,2	±0,2
CRSMEO-4-K- ... -K-LED-24	4,2	9,4	30,8	27,8	10,8

Referencias				
	Conexión eléctrica	Longitud del cable [m]	Nº art.	Tipo
	Contacto normalmente abierto			
	Resistentes a la corrosión			
	Cable trifilar	2,5	161775	CRSMEO-4-K-LED-24

Detectores redondos

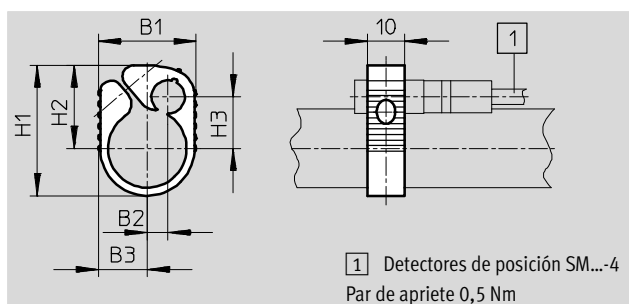
Accesorios

FESTO

Conjunto de fijación SMBR

Material:

Poliacetal



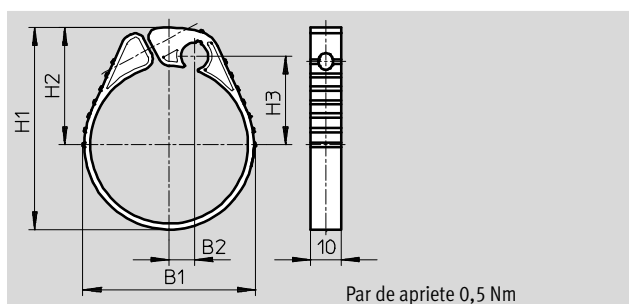
Dimensiones y referencias

Para diámetro de émbolo	B1	B2	B3	H1	H2	H3	Nº art.	Tipo
8	21	–	14	23,5	16,5	9	19272	SMBR-8
10	22	0,5	14	26	18,5	10	19273	SMBR-10
12	22	4	11	28,5	20	10,2	19274	SMBR-12
16	22,5	4	11,5	33,5	22,5	12,4	19275	SMBR-16
20	26,5	5,5	13,5	35,5	22,5	14	19276	SMBR-20
25	31,5	7,5	16	40,5	25	16	19277	SMBR-25

Conjunto de fijación CRSMBR

Material:

Polipropileno



Dimensiones y referencias

Para diámetro de émbolo	B1	B2	H1	H2	H3	Nº art.	Tipo
12	22	4,1	28,6	20	10,2	164581	CRSMBR-12
16	22,3	4	33,2	22,5	12,4	164582	CRSMBR-16
20	26,5	5,6	35,25	22,5	14	164583	CRSMBR-20
25	31,5	7,4	40,2	25	16	164584	CRSMBR-25
32	38,6	7,9	47,8	29	19,7	163888	CRSMBR-32
40	46,6	8,1	55,8	33	23,8	163889	CRSMBR-40
50	57,4	8,2	67,2	39	29,5	163890	CRSMBR-50
63	70,4	8,2	80,8	45,9	36,2	163891	CRSMBR-63

Detectores redondos

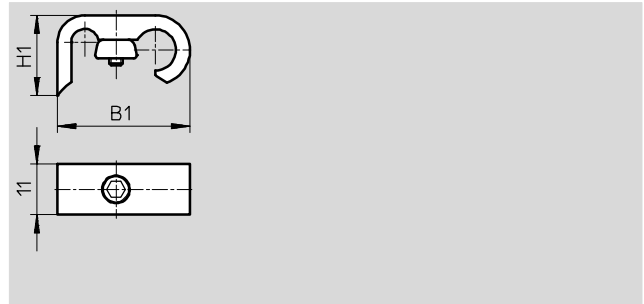
Accesorios

FESTO

Conjunto de fijación CRSMB

Material:

Acero de aleación fina, inoxidable



Dimensiones y referencias				
Para diámetro de émbolo	B1	H1	Nº art.	Tipo
32	29	17,6	161763	CRSMB-32
40	29	15,1	161764	CRSMB-40
50	31,1	17,4	161765	CRSMB-50
63	31,1	18,1	161766	CRSMB-63
80	33	24,2	161767	CRSMB-80
100	33	27,5	161768	CRSMB-100
125	36,5	31,1	185365	CRSMB-125