

Sensor de proximidad SMT0-1

FESTO



Códigos del producto

001	Serie
SMT0-1	Sensor de proximidad, forma rectangular, magneto-resistivo
002	Salida de conmutación, función del elemento de conmutación
PS	PNP, normalmente abierto, 3 hilos
NS	NPN, normalmente abierto, 3 hilos
003	Conexión eléctrica, longitud del cable
K	Cable de 2,5 m
S	Conector M8x1

004	Indicación del estado de conmutación
LED	LED amarillo
005	Tensión nominal de funcionamiento
24	24 V DC
006	Generación
C	Serie C

Hoja de datos

Especificaciones técnicas generales

Forma constructiva	Construcción por bloques
Posición de montaje	Cualquiera
Basado en la norma	EN 60947-5-2
Certificación	RCM
Marcado CE (véase la declaración de conformidad)	Según la Directiva RoHS de la UE, Según Directiva de máquinas CEM de la UE
Marcado UKCA (véase la declaración de conformidad)	según la normativa del Reino Unido sobre CEM, según la normativa RoHS del Reino Unido
Nota sobre el material	Conformidad con la Directiva RoHS
Conformidad PWIS	VDMA24364-B2-L

Señal de entrada/elemento de medición

Magnitud de medición	Posición
Principio de medición	Inducción magnética
Temperatura ambiente	-25 ... 70 C
Temperatura ambiente para tendido de cables móvil	-5 ... 70 C

Salida de conmutación

Salida	NPN, PNP
Función del elemento de conmutación	Normalmente abierto
Histéresis	0,1 ... 1,5 mm
Precisión de repetición	0,2 mm
Tiempo de conexión	≤1 ms
Tiempo de desconexión	≤1 ms
Frecuencia de conmutación máx.	1 kHz
Corriente de salida máx.	200 mA
Potencia máx. de conmutación DC	6 W
Caída de tensión	≤3 V
Circuito protector inductivo	Adaptado a bobinas MZ, MY, ME

Otros datos sobre la salida

Resistencia a cortocircuitos	Pulsante
Resistencia a sobrecargas	Presente

Electrónica

Margen de tensiones de servicio DC	10 ... 30 V
Ondulación residual	10%
Protección contra inversión de polaridad	Para todas las conexiones eléctricas

Hoja de datos

Electromecánica

Conexión eléctrica 1, tipo de conexión	Cable	Conector
Conexión eléctrica 1, función	Salida de conmutación, Alimentación eléctrica	
Conexión eléctrica 1, técnica de conexión	Extremo abierto	M8x1, codificación A según EN 61076-2-104
Conexión eléctrica 1, cantidad de contactos/hilos	3	
Conexión eléctrica 1, contactos/hilos ocupados	3	
Sentido de salida de la conexión	Longitudinal	
Longitud del cable	2,5 m	–
Propiedades del cable	Estándar	–
Color de la cubierta aislante del cable	Gris	–
Material de la cubierta aislante del cable	PVC	–
Material de la cubierta aislante	PVC	–
Terminales de cable	Funda terminal de cable	–

Display/manejo

Indicación del estado de conmutación	Diodo emisor de luz amarillo
--------------------------------------	------------------------------

Mecánica

Conexión eléctrica 1, tipo de conexión	Cable	Conector
Tipo de fijación	Con accesorios	
Peso del producto	85 g	20 g
Material del cuerpo	PET, Fundición inyectada de cinc	PC, PET, POM, PUR, Acero, Fundición inyectada de cinc
Color del cuerpo	Negro	

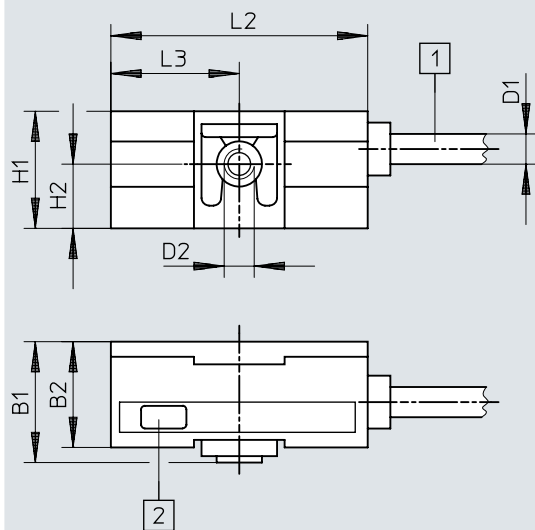
Recepción/emisión

Grado de protección	IP67
Clase de resistencia a la corrosión CRC	1 - riesgo de corrosión bajo

Dimensiones

Dimensiones – SMTO-1 – Cable

Descargar datos CAD → www.festo.com



- [1] Cable de conexión
- [2] Diodo luminoso amarillo

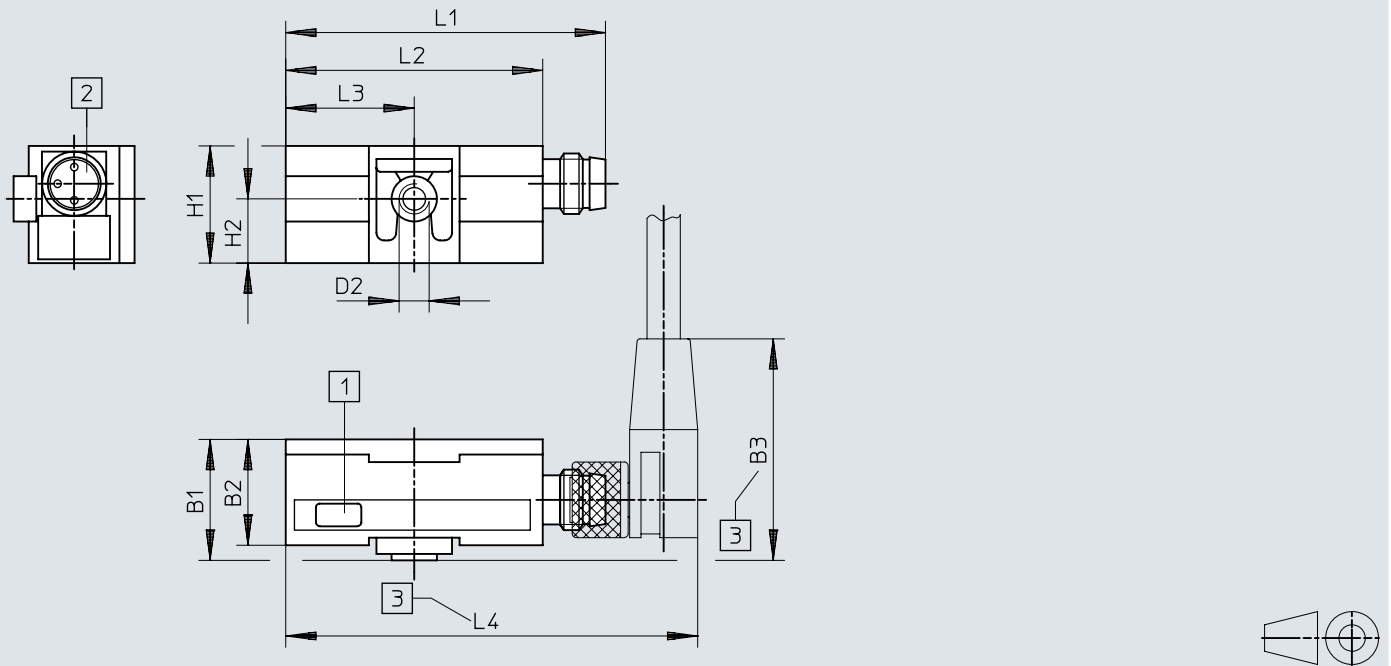


	B1	B2	D1 ∅	D2	H1	H2	L2	L3
	-0,2	±0,3	-0,3		±0,2	±0,1	±0,2	-0,1
SMTO-1- ... SK-LED-24-C	16	14	4	M4	15,5	8,5	34	17

Dimensiones

Dimensiones – SMT0-1-S – Conector M8x1

Descargar datos CAD → www.festo.com

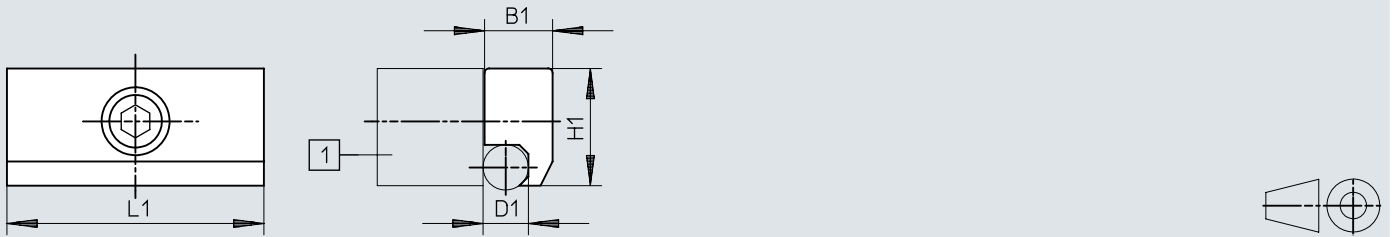


- [1] Diodo luminoso amarillo
- [2] Adecuado para caja tomacorriente tipo SIM-M8
- [3] Espacio de montaje para la caja tomacorriente con soporte angular de 90°

	B1	B2	B3	D2	H1	H2	L1	L2	L3	L4
	-0,2	±0,3	B3	D2	±0,2	±0,1	±0,3	±0,2	-0,1	L4
SMT0-1-...S-S-LED-24-C	16	14	~27,5	M4	15,5	8,5	42,3	34	17	~54,5

Dimensiones

Dimensiones – Kit de fijación SMB-1

Descargar datos CAD → www.festo.com

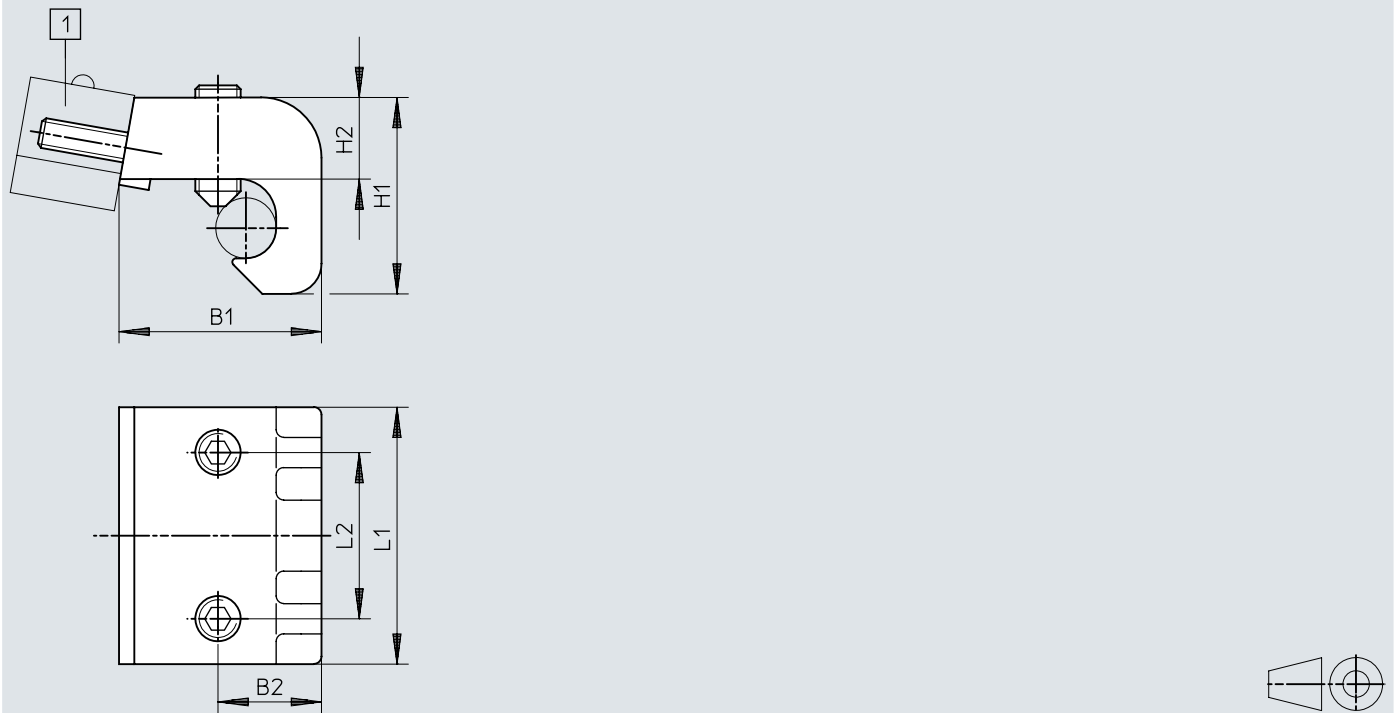
[1] Sensor de proximidad SMEO, SMT0, SMPO-1

		B1	D1 ∅	H1	L1
SMB-1	32 ... 100	9	6	15,5	34

Dimensiones

Dimensiones – Kit de fijación SMB-2-B/SMB-3-B

Descargar datos CAD → www.festo.com



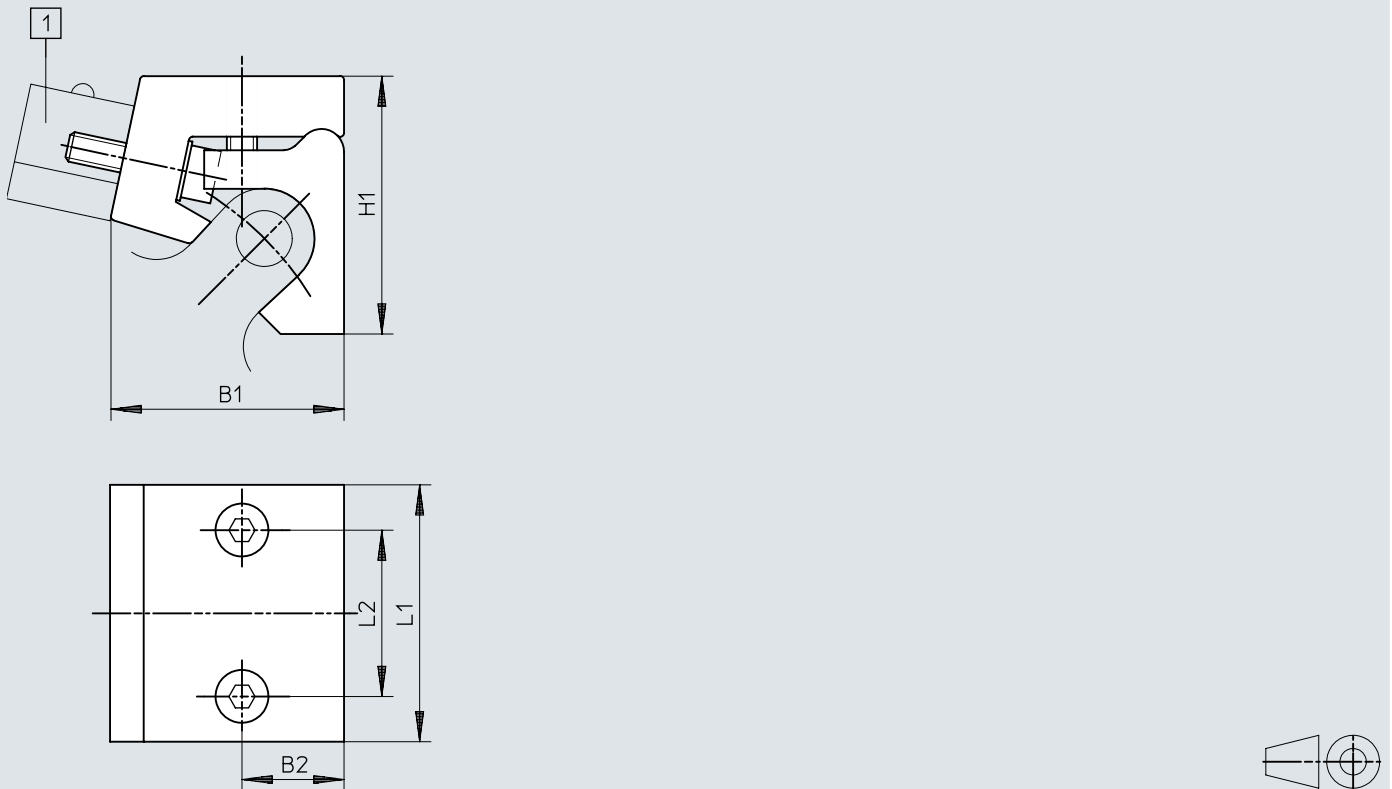
[1] Sensor de proximidad SME0, SMT0, SMPO-1

		B1	B2	H1	H2	L1	L2
SMB-2-B	32 ... 50	18	11	23	11,6	34	22
SMB-3-B	63 ... 100	26,8	13,7	26	10,8	34	22

Dimensiones

Dimensiones – Kit de fijación SMBU

Descargar datos CAD → www.festo.com




[1] Sensor de proximidad SMEO, SMT0, SMPO-1

		B1	B2	H1	L1	L2
SMBU-1-B ¹⁾	32 ... 50	19	8,5	30	34	22
SMBU-2-B ¹⁾	63 ... 100	31	13,5	34	34	22
SMBU-3-B	125	31	13,5	37	34	22

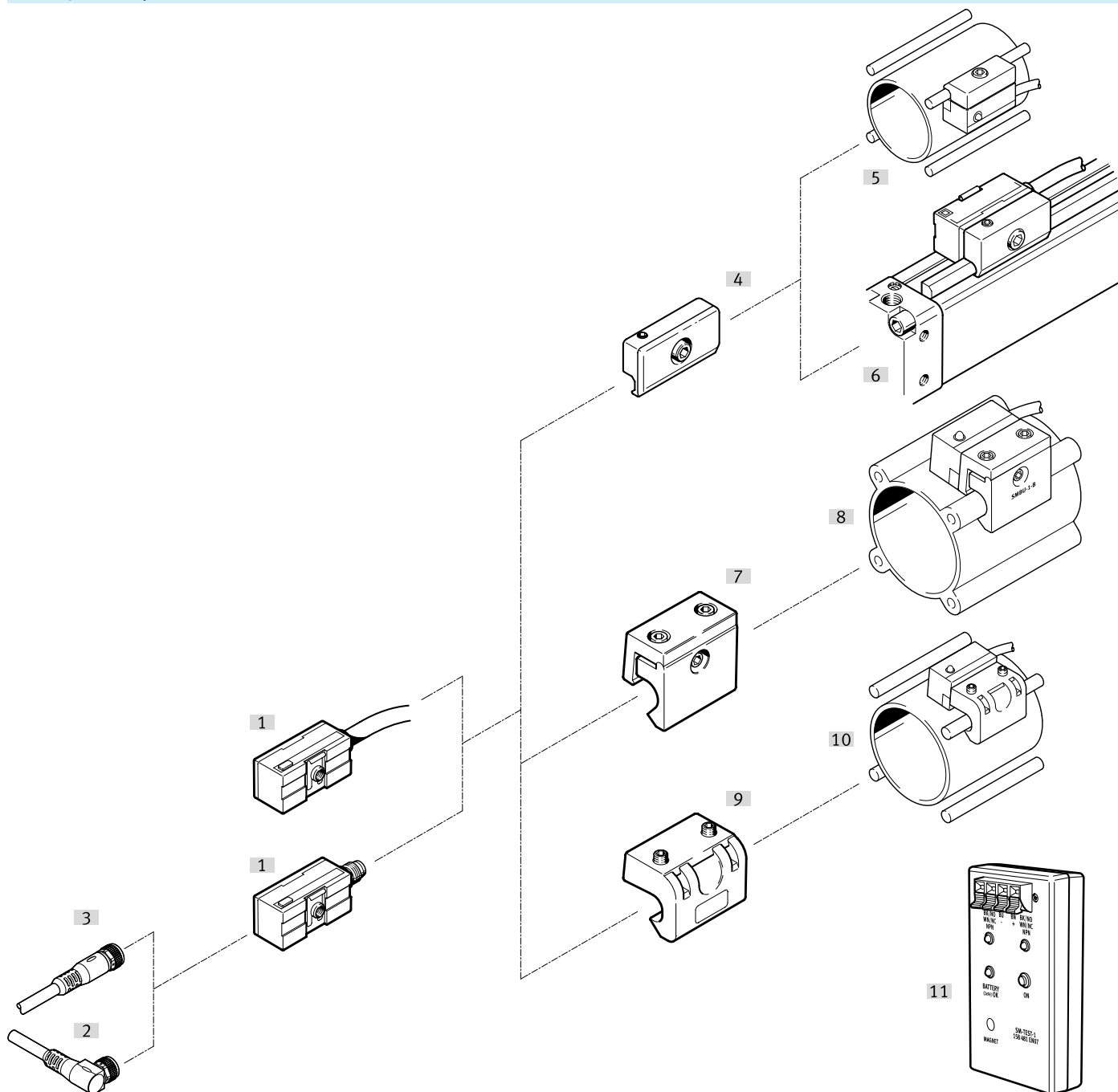
1) Exento de cobre y PTFE

Referencias de pedido

Referencias de pedido						
	Conexión eléctrica 1, tipo de conexión	Conexión eléctrica 1, cantidad de contactos/hilos	Salida	Longitud del cable	N.º art.	Tipo
	Cable	3	NPN	2,5 m	151684	SMT0-1-NS-K-LED-24-C
			PNP		151683	SMT0-1-PS-K-LED-24-C
	Conector		NPN		151686	SMT0-1-NS-S-LED-24-C
			PNP		151685	SMT0-1-PS-S-LED-24-C

Cuadro general de periféricos

Cuadro general de periféricos

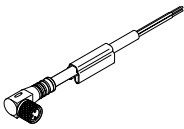


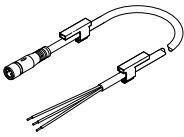
Accesorios		→ Página/Internet	
Tipo/código del pedido	Descripción		
[1]	Sensor de proximidad SMT0-1, magnetorresistivo, con cable	smt0-1	
[1]	Sensor de proximidad SMT0-1, magnetorresistivo, con conector M8x1	smt0-1	
[2]	Cable de conexión NEBU, zócalo, M8x1, 3 contactos, acodado	13	
[3]	Cable de conexión NEBU, zócalo M8x1, 3 pines, recto	13	
[4]	Kit de fijación SMB-1	<ul style="list-style-type: none"> • Para accionamientos con tirante Ø 6 mm o cinta de montaje • Para cilindro normalizado DSBG 	13
[5]	Cilindro normalizado DSBG	Ø 32 ... 125 mm	-
[6]	Cilindro plano DZH	Ø 32 ... 63 mm	-
[7]	Kit de fijación SMBU	Para cilindro normalizado DNU	13

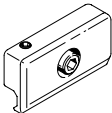
Cuadro general de periféricos

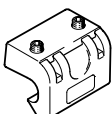
Accesorios		→ Página/Internet	
Tipo/código del pedido	Descripción		
[8]	Cilindro normalizado DSBG	Ø 32 ... 125 mm	–
[9]	Kit de fijación SMB-2-B, SMB-3-B	Para cilindro normalizado DSB	13
[10]	Cilindro normalizado DNU	Ø 32 ... 125 mm	–
[11]	Comprobador para sensor SM-TEST-1	Comprobación del funcionamiento de los sensores de proximidad mediante la fuente de tensión incorporada. Ajuste de los sensores de proximidad en el cilindro.	13

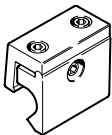
Accesorios

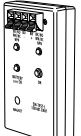
Cable de conexión NEBU, zócalo M8x1, 3 pines, acodado						
	Técnica de conexión a la izquierda, lado del equipo de campo	Conexión eléctrica 1, salida del cable	Técnica de conexión a la derecha, lado de control	Longitud del cable [m]	N.º art.	Tipo
	Zócalo M8x1 con codificación A, EN 61076-2-104	Acodada	Extremo abierto	2,5 m	★ 541338	NEBU-M8W3-K-2.5-LE3
				5 m	★ 541341	NEBU-M8W3-K-5-LE3

Cable de conexión NEBU, zócalo M8x1, 3 pines, recto						
	Técnica de conexión a la izquierda, lado del equipo de campo	Conexión eléctrica 1, salida del cable	Técnica de conexión a la derecha, lado de control	Longitud del cable [m]	N.º art.	Tipo
	Zócalo M8x1 con codificación A, EN 61076-2-104	Recto	Extremo abierto	2,5 m	★ 541333	NEBU-M8G3-K-2.5-LE3
				5 m	★ 541334	NEBU-M8G3-K-5-LE3

Kit de fijación SMB-1				
	Tamaño	Estado RoHS	N.º art.	Tipo
	1	Conformidad con la Directiva RoHS	11886	SMB-1

Kit de fijación SMB-2-B, SMB-3-B				
	Tamaño	Estado RoHS	N.º art.	Tipo
	2	Conformidad con la Directiva RoHS	36162	SMB-2-B
	3		36163	SMB-3-B

Kit de fijación SMBU				
	Tamaño	Estado RoHS	N.º art.	Tipo
	1	Conformidad con la Directiva RoHS	36173	SMBU-1-B
	2		36174	SMBU-2-B
	3		152828	SMBU-3-B

Comprobador para sensor SM-Test-1					
	Margen de tensiones de servicio DC	Temperatura ambiente	Grado de protección	N.º art.	Tipo
	12 ... 20 V	0 ... 40 °C	IP20	158481	SM-TEST-1