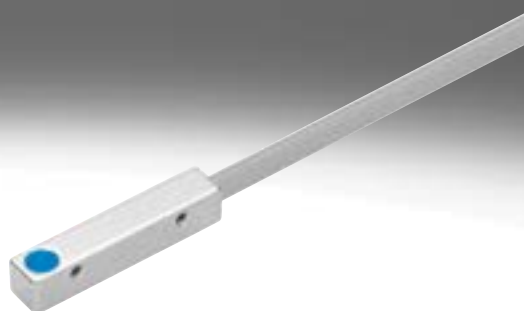


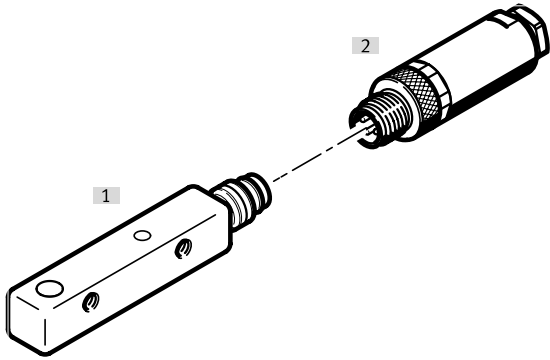
Sensores de proximidad inductivos SIES

FESTO

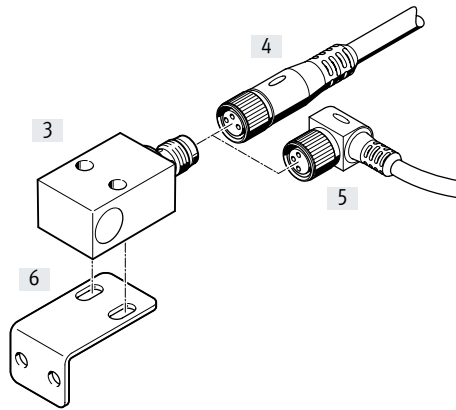


Cuadro general de periféricos

SIES-Q8



SIES-V3B



Elementos de fijación y accesorios		→ Página
[1]	Sensor de proximidad SIES-Q5B-...	4
[2]	Conector SEA-3GS-M8-S	9
[3]	Sensor de proximidad SIES-V3B-PS-S-L	4
[4]	Cable de conexión, zócalo recto NEBU-M8G3-...	9
[5]	Cable de conexión, zócalo acodado NEBU-M8W3-...	9
[6]	Escuadra de fijación HV-M5	9

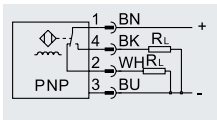
Códigos del producto

001	Serie	
SIES	Sensor de proximidad, inductivo, forma constructiva especial	
002	Forma constructiva	
Q5	Paralelepípedo de 5 mm	
Q8	Paralelepípedo de 8 mm	
Q40	Paralelepípedo de 40 mm	
V3	Paralelepípedo 15x20 mm	
003	Tipo de montaje	
B	Enrasado	
004	Entrada/salida de conmutación	
N	NPN	
P	PNP	

005	Función del elemento de maniobra	
A	Antivalente	
O	Contacto normalmente cerrado	
S	Normalmente abierto	
006	Conexión eléctrica	
K	Extremo abierto	
S	Conector M8x1, 4 pines	
X	Bornes atornillados	
007	Indicación	
L	Estado de conmutación	
2L	Estado de conmutación y disponibilidad de funcionamiento	

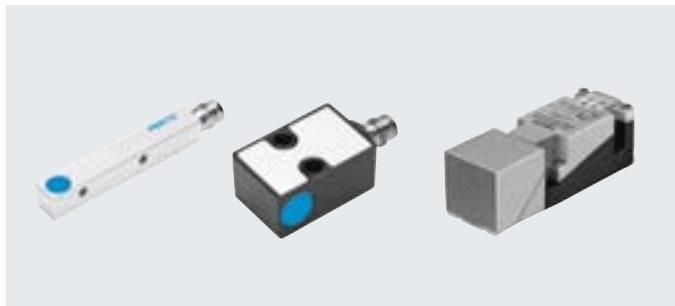
Hoja de datos: distancia de detección normalizada, ejecución especial

Función¹⁾



1) Por ejemplo, antivoltaje con salida PNP y terminal

- Distancia de conmutación normalizada
- Para tensión continua
- Forma cuboide



Especificaciones técnicas generales	SIES-Q5	SIES-Q8	SIES-V3	SIES-Q40
Conforme a la norma	EN 60947-5-2			
Certificación	cULus - Listed (OL) RCM			
Marcado CE (véase la declaración de conformidad)	Según la Directiva sobre CEM de la UE ¹⁾			
Nota sobre los materiales	Sin cobre ni PTFE -			

1) Consulte el ámbito de aplicación en la declaración de conformidad CE: www.festo.com/catalogue/SIES → Soporte/Descargas.

En caso de existir limitaciones de utilización de los equipos en zonas residenciales, comerciales e industriales, así como en empresas pequeñas, es posible que deban adoptarse medidas adicionales para reducir la emisión de interferencias.

Señal de entrada/elemento de medición				
Código del producto	SIES-Q5	SIES-Q8	SIES-V3	SIES-Q40
Tamaño [mm]	5x5x25	8x8x40	15x20x30	40x40x120
Temperatura ambiente [°C]	-25 ... +70		-25 ... +85	

Salida, datos generales				
Código del producto	SIES-Q5	SIES-Q8	SIES-V3	SIES-Q40
Tamaño [mm]	5x5x25	8x8x40	15x20x30	40x40x120
Precisión de repetición [mm]	0,04	0,07	0,1	0,75

Salida de conmutación				
Código del producto	SIES-Q5	SIES-Q8	SIES-V3	SIES-Q40
Tamaño [mm]	5x5x25	8x8x40	15x20x30	40x40x120
Salida de conmutación	PNP NPN		PNP NPN	PNP -
Función del elemento de conmutación	Normalmente abierto Normalmente cerrado		Normalmente abierto -	Antivoltaje
Distancia de conmutación nominal [mm]	0,8	1,5	2	15
Distancia de conmutación segura [mm]	0,64	1,2	1,6	12

Factores de reducción				
Aluminio	0,4	0,45	0,45	0,3
Acero inoxidable 1 8/8	0,7	0,8	0,7	0,7
Cobre	0,3	0,4	0,3	0,25
Latón	0,4	0,55	0,5	0,3
Acero 37	1,0		1,0	1,0
Frecuencia de conmutación máx. DC [Hz]	3000	3500	1200	100
Corriente de salida máx. [mA]	200		-	-
Corriente de salida máx. con ≤ 50 °C [mA]	-		200	200
Corriente de salida máx. con ≤ 85 °C [mA]	-		150	150
Caída de tensión [V]	≤ 2		≤ 3,2	≤ 3,5

Hoja de datos: distancia de detección normalizada, ejecución especial

Salida, otros datos	
Resistencia a cortocircuitos	Pulsante

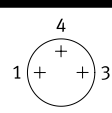
Electrónica					
Código del producto		SIES-Q5	SIES-Q8	SIES-V3	SIES-Q40
Tamaño	[mm]	5x5x25	8x8x40	15x20x30	40x40x120
Margen de tensión de funcionamiento	[V DC]	10 ... 30			10 ... 34
Rizado residual	[%]	10			
Corriente sin carga	[mA]	≤ 10		≤ 30	≤ 40
Protección contra inversión de polaridad	Para todas las conexiones eléctricas				

Electromecánica					
Conexión eléctrica		Cables		Conectores	
Código del producto		SIES-Q5	SIES-Q8	SIES-V3	SIES-Q40
Tamaño	[mm]	5x5x25	8x8x40	15x20x30	40x40x120
Conexión eléctrica		Cable trifilar		Conector, M8x1, 3 pines	
Longitud del cable	[m]	2,5		-	
Información sobre el material de la cubierta aislante del cable		TPE-U (PUR)		-	
				Borne atornillado	

Mecánica					
Código del producto		SIES-Q5	SIES-Q8	SIES-V3	SIES-Q40
Tamaño	[mm]	5x5x25	8x8x40	15x20x30	40x40x120
Tipo de fijación		Con rosca interior		Con taladro pasante	
Tipo de montaje		A ras		A ras	
Peso del producto	[g]	22	15	120	230
Información sobre el material del cuerpo		Latón niquelado	Fundición inyectada de cinc, cromada	Fundición inyectada de cinc	PBT, PA

Indicación/manejo					
Código del producto		SIES-Q5	SIES-Q8	SIES-V3	SIES-Q40
Tamaño	[mm]	5x5x25	8x8x40	15x20x30	40x40x120
Indicación de disponibilidad para el funcionamiento		-			Diodo emisor de luz verde
Indicación de estado de conmutación		Diodo emisor de luz amarillo			Diodo emisor de luz amarillo

Inmisiones y emisiones					
Código del producto		SIES-Q5	SIES-Q8	SIES-V3	SIES-Q40
Tamaño	[mm]	5x5x25	8x8x40	15x20x30	40x40x120
Grado de protección		IP67			IP65

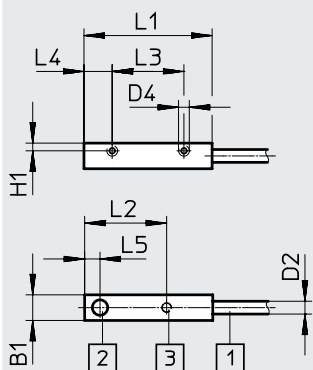
Asignación de conectores según EN 60947-5-2			
M8x1, 3 pines			
Normalmente abierto/normalmente cerrado			
	Pin	Color del hilo	Asignación
	1	Marrón	+
	3	Azul	-
	4	Negro	Salida

Hoja de datos: distancia de detección normalizada, ejecución especial

Dimensiones

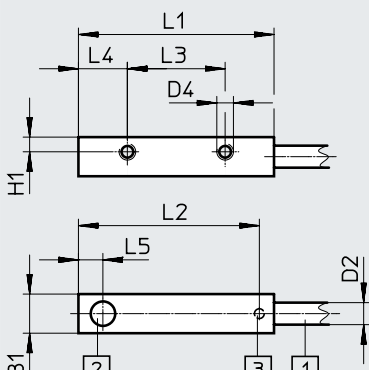
Descarga de datos CAD → www.festo.com

SIES-Q5B
Cables



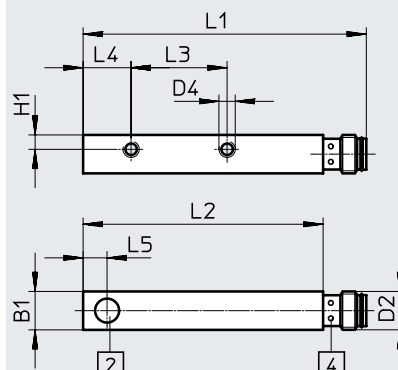
- [1] Cable trifilar de 2,5 m
- [2] Superficie activa
- [3] 1 indicación amarilla del estado de conmutación

SIES-Q8B
Cables



- [1] Cable trifilar de 2,5 m
- [2] Superficie activa
- [3] 1 indicación amarilla del estado de conmutación

Conectores



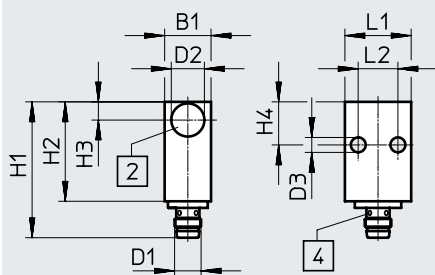
- [2] Superficie activa
- [4] 4 indicaciones amarillas del estado de conmutación

Código del producto	B1	D2 ∅	D2	D4	H1	L1	L2	L3	L4	L5
SIES-Q5B-...-K-L	5	2,5	-	M1,6	1,5	25	16	14	5,5	3
SIES-Q8B-...-K-L	8	3,5	-	M3	3	40	37	20	10	5
SIES-Q8B-...-S-L	8	-	M8x1	M3	3	59	50	20	10	5

Dimensiones

Descarga de datos CAD → www.festo.com

SIES-V3B
Conectores



- [2] Superficie activa
- [4] 4 indicaciones amarillas del estado de conmutación

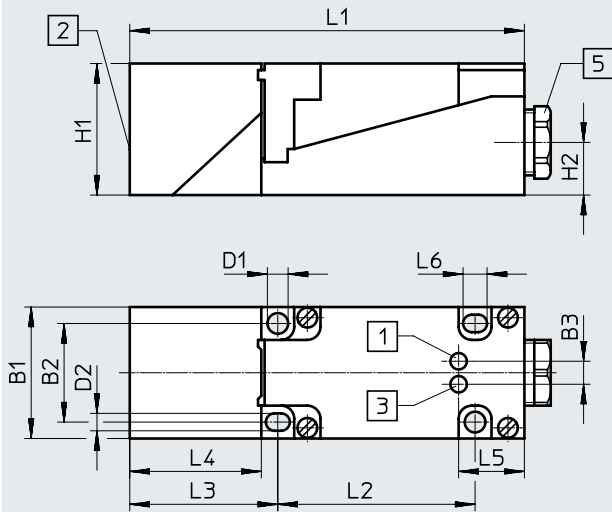
Código del producto	B1	D1 ∅	D1	D2 ∅	D3 ∅	H1	H2	H3	H4	L1	L2	L3	L4	L5
SIES-V3B-...-S-S-L	15	-	M8x1	10	4,5	42	30	5,5	13	20	12	-	-	-
SIES-QB-P-...-K-L	12	4,5	-	-	3,2	26	17	4	-	40	32	6,5	4	6

Hoja de datos: distancia de detección normalizada, ejecución especial

Dimensiones

SIES-Q40B
Conectores

Descarga de datos CAD → www.festo.com

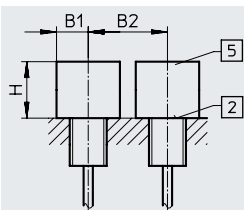


- [1] Indicador estado de funcionamiento verde
- [2] Superficie de respuesta delante en el estado de suministro: cabezal del sensor ajustable en un total de 5 direcciones de respuesta
- [3] Indicación del estado de conmutación mediante diodo emisor de luz amarillo
- [5] M20x1,5, indicado para diámetros de cable de 7,5 mm a 12,5 mm

Código del producto	B1	B2	B3	D1 ∅	D2 ∅	H1	H2	L1	L2	L3	L4	L5	L6
SIE-Q40B-PA-X-2L	40	30	7	5,3	5,3	40	16	120	60	45	40	20	7,3

Instrucciones para el montaje

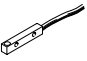
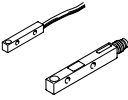
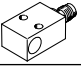
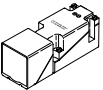
Montaje a ras



- [2] Superficie activa
- [5] Espacio sin metal

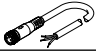



Tamaño	B1	B2	H
5x5x25	2,5	5	2
8x8x40	4	12	3
15x20x30	6	12	5
40x40x120	25	75	30

Hoja de datos: distancia de detección normalizada, ejecución especial

Referencias de pedido								
Tamaño [mm]	S _n ¹⁾ [mm]	Tipo de montaje	Salida de conmutación	Función del elemento de conmutación	Conexión eléctrica			
					Cables		Conectores	
					Nº art.	Código del producto	Nº art.	Código del producto
5x5x25								
	0,8	A ras	PNP	Normalmente abierto	178291	SIES-Q5B-PS-K-L	-	
				Normalmente cerrado	174549	SIES-Q5B-PO-K-L		
			NPN	Normalmente abierto	178290	SIES-Q5B-NS-K-L		
				Normalmente cerrado	174548	SIES-Q5B-NO-K-L		
8x8x40								
	1,5	A ras	PNP	Normalmente abierto	178294	SIES-Q8B-PS-K-L	178295	SIES-Q8B-PS-S-L
				Normalmente cerrado	174552	SIES-Q8B-PO-K-L	174553	SIES-Q8B-PO-S-L
			NPN	Normalmente abierto	178292	SIES-Q8B-NS-K-L	178293	SIES-Q8B-NS-S-L
				Normalmente cerrado	174550	SIES-Q8B-NO-K-L	174551	SIES-Q8B-NO-S-L
15x20x30								
	2,0	A ras	PNP	Normalmente abierto	-		150491	SIES-V3B-PS-S-L
			NPN				150490	SIES-V3B-NS-S-L
40x40x120								
	15,0	A ras	PNP	Antivalente	-		150492	SIES-Q40B-PA-X-2L ²⁾

1) S_n Distancia de conmutación de referencia [mm]
 2) Conexión eléctrica con bornes atornillados

Accesorios

Referencias de pedido: cables de conexión M8x1				Hojas de datos → Internet: nebu	
	Número de hilos	Longitud del cable [m]	Nº art.	Código del producto	
Zócalo recto					
	3	2,5	★ 541333	NEBU-M8G3-K-2.5-LE3	
		5	★ 541334	NEBU-M8G3-K-5-LE3	
Zócalo acodado					
	3	2,5	★ 541338	NEBU-M8W3-K-2.5-LE3	
		5	★ 541341	NEBU-M8W3-K-5-LE3	
Referencias de pedido: conector					
			Nº art.	Código del producto	
	Para SIES-Q8-... y SIES-V3B-...		192009	SEA-3GS-M8-S	
Referencias de pedido: elementos de fijación					
	Para tamaño		Nº art.	Código del producto	
	Escuadra de fijación para SIES-V3B		9634	HV-M5	