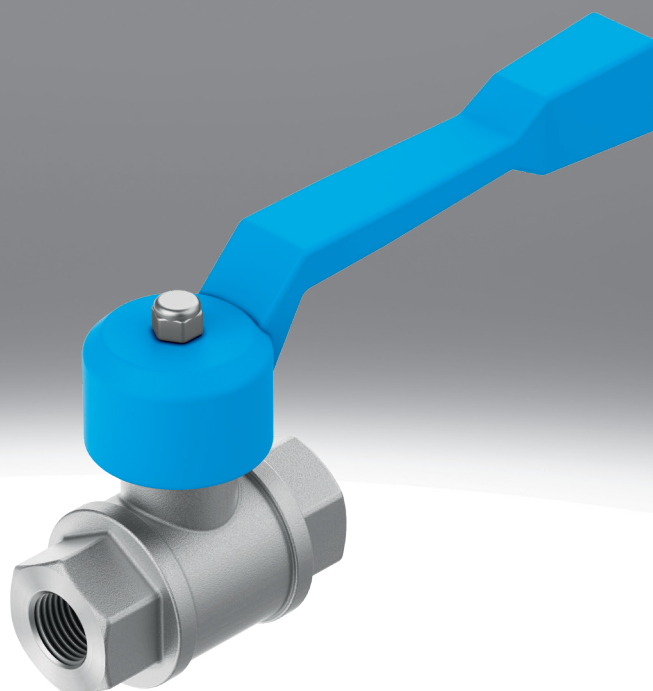


## Válvula de bola QH

**FESTO**



## Características

### Información resumida

- Válvula de cierre, accionamiento manual
- El producto es de conformidad con las normas ISO 1179-1 e ISO 228-1

Nota: no homologado para gases tóxicos como gas natural, gas ciudad, etc.

## Códigos del producto

001	Serie
QH	Válvula de bola

002	Conexión neumática 1
G1	G1
G12	G1/2
G14	G1/4
G34	G3/4
G38	G3/8
G112	G1 1/2

## Hoja de datos

### Hoja de datos



Conexión neumática 1	G1/4	G3/8	G1/2	G3/4	G1	G1 1/2
Conexión neumática 2	G1/4	G3/8	G1/2	G3/4	G1	G1 1/2
Diámetro nominal	12 mm		15 mm	20 mm	25 mm	40 mm
Forma constructiva	Válvula de bola					
Tipo de fijación	Instalación en la tubería					
Posición de montaje	Cualquiera					
Función de la válvula	Biestable de 2/2 vías					
Tipo de accionamiento	Manual					
Principio de sellado	Blando					
Momento de accionamiento	4 Nm		8 Nm	12 Nm	15 Nm	25 Nm
Caudal nominal normal (normalizado según DIN 1343)	3.400 l/min	7.500 l/min	11.500 l/min	21.000 l/min	33.000 l/min	84.000 l/min
Presión nominal válvulas de proceso de asiento inclinado PN	40			30	20	
Conforme a la norma	ISO 228-1					

### Condiciones de funcionamiento y del entorno

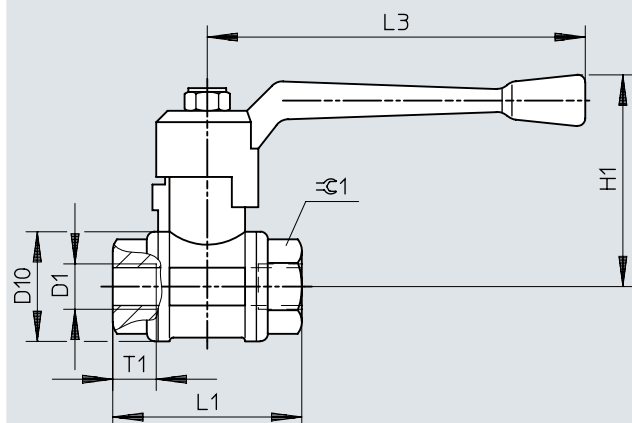
Medio	Aire comprimido según ISO 8573-1:2010 [---] Gases inertes Agua, no vapor Líquidos neutros Más fluidos de trabajo bajo demanda
Temperatura del medio	-20 ... 150°C
Clase de resistencia a la corrosión CRC	1 - riesgo de corrosión bajo

### Materiales

Material del cuerpo	Latón
Material de las juntas	FPM, PTFE
Material de la bola	Latón, cromado
Material del eje	Latón
Conformidad PWIS	VDMA24364-B1/B2-L


## Dimensiones

## Dimensiones – Rosca interior en ambos lados

[Descargar datos CAD](#) [www.festo.com](http://www.festo.com)


	D1	D10 ∅	H1	L1	L3	T1	☉ 1
QH-1/4	G1/4	30	56	52	100	11,5	21,5
QH-3/8	G3/8	30	56	52	100	11,5	21,5
QH-1/2	G1/2	35	59	64	100	15	27
QH-3/4	G3/4	44	72	74	120	16,3	32
QH-1	G1	51	77	88	120	19,1	41
QH-1 1/2	G1 1/2	73	100	105,5	150	21,4	55

## Referencias de pedido

Referencias de pedido – Rosca interior en ambos lados						
	Conexión neumática 1	Conexión neumática 2	Caudal nominal normal (normalizado según DIN 1343)	Peso del producto	N.º art.	Tipo
	G1/4	G1/4	3.400 l/min	180 g	<b>9541</b>	<b>QH-1/4</b>
	G3/8	G3/8	7.500 l/min	185 g	<b>9542</b>	<b>QH-3/8</b>
	G1/2	G1/2	11.500 l/min	340 g	<b>9543</b>	<b>QH-1/2</b>
	G3/4	G3/4	21.000 l/min	610 g	<b>9544</b>	<b>QH-3/4</b>
	G1	G1	33.000 l/min	830 g	<b>9545</b>	<b>QH-1</b>
	G1 1/2	G1 1/2	84.000 l/min	1.730 g	<b>6837</b>	<b>QH-1 1/2</b>