

Racores rápidos roscados QBM/QB, serie híbrida

FESTO



Especificaciones técnicas

Especificaciones técnicas generales		
Rosca de conexión	Rosca M	Rosca R
Tamaño	Mini Estándar	
Forma constructiva	Principio Push-pull (presionar y tirar)	
Posición de montaje	Indistinta	
Tipo de junta en el pivote atornillado	Anillo de junta	Revestimiento
Par de apriete nominal [Nm]	0,5 ±10 %	–

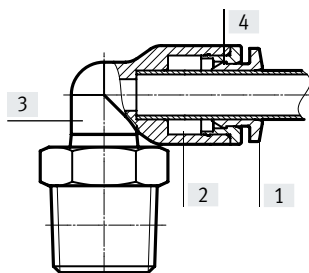
Condiciones de funcionamiento y del entorno		
Presión de funcionamiento en todo el margen de temperatura	[MPa]	0,095 ... 1
	[bar]	0,95 ... 10
	[psij]	13,775 ... 145
Fluido de funcionamiento	Aire comprimido según ISO 8573-1:2010 [7:-:-]	
Nota sobre el fluido de funcionamiento/manejo	Puede emplearse con aire comprimido lubricado	
Temperatura ambiente	[°C]	0 ... 60
	[°F]	32 ... 140
Clase de resistencia a la corrosión CRC ¹⁾	1 - Exposición baja a la corrosión	
Clasificación marítima	Véase el certificado ²⁾	

1) Más información en www.festo.com/x/topic/crc

2) Más información en www.festo.com/catalogue/qb → Soporte/Descargas.


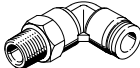
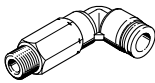
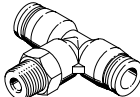
Materiales

Vista en sección



QBM/QB		
[1]	Anillo extractor	POM (color: gris)
[2]	Junta para roscas	NBR
[3]	Cuerpo	PBT
[4]	Segmento de sujeción del tubo flexible	Acero inoxidable de alta aleación
Nota sobre los materiales		En conformidad con la Directiva 2002/95/CE (RoHS)
Conformidad PWIS		VDMA24364-Zona III

Cuadro general del producto

Forma constructiva	Ejecución	Código de producto	Conexión D1		Conexión D2	→ Página	
			Rosca M	Rosca R	Diámetro exterior del tubo flexible [pulgadas]		
Forma recta 	Racor rápido roscado: rosca exterior con hexágono interior/exterior QBM/QB	M5	–	–	1/8, 5/32, 3/16, 1/4	4	
			–	1/8	1/8, 5/32, 3/16, 1/4, 5/16		
			–	1/4	3/16, 1/4, 5/16, 3/8		
			–	3/8	1/4, 5/16, 3/8, 1/2		
			–	1/2	3/8, 1/2		
Forma en L 	Racor rápido roscado en L: rosca exterior con hexágono exterior QBML/QBL	M5	–	–	1/8, 5/32, 3/16, 1/4	5	
			–	1/8	1/8, 5/32, 3/16, 1/4, 5/16, 3/8		
			–	1/4	3/16, 1/4, 5/16, 3/8		
			–	3/8	1/4, 5/16, 3/8, 1/2		
			–	1/2	3/8, 1/2		
	Racor rápido roscado en L (largo): rosca exterior con hexágono exterior 	QBMLL/QBLL	M5	–	–	1/8, 5/32	6
				–	1/8	1/4, 5/16	
				–	1/4	1/4, 5/16, 3/8	
				–	3/8	1/4, 5/16, 3/8, 1/2	
				–	1/2	3/8, 1/2	
Forma en T 	Racor rápido en T: rosca exterior con hexágono exterior QBMT/QBT	M5	–	–	1/8, 5/32, 3/16, 1/4	7	
			–	1/8	1/8, 5/32, 3/16, 1/4, 5/16, 3/8		
			–	1/4	3/16, 1/4, 5/16, 3/8		
			–	3/8	1/4, 5/16, 3/8, 1/2		
			–	1/2	3/8, 1/2		

Hoja de datos

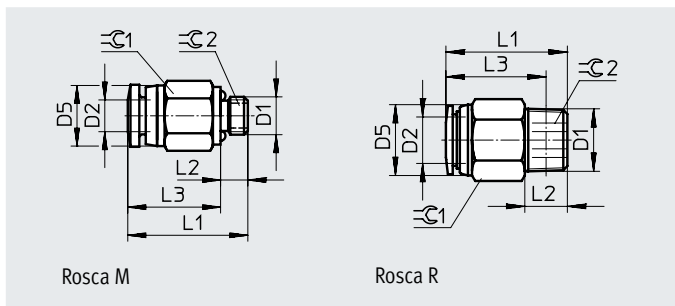
Racor rápido roscado QBM/QB

Rosca exterior con hexágono interior/
exterior

Rosca M/R con racor de empalme en
pulgadas

Forma constructiva:

Forma recta



Dimensiones y referencias de pedido

Conexión neumática		Anchura nominal [pulgadas]	Dimensiones [pulgadas]				[mm]		Peso/unidad [oz]	N.º art.	Código de producto	UE ¹⁾
Rosca exterior D1	Para diámetro exterior del tubo flexible D2 [pulgadas]		D5 ∅	L1	L2	L3	≈G 1	≈G 2				
Rosca M												
M5	1/8	0,079	0,283	0,634	0,142	0,492	8	–	0,141	533209	QBM-M5-1/8-U-M	10
	5/32	0,098	0,394	0,819	0,157	0,661	10	–	0,247	533210	QB-M5-5/32-U-M	10
	3/16	0,098	0,441	0,862	0,157	0,705	12	–	0,275	533211	QB-M5-3/16-U-M	10
	1/4	0,098	0,500	0,941	0,157	0,783	13	–	0,310	533212	QB-M5-1/4-U-M	10
Rosca R												
R1/8	1/8	0,079	0,283	0,665	0,315	0,508	10	–	0,176	533213	QBM-1/8-1/8-U-M	10
	5/32	0,118	0,394	0,862	0,315	0,705	10	3	0,317	533214	QB-1/8-5/32-U-M	10
	3/16	0,118	0,441	0,886	0,315	0,728	12	3	0,522	533215	QB-1/8-3/16-U-M	10
	1/4	0,197	0,500	0,925	0,315	0,768	13	5	0,310	533216	QB-1/8-1/4-U-M	10
	5/16	0,236	0,551	1,118	0,315	0,961	14	5	0,519	533217	QB-1/8-5/16-U-M	10
R1/4	3/16	0,118	0,441	0,886	0,394	0,650	14	3	0,875	533218	QB-1/4-3/16-U-M	10
	1/4	0,197	0,500	0,902	0,394	0,665	14	5	0,452	533219	QB-1/4-1/4-U-M	10
	5/16	0,276	0,551	1,039	0,394	0,803	14	6	0,660	533220	QB-1/4-5/16-U-M	10
	3/8	0,236	0,657	1,217	0,394	0,980	17	6	0,896	533221	QB-1/4-3/8-U-M	10
R3/8	1/4	0,197	0,500	0,941	0,433	0,689	17	5	0,840	533222	QB-3/8-1/4-U-M	10
	5/16	0,276	0,551	0,941	0,433	0,689	17	6	0,765	533223	QB-3/8-5/16-U-M	10
	3/8	0,315	0,657	1,071	0,433	0,819	17	8	0,720	533224	QB-3/8-3/8-U-M	5
	1/2	0,394	0,819	1,252	0,433	1,000	21	10	1,273	533225	QB-3/8-1/2-U-M	5
R1/2	3/8	0,315	0,657	1,067	0,551	0,744	21	8	1,778	533226	QB-1/2-3/8-U-M	5
	1/2	0,394	0,819	1,213	0,551	0,890	21	10	1,626	533227	QB-1/2-1/2-U-M	5

1) Unidades por embalaje

Hoja de datos

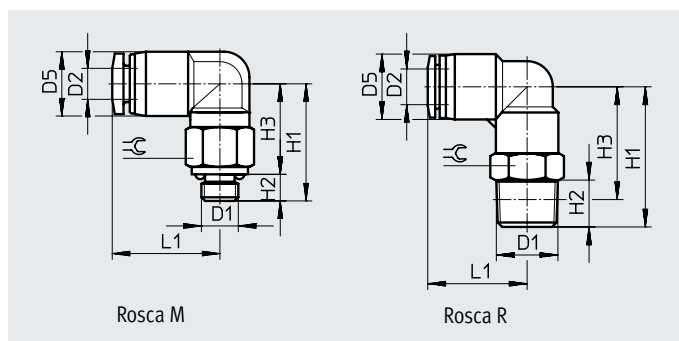
Racor rápido roscado en L QBML/QBL

Rosca exterior con hexágono exterior

Rosca M/R con racor de empalme en pulgadas

Forma constructiva:

Forma en L


Dimensiones y referencias de pedido

Conexión neumática		Anchura nominal [pulgadas]	Dimensiones [pulgadas]					[mm]	Peso/uni- dad [oz]	N.º art.	Código de producto	UE ¹⁾
Rosca exterior	Para diámetro exterior del tubo flexible D2 [pulgadas]		D5 ∅	H1	H2	H3	L1	≈				
Rosca M												
M5	1/8	0,098	0,303	0,669	0,157	0,512	0,528	8	0,145	533228	QBML-M5-1/8-U-M	10
	5/32	0,098	0,413	0,843	0,157	0,685	0,732	10	0,286	533229	QBL-M5-5/32-U-M	10
	3/16	0,118	0,453	0,921	0,157	0,764	0,752	10	0,310	533230	QBL-M5-3/16-U-M	10
	1/4	0,098	0,512	1,020	0,157	0,862	0,803	12	0,476	533231	QBL-M5-1/4-U-M	10
Rosca R												
R1/8	1/8	0,098	0,303	0,760	0,315	0,602	0,528	10	0,254	533232	QBML-1/8-1/8-U-M	10
	5/32	0,118	0,413	0,965	0,315	0,807	0,732	10	0,332	533233	QBL-1/8-5/32-U-M	10
	3/16	0,118	0,453	0,965	0,315	0,807	0,752	10	0,356	533234	QBL-1/8-3/16-U-M	10
	1/4	0,177	0,512	1,055	0,315	0,898	0,803	12	0,519	533235	QBL-1/8-1/4-U-M	10
	5/16	0,236	0,571	1,098	0,315	0,941	0,878	14	0,603	533236	QBL-1/8-5/16-U-M	10
	3/8	0,236	0,689	1,120	0,315	0,963	0,961	17	0,889	562578	QBL-1/8-3/8-U-M	5
R1/4	3/16	0,118	0,453	1,043	0,394	0,807	0,752	14	0,557	533237	QBL-1/4-3/16-U-M	10
	1/4	0,177	0,512	1,181	0,394	0,945	0,803	14	0,681	533238	QBL-1/4-1/4-U-M	10
	5/16	0,236	0,571	1,217	0,394	0,980	0,878	14	0,723	533239	QBL-1/4-5/16-U-M	10
	3/8	0,315	0,689	1,240	0,394	1,004	0,941	17	1,086	533240	QBL-1/4-3/8-U-M	5
R3/8	1/4	0,177	0,512	1,220	0,433	0,969	0,803	17	0,945	533241	QBL-3/8-1/4-U-M	5
	5/16	0,236	0,571	1,256	0,433	1,004	0,878	17	0,998	533242	QBL-3/8-5/16-U-M	5
	3/8	0,315	0,689	1,280	0,433	1,028	0,941	17	1,210	533243	QBL-3/8-3/8-U-M	5
	1/2	0,394	0,827	1,417	0,433	1,165	1,122	19	1,475	533244	QBL-3/8-1/2-U-M	5
R1/2	3/8	0,315	0,689	1,398	0,551	1,075	0,941	22	1,848	533245	QBL-1/2-3/8-U-M	5
	1/2	0,394	0,827	1,535	0,551	1,213	1,122	22	1,873	533246	QBL-1/2-1/2-U-M	5

1) Unidades por embalaje

Hoja de datos

Racor rápido roscado en L (largo)

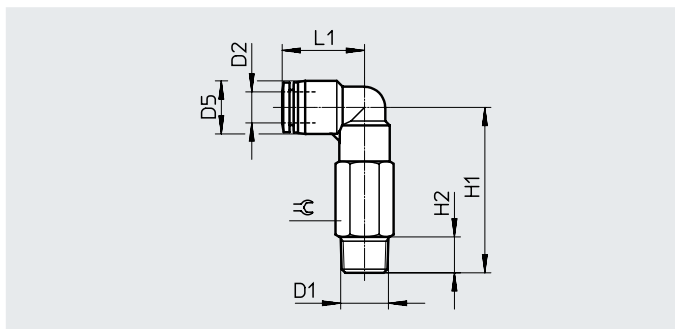
QBMLL/QBLL

Rosca exterior con hexágono exterior

Rosca M/R con racor de empalme en pulgadas

Forma constructiva:

Forma en L, largo



Dimensiones y referencias de pedido

Conexión neumática		Anchura nominal	Dimensiones [pulgadas]				[mm]	Peso/unidad	N.º art.	Código de producto	UE ¹⁾
Rosca exterior	Para diámetro exterior del tubo flexible		D5 ∅	H1	H2	L1	∠				
D1	D2 [pulgadas]	[pulgadas]					[oz]				
Rosca M											
M5	1/8	0,098	0,299	0,941	0,142	0,531	8	0,282	574302	QBMLL-M5-1/8-U-M	1
	5/32	0,098	0,343	1,002	0,142	0,575	8	0,282	574303	QBMLL-M5-5/32-U-M	1
Rosca R											
R1/8	1/4	0,157	0,512	1,594	0,315	0,807	12	1,012	576049	QBLL-1/8-1/4-U-M	10
	5/16	0,236	0,583	1,732	0,315	0,906	14	1,259	576050	QBLL-1/8-5/16-U-M	10
R1/4	1/4	0,157	0,512	1,673	0,394	0,807	14	1,224	576051	QBLL-1/4-1/4-U-M	10
	5/16	0,236	0,583	1,811	0,394	0,906	14	1,400	576052	QBLL-1/4-5/16-U-M	10
	3/8	0,315	0,689	1,957	0,394	0,969	17	2,265	576053	QBLL-1/4-3/8-U-M	10

1) Unidades por embalaje

Hoja de datos

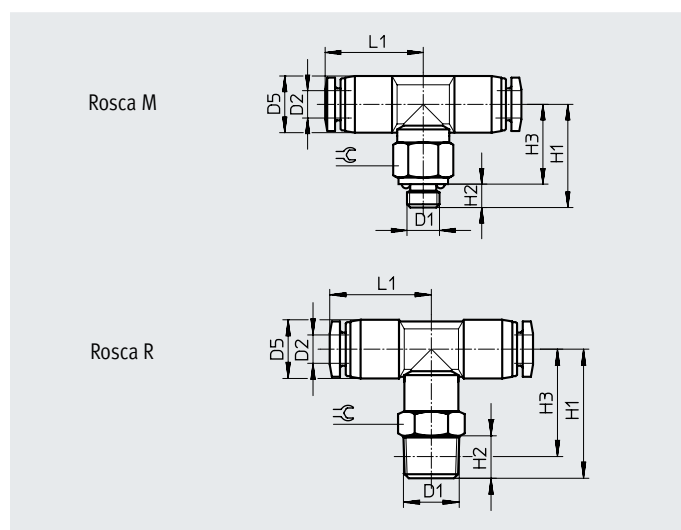
Racor rápido en T QBMT/QBT

Rosca exterior con hexágono exterior

Rosca M/R con racor de empalme en pulgadas

Forma constructiva:

Forma en T



Dimensiones y referencias de pedido												
Conexión neumática		Anchura nominal	Dimensiones [pulgadas]					[mm]	Peso/unidad	N.º art.	Código de producto	UE ¹⁾
Rosca exterior	Para diámetro exterior del tubo flexible		D5	H1	H2	H3	L1	±				
D1	D2 [pulgadas]	[pulgadas]	∅						[oz]			
Rosca M												
M5	1/8	0,098	0,303	0,669	0,157	0,512	0,527	8	0,173	533247	QBMT-M5-1/8-U-M	10
	5/32	0,098	0,413	0,843	0,157	0,685	0,734	10	0,363	533248	QBT-M5-5/32-U-M	10
	3/16	0,118	0,453	0,921	0,157	0,764	0,752	10	0,420	533249	QBT-M5-3/16-U-M	10
	1/4	0,098	0,512	1,020	0,157	0,862	0,803	12	0,579	533250	QBT-M5-1/4-U-M	10
Rosca R												
R1/8	1/8	0,098	0,303	0,760	0,315	0,602	0,527	10	0,289	533251	QBMT-1/8-1/8-U-M	10
	5/32	0,118	0,413	0,965	0,315	0,807	0,734	10	0,399	533252	QBT-1/8-5/32-U-M	10
	3/16	0,118	0,453	0,965	0,315	0,807	0,752	10	0,452	533253	QBT-1/8-3/16-U-M	10
	1/4	0,177	0,512	1,055	0,315	0,898	0,803	12	0,635	533254	QBT-1/8-1/4-U-M	10
	5/16	0,236	0,571	1,098	0,315	0,941	0,878	14	0,723	533255	QBT-1/8-5/16-U-M	5
	3/8	0,236	0,689	1,120	0,315	0,963	0,933	17	1,104	562579	QBT-1/8-3/8-U-M	5
R1/4	3/16	0,118	0,453	1,043	0,394	0,807	0,752	14	0,646	533256	QBT-1/4-3/16-U-M	10
	1/4	0,177	0,512	1,181	0,394	0,945	0,803	14	0,794	533257	QBT-1/4-1/4-U-M	5
	5/16	0,236	0,571	1,217	0,394	0,980	0,878	14	0,843	533258	QBT-1/4-5/16-U-M	5
	3/8	0,315	0,689	1,240	0,394	1,004	0,939	17	1,302	533259	QBT-1/4-3/8-U-M	5
R3/8	1/4	0,177	0,512	1,220	0,433	0,969	0,803	17	1,062	533260	QBT-3/8-1/4-U-M	5
	5/16	0,236	0,571	1,256	0,433	1,004	0,878	17	1,122	533261	QBT-3/8-5/16-U-M	5
	3/8	0,315	0,689	1,280	0,433	1,028	0,939	17	1,422	533262	QBT-3/8-3/8-U-M	5
	1/2	0,394	0,827	1,417	0,433	1,165	1,112	19	1,781	533263	QBT-3/8-1/2-U-M	1
R1/2	3/8	0,315	0,689	1,398	0,551	1,075	0,939	22	2,060	533264	QBT-1/2-3/8-U-M	5
	1/2	0,394	0,827	1,535	0,551	1,213	1,112	22	2,184	533265	QBT-1/2-1/2-U-M	1

1) Unidades por embalaje