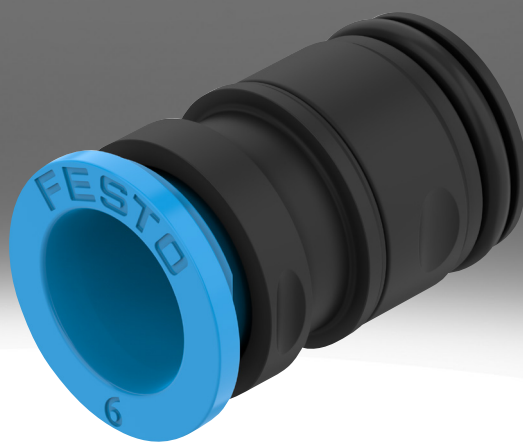


Cartucho NPQX

FESTO



Características

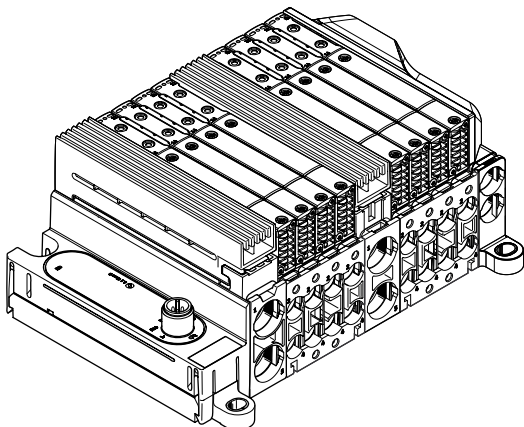
Información resumida

Racores rápidos roscados y conectores para aplicaciones neumáticas con un margen de temperatura de hasta 60 °C y un margen de presión de hasta 10 bar.

Nota: Debido al diseño compacto del terminal de válvulas VTUX, se ofrece como accesorio un extractor para los tamaños de tubo flexible 4, 6, 8 y 10 (NPAT-QX-TV1).

Serie

Enlace [vtux](#)



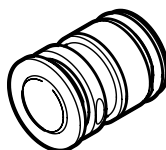
Racor rápido roscado, especialmente desarrollado para el terminal de válvulas VTUX.

Forma constructiva

[D] Recto



[P] Tapón ciego



Conexión neumática 1

El racor se basa en el principio del “Elemento enchufable para sujeción de tubos flexibles”, por lo que se puede cambiar fácilmente para diferentes diámetros de tubo aflojando el PIN/clip de retención.

Conexión neumática, 2

La función de sujeción del tubo flexible se realiza según el principio “Push-Pull”.

Códigos del producto

001	Serie
NPQX	Racor rápido roscado
002	Forma constructiva
D	Recto
P	Tapón ciego
003	Conexión neumática 1
PC10	Cartucho de 10 mm
PC12	Cartucho de 12 mm
PC15	Cartucho de 15 mm
PC19	Cartucho de 15 mm (cuerpo de aluminio)

004	Conexión neumática, 2
	Sin
Q4	Racor de conexión de 4 mm
Q6	Racor de conexión de 6 mm
Q8	Racor de conexión de 8 mm
Q10	Racor de conexión de 10 mm
Q12	Racor de conexión de 12 mm
T14	Racor de conexión para 1/4"
T18	Racor de conexión para 1/8"
T38	Racor de conexión para 3/8"
T516	Racor de conexión para 5/16"
T532	Racor de conexión para 5/32"

005	Cantidad incluida en el envase [unidades]
	Estándar
P10	10

Hoja de datos

Especificaciones técnicas generales: cartuchos

Conexión neumática 2	Para tubo flexible con diámetro exterior 4 mm	Para tubo flexible con diámetro exterior 6 mm	Para tubo flexible con diámetro exterior 8 mm	Para tubo flexible con diámetro exterior 10 mm	Para tubo flexible con diámetro exterior de 12 mm	Para tubo flexible de diámetro exterior 5/32"	Para tubo flexible de diámetro exterior 1/8"	Para tubo flexible de diámetro exterior 1/4"	Para tubo flexible de diámetro exterior 5/16"	Para tubo flexible de diámetro exterior 3/8"	
Conexión neumática 1	Cartucho de 10 mm Cartucho de 12 mm		Cartucho de 12 mm Cartucho de 15 mm	Cartucho de 15 mm		Cartucho de 10 mm Cartucho de 12 mm	Cartucho de 10 mm	Cartucho de 10 mm Cartucho de 12 mm	Cartucho de 12 mm Cartucho de 15 mm	Cartucho de 15 mm	
Diámetro nominal	2,6 mm	4 mm	6 mm	8 mm	10 mm	2,6 mm	2,5 mm	4,5 mm	6 mm	6,4 mm	
Profundidad de inserción del tubo flexible	15 mm	14,9 mm	15,2 mm	15,5 mm	19,5 mm	15 mm	11,7 mm	11,93 mm	15,2 mm	20,1 mm	
Tamaño	Estándar										
Forma constructiva	forma recta										
Posición de montaje	Cualquiera						Horizontal		Cualquiera	Horizontal	
Tipo de junta en el pivote atorillado	Junta tórica						sin junta		Junta tórica	sin junta	
Forma constructiva	Principio Push-pull										
Tipo de fijación	Con abrazadera de sujeción										

Condiciones de funcionamiento y del entorno – Cartuchos

Presión de funcionamiento	-0,1 ... 1 MPa
Presión de funcionamiento	-1 ... 10 bar
Presión de funcionamiento	-14,5 ... 145 psi
Presión de funcionamiento en todo el margen de temperatura	-0,095 ... 1 MPa
Presión de funcionamiento en todo el margen de temperatura	-0,95 ... 10 bar
Presión de funcionamiento en todo el margen de temperatura	-13,775 ... 145 psi
Medio de funcionamiento	Aire comprimido según ISO 8573-1:2010 [7:4:4], Gases inertes
Nota sobre el medio de trabajo/mando	Admite funcionamiento con lubricación (lo cual requiere seguir utilizándolo)
Temperatura ambiente	-10 ... 60°C
Clase de resistencia a la corrosión CRC ¹⁾	3 - riesgo de corrosión alto

1) Más información en www.festo.com/x/topic/crc

Materiales - Cartuchos

Conexión neumática 2	Para tubo flexible con diámetro exterior 4 mm	Para tubo flexible con diámetro exterior 6 mm	Para tubo flexible con diámetro exterior 8 mm	Para tubo flexible con diámetro exterior 10 mm	Para tubo flexible con diámetro exterior de 12 mm	Para tubo flexible de diámetro exterior 5/32"	Para tubo flexible de diámetro exterior 1/8"	Para tubo flexible de diámetro exterior 1/4"	Para tubo flexible de diámetro exterior 5/16"	Para tubo flexible de diámetro exterior 3/8"	
Material del cuerpo	Reforzado con PA				Aluminio, anodizado	Reforzado con PA					
Material del anillo extractor	POM										
Material de la junta tórica	HNBR						-		HNBR	-	
Material de la junta del tubo flexible	HNBR			NBR	HNBR			-		HNBR	-
Material del segmento de aprieteamiento del tubo flexible	Acero inoxidable de alta aleación						-		Acero inoxidable de alta aleación	-	
Color del anillo extractor	Azul										
Nota sobre el material	Conformidad con la Directiva RoHS										
Conformidad PWIS	VDMA24364-B1/B2-L										

Hoja de datos

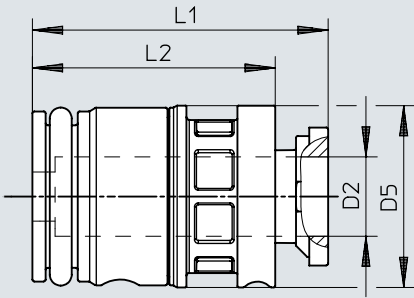
Materiales - Tapón ciego

Material del tapón ciego	Reforzado con PA
Material de la junta tórica	HNBR
Nota sobre el material	Conformidad con la Directiva RoHS
Conformidad PWIS	VDMA24364-B1/B2-L

Dimensiones

Dimensiones – Cartuchos (cuerpo de PA)

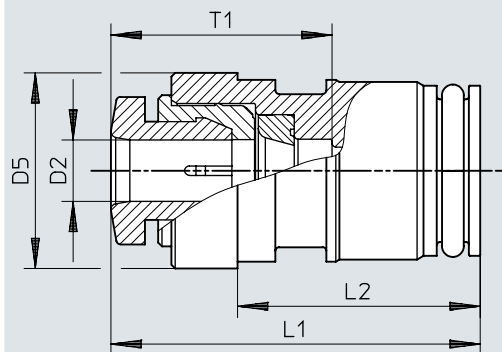
Descargar datos CAD www.festo.com



	D2 Ø	D5 Ø	L1	L2
NPQX-D-PC10-Q4-P10	4	9,6	15,7	12,9
NPQX-D-PC10-Q6-P10	6	9,6	15,7	12,9
NPQX-D-PC12-Q4-P10	4	11,8	15,7	12,9
NPQX-D-PC12-Q6-P10	6	11,8	15,7	12,9
NPQX-D-PC12-Q8-P10	8	12,2	15,7	12,9
NPQX-D-PC15-Q8-P10	8	14,9	16	13,2
NPQX-D-PC15-Q10-P10	10	15,5	16	13,2
NPQX-D-PC10-T532-P10	5/32	9,6	15,7	12,9
NPQX-D-PC12-T532-P10	5/32	11,8	15,7	12,9
NPQX-D-PC12-T516-P10	5/16	12,2	15,7	12,9
NPQX-D-PC15-T516-P10	5/16	14,9	16	13,2

Dimensiones

Dimensiones – Cartuchos (cuerpo de PA)

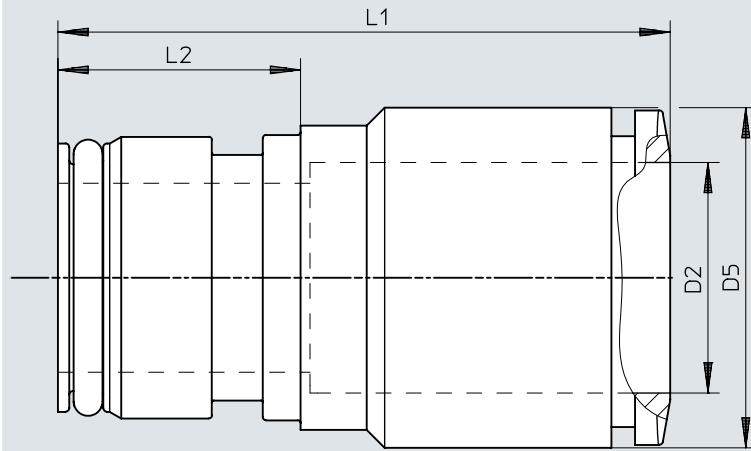
[Descargar datos CAD](#) www.festo.com


	D2	D5 ∅	L1	L2	T2
NPQX-D-PC10-T18-P10	1/8	10,4	19,5	12,9	11,7
NPQX-D-PC10-T14-P10	1/4	10,4	23,4	12,9	11,9
NPQX-D-PC12-T14-P10	1/4	12,4	21,4	12,9	11,9
NPQX-D-PC19-T38-P10	3/8	18,4	29	12,9	20,1

Dimensiones

Dimensiones – Cartuchos (cuerpo de aluminio)

Descargar datos CAD www.festo.com

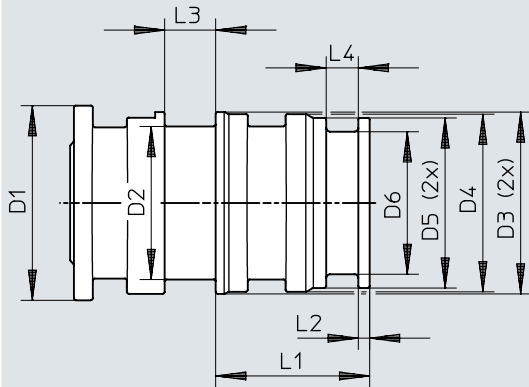


	D2 Ø	D5 Ø	L1	L2
NPQX-D-PC19-Q12-P10	12	18	29,2	12,9

Dimensiones

Dimensiones – Tapón ciego

Descargar datos CAD www.festo.com

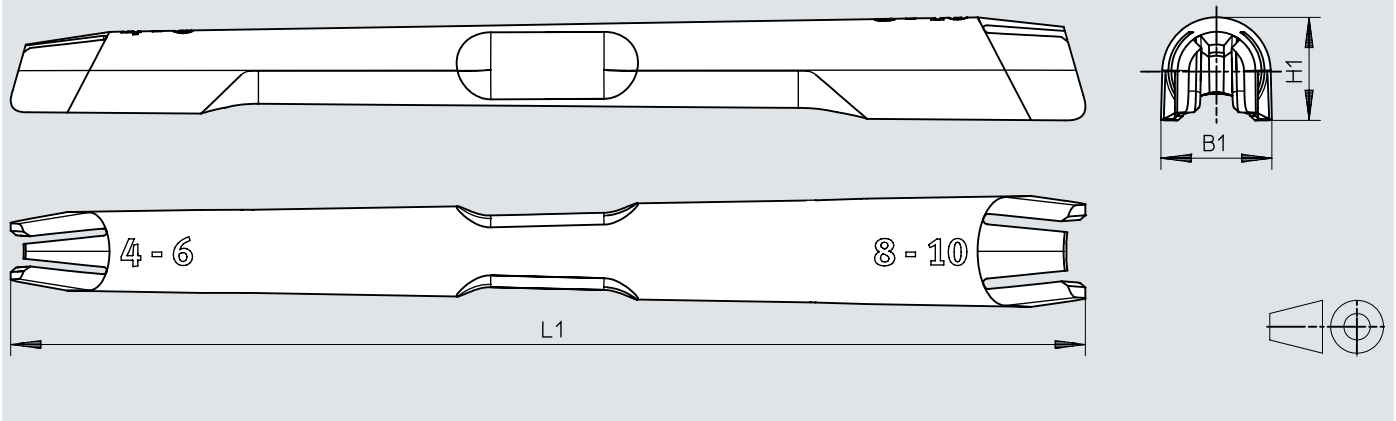


	D1 ∅ ±0,09	D2 ∅ ±0,06	D3 ∅ ±0,06	D4 ∅ ±0,06	D5 ∅ ±0,06	D6 ∅ ±0,06	L1	L2	L3	L4
NPQX-P-PC10	10,3	8,1	9,6	9,4	9	7,6	8,2	0,6	2,7	1,7
NPQX-P-PC12	12,2	10	11,8	11,6	11,2	9,6	8,2	0,6	2,7	1,7
NPQX-P-PC15	15,5	13	15,1	14,9	14,2	12	8,5	0,6	2,7	1,8

Dimensiones


Dimensiones – Extractor NPAT


Descargar datos CAD www.festo.com




	B1	H1	L1
NPAT-QX-T-V1	~14,7	~13,6	142,2

Referencias de pedido


Referencias de pedido: cartuchos (cuerpo PA)						
	Conexión neumática 1	Conexión neumática 2	Tamaño del depósito	Peso del producto	N.º art.	Tipo
	Cartucho de 10 mm	Para tubo flexible con diámetro exterior 4 mm	10	0,9 g	8174164	NPQX-D-PC10-Q4-P10
		Para tubo flexible con diámetro exterior 6 mm		0,72 g	8174165	NPQX-D-PC10-Q6-P10
		Para tubo flexible de diámetro exterior 5/32"		0,9 g	8184509	NPQX-D-PC10-T532-P10
		Para tubo flexible de diámetro exterior 1/8"		2 g	8184511	NPQX-D-PC10-T18-P10
		Para tubo flexible de diámetro exterior 1/4"		2,15 g	8184510	NPQX-D-PC10-T14-P10
	Cartucho de 12 mm	Para tubo flexible con diámetro exterior 4 mm	10	1,24 g	8174166	NPQX-D-PC12-Q4-P10
		Para tubo flexible con diámetro exterior 6 mm		1,2 g	8174167	NPQX-D-PC12-Q6-P10
		Para tubo flexible con diámetro exterior 8 mm		0,92 g	8174168	NPQX-D-PC12-Q8-P10
		Para tubo flexible de diámetro exterior 5/32"		1,24 g	8184512	NPQX-D-PC12-T532-P10
		Para tubo flexible de diámetro exterior 1/4"		2,6 g	8184514	NPQX-D-PC12-T14-P10
		Para tubo flexible de diámetro exterior 5/16"		0,92 g	8184513	NPQX-D-PC12-T516-P10
	Cartucho de 15 mm	Para tubo flexible con diámetro exterior 8 mm	10	1,9 g	8174169	NPQX-D-PC15-Q8-P10
		Para tubo flexible con diámetro exterior 10 mm		1,64 g	8174170	NPQX-D-PC15-Q10-P10
		Para tubo flexible de diámetro exterior 5/16"		1,9 g	8184515	NPQX-D-PC15-T516-P10
		Para tubo flexible de diámetro exterior 3/8"		10 g	8189810	NPQX-D-PC19-T38-P10

Referencias de pedido: cartuchos (cuerpo de aluminio)						
	Conexión neumática 1	Conexión neumática 2	Tamaño del depósito	Peso del producto	N.º art.	Tipo
	Cartucho de 15 mm	Para tubo flexible con diámetro exterior de 12 mm	10	7,6 g	8174171	NPQX-D-PC19-Q12-P10

Referencias de pedido

Referencias de pedido: tapón ciego				
	Tamaño del depósito	Peso del producto	N.º art.	Tipo
	10	0,8 g	8191750	NPQX-P-PC12
		1 g	8191749	NPQX-P-PC10
		1,6 g	8191751	NPQX-P-PC15

Accesorios

Extractor NPAT					
	Tamaño	Material del extractor	Tamaño del depósito	N.º art.	Tipo
	Para tubo flexible con diámetro exterior 4 mm Para tubo flexible con diámetro exterior 6 mm para tubo flexible con diámetro exterior 8 mm Para tubo flexible con diámetro exterior 10 mm	POM	1	8214270	NPAT-QX-T-V1