

Racores rápidos roscados NPQE

FESTO



Características

Aplicación



Encontrar el racor adecuado sin rodeos. Festo proporciona la solución segura para cualquier conexión. El cómodo sistema de unión incluye más de 1000 modelos de racores estándar y funcionales.

Sumario de combinaciones de tubo flexible y racor

Aplicaciones	Racor	Tubo flexible	Descripción
Estándar	QS	PUN-H	Máxima flexibilidad en aplicaciones estándar gracias a una gran variedad de combinaciones de los diferentes tipos.
	NPQE	PUN-H	Combinación económica y con múltiples variantes para aplicaciones estándar
	QS	PAN	Cumple todos los requisitos, incluso en aplicaciones estándar con márgenes ampliados de presión y temperatura.
	QS	PEN	Uso versátil a un precio atractivo. Flexible gracias a su elevada resistencia, fácil de instalar gracias a los radios de flexión optimizados. Elevada resistencia a la abrasión en aplicaciones dinámicas.
Presiones mayores	NPQM	PAN-MF	Cumple la norma DIN 73378: ideal para el uso en la neumática móvil. Apto para márgenes de temperatura ampliados que coinciden simultáneamente con márgenes de presión elevados.
	NPQH	PAN-R	Alto rendimiento con márgenes de presión de hasta 20 bar: p. ej., en aplicaciones con el intensificador de presión DPA.
Resistente a sustancias químicas, apto para el contacto con alimentos, resistente a la hidrólisis	NPQP	PLN	Resistente a los productos de limpieza, conforme con las especificaciones de la FDA y económico. Una posible alternativa para la combinación con racores de acero inoxidable.
	NPKA	PUN-H	Resistente a la hidrólisis y apropiado para aplicaciones con contacto con agua. Combinación apta para salas limpias, conforme con las especificaciones de la FDA y resistente a la corrosión ya que está fabricado al 100 % con polímeros. Instalación muy sencilla, gracias al principio de instalación con un solo clic.
	NPQH	PFAN/PTFEN	Para temperaturas elevadas de hasta 150 °C. Apto para el contacto con alimentos, conforme a FDA y resistente a detergentes.
	NPCK	PFAN/PTFEN	Limpieza sencilla gracias al diseño sin cantos de la tuerca de unión. Máxima clase de resistencia a la corrosión (CRC 4) y conforme con las especificaciones de la FDA. Para los fluidos más diversos.
	CRQS	PFAN/PTFEN	Clase de resistencia a la corrosión máxima (CRC 4) y resistencia máxima a ácidos y soluciones alcalinas agresivas.
Resistente a sustancias químicas y a la hidrólisis	NPQR	PFAN/PTFEN	Diseño optimizado, reducción de la acumulación de suciedad en los bordes, todo ello a un precio atractivo. Para temperaturas elevadas de hasta 150 °C. Margen de presión de hasta 16 bar. Máxima resistencia a la corrosión (CRC 4).
Antiestático	NPQM	PUN-CM	Tubo flexible antiestático y racor de metal macizo: máxima protección para los componentes eléctricos y electrónicos.
Ignífugo	NPQM	PUN-V0	Seguridad elevada en zonas con peligro de incendio gracias a las propiedades ignífugas. Tubo flexible comprobado según DIN 5510-2.
Resistente a salpicaduras de soldadura	NPQH	PUN-V0-C	Ideal para aplicaciones con exposición a salpicaduras de soldadura. Seguridad rentable gracias a un grosor de la pared de los tubos flexibles de 2 mm en todos los diámetros.
	QS-V0	PAN-V0	Seguro incluso en lugares próximos a salpicaduras de soldadura: el tubo flexible de doble pared con racor especial.

Características

Gama completa de racores rápidos roscados

QSM, serie Mini

Hojas de datos → [Internet: qsm](#)



Racor rápido roscado de pequeñas dimensiones para lograr la máxima densidad de montaje en espacios reducidos. Para aplicaciones neumáticas con un margen de temperatura de hasta 80 °C y un margen de presión de hasta 14 bar.
Diámetro exterior del tubo flexible 2, 3, 4 y 6 mm con rosca de conexión M3, M5, M6, M7, R1/8 y G1/8.

QS, serie Estándar

Hojas de datos → [Internet: qs](#)



Gran selección de racores rápidos roscados para aplicaciones neumáticas con un margen de temperatura de hasta 80 °C y un margen de presión de hasta 14 bar.
Diámetro exterior del tubo flexible 4, 6, 8, 10, 12, 16 y 22 mm con rosca de conexión de R1/8 ... R1/2 y G1/8 ... G3/4.

CRQS, acero inoxidable

Hojas de datos → [Internet: crqs](#)



Racor rápido roscado de acero inoxidable. Máxima clase de resistencia a la corrosión CRC 4 y a sustancias químicas; con certificación para la industria alimentaria y del envasado. Para aplicaciones neumáticas con un margen de temperatura de hasta 120 °C y un margen de presión de hasta 10 bar.
Diámetro exterior del tubo flexible 4, 6, 8, 10, 12 y 16 mm con rosca de conexión M5 y R1/8 ... R1/2.

QS-V0, resistente a las salpicaduras de soldadura

Hojas de datos → [Internet: qs-v0](#)



Racor rápido roscado ignífugo para la utilización en zonas con peligro de incendio, por ejemplo, en equipos de soldadura en la industria automovilística o en el sector de la construcción. Para aplicaciones neumáticas con un margen de temperatura de hasta 60 °C y un margen de presión de hasta 10 bar.
Diámetro exterior del tubo flexible 4, 6, 8, 10 y 12 mm con rosca de conexión R1/8 ... R1/2 y G1/8 ... G1/2.

NPQE

Hojas de datos → [Internet: npqe](#)



Racores rápidos roscados económicos para aplicaciones neumáticas con un margen de temperatura de hasta 60 °C y con un margen de presión de hasta 8 bar.
Diámetro exterior de los tubos flexibles de 3, 4, 6, 8, 10, 12, 14 y 16 mm con rosca de conexión M3, M5, M7 y R1/8 ... R1/2.

NPQH

Hojas de datos → [Internet: npqh](#)



Racor metálico de latón macizo, niquelado químico. Resistencia a la corrosión elevada CRC 3 y a las sustancias químicas. Para aplicaciones neumáticas con un margen de temperatura de hasta 150 °C y un margen de presión de hasta 20 bar.
Diámetro exterior del tubo flexible 4, 6, 8, 10, 12 y 14 mm con rosca de conexión M5, M7 y G1/8 ... G1/2.

NPQM

Hojas de datos → [Internet: npqm](#)



Racor metálico a un precio atractivo para aplicaciones neumáticas con un margen de temperatura de hasta 70 °C y un margen de presión de hasta 16 bar.
Diámetro exterior del tubo flexible 3, 4, 6, 8, 10, 12 y 14 mm con rosca de conexión M5, M7 y G1/8 ... G1/2.

NPQP

Hojas de datos → [Internet: npqp](#)



Racor de polipropileno, ideal para aplicaciones bajo condiciones extremas. Para aplicaciones neumáticas con un margen de temperatura de hasta 60 °C y un margen de presión de hasta 10 bar.
Diámetro exterior del tubo flexible 4, 6, 8, 10 y 12 mm con rosca de conexión de R1/8 ... R1/2.

Características

Gama completa de racores rápidos roscados

NPQR, acero inoxidable

Hojas de datos → Internet: npqr



Racor rápido roscado de acero inoxidable. Máxima resistencia a la corrosión CRC 4 y a sustancias químicas. Para aplicaciones neumáticas con un margen de temperatura de hasta 150 °C y un margen de presión de hasta 16 bar. Diámetro exterior del tubo flexible 4, 6, 8, 10 y 12 mm con rosca de conexión M5, M7 y G1/8 ... G1/2.

Gama completa de racores rápidos roscados funcionales

QSK,
racor rápido roscado, autoblocante

Hojas de datos → Internet: qsk



El racor rápido roscado bloquea el flujo de aire después de soltarse el tubo flexible. Para aplicaciones neumáticas con un margen de temperatura de hasta 60 °C y un margen de presión de hasta 14 bar. Diámetro exterior del tubo flexible 4, 6, 8, 10 y 12 mm con rosca de conexión M5, R1/8 ... R1/2 y G1/8 ... G1/2.

QSR,
racor rápido, orientable

Hojas de datos → Internet: qsr



Racor rápido roscado con junta basculante, orientable 360°. El cojinete de bolas permite movimientos giratorios de hasta 500 rpm. Para aplicaciones neumáticas con un margen de temperatura de hasta 60 °C y un margen de presión de hasta 14 bar. Diámetro exterior del tubo flexible 4, 6, 8, 10 y 12 mm con rosca de conexión M5, R1/8 ... R1/2 y G1/8 ... G1/2.

Gama completa de racores de unión rápida

NPCK

Hojas de datos → Internet: npck



Racor de acero inoxidable para el uso en áreas expuestas a limpieza intensiva. Máxima clase de resistencia a la corrosión CRC 4. Para aplicaciones neumáticas con un margen de temperatura de hasta 120 °C y un margen de presión de hasta 12 bar. Diámetro exterior del tubo flexible 4, 6, 8 y 10 mm con rosca de conexión M5 y G1/8 ... G3/8.

Gama completa de racores encajables

NPKA

Hojas de datos → Internet: npka



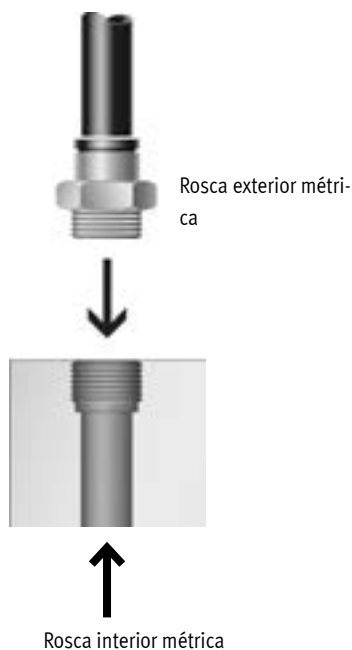
Racor de plástico para una instalación sencilla gracias al manejo con una sola mano. Resistente a la hidrólisis, conforme con las especificaciones de la FDA y de fácil limpieza. Para aplicaciones neumáticas con un margen de temperatura de hasta 60 °C y un margen de presión de hasta 10 bar. Diámetro exterior del tubo flexible 6 mm con rosca de conexión G1/8.

Características

¿Qué racor es el adecuado para cada rosca?

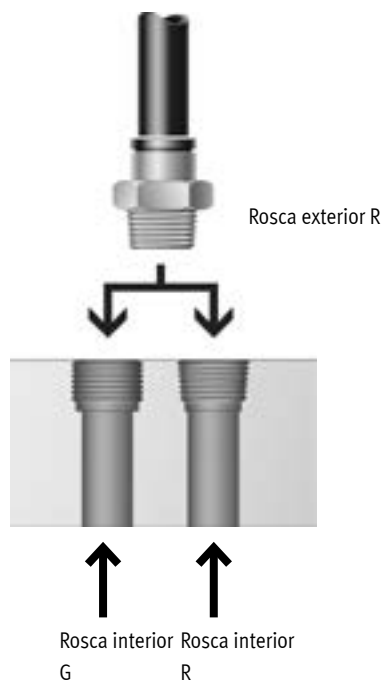
Rosca métrica

- Estas roscas son equivalentes a las roscas G y se montan en roscas métricas cilíndricas
- La estanqueidad se garantiza por medio de una junta tórica.



Rosca R según JIS B0203 y compatible con EN 10226 con medios de sellado

- Rosca autoblocante
- Obturación en la rosca
- No precisa superficie hermetizante adicional
- Dimensiones compactas por prescindir de escalonamiento para superficie hermetizante
- Reutilizable hasta 3 veces.



- Nota

Todas las roscas R están revestidas con un material sellante. Este revestimiento reemplaza al habitual anillo de junta. Enroscar simplemente con la mano la rosca R y apretar con una llave de horquilla dando 1 ó 2 vueltas. El racor se puede enroscar hasta tres veces.

En el caso de las roscas R, al enroscar varias veces hay que prestar atención a que el polvo abrasivo del revestimiento de material sellante no penetre en el sistema de aire comprimido.

Montaje/desmontaje de tubos flexibles

Montaje

Para una sujeción segura evitando que la junta interior sufra daños, es necesario cortar recto el tubo flexible y eliminar las rebabas.

- 1) Introducir el tubo flexible hasta el tope.
Comprobar que el tubo flexible esté correctamente introducido en la junta interior. Dependiendo de las tolerancias del tubo flexible y de la junta, es posible interpretar erróneamente que se ha introducido el tubo flexible hasta el tope porque ha hecho contacto con la junta.
- 2) Para comprobar la fijación correcta del racor de empalme, tirar ligeramente del tubo flexible.

Desmontaje

- 1) Para desmontar el tubo flexible, simplemente presionar y mantener presionado el anillo extractor. Retirar cuidadosamente el tubo flexible del racor.
- 2) Antes de volver a usar el tubo flexible, debe cortarse la parte dañada.

Especificaciones técnicas

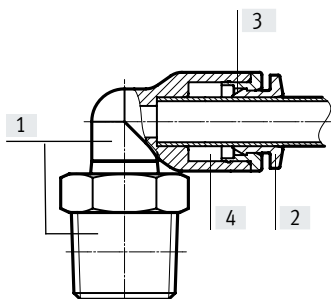
Especificaciones técnicas generales	
Forma constructiva	Principio Push-pull (presionar y tirar)
Posición de montaje	Indistinta
Tipo de junta en el pivote atornillado	Anillo de junta en rosca M Revestimiento en rosca R
Par de apriete nominal [Nm]	0,3 ± 5 % en rosca exterior M3 0,8 ± 5 % en rosca exterior M5 2 ± 5 % en rosca exterior M7

Condiciones de funcionamiento y del entorno	
Presión de funcionamiento en todo el margen de temperatura	[MPa] -0,095 ... 0,8 [bar] -0,95 ... 8 [psi] -13,775 ... 116
Fluido de funcionamiento	Aire comprimido según ISO 8573-1:2010 [7:4:4]
Nota sobre el fluido de funcionamiento/mando	Puede emplearse con aire comprimido lubricado
Temperatura ambiente [°C]	-5 ... +60
Clase de resistencia a la corrosión CRC ¹⁾	1

1) Más información en www.festo.com/x/topic/kbk

Materiales








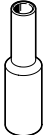
Vista en sección



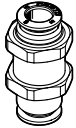



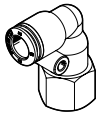


Código del producto	Racor rápido roscado NPQE-D Racor pasamuros NPQE-H	Racor rápido roscado NPQE-L/NPQE-LH/ NPQE-LL/NPQE-T/ NPQE-LQ/ NPQE-LT/NPQE-Y	Conector enchufable NPQE-D/NPQE-L/NPQE-T/NPQE-Y/NPQE-X Tapón para racor rápido NPQE-P	Casquillo enchufable NPQE-D Tapón ciego NPQE-P Clip de retención NPAP-QE
[1] Cuerpo	Latón niquelado -	PBT	-	-
[2] Anillo extractor	POM (color: azul)			-
[3] Segmento de aprisionamiento del tubo flexible	Acero inoxidable			-
[4] Junta del tubo flexible	NBR			-
- Junta para roscas	NBR en rosca M PTFE en rosca R	-		
- Junta tórica	NBR en rosca M			-
Nota sobre los materiales	En conformidad con la Directiva 2002/95/CE (RoHS)			
Conformidad PWIS	VDMA24364-Zona III			
Clase de sala limpia	Clase 4 según ISO 14644-1 ¹⁾			

1) Tapón ciego NPQE-P, clip de retención NPAP-QE: elemento instalado estáticamente, no es posible una evaluación significativa según la norma ISO 14644-1



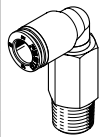
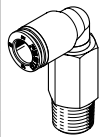
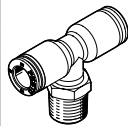
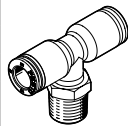
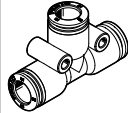
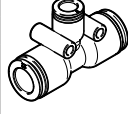

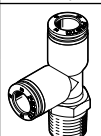
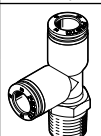
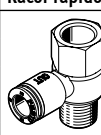
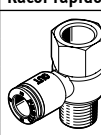
Cuadro general del producto

Forma constructiva	Versión	Código del producto	Conexión D1				Conexión D2		→ Página/ Internet	
			Rosca M	Rosca R	Rosca G	Diámetro exterior del tubo flexible	Diámetro del casquillo enchufable	Diámetro exterior del tubo flexible		Diámetro del casquillo enchufable
Recta	Racor rápido roscado: rosca exterior con hexágono exterior									
		NPQE-D	M3	-	-	-	-	3, 4	-	11
			M5					3, 4, 6		
			M7					4, 6		
			-	R1/8				4, 6, 8, 10, 12		
				R1/4				4, 6, 8, 10, 12		
				R3/8				6, 8, 10, 12, 14, 16		
				R1/2				6, 8, 10, 12, 14, 16		
	Racor rápido roscado: rosca interior con hexágono exterior									
		NPQE-D	M5	-	-	-	-	3, 4	-	12
			-			G1/8		4, 6, 8, 10		
						G1/4		4, 6, 8, 10, 12		
						G3/8		6, 8, 10, 12		
						G1/2		12, 16		
	Racor rápido roscado: rosca exterior con hexágono interior									
		NPQE-DK	M3	-	-	-	-	3, 4	-	13
	M5						3, 4, 6			
	M7						4, 6			
	-				G1/8		4, 6, 8, 10			
					G1/4		6, 8, 10, 12			
Conector enchufable										
	NPQE-D	-	-	-	3	-	3	-	14	
						4		4		
						6		6		
						8		8		
						10		10		
						12		12		
						14		14		
					16		16			
	NPQE-D reductor	-	-	-	4	-	3	-	14	
						6		4		
						8		4, 6		
						10		6, 8		
						12		8, 10		
					14		10, 12			
Conector enchufable con casquillo enchufable										
	NPQE-D	-	-	-	3	-	-	4	15	
						4		6, 8		
						6		8, 10, 12		
						8		10, 12		
						10		12		
Casquillo enchufable										
	NPQE-D	-	-	-	-	4	-	4	16	
							6			6
							8			8
							10			10
							12			12
						16		16		
	NPQE-D reductor	-	-	-	-	6	-	4	16	
							8			6
							10			8
							12			8, 10
						16		12		

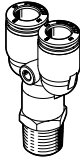
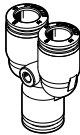
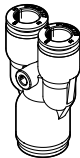
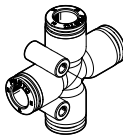

Cuadro general del producto

Forma constructiva	Versión	Código del producto	Conexión D1			Conexión D2				→ Página/ Internet		
			Rosca M	Rosca R	Rosca G	Diámetro exterior del tubo flexible	Diámetro del casquillo enchufable	Diámetro exterior del tubo flexible	Diámetro del casquillo enchufable			
Pasamuros 	Racor pasamuros NPQE-H	-	-	-	3	-	3	-	17			
					4		4					
					6		6					
					8		8					
					10		10					
					12		12					
Tapón ciego 	Tapón ciego NPQE-P	-	-	-	-	3	-	-	17			
					4							
					6							
					8							
					10							
					12							
	Tapón para racor rápido 	NPQE-P	-	-	-	3	-	-	18			
						4						
						6						
						8						
						10						
						12						
Forma en L 	Racor rápido roscado acodado: rosca exterior con hexágono exterior NPQE-L	-	M3	-	-	-	-	3, 4	-	19		
			M5					3, 4, 6				
			M7					4, 6				
			-					R1/8			4, 6, 8, 10, 12	
			-					R1/4			4, 6, 8, 10, 12	
			-					R3/8			6, 8, 10, 12, 14, 16	
	Racor rápido roscado en L: rosca interior con hexágono exterior 	NPQE-L	-	M5	-	-	-	-	4	-	20	
				-					G1/8			4, 6, 8, 10
				-					G1/4			6, 8, 10
	Racor rápido acodado 	NPQE-L	-	-	-	3	-	3	-	21		
						4		4				
						6		6				
						8		8				
						10		10				
						12		12				
	Racor rápido acodado con casquillo enchufable 	NPQE-L	-	-	-	3	-	-	3, 4	21		
						4		4, 6				
						6		6, 8				
8						8, 10						
10						10, 12						
12						12						

Cuadro general del producto

Forma constructiva	Versión	Código del producto	Conexión D1				Conexión D2				→ Página/ Internet
			Rosca M	Rosca R	Rosca G	Diámetro exterior del tubo flexible	Diámetro del casquillo enchufable	Diámetro exterior del tubo flexible	Diámetro del casquillo enchufable		
Forma en L 	Racor rápido roscado en L: tornillo hueco con hexágono exterior										
		NPQE-LH	M5	-	-	-	-	4, 6	-	22	
			-	R1/8	-	-	-	4, 6, 8, 10	-		
			-	R1/4	-	-	-	4, 6, 8, 10, 12	-		
			-	R3/8	-	-	-	6, 8, 10, 12	-		
			-	R1/2	-	-	-	10, 12, 16	-		
Forma en L, largo 	Racor rápido roscado en L (largo): rosca exterior con hexágono exterior										
		NPQE-LL	M3	-	-	-	-	4	-	23	
			M5	-	-	-	-	4, 6	-		
			M7	-	-	-	-	4, 6	-		
			-	R1/8	-	-	-	4, 6, 8, 10, 12	-		
			-	R1/4	-	-	-	4, 6, 8, 10, 12	-		
-	R3/8	-	-	-	8, 10, 12	-					
-	R1/2	-	-	-	12	-					
Forma en T 	Racor rápido en T: rosca exterior con hexágono exterior										
		NPQE-T	M3	-	-	-	-	4	-	24	
			M5	-	-	-	-	4, 6	-		
			-	R1/8	-	-	-	4, 6, 8, 10, 12	-		
			-	R1/4	-	-	-	4, 6, 8, 10, 12	-		
			-	R3/8	-	-	-	8, 10, 12	-		
	-	R1/2	-	-	-	10, 12, 16	-				
	Unión en T										
		NPQE-T	-	-	-	-	3	-	3	-	25
			-	-	-	-	4	-	4	-	
-			-	-	-	6	-	6	-		
-			-	-	-	8	-	8	-		
-			-	-	-	10	-	10	-		
-			-	-	-	12	-	12	-		
	NPQE-T creciente	-	-	-	-	3	-	4	-	25	
		-	-	-	-	4	-	6, 8	-		
		-	-	-	-	6	-	8, 10	-		
		-	-	-	-	8	-	10, 12	-		
		-	-	-	-	10	-	12	-		
		-	-	-	-	12	-	16	-		
	NPQE-T reductor	-	-	-	-	6	-	4	-	25	
		-	-	-	-	8	-	6	-		
		-	-	-	-	10	-	8	-		
		-	-	-	-	12	-	10	-		
	Racor rápido en T: rosca exterior con hexágono exterior, conexión adicional longitudinal										
		NPQE-LQ	M5	-	-	-	-	4, 6	-	26	
			-	R1/8	-	-	-	4, 6, 8, 10, 12	-		
-	-	-	R1/4	-	-	-	4, 6, 8, 10, 12	-			
	Racor rápido en T: rosca exterior con hexágono exterior, conexión adicional con rosca interior longitudinal										
		NPQE-LT	M5	-	-	-	-	4, 6	-	27	
			-	R1/8	-	-	-	4, 6, 8, 10	-		
			-	R1/4	-	-	-	6, 8, 10, 12	-		
			-	R3/8	-	-	-	10, 12	-		
-	R1/2	-	-	-	12	-					

Cuadro general del producto

Forma constructiva	Versión	Código del producto	Conexión D1			Conexión D2		→ Página/ Internet				
			Rosca M	Rosca R	Rosca G	Diámetro exterior del tubo flexible	Diámetro del casquillo enchufable		Diámetro exterior del tubo flexible	Diámetro del casquillo enchufable		
Forma en Y	Racor rápido roscado en Y: rosca exterior con hexágono exterior											
		NPQE-Y	-	-	R1/8	-	-	-	4, 6, 8, 10	-	28	
					R1/4				4, 6, 8, 10			
					R3/8				10, 12			
					R1/2				12			
	Unión rápida en Y											
		NPQE-Y	-	-	-	-	-	-	3	-	29	
									4			4
									6			6
									8			8
10									10			
12									12			
	NPQE-Y reductor	-	-	-	-	-	-	4	-	29		
								6			4	
								8			4, 6	
								10			6, 8	
								12			8, 10	
								16			12	
Forma en X	Unión rápida en X											
		NPQE-X	-	-	-	-	-	-	3	-	30	
									4			4
									6			6
									8			8
									10			10
									12			12
Clip de retención		NPAP-QE	-	-	-	-	-	4	-	31		
								6				
								8				
								10				
								12				
								16				

Hoja de datos

Racor rápido roscado NPQE-D

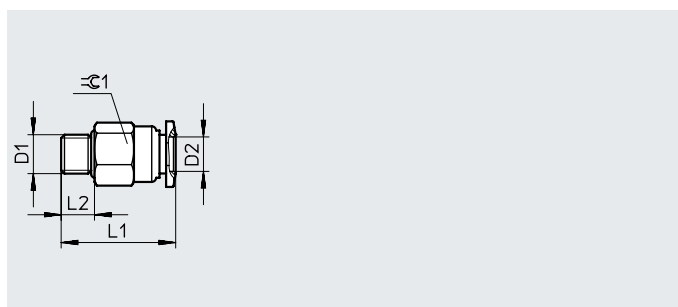
Rosca exterior con hexágono exterior

Forma constructiva:

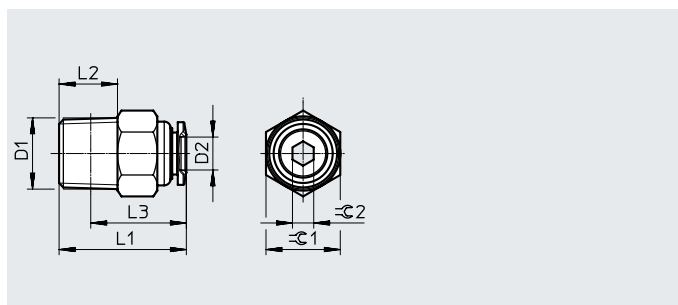
Forma recta



Rosca M



Rosca R



Dimensiones y referencias de pedido											
Conexión neumática		Anchura nominal [mm]	Dimensiones [mm]					Peso/ unidad [g]	N.º art.	Código del producto	ST ¹⁾
Rosca exterior D1	Para diámetro exterior del tubo flexible D2		L1	L2	L3	≈ \varnothing 1	≈ \varnothing 2				
Rosca métrica con anillo de junta											
M3	3	1	14,8	3	-	5,5	-	1,09	8112906	NPQE-D-M3-Q3-P10	10
	4	1	16,8	3	-	8	-	2,92	8112907	NPQE-D-M3-Q4-P10 ²⁾	10
M5	3	2	15,5	3,5	-	8	-	2,88	8112908	NPQE-D-M5-Q3-P10	10
	4	2,3	17,3	3,5	-	8	-	2,93	8112909	NPQE-D-M5-Q4-P10 ²⁾	10
	6	2,3	18,2	3,5	-	10	-	3,86	8112910	NPQE-D-M5-Q6-P10 ²⁾	10
M7	4	3	20,1	6	-	10	-	6,43	8112911	NPQE-D-M7-Q4-P10 ²⁾	10
	6	3,5	20,6	6	-	10	-	5,22	8112912	NPQE-D-M7-Q6-P10 ²⁾	10
Rosca R											
R1/8	4	3	19,4	8	15,4	10	-	6,66	8112913	NPQE-D-R18-Q4-P10 ²⁾	10
	6	4	19,5	8	15,5	10	-	5,74	8112914	NPQE-D-R18-Q6-P10 ²⁾	10
	8	5	28,1	8,5	24,1	14	5	14,75	8112915	NPQE-D-R18-Q8-P10	10
	10	5	30,4	8,5	26,4	17	5	20,26	8112916	NPQE-D-R18-Q10-P10	10
	12	5	32,4	8,5	28,4	21	5	27,95	8112917	NPQE-D-R18-Q12-P10	10
R1/4	4	3	19,4	11	13,4	14	3	15,2	8112918	NPQE-D-R14-Q4-P10	10
	6	4	24	11	18	14	4	17,16	8112919	NPQE-D-R14-Q6-P10	10
	8	6	26,1	11	20,1	14	6	13,08	8112920	NPQE-D-R14-Q8-P10	10
	10	6	32,7	11,5	26,7	17	6	25,08	8112921	NPQE-D-R14-Q10-P10	10
	12	6	35,4	11,5	29,4	21	6	30,53	8112922	NPQE-D-R14-Q12-P10	10
R3/8	6	4	22	12	15,6	17	4	23,17	8112923	NPQE-D-R38-Q6-P5	5
	8	6	23,7	12	17,3	17	6	20,58	8112924	NPQE-D-R38-Q8-P5	5
	10	8	28,4	12	22	17	8	23,59	8112925	NPQE-D-R38-Q10-P5	5
	12	8	31,4	12,5	25	21	8	32,45	8112926	NPQE-D-R38-Q12-P5	5
	14	8	39,2	12,5	32,8	22	8	46,8	8112927	NPQE-D-R38-Q14-P5	5
	16	8	40,1	12,5	33,7	24	8	48,2	8112928	NPQE-D-R38-Q16-P5	5
R1/2	6	4	26	15	17,8	21	4	46,67	8112929	NPQE-D-R12-Q6-P5	5
	8	6	27,1	15	18,9	21	6	41,88	8112930	NPQE-D-R12-Q8-P5	5
	10	8	26,8	15	18,6	21	8	35,66	8112931	NPQE-D-R12-Q10-P5	5
	12	8	34,1	15	25,9	21	8	43,13	8112932	NPQE-D-R12-Q12-P5	5
	14	10	35,7	15	27,5	22	10	43	8112933	NPQE-D-R12-Q14-P5	5
	16	10	37,1	15,5	28,9	24	10	46,9	8112934	NPQE-D-R12-Q16-P5	5

1) Tamaño del envase en unidades

2) No apto para clip de retención NPAP-QE

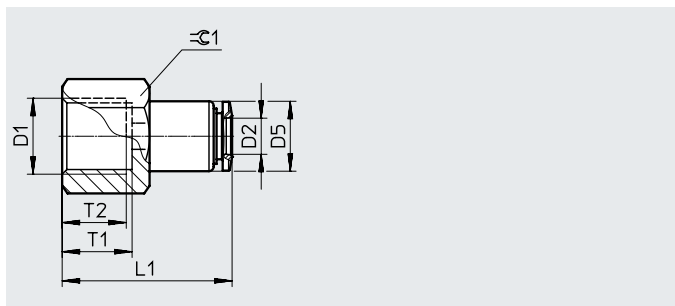
Hoja de datos

Racor rápido roscado NPQE-D

Rosca interior con hexágono exterior

Forma constructiva:

Forma recta



Dimensiones y referencias de pedido

Conexión neumática		Anchura nominal [mm]	Dimensiones [mm]					Peso/ unidad [g]	N.º art.	Código del producto	ST ¹⁾
Rosca interior D1	Para diámetro exterior del tubo flexible D2		D5 ∅	L1	T1	T2	≅ 1				
Rosca métrica											
M5	3	2,2	7	17,3	6	5,5	8	3,56	8112984	NPQE-D-M5F-Q3-P10	10
	4	2,5	8	19,6	6	5,5	10	5	8112985	NPQE-D-M5F-Q4-P10 ²⁾	10
Rosca G											
G1/8	4	2,5	10	24,8	9	8	14	13,92	8112986	NPQE-D-G18F-Q4-P10	10
	6	4,5	12	26,1	9	8	14	15,67	8112987	NPQE-D-G18F-Q6-P10	10
	8	6	14	28,1	9	8	14	16,98	8112988	NPQE-D-G18F-Q8-P10	10
	10	8	17	30,1	9	8	17	27,66	8112989	NPQE-D-G18F-Q10-P10	10
G1/4	4	2,5	10	27,8	12	11	17	22,8	8112990	NPQE-D-G14F-Q4-P10	10
	6	4,5	12	29,1	12	11	17	22,67	8112991	NPQE-D-G14F-Q6-P10	10
	8	6	14	31,1	12	11	17	24,58	8112992	NPQE-D-G14F-Q8-P10	10
	10	8	17	33,1	12	11	17	26,76	8112993	NPQE-D-G14F-Q10-P10	10
	12	10	20	35,6	12	11	21	47,23	8112994	NPQE-D-G14F-Q12-P10	10
G3/8	6	4,5	12	30,1	13	12	21	32,67	8112995	NPQE-D-G38F-Q6-P5	5
	8	6	14	32,1	13	12	21	38,57	8112996	NPQE-D-G38F-Q8-P5	5
	10	8	17	34,1	13	12	21	36,86	8112997	NPQE-D-G38F-Q10-P5	5
	12	10	20	36,6	13	12	21	40,93	8112998	NPQE-D-G38F-Q12-P5	5
G1/2	12	10	20	38,6	15	14	24	48,53	8112999	NPQE-D-G12F-Q12-P5	5
	16	14	23,8	41,1	15	14	24	59,1	8113000	NPQE-D-G12F-Q16-P5	5

1) Tamaño del envase en unidades

2) No apto para clip de retención NPAP-QE

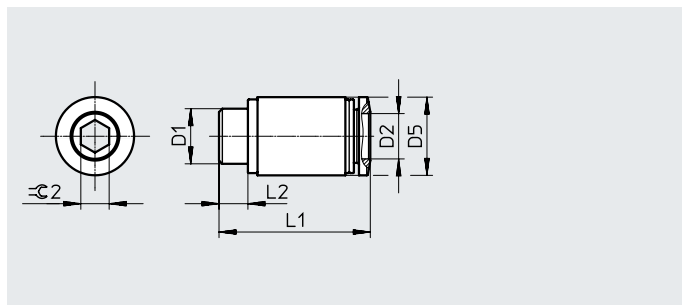
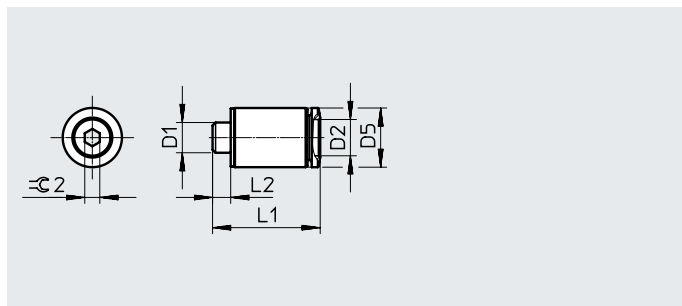
Hoja de datos

Racor rápido roscado NPQE-DK

Rosca exterior con hexágono interior

Forma constructiva:

Forma recta



Dimensiones y referencias de pedido

Conexión neumática		D5 ∅	L1	L2	-0.2 S2	Peso/ unidad [g]	N.º art.	Código del producto	ST ¹⁾
Rosca exterior D1	Para diámetro exterior del tubo flexible D2								
Rosca métrica									
M3	3	8	15,5	2,5	1,5	2,5	8112964	NPQE-DK-M3-Q3-P10	10
	4	8	16,4	2,5	1,5	2,1	8112965	NPQE-DK-M3-Q4-P10 ²⁾	10
M5	3	8	15,9	3	2	3	8112966	NPQE-DK-M5-Q3-P10	10
	4	8	17,3	3	2,5	2,85	8112967	NPQE-DK-M5-Q4-P10 ²⁾	10
	6	10	17,8	3	2,5	3,6	8112968	NPQE-DK-M5-Q6-P10 ²⁾	10
M7	4	10	18,8	5,5	3	4,8	8112969	NPQE-DK-M7-Q4-P10 ²⁾	10
	6	10	20,4	5,5	4	4,3	8112970	NPQE-DK-M7-Q6-P10 ²⁾	10
Rosca G									
G1/8	4	13	16,2	5,1	3	6,5	8112971	NPQE-DK-G18-Q4-P10 ²⁾	10
	6	13	18,2	5,1	4	7,2	8112972	NPQE-DK-G18-Q6-P10 ²⁾	10
	8	14	25,7	4,2	5	11,6	8112973	NPQE-DK-G18-Q8-P10	10
	10	17	28,3	4,2	5	17,5	8112974	NPQE-DK-G18-Q10-P10	10
G1/4	6	17	20,1	4,8	4	12,8	8112975	NPQE-DK-G14-Q6-P10	10
	8	17	24,4	4,8	6	14	8112976	NPQE-DK-G14-Q8-P10	10
	10	17	28,9	4,8	7	19,5	8112977	NPQE-DK-G14-Q10-P10	10
	12	20	31,1	4,8	7	26,8	8112978	NPQE-DK-G14-Q12-P10	10

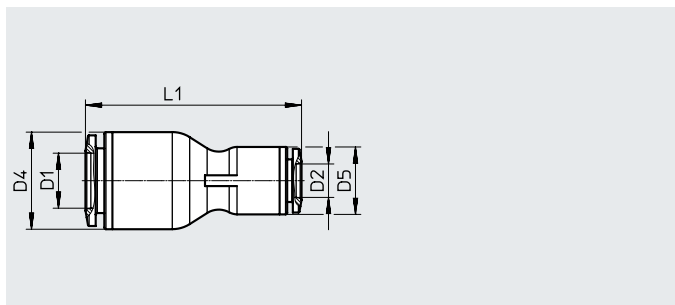
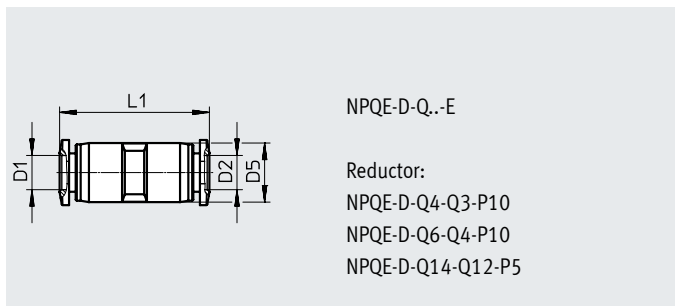
1) Tamaño del envase en unidades

2) No apto para clip de retención NPAP-QE

Hoja de datos

Conector enchufable NPQE-D

Forma constructiva:
Forma recta



Dimensiones y referencias de pedido

Conexión neumática		Anchura nominal [mm]	Dimensiones [mm]			Peso/ unidad [g]	N.º art.	Código del producto	ST ¹⁾
Para diámetro exterior del tubo flexible D1	Para diámetro exterior del tubo flexible D2		D4 ∅	D5 ∅	L1				
3	3	2,2	–	6,2	20,2	1,03	8113103	NPQE-D-Q3-E-P10	10
4	4	2,3	–	8,1	26	2,04	8113105	NPQE-D-Q4-E-P10 ²⁾	10
6	6	4	–	10,7	27,1	3,11	8113107	NPQE-D-Q6-E-P10 ²⁾	10
8	8	7,1	–	14	38,5	6,4	8113110	NPQE-D-Q8-E-P10	10
10	10	9,3	–	18	47,2	12,54	8113113	NPQE-D-Q10-E-P10	10
12	12	10	–	20,6	48,8	16,06	8113116	NPQE-D-Q12-E-P10	10
14	14	13	–	23,5	50,8	19,88	8113119	NPQE-D-Q14-E-P5	5
16	16	13	–	25	50	22,4	8113120	NPQE-D-Q16-E-P5	5
Reductor									
4	3	2,3	–	8,1	25,5	1,8	8113104	NPQE-D-Q4-Q3-P10 ²⁾	10
6	4	2,3	–	10,7	26,9	3,02	8113106	NPQE-D-Q6-Q4-P10 ²⁾	10
8	4	3,5	14	10,5	35,5	5,29	8113108	NPQE-D-Q8-Q4-P10	10
	6	5,3	14	12,5	34,6	5,57	8113109	NPQE-D-Q8-Q6-P10	10
10	6	5,3	18	12,5	40,1	8,95	8113111	NPQE-D-Q10-Q6-P10	10
	8	7,1	18	14	39,5	9,07	8113112	NPQE-D-Q10-Q8-P10	10
12	8	7,1	20,6	14	43,9	11,98	8113114	NPQE-D-Q12-Q8-P10	10
	10	9,3	20,6	18	44,4	13,7	8113115	NPQE-D-Q12-Q10-P10	10
14	10	9,3	23,5	18	48,4	18,22	8113117	NPQE-D-Q14-Q10-P5	5
	12	10	–	23,5	50,4	22,59	8113118	NPQE-D-Q14-Q12-P5	5

1) Tamaño del envase en unidades
2) No apto para clip de retención NPAP-QE

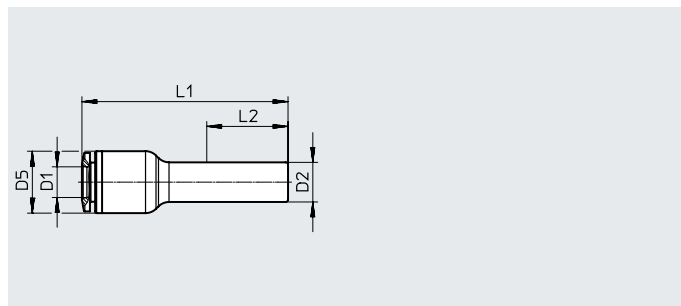
Hoja de datos

Conector enchufable NPQE-D

Con casquillo enchufable

Forma constructiva:

Forma recta



Dimensiones y referencias de pedido

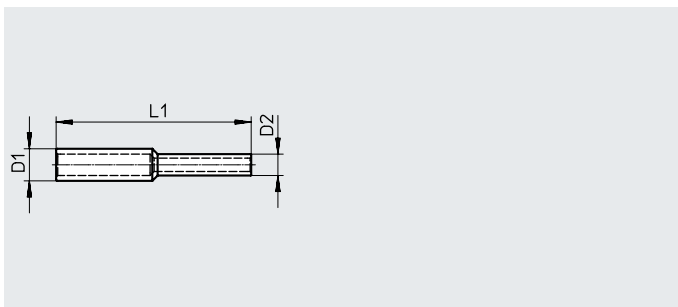
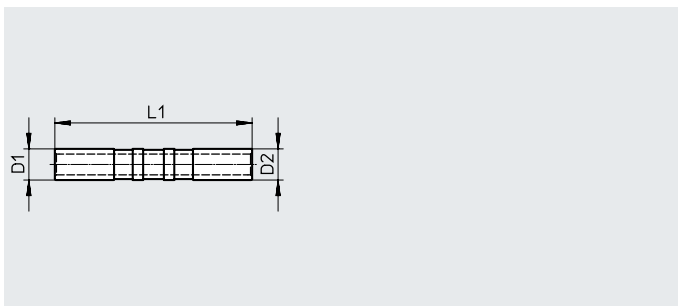
Conexión neumática		Anchura nominal [mm]	Dimensiones [mm]			Peso/ unidad [g]	N.º art.	Código del producto	ST ¹⁾
Para diámetro exterior del tubo flexible D1	Casquillo enchufable D2		D5 ∅	L1	L2				
3	QS-4	2,5	6,2	27,6	12,4	0,7	8113183	NPQE-D-Q3-S4-P10	10
4	QS-6	3,5	10,5	39,5	15,9	2,5	8113184	NPQE-D-Q4-S6-P10	10
	QS-8	3,5	13	41,5	18,3	3,97	8113185	NPQE-D-Q4-S8-P10	10
6	QS-8	5	12,5	41,6	18,3	3,27	8113186	NPQE-D-Q6-S8-P10	10
	QS-10	5,5	12,5	42,4	21,1	4,42	8113187	NPQE-D-Q6-S10-P10	10
	QS-12	4,6	12,5	44	22,7	4,54	8113189	NPQE-D-Q6-S12-P10	10
8	QS-10	7	14	46,8	21,1	5	8113188	NPQE-D-Q8-S10-P10	10
	QS-12	7,5	14	46,8	22,7	6,1	8113190	NPQE-D-Q8-S12-P10	10
10	QS-12	8,5	18	52,3	22,7	8,37	8113191	NPQE-D-Q10-S12-P10	10

1) Tamaño del envase en unidades

Hoja de datos

Casquillo enchufable NPQE-D

Forma constructiva:
Forma recta



Reductor

Dimensiones y referencias de pedido

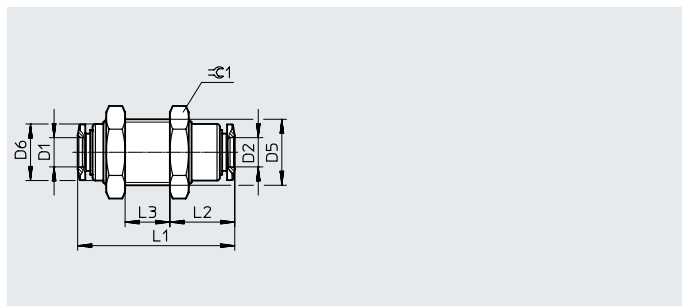
Conexión neumática		Anchura nominal [mm]	Dimensiones [mm]	Peso/ unidad [g]	N.º art.	Código del producto	ST ¹⁾	
Casquillo enchufable D1	Casquillo enchufable D2							
			L1					
QS-4	QS-4	2,5	35	0,34	8113210	NPQE-D-S4-E-P10	10	
QS-6	QS-6	4	38	0,72	8113212	NPQE-D-S6-E-P10	10	
QS-8	QS-8	6	41,5	1,07	8113214	NPQE-D-S8-E-P10	10	
QS-10	QS-10	7,5	46	1,8	8113216	NPQE-D-S10-E-P10	10	
QS-12	QS-12	9	53	3,12	8113219	NPQE-D-S12-E-P10	10	
QS-16	QS-16	13	55,5	4,42	8113221	NPQE-D-S16-E-P5	5	
Reductor								
QS-6	QS-4	2,5	36,5	0,56	8113211	NPQE-D-S6-S4-P10	10	
QS-8	QS-6	4	40,5	1	8113213	NPQE-D-S8-S6-P10	10	
QS-10	QS-8	6	44	1,62	8113215	NPQE-D-S10-S8-P10	10	
QS-12	QS-8	6	47,5	2,3	8113217	NPQE-D-S12-S8-P10	10	
	QS-10	7,5	49,5	2,71	8113218	NPQE-D-S12-S10-P10	10	
QS-16	QS-12	9	54,5	5,45	8113220	NPQE-D-S16-S12-P5	5	

1) Tamaño del envase en unidades

Hoja de datos

Racor pasamuros NPQE-H

Forma constructiva:
Pasamuros

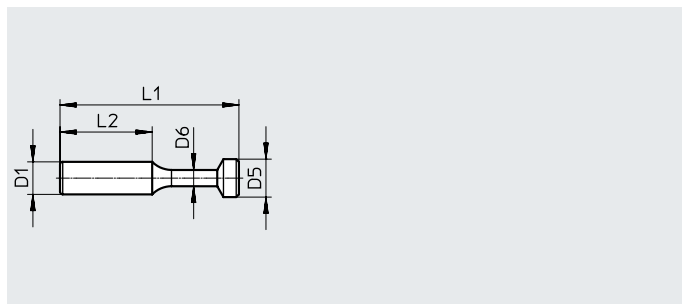
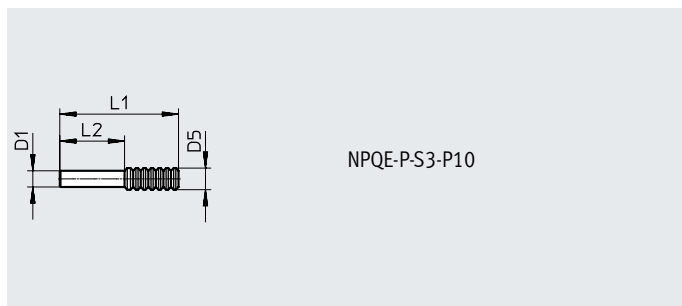
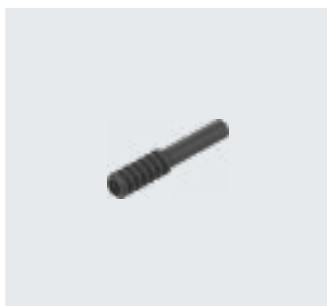


Conexión neumática		Anchura nominal [mm]	Dimensiones [mm]						Peso/ unidad [g]	N.º art.	Código del producto	ST ¹⁾
Para diámetro exterior del tubo flexible D1	Para diámetro exterior del tubo flexible D2		D5	D6 ∅	L1	L2	L3	±0.1				
3	3	2,2	M8x0,75	5,5	22,4	8,5	7,6	10	6,1	8113121	NPQE-H-Q3-E-P10	10
4	4	2,5	M12x1	10	31,1	11,9	10,7	14	9,74	8113122	NPQE-H-Q4-E-P10	10
6	6	4,5	M14x1	12	33,3	13,7	9,5	17	18,64	8113123	NPQE-H-Q6-E-P10	10
8	8	6	M16x1	14	37,7	16,2	9,8	19	24,76	8113124	NPQE-H-Q8-E-P10	10
10	10	8	M20x1	17	41,8	16,9	11,9	24	48,9	8113125	NPQE-H-Q10-E-P10	10
12	12	10	M22x1	20	46,9	18,8	14,8	27	56,06	8113126	NPQE-H-Q12-E-P10	10

1) Tamaño del envase en unidades

Tapón ciego NPQE-P

Design:
Tapón ciego



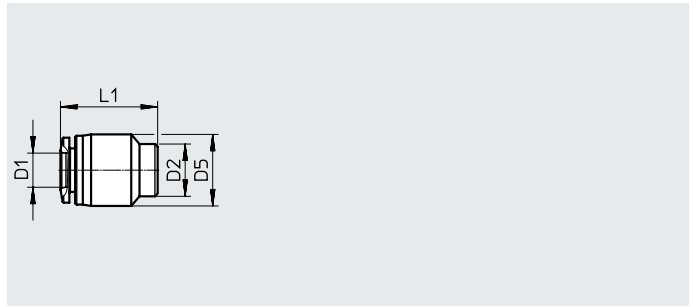
Conexión neumática		Dimensiones [mm]				Peso/ unidad [g]	N.º art.	Código del producto	ST ¹⁾
Casquillo enchufable D1		D5 ∅	D6 ∅	L1	L2				
QS-3		4	-	22	12	0,25	8113203	NPQE-P-S3-P10	10
QS-4		5	3	28	15	0,35	8113204	NPQE-P-S4-P10	10
QS-6		7	3	33	17	0,9	8113205	NPQE-P-S6-P10	10
QS-8		9	4	37	18	1,3	8113206	NPQE-P-S8-P10	10
QS-10		11	5	42	20,5	1,7	8113207	NPQE-P-S10-P10	10
QS-12		13	6	42	23	2,8	8113208	NPQE-P-S12-P10	10
QS-16		17	8	46	24	5,07	8113209	NPQE-P-S16-P5	5

1) Tamaño del envase en unidades

Hoja de datos

Tapón para racor rápido NPQE-P

Design:
Tapón para racor rápido



Dimensiones y referencias de pedido

Conexión neumática	Dimensiones [mm]			Peso/ unidad [g]	N.º art.	Código del producto	ST ¹⁾
Para diámetro exterior del tubo flexible D1	D2 ∅	D5 ∅	L1				
3	4,4	6,2	10,6	0,51	8113171	NPQE-P-Q3-P10	10
4	7,5	11	16,6	2	8113172	NPQE-P-Q4-P10	10
6	9,5	13	17,7	2,7	8113173	NPQE-P-Q6-P10	10
8	11,2	15	20,3	3,71	8113174	NPQE-P-Q8-P10	10
10	13,8	18,4	23,1	6,42	8113175	NPQE-P-Q10-P10	10
12	16,3	21,5	25,2	9,03	8113176	NPQE-P-Q12-P10	10

1) Tamaño del envase en unidades

Hoja de datos

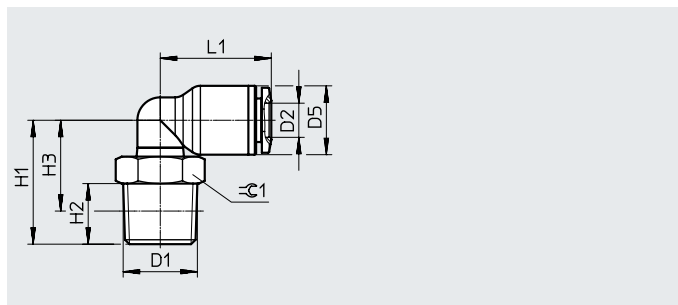
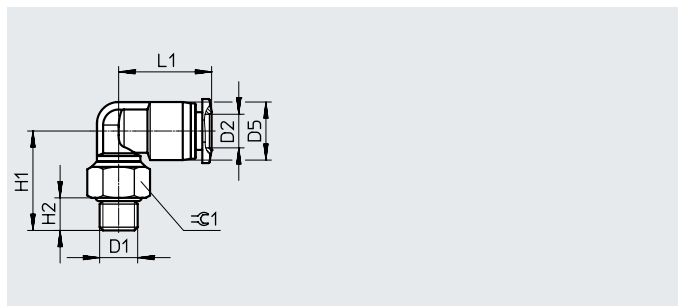
Racor rápido roscado en L NPQE-L

Rosca exterior con hexágono exterior

Orientable tras el montaje

Forma constructiva:

Forma en L



Dimensiones y referencias de pedido												
Conexión neumática		Anchura nominal	Dimensiones [mm]						Peso/ unidad	N.º art.	Código del producto	ST ¹⁾
Rosca exterior	Para diámetro exterior del tubo flexible		D5	H1	H2	H3	L1	≈ _± 1				
D1	D2	[mm]	∅						[g]			
Rosca métrica con anillo de junta												
M3	3	1	6,2	12,7	3	-	11,3	5,5	1,42	8112935	NPQE-L-M3-Q3-P10	10
	4	1	8,1	14,1	3	-	16,4	8	3,62	8112936	NPQE-L-M3-Q4-P10 ²⁾	10
M5	3	2,2	6,2	14,6	3,5	-	11,3	8	2,77	8112937	NPQE-L-M5-Q3-P10	10
	4	2,3	8,1	14,6	3,5	-	16,4	8	3,55	8112938	NPQE-L-M5-Q4-P10 ²⁾	10
	6	2,3	10,7	16,3	3,5	-	17,1	8	4,18	8112939	NPQE-L-M5-Q6-P10 ²⁾	10
M7	4	2,3	8,1	16,6	6	-	16,4	10	6,4	8112940	NPQE-L-M7-Q4-P10 ²⁾	10
	6	2,3	10,7	18,3	6	-	17,1	10	7,03	8112941	NPQE-L-M7-Q6-P10 ²⁾	10
Rosca R												
R1/8	4	3,4	10,5	19	8	15	18,8	10	7,9	8112942	NPQE-L-R18-Q4-P10	10
	6	4	12,5	20	8	16	20,1	10	8,69	8112943	NPQE-L-R18-Q6-P10	10
	8	6	14	23,4	8	19,4	22,5	10	6,94	8112944	NPQE-L-R18-Q8-P10	10
	10	6,5	18	25,2	8,5	21,2	27	17	22,35	8112945	NPQE-L-R18-Q10-P10	10
	12	6,5	20,6	26,7	8,5	22,7	28,5	17	24,01	8112946	NPQE-L-R18-Q12-P10	10
R1/4	4	3,4	10,5	21,5	11	15,5	18,8	14	14,27	8112947	NPQE-L-R14-Q4-P10	10
	6	4	12,5	22,5	11	16,5	20,1	14	15,06	8112948	NPQE-L-R14-Q6-P10	10
	8	6	14	23	11	17	22,5	14	7,4	8112949	NPQE-L-R14-Q8-P10	10
	10	8,5	18	28,3	11,5	22,3	27	17	26,25	8112950	NPQE-L-R14-Q10-P10	10
	12	8,5	20,6	29,8	11,5	23,8	28,5	17	27,91	8112951	NPQE-L-R14-Q12-P10	10
R3/8	6	4	12,5	24	12	17,6	20,1	17	23,96	8112952	NPQE-L-R38-Q6-P5	5
	8	6	14	24,5	12	18,1	22,5	17	22,44	8112953	NPQE-L-R38-Q8-P5	5
	10	9,3	18	26,3	12	19,9	27	17	26,05	8112954	NPQE-L-R38-Q10-P5	5
	12	9,5	20,6	27,8	12	21,4	28,5	17	27,71	8112955	NPQE-L-R38-Q12-P5	5
	14	11,5	23,5	36,2	12,5	29,8	33,4	20	41,23	8112956	NPQE-L-R38-Q14-P5	5
	16	11,5	25	35,7	12,5	29,3	33,5	20	40,97	8112957	NPQE-L-R38-Q16-P5	5
R1/2	6	4	12,5	27	15	18,8	20,1	21	44,89	8112958	NPQE-L-R12-Q6-P5	5
	8	6	14	27,5	15	19,3	22,5	21	39,94	8112959	NPQE-L-R12-Q8-P5	5
	10	9,3	18	29,3	15	21,1	27	21	41,85	8112960	NPQE-L-R12-Q10-P5	5
	12	9,5	20,6	30,8	15	22,6	28,5	21	43,51	8112961	NPQE-L-R12-Q12-P5	5
	14	13	23,5	38,7	15	30,5	33,4	21	52,73	8112962	NPQE-L-R12-Q14-P5	5
	16	13	25	38,2	15	30	33,5	21	52,47	8112963	NPQE-L-R12-Q16-P5	5

1) Tamaño del envase en unidades

2) No apto para clip de retención NPAP-QE

Hoja de datos

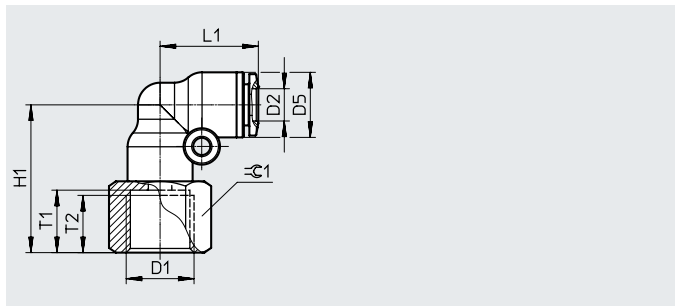
Racor rápido roscado en L NPQE-L

Rosca interior con hexágono exterior

Orientable tras el montaje

Forma constructiva:

Forma en L



Dimensiones y referencias de pedido

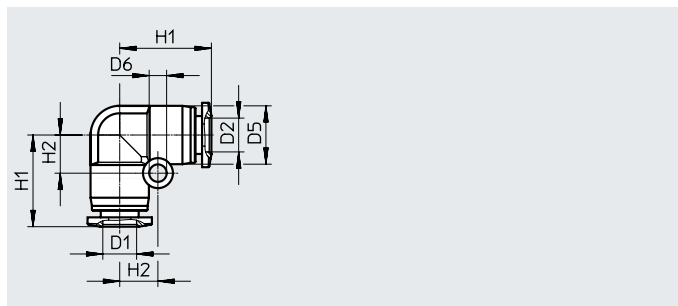
Conexión neumática		Anchura nominal	Dimensiones [mm]						Peso/ unidad	N.º art.	Código del producto	ST ¹⁾
Rosca interior	Para diámetro exterior del tubo flexible		D5 ∅	H1	L1	T1	T2	± 0.1				
D1	D2	[mm]						[g]				
Rosca métrica												
M5	4	2,5	10,5	18,5	17,5	6	5,5	10	8,07	8113001	NPQE-L-M5F-Q4-P10	10
Rosca G												
G1/8	4	2,5	10,5	24	17,5	9	8	14	14,67	8113002	NPQE-L-G18F-Q4-P10	10
	6	4,5	12,5	25,4	18,7	9	8	14	16,97	8113003	NPQE-L-G18F-Q6-P10	10
	8	6	14	28,3	22,5	9	8	14	20,2	8113004	NPQE-L-G18F-Q8-P10	10
	10	8	18	27,3	27,2	9	8	17	28,25	8113005	NPQE-L-G18F-Q10-P10	10
G1/4	6	4,5	12,5	28,4	18,7	12	11	17	22,97	8113006	NPQE-L-G14F-Q6-P10	10
	8	6	14	31,3	22,5	12	11	17	25,7	8113007	NPQE-L-G14F-Q8-P10	10
	10	8,5	18	35,3	27,2	12	11	17	33,76	8113008	NPQE-L-G14F-Q10-P10	10
G3/8	8	6	14	33	22,5	13	12	21	36,2	8113009	NPQE-L-G38F-Q8-P5	5
	10	8	18	37,3	27,2	13	12	21	44,76	8113010	NPQE-L-G38F-Q10-P5	5

1) Tamaño del envase en unidades

Hoja de datos

Racor rápido acodado NPQE-L

Forma constructiva:
Forma en L



Dimensiones y referencias de pedido

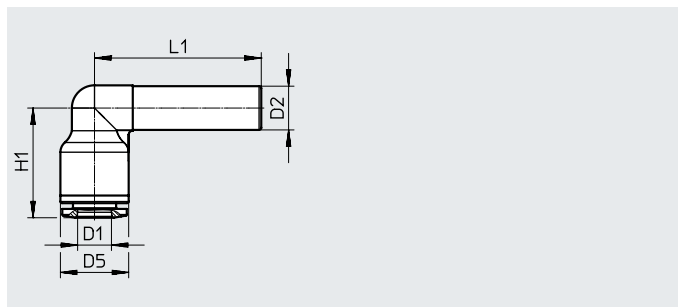
Conexión neumática		Anchura nominal [mm]	Dimensiones [mm]				Peso/ unidad [g]	N.º art.	Código del producto	ST ¹⁾
Para diámetro exterior del tubo flexible D1	Para diámetro exterior del tubo flexible D2		D5 ∅	D6 ∅	H1	H2				
3	3	2,2	6,2	3,2	11,6	4,7	1,13	8113127	NPQE-L-Q3-E-P10	10
4	4	2,3	8,1	3,2	15,1	6	2,31	8113128	NPQE-L-Q4-E-P10 ²⁾	10
6	6	4	10,7	3,2	16,8	7	4,21	8113129	NPQE-L-Q6-E-P10 ²⁾	10
8	8	7,1	14	3,3	22,5	10	7	8113130	NPQE-L-Q8-E-P10	10
10	10	9,3	18	4,3	27,3	12	13,54	8113131	NPQE-L-Q10-E-P10	10
12	12	10	20,6	4,3	29,3	13,5	17,96	8113132	NPQE-L-Q12-E-P10	10
14	14	13	23,5	4,3	31,9	13,5	25,59	8113133	NPQE-L-Q14-E-P5	5
16	16	14,3	25	4,3	32,5	15,5	25	8113134	NPQE-L-Q16-E-P5	5

- 1) Tamaño del envase en unidades
2) No apto para clip de retención NPAP-QE

Racor rápido acodado NPQE-L

Con casquillo enchufable

Forma constructiva:
Forma en L



Dimensiones y referencias de pedido

Conexión neumática		Anchura nominal [mm]	Dimensiones [mm]			Peso/ unidad [g]	N.º art.	Código del producto	ST ¹⁾
Para diámetro exterior del tubo flexible D1	Casquillo enchufable D2		D5 ∅	H1	L1				
3	QS-3	1,5	6,2	11,3	22,5	0,73	8113192	NPQE-L-Q3-S3-P10	10
	QS-4	2,2	6,2	11,3	25	0,93	8113193	NPQE-L-Q3-S4-P10	10
4	QS-4	2,5	8,1	14,9	25	1,41	8113194	NPQE-L-Q4-S4-P10 ²⁾	10
	QS-6	3	8,1	14,9	29,5	1,88	8113195	NPQE-L-Q4-S6-P10 ²⁾	10
6	QS-6	4	10,7	17,1	27	2,43	8113196	NPQE-L-Q6-S6-P10 ²⁾	10
	QS-8	4	12,5	20,1	30,5	3,67	8113197	NPQE-L-Q6-S8-P10	10
8	QS-8	6	14	22,5	30,5	4,71	8113198	NPQE-L-Q8-S8-P10	10
	QS-10	6	14	22,5	33,5	5,16	8113199	NPQE-L-Q8-S10-P10	10
10	QS-10	9,3	18	27	34,5	8,57	8113200	NPQE-L-Q10-S10-P10	10
	QS-12	9,3	18	27	39	8,84	8113201	NPQE-L-Q10-S12-P10	10
12	QS-12	9,5	20,6	28,5	39,2	12,04	8113202	NPQE-L-Q12-S12-P10	10

- 1) Tamaño del envase en unidades
2) No apto para clip de retención NPAP-QE

Hoja de datos

Racor rápido roscado en L NPQE-LH

Tornillo hueco con hexágono exterior

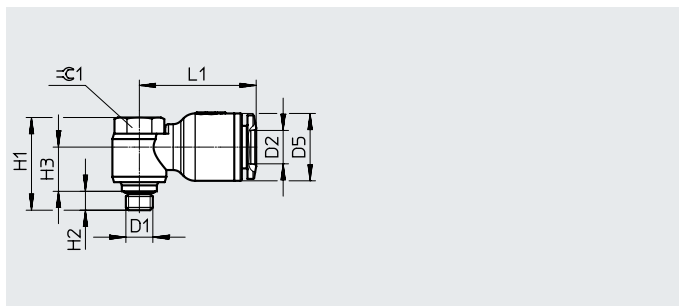
Orientable tras el montaje

Forma constructiva:

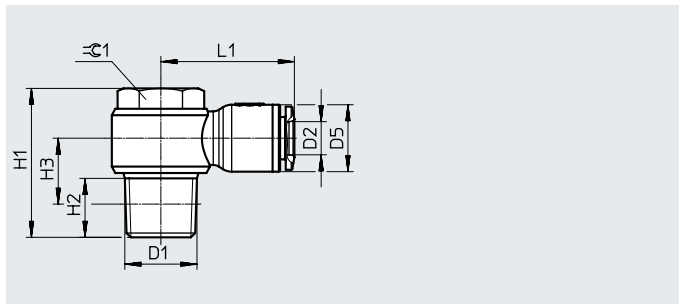
Forma en L



Rosca M



Rosca R



Dimensiones y referencias de pedido

Conexión neumática		Anchura nominal	Dimensiones [mm]						Peso/ unidad	N.º art.	Código del producto	ST ¹⁾
Rosca exterior	Para diámetro exterior del tubo flexible		D5	H1	H2	H3	L1	$\varnothing 1$				
D1	D2	[mm]	∅						[g]			
Rosca métrica con anillo de junta												
M5	4	1,8	10,5	17,2	3,5	7,2	20	8	6,66	8113030	NPQE-LH-M5-Q4-P10	10
M5	6	1,8	12,5	17,2	3,5	8,2	21,9	8	7,06	8113031	NPQE-LH-M5-Q6-P10	10
Rosca R												
R1/8	4	3	10,5	24	8	11,5	22,3	10	11,35	8113032	NPQE-LH-R18-Q4-P10	10
	6	4	12,5	24	8	11,5	22,9	10	11,89	8113033	NPQE-LH-R18-Q6-P10	10
	8	4	14	24	8	12,3	25,3	10	12,71	8113034	NPQE-LH-R18-Q8-P10	10
	10	4	18	24	8	14,2	30,2	10	15,87	8113035	NPQE-LH-R18-Q10-P10	10
R1/4	4	3,5	10,5	27,8	11	12,3	24,1	14	23,2	8113036	NPQE-LH-R14-Q4-P10	10
	6	4	12,5	27,8	11	12,3	25	14	23,74	8113037	NPQE-LH-R14-Q6-P10	10
	8	5	14	27,8	11	13,3	28,4	14	24,54	8113038	NPQE-LH-R14-Q8-P10	10
	10	5	18	27,8	11	15	32	14	27,59	8113039	NPQE-LH-R14-Q10-P10	10
R3/8	12	5	20,6	27,8	11	16,3	33,2	14	29,64	8113040	NPQE-LH-R14-Q12-P10	10
	6	4	12,5	33,4	12	14,2	26,5	19	41	8113041	NPQE-LH-R38-Q6-P5	5
	8	5	14	33,4	12	14	29,3	19	41,8	8113042	NPQE-LH-R38-Q8-P5	5
	10	6,5	18	33,4	12	16	32,5	19	44,66	8113043	NPQE-LH-R38-Q10-P5	5
R1/2	12	6,5	20,6	33,4	12	17,3	35,3	19	46,87	8113044	NPQE-LH-R38-Q12-P5	5
	10	8	18	40,1	15	17,6	35,5	24	84,64	8113045	NPQE-LH-R12-Q10-P5	5
	12	8	20,6	40,1	15	18,9	36,3	24	85,18	8113046	NPQE-LH-R12-Q12-P5	5
	16	8	25	49	15	21,8	37,5	24	99,93	8113047	NPQE-LH-R12-Q16-P5	5

1) Tamaño del envase en unidades

Hoja de datos

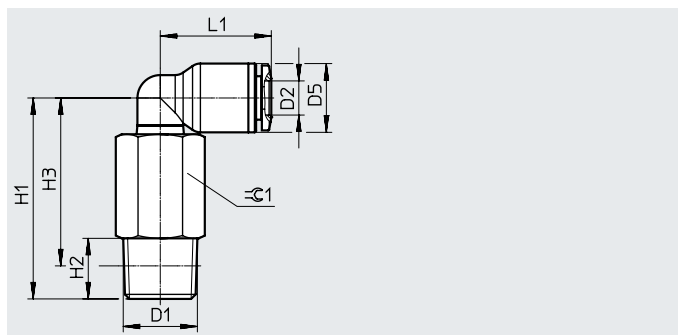
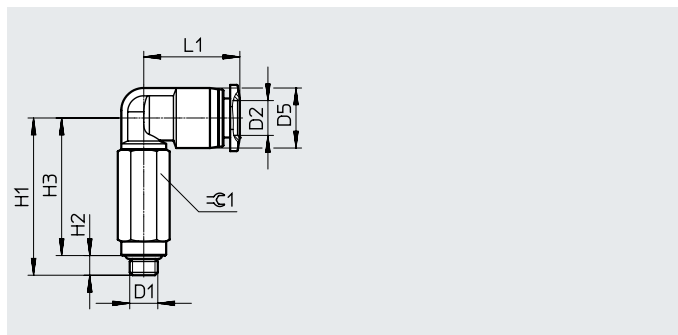
Racor rápido roscado en L (largo) NPQE-LL

Rosca exterior con hexágono exterior

Orientable tras el montaje

Forma constructiva:

Forma en L, largo



Dimensiones y referencias de pedido

Conexión neumática		Anchura nominal [mm]	Dimensiones [mm]						Peso/ unidad [g]	N.º art.	Código del producto	ST ¹⁾
Rosca exterior	Para diámetro exterior del tubo flexible		D5 ø	H1	H2	H3	L1	≈∅ 1				
D1	D2											
Rosca métrica con anillo de junta												
M3	4	1	8,1	23,1	3	20,1	16,4	8	7,02	8113011	NPQE-LL-M3-Q4-P10 ²⁾	10
M5	4	2,3	8,1	26,3	3,5	22,8	16,4	8	8,79	8113012	NPQE-LL-M5-Q4-P10 ²⁾	10
	6	2,3	10,7	28	3,5	24,5	17,1	8	9,34	8113013	NPQE-LL-M5-Q6-P10 ²⁾	10
M7	4	2,3	8,1	29,1	6	23,1	16,4	10	14,09	8113014	NPQE-LL-M7-Q4-P10 ²⁾	10
	6	2,3	10,7	30,8	6	24,8	17,1	10	14,73	8113015	NPQE-LL-M7-Q6-P10 ²⁾	10
Rosca R												
R1/8	4	3,4	10,5	33	8	29	18,8	10	13,92	8113016	NPQE-LL-R18-Q4-P10	10
	6	4	12,5	34	8	30	20,1	10	14,86	8113017	NPQE-LL-R18-Q6-P10	10
	8	6	14	39,2	8	35,2	22,5	10	15,37	8113018	NPQE-LL-R18-Q8-P10	10
	10	6,5	18	47,3	8,5	43,3	26,9	17	51,29	8113019	NPQE-LL-R18-Q10-P10	10
	12	6,5	20,6	48,8	8,5	44,8	28,4	17	54,95	8113020	NPQE-LL-R18-Q12-P10	10
R1/4	4	3,4	10,5	35,5	11	29,5	18,8	14	29,73	8113021	NPQE-LL-R14-Q4-P10	10
	6	4	12,5	36,5	11	30,5	20	14	30,73	8113022	NPQE-LL-R14-Q6-P10	10
	8	6	14	38,8	11	32,8	22,5	14	32,39	8113023	NPQE-LL-R14-Q8-P10	10
	10	8,5	18	50,4	11,5	44,4	26,9	17	57,18	8113024	NPQE-LL-R14-Q10-P10	10
	12	8,5	20,6	51,9	11,5	45,9	28,4	17	60,84	8113025	NPQE-LL-R14-Q12-P10	10
R3/8	8	6	14	40,3	12	33,9	22,5	17	45,83	8113026	NPQE-LL-R38-Q8-P5	5
	10	9,3	18	48,4	12	42	26,9	17	54,49	8113027	NPQE-LL-R38-Q10-P5	5
	12	9,5	20,6	49,9	12	43,5	28,4	17	58,15	8113028	NPQE-LL-R38-Q12-P5	5
R1/2	12	9,5	20,6	52,9	15	44,7	28,4	21	82,54	8113029	NPQE-LL-R12-Q12-P5	5

1) Tamaño del envase en unidades

2) No apto para clip de retención NPAP-QE

Hoja de datos

Racor rápido en T NPQE-T

Rosca exterior con hexágono exterior

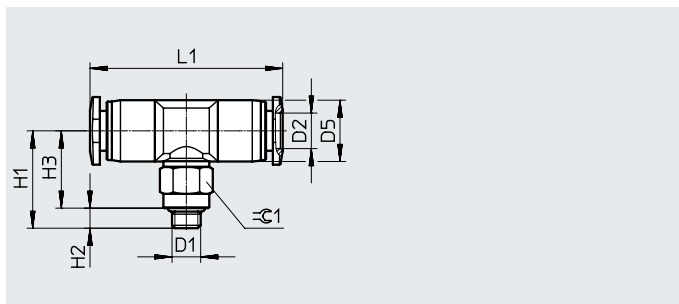
Orientable tras el montaje

Forma constructiva:

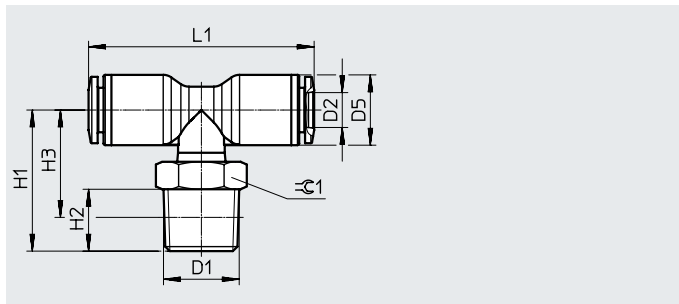
Forma de T



Rosca M



Rosca R



Dimensiones y referencias de pedido

Conexión neumática		Anchura nominal	Dimensiones [mm]						Peso/ unidad	N.º art.	Código del producto	ST ¹⁾
Rosca exterior	Para diámetro exterior del tubo flexible		D5	H1	H2	H3	L1	±1				
D1	D2	[mm]	∅						[g]			
Rosca métrica con anillo de junta												
M3	4	1	8,1	15,3	3	12,3	30,2	8	4,63	8113048	NPQE-T-M3-Q4-P10 ²⁾	10
M5	4	2,2	8,1	15,8	3,5	12,3	30,2	8	3,94	8113049	NPQE-T-M5-Q4-P10 ²⁾	10
	6	2,2	10,7	17	3,5	13,5	33,6	8	6,03	8113050	NPQE-T-M5-Q6-P10 ²⁾	10
Rosca R												
R1/8	4	3,4	10,5	21,5	8	17,5	36	10	8,93	8113051	NPQE-T-R18-Q4-P10	10
	6	4	12,5	22,6	8	18,6	40,2	10	10,34	8113052	NPQE-T-R18-Q6-P10	10
	8	6	14	27,1	8	23,1	45,4	10	12,67	8113053	NPQE-T-R18-Q8-P10	10
	10	6,5	18	28,5	8,5	24,5	54	17	26,64	8113054	NPQE-T-R18-Q10-P10	10
R1/4	12	6,5	20,6	29,8	8,5	25,8	58,8	17	32,06	8113055	NPQE-T-R18-Q12-P10	10
	4	3,4	10,5	24	11	18	36	14	16,32	8113056	NPQE-T-R14-Q4-P10	10
	6	4	12,5	25,1	11	19,1	40,2	14	17,84	8113057	NPQE-T-R14-Q6-P10	10
	8	6	14	26,7	11	20,7	45,4	14	18,2	8113058	NPQE-T-R14-Q8-P10	10
R3/8	10	8,5	18	31,6	11,5	25,6	54	17	30,34	8113059	NPQE-T-R14-Q10-P10	10
	12	8,5	20,6	32,9	11,5	26,9	58,8	17	35,76	8113060	NPQE-T-R14-Q12-P10	10
	8	6	14	28,2	12	21,8	45,4	17	26,2	8113061	NPQE-T-R38-Q8-P5	5
	10	9,3	18	29,6	12	23,2	54	17	30,44	8113062	NPQE-T-R38-Q10-P5	5
R1/2	12	9,5	20,6	30,9	12	24,5	58,8	17	35,86	8113063	NPQE-T-R38-Q12-P5	5
	10	9,3	18	32,6	15	24,4	54	21	46,14	8113064	NPQE-T-R12-Q10-P5	5
	12	9,5	20,6	33,9	15	25,7	58,8	21	51,56	8113065	NPQE-T-R12-Q12-P5	5
	16	13	25	40,7	15	32,5	69	21	65,6	8113066	NPQE-T-R12-Q16-P5	5

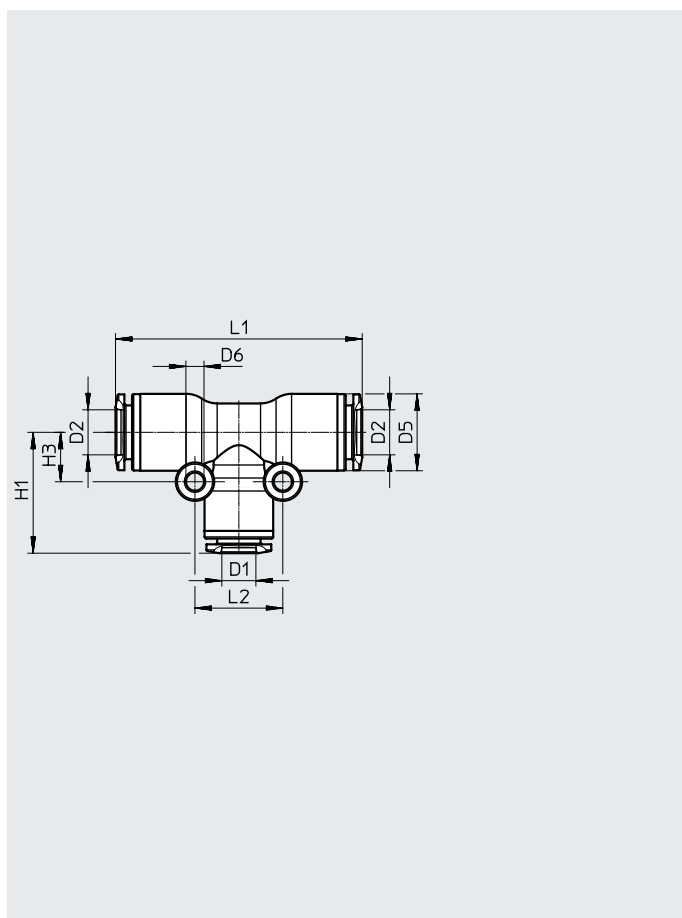
1) Tamaño del envase en unidades

2) No apto para clip de retención NPAP-QE

Hoja de datos

Unión en T NPQE-T

Forma constructiva:
Forma de T



Dimensiones y referencias de pedido

Conexión neumática		Anchura nominal [mm]	Dimensiones [mm]						Peso/ unidad [g]	N.º art.	Código del producto	ST ¹⁾
Para diámetro exterior del tubo flexible D1	Para diámetro exterior del tubo flexible D2		D5 ∅	D6 ∅	H1	H3	L1	L2				
3	3	2,2	6,2	3,2	11,6	4,7	23,2	9,4	1,69	8113135	NPQE-T-Q3-E-P10	10
4	4	2,3	8,1	3,2	15,1	6	30,2	12	3,46	8113137	NPQE-T-Q4-E-P10 ²⁾	10
6	6	4	10,7	3,2	16,8	7	33,6	14	6,76	8113140	NPQE-T-Q6-E-P10 ²⁾	10
8	8	7,1	14	3,3	22,5	9	44,9	18	12	8113144	NPQE-T-Q8-E-P10	10
10	10	9,3	18	4,3	28	12	56	24	20,41	8113148	NPQE-T-Q10-E-P10	10
12	12	12,3	20,6	4,3	29,4	13,5	58,8	27	26,89	8113152	NPQE-T-Q12-E-P10	10
16	16	14,3	25	4,3	32,5	15,5	65	31	37,85	8113154	NPQE-T-Q16-E-P5	5
creciente												
3	4	2,2	8,1	3,2	14,6	6	30,2	12	3,31	8113136	NPQE-T-Q3-Q4-P10 ²⁾	10
4	6	2,3	10,7	3,2	16,6	7	33,6	14	5,12	8113139	NPQE-T-Q4-Q6-P10 ²⁾	10
	8	3,5	14	3,3	21	9	42,9	15	10,87	8113142	NPQE-T-Q4-Q8-P10	10
6	8	5,3	14	3,3	22	9	44,9	16	10,27	8113143	NPQE-T-Q6-Q8-P10	10
	10	5,3	18	4,3	23,1	11	52	18	18,01	8113146	NPQE-T-Q6-Q10-P10	10
8	10	7,1	18	4,3	27,5	11	56	18	17,84	8113147	NPQE-T-Q8-Q10-P10	10
	12	7,1	20,6	4,3	27	12,5	56,8	19	24,76	8113150	NPQE-T-Q8-Q12-P10	10
10	12	9,3	20,6	4,3	29	13,5	58,8	24	24,63	8113151	NPQE-T-Q10-Q12-P10	10
12	16	10	25	4,3	31,9	15,5	65	27	25,13	8113153	NPQE-T-Q12-Q16-P5	5
Reductor												
6	4	2,3	10,7	3,2	16,8	7	33,2	14	5,17	8113138	NPQE-T-Q6-Q4-P10 ²⁾	10
8	6	5,3	14	3,3	22,1	9	44,1	16	11,04	8113141	NPQE-T-Q8-Q6-P10	10
10	8	7,1	18	4,3	28	12	55	24	19,77	8113145	NPQE-T-Q10-Q8-P10	10
12	10	9,3	20,6	4,3	29,4	13,5	58	27	26,47	8113149	NPQE-T-Q12-Q10-P10	10

1) Tamaño del envase en unidades
2) No apto para clip de retención NPAP-QE

Hoja de datos

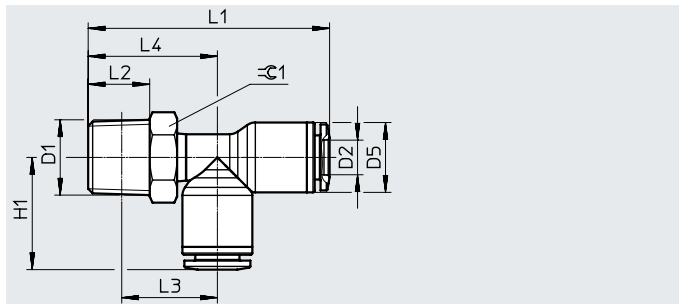
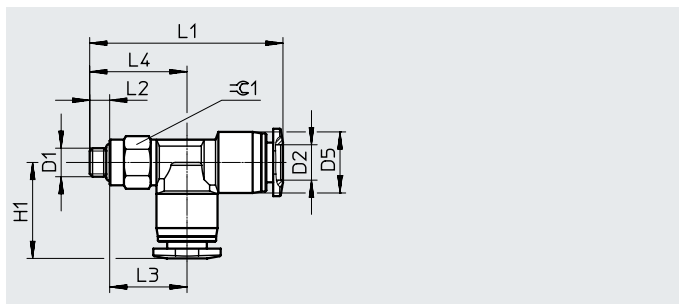
Racor rápido en T NPQE-LQ

Rosca exterior con hexágono exterior, conexión adicional longitudinal

Orientable tras el montaje

Forma constructiva:

Forma en L, racor de conexión adicional, longitudinal



Dimensiones y referencias de pedido

Conexión neumática		Anchura nominal	Dimensiones [mm]							Peso/ unidad	N.º art.	Código del producto	ST ¹⁾
Rosca exterior	Para diámetro exterior del tubo flexible		D5 ∅	H1	L1	L2	L3	L4	⊕1				
D1	D2	[mm]							[g]				
Rosca métrica con anillo de junta													
M5	4	2,2	8,1	15,1	30,9	3,5	12,3	15,8	8	4,64	8113067	NPQE-LQ-M5-Q4-P10²⁾	10
	6	2,2	10,7	16,8	33,9	3,5	13,6	17,1	8	5,83	8113068	NPQE-LQ-M5-Q6-P10²⁾	10
Rosca R													
R1/8	4	3,4	10,5	18	37,6	8	15,6	19,6	10	8,97	8113069	NPQE-LQ-R18-Q4-P10	10
	6	4	12,5	20,1	40,7	8	16,6	20,6	10	10,68	8113070	NPQE-LQ-R18-Q6-P10	10
	8	6	14	22,7	46,6	8	19,9	23,9	10	12,27	8113071	NPQE-LQ-R18-Q8-P10	10
	10	6,5	18	27	53,3	8,5	22,3	26,3	17	26,44	8113072	NPQE-LQ-R18-Q10-P10	10
	12	6,5	20,6	29,4	56,9	8,5	23,5	27,5	17	32,26	8113073	NPQE-LQ-R18-Q12-P10	10
R1/4	4	3,4	10,5	18	40,1	11	16,1	22,1	14	16,36	8113074	NPQE-LQ-R14-Q4-P10	10
	6	4	12,5	20,1	43,2	11	17,1	23,1	14	18,18	8113075	NPQE-LQ-R14-Q6-P10	10
	8	6	14	22,7	46,2	11	17,5	23,5	14	17,8	8113076	NPQE-LQ-R14-Q8-P10	10
	10	8,5	18	27	56,4	11,5	23,4	29,4	17	30,14	8113077	NPQE-LQ-R14-Q10-P10	10
	12	8,5	20,6	29,4	60	11,5	24,6	30,6	17	35,96	8113078	NPQE-LQ-R14-Q12-P10	10

1) Tamaño del envase en unidades

2) No apto para clip de retención NPAP-QE

Hoja de datos

Racor rápido en T NPQE-LT

Rosca exterior con hexágono exterior, conexión adicional con rosca interior longitudinal

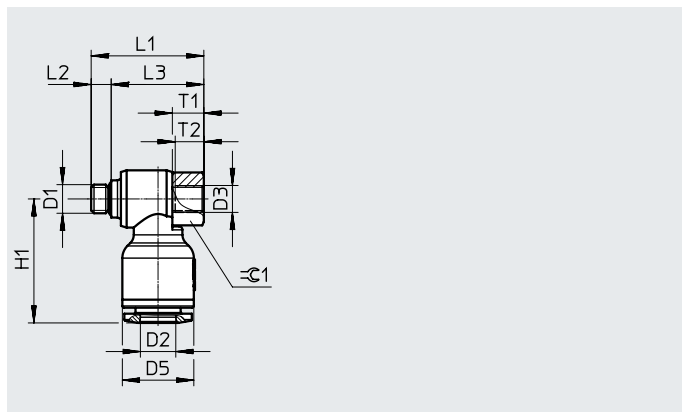
Orientable tras el montaje

Forma constructiva:

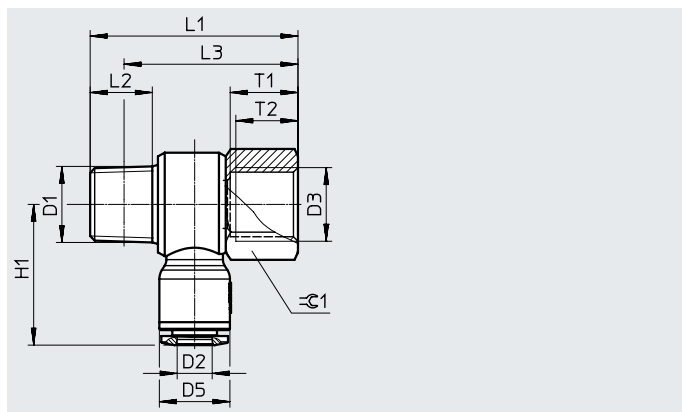
Forma en L, rosca interior adicional, longitudinal



Rosca M



Rosca R



Dimensiones y referencias de pedido

Conexión neumática		Anchura nominal	Dimensiones [mm]									Peso/ unidad	N.º art.	Código del producto	ST ¹⁾		
Rosca exterior	Para diámetro exterior del tubo flexible		D3	D5 ∅	H1	L1	L2	L3	T1	T2	⊖1						
D1	D2	[mm]												[g]			
Rosca métrica con anillo de junta																	
M5	4	1,8	M5	10,5	20	19,7	3,5	16,2	5,5	5	8	7,13	8113090	NPQE-LT-M5-Q4-P10	10		
	6	1,8	M5	12,5	21,7	19,7	3,5	16,2	5,5	5	8	7,75	8113091	NPQE-LT-M5-Q6-P10	10		
Rosca R																	
R1/8	4	3	G1/8	10,5	22,3	31	8	27	9	8	14	18,85	8113092	NPQE-LT-R18-Q4-P10	10		
	6	4	G1/8	12,5	22,9	31	8	27	9	8	14	19,39	8113093	NPQE-LT-R18-Q6-P10	10		
	8	4	G1/8	14	25,3	31	8	27	9	8	14	20,21	8113094	NPQE-LT-R18-Q8-P10	10		
	10	4	G1/8	18	30,2	31	8	27	9	8	14	23,37	8113095	NPQE-LT-R18-Q10-P10	10		
R1/4	6	4	G1/4	12,5	24,9	36,8	11	30,8	12	11	17	34,73	8113096	NPQE-LT-R14-Q6-P10	10		
	8	5	G1/4	14	28,4	36,8	11	30,8	12	11	17	35,53	8113097	NPQE-LT-R14-Q8-P10	10		
	10	5	G1/4	18	32	36,8	11	30,8	12	11	17	38,58	8113098	NPQE-LT-R14-Q10-P10	10		
	12	5	G1/4	20,6	33,2	36,8	11	30,8	12	11	17	40,63	8113099	NPQE-LT-R14-Q12-P10	10		
R3/8	10	6,5	G3/8	18	32,5	42,9	12	36,5	13	12	21	57,77	8113100	NPQE-LT-R38-Q10-P5	5		
	12	6,5	G3/8	20,6	35,3	42,9	12	36,5	13	12	21	59,98	8113101	NPQE-LT-R38-Q12-P5	5		
R1/2	12	8	G1/2	20,6	36,3	50	15	41,8	15	14	24	92,17	8113102	NPQE-LT-R12-Q12-P5	5		

1) Tamaño del envase en unidades

Hoja de datos

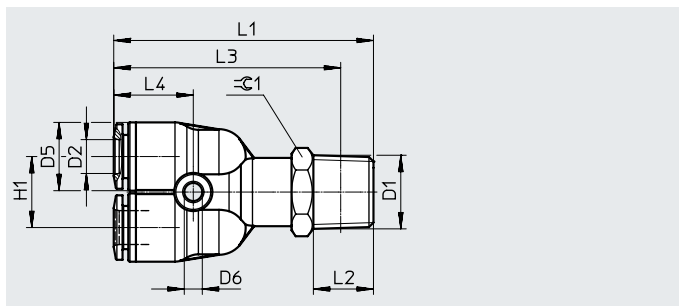
Racor rápido roscado en Y NPQE-Y

Rosca exterior con hexágono exterior

Orientable tras el montaje

Forma constructiva:

Forma de Y



Dimensiones y referencias de pedido

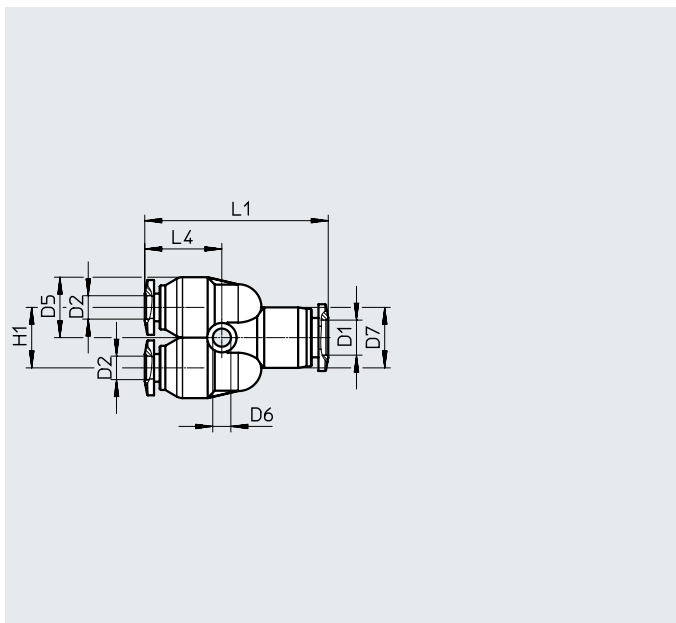
Conexión neumática		Anchura nominal	Dimensiones [mm]								Peso/ unidad	N.º art.	Código del producto	ST ¹⁾
Rosca exterior	Para diámetro exterior del tubo flexible		D5 ∅	D6 ∅	H1	L1	L2	L3	L4	1/8				
D1	D2	[mm]									[g]			
Rosca R														
R1/8	4	2,6	10,5	3,3	11	42,5	8	38,5	14	10	12,24	8113079	NPQE-Y-R18-Q4-P10	10
	6	4,6	12,5	3,3	13	44,4	8,5	40,4	14,6	12	14,75	8113080	NPQE-Y-R18-Q6-P10	10
	8	6	14	3,3	15	47,6	8,5	43,6	17,9	14	21,1	8113081	NPQE-Y-R18-Q8-P10	10
	10	5	18	4,3	18	56,8	8,5	52,8	20,4	17	35,84	8113082	NPQE-Y-R18-Q10-P10	10
R1/4	4	2,6	10,5	3,3	11	46,5	11	40,5	14	14	16,24	8113083	NPQE-Y-R14-Q4-P10	10
	6	4,6	12,5	3,3	13	47,6	11	41,6	14,6	14	19,84	8113084	NPQE-Y-R14-Q6-P10	10
	8	6	14	3,3	15	50,3	11	44,3	17,9	14	22,9	8113085	NPQE-Y-R14-Q8-P10	10
	10	8	18	4,3	18	59,8	11,5	53,8	20,4	17	39,14	8113086	NPQE-Y-R14-Q10-P10	10
R3/8	10	8	18	4,3	18	60,5	12	54,1	20,4	17	40,82	8113087	NPQE-Y-R38-Q10-P5	5
	12	9	20,6	4,3	21	64,6	12,5	58,2	21,3	21	58,54	8113088	NPQE-Y-R38-Q12-P5	5
R1/2	12	9	20,6	4,3	21	67,3	15	59,1	21,3	21	64,21	8113089	NPQE-Y-R12-Q12-P5	5

1) Tamaño del envase en unidades

Hoja de datos

Unión rápida en Y NPQE-Y

Forma constructiva:
Forma de Y



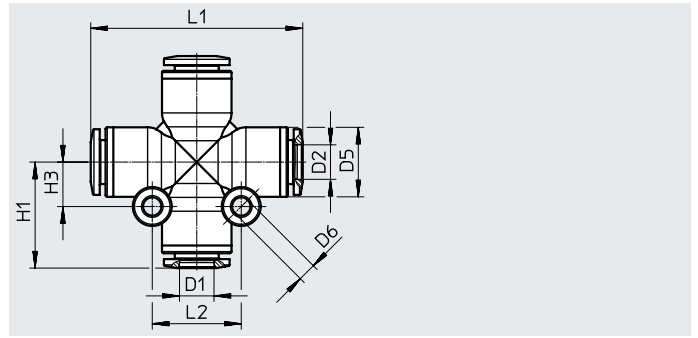
Dimensiones y referencias de pedido												
Conexión neumática		Anchura nominal [mm]	Dimensiones [mm]						Peso/ unidad [g]	N.º art.	Código del producto	ST ¹⁾
Para diámetro exterior del tubo flexible D1	Para diámetro exterior del tubo flexible D2		D5 Ø	D6 Ø	D7 Ø	H1	L1	L4				
3	3	2,2	7,8	3,1	7,8	8,1	29,2	13,1	2,3	8113155	NPQE-Y-Q3-E-P10	10
4	4	2,3	7,8	3,1	7,8	8,1	30,2	13,6	3,44	8113157	NPQE-Y-Q4-E-P10 ²⁾	10
6	6	4	10,7	3,2	10,7	10,7	32,6	13,8	4,46	8113159	NPQE-Y-Q6-E-P10 ²⁾	10
8	8	8,2	14	3,3	14	15	39,8	17,9	11,1	8113162	NPQE-Y-Q8-E-P10	10
10	10	8,2	18	4,3	18	18	49,1	20,5	20,11	8113165	NPQE-Y-Q10-E-P10	10
12	12	12,3	20,6	4,3	20,6	21	52,8	21,4	26,79	8113168	NPQE-Y-Q12-E-P10	10
16	16	13	25	4,3	25	25	61	22,5	40,12	8113170	NPQE-Y-Q16-E-P5	5
Reductor												
4	3	2,2	7,8	3,1	7,8	8,1	29,7	13,1	3,01	8113156	NPQE-Y-Q4-Q3-P10 ²⁾	10
6	4	2,3	10,7	3,2	10,7	10,7	32,4	13,6	5,31	8113158	NPQE-Y-Q6-Q4-P10 ²⁾	10
8	4	3	10,5	3,3	14	11	38,4	13,9	8,04	8113160	NPQE-Y-Q8-Q4-P10	10
	6	6,2	12,5	3,3	14	13	39,9	14,6	9,24	8113161	NPQE-Y-Q8-Q6-P10	10
10	6	4,6	12,5	3,3	18	13	43	14,5	12,45	8113163	NPQE-Y-Q10-Q6-P10	10
	8	8,2	14	3,3	18	15	48,5	17,9	19,37	8113164	NPQE-Y-Q10-Q8-P10	10
12	6	14	4,3	20,6	15	47,9	17,9	16,83	8113166	NPQE-Y-Q12-Q8-P10	10	
	10,3	18	4,3	20,6	18	51,6	20,5	22,27	8113167	NPQE-Y-Q12-Q10-P10	10	
16	12	12,3	20,6	4,3	25	21	56,4	21,4	30,59	8113169	NPQE-Y-Q16-Q12-P5	5

1) Tamaño del envase en unidades
2) No apto para clip de retención NPAP-QE

Hoja de datos

Unión rápida en X NPQE-X

Forma constructiva:
Forma de X



Dimensiones y referencias de pedido

Conexión neumática		Anchura nominal	Dimensiones [mm]						Peso/ unidad	N.º art.	Código del producto	ST ¹⁾
Para diámetro exterior del tubo flexible D1	Para diámetro exterior del tubo flexible D2		D5 ∅	D6 ∅	H1	H3	L1	L2				
3	3	2,2	6,2	3,2	12,3	4,9	24,6	9,8	2,23	8113177	NPQE-X-Q3-E-P10	10
4	4	3,5	10,5	3,3	17,5	7	35	14	7,77	8113178	NPQE-X-Q4-E-P10	10
6	6	5	12,5	3,3	19,1	8	38,2	16	10,38	8113179	NPQE-X-Q6-E-P10	10
8	8	7	14	3,3	22,5	9	44,9	18	13,7	8113180	NPQE-X-Q8-E-P10	10
10	10	9,3	18	4,3	28,1	12	56	24	26,68	8113181	NPQE-X-Q10-E-P10	10
12	12	10	20,6	4,3	29,4	13,5	58,8	27	34,62	8113182	NPQE-X-Q12-E-P10	10

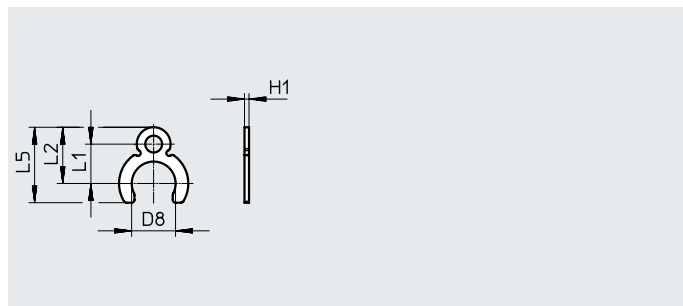
1) Tamaño del envase en unidades

Accesorios

Clip de retención NPAP-QE

El clip de retención impide que el tubo flexible se suelte involuntariamente del racor rápido roscado.

Conformidad PWIS:
VDMA24364-Zona III



Dimensiones y referencias de pedido

Conexión neumática Para diámetro exterior del tubo flexible	Dimensiones [mm]					Peso/ unidad [g]	N.º art.	Código del producto	ST ¹⁾
	D8 ∅	H1	L1	L2	L5				
4	5,5	0,8	6	9	12	0,06	8113228	NPAP-QE-S-Q4-P10	10
6	7,8	0,8	7	10	13,5	0,07	8113229	NPAP-QE-S-Q6-P10	10
8	9,7	1,2	8	11	15,3	0,11	8113230	NPAP-QE-S-Q8-P10	10
10	11,9	1,4	10	13,5	18,8	0,23	8113231	NPAP-QE-S-Q10-P10	10
12	14,8	1,6	11	14,5	20,5	0,28	8113232	NPAP-QE-S-Q12-P10	10
16	18,2	1,9	13,5	17,5	24,5	0,39	8113233	NPAP-QE-S-Q16-P10	10

1) Tamaño del envase en unidades