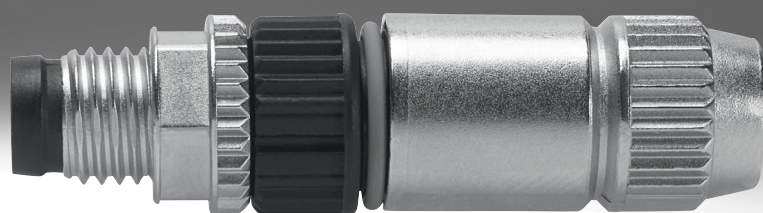


Conectores confeccionables, universales

FESTO



Cuadro general del producto

| Función | Ejecución | Código de producto | Técnica de conexión | Sección de conexión [mm ²] | Grado de protección | Protocolo de bus/control | → Página/Internet |
|-----------------|---|---------------------|---------------------------------|--|---------------------|--------------------------|-------------------|
| Conector | Conector redondo M8 | | | | | | |
| | 3 pines | NECU-S-M8G3-HX | Conector rápido – Harax® | 0,1 ... 0,14 0,14 ... 0,34 | IP65, IP67 | – | 4 |
| | 4 pines | NECU-S-M8G4-HX | Conector rápido – Harax® | 0,14 ... 0,34 | IP65, IP67 | – | 6 |
| | | NECU-S-M8G4-C2 | Borne atornillado | 0,14 ... 0,5 | IP67 | – | 6 |
| | Conector redondo M12, codificación A | | | | | | |
| | 3 pines | NECU-S-M12G3-HX | Conector rápido – Harax® | 0,14 ... 0,34 | IP65, IP67 | – | 8 |
| | 4 pines | NECU-M-S-A12G4 | Terminal muelle | 0,14 ... 0,5 | IP65, IP67 | – | 10 |
| | | NECU-S-M12G4-HX | Conector rápido – Harax® | 0,14 ... 0,34 0,34 ... 0,75 | IP65, IP67 | – | 10 |
| | | NECU-S-M12G4-...-IS | Borne atornillado | 0,14 ... 0,5 0,75 | IP65, IP67 | – | 10 |
| | 5 pines | FBS-M12-5GS | Borne atornillado | 0,75 | IP67 | – | 14 |
| | Conector redondo M12, codificación B | | | | | | |
| | 5 pines | NECU-M-S-B12G5 | Borne atornillado | 0,14 ... 0,75 | IP67 | PROFIBUS | 14 |
| | Conector redondo M12, codificación D | | | | | | |
| | 4 pines | NECU-M-S-D12G4 | Borne atornillado, apantallable | 0,14 ... 0,75 | IP67 | Ethernet | 10 |
| | Conector cuadrado | | | | | | |
| | 4 pines | NECU-S-ECG4 | Conector IDC | 0,14 | IP40 | – | 16 |
| | 7 pines | NECU-L3G7-C1 | Terminal muelle | 0,2 ... 2,5 | – | – | 18 |
| | 8 pines | NECU-L3G8-C1 | Terminal muelle | 0,2 ... 2,5 | – | – | 19 |
| | | NECU-L3G8-C2 | Borne atornillado | 0,2 ... 2,5 | – | – | 19 |
| | Conector Sub-D | | | | | | |
| | 9 pines | NECU-S1W9-C2-APB | Terminal IDC | 0,08 ... 0,5 | IP20 | PROFIBUS | 21 |

Cuadro general del producto

| Función | Ejecución | Código de producto | Técnica de conexión | Sección de conexión [mm ²] | Grado de protección | Protocolo de bus/control | → Página/ Internet |
|---------------|------------------------------|--------------------------------|------------------------------------|---|---------------------|--------------------------|-----------------------|
| Zócalo | Conector redondo M12 | | | | | | |
| | 4 pines | SIE FBSD | Borne atornillado | 0,25 ... 0,75 | IP67 | – | 23 |
| | 5 pines | NECU-M-B12G5 FBSD-GD-9-5POL | Borne atornillado | 0,14 ... 0,75 | IP67 | – | 25 |
| | Conector redondo 7/8" | | | | | | |
| | 4 pines | NECU-G78G4 | Borne atornillado | máximo 1,5 | IP67 | – | 27 |
| | 5 pines | NECU-G78G5 | Borne atornillado | máximo 1,5 | IP67 | – | 29 |
| | Conector push-pull | | | | | | |
| | 5 pines | NECU-M-PPG5PP | Terminal muelle | 0,75 ... 2,5 | IP65, IP67 | PROFINET | 31 |
| | Conector Sub-D | | | | | | |
| | 9 pines | NECU-S1W9-C2-ACO | Borne atornillado, apantallable | 0,14 ... 0,5 | IP20 | CANopen | 33 |

Hoja de datos

Conector NECU-S-M8G3

- Conector
- 3 pines
- Confeccionable libremente con cables de cualquier longitud



| Especificaciones técnicas generales | | NECU-S-M8G3-HX-Q3 | NECU-S-M8G3-HX |
|--|--------|---|----------------|
| Código de producto | | NECU-S-M8G3-HX-Q3 | NECU-S-M8G3-HX |
| Conexión eléctrica | | Conector recto, M8x1 3 pines Conector IDC | |
| Margen de tensión de funcionamiento | [V DC] | 0 ... 32 | |
| | [V AC] | 0 ... 32 | |
| Resistencia a los picos de tensión | [kV] | 0,8 | |
| Carga admisible de corriente a 40 °C | [A] | 2 | 4 |
| Basado en la norma | | EN 61076-2-104 | EN 61076-2-104 |
| | | EN 61984 | EN 61984 |
| Diámetro admisible del cable | [mm] | 2,1 ... 3,5 | 2,5 ... 5,1 |
| Diámetro admisible del hilo individual | [mm] | ≥ 0,05 | ≥ 0,1 |
| Sección de conexión | [mm²] | 0,1 ... 0,14 | 0,14 ... 0,34 |
| Diámetro admisible del hilo | [mm] | 0,6 ... 1 | 0,9 ... 1,6 |
| Cubierta aislante admisible | | PP | PP |
| | | PVC | PVC |
| | | – | TPE-E |
| Frecuencia de conexión | | 3 | 3 |
| Par de apriete máx. de bloqueo | [Nm] | 0,3 | 0,3 |
| Grado de protección | | IP65 | IP65 |
| | | IP67 | IP67 |

Materiales

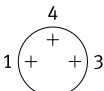
| | |
|---------------------------|---|
| Cuerpo | PA |
| | Fundición inyectada de zinc, niquelada |
| Fijación por tornillo | Latón niquelado |
| Juntas | FPM |
| | PUR |
| Contacto crimp | chapado en oro |
| Nota sobre los materiales | En conformidad con la Directiva 2002/95/CE (RoHS) |
| Conformidad PWIS | VDMA24364-B2-L |

Condiciones de funcionamiento y del entorno

| | | |
|---|------|---------------------------|
| Temperatura ambiente | [°C] | –25 ... +85 |
| Clase de resistencia a la corrosión CRC ¹⁾ | | 1 |
| Grado de contaminación | | 3 |
| Certificación | | c UL us - Recognized (OL) |

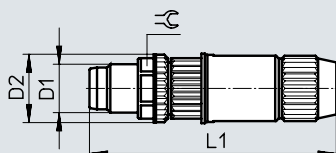
1) Más información en www.festo.com/x/topic/crc

Hoja de datos

| Asignación de pines | | |
|---|-----|----------------|
| M8x1 | | |
| 3 pines | Pin | Color del hilo |
|  | 1 | Marrón |
| | 3 | Azul |
| | 4 | Negro |

Dimensiones

Descarga de datos CAD → www.festo.com



| Código de producto | D1 | D2 | L1 | ⌀ |
|--------------------|------|------|------|---|
| NECU-S-M8G | M8x1 | 11,5 | 40,8 | 9 |

| Referencias de pedido | | | | | |
|--|--|--|----------|---------------|--------------------------|
| Conexión eléctrica | | Sección de conexión [mm ²] | Peso [g] | N.º art. | Código de producto |
| Conector recto M8x1, 3 pines, conector IDC | | 0,1 ... 0,14 | 7,8 | 564945 | NECU-S-M8G3-HX-Q3 |
| | | 0,14 ... 0,34 | 7,8 | 562024 | NECU-S-M8G3-HX |

Hoja de datos

Conector NECU-S-M8G4

- Conector
- 4 pines
- Confeccionable libremente con cables de cualquier longitud



Especificaciones técnicas generales

| Código de producto | NECU-S-M8G4-HX | NECU-S-M8G4-C2 |
|--|--|----------------------|
| Conexión eléctrica | Conector recto, M8x1, codificación A según EN 61076-2-104 4 pines Conector IDC | |
| Tipo de fijación | – | Borne atornillado |
| Margen de tensión de funcionamiento [V DC] | 0 ... 32 | 0 ... 30 |
| [V AC] | 0 ... 32 | 0 ... 30 |
| Resistencia a los picos de tensión [kV] | 0,8 | 0,8 |
| Carga admisible de corriente a 40 °C [A] | 4 | 4 |
| Basado en la norma | EN 61076-2-104 EN 61984 | – – |
| Conforme a la norma | – | EN 61076-2-104 |
| Características de transmisión | – | DIN EN 50173 / CAT 5 |
| Diámetro del cable [mm] | 2,5 ... 5,1 | 3,5 ... 5,0 |
| Diámetro del hilo individual [mm] | ≥ 0,1 | – |
| Sección de conexión [mm²] | 0,14 ... 0,34 | 0,14 ... 0,5 |
| Diámetro del hilo [mm] | 0,9 ... 1,6 | – |
| Cubierta aislante admisible | PP PVC TPE-E | – – – |
| Frecuencia de conexión | 3 | 100 |
| Grado de protección | IP65 IP67 | – IP67 |
| Nota sobre el grado de protección | – | En estado montado |

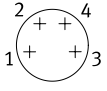
Materiales

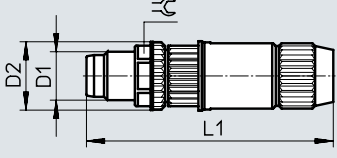
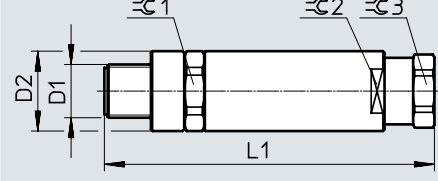
| Código de producto | NECU-S-M8G4-HX | NECU-S-M8G4-C2 |
|---------------------------|---|---|
| Cuerpo | PA Fundición inyectada de zinc, niquelada | PA – |
| Color del cuerpo | – | Negro |
| Fijación por tornillo | Latón niquelado | Latón niquelado |
| Juntas | FPM PUR | – – |
| Contacto crimp | chapado en oro | Latón chapado en oro |
| Nota sobre los materiales | En conformidad con la Directiva 2002/95/CE (RoHS) | En conformidad con la Directiva 2002/95/CE (RoHS) |
| Conformidad PWIS | VDMA24364-B2-L | VDMA24364-B2-L |

Hoja de datos

| Condiciones de funcionamiento y del entorno | | |
|---|---------------------------|----------------|
| Código de producto | NECU-S-M8G4-HX | NECU-S-M8G4-C2 |
| Temperatura ambiente [°C] | -25 ... +85 | -25 ... +85 |
| Clase de resistencia a la corrosión CRC ¹⁾ | 1 | 1 |
| Grado de contaminación | 3 | 3 |
| Certificación | c UL us - Recognized (OL) | - |

1) Más información en www.festo.com/x/topic/crc

| Asignación de pines | | |
|---|-----|----------------|
| M8x1 | | |
| 4 pines | Pin | Color del hilo |
|  | 1 | - |
| | 2 | - |
| | 3 | - |
| | 4 | - |

| Dimensiones | | Descarga de datos CAD → www.festo.com |
|--|---|--|
| NECU-S-M8G4-HX | NECU-S-M8G4-C2 | |
|  |  | |

| Código de producto | D1 | D2 | L1 | \varnothing | $\varnothing 1$ | $\varnothing 2$ | $\varnothing 3$ |
|--------------------|------|------|------|---------------|-----------------|-----------------|-----------------|
| NECU-S-M8G4-HX | M8x1 | 11,5 | 40,8 | 9 | - | - | - |
| NECU-S-M8G4-C2 | M8x1 | 12 | 49,6 | - | 12 | 11 | 10 |

| Referencias de pedido | | | | | |
|------------------------------|-------------------|--|----------|----------|--------------------|
| Conexión eléctrica | | Sección de conexión [mm ²] | Peso [g] | N.º art. | Código de producto |
| Conector recto M8x1, 4 pines | Conector IDC | 0,14 ... 0,34 | 7,8 | 562025 | NECU-S-M8G4-HX |
| | Borne atornillado | 0,14 ... 0,5 | 9,1 | 1068198 | NECU-S-M8G4-C2 |

Hoja de datos

Conector
NECU-S-M12G3

- Conector
- 3 pines
- Confeccionable libremente con cables de cualquier longitud



Especificaciones técnicas generales

| | | |
|--|-----------------------|---------------|
| Código de producto | NECU-S-M12G3-HX | |
| Conexión eléctrica | Conector recto, M12x1 | |
| | 3 pines | |
| | Conector IDC | |
| Codificación de conectores | Codificación A | |
| Margen de tensión de funcionamiento | [V DC] | 0 ... 32 |
| | [V AC] | 0 ... 32 |
| Resistencia a los picos de tensión | [kV] | 0,8 |
| Carga admisible de corriente a 40 °C | [A] | 4 |
| Basado en la norma | EN 61076-2-101 | |
| | EN 61984 | |
| Diámetro admisible del cable | [mm] | 2,9 ... 5,1 |
| Diámetro admisible del hilo individual | [mm] | ≥ 0,1 |
| Sección de conexión | [mm ²] | 0,14 ... 0,34 |
| Diámetro admisible del hilo | [mm] | 0,9 ... 1,6 |
| Cubierta aislante admisible | PP | |
| | PVC | |
| | TPE-E | |
| Frecuencia de conexión | 3 | |
| Par de apriete máx. de bloqueo | [Nm] | 0,5 |
| Grado de protección | IP65 | |
| | IP67 | |

Materiales

| | | |
|---------------------------|---|--|
| Cuerpo | PA | |
| | Fundición inyectada de zinc, niquelada | |
| Fijación por tornillo | Fundición inyectada de zinc, niquelada | |
| Juntas | FPM | |
| | PUR | |
| Contacto crimp | chapado en oro | |
| Nota sobre los materiales | En conformidad con la Directiva 2002/95/CE (RoHS) | |
| Conformidad PWIS | VDMA24364-B2-L | |

Hoja de datos

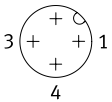
Condiciones de funcionamiento y del entorno

| | |
|---|---------------------------|
| Temperatura ambiente [°C] | -25 ... +85 |
| Clase de resistencia a la corrosión CRC ¹⁾ | 1 |
| Grado de contaminación | 3 |
| Certificación | c UL us - Recognized (OL) |

1) Más información en www.festo.com/x/topic/crc

Asignación de pines

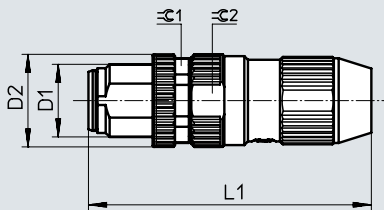
M12x1

| | | |
|---|-----|----------------|
| 3 pines | Pin | Color del hilo |
|  | 1 | Marrón |
| | 3 | Azul |
| | 4 | Negro |

Dimensiones

Descarga de datos CAD → www.festo.com

NECU-S-M12G3-HX



| Código de producto | D1 | D2 | L1 | Ø | Ø1 | Ø2 |
|--------------------|-------|------|-------|---|----|----|
| NECU-S-M12G3-HX | M12x1 | 15,3 | 46,75 | - | 13 | 14 |

Referencias de pedido

| Conexión eléctrica | Sección de conexión [mm ²] | Peso [g] | N.º art. | Código de producto |
|-------------------------------|--|---------------|----------|---------------------------|
| Conector recto M12x1, 3 pines | Conector IDC | 0,14 ... 0,34 | 17,5 | 562027 NECU-S-M12G3-HX |

Hoja de datos

Conector

NECU-M-S-A12G4

NECU-S-M12G4

NECU-M-S-D12G4

- Conector
- 4 pines
- Confeccionable libremente con cables de cualquier longitud



| Especificaciones técnicas generales | | | | |
|--|-----------------------|-----------------|--------------------|---------------|
| Código de producto | NECU-M-S-A12G4-IS | NECU-S-M12G4-HX | NECU-S-M12G4-HX-Q7 | |
| Conexión eléctrica | Conector recto, M12x1 | | | |
| | 4 pines | | | |
| | Terminal muelle | Conector IDC | | |
| Codificación de conectores | Codificación A | | Codificación A | |
| Margen de tensión de funcionamiento | [V DC] | 0 ... 30 | 0 ... 32 | 0 ... 48 |
| | [V AC] | – | 0 ... 32 | 0 ... 48 |
| Resistencia a los picos de tensión | [kV] | – | 0,8 | 0,8 |
| Carga admisible de corriente a 40 °C | [A] | 4 | 4 | 6 |
| Basado en la norma | EN 61076-2-101 | EN 61076-2-101 | EN 61076-2-101 | |
| | – | EN 61984 | EN 61984 | |
| Diámetro admisible del cable | [mm] | 4,0 ... 8,0 | 2,9 ... 5,1 | 4,7 ... 6,0 |
| Diámetro admisible del hilo individual | [mm] | – | ≥ 0,1 | ≥ 0,1 |
| Sección de conexión | [mm ²] | 0,14 ... 0,5 | 0,14 ... 0,34 | 0,34 ... 0,75 |
| Diámetro admisible del hilo | [mm] | – | 0,9 ... 1,6 | 1,6 ... 2,0 |
| Cubierta aislante admisible | – | – | PP | PVC |
| | – | – | PVC | – |
| | – | – | TPE-E | – |
| Frecuencia de conexión | | 100 | 3 | 3 |
| Par de apriete máx. de bloqueo | [Nm] | 0,8 | 0,5 | 0,5 |
| Grado de protección | IP65 | IP65 | IP65 | IP65 |
| | IP67 | IP67 | IP67 | IP67 |

| Materiales | | | | |
|---------------------------|---|---|---|--|
| Código de producto | NECU-M-S-A12G4-IS | NECU-S-M12G4-HX | NECU-S-M12G4-HX-Q7 | |
| Cuerpo | – | PA | PA | |
| | Fundición inyectada de zinc, niquelada | Fundición inyectada de zinc, niquelada | Fundición inyectada de zinc, niquelada | |
| Fijación por tornillo | – | Fundición inyectada de zinc, niquelada | Fundición inyectada de zinc, niquelada | |
| Juntas | – | FPM | FPM | |
| | – | PUR | PUR | |
| Contacto crimp | Bronce chapado en oro | Chapado en oro | Chapado en oro | |
| Nota sobre los materiales | En conformidad con la Directiva 2002/95/CE (RoHS) | En conformidad con la Directiva 2002/95/CE (RoHS) | En conformidad con la Directiva 2002/95/CE (RoHS) | |
| Conformidad PWIS | VDMA24364-B2-L | VDMA24364-B2-L | VDMA24364-B2-L | |

| Condiciones de funcionamiento y del entorno | | | | |
|---|-------------------|---------------------------|---------------------------|-------------|
| Código de producto | NECU-M-S-A12G4-IS | NECU-S-M12G4-HX | NECU-S-M12G4-HX-Q7 | |
| Temperatura ambiente | [°C] | –40 ... +85 | –25 ... +85 | –25 ... +85 |
| Clase de resistencia a la corrosión CRC ¹⁾ | – | 1 | 1 | |
| Grado de contaminación | | 3 | 3 | |
| Certificación | – | c UL us - Recognized (OL) | c UL us - Recognized (OL) | |

1) Más información en www.festo.com/x/topic/crc

Hoja de datos

| Especificaciones técnicas generales | | | | | |
|--------------------------------------|---------------------------|----------------------------|---------------------|------------------------|----------------------------|
| Código de producto | NECU-S- M12G4-P1-Q6-IS | NECU-S- M12G4-D-IS | NECU-S M12G4P1IS | NECU-S- M12G4-P2-IS | NECU-M-S- D12G4-C2-ET |
| Margen de tensión de funcionamiento | [V DC] [V AC] | 0 ... 30 | | | 0 ... 250 |
| Resistencia a los picos de tensión | [kV] | 2,5 | | | 2,5 |
| Carga admisible de corriente a 40 °C | [A] | 4 | | | – |
| Basado en la norma | | EN 61076-2-101 EN 61984 | | | EN 61076-2-101 EN 61984 |
| Características de transmisión | | – | | | DIN EN 50173 / CAT 5 |
| Diámetro admisible del cable | [mm] | 2,5 ... 2,9 | 2x 3,0 o 2x 5,0 | 4,0 ... 6,0 | 6,0 ... 8,0 |
| Sección de conexión | [mm ²] | 0,14 ... 0,5 | 0,75 | 0,75 | 0,14 ... 0,75 |
| Frecuencia de conexión | | 50 | | | – |
| Grado de protección | | IP65 IP67 | | | – IP67 |

| Especificaciones técnicas: conexión eléctrica 1 | | | | | |
|---|--|-----------------------|-----------------------|------------------------|--|
| Código de producto | NECU-S- M12G4-P1-Q6-IS | NECU-S- M12G4-D-IS | NECU-S M12G4-P1-IS | NECU-S- M12G4-P2-IS | NECU-M-S- D12G4-C2-ET |
| Conexión eléctrica 1 | – | | | | Conector recto, M12x1, 4 pines, codificación D, apantallable |
| Función | Lado del dispositivo de campo | | | | – |
| Forma constructiva | Redonda | | | | – |
| Tipo de conexión | Conector | | | | – |
| Salida del cable | recto | | | | – |
| Técnica de conexión | M12x1, codificación A | | | | – |
| Número de pines/hilos | 4 | | | | 4 |
| Tipo de fijación | Fijación por tornillo con hexágono SW18 y moleteado longitudinal | | | | – |

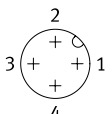
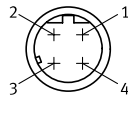
| Especificaciones técnicas: conexión eléctrica 2 | | | | | |
|---|---------------------------|-----------------------|-----------------------|------------------------|---------------------------------|
| Código de producto | NECU-S- M12G4-P1-Q6-IS | NECU-S- M12G4-D-IS | NECU-S M12G4-P1-IS | NECU-S- M12G4-P2-IS | NECU-M-S- D12G4-C2-ET |
| Conexión eléctrica 2 | – | – | – | – | Borne atornillado, apantallable |
| Tipo de conexión | Cable | 2 cables | Cable | – | – |
| Técnica de conexión | Borne atornillado | | | | – |

| Materiales | | |
|---------------------------|---|--|
| Código de producto | NECU-S-M12G4-...-IS | NECU-M-S-D12G4-C2-ET |
| Cuerpo | PA | Fundición inyectada de zinc, niquelada |
| Contacto crimp | Latón Recubierto de bronce blanco | Latón chapado en oro – |
| Nota sobre los materiales | En conformidad con la Directiva 2002/95/CE (RoHS) | |
| Conformidad PWIS | VDMA24364-B2-L | VDMA24364-B2-L |

| Condiciones de funcionamiento y del entorno | | |
|--|---------------------|---|
| Código de producto | NECU-S-M12G4-...-IS | NECU-M-S-D12G4-C2-ET |
| Temperatura ambiente | [°C] | –25 ... +85 |
| Clase de resistencia a la corrosión CRC ¹⁾ | – | 1 |
| Grado de contaminación | 3 | 3 |
| Marcado CE (véase la declaración de conformidad) ²⁾ | – | Según la Directiva de baja tensión de la UE |
| Marcado UKCA (véase la declaración de conformidad) ²⁾ | – | Según la normativa sobre utillaje eléctrico del Reino Unido |

1) Más información en www.festo.com/x/topic/crc2) Más información en www.festo.com/catalogue/... → Soporte/Descargas.

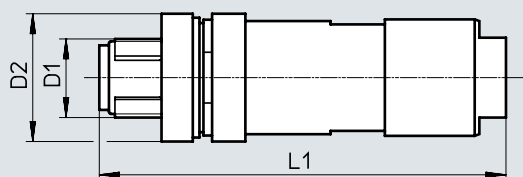
Hoja de datos

| Asignación de pines M12x1, codificación A | | | M12x1, codificación D | | |
|---|-----|----------------|---|-----|----------------|
| 4 pines | Pin | Color del hilo | 4 pines | Pin | Color del hilo |
|  | 1 | Marrón |  | 1 | - |
| | 2 | Blanco | | 2 | - |
| | 3 | Azul | | 3 | - |
| | 4 | Negro | | 4 | - |

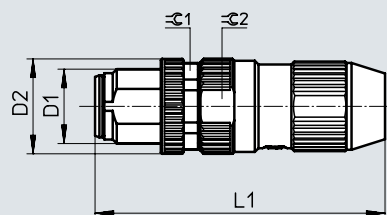
Dimensiones

Descarga de datos CAD → www.festo.com

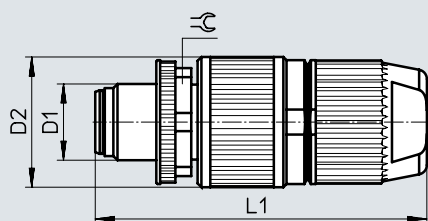
NECU-M-S-A12G4-IS



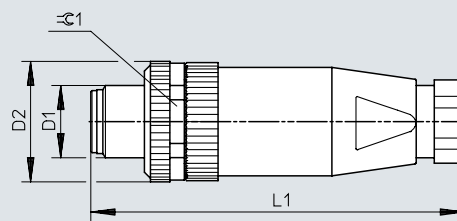
NECU-S-M12G4-HX



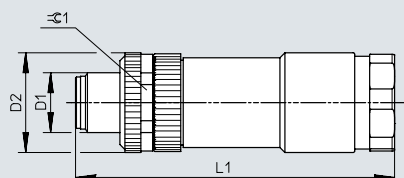
NECU-S-M12G4-HX-Q7



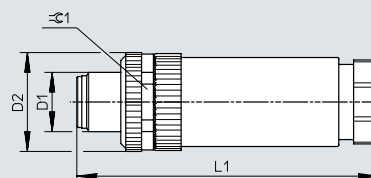
NECU-S-M12G4-P1



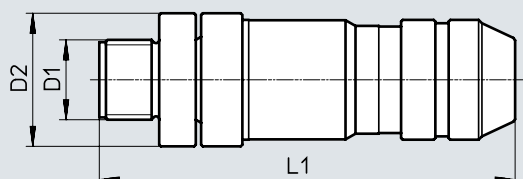
NECU-S-M12G4-D



NECU-S-M12G4-P2



NECU-M-S-D12G4-C2-ET



| Código de producto | D1 | D2 | L1 | \varnothing | $\varnothing 1$ | $\varnothing 2$ |
|----------------------|-------|------|-------|---------------|-----------------|-----------------|
| NECU-M-S-A12G4-IS | M12x1 | 19,2 | 61,1 | - | - | - |
| NECU-S-M12G4-HX | M12x1 | 15,3 | 46,75 | - | 13 | 14 |
| NECU-S-M12G4-HX-Q7 | M12x1 | 20,5 | 52,2 | 17 | - | - |
| NECU-S-M12G4-P1 | M12x1 | 20 | 62 | - | - | - |
| NECU-S-M12G4-D | M12x1 | 20 | 62,6 | - | - | - |
| NECU-S-M12G4-P2 | M12x1 | 20 | 59,6 | - | - | - |
| NECU-M-S-D12G4-C2-ET | M12x1 | 20 | 62,5 | - | - | - |

Hoja de datos

| Referencias de pedido | | Sección de conexión [mm ²] | Peso [g] | N.º art. | Código de producto |
|---|------------------------------------|---|---------------|---------------------------|------------------------------|
| Conexión eléctrica | | | | | |
| Conector recto M12x1, 4 pines, codificación A | Terminal muelle | 0,14 ... 0,5 | 38 | 575719 | NECU-M-S-A12G4-IS |
| | Conector IDC | 0,14 ... 0,34 | 17,5 | 562028 | NECU-S-M12G4-HX |
| | | 0,34 ... 0,75 | 33,3 | 564947 | NECU-S-M12G4-HX-Q7 |
| | Borne atornillado | 0,14 ... 0,5 | 18 | 570955 | NECU-S-M12G4-P1-Q6-IS |
| | | 0,75 | 24 | 570956 | NECU-S-M12G4-D-IS |
| | | 0,75 | 17 | 570953 | NECU-S-M12G4-P1-IS |
| | 0,75 | 18 | 570954 | NECU-S-M12G4-P2-IS | |
| Conector recto M12x1, 4 pines, codificación D | Borne atornillado, apantallable | 0,14 ... 0,75 | 44,3 | 543109 | NECU-M-S-D12G4-C2-ET |

Conector, M12 de 5 pines

Hoja de datos

Conector

NECU-M-S-B12G5

FBS-M12-5GS

- Conector
- 5 pines
- Codificación B para PROFIBUS
- Codificación A para DeviceNet y CANopen
- Confeccionable libremente con cables de cualquier longitud



Especificaciones técnicas generales

| Código de producto | NECU-M-S-B12G5 | FBS-M12-5GS |
|--|-----------------------|----------------|
| Conexión eléctrica | Conector recto, M12x1 | |
| | 5 pines | |
| | Borne atornillado | |
| | Apantallable | – |
| Codificación de conectores | Codificación B | Codificación A |
| Margen de tensión de funcionamiento | [V DC] 0 ... 60 | 0 ... 60 |
| | [V AC] 0 ... 60 | 0 ... 60 |
| Resistencia a los picos de tensión | [kV] 1,5 | 1,5 |
| Carga admisible de corriente a 40 °C | [A] 4 | 4 |
| Basado en la norma | EN 61076-2-101 | EN 61076-2-101 |
| | EN 61984 | EN 61984 |
| Características de transmisión | DIN EN 50173 / CAT 5 | – |
| Diámetro admisible del cable [mm] | 6 ... 8 | 6 ... 8 |
| Sección de conexión [mm ²] | 0,14 ... 0,75 | 0,75 |
| Racor de cables | – | Pg9 |
| Grado de protección | IP67 | IP67 |

Materiales

| Código de producto | NECU-M-S-B12G5 | FBS-M12-5GS |
|---------------------------|---|---|
| Cuerpo | Fundición inyectada de zinc, niquelada | Reforzado con PA |
| Color del cuerpo | – | Negro |
| Contacto crimp | Latón, chapado en oro | Latón, niquelado y dorado |
| Tuerca de unión | – | Fundición inyectada de zinc, niquelada |
| Nota sobre los materiales | En conformidad con la Directiva 2002/95/CE (RoHS) | En conformidad con la Directiva 2002/95/CE (RoHS) |
| Conformidad PWIS | VDMA24364-B2-L | VDMA24364-B2-L |

Condiciones de funcionamiento y del entorno

| Código de producto | NECU-M-S-B12G5 | FBS-M12-5GS |
|--|---|---|
| Temperatura ambiente [°C] | –25 ... +85 | –40 ... +85 |
| Clase de resistencia a la corrosión CRC ¹⁾ | 1 | 1 |
| Grado de contaminación | 3 | 3 |
| Marcado CE (véase la declaración de conformidad) ²⁾ | Según la Directiva de baja tensión de la UE | Según la Directiva de baja tensión de la UE |
| Marcado UKCA (véase la declaración de conformidad) ²⁾ | – | Según la normativa sobre utillaje eléctrico del Reino Unido |

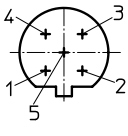
1) Más información en www.festo.com/x/topic/crc

2) Más información en www.festo.com/catalogue/... → Soporte/Descargas.

Hoja de datos

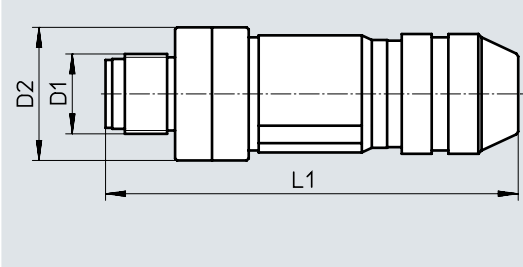
Asignación de pines

M12x1

| 5 pines | Pin | Color del hilo |
|---|-----|----------------|
|  | 1 | - |
| | 2 | - |
| | 3 | - |
| | 4 | - |
| | 5 | - |

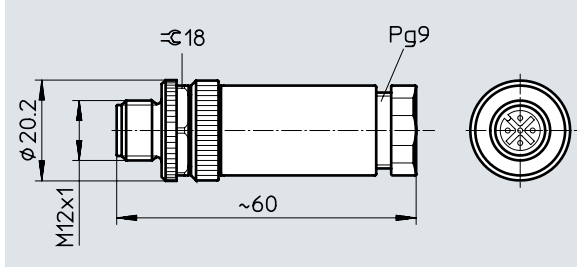
Dimensiones

NECU-M-S-B12G5



Descarga de datos CAD → www.festo.com

FBS-M12-5GS



| Código de producto | D1 | D2 | L1 |
|--------------------|-----|----|------|
| NECU-M-S-B12G5 | M12 | 20 | 62,5 |

Referencias de pedido

| Conexión eléctrica | | | Sección de conexión [mm ²] | Peso [g] | N.º art. | Código de producto |
|----------------------------------|------------------------------------|----------------|---|-------------|----------------|-----------------------------|
| Conector recto M12x1, 5 pines | Borne atornillado, apantallable | Codificación B | 0,14 ... 0,75 | 46,1 | 1066354 | NECU-M-S-B12G5-C2-PB |
| | Borne atornillado | Codificación A | 0,75 | 23,5 | 175380 | FBS-M12-5GS-PG9 |

Conector, rectangular de 4 pines

Hoja de datos

Conector NECU-S-ECG4

- Conector
- 4 pines
- Conexión mediante conector IDC
- Confeccionable libremente con cables de cualquier longitud



Especificaciones técnicas generales

| | |
|---|----------------------------|
| Conexión eléctrica | Conector recto rectangular |
| | 4 pines |
| | Conector IDC |
| Margen de tensión de funcionamiento [V DC] | 0 ... 30 |
| Resistencia a los picos de tensión [kV] | 0,8 |
| Carga admisible de corriente a 40 °C [A] | 3 |
| Diámetro admisible del hilo individual [mm] | ≥ 0,07 |
| Sección de conexión [mm ²] | 0,14 |
| Diámetro admisible del hilo [mm] | 0,8 ... 1,0 |
| Cubierta aislante admisible | PP |
| | PVC |
| | TPE-E |
| Frecuencia de conexión | 1 |
| Tipo de fijación | enclavable |
| Grado de protección | IP40 |

Materiales

| | |
|---------------------------|---|
| Cuerpo | PBT |
| | PC |
| Contacto crimp | chapado en oro |
| Nota sobre los materiales | En conformidad con la Directiva 2002/95/CE (RoHS) |
| Conformidad PWIS | VDMA24364-B1/B2-L |

Condiciones de funcionamiento y del entorno

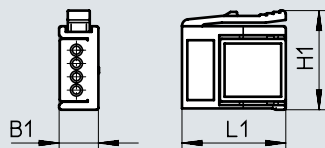
| | |
|---|---------------------------|
| Temperatura ambiente [°C] | -20 ... +60 |
| Clase de resistencia a la corrosión CRC ¹⁾ | 1 |
| Grado de contaminación | 2 |
| Certificación | c UL us - Recognized (OL) |

1) Más información en www.festo.com/x/topic/crc

Hoja de datos

Dimensiones

Descarga de datos CAD → www.festo.com



| Código de producto | B1 | H1 | L1 |
|--------------------|-----|------|------|
| NECU-S-ECG4 | 5,9 | 14,9 | 15,6 |

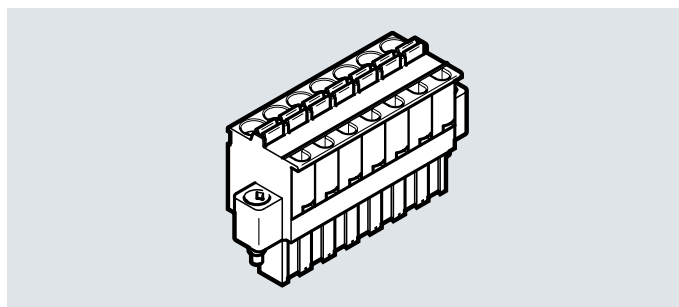
Referencias de pedido

| Conexión eléctrica | | Sección de conexión [mm ²] | Peso [g] | N.º art. | Código de producto |
|--------------------------------------|--------------|---|-------------|---------------|--------------------------|
| Conector rectangular, 4 pines, recto | Conector IDC | 0,14 | 3,6 | 570922 | NECU-S-ECG4-HX-Q3 |

Hoja de datos

Regleta de bornes NECU-L3G7

- Conector
- 7 pines
- Confeccionable libremente con cables de cualquier longitud



Especificaciones técnicas generales

| | |
|--|-----------------|
| Conexión eléctrica | conector recto |
| | 7 pines |
| | Terminal muelle |
| Margen de tensión de funcionamiento [V DC] | 0 ... 30 |
| Resistencia a los picos de tensión [kV] | 4 |
| Carga admisible de corriente a 40 °C [A] | 12 |
| Sección de conexión [mm ²] | 0,2 ... 2,5 |
| Frecuencia de conexión | 100 |

Materiales

| | |
|---------------------------|---|
| Cuerpo | PA |
| Contacto crimp | Aleación de cobre estañado |
| Nota sobre los materiales | En conformidad con la Directiva 2002/95/CE (RoHS) |
| Conformidad PWIS | VDMA24364-B2-L |

Condiciones de funcionamiento y del entorno

| | |
|---|-----------------------|
| Temperatura ambiente [°C] | -40 ... +85 |
| Clase de resistencia a la corrosión CRC ¹⁾ | 2 |
| Grado de contaminación | 3 |
| Certificación | c UL us - Listed (OL) |

1) Más información en www.festo.com/x/topic/crc

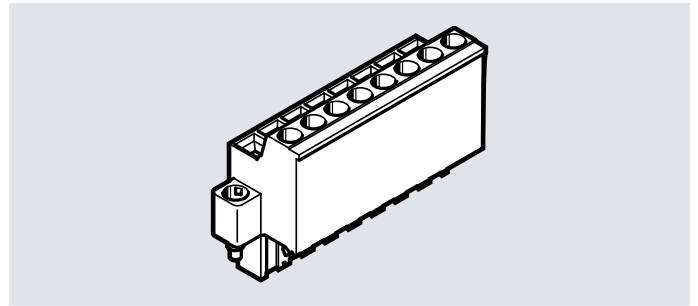
Referencias de pedido

| Conexión eléctrica | Color del cuerpo | Peso [g] | N.º art. | Código de producto |
|--------------------------|------------------|----------|----------|------------------------|
| Conector, 7 pines, recto | Terminal muelle | Negro | 12,8 | 576319 NECU-L3G7-C1 |

Hoja de datos

**Regleta de bornes
NECU-L3G8**

- Conector
- 8 pines
- Confeccionable libremente con cables de cualquier longitud
- Los conectores satisfacen los requisitos de la norma IEC 6007911 en lo relativo al aire, el circuito de fuga y las distancias de separación para la tensión de funcionamiento intrínsecamente segura máxima de 30 V DC

**Especificaciones técnicas generales**

| Código de producto | NECU-L3G8-C1 | NECU-L3G8-C2 |
|--|-----------------|-------------------|
| Conexión eléctrica | conector recto | |
| | 8 pines | |
| | Terminal muelle | Borne atornillado |
| Margen de tensión de funcionamiento [V DC] | 0 ... 30 | 0 ... 30 |
| Resistencia a los picos de tensión [kV] | 4 | 0,8 |
| Carga admisible de corriente a 40 °C [A] | 12 | 12 |
| Sección de conexión [mm ²] | 0,2 ... 2,5 | 0,2 ... 2,5 |
| Frecuencia de conexión | 100 | 100 |
| Par de apriete máx. de bloqueo [Nm] | – | 0,6 |

Materiales

| | |
|---------------------------|---|
| Cuerpo | PA |
| Contacto crimp | Aleación de cobre estañado |
| Nota sobre los materiales | En conformidad con la Directiva 2002/95/CE (RoHS) |
| Conformidad PWIS | VDMA24364-B2-L |

Condiciones de funcionamiento y del entorno

| | |
|---|-------------|
| Temperatura ambiente [°C] | –40 ... +85 |
| Clase de resistencia a la corrosión CRC ¹⁾ | 2 |
| Grado de contaminación | 3 |

1) Más información en www.festo.com/x/topic/crc

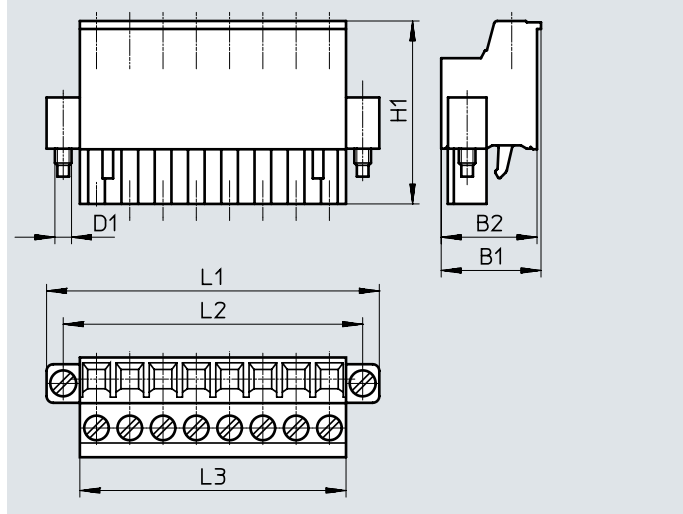
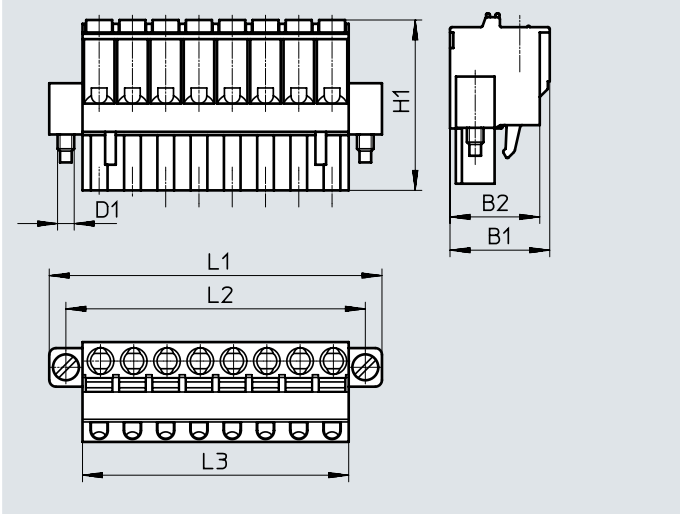
Hoja de datos

Dimensiones

Descarga de datos CAD → www.festo.com

NECU-L3G8-C1

NECU-L3G8-C2



| Código de producto | B1 | B2 | D1 | H1 | L1 | L2 | L3 |
|--------------------|----|------|------|------|----|----|----|
| NECU-L3G8-C1 | 15 | 13,5 | M2,5 | 25,6 | 50 | 45 | 40 |
| NECU-L3G8-C2 | 15 | 14,4 | M2,5 | 27,5 | 50 | 45 | 40 |

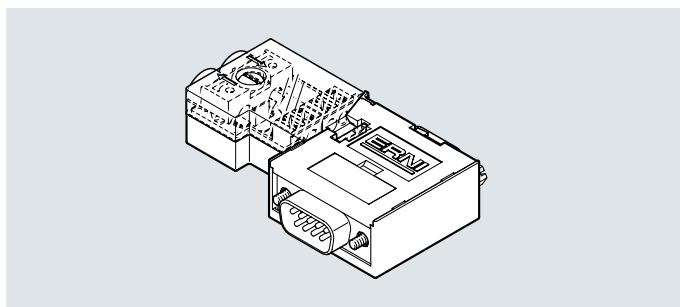
Referencias de pedido

| Conexión eléctrica | | Color del cuerpo | Peso del producto [g] | N.º art. | Código de producto |
|--------------------------|-------------------|------------------|-----------------------|----------|--------------------|
| Conector, 8 pines, recto | Terminal muelle | Negro | 36 | 565712 | NECU-L3G8-C1 |
| | | Azul | 33 | 565711 | NECU-L3G8-C1-IS |
| | Borne atornillado | Negro | 56 | 565710 | NECU-L3G8-C2 |
| | | Azul | 55,5 | 565709 | NECU-L3G8-C2-IS |

Hoja de datos

**Conector
NECU-S1W9**

- Conector
- 9 pines
- Confectionable libremente con cables de cualquier longitud
- Conector para PROFIBUS con resistencia de terminación e interfaz de programación

**Especificaciones técnicas generales**

| | |
|--|----------------|
| Conexión eléctrica | Conector Sub-D |
| | 9 pines |
| | Terminal IDC |
| Interfaz de programación | Zócalo Sub-D |
| | 9 pines |
| Velocidad de transmisión [Mbit/s] | 12 |
| Diámetro admisible del cable [mm] | 8 |
| Sección de conexión [mm ²] | 0,08 ... 0,5 |
| Tipo de fijación | 4-40 UNC-2B |
| Grado de protección | IP20 |

Materiales

| | |
|---------------------------|---|
| Cuerpo | PC, reforzado |
| Nota sobre los materiales | En conformidad con la Directiva 2002/95/CE (RoHS) |
| Conformidad PWIS | VDMA24364-B2-L |

Condiciones de funcionamiento y del entorno

| | |
|---|-------------|
| Temperatura ambiente [°C] | -20 ... +70 |
| Clase de resistencia a la corrosión CRC ¹⁾ | 1 |
| Humedad relativa del aire [%] | 75 a 25 °C |

1) Más información en www.festo.com/x/topic/crc

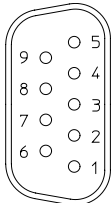
Hoja de datos

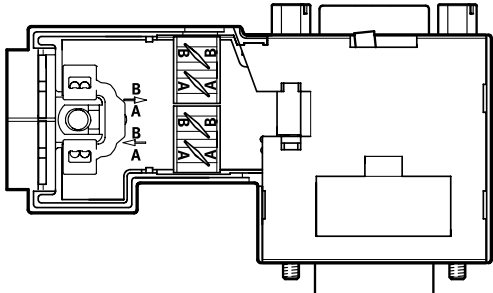
Asignación de pines

Sub-D

| 9 pines | Pin | Color del hilo | Señal | Terminal |
|---------|-----|----------------|-------|----------|
|---------|-----|----------------|-------|----------|

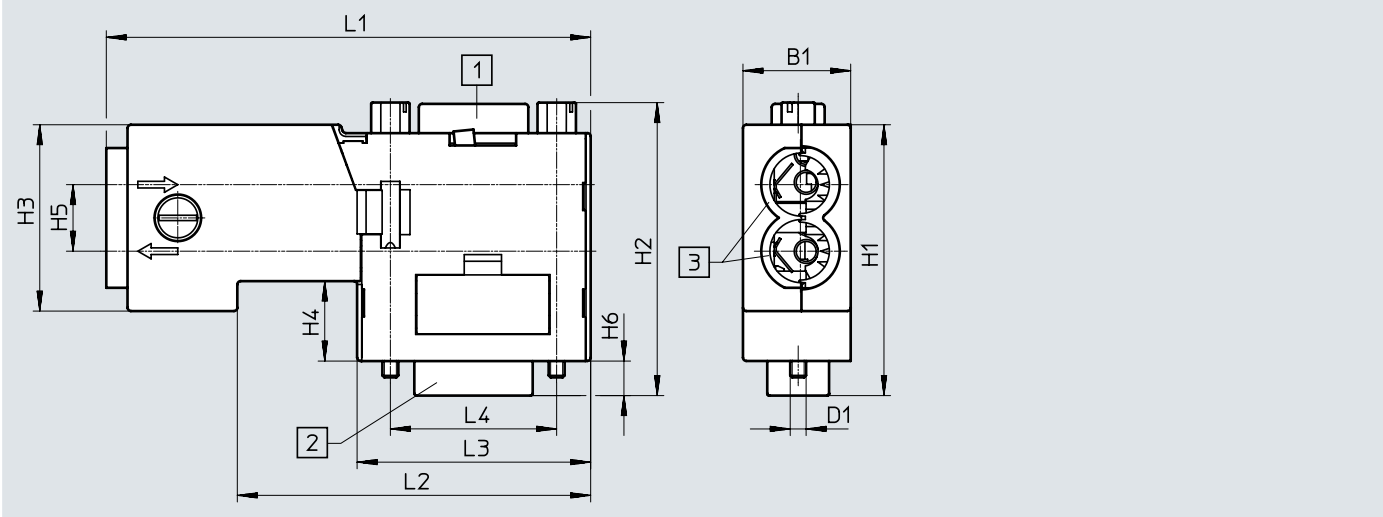
Conector Sub-D

| 9 pines | Pin | Color del hilo | Señal | Terminal |
|--|--------|----------------|------------------------------|----------|
|  | 1 | – | – | – |
| | 2 | – | – | – |
| | 3 | Rojo | RxD/TxD-P | B |
| | 4 | – | – | – |
| | 5 | – | GND | – |
| | 6 | – | VP (tensión de alimentación) | – |
| | 7 | – | – | – |
| | 8 | Verde | RxD/TxD-N | A |
| | 9 | – | – | – |
| | Cuerpo | – | – | – |



Dimensiones

Descarga de datos CAD → www.festo.com



| Código de producto | B1 | D1 | H1 | H2 | H3 | H4 | H5 | H6 | L1 | L2 | L3 | L4 |
|--------------------|------|---------|------|------|----|----|----|-----|------|------|------|----|
| NECU-S1W9-C2-APB | 16,2 | 4-40UNC | 40,7 | 44,2 | 28 | 12 | 10 | 5,2 | 72,8 | 53,1 | 35,1 | 25 |

Referencias de pedido

| Conexión eléctrica | Sección de conexión [mm] | Peso [g] | N.º art. | Código de producto |
|-------------------------|--------------------------|--------------|----------|--------------------|
| Conector Sub-D, 9 pines | Terminal IDC | 0,08 ... 0,5 | 574589 | NECU-S1W9-C2-APB |

Hoja de datos

Zócalo**SIE-GD****FBSD-GD****SIE-WD-TR****FBSD-WD**

- Zócalo
- 4 pines
- Confeccionable libremente con cables de cualquier longitud



| Especificaciones técnicas generales | | | | | |
|--------------------------------------|---------------------|---------------------|--------------|-----------------------|-------------------------|
| Código de producto | SIE-GD | FBSD-GD-9 | FBSD-GD-13,5 | SIE-WD-TR | FBSD-WD-9 |
| Conexión eléctrica | Zócalo recto, M12x1 | | | Zócalo acodado, M12x1 | |
| | 4 pines | | | 4 pines | |
| | – | Forma A | | – | Forma A |
| | Borne atornillado | Borne atornillado | | Borne atornillado | |
| Codificación de conectores | A | – | – | A | – |
| Tipo de fijación | Con tuerca de unión | Con tuerca de unión | | Con tuerca de unión | |
| Margen de tensión de funcionamiento | [V DC] | 0 ... 250 | | | |
| | [V AC] | 0 ... 250 | | | |
| Resistencia a los picos de tensión | [kV] | 2,5 | | | |
| Carga admisible de corriente a 40 °C | [A] | 4 | | | |
| Basado en la norma | EN 61076-2-101 | | | | |
| | EN 61984 | | | | |
| Diámetro admisible del cable | [mm] | 4 ... 6 | 8 ... 9,5 | 10 ... 12 | 4 ... 6 6 ... 8 |
| Sección de conexión | [mm ²] | 0,25 ... 0,75 | 0,75 | 0,75 | 0,25 ... 0,75 0,75 |
| Racor de cables | – | Pg9 | Pg13,5 | – | Pg9 |
| Grado de protección | IP67 | | | | |

| Materiales | | | |
|---------------------------|---|---|---|
| Código de producto | SIE-GD | SIE-WD-TR | FBSD |
| Cuerpo | PA | PA | Reforzado con PA |
| Color del cuerpo | Negro | Transparente | Negro |
| Juntas | CR | CR | – |
| Contacto crimp | Latón | Latón | Bronce |
| | Recubierto de bronce blanco | Recubierto de bronce blanco | Recubierto de bronce blanco |
| Tuerca de unión | PA | PA | Fundición inyectada de zinc, niquelada |
| Nota sobre los materiales | En conformidad con la Directiva 2002/95/CE (RoHS) | En conformidad con la Directiva 2002/95/CE (RoHS) | En conformidad con la Directiva 2002/95/CE (RoHS) |
| Conformidad PWIS | VDMA24364-B2-L | VDMA24364-B2-L | VDMA24364-B2-L |

| Condiciones de funcionamiento y del entorno | | | |
|--|---|-------------|---|
| Código de producto | SIE | FBSD | |
| Temperatura ambiente | [°C] | –25 ... +85 | –40 ... +85 |
| Clase de resistencia a la corrosión CRC ¹⁾ | 4 | 1 | 1 |
| Grado de contaminación | 3 | 3 | 3 |
| Marcado CE (véase la declaración de conformidad) ²⁾ | Según la Directiva de baja tensión de la UE | | Según la Directiva de baja tensión de la UE |
| Marcado UKCA (véase la declaración de conformidad) ²⁾ | Según la normativa sobre utillaje eléctrico del Reino Unido | | Según la normativa sobre utillaje eléctrico del Reino Unido |

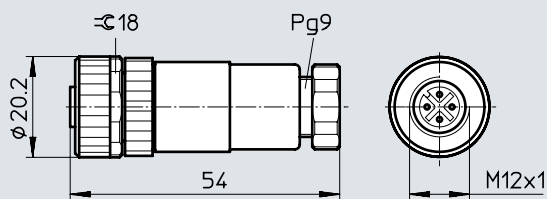
1) Más información en www.festo.com/x/topic/crc2) Más información en www.festo.com/catalogue/... → Soporte/Descargas.

Hoja de datos

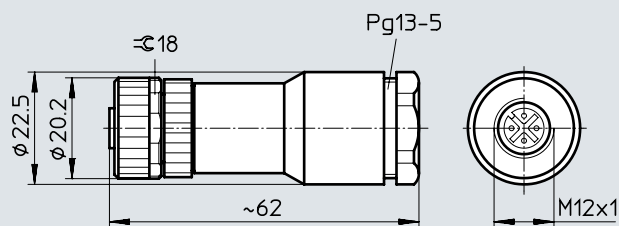
Dimensiones

Descarga de datos CAD → www.festo.com

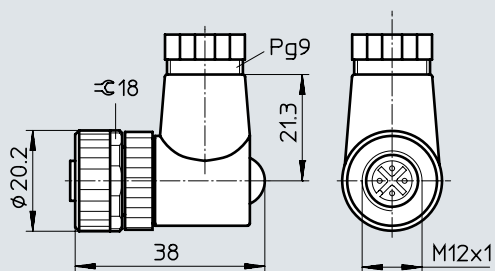
FBSD-GD-9



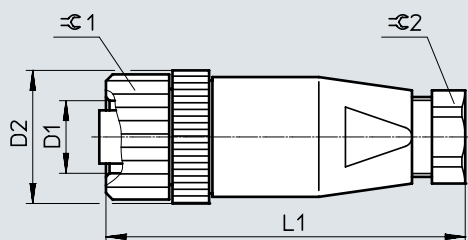
FBSD-GD-13,5



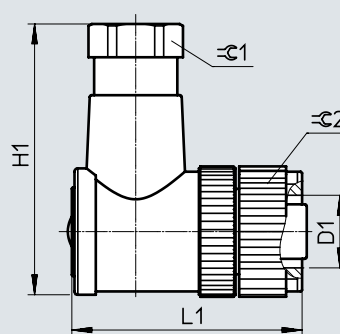
FBSD-WD-9



SIE-GD



SIE-WD-TR



| Código de producto | D1 | D2 | H1 | L1 | ∅1 | ∅2 |
|--------------------|-------|----|----|----|----|----|
| SIE-GD | M12x1 | 20 | - | 58 | 18 | 13 |
| SIE-WD-TR | M12x1 | - | 38 | 35 | 13 | 18 |

Referencias de pedido

| Conexión eléctrica | | Diámetro del cable admisible [mm] | Peso [g] | N.º art. | Código de producto |
|-----------------------|---------|-----------------------------------|----------|--------------|---------------------|
| Zócalo M12x1, 4 pines | Recto | 4 ... 6 | 13 | 18494 | SIE-GD |
| | | 8 ... 9,5 | 29 | 18495 | FBSD-GD-9 |
| | | 10 ... 12 | 40 | 18496 | FBSD-GD-13,5 |
| | Acodado | 4 ... 6 | 13 | 12956 | SIE-WD-TR |
| | | 6 ... 8 | 30 | 18525 | FBSD-WD-9 |

Hoja de datos

Zócalo

NECU-M-B12G5

FBSD-GD-9-5POL

- Zócalo
- 5 pines
- Confeccionable libremente con cables de cualquier longitud



Especificaciones técnicas generales

| Código de producto | NECU-M-B12G5 | FBSD-GD-9-5POL |
|--|---|----------------------------|
| Conexión eléctrica | Zócalo recto, M12x1 5 pines Borne atornillado, apantallable | Borne atornillado |
| Codificación de conectores | Codificación B | Codificación A |
| Margen de tensión de funcionamiento [V DC] | 0 ... 125 | 0 ... 60 |
| [V AC] | 0 ... 125 | 0 ... 60 |
| Resistencia a los picos de tensión [kV] | 1,25 | 1,5 |
| Carga admisible de corriente a 40 °C [A] | 4 | 4 |
| Basado en la norma | EN 61076-2-101 EN 61984 | EN 61076-2-101 EN 61984 |
| Características de transmisión | DIN EN 50173 / CAT 5 | – |
| Diámetro admisible del cable [mm] | 6 ... 8 | 6 ... 8 |
| Sección de conexión [mm ²] | 0,14 ... 0,75 | 0,75 |
| Racor de cables | – | Pg9 |
| Grado de protección | IP67 | IP67 |

Materiales

| Código de producto | NECU-M-B12G5 | FBSD-GD-9-5POL |
|---------------------------|---|---|
| Cuerpo | Fundición inyectada de zinc, niquelada | Reforzado con PA |
| Color del cuerpo | – | Negro |
| Contacto crimp | Latón chapado en oro | Bronce niquelado y dorado |
| Tuerca de unión | – | Fundición inyectada de zinc, niquelada |
| Nota sobre los materiales | En conformidad con la Directiva 2002/95/CE (RoHS) | En conformidad con la Directiva 2002/95/CE (RoHS) |
| Conformidad PWIS | VDMA24364-B2-L | VDMA24364-B2-L |

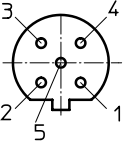
Condiciones de funcionamiento y del entorno

| Código de producto | NECU-M-B12G5 | FBSD-GD-9-5POL |
|--|---|---|
| Temperatura ambiente [°C] | –25 ... +85 | –40 ... +85 |
| Clase de resistencia a la corrosión CRC ¹⁾ | 1 | 1 |
| Grado de contaminación | 3 | 3 |
| Marcado CE (véase la declaración de conformidad) ²⁾ | Según la Directiva de baja tensión de la UE | Según la Directiva de baja tensión de la UE |
| Marcado UKCA (véase la declaración de conformidad) ²⁾ | – | Según la normativa sobre utillaje eléctrico del Reino Unido |

1) Más información en www.festo.com/x/topic/crc2) Más información en www.festo.com/catalogue/... → Soporte/Descargas.

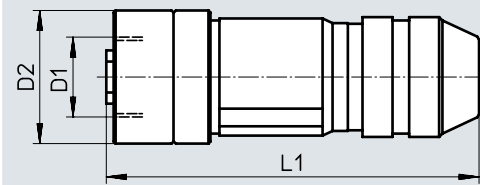
Hoja de datos

Asignación de pines

| M12x1 | | |
|--|-----|----------------|
| 5 pines | Pin | Color del hilo |
|  | 1 | - |
| | 2 | - |
| | 3 | - |
| | 4 | - |
| | 5 | - |

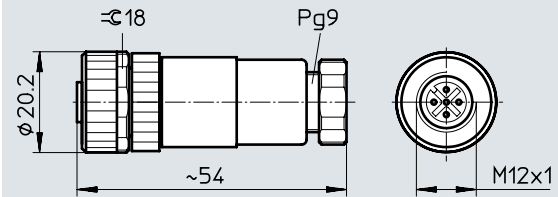
Dimensiones

NECU-M-B12G5



Descarga de datos CAD → www.festo.com

FBSD-GD-9-5POL



| Código de producto | D1 | D2 | L1 |
|--------------------|-----|----|----|
| NECU-M-B12G5 | M12 | 20 | 56 |

Referencias de pedido

| Conexión eléctrica | | | Sección de conexión [mm ²] | Peso [g] | N.º art. | Código de producto |
|--------------------------------|-------------------|----------------|---|-------------|----------------|---------------------------|
| Zócalo recto M12x1, 5 pines | Borne atornillado | Codificación B | 0,14 ... 0,75 | 48,7 | 1067905 | NECU-M-B12G5-C2-PB |
| | | Codificación A | 0,75 | 33 | 18324 | FBSD-GD-9-5POL |

Hoja de datos

**Zócalo
NECU-G78G4**

- Zócalo
- 4 pines
- Confeccionable libremente con cables de cualquier longitud

**Especificaciones técnicas generales**

| | | |
|--------------------------------------|--------------------|------------|
| Conexión eléctrica | Zócalo recto, 7/8" | |
| | 4 pines | |
| | Borne atornillado | |
| Codificación de conectores | ODVA AutoSIG | |
| Margen de tensión de funcionamiento | [V DC] | 0 ... 250 |
| | [V AC] | 0 ... 250 |
| Resistencia a los picos de tensión | [kV] | 2,5 |
| Carga admisible de corriente a 40 °C | [A] | 10 |
| Basado en la norma | EN 61984 | |
| Diámetro admisible del cable | [mm] | 6 ... 12 |
| Sección de conexión | [mm²] | Máximo 1,5 |
| Grado de protección | IP67 | |

Materiales

| | | |
|---------------------------|---|--|
| Cuerpo | PA | |
| Color del cuerpo | Negro | |
| Juntas | FPM | |
| | NBR | |
| Contacto crimp | Aleación de cobre, chapados en oro | |
| Tuerca de unión | Fundición inyectada de zinc, niquelada | |
| Nota sobre los materiales | En conformidad con la Directiva 2002/95/CE (RoHS) | |
| Conformidad PWIS | VDMA24364-B2-L | |

Condiciones de funcionamiento y del entorno

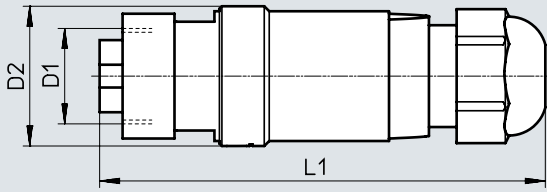
| | | |
|--|---|-------------|
| Temperatura ambiente | [°C] | -25 ... +80 |
| Clase de resistencia a la corrosión CRC ¹⁾ | 1 | |
| Grado de contaminación | 3 | |
| Marcado CE (véase la declaración de conformidad) ²⁾ | Según la Directiva de baja tensión de la UE | |
| Marcado UKCA (véase la declaración de conformidad) ²⁾ | Según la normativa sobre utillaje eléctrico del Reino Unido | |
| Certificación | c CSA us (OL) | |

1) Más información en www.festo.com/x/topic/crc2) Más información en www.festo.com/catalogue/... → Soporte/Descargas.

Hoja de datos

Dimensiones

Descarga de datos CAD → www.festo.com



| Código de producto | D1 | D2 | L1 |
|--------------------|------|----|----|
| NECU-G78G4-C2 | 7/8" | 28 | 89 |

Referencias de pedido

| Conexión eléctrica | Sección de conexión [mm ²] | Peso [g] | N.º art. | Código de producto |
|----------------------------|--|------------|----------|--------------------|
| Zócalo recto 7/8", 4 pines | Borne atornillado | Máximo 1,5 | 543108 | NECU-G78G4-C2 |

Hoja de datos

**Zócalo
NECU-G78G5**

- Zócalo
- 5 pines
- Confeccionable libremente con cables de cualquier longitud

**Especificaciones técnicas generales**

| | | |
|--------------------------------------|----------------------|------------|
| Conexión eléctrica | Zócalo recto, 7/8" | |
| | 5 pines | |
| | Borne atornillado | |
| Codificación de conectores | NFPA/T3.5.29 R1-2003 | |
| Margen de tensión de funcionamiento | [V DC] | 0 ... 250 |
| | [V AC] | 0 ... 250 |
| Resistencia a los picos de tensión | [kV] | 2,5 |
| Carga admisible de corriente a 40 °C | [A] | 8 |
| Basado en la norma | EN 61984 | |
| Diámetro admisible del cable | [mm] | 6 ... 12 |
| Sección de conexión | [mm ²] | Máximo 1,5 |
| Grado de protección | IP67 | |

Materiales

| | | |
|---------------------------|---|--|
| Cuerpo | PA | |
| Color del cuerpo | Negro | |
| Juntas | FPM | |
| | NBR | |
| Contacto crimp | Aleación de cobre, chapados en oro | |
| Tuerca de unión | Fundición inyectada de zinc, niquelada | |
| Nota sobre los materiales | En conformidad con la Directiva 2002/95/CE (RoHS) | |
| Conformidad PWIS | VDMA24364-B2-L | |

Condiciones de funcionamiento y del entorno

| | | |
|--|---|-------------|
| Temperatura ambiente | [°C] | -25 ... +80 |
| Clase de resistencia a la corrosión CRC ¹⁾ | 1 | |
| Grado de contaminación | 3 | |
| Marcado CE (véase la declaración de conformidad) ²⁾ | Según la Directiva de baja tensión de la UE | |
| Marcado UKCA (véase la declaración de conformidad) ²⁾ | Según la normativa sobre utillaje eléctrico del Reino Unido | |
| Certificación | c CSA us (OL) | |

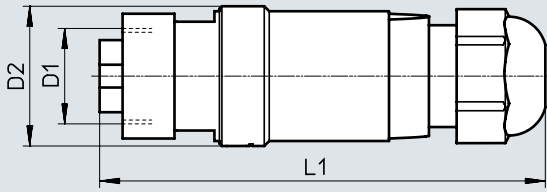
1) Más información en www.festo.com/x/topic/crc2) Más información en www.festo.com/catalogue/... → Soporte/Descargas.

Zócalo, 7/8" de 5 pines

Hoja de datos

Dimensiones

Descarga de datos CAD → www.festo.com



| Código de producto | D1 | D2 | L1 |
|--------------------|------|----|----|
| NECU-G78G5-C2 | 7/8" | 28 | 89 |

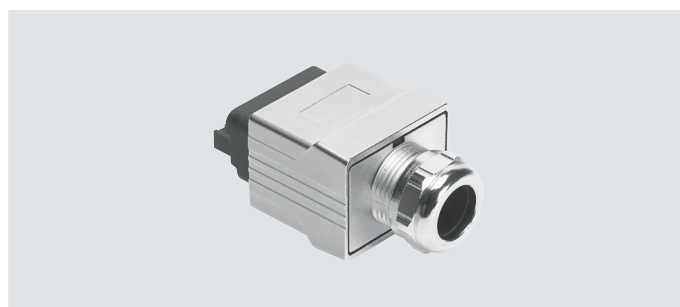
Referencias de pedido

| Conexión eléctrica | Sección de conexión [mm ²] | Peso [g] | N.º art. | Código de producto |
|----------------------------|--|------------|----------|--------------------|
| Zócalo recto 7/8", 5 pines | Borne atornillado | Máximo 1,5 | 543107 | NECU-G78G5-C2 |

Hoja de datos

**Conector de alimentación
NECU-M-PPG5PP**

- Zócalo
- 5 pines
- Confectionable libremente con cables de cualquier longitud

**Especificaciones técnicas generales**

| | | |
|--------------------------------------|--------------------|---|
| Protocolo | | PROFINET |
| funciones adicionales | | Cumple los requisitos definidos en AIDA |
| Conexión eléctrica | | Zócalo recto, esquema de conexiones PP, codificación en pin 2 y 5 |
| | | Push-pull con bloqueo para evitar tirones accidentales |
| | | 5 pines |
| | | Terminal muelle |
| Salida del cable | | Recta |
| Margen de tensión de funcionamiento | [V DC] | 0 ... 24 |
| Resistencia a los picos de tensión | [kV] | 4 |
| Carga admisible de corriente a 40 °C | [A] | 16 |
| Diámetro del cable | [mm] | 9 ... 13 |
| Sección nominal del conductor | [mm ²] | 0,75 ... 2,5 |
| | [AWG] | 18 ... 13 |
| Racor de cables | | Pg13,5 con hexágono SW22 |
| Frecuencia de conexión | | 100 |
| Grado de protección | | IP65 |
| | | IP67 |
| Nota sobre el grado de protección | | En estado montado |
| Peso del producto | [g] | 109 |

Materiales

| | | |
|---------------------------|--|---|
| Cuerpo | | Fundición inyectada de zinc, niquelada |
| Color del cuerpo | | Plateado |
| Juntas | | NBR |
| | | TPE-V |
| Contacto crimp | | aleación de cobre, niquelado y chapado en oro |
| Nota sobre los materiales | | En conformidad con la Directiva 2002/95/CE (RoHS) |
| Conformidad PWIS | | VDMA24364-B2-L |

Condiciones de funcionamiento y del entorno

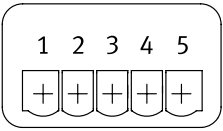
| | | |
|---|------|---------------------------|
| Temperatura ambiente | [°C] | -40 ... +85 |
| Temperatura de almacenamiento | [°C] | -40 ... +85 |
| Clase de resistencia a la corrosión CRC ¹⁾ | | 1 |
| Grado de contaminación | | 3 |
| Certificación | | c UL us - Recognized (OL) |
| Organismo que expide el certificado | | UL E328433 |
| Prueba de inflamabilidad | | UL94 V-0 |

1) Más información en www.festo.com/x/topic/crc

Hoja de datos

Asignación de pines

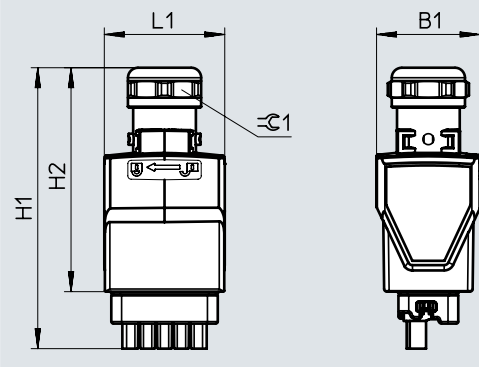
Push-Pull

| 5 pines | Pin | Color del hilo ¹⁾ según la codificación de colores PROFINET | Función |
|--|-----|--|---|
|  | 1 | BN | Tensión de alimentación de 24 V DC para la electrónica y sensores |
| | 2 | BU | 0 V para la electrónica y los sensores |
| | 3 | BK | Alimentación de tensión de carga de 24 V DC para las válvulas y las salidas |
| | 4 | WH | 0 V Válvulas y salidas |
| | 5 | GY | FE Tierra funcional |

1) Según IEC 757

Dimensiones

Descarga de datos CAD → www.festo.com




| Código de producto | B1 | H1 | H2 | L1 | ⚡1 |
|---------------------|------|------|------|------|----|
| NECU-M-PPG5PP-C1-PN | 31,1 | 84,4 | 67,3 | 36,2 | 22 |

Referencias de pedido

| Conexión eléctrica | Sección de conexión [mm ²] | N.º art. | Código de producto |
|---------------------------------|--|--------------|---|
| Zócalo recto push-pull, 5 pines | Terminal muelle | 0,75 ... 2,5 | 5195383 NECU-M-PPG5PP-C1-PN |

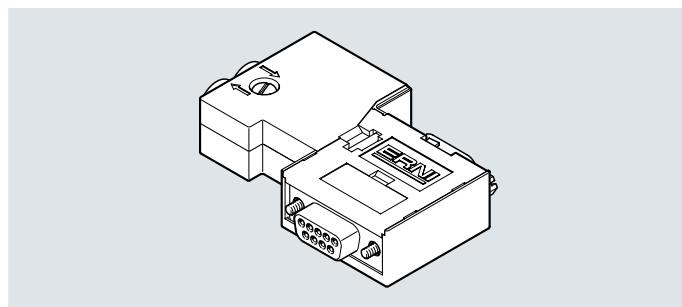
Referencias de pedido: accesorios

| | Tamaño del envase | N.º art. | Código de producto |
|---|-------------------|----------|--|
|  <p>Junta de cable Para la adaptación al diámetro del cable de 6,5 ... 9,5 mm</p> | 11x20 mm | 5 | 8079860 NEAU-KD-P4-A1-P5 |

Hoja de datos

**Zócalo
NECU-S1W9**

- Zócalo
- 9 pines
- Confeccionable libremente con cables de cualquier longitud
- Zócalo para CANopen con resistencia de terminación e interfaz de programación

**Especificaciones técnicas generales**

| | |
|--|---------------------------------|
| Conexión eléctrica | Zócalo Sub-D |
| | 9 pines |
| | Borne atornillado, apantallable |
| Interfaz de programación | Conector Sub-D |
| | 9 pines |
| Velocidad de transmisión [Mbit/s] | 1 |
| Diámetro admisible del cable [mm] | 8 |
| Sección de conexión [mm ²] | 0,14 ... 0,5 |
| Tipo de fijación | 4-40 UNC-2B |
| Grado de protección | IP20 |

Materiales

| | |
|---------------------------|---|
| Cuerpo | PC, reforzado |
| Nota sobre los materiales | En conformidad con la Directiva 2002/95/CE (RoHS) |
| Conformidad PWIS | VDMA24364-B2-L |

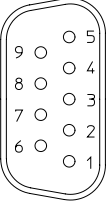
Condiciones de funcionamiento y del entorno

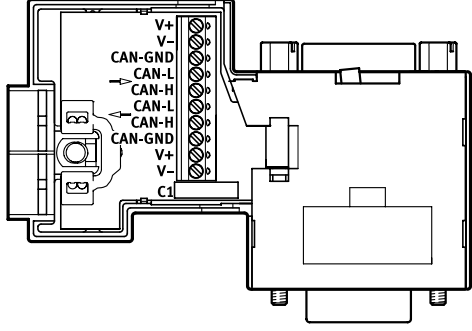
| | |
|---|-------------|
| Temperatura ambiente [°C] | -20 ... +70 |
| Clase de resistencia a la corrosión CRC ¹⁾ | 1 |
| Humedad relativa del aire [%] | 75 a 25 °C |

1) Más información en www.festo.com/x/topic/crc

Hoja de datos

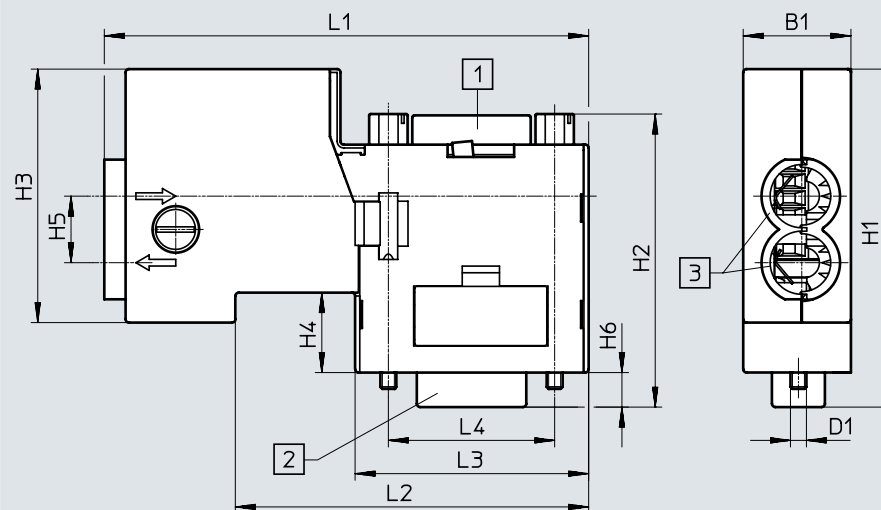
Asignación de pines

| Sub-D | | | | |
|--|--------|-----------------|--|----------|
| 9 pines | Pin | Color del hilo | Señal | Terminal |
| Conector Sub-D | | | | |
|  | 1 | – | – | – |
| | 2 | Blanco | Datos recibidos/transmitidos low | C-L |
| | 3 | Apantallamiento | 0 V para interfaz CAN | GND |
| | 4 | – | – | – |
| | 5 | – | – | – |
| | 6 | Opcional | Conexión opcional de apantallamiento | V– |
| | 7 | Marrón | Datos recibidos/transmitidos high | C-H |
| | 8 | – | – | – |
| | 9 | Opcional | 24 V DC para alimentación de la interfaz CAN | V+ |
| | Cuerpo | – | – | – |



Dimensiones

Descarga de datos CAD → www.festo.com



| Código de producto | B1 | D1 | H1 | H2 | H3 | H4 | H5 | H6 | L1 | L2 | L3 | L4 |
|--------------------|------|---------|------|------|------|----|----|-----|------|------|------|----|
| NECU-S1W9-C2-ACO | 16,2 | 4-40UNC | 50,8 | 43,8 | 38,1 | 12 | 10 | 5,2 | 72,8 | 53,1 | 35,1 | 25 |

Referencias de pedido

| Conexión eléctrica | Sección de conexión [mm] | Peso [g] | N.º art. | Código de producto |
|-----------------------|---------------------------------|--------------|----------|---------------------------------------|
| Zócalo Sub-D, 9 pines | Borne atornillado, apantallable | 0,14 ... 0,5 | 59 | 574588 NECU-S1W9-C2-ACO |