

## Cuadro general del producto

| Función                                    | Ejecución    | Código de producto | Técnica de conexión<br>(Conexión eléctrica 2)       | Características del cable          | Longitud             | → Página/<br>Internet |
|--|--------------|--------------------|---|------------------------------------|----------------------|-----------------------|
| <b>Conexión eléctrica 1<br/>con zócalo</b> | <b>M8x1</b>  |                    |   |                                    |                      |                       |
|  | 4 pines      | NEBV-M8W4L         | Conector M8x1, 3 pines<br>Extremo del cable abierto | Apropiado para cadenas de arrastre | 2,5 m<br>5 m<br>10 m | 3                     |
|  | <b>M12x1</b> |                    |   |                                    |                      |                       |
|  | 8 pines      | NEBV-M12G8         | Conector M12 x 1, 4 pines                           | Estándar                           | 2 m<br>5 m           | 6                     |

## Códigos del producto

|             |                                 |
|-------------|---------------------------------|
| <b>001</b>  | <b>Serie</b>                    |
| <b>NEBV</b> | Cable de conexión para válvulas |

|            |                             |
|------------|-----------------------------|
| <b>002</b> | <b>Versión del producto</b> |
|            | Estándar                    |
| <b>C</b>   | Diseño fácil de limpiar     |

|            |   |
|------------|---|
| <b>003</b> | <b>Técnica de conexión a la izquierda, lado del equipo de campo</b> |
| <b>A1</b>  | Zócalo de forma A, EN 175301-803                                    |
| <b>B2</b>  | Zócalo forma B, estándar industrial de 11 mm                        |
| <b>C15</b> | Zócalo forma C, diseño estrecho                                     |
| <b>H1</b>  | Patrón de conexiones H para zócalo                                  |
| <b>M8</b>  | Zócalo M8x1 con codificación A, EN 61076-2-104                      |
| <b>M12</b> | Zócalo M12x1 con codificación A, EN 61076-2-101                     |
| <b>Z3</b>  | Patrón de conexiones ZC para zócalo, tornillo autorroscante         |
| <b>Z4</b>  | Patrón de conexiones ZC para zócalo, tornillo métrico               |
| <b>S1</b>  | Zócalo Sub-D  |
| <b>S7</b>  | Zócalo Sub-D HD   |
| <b>Q7</b>  | Patrón de conexiones Q7 para zócalo                                 |
| <b>HS</b>  | Patrón de conexiones S para zócalo                                  |
| <b>HP</b>  | Esquema de conexiones HP para zócalo                                |

|            |  |
|------------|--|
| <b>004</b> | <b>Salida del cable a la izquierda</b> |
|            | Sin                                    |
| <b>G</b>   | Recto                                  |
| <b>W</b>   | Acodada                                |
| <b>WA</b>  | Acodado 45°                            |

|            |   |
|------------|---|
| <b>005</b> | <b>Número de contactos/hilos a la izquierda</b> |
| <b>2</b>   | 2   |
| <b>3</b>   | 3   |
| <b>4</b>   | 4   |
| <b>8</b>   | 8   |
| <b>9</b>   | 9   |
| <b>15</b>  | 15  |
| <b>25</b>  | 25  |
| <b>37</b>  | 37  |
| <b>44</b>  | 44  |

|            |                                   |
|------------|-----------------------------------|
| <b>006</b> | <b>Indicación</b>                 |
|            | Sin                               |
| <b>F</b>   | LED de estado de señal, AC        |
| <b>L</b>   | LED de estado de señal, DC        |
| <b>N</b>   | LED de estado de conmutación, NPN |
| <b>P</b>   | LED de estado de conmutación, PNP |
| <b>U</b>   | LED, UC                           |

|            |   |
|------------|---|
| <b>007</b> | <b>Funciones adicionales de los zócalos</b> |
|            | Sin   |
| <b>HL</b>  | Caperuza para MPA-L                         |
| <b>HM</b>  | Caperuza para MPA-S                         |
| <b>HS</b>  | Con junta                                   |

|            |   |
|------------|---|
| <b>008</b> | <b>Cableado</b>   |
|            | Sin   |
| <b>P</b>   | Circuito protector  |
| <b>R</b>   | Reducción de la corriente de mantenimiento con circuito protector integrado |

|            |   |
|------------|---|
| <b>009</b> | <b>Propiedades del cable</b>                            |
| <b>P</b>   | Basic   |
| <b>K</b>   | Estándar  |
| <b>E</b>   | Apropiado para cadenas de arrastre                      |
| <b>F</b>   | Apto para el contacto con alimentos conforme a la norma |

|            |                            |
|------------|----------------------------|
| <b>010</b> | <b>Ejecución del cable</b> |
|            | Estándar                   |
| <b>D</b>   | Cable doble                |
| <b>M</b>   | Materiales alternativos    |
| <b>N</b>   | Cables trenzados           |

|            |                               |
|------------|-------------------------------|
| <b>011</b> | <b>Longitud del cable [m]</b> |
| <b>0.1</b> | 0.1                           |
| <b>0.2</b> | 0.2                           |
| <b>0.3</b> | 0.3                           |
| <b>0.5</b> | 0.5                           |
| <b>0.6</b> | 0.6                           |
| <b>1</b>   | 1                             |
| <b>2</b>   | 2                             |
| <b>2.5</b> | 2.5                           |
| <b>3</b>   | 3                             |
| <b>5</b>   | 5                             |
| <b>10</b>  | 10                            |

|            |   |
|------------|---|
| <b>012</b> | <b>Identificación del cable</b>           |
|            | Con soporte para placas de identificación |
| <b>N</b>   | Sin soporte para placas de identificación |

|            |  |
|------------|--|
| <b>013</b> | <b>Técnica de conexión a la derecha, lado de control</b>     |
| <b>LE</b>  | Extremo abierto  |
| <b>M8</b>  | Conector M8x1 con codificación A, EN 61076-2-104             |
| <b>M12</b> | Conector M12x1 con codificación A, EN 61076-2-101            |
| <b>Z1</b>  | Conector con patrón de conexiones ZB, tornillo autorroscante |

|            |                 |
|------------|-----------------|
| <b>014</b> | <b>Conector</b> |
|            | Sin             |
| <b>G</b>   | Recto           |
| <b>W</b>   | Acodada         |

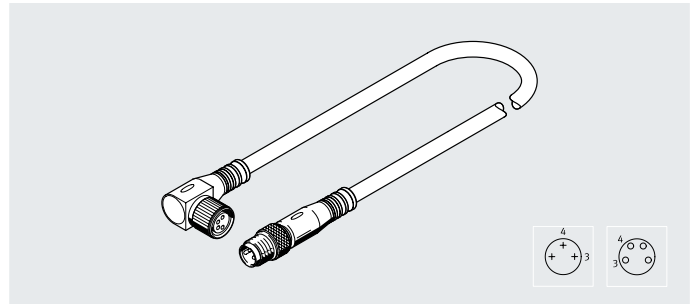
|            |   |
|------------|---|
| <b>015</b> | <b>Número de contactos/hilos a la derecha</b> |
| <b>2</b>   | 2   |
| <b>3</b>   | 3   |
| <b>4</b>   | 4   |
| <b>5</b>   | 5   |
| <b>10</b>  | 10  |
| <b>15</b>  | 15  |
| <b>25</b>  | 25  |
| <b>26</b>  | 26  |
| <b>27</b>  | 27  |
| <b>36</b>  | 36  |
| <b>37</b>  | 37  |
| <b>39</b>  | 39  |
| <b>44</b>  | 44  |

|            |                                      |
|------------|--------------------------------------|
| <b>016</b> | <b>Grado de protección eléctrica</b> |
|            | Estándar                             |
| <b>S6</b>  | IP40                                 |
| <b>S1</b>  | IP65                                 |
| <b>S9</b>  | IP65/IP67                            |
| <b>S10</b> | IP65/IP67/IP69K                      |

## Hoja de datos

## Cable de conexión NEBV-M8W4L

- Cable de conexión para válvulas CPE10 y CPE14
- Confeccionado en un lado o en ambos
- Longitudes de cable de 2,5 m, 5 m o 10 m
- 2 hilos
- Zócalo M8x1, 4 pines



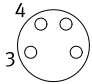
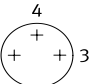
| Especificaciones técnicas generales              |   |                 |
|--|---|-----------------|
| Código de producto                               | NEBV-...-LE2                                      | NEBV-...-M8G3   |
| Conforme a la norma                              | EN 61076-2-101<br>ISO 20401                       |                 |
| Indicación del estado de conmutación             | Diodo emisor de luz amarillo                      |                 |
| Especificaciones técnicas: conexión eléctrica 1  |   |                 |
| Tipo de conexión                                 | Zócalo  |                 |
| Forma constructiva                               | Redonda   |                 |
| Salida del cable                                 | Acodada   |                 |
| Técnica de conexión                              | M8x1  |                 |
| Número de pines/hilos                            | 4   |                 |
| Especificaciones técnicas – Conexión eléctrica 2 |   |                 |
| Tipo de conexión                                 | Cable   | Cable           |
| Forma constructiva                               | –   | conector        |
| Salida del cable                                 | –   | Recto           |
| Técnica de conexión                              | Extremo abierto                                   | Extremo abierto |
| Número de pines/hilos                            | 2   | 3               |
| Extremos de hilo                                 | Funda terminal de cable                           | –               |
| Especificaciones técnicas: parte eléctrica       |   |                 |
| Margen de tensión de funcionamiento              | [V DC]  | 20,4 ... 26,4   |
| Carga admisible de corriente a 40 °C             | [A]   | 3               |
| Especificaciones técnicas: cable                 |   |                 |
| Diámetro del cable                               | [mm]  | 3,3             |
| Características del cable                        | Apropiado para cadenas de arrastre                |                 |
| Radio de flexión mínimo del cable                | [mm]  | 35              |
| Estructura del cable                             | [mm <sup>2</sup> ]                                | 2x0,25          |
| Materiales                                       |   |                 |
| Cuerpo   | TPE-U (PU)  |                 |
| Contactos crimp                                  | Latón chapado en oro                              |                 |
| Cubierta aislante del cable                      | TPE-U(PUR)  |                 |
| Cubierta aislante                                | PVC   |                 |
| Nota sobre los materiales                        | En conformidad con la Directiva 2002/95/CE (RoHS) |                 |
| Conformidad PWIS                                 | VDMA24364-B2-L                                    |                 |

## Hoja de datos

| Condiciones de funcionamiento y del entorno                      |   |
|--|---|
| Temperatura ambiente [°C]  | -10 ... +50                                       |
| Clase de resistencia a la corrosión CRC <sup>1)</sup>            | 2   |
| Marcado CE (véase la declaración de conformidad) <sup>2)</sup>   | En conformidad con la Directiva 2002/95/CE (RoHS) |
| Marcado UKCA (véase la declaración de conformidad) <sup>2)</sup> | Según la normativa RoHS del Reino Unido           |
| Grado de protección  | IP65  |
|  | IP67  |

1) Más información en [www.festo.com/x/topic/crc](http://www.festo.com/x/topic/crc)

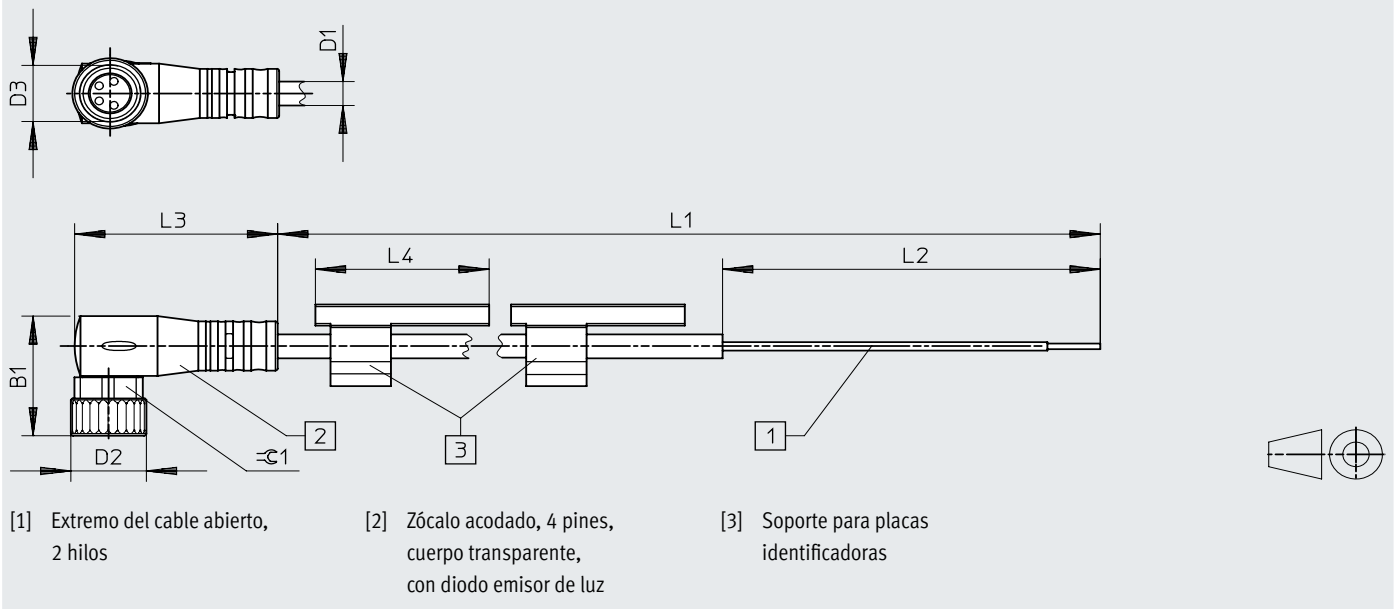
2) Más información en [www.festo.com/catalogue/...](http://www.festo.com/catalogue/...) → Soporte/Descargas.

| Cableado (vista del zócalo/conector)  |     |                              |     |  |
|---|-----|------------------------------|-----|--|
| Conexión eléctrica 1  | Pin | Color del hilo <sup>1)</sup> | Pin | Conexión eléctrica 2   |
| <b>NEBV-...-LE2</b>   |     |                              |     |  |
|   | 1   | -                            | -   | -  |
|   | 2   | -                            | -   |  |
|   | 3   | BK                           | -   |  |
|   | 4   | BK                           | -   |  |
| <b>NEBV-...-M8G3</b>  |     |                              |     |  |
|  | 1   | -                            | 1   |  |
|   | 2   | -                            | -   |  |
|   | 3   | BN                           | 3   |  |
|   | 4   | BU                           | 4   |  |

1) Según IEC 757

### Dimensiones

Descarga de datos CAD → [www.festo.com](http://www.festo.com)

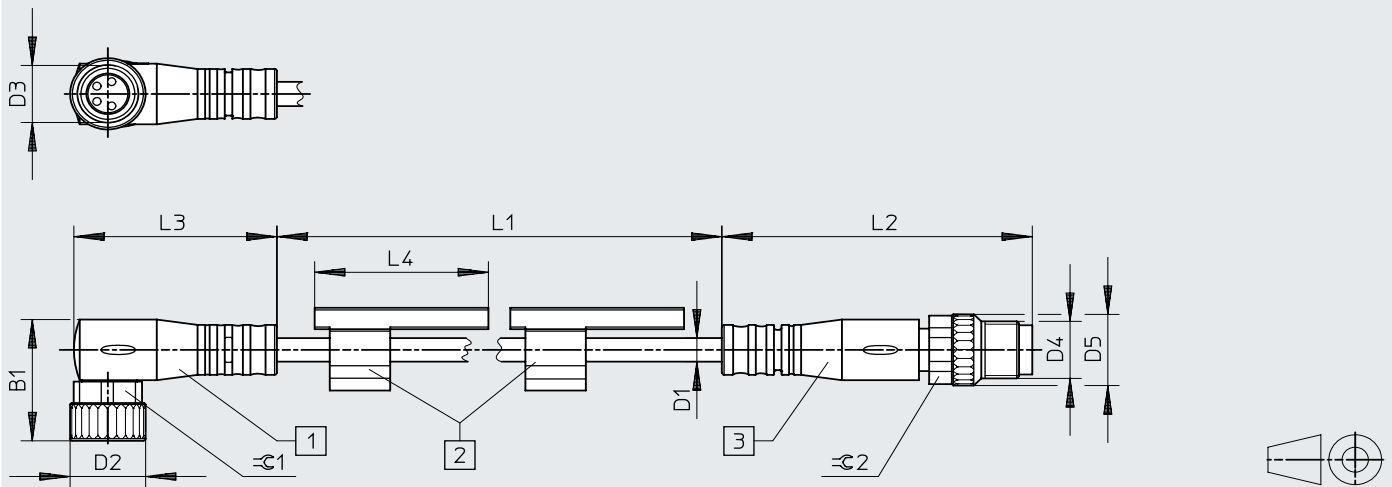


|                      | B1 | D1  | D2 | D3   | L1    | L2 | L3   | L4 | ≅1 |
|----------------------|----|-----|----|------|-------|----|------|----|----|
| NEBV-M8W4L-E-2.5-LE2 | 17 | 3,4 | 10 | M8x1 | 2500  | 50 | 26,9 | 23 | 9  |
| NEBV-M8W4L-E-5-LE2   |    |     |    |      | 5000  |    |      |    |    |
| NEBV-M8W4L-E-10-LE2  |    |     |    |      | 10000 |    |      |    |    |

Hoja de datos

Dimensiones

Descarga de datos CAD → [www.festo.com](http://www.festo.com)



[1] Zócalo acodado, 4 pines, cuerpo transparente, con diodo emisor de luz

[2] Soporte para placas identificadoras

[3] Conector recto, 3 pines

|                       | B1 | D1  | D2 | D3   | D4   | D5 | L1    | L2   | L3   | L4 | ∅1 | ∅2 |
|-----------------------|----|-----|----|------|------|----|-------|------|------|----|----|----|
| NEBV-M8W4L-E-2.5-M8G3 | 17 | 3,3 | 10 | M8x1 | M8x1 | 10 | 2500  | 41,1 | 26,9 | 23 | 9  | 9  |
| NEBV-M8W4L-E-5-M8G3   |    |     |    |      |      |    | 5000  |      |      |    |    |    |
| NEBV-M8W4L-E-10-M8G3  |    |     |    |      |      |    | 10000 |      |      |    |    |    |

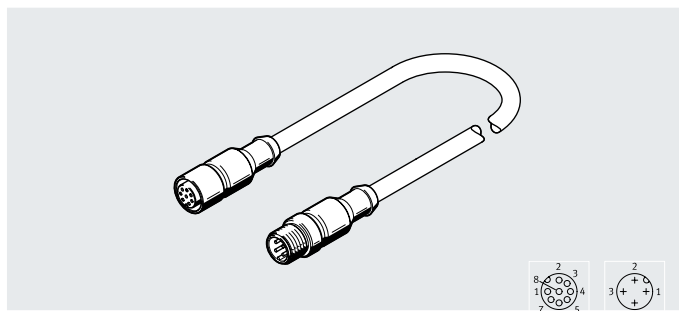
Referencias de pedido

| Conexión eléctrica   |                          | Longitud del cable [m] | Peso [g] | N.º art. | Código de producto    |
|----------------------|--------------------------|------------------------|----------|----------|-----------------------|
| Neumática 1          | Neumática 2              |                        |          |          |                       |
| Zócalo M8x1, 4 pines | Extremo abierto, 2 hilos | 2,5                    | 45       | 562471   | NEBV-M8W4L-E-2.5-LE2  |
|                      |                          | 5                      | 85       | 562472   | NEBV-M8W4L-E-5-LE2    |
|                      |                          | 10                     | 165      | 562473   | NEBV-M8W4L-E-10-LE2   |
|                      | Conector M8x1, 3 pines   | 2,5                    | 50       | 562468   | NEBV-M8W4L-E-2.5-M8G3 |
|                      |                          | 5                      | 90       | 562469   | NEBV-M8W4L-E-5-M8G3   |
|                      |                          | 10                     | 170      | 562470   | NEBV-M8W4L-E-10-M8G3  |

## Hoja de datos

### Cable de conexión NEBV-M12G8

- Cable de conexión para conectar válvulas proporcionales reguladoras de presión VPPM a los módulos de salidas analógicas del terminal CPX
- Confeccionado en ambos extremos
- Longitudes de cable de 2 m o 5 m
- 4 hilos
- Zócalo M12x1, 8 pines



#### Especificaciones técnicas generales

|                          |   |
|--------------------------|---|
| Conforme a la norma      | EN 61076-2-101                          |
| Identificación del cable | Sin soporte para placas identificadoras |

#### Especificaciones técnicas: conexión eléctrica 1

|                       |  |
|-----------------------|--|
| Función               | Lado del dispositivo de campo              |
| Tipo de conexión      | Zócalo                                     |
| Salida del cable      | Recta                                      |
| Forma constructiva    | Redonda                                    |
| Técnica de conexión   | M12x1, codificación A según EN 61076-2-101 |
| Número de pines/hilos | 8  |
| Pines/hilos ocupados  | 4  |
| Tipo de fijación      | Fijación por tornillo                      |

#### Especificaciones técnicas: conexión eléctrica 2

|                       |  |
|-----------------------|--|
| Función               | Lado del control                           |
| Tipo de conexión      | Conector                                   |
| Salida del cable      | Recta                                      |
| Forma constructiva    | Redonda                                    |
| Técnica de conexión   | M12x1, codificación A según EN 61076-2-101 |
| Número de pines/hilos | 4  |
| Pines/hilos ocupados  | 4  |
| Tipo de fijación      | Fijación por tornillo                      |

#### Especificaciones técnicas: parte eléctrica

|                                      |        |          |
|--------------------------------------|--------|----------|
| Margen de tensión de funcionamiento  | [V DC] | 0 ... 30 |
|                                      | [V AC] | 0 ... 30 |
| Carga admisible de corriente a 40 °C | [A]    | 2        |
| Resistencia a los picos de tensión   | [kV]   | 0,8      |
| Grado de contaminación               |        | 3        |
| Apantallamiento                      |        | Sí       |

#### Especificaciones técnicas: cable

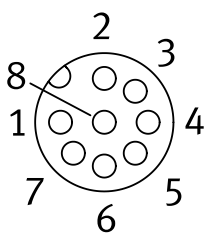
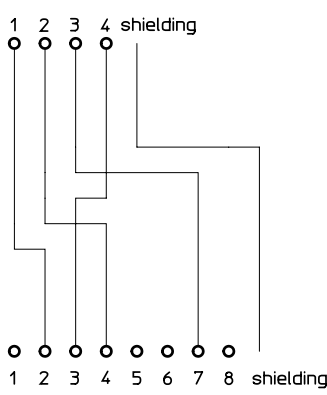
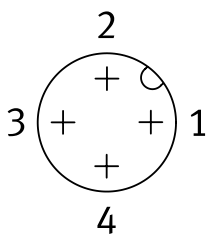
|   |                    |          |
|---|--------------------|----------|
| Diámetro del cable                        | [mm]               | 5,6      |
| Tolerancia del diámetro del cable         | [mm]               | ±0,2     |
| Características del cable                 |                    | Estándar |
| Radio de flexión, tendido de cables fijo  | [mm]               | ≥29      |
| Radio de flexión, tendido de cables móvil | [mm]               | ≥58      |
| Estructura del cable                      | [mm <sup>2</sup> ] | 4x0,34   |
| Sección nominal del conductor             | [mm <sup>2</sup> ] | 0,34     |

## Hoja de datos

| Materiales                              |  |
|---|--|
| Cuerpo                                  | TPE-U(PUR)   |
| Color del cuerpo                        | Negro  |
| Fijación por tornillo                   | Latón niquelado  |
| Juntas                                  | NBR  |
| Contactos crimp                         | Latón chapado en oro   |
| Cubierta aislante del cable             | TPE-U(PUR)   |
| Color de la cubierta aislante del cable | Gris   |
| Cubierta aislante                       | PP   |
| Nota sobre los materiales               | En conformidad con la Directiva 2002/95/CE (RoHS)<br>Sin halógenos |
| Conformidad PWIS                        | VDMA24364-B2-L   |

| Condiciones de funcionamiento y del entorno                      |      |   |
|--|------|---|
| Temperatura ambiente   | [°C] | -25 ... +85                                       |
| Temperatura ambiente con tendido de cables móvil                 | [°C] | -5 ... +80  |
| Clase de resistencia a la corrosión CRC <sup>1)</sup>            |      | 2   |
| Marcado CE (véase la declaración de conformidad) <sup>2)</sup>   |      | En conformidad con la Directiva 2002/95/CE (RoHS) |
| Marcado UKCA (véase la declaración de conformidad) <sup>2)</sup> |      | Según la normativa RoHS del Reino Unido           |
| Grado de protección  |      | IP67  |
| Nota sobre el grado de protección                                |      | En estado montado                                 |

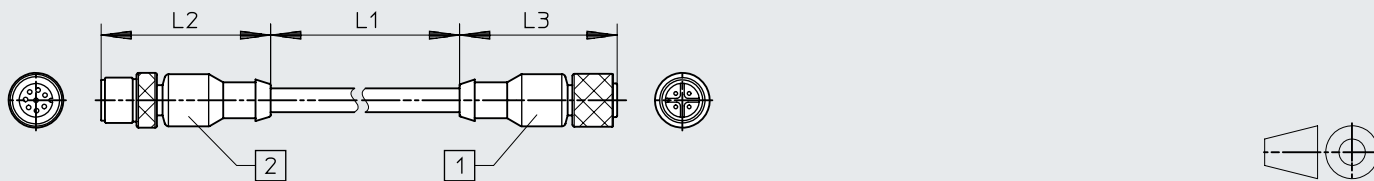
1) Más información en [www.festo.com/x/topic/crc](http://www.festo.com/x/topic/crc)2) Más información en [www.festo.com/catalogue/...](http://www.festo.com/catalogue/...) → Soporte/Descargas.

| Cableado (vista del zócalo/conector)  | Cableado  |   |
|---|---|---|
| Conexión eléctrica 1  |   | Conexión eléctrica 2  |
|  |  |  |

## Hoja de datos

### Dimensiones

Descarga de datos CAD → [www.festo.com](http://www.festo.com)



[1] Conector M12x1, 4 pines

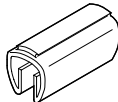
[2] Zócalo M12x1, 8 pines

| Código de producto   | L1   | L2   | L3   |
|----------------------|------|------|------|
| NEBV-M12G8-K-2-M12G4 | 2000 | 44,9 | 41,7 |
| NEBV-M12G8-K-5-M12G4 | 5000 | 44,9 | 41,7 |

### Referencias de pedido

| Conexión eléctrica    |                           | Longitud del cable<br>[m] | N.º art. | Código de producto   |
|-----------------------|---------------------------|---------------------------|----------|----------------------|
| Neumática 1           | Neumática 2               |                           |          |                      |
| Zócalo M12x1, 8 pines | Conector M12 x 1, 4 pines | 2                         | 553575   | NEBV-M12G8-K-2-M12G4 |
|                       |                           | 5                         | 553576   | NEBV-M12G8-K-5-M12G4 |

### Referencias de pedido: accesorios

|   |  | N.º art. | Código de producto |
|---|--|----------|--------------------|
|  | Placas de identificación para colocar sobre un cable con un diámetro de 5 ... 8 mm |          |                    |