

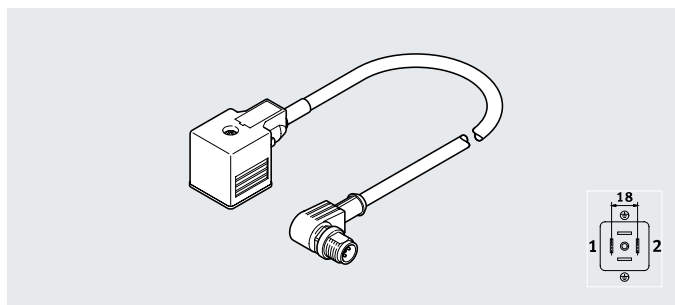
## Códigos del producto: cable de conexión con cubierta aislante del cable de PUR

| 001  | Serie   | 009 | Propiedades del cable  |
|------|---|-----|--|
| NEBV | Cable de conexión para válvulas   | P   | Básic  |
| 002  | Versión del producto  | K   | Estándar   |
|      | Estándar  | E   | Apropiado para cadenas de arrastre                           |
| C    | Diseño fácil de limpiar   | F   | Apto para el contacto con alimentos conforme a la norma      |
| 003  | Técnica de conexión a la izquierda, lado del equipo de campo                | 010 | Ejecución del cable  |
| A1   | Zócalo de forma A, EN 175301-803  |     | Estándar   |
| B2   | Zócalo forma B, estándar industrial de 11 mm                                | D   | Cable doble  |
| C1S  | Zócalo forma C, diseño estrecho   | M   | Materiales alternativos                                      |
| H1   | Patrón de conexiones H para zócalo  | N   | Cables trenzados   |
| M8   | Zócalo M8x1 con codificación A, EN 61076-2-104                              | 011 | Longitud del cable [m]                                       |
| M12  | Zócalo M12x1 con codificación A, EN 61076-2-101                             | 0.1 | 0.1  |
| Z3   | Patrón de conexiones ZC para zócalo, tornillo autorroscante                 | 0.2 | 0.2  |
| Z4   | Patrón de conexiones ZC para zócalo, tornillo métrico                       | 0.3 | 0.3  |
| S1   | Zócalo Sub-D  | 0.5 | 0.5  |
| S7   | Zócalo Sub-D HD   | 0.6 | 0.6  |
| Q7   | Patrón de conexiones Q7 para zócalo   | 1   | 1  |
| HS   | Patrón de conexiones S para zócalo  | 2   | 2  |
| HP   | Esquema de conexiones HP para zócalo  | 2.5 | 2.5  |
| 004  | Salida del cable a la izquierda   | 3   | 3  |
|      | Sin   | 5   | 5  |
| G    | Recto   | 10  | 10   |
| W    | Acodada   | 012 | Identificación del cable                                     |
| WA   | Acodado 45°   |     | Con soporte para placas de identificación                    |
| 005  | Número de contactos/hilos a la izquierda                                    | N   | Sin soporte para placas de identificación                    |
| 2    | 2   | 013 | Técnica de conexión a la derecha, lado de control            |
| 3    | 3   | LE  | Extremo abierto  |
| 4    | 4   | M8  | Conector M8x1 con codificación A, EN 61076-2-104             |
| 8    | 8   | M12 | Conector M12x1 con codificación A, EN 61076-2-101            |
| 9    | 9   | Z1  | Conector con patrón de conexiones ZB, tornillo autorroscante |
| 15   | 15  | 014 | Conector   |
| 25   | 25  |     | Sin  |
| 37   | 37  | G   | Recto  |
| 44   | 44  | W   | Acodada  |
| 006  | Indicación  | 015 | Número de contactos/hilos a la derecha                       |
|      | Sin   | 2   | 2  |
| F    | LED de estado de señal, AC  | 3   | 3  |
| L    | LED de estado de señal, DC  | 4   | 4  |
| N    | LED de estado de conmutación, NPN   | 5   | 5  |
| P    | LED de estado de conmutación, PNP   | 10  | 10   |
| U    | LED, UC   | 15  | 15   |
| 007  | Funciones adicionales de los zócalos  | 25  | 25   |
|      | Sin   | 26  | 26   |
| HL   | Caperuza para MPA-L   | 27  | 27   |
| HM   | Caperuza para MPA-S   | 36  | 36   |
| HS   | Con junta   | 37  | 37   |
| 008  | Cableado  | 39  | 39   |
|      | Sin   | 44  | 44   |
| P    | Circuito protector  | 016 | Grado de protección eléctrica                                |
| R    | Reducción de la corriente de mantenimiento con circuito protector integrado |     | Estándar   |
|      |   | S6  | IP40   |
|      |   | S1  | IP65   |
|      |   | S9  | IP65/IP67  |
|      |   | S10 | IP65/IP67/IP69K  |

## Hoja de datos: cable de conexión con cubierta aislante del cable de PUR

### Cable de conexión NEBV-A1W3

- Cable de conexión
- Confeccionado en un lado o en ambos
- Para la conexión de válvulas



| Especificaciones técnicas generales |   |  |
|-------------------------------------|---|--|
| Código de producto                  | NEBV-A1W3F...-LE3                                     | NEBV-A1W3F...-M12W3                        |
| <b>Conexión eléctrica 1</b>         |   |  |
| Función                             | Lado del dispositivo de campo                         |  |
| Tipo de conexión                    | Zócalo  |  |
| Salida del cable                    | Acodada   |  |
| Forma constructiva                  | Rectangular   |  |
| Técnica de conexión                 | Esquema de conexiones forma A basado en EN 175301-803 |  |
| Número de pines/hilos               | 4   |  |
| Pines/hilos ocupados                | 4   |  |
| Tipo de fijación                    | En la electroválvula con tornillo central M3          |  |
| <b>Conexión eléctrica 2</b>         |   |  |
| Función                             | Lado del control                                      |  |
| Tipo de conexión                    | Cable   | Conector                                   |
| Salida del cable                    | -   | Acodada                                    |
| Forma constructiva                  | -   | Redonda                                    |
| Técnica de conexión                 | Extremo abierto                                       | M12x1, codificación A según EN 61076-2-101 |
| Número de pines/hilos               | 3   | 5  |
| Pines/hilos ocupados                | 3   | 3  |
| Tipo de fijación                    | -   | Fijación por tornillo con hexágono SW13    |

| Especificaciones técnicas: parte eléctrica |            |                              |             |
|--|------------|------------------------------|-------------|
| Tensión nominal de funcionamiento          | 24 V AC/DC | 110 V AC/DC                  | 230 V AC/DC |
| Margen de tensión de funcionamiento        | [V AC]     | 18 ... 30                    | 0 ... 110   |
|  | [V DC]     | 18 ... 30                    | 0 ... 110   |
| Resistencia a los picos de tensión         | [kV]       | 0,8                          | 1,5         |
| Carga admisible de corriente a 40 °C       | [A]        | 4                            | 1           |
| Grado de contaminación                     |            | 3                            | 3           |
| Indicación del estado de conmutación       |            | Diodo emisor de luz amarillo | -           |
| Funciones adicionales                      |            | Círculo protector            | -           |
| Conexión a conductor protector             |            | Presente                     | Presente    |

| Especificaciones técnicas: cable  |                    |   |
|-----------------------------------|--------------------|---|
| Estructura del cable              | [mm <sup>2</sup> ] | 3x 0,75                                 |
| Diámetro del cable                | [mm]               | 5,9                                     |
| Tolerancia del diámetro del cable | [mm]               | ±0,3                                    |
| Características del cable         |                    | Estándar                                |
| Condiciones de prueba del cable   |                    | Condiciones de prueba bajo demanda      |
| Identificación del cable          |                    | Sin soporte para placas identificadoras |

## Hoja de datos: cable de conexión con cubierta aislante del cable de PUR

| Materiales                              |   |   |
|---|---|---|
| Conexión eléctrica 2                    | Técnica de conexión                                   |   |
|   | Extremo abierto                                       | M12x1, codificación A según EN 61076-2-101            |
| Cuerpo                                  | TPE-U(PUR)  | TPE-U(PUR)  |
| Color del cuerpo                        | Negro   | Negro   |
| Tuerca de unión                         | –   | Fundición inyectada de cinc, niquelado                |
| Cubierta aislante                       | PP  | PP  |
| Cubierta aislante del cable             | TPE-U(PUR)  | TPE-U(PUR)  |
| Color de la cubierta aislante del cable | Gris  | Gris  |
| Nota sobre los materiales               | En conformidad con la Directiva 2002/95/CE (RoHS)     | En conformidad con la Directiva 2002/95/CE (RoHS)     |
|   | Contiene sustancias que afectan al proceso de pintura | Contiene sustancias que afectan al proceso de pintura |

| Condiciones de funcionamiento y del entorno                    |   |   |   |
|--|---|---|---|
| Tensión nominal de funcionamiento                              | 24 V AC/DC  | 110 V AC/DC                                       | 230 V AC/DC                                       |
| Temperatura ambiente [°C]                                      | –25 ... +80                                       | –25 ... +80                                       | –25 ... +80                                       |
| Temperatura ambiente con tendido de cables móvil [°C]          | –25 ... +80                                       | –25 ... +80                                       | –25 ... +80                                       |
| Marcado CE (véase la declaración de conformidad) <sup>1)</sup> | –   | Según la Directiva de baja tensión de la UE       | Según la Directiva de baja tensión de la UE       |
|  | En conformidad con la Directiva 2002/95/CE (RoHS) | En conformidad con la Directiva 2002/95/CE (RoHS) | En conformidad con la Directiva 2002/95/CE (RoHS) |
| Certificación  | c CSA us (OL)                                     | c CSA us (OL)                                     | c CSA us (OL)                                     |
| Grado de protección  | IP67  | IP67  | IP67  |
| Nota sobre el grado de protección                              | En estado montado                                 | En estado montado                                 | En estado montado                                 |
| Clase de resistencia a la corrosión CRC2)                      | 2   | 2   | 2   |

1) Más información en [www.festo.com/catalogue/...](http://www.festo.com/catalogue/...) → Soporte/Descargas.

2) Más información en [www.festo.com/x/topic/crc](http://www.festo.com/x/topic/crc)

| Cableado (vista del zócalo/conector)   |     |                              |     |                      |
|--|-----|------------------------------|-----|----------------------|
| Conexión eléctrica 1   | Pin | Color del hilo <sup>1)</sup> | Pin | Conexión eléctrica 2 |
| <b>Conexión eléctrica 2, técnica de conexión con extremo abierto</b>                           |     |                              |     |                      |
|  | 1   | BK                           | –   | Extremo abierto      |
|  | 2   | BK                           | –   | Extremo abierto      |
|  | GND | GN YE                        | –   | Extremo abierto      |
| <b>Conexión eléctrica 2, técnica de conexión M12x1 con codificación A según EN 61076-2-101</b> |     |                              |     |                      |
|  | 1   | BK                           | 3   |                      |
|  | 2   | BK                           | 4   |                      |
|  | GND | GN YE                        | 5   |                      |

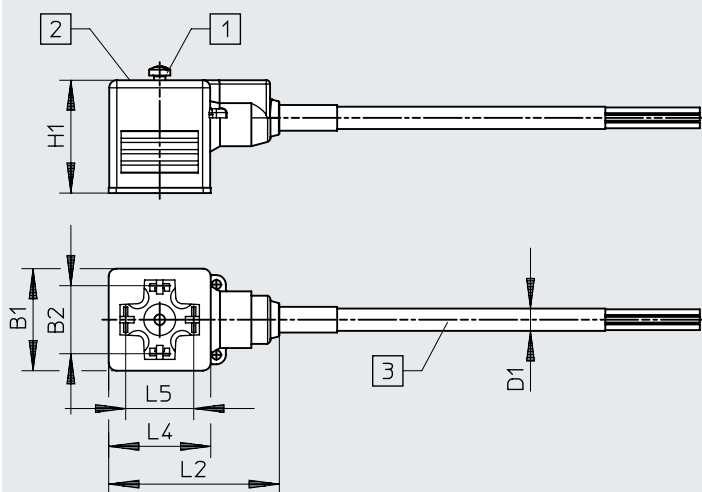
1) Según IEC 757

## Hoja de datos: cable de conexión con cubierta aislante del cable de PUR

### Dimensiones

Descarga de datos CAD → [www.festo.com](http://www.festo.com)

Conexión eléctrica 2, técnica de conexión con extremo abierto

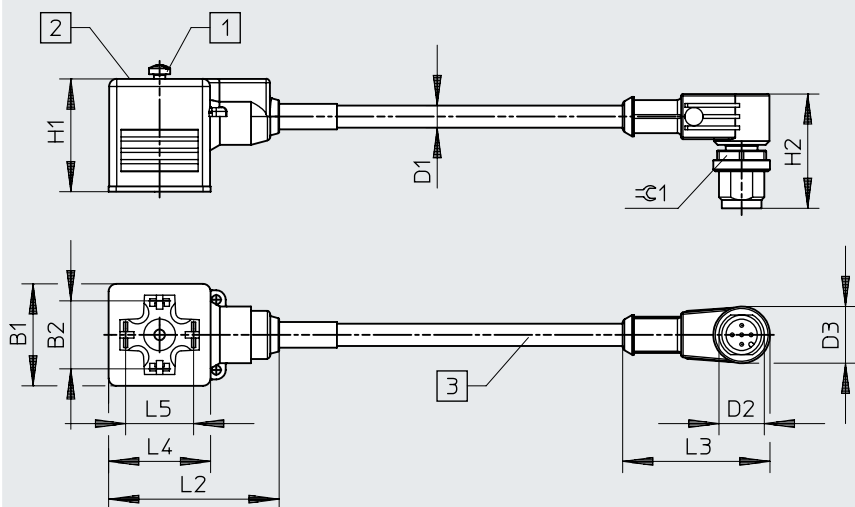


[1] Tornillo de fijación M3

[2] Indicación del estado de señal en la versión P

[3] Cable, longitud según el pedido

Conexión eléctrica 2, técnica de conexión con conector M12x1



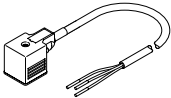
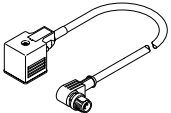
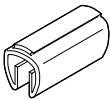
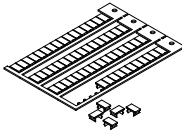
[1] Tornillo de fijación M3

[2] Indicación del estado de señal en la versión P

[3] Cable, longitud según el pedido

| Código de producto  | B1 | B2 | D1<br>∅ | D2      | D3<br>∅ | H1 | H2 | L2 | L3 | L4 | L5 | ⊕G1 |
|---------------------|----|----|---------|---------|---------|----|----|----|----|----|----|-----|
| NEBV-A1W3-...-LE3   | 27 | 18 | 5,9     | -       | -       | 30 | -  | 45 | -  | 27 | 18 | -   |
| NEBV-A1W3-...-M12W3 | 27 | 18 | 5,9     | M12 x 1 | 15      | 30 | 31 | 45 | 39 | 27 | 18 | 13  |

## Referencias de pedido

| Referencias de pedido: cable de conexión con cubierta aislante del cable de PUR                |  |  |                           |             |                |                                   |
|--|--|--|---------------------------|-------------|----------------|-----------------------------------|
|  | Tensión nominal de funcionamiento<br>[V]   |  | Longitud del cable<br>[m] | Peso<br>[g] | N.º art.       | Código de producto                |
| <b>Conexión eléctrica 2, técnica de conexión con extremo abierto</b>                           |  |  |                           |             |                |                                   |
|               | 24 AC/DC   | <ul style="list-style-type: none"> <li>• indicación del estado de conmutación</li> <li>• Circuito protector</li> </ul> | 0,6                       | 80          | <b>3679776</b> | <b>NEBV-A1W3F-P-K-0.6-N-LE3</b>   |
|  | 230 AC/DC  | –  | 0,6                       | 80          | <b>3579466</b> | <b>NEBV-A1W3-K-0.6-N-LE3</b>      |
| <b>Conexión eléctrica 2, técnica de conexión M12x1 con codificación A según EN 61076-2-101</b> |  |  |                           |             |                |                                   |
|               | 24 AC/DC   | <ul style="list-style-type: none"> <li>• indicación del estado de conmutación</li> <li>• Circuito protector</li> </ul> | 0,3                       | 60          | <b>3679771</b> | <b>NEBV-A1W3F-P-K-0.3-N-M12W3</b> |
|  |  |  | 0,6                       | 100         | <b>3679772</b> | <b>NEBV-A1W3F-P-K-0.6-N-M12W3</b> |
|  | 110 AC/DC  | –  | 0,3                       | 60          | <b>3579461</b> | <b>NEBV-A1W3-K-0.3-N-M12W3</b>    |
|  |  |  | 0,6                       | 100         | <b>3579462</b> | <b>NEBV-A1W3-K-0.6-N-M12W3</b>    |
| <b>Referencias de pedido: accesorios</b>   |  |  |                           |             |                |                                   |
|               | Placas de identificación para colocar sobre un cable con un diámetro de 5 ... 8 mm |  | 11x20 mm                  |             | <b>33361</b>   | <b>KM-BZ</b>                      |
|              | Placas de identificación para cable de conexión KMF, 64 unidades, con marco        |  | 6x10 mm                   |             | <b>18576</b>   | <b>IBS-6x10</b>                   |

Referencias de pedido: producto modular

| Tabla de pedidos   |  | Condiciones | Código      | Código a introducir |
|--|--|-------------|-------------|---------------------|
| Referencia básica  | <b>8003577</b>                                     |             |             |                     |
| Cable de conexión  | Cables de conexión para válvulas                   |             | <b>NEBV</b> | NEBV                |
| Técnica de conexión a la izquierda, lado del equipo de campo | Zócalo forma A, EN 175301-803                      |             | <b>-A1</b>  | -A1                 |
| Salida del cable a la izquierda                              | Acodada  |             | <b>W</b>    | W                   |
| Número de contactos/hilos a la izquierda                     | 3 pines  |             | <b>3</b>    | 3                   |
| Indicador  | No incluye   |             |             |                     |
|  | Diodo emisor de luz de estado de señal             |             | <b>F</b>    |                     |
| Cableado   | No incluye   |             |             |                     |
|  | Circuito protector integrado                       |             | <b>-P</b>   |                     |
| Características del cable                                    | Estándar   |             | <b>-K</b>   | -K                  |
| Longitud del cable   | [m] 0,3  | [1]         | <b>-0.3</b> |                     |
|  | [m] 0,6  |             | <b>-0.6</b> |                     |
| Identificación del cable                                     | Sin soporte para placas identificadoras            |             | <b>-N</b>   | -N                  |
| Técnica de conexión a la derecha, lado de control            | Extremo abierto                                    |             | <b>-LE</b>  |                     |
|  | Conector M12x1, con codificación A, EN 61076-2-101 |             | <b>-M12</b> |                     |
| Salida del cable a la derecha                                | No incluye   |             |             |                     |
|  | Acodada  | [1]         | <b>W</b>    |                     |
| Número de contactos/hilos a la derecha                       | 3 pines  |             | <b>3</b>    | 3                   |

1) 0.3, W Solo con técnica de conexión a la derecha M12