

Cables de conexión universales

FESTO



Programa básico de Festo
Resuelve el 80% de sus tareas de automatización

En todo el mundo: Rápida disponibilidad, también a largo plazo
Convincente: Siempre con la calidad de Festo
Rápida: Selección sencilla

El programa básico de Festo es una selección previa de las funciones y los productos más importantes, y forma parte de nuestra gama de productos completa.

En el programa básico encontrará la mejor relación calidad-precio para su automatización.

¡Busque la
estrella!

Características

Características del cable

Los cables de conexión NEBU pueden pedirse y configurarse recurriendo a un conjunto modular. Al hacerlo se definen una serie de características.

Estas son, por ejemplo:

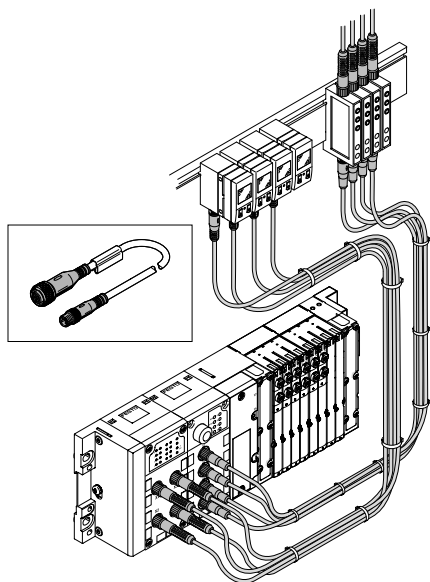
- Conexión eléctrica
- Características del cable
- Longitud
- Número de pines/hilos

Las características del cable indican la resistencia del cable de conexión contra esfuerzos mecánicos.

Existen tres calidades:

- Estándar
- Apropriado para cadenas de arrastre
- Apropriado para robots

Características del cable estándar



Código K

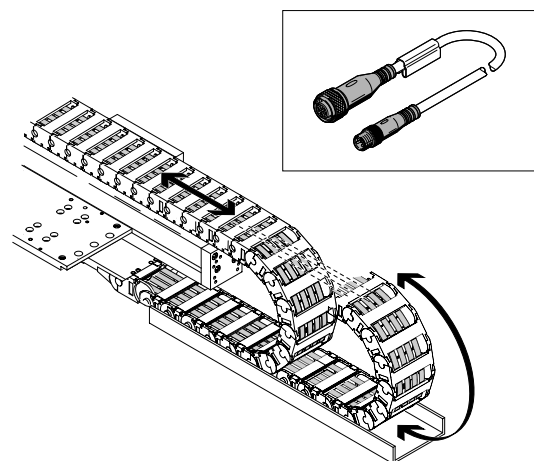
Las aplicaciones estándar se caracterizan por el tendido fijo de los cables o por incluir cables que están expuestos a esfuerzos mecánicos entre leves y moderados.

Estos cables de conexión pueden emplearse incluso para aplicaciones de cadenas de arrastre sencillas con radios mayores.

La cubierta aislante de los cables de conexión está compuesta de poliuretano, no tiene halógenos ni ésteres fosfóricos, es resistente al aceite y está optimizada para el tendido en contacto con tubos flexibles neumáticos.

- La resistencia a la fatiga por flexión del cable de conexión está comprobada según la norma Festo; las condiciones de prueba están disponibles a petición.
- Estos cables de conexión están comprobados para cadenas de arrastre con 5 millones de ciclos y un radio de flexión de 75 mm.

Características del cable apropiado para cadenas de arrastre



Código E

En las aplicaciones con cadenas de arrastre, los esfuerzos mecánicos son mayores, especialmente si la cadena de arrastre tiene radios pequeños. El cable de conexión puede utilizarse en un entorno en el que está sometido a una flexión permanente.

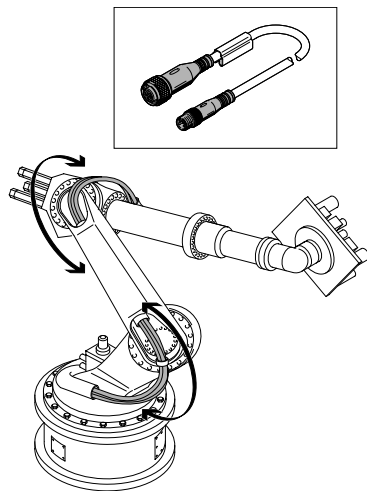
La cubierta aislante de los cables de conexión está compuesta de poliuretano, no tiene halógenos ni ésteres fosfóricos, es resistente al aceite y está optimizada para el tendido en contacto con tubos flexibles neumáticos.

- La resistencia a la fatiga por flexión del cable de conexión está comprobada según la norma Festo; las condiciones de prueba están disponibles a petición.
- Estos cables de conexión están comprobados para cadenas de arrastre con 5 millones de ciclos y un radio de flexión de 75 mm.
- Los cables de conexión también están comprobados para cadenas de arrastre con 5 millones de ciclos y un radio de flexión de 28 mm.

Características

Características del cable

Características del cable apto para robots



Código R

En las aplicaciones con robots se originan altas cargas mecánicas, que generalmente están originados por torsión. La cubierta aislante de los cables de conexión está compuesta de poliuretano, no tiene halógenos ni ésteres fosfóricos, es resistente al aceite y está optimizada para el tendido en contacto con tubos flexibles neumáticos.

- La resistencia a la fatiga por flexión del cable de conexión está comprobada según la norma Festo; las condiciones de prueba están disponibles a petición.
- Estos cables de conexión están comprobados para cadenas de arrastre con 5 millones de ciclos y un radio de flexión de 75 mm.
- Los cables de conexión también están comprobados para cadenas de arrastre con 5 millones de ciclos y un radio de flexión de 28 mm.
- Se ha comprobado la resistencia a la torsión de los cables de conexión con más de 0,3 millones de ciclos de $\pm 270^\circ/0,1$ m.

Ejecución de las conexiones

Es posible seleccionar el tipo de conector que lleva el cable de conexión según el tipo de ejecución (p. ej., acodado o recto).

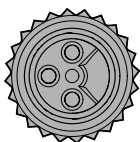
También se ofrece una versión giratoria: En un zócalo en ejecución acodada es posible girar la salida del cable 360° grados en pasos de 15° .

Ventaja:

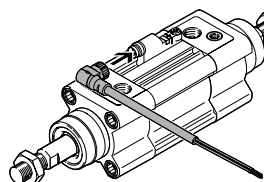
La salida del cable puede posicionarse de forma óptima en caso de disponer de poco espacio para realizar el montaje.

No está prevista una modificación continua del sentido de salida.

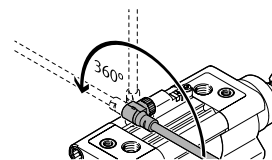
Montaje



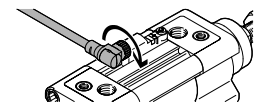
Debe tenerse en cuenta la orientación de los pines.



Insertar el zócalo en el conector.



Ajustar la salida del cable



Apretar la tuerca de unión

Cuadro general del producto

Función	Ejecución	Código de producto	Conexión en el lado derecho	Características del cable	Longitud	→ Página/ Internet
Cable de conexión eléctrica	Conexión eléctrica (izquierda) con extremo del cable abierto					
	5 pines	NEBU-LE	Conector	Estándar, apropiado para cadenas de arrastre, apto para robots	0,1 ... 30 m	6
	Conexión eléctrica (izquierda) con zócalo M8					
	3 pines	NEBU-M8 SIM-M8	Conector con extremo del cable abierto	Estándar, apropiado para cadenas de arrastre, apto para robots	0,1 ... 30 m	11
	4 pines	NEBU-M8 SIM-M8	Conector con extremo del cable abierto	Estándar, apropiado para cadenas de arrastre, apto para robots	0,1 ... 30 m	18
	Conexión eléctrica (izquierda) con zócalo M12					
	5 pines	NEBU-M12G5 NEBU-M12W5 SIM-M12	Conector con extremo del cable abierto	Estándar, apropiado para cadenas de arrastre, apto para robots	0,1 ... 30 m	24
	8 pines	NEBU-M12-W8 SIM-M12-8 KM12-8	Conector con extremo del cable abierto	Estándar	2 m, 5 m, 10 m, 15 m, 20 m, 25 m	32
	Conexión eléctrica (izquierda) con zócalo G7/8					
	5 pines	NEBU-G78	Extremo del cable abierto	Estándar	2 m	37
	Conexión eléctrica (izquierda) con bloqueo a presión					
	3 pines	SIM-K	Extremo del cable abierto	Estándar	2,5 m, 5 m, 10 m	39
	4 pines	SIM-K-4	Extremo del cable abierto	Estándar	2,5 m, 5 m	42

Códigos del producto

001	Serie	
NEBU	Cable de conexión, universal	

002	Técnica de conexión a la izquierda, lado del equipo de campo	
G78	Zócalo G7/8, codificado según NFPA/T3.5.29 R1-2003	
M12	Zócalo M12x1 con codificación A, EN 61076-2-101	

003	Salida del cable a la izquierda	
G	Recto	
W	Acodada	

004	Número de contactos/hilos a la izquierda	
5	5	
8	8	

005	Propiedades del cable	
K	Estándar	
E	Apropiado para cadenas de energía	

006	Longitud del cable [m]	
2	2	
5	5	
7.5	7.5	
10	10	
15	15	

007	Sección del hilo [mm²]	
	Estándar	
Q8	1	

008	Identificación del cable	
N	Sin soporte para placas de identificación	

009	Técnica de conexión a la derecha, lado de control	
LE	Extremo abierto	
M12	Conector M12x1 con codificación A, EN 61076-2-101	

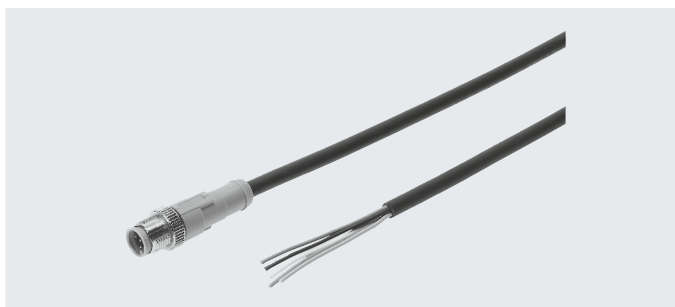
010	Conector	
	Sin	
G	Recto	

011	Número de contactos/hilos a la derecha	
5	5	
8	8	

Hoja de datos

Cable de conexión NEBU-LE

- Cable de conexión para conectar entradas/salidas
- Confección en un lado
- Longitud del cable 0,1...30 m
- 3, 4, 5 hilos
- Conector M8 o M12



Especificaciones técnicas generales	
Conforme a la norma	EN 61076-2-104 EN 61076-2-101 Colores del hilo y cifras de conexión según EN 60947-5-2
Identificación del cable	Con 2 soportes para placas de identificación
Grado de protección según EN 60529	IP65, IP68, IP69K
Nota sobre el grado de protección	En estado montado

Especificaciones técnicas: conexión eléctrica 1			
Función	Lado del dispositivo de campo		
Tipo de conexión	Cable		
Técnica de conexión	Extremo abierto		
Número de pines/hilos	3	4	5
Pines/hilos ocupados	3	4	5

Especificaciones técnicas – Parte eléctrica						
Conexión eléctrica 2		Conector M8x1		Conector M12x1		
		3 pines	4 pines	3 pines	4 pines	5 pines
Margen de tensión de funcionamiento	[V DC]	0 ... 60	0 ... 30	0 ... 250	0 ... 250	0 ... 60
	[V AC]	0 ... 60	0 ... 30	0 ... 250	0 ... 250	0 ... 60
Resistencia a los picos de tensión	[kV]	1,5	0,8	2,5	2,5	1,5
Carga admisible de corriente	[A]	3	3	4	4	4

Especificaciones técnicas: cable							
Conexión eléctrica 2		Conector M8x1		Conector M12x1			
		3 pines	4 pines	3 pines	4 pines	5 pines	
Características del cable	Código -K-	Estándar					
	Código -E-	Apropiado para cadenas de arrastre					
	Código -R-	Apropiado para robots					
Condiciones de prueba del cable		Resistencia a la flexión alternante: según la norma Festo					
		Condiciones de prueba bajo demanda					
	Características del cable	Estándar	Cadena de arrastre: 5 millones de ciclos, radio de flexión 75 mm				
		Apropiado para cadenas de arrastre	Cadena de arrastre: 5 millones de ciclos, radio de flexión 28 mm				
Apropiado para robots		Cadena de arrastre: 5 millones de ciclos, radio de flexión 28 mm					
		Resistencia a la torsión superior a 300000 ciclos, ±270°/0,1 m					
Diámetro del cable	[mm]	3,8	4,5	3,8	4,5	4,5	
Tolerancia del diámetro del cable	[mm]	±0,1		±0,1			
Estructura del cable	[mm ²]	3x 0,25	4x 0,25	3x 0,25	4x 0,25	5x 0,25	
Sección nominal del conductor	[mm ²]	0,25		0,25			
Radio de flexión, tendido de cables fijo	[mm]	12	14	12	14	14	
Radio de flexión, tendido de cables móvil	[mm]	39	46	39	46	46	

Hoja de datos

Especificaciones técnicas – Conexión eléctrica 2					
Función	Lado del control				
Forma constructiva	Redonda				
Tipo de conexión	Conector				
Salida del cable	Recta				
Técnica de conexión	M8x1, codificación A según EN 61076-2-104		M12x1, codificación A según EN 61076-2-101		
Número de pines/hilos	3	4	3	4	5
Pines/hilos ocupados	3	4	3	4	5
Tipo de fijación	Fijación por tornillo				

Materiales	
Cuerpo	TPE-U(PUR)
Color del cuerpo	Negro
Cubierta aislante del cable	TPE-U(PUR)
Color de la cubierta aislante del cable	Gris
Cubierta aislante	PP
Fijación por tornillo	Latón niquelado
Nota sobre los materiales	En conformidad con la Directiva 2002/95/CE (RoHS)
	sin halógenos
	sin ésteres de ácido fosfórico
Características especiales	Resistente al aceite
Conformidad PWIS	VDMA24364-B2-L

Condiciones de funcionamiento y del entorno			
Temperatura ambiente	Características del cable estándar	[°C]	-25 ... +70
	Características del cable apropiado para cadenas de arrastre, apto para robots	[°C]	-25 ... +80
Temperatura ambiente con tendido de cables móvil	Características del cable estándar	[°C]	-5 ... +70
	Características del cable apropiado para cadenas de arrastre, apto para robots	[°C]	-5 ... +80
Clase de resistencia a la corrosión CRC ¹⁾			2
Marcado CE (véase la declaración de conformidad) ²⁾	Todos los tipos		Según la Directiva de baja tensión de la UE
	Conexión eléctrica 2 M8x1, 4 pines		En conformidad con la Directiva 2002/95/CE (RoHS)
			-
			En conformidad con la Directiva RoHS
Marcado UKCA (véase la declaración de conformidad) ²⁾			Según la normativa sobre utillaje eléctrico del Reino Unido
			Según la normativa RoHS del Reino Unido
Grado de contaminación			3

1) Más información en www.festo.com/x/topic/crc

2) Consulte el ámbito de aplicación en la declaración de conformidad CE: www.festo.com/catalogue/nebu → Soporte/Descargas.

En caso de existir limitaciones de utilización de los equipos en zonas residenciales, comerciales e industriales, así como en empresas pequeñas, es posible que deban adoptarse medidas adicionales para reducir la emisión de interferencias.

Hoja de datos

Cableado (vista del zócalo)				Conexión eléctrica 2	
Conexión eléctrica 1	Pin	Color del hilo ¹⁾	Pin		
Conexión eléctrica con extremo del cable abierto, trifilar, conector, 3 pines				Conector M8	Conector M12
-	1	BN	1		
	2	WH	-		
	3	BU	3		
	4	BK	4		
Conexión eléctrica con extremo del cable abierto, tetrafililar, conector, 4 pines				Conector M8	Conector M12
-	1	BN	1		
	2	WH	2		
	3	BU	3		
	4	BK	4		
Conexión eléctrica con extremo del cable abierto, pentaflilar, conector M12, 5 pines					Conector M12
-	-	BN	1		
	-	WH	2		
	-	BU	3		
	-	BK	4		
	-	GY	5		

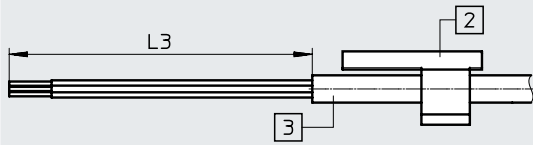
1) Según IEC 757

Hoja de datos

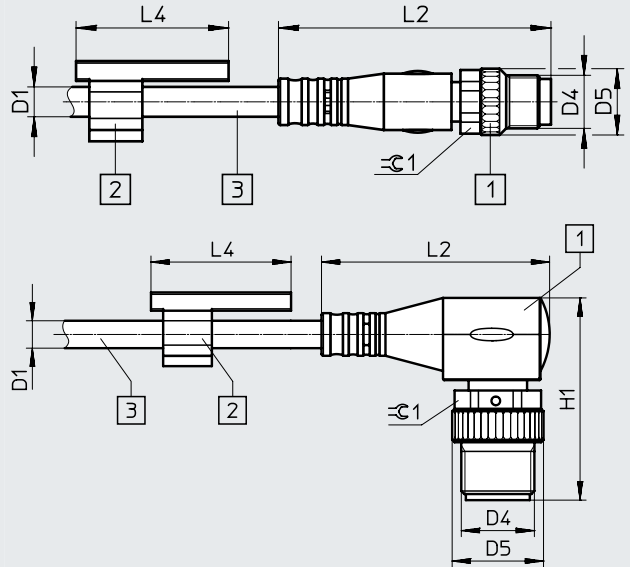
Descarga de datos CAD → www.festo.com

Dimensiones

Técnica de conexión en el lado izquierdo



Técnica de conexión en el lado derecho



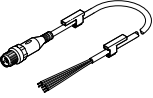
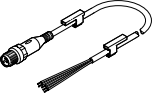
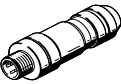
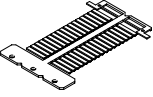

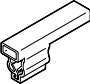
- [1] Conector
- [2] Soporte para placas identificadoras

- [3] Cable, longitud de 0,1 ... 30 m según el pedido

Técnica de conexión en el lado izquierdo	L3
-	
Extremo abierto	50

Técnica de conexión en el lado derecho	D1 Ø	D4	D5 Ø	L2	L4	H1	$\pm C1$
3 pines							
conector recto	3,8	M8x1	10	41,1	23	-	9
	3,8	M12 x 1	15	54,5	23	-	13
Conector acodado	3,8	M8x1	10	26,9	23	24	9
	3,8	M12 x 1	15	37,5	23	33,2	13
4 pines, 5 pines							
Conector recto	4,5	M12 x 1	15	54,5	23	-	13
Conector acodado	4,5	M12 x 1	15	37,5	23	33,2	13

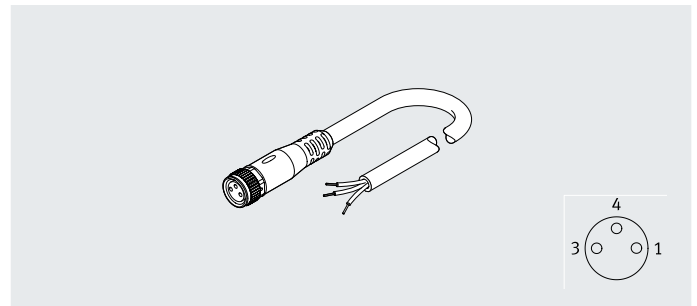
Hoja de datos

Referencias de pedido							
	Características del cable	Longitud del cable [m]	Sentido de la salida	Características especiales	Peso del producto [g]	N.º art.	Código de producto
Cable de extremo abierto, trifilar, conector M12, 3 pines							
	Estándar	1	Recta	Sin soporte para placas identificadoras	35	8091515	NEBU-LE3-K-1-N-M12G3
Cable de extremo abierto, pentaflar, conector M12, 5 pines							
	Estándar	1	recto	–	41	569840	NEBU-LE5-K-1-M12G5
Referencias de pedido: accesorios							
Denominación						N.º art.	Código de producto
Conectores							
	Conectores premontados				–	→ Internet: necu	
					–	→ Internet: sea	
Placas de identificación							
	Placas de identificación de 23 mm para soportes para placas identificadoras, 34 unidades, en bastidor					541598	ASLR-L-423
Clip de retención							
	Protege contra la separación sencilla de la fijación por tornillo (sin herramientas), fijación imperdible al cable			Para M12		548068	NEAU-M12-GD
Soporte para placas identificadoras							
	Para la identificación de cables de conexión			Para diámetro del cable de 3,3 ... 4,8 mm		8078307	NEAU-LH-3

Hoja de datos

Cable de conexión
NEBU-M8
SIM-M8

- Cable de conexión para conectar entradas/salidas
- Confeccionado en un extremo o en ambos extremos
- Longitud del cable 0,1...30 m
- 3 hilos
- Zócalo M8x1, 3 pines



Especificaciones técnicas generales		NEBU	SIM
Código de producto		NEBU	SIM
Conforme a la norma	Características del cable estándar, apropiado para cadenas de arrastre	EN 61076-2-104	–
		EN 61076-2-101	–
	Características del cable apto para robots	Colores del hilo y cifras de conexión según EN 60947-5-2	–
		Colores del hilo y cifras de conexión según EN 60947-5-2	–
Basado en la norma	Salida del cable a la izquierda, giratoria	–	EN 61076-2-104
		–	EN 61984
Identificación del cable		Con 2 soportes para placas de identificación	–
Grado de protección		IP65, IP68, IP69K	IP65, IP68
Nota sobre el grado de protección		En estado montado	–

Especificaciones técnicas: conexión eléctrica 1			NEBU	SIM
Código de producto			NEBU	SIM
Función			Lado del dispositivo de campo	Lado del equipo de campo
Forma constructiva			Redonda	Redonda
Tipo de conexión			Zócalo	Zócalo
Salida del cable			Recta, acodada	Recta, acodada
Técnica de conexión			M8x1, codificación A según EN 61076-2-104	M8x1, codificación A según EN 61076-2-104
Número de pines/hilos			3	3
Pines/hilos ocupados			3	3
Tipo de fijación			Fijación por tornillo	–

Especificaciones técnicas: parte eléctrica			NEBU	SIM
Código de producto			NEBU	SIM
Margen de tensión de funcionamiento	Sin indicación del estado de conmutación	[V DC]	0 ... 60	0 ... 60
		[V AC]	0 ... 60	0 ... 60
	Con indicación del estado de conmutación	[V DC]	10 ... 30	10 ... 30
		[V AC]	0 ... 30	–
Resistencia a los picos de tensión	Técnica de conexión no giratoria, sin indicación del estado de conmutación	[kV]	1,5	1,5
	Técnica de conexión giratoria	[kV]	0,8	–
	Con indicación del estado de conmutación	[kV]	0,8	0,8
Carga admisible de corriente a 40 °C	Técnica de conexión no giratoria	[A]	3	4
	Técnica de conexión giratoria	[A]	0,5	–

Hoja de datos

Especificaciones técnicas: cable		NEBU		SIM	
Código de producto					
Características del cable	Código -K-	Estándar		-	
	Código -E-	Apropiado para cadenas de arrastre		-	
	Código -R-	Apropiado para robots		-	
		-		Estándar	
Condiciones de prueba del cable		Resistencia a la flexión alternante: según la norma Festo		Resistencia a la flexión alternante: según la norma Festo	
		Condiciones de prueba bajo demanda		Condiciones de prueba bajo demanda	
Características del cable	Estándar	Cadena de arrastre: 5 millones de ciclos, radio de flexión 75 mm		Cadena de arrastre: 5 millones de ciclos, radio de flexión 75 mm	
	Apropiado para cadenas de arrastre	Cadena de arrastre: 5 millones de ciclos, radio de flexión 28 mm		-	
	Apropiado para robots	Cadena de arrastre: 5 millones de ciclos, radio de flexión 28 mm		-	
		Resistencia a la torsión superior a 300 000 ciclos, $\pm 270^\circ/0,1$ m		-	
Diámetro del cable	[mm]	3,8		3,8	
Tolerancia del diámetro del cable	[mm]	$\pm 0,1$		-	
Estructura del cable	[mm ²]	3x 0,25		3x 0,25	
Sección nominal del conductor	[mm ²]	0,25		0,25	
Radio de flexión, tendido de cables fijo	[mm]	12		-	
Radio de flexión, tendido de cables móvil	[mm]	39		-	

Especificaciones técnicas – Conexión eléctrica 2				
Código de producto		NEBU		SIM
Función		Lado del control		
Tipo de conexión	Cable	Conector	Conector	Cable
Forma constructiva	-	Redonda	Redonda	-
Salida del cable	-	Recta, acodada	Recta, acodada	-
Técnica de conexión	Extremo abierto	M8x1, codificación A según EN 61076-2-104	M12x1, codificación A según EN 61076-2-101	Extremo abierto
Número de pines/hilos	3	3	4	3
Pines/hilos ocupados	3	3	3	3
Tipo de fijación	-	Fijación por tornillo		-

Hoja de datos

Materiales		NEBU	SIM
Código de producto		NEBU	SIM
Cuerpo		TPE-U (PUR)	TPE-U (PU)
Color del cuerpo		Negro	Negro
Cubierta aislante del cable		TPE-U (PUR)	TPE-U (PU)
Color de la cubierta aislante del cable		Gris	Gris
Cubierta aislante		PP	PP
Código de color para el aislamiento de los hilos		–	Azul, marrón, negro
Fijación por tornillo		Latón niquelado	–
Tuerca de unión		–	Latón niquelado
Juntas		–	NBR
Contactos crimp		–	Latón dorado
Nota sobre los materiales		En conformidad con la Directiva 2002/95/CE (RoHS)	En conformidad con la Directiva 2002/95/CE (RoHS)
		sin halógenos	sin halógenos
		sin ésteres de ácido fosfórico	sin ésteres de ácido fosfórico
Características especiales	Características del cable estándar, apropiado para cadenas de arrastre, apto para robots	Resistente al aceite	–
Conformidad PWIS		VDMA24364-B2-L	VDMA24364-B2-L

Condiciones de funcionamiento y del entorno				NEBU	SIM
Código de producto				NEBU	SIM
Temperatura ambiente	Características del cable estándar	[°C]	–25 ... +70	–25 ... +70	–25 ... +80
	Características del cable apropiado para cadenas de arrastre, apto para robots	[°C]	–25 ... +80	–	–
Temperatura ambiente con tendido de cables móvil	Características del cable estándar	[°C]	–5 ... +70	–5 ... +70	–5 ... +80
	Características del cable apropiado para cadenas de arrastre, apto para robots	[°C]	–5 ... +80	–	–
Clase de resistencia a la corrosión CRC ¹⁾			2	2	2
Marcado CE (véase la declaración de conformidad) ²⁾	Todos los tipos		En conformidad con la Directiva 2002/95/CE (RoHS)	En conformidad con la Directiva 2002/95/CE (RoHS)	En conformidad con la Directiva 2002/95/CE (RoHS)
	Sin indicación del estado de conmutación		Según la Directiva de baja tensión de la UE	Según la Directiva de baja tensión de la UE	Según la Directiva de baja tensión de la UE
	Con indicación del estado de conmutación		–	–	–
	Conexión eléctrica 2 M8x1, 4 pines		–	–	–
Marcado UKCA (véase la declaración de conformidad) ²⁾	Todos los tipos		Según la normativa RoHS del Reino Unido	Según la normativa RoHS del Reino Unido	Según la normativa RoHS del Reino Unido
	Sin indicación del estado de conmutación		Según la normativa sobre utillaje eléctrico del Reino Unido	Según la normativa sobre utillaje eléctrico del Reino Unido	Según la normativa sobre utillaje eléctrico del Reino Unido
	Con indicación del estado de conmutación		–	–	–
	Conexión eléctrica 2 M8x1, 4 pines		–	–	–
Grado de contaminación			3	3	3

1) Más información en www.festo.com/x/topic/crc

2) Consulte el ámbito de aplicación en la declaración de conformidad CE: www.festo.com/catalogue/nebu → Soporte/Descargas.

En caso de existir limitaciones de utilización de los equipos en zonas residenciales, comerciales e industriales, así como en empresas pequeñas, es posible que deban adoptarse medidas adicionales para reducir la emisión de interferencias.

Hoja de datos

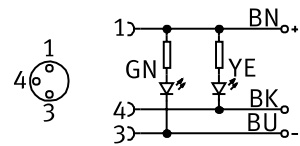
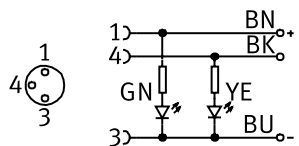
Cableado (vista del zócalo)			
Conexión eléctrica 1	Pin	Color del hilo ¹⁾	Conexión eléctrica 2
Conexión eléctrica con zócalo M8, 3 pines, extremo del cable abierto			
	1	BN	-
	3	BU	-
	4	BK	-
Conexión eléctrica con zócalo M8, 3 pines y conector, 3 pines			
	1	BN	1
	3	BU	3
	4	BK	4
		Conector M8	Conector M12
Conexión eléctrica con zócalo M8, 3 pines y conector M8, 4 pines			
	1	BN	1
	-	-	2
	3	BU	3
	4	BK	4
		Conector M8	

1) Según IEC 757

Cableado de la indicación del estado

Indicador de código P,
para contacto normalmente abierto
PNP

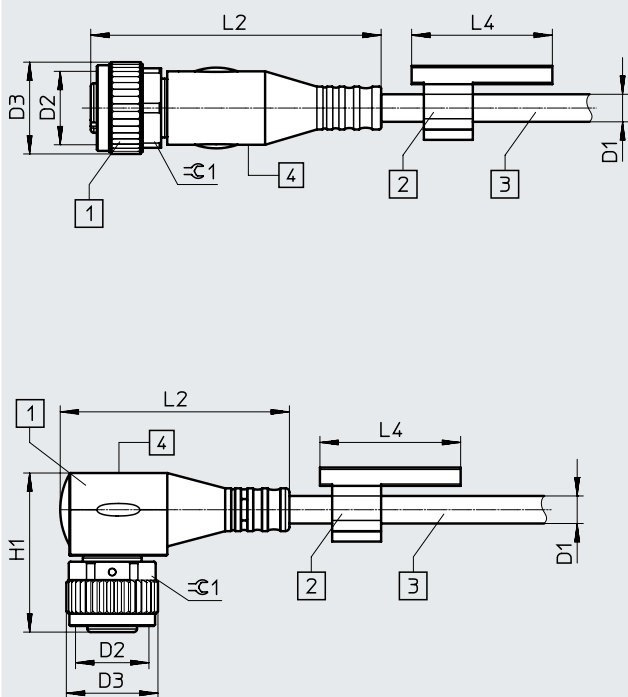
Indicador de código N,
para contacto normalmente abierto
NPN



Hoja de datos

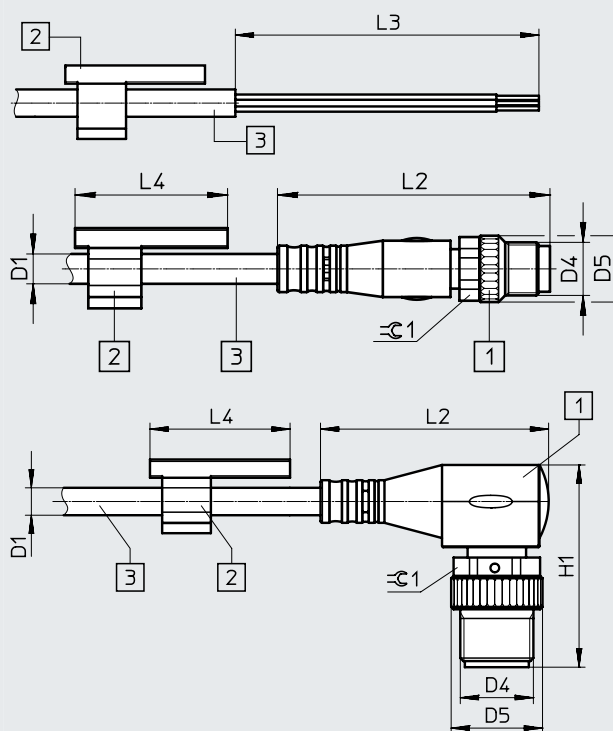
Dimensiones

Técnica de conexión en el lado izquierdo



- [1] Zócalo M8x1
- [2] Soporte para placas identificadoras

Técnica de conexión en el lado derecho

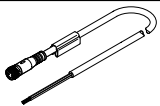
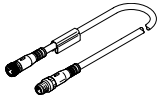


- [3] Cable, longitud de 0,1 ... 30 m según el pedido
- [4] Campo de indicación en ejecución P, N

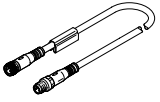
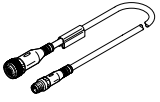
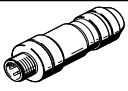
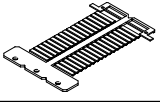
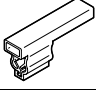

Técnica de conexión en el lado izquierdo	D1 ∅	D2	D3 ∅	L2	L4	H1	⌀1
NEBU							
Zócalo recto	3,8	M8x1	10	34,6	23	-	9
Zócalo acodado	3,8	M8x1	10	26,9	23	17	9
Zócalo giratorio	3,8	M8x1	10	20,9	23	16,3	9
SIM							
Zócalo recto	3,8	M8x1	10	34,6	-	-	9
Zócalo acodado	3,8	M8x1	10	26,9	-	17	9

Técnica de conexión en el lado derecho	D1 ∅	D4	D5 ∅	L2	L3	L4	H1	⌀1
NEBU								
Extremo abierto	3,8	-	-	-	50	23	-	-
Conector recto	3,8	M8x1	10	41,1	-	23	-	9
	3,8	M12 x 1	15	54,5	-	23	-	13
Conector acodado	3,8	M8x1	10	26,9	-	23	24	9
	3,8	M12 x 1	15	37,5	-	23	33,2	13
SIM								
Extremo abierto	3,8	-	-	-	50	-	-	-

Hoja de datos

Referencias de pedido										
	Características del cable	Longitud del cable [m]	Sentido de la salida	Características especiales	Peso del producto [g]	N.º art.	Código de producto			
Zócalo M8, 3 pines con extremo del cable abierto										
	Estándar	2,5	Recta	–	64	★ 541333	NEBU-M8G3-K-2.5-LE3			
					–	159420	SIM-M8-3GD-2,5-PU			
			Acodado	–	64	★ 541338	NEBU-M8W3-K-2.5-LE3			
					–	159422	SIM-M8-3WD-2,5-PU			
				Zócalo giratorio	64	8001660	NEBU-M8R3-K-2.5-LE3			
				Para contacto normalmente abierto NPN, indicación del estado de conmutación amarilla, indicación de disponibilidad de funcionamiento verde	64	541336	NEBU-M8W3N-K-2.5-LE3			
				–	159426	SIM-M8-3WD-2,5-NSL-PU				
		Para contacto normalmente abierto PNP, indicación de estado de conmutación amarilla, indicación de disponibilidad de funcionamiento verde		64	541337	NEBU-M8W3P-K-2.5-LE3				
			–	159424	SIM-M8-3WD-2,5-PSL-PU					
		5	Recto	–	123	★ 541334	NEBU-M8G3-K-5-LE3			
					–	159421	SIM-M8-3GD-5-PU			
				Acodado	–	123	★ 541341	NEBU-M8W3-K-5-LE3		
					–	159423	SIM-M8-3WD-5-PU			
	Zócalo giratorio				123	8001661	NEBU-M8R3-K-5-LE3			
	Para contacto normalmente abierto NPN, indicación del estado de conmutación con LED amarillo, indicación de disponibilidad de funcionamiento con LED verde				123	541339	NEBU-M8W3N-K-5-LE3			
			–		159427	SIM-M8-3WD-5-NSL-PU				
	Para contacto normalmente abierto PNP, indicación del estado de conmutación con LED amarillo, indicación de disponibilidad de funcionamiento con LED verde		123		541340	NEBU-M8W3P-K-5-LE3				
			–	159425	SIM-M8-3WD-5-PSL-PU					
	10		Recto	–	242	★ 541332	NEBU-M8G3-K-10-LE3			
					–	192964	SIM-M8-3GD-10-PU			
			Acodado	–	242	★ 541335	NEBU-M8W3-K-10-LE3			
				–	192965	SIM-M8-3WD-10-PU				
	Apropiado para cadenas de arrastre	5	Recto	–	123	569843	NEBU-M8G3-E-5-LE3			
10		Recto	–	242	569842	NEBU-M8G3-E-10-LE3				
Apropiado para robots	2,5	Recta	–	64	569845	NEBU-M8G3-R-2.5-LE3				
		Acodado	–	64	569847	NEBU-M8W3-R-2.5-LE3				
	5	Recto	–	123	569846	NEBU-M8G3-R-5-LE3				
	10	Recto	–	242	8003129	NEBU-M8G3-R-10-LE3				
Zócalo M8, 3 pines, conector M8, 3 pines										
	Estándar	0,5	Recto - recto	–	22	★ 541346	NEBU-M8G3-K-0.5-M8G3			
		1			33	★ 541347	NEBU-M8G3-K-1-M8G3			
		1,5			45	8003133	NEBU-M8G3-K-1.5-M8G3			
		2			57	8003131	NEBU-M8G3-K-2-M8G3			
		2,5			69	★ 541348	NEBU-M8G3-K-2.5-M8G3			
		3			80	8003132	NEBU-M8G3-K-3-M8G3			
		5			128	★ 541349	NEBU-M8G3-K-5-M8G3			
		10			246	569844	NEBU-M8G3-K-10-M8G3			
		Apropiado para cadenas de arrastre			3,5	Recto - recto	–	92	559364	NEBU-M8G3-E-3.5-M8G3

Hoja de datos

Referencias de pedido							
	Características del cable	Longitud del cable [m]	Sentido de la salida	Características especiales	Peso del producto [g]	N.º art.	Código de producto
Zócalo M8, 3 pines, conector M8, 4 pines							
	Estándar	2,5	Recto - recto	–	69	554037	NEBU-M8G3-K-2.5-M8G4
Zócalo M8, 3 pines, conector M12, 3 pines							
	Estándar	0,5	Recto - recto	–	29	8000209	NEBU-M8G3-K-0.5-M12G3
		1	Recto - recto	Sin soporte para placas identificadoras	39	8091512	NEBU-M8G3-K-1-N-M12G3
Referencias de pedido: accesorios							
Denominación						N.º art.	Código de producto
Conectores							
	Conectores premontados				–	→ Internet: necu	
					–	→ Internet: sea	
Placas de identificación							
	Placas de identificación de 23 mm para colocar en soporte, 34 unidades, en el bastidor				541598	ASLR-L-423	
Soporte para placas identificadoras							
	Para la identificación de cables de conexión			Para diámetro del cable de 3,3 ... 4,8 mm	8078307	NEAU-LH-3	
Clip de retención							
	Protege contra la separación sencilla de la fijación por tornillo (sin herramientas), fijación imperdible al cable			Para M8	548067	NEAU-M8-GD	
				Para M12	548068	NEAU-M12-GD	

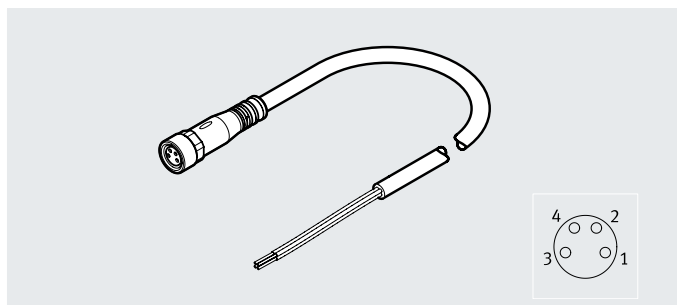
Hoja de datos

Cable de conexión

NEBU-M8

SIM-M8

- Cable de conexión para conectar entradas/salidas
- Confeccionado en un extremo o en ambos extremos
- Longitud del cable 0,1...30 m
- 2, 3 ó 4 hilos
- Zócalo M8x1, 4 pines



Especificaciones técnicas generales

Código de producto		NEBU	SIM
Conforme a la norma	Características del cable estándar, apropiado para cadenas de arrastre	EN 61076-2-104	–
		EN 61076-2-101	–
		Colores del hilo y cifras de conexión según EN 60947-5-2	–
	Características del cable apto para robots	Colores del hilo y cifras de conexión según EN 60947-5-2	–
		–	EN 61076-2-104
Basado en la norma	Salida del cable a la izquierda, giratoria	EN 61076-2-104	–
Identificación del cable		Con 2 soportes para placas de identificación	–
Grado de protección		IP65, IP68, IP69K	IP65, IP68
Nota sobre el grado de protección		En estado montado	–

Especificaciones técnicas: conexión eléctrica 1

Código de producto		NEBU	SIM
Función		Lado del dispositivo de campo	Lado del equipo de campo
Forma constructiva		Redonda	Redonda
Tipo de conexión		Zócalo	Zócalo
Salida del cable		Recta, acodada	Recta, acodada
Técnica de conexión		M8x1, codificación A según EN 61076-2-104	M8x1, codificación A según EN 61076-2-104
Número de pines/hilos		4	4
Pines/hilos ocupados		2 3 4	4
Tipo de fijación		Fijación por tornillo	–

Especificaciones técnicas: parte eléctrica

Código de producto		NEBU	SIM
Margen de tensión de funcionamiento	Sin indicación del estado de conmutación	[V DC]	0 ... 30
		[V AC]	0 ... 30
	Con indicación del estado de conmutación	[V DC]	21,6 ... 30
		[V AC]	21,6 ... 30
Resistencia a los picos de tensión	[kV]	0,8	
Carga admisible de corriente a 40 °C	[A]	3	

Hoja de datos

Especificaciones técnicas: cable		NEBU			SIM	
Código de producto		Conexión eléctrica 2				
		2 pines	3 pines	4 pines		
Características del cable	Código -K-	Estándar			–	
	Código -E-	Apropiado para cadenas de arrastre			–	
	Código -R-	Apropiado para robots			–	
		–			Estándar	
Condiciones de prueba del cable			Resistencia a la flexión alternante: según la norma Festo		Resistencia a la flexión alternante: según la norma Festo	
			Condiciones de prueba bajo demanda		Condiciones de prueba bajo demanda	
	Características del cable	Estándar	Cadena de arrastre: 5 millones de ciclos, radio de flexión 75 mm		Cadena de arrastre: 5 millones de ciclos, radio de flexión 75 mm	
		Apropiado para cadenas de arrastre	Cadena de arrastre: 5 millones de ciclos, radio de flexión 28 mm		–	
Apropiado para robots		Cadena de arrastre: 5 millones de ciclos, radio de flexión 28 mm		–		
		Resistencia a la torsión superior a 300 000 ciclos, $\pm 270^\circ/0,1$ m		–		
Diámetro del cable	Sin indicación del estado de conmutación	[mm]	–	3,8	4,5	4,5
	Con indicación del estado de conmutación	[mm]	3,4	3,4	3,4	–
Tolerancia del diámetro del cable		[mm]	±0,1			–
Estructura del cable	Sin indicación del estado de conmutación	[mm ²]	–	3x 0,25	4x 0,25	4x 0,25
	Con indicación del estado de conmutación	[mm ²]	2x 0,25	2x 0,25	2x 0,25	–
Sección nominal del conductor		[mm ²]	0,25			0,25
Radio de flexión, tendido de cables fijo	Sin indicación del estado de conmutación	[mm]	–	12	14	–
	Con indicación del estado de conmutación	[mm]	11	11	11	–
Radio de flexión, tendido de cables móvil	Sin indicación del estado de conmutación	[mm]	–	39	46	–
	Con indicación del estado de conmutación	[mm]	35	35	35	–

Especificaciones técnicas – Conexión eléctrica 2		NEBU			SIM
Código de producto					
Función	Lado del control				
Tipo de conexión	Cable	Conector	Conector	Cable	
Forma constructiva	–	Redonda	Redonda	–	
Salida del cable	–	Recta, acodada	Recta, acodada	–	
Técnica de conexión	Extremo abierto	M8x1, codificación A según EN 61076-2-104	M12x1, codificación A según EN 61076-2-101	Extremo abierto	
Número de pines/hilos	4	3	4	4	4
Pines/hilos ocupados	Sin indicación del estado de conmutación	4	3	4	4
	Con indicación del estado de conmutación	2	3	4	2
Tipo de fijación	–	Fijación por tornillo	Fijación por tornillo	–	

Hoja de datos

Materiales		NEBU	SIM
Código de producto			
Cuerpo		TPE-U (PUR)	TPE-U (PU)
Color del cuerpo		Negro	Negro
Cubierta aislante del cable	Características del cable estándar, apropiado para cadenas de arrastre, apto para robots	TPE-U (PUR)	TPE-U (PU)
Color de la cubierta aislante del cable		Gris	Gris
Cubierta aislante	Características del cable apropiado para cadenas de arrastre, apto para robots, estándar	PP	PP
Código de color para el aislamiento de los hilos		–	Azul, marrón, negro, blanco
Fijación por tornillo		Latón niquelado	–
Tuerca de unión		–	Latón niquelado
Juntas		–	NBR
Contactos crimp		–	Latón dorado
Nota sobre los materiales	Todos los tipos	En conformidad con la Directiva 2002/95/CE (RoHS)	En conformidad con la Directiva 2002/95/CE (RoHS)
	Características del cable estándar, apropiado para cadenas de arrastre, apto para robots	Sin halógenos	Sin halógenos
		Sin ésteres de ácido fosfórico	Sin ésteres de ácido fosfórico
Características especiales	Características del cable estándar, apropiado para cadenas de arrastre, apto para robots	Resistente al aceite	–
Conformidad PWIS		VDMA24364-B2-L	VDMA24364-B2-L

Condiciones de funcionamiento y del entorno			
Código de producto		NEBU	SIM
Temperatura ambiente	Características del cable estándar [°C]	–25 ... +70	–25 ... +80
	Características del cable apropiado para cadenas de arrastre, apto para robots [°C]	–25 ... +80	–
Temperatura ambiente con tendido de cables móvil	Características del cable estándar [°C]	–5 ... +70	–5 ... +80
	Características del cable apropiado para cadenas de arrastre, apto para robots [°C]	–5 ... +80	–
Clase de resistencia a la corrosión CRC ¹⁾		2	2
Marcado CE (véase la declaración de conformidad) ²⁾		En conformidad con la Directiva 2002/95/CE (RoHS)	En conformidad con la Directiva 2002/95/CE (RoHS)
Conexión eléctrica 2: • Conector M8, 3 pines sin indicación del estado de conmutación • Conector M12, 4 pines		Según la Directiva de baja tensión de la UE	–
Marcado UKCA (véase la declaración de conformidad) ²⁾		Según la normativa RoHS del Reino Unido	Según la normativa RoHS del Reino Unido
Conexión eléctrica 2: • Conector M8, 3 pines sin indicación del estado de conmutación • Conector M12, 4 pines		Según la normativa sobre utillaje eléctrico del Reino Unido	–
Grado de contaminación		3	3

1) Más información en www.festo.com/x/topic/crc

2) Consulte el ámbito de aplicación en la declaración de conformidad CE: www.festo.com/catalogue/nebu → Soporte/Descargas.

En caso de existir limitaciones de utilización de los equipos en zonas residenciales, comerciales e industriales, así como en empresas pequeñas, es posible que deban adoptarse medidas adicionales para reducir la emisión de interferencias.

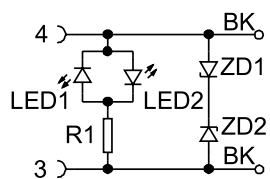
Hoja de datos

Cableado (vista del zócalo)					
Zócalo	Pin	Color del hilo ¹⁾	Pin	Conector	
Conexión eléctrica con zócalo M8, 4 pines, extremo del cable abierto					
	1	BN	-	-	
	2	WH	-		
	3	BU	-		
	4	BK	-		
Conexión eléctrica con zócalo M8, 4 pines y conector, 3 pines					
	1	BN	1		
	2	WH	-		
	3	BU	3		
	4	BK	4		
Conexión eléctrica con zócalo M8, 4 pines y conector, 4 pines					
	1	BN	1		
	2	WH	2		
	3	BU	3		
	4	BK	4		
Conexión eléctrica con zócalo M8, 4 pines y con indicador de código L					
	1	-	1		
	2	-	2		
	3	BK	3		
	4	BK	4		Extremo del cable abierto -

1) Según IEC 757

Cableado de la indicación del estado

Indicador de código L

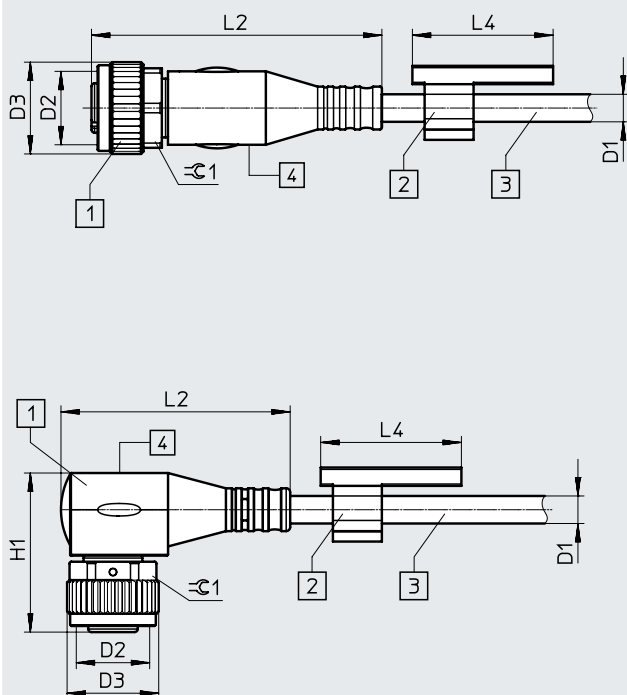


Hoja de datos

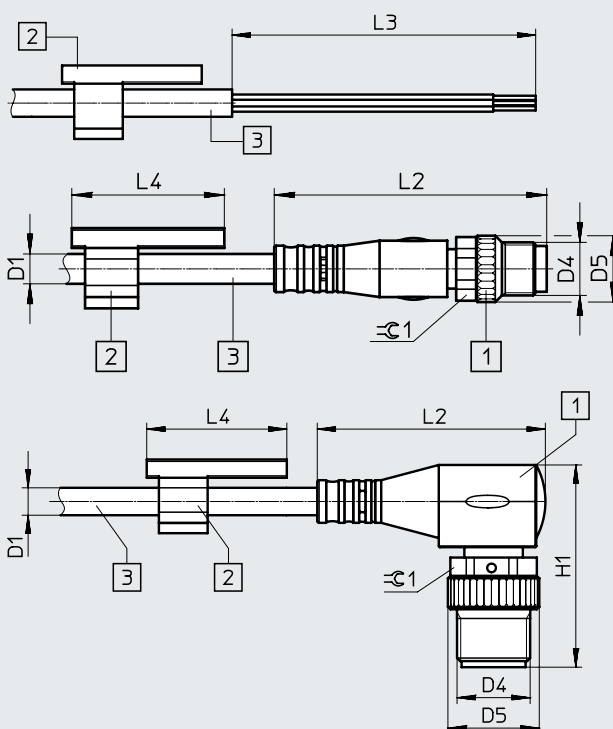
Dimensiones

Descarga de datos CAD → www.festo.com

Técnica de conexión en el lado izquierdo



Técnica de conexión en el lado derecho



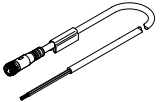
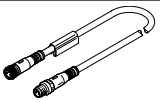
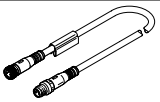
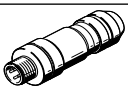
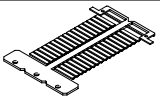
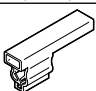

- [1] Zócalo M8x1
- [2] Soporte para placas identificadoras

- [3] Cable, longitud de 0,1 ... 30 m según el pedido
- [4] Campo de indicación en ejecución L

Técnica de conexión en el lado izquierdo	D1 ∅	D2	D3 ∅	L2	L4	H1	≈C1
NEBU, conexión eléctrica 2, 3 pines							
Zócalo recto	3,8	M8x1	10	34,6	23	-	9
Zócalo acodado	3,8	M8x1	10	26,9	23	17	9
Zócalo giratorio	3,8	M8x1	10	20,9	23	16,3	9
NEBU, conexión eléctrica 2, 4 pines							
Zócalo recto	4,5	M8x1	10	34,6	23	-	9
Zócalo acodado	4,5	M8x1	10	26,9	23	17	9
NEBU con display LED del estado de la señal, DC							
Zócalo recto	3,4	M8x1	10	34,6	23	-	9
Zócalo acodado	3,4	M8x1	10	26,9	23	17	9
SIM							
Zócalo recto	4,5	M8x1	10	34,6	-	-	9
Zócalo acodado	4,5	M8x1	10	26,9	-	17	9

Técnica de conexión en el lado derecho	D1 ∅	D4	D5 ∅	L2	L3	L4	H1	≈C1
NEBU, conexión eléctrica 2, 3 pines								
Conector recto	3,8	M8x1	10	41,1	-	23	-	9
Conector acodado	3,8	M8x1	10	26,9	-	23	24	9
NEBU, conexión eléctrica 2, 4 pines								
Extremo abierto	4,5	-	-	-	50	23	-	-
Conector recto	4,5	M8x1	10	41,1	-	23	-	9
	4,5	M12 x 1	15	54,5	-	23	-	13
Conector acodado	4,5	M8x1	10	26,9	-	23	24	9
	4,5	M12 x 1	15	37,5	-	23	33,2	13
NEBU con display LED del estado de la señal, DC								
Conector recto	3,4	M8x1	10	41,1	-	23	-	9
	3,4	M12 x 1	15	54,5	-	23	-	13
Conector acodado	3,4	M8x1	10	26,9	-	23	24	9
	3,4	M12 x 1	15	37,5	-	23	33,2	13
SIM								
Extremo abierto	4,5	-	-	-	50	-	-	-

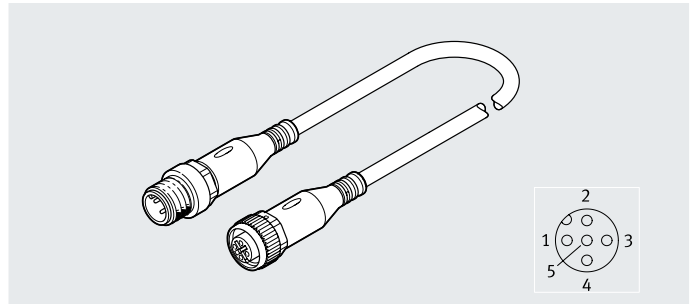
Hoja de datos

Referencias de pedido							
	Características del cable	Longitud del cable [m]	Sentido de la salida	Características especiales	Peso del producto [g]	N.º art.	Código de producto
Zócalo M8, 4 pines con extremo del cable abierto							
	Estándar	2,5	Recta	–	72	541342	NEBU-M8G4-K-2.5-LE4
			Acodado	–	72	158960	SIM-M8-4GD-2,5-PU
	5	Recto	–	138	541343	NEBU-M8G4-K-5-LE4	
			–	138	158961	SIM-M8-4GD-5-PU	
			–	138	541345	NEBU-M8W4-K-5-LE4	
	9	Recto	–	245	8003130	NEBU-M8G4-K-9-LE4	
			–	245	158963	SIM-M8-4WD-5-PU	
	10	Acodado	–	272	575833	NEBU-M8W4-K-10-LE4	
Zócalo M8, 4 pines, conector M8, 4 pines							
	Estándar	2,5	Recto - recto	–	76	554035	NEBU-M8G4-K-2.5-M8G4
	Apropiado para robots	2	Recto - recto	–	63	556946	NEBU-M8G4-R-2-M8G4
Zócalo M8, 4 pines, conector M12, 4 pines							
	Estándar	1	Recto - recto	Sin soporte para placas identificadoras	42,5	8091513	NEBU-M8G4-K-1-N-M12G4
Referencias de pedido: accesorios							
Denominación						N.º art.	Código de producto
Conectores							
	Conectores premontados				–	→ Internet: necu	
					–	→ Internet: sea	
Placas de identificación							
	Placas de identificación de 23 mm para colocar en soporte, 34 unidades, en el bastidor				541598	ASLR-L-423	
Soporte para placas identificadoras							
	Para la identificación de cables de conexión			Para diámetro del cable de 3,3 ... 4,8 mm	8078307	NEAU-LH-3	
Clip de retención							
	Protege contra la separación sencilla de la fijación por tornillo (sin herramientas), fijación imperdible al cable			Para M8	548067	NEAU-M8-GD	
				Para M12	548068	NEAU-M12-GD	

Hoja de datos

Cable de conexión
NEBU-M12
SIM-M12

- Cable de conexión para conectar entradas/salidas
- Confeccionado en un extremo o en ambos extremos
- Longitud del cable 0,1...30 m
- 2, 3, 4 ó 5 hilos
- M12x1, 5 pines



Especificaciones técnicas generales

Código de producto	NEBU	SIM
Conforme a la norma	EN 61076-2-101	EN 61076-2-101
	EN 61076-2-104	–
	Colores del hilo y cifras de conexión según EN 60947-5-2	–
	–	EN 61984
NEBU-M12G5-...-Q8N-LE5	IEC 61010-1	–
Identificación del cable	Con 2 soportes para placas de identificación	–
	Sin soporte para placas identificadoras	–
	Sin soporte para placas identificadoras	–
Grado de protección	IP65, IP68, IP69K	IP65, IP68
Nota sobre el grado de protección	En estado montado	–

Especificaciones técnicas: conexión eléctrica 1

Código de producto	NEBU	SIM
Función	Lado del dispositivo de campo	Lado del equipo de campo
Forma constructiva	Redonda	Redonda
Tipo de conexión	Zócalo	Zócalo
Salida del cable	Recta, acodada	Recta, acodada
Técnica de conexión	M12x1, codificación A según EN 61076-2-101	M12x1, codificación A
Número de pines/hilos	5	5
Pines/hilos ocupados	2 3 4 5	3 4 5
Tipo de fijación	Fijación por tornillo	–

Hoja de datos

Especificaciones técnicas – Parte eléctrica			Sin indicación del estado de conmutación	Con indicación del estado de conmutación
Margen de tensión de funcionamiento	Conexión eléctrica 2	[V DC]	0 ... 60	10 ... 30
	Conector M8, 3 pines	[V AC]	0 ... 60	–
	Conexión eléctrica 2	[V DC]	0 ... 30	10 ... 30
	Conector M8, 4 pines	[V AC]	0 ... 30	–
	Conexión eléctrica 2	[V DC]	0 ... 250	10 ... 30
	Conector M12, 3 pines	[V AC]	0 ... 250	–
	Conexión eléctrica 2	[V DC]	0 ... 250	10 ... 30
	Conector M12, 4 pines	[V AC]	0 ... 250	–
	Conexión eléctrica 2	[V DC]	0 ... 60	–
	Conector M12, 5 pines	[V AC]	0 ... 60	–
	Conexión eléctrica 2	[V DC]	0 ... 250	10 ... 30
	Extremo abierto, trifilar	[V AC]	0 ... 250	–
	Conexión eléctrica 2	[V DC]	0 ... 250	10 ... 30
	Extremo abierto, tetrafililar	[V AC]	0 ... 250	–
Resistencia a los picos de tensión	Conexión eléctrica 2	[kV]	1,5	0,8
	Conector M8, 3 pines			
	Conexión eléctrica 2	[kV]	0,8	0,8
	Conector M8, 4 pines			
	Conexión eléctrica 2	[kV]	2,5	0,8
	Conector M12, 3 pines			
	Conexión eléctrica 2	[kV]	2,5	0,8
	Conector M12, 4 pines			
	Conexión eléctrica 2	[kV]	1,5	–
	Conector M12, 5 pines			
	Conexión eléctrica 2	[kV]	2,5	0,8
	Extremo abierto, trifilar			
	Conexión eléctrica 2	[kV]	2,5	0,8
	Extremo abierto, tetrafililar			
Carga admisible de corriente a 40 °C	Conexión eléctrica 2	[A]	4	4
	Conector M8	[A]	3	–
	Conexión eléctrica 2	[A]	3	–

Hoja de datos

Especificaciones técnicas: cable		NEBU			SIM			
Código de producto		Conexión eléctrica 2			Conexión eléctrica 2			
		3 pines	4 pines	5 pines	Trifilar	Tetrafilas	Pentaflar	
Características del cable	Código -K-	Estándar			-			
	Código -E-	Apropiado para cadenas de arrastre			-			
	Código -R-	Apropiado para robots			-			
		-			Estándar			
Condiciones de prueba del cable			Resistencia a la flexión alternante: según la norma Festo			Resistencia a la flexión alternante: según la norma Festo		
			Condiciones de prueba bajo demanda			Condiciones de prueba bajo demanda		
	Características del cable	Estándar	Cadena de arrastre: 5 millones de ciclos, radio de flexión 75 mm			Cadena de arrastre: 5 millones de ciclos, radio de flexión 75 mm		
		Apropiado para cadenas de arrastre	Cadena de arrastre: 5 millones de ciclos, radio de flexión 28 mm			-		
		Código -Q8N-	Cadena de arrastre: 5 millones de ciclos, radio de flexión 75 mm			-		
	Apropiado para robots	Cadena de arrastre: 5 millones de ciclos, radio de flexión 28 mm			-			
		Resistencia a la torsión superior a 300 000 ciclos, ±270°/0,1 m			-			
Diámetro del cable	[mm]	3,8	4,5	4,5	3,8	4,5	4,5	
	Código -Q8N- [mm]	-	-	7	-			
Tolerancia del diámetro del cable	[mm]	±0,1			-			
Estructura del cable	[mm ²]	3x 0,25	4x 0,25	5x 0,25	3x 0,25	4x 0,25	5x 0,25	
	Código -Q8N- [mm ²]	-	-	5x 1	-			
Sección nominal del conductor	[mm ²]	0,25	0,25	0,25	0,25			
	Código -Q8N- [mm ²]	-	-	1	-			
Radio de flexión, tendido de cables fijo	[mm]	12	14	14	-			
	Código -Q8N- [mm]	-	-	21	-			
Radio de flexión, tendido de cables móvil	[mm]	39	46	46	-			
	Código -Q8N- [mm]	-	-	71	-			

Especificaciones técnicas – Conexión eléctrica 2		NEBU						SIM				
Código de producto												
Función		Lado del control										
Tipo de conexión		Cable			Conector			Conector			Cable	
Forma constructiva		-			redondo			redondo			-	
Salida del cable		-			Recta, acodada			Recta, acodada			-	
Técnica de conexión		Extremo abierto			M8x1, codificación A según EN 61076-2-104			M12x1, codificación A según EN 61076-2-101			Extremo abierto	
Número de pines/hilos		3	4	5	3	4	3	4	5	3	4	5
Pines/hilos ocupados	Sin indicación del estado de conmutación	3	4	5	3	4	3	4	5	-	-	-
	Con indicación del estado de conmutación	3	4	-	3	4	3	4	-	-	-	-
Extremos de hilo	Código -Q8N-	Pelado Corte romo			-	-	-	-	-	-	-	-
Tipo de fijación		-	-	-	Fijación por tornillo			-	-	-	-	

Hoja de datos

Materiales			NEBU	SIM
Código de producto			NEBU	SIM
Cuerpo			TPE-U (PUR)	TPE-U (PU)
Color del cuerpo			Negro	Negro
Cubierta aislante del cable			TPE-U (PUR)	TPE-U (PU)
Color de la cubierta aislante del cable			Gris	Gris
Cubierta aislante			PP	PP
Código de color para el aislamiento de los hilos			–	Azul, marrón, negro
			–	Azul, marrón, negro, blanco
			–	Azul, marrón, gris, negro, blanco
Juntas			NBR	NBR
Contactos crimp			Aleación de cobre chapado en oro	Latón chapado en oro
Fijación por tornillo			Latón niquelado	–
Tuerca de unión			–	Latón niquelado
Nota sobre los materiales			En conformidad con la Directiva 2002/95/CE (RoHS)	En conformidad con la Directiva 2002/95/CE (RoHS)
			Sin halógenos	Sin halógenos
			Sin ésteres de ácido fosfórico	Sin ésteres de ácido fosfórico
Características especiales			Resistente al aceite	–
Conformidad PWIS			VDMA24364-B2-L	VDMA24364-B2-L
Condiciones de funcionamiento y del entorno			NEBU	SIM
Temperatura ambiente	Características del cable estándar	[°C]	–25 ... +70	–25 ... +80
	Características del cable apropiado para cadenas de arrastre, apto para robots	[°C]	–25 ... +80	–
Temperatura ambiente con tendido de cables móvil	Características del cable estándar	[°C]	–5 ... +70	–5 ... +80
	Características del cable apropiado para cadenas de arrastre, apto para robots	[°C]	–5 ... +80	–
Clase de resistencia a la corrosión CRC ¹⁾			2	2
Marcado CE (véase la declaración de conformidad) ²⁾	Sin indicación del estado de conmutación		Según la Directiva de baja tensión de la UE	Según la Directiva de baja tensión de la UE
	Con indicación del estado de conmutación		–	–
	Con conector M8, 4 pines		–	–
			En conformidad con la Directiva 2002/95/CE (RoHS)	En conformidad con la Directiva 2002/95/CE (RoHS)
Marcado UKCA (véase la declaración de conformidad) ²⁾	Sin indicación del estado de conmutación		Según la normativa sobre utillaje eléctrico del Reino Unido	Según la normativa sobre utillaje eléctrico del Reino Unido
	Con indicación del estado de conmutación		–	–
	Con conector M8, 4 pines		–	–
			Según la normativa RoHS del Reino Unido	Según la normativa RoHS del Reino Unido
Grado de contaminación			3	3

1) Más información en www.festo.com/x/topic/crc2) Consulte el ámbito de aplicación en la declaración de conformidad CE: www.festo.com/catalogue/nebu → Soporte/Descargas.

En caso de existir limitaciones de utilización de los equipos en zonas residenciales, comerciales e industriales, así como en empresas pequeñas, es posible que deban adoptarse medidas adicionales para reducir la emisión de interferencias.

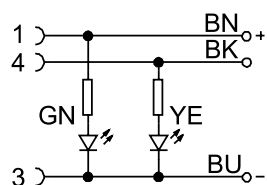
Hoja de datos

Cableado (vista del zócalo)		Pin	Color del hilo ¹⁾	Pin	Conector	
Conexión eléctrica con zócalo M12, 5 pines, extremo del cable abierto					Extremo del cable abierto	
		Trifilar	Tetraflar	Pentaflar	-	
	1	BN	BN	BN		-
	2	-	WH	WH		-
	3	BU	BU	BU		-
	4	BK	BK	BK		-
5	-	-	-	GY	-	
Conexión eléctrica con zócalo M12, 5 pines, cable bifilar, conector, 4 pines					conector M8	
	1		BN	1		
	2		-	-		
	3		BU	2		
	4		-	-		
	5		-	-		
Conexión eléctrica con zócalo M12, 5 pines, cable trifilar, conector de 3/4 pines					Conector M8	Conector M12
	1		BN	1		
	2		-	-		
	3		BU	3		
	4		BK	4		
	5		-	-		
Conexión eléctrica con zócalo M12, 5 pines y conector, 4 pines					conector M8	Conector M12
	1		BN	1		
	2		WH	2		
	3		BU	3		
	4		BK	4		
	5		-	-		
Conexión eléctrica con zócalo M12, 5 pines y conector, 5 pines						Conector M12
	1		BN	1		
	2		WH	2		
	3		BU	3		
	4		BK	4		
	5		GY	5		

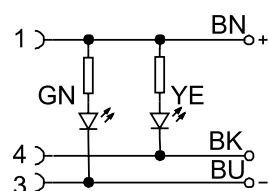
1) Según IEC 757

Cableado de la indicación del estado

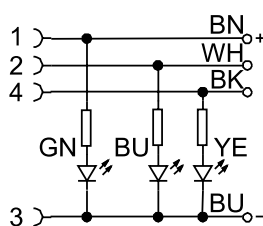
Indicador de código -P-



Indicador de código N



Indicador de código -P2

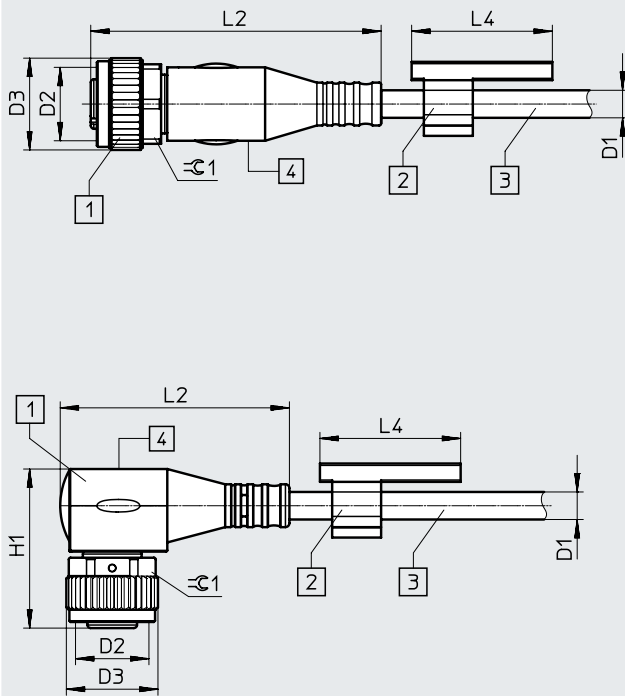


Hoja de datos

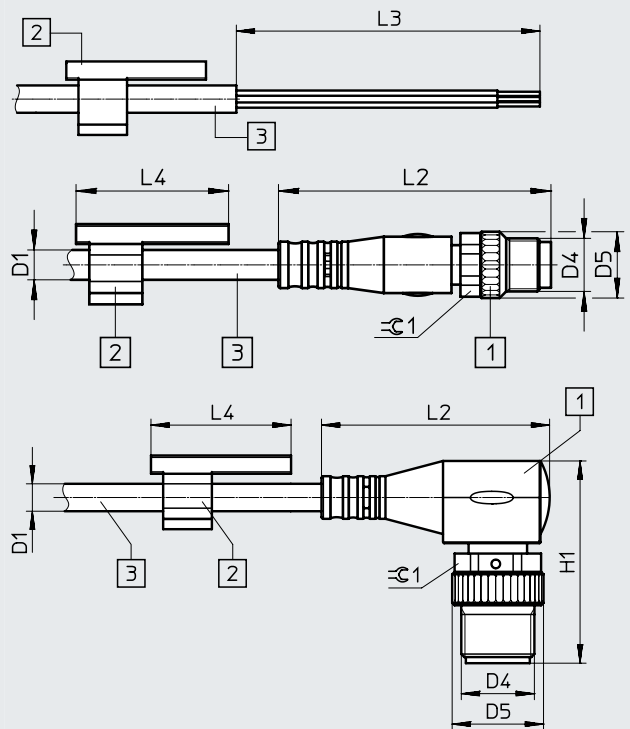
Descarga de datos CAD → www.festo.com

Dimensiones

Técnica de conexión en el lado izquierdo



Técnica de conexión en el lado derecho



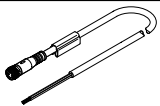
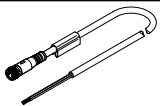
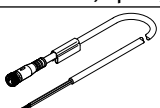
- [1] Zócalo M12x1
- [2] Soporte para placas identificadoras

- [3] Cable, longitud de 0,1 ... 30 m según el pedido
- [4] Campo de indicación en ejecución P, N o P2

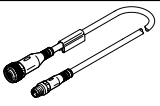
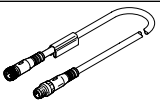
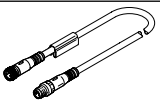
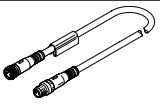
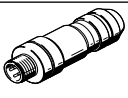
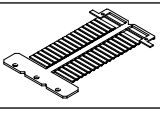
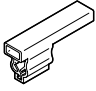

Técnica de conexión en el lado izquierdo	D1 ∅	D2	D3 ∅	L2	L4	H1	≈C1
NEBU, conexión eléctrica 2, 3 pines							
Zócalo recto	3,8	M12 x 1	15	47,5	23	-	13
Zócalo acodado	3,8	M12 x 1	15	37,5	23	26	13
NEBU, conexión eléctrica 2, 4 y 5 pines							
Zócalo recto	4,5	M12 x 1	15	47,5	23	-	13
Zócalo acodado	4,5	M12 x 1	15	37,5	23	26	13
NEBU-M12G5...-Q8N							
Zócalo recto	7	M12 x 1	15	47,5	-	-	13
SIM							
Zócalo recto	4,5	M12 x 1	15	47,5	-	-	13
Zócalo acodado	4,5	M12 x 1	15	37,5	-	26	13

Técnica de conexión en el lado derecho	D1 ∅	D4	D5 ∅	L2	L3	L4	H1	≈C1
NEBU, conexión eléctrica 2, 3 pines								
Extremo abierto	3,8	-	-	-	50	23	-	-
Conector recto	3,8	M8x1	10	41,1	-	23	-	9
	3,8	M12 x 1	15	54,5	-	23	-	13
Conector acodado	3,8	M8x1	10	26,9	-	23	24	9
	3,8	M12 x 1	15	37,5	-	23	33,2	13
NEBU, conexión eléctrica 2, 4 y 5 pines								
Extremo abierto	4,5	-	-	-	50	23	-	-
Conector recto	4,5	M8x1	10	41,1	-	23	-	9
	4,5	M12 x 1	15	54,5	-	23	-	13
Conector acodado	4,5	M8x1	10	26,9	-	23	24	9
	4,5	M12 x 1	15	37,5	-	23	33,2	13
NEBU-M12G5...-Q8N								
Extremo abierto	7	-	-	-	50	-	-	-
Conector recto	7	M12 x 1	15	54,5	-	-	-	13
SIM								
Extremo abierto	4,5	-	-	-	50	-	-	-
SIM trifilar								
Extremo abierto	3,8	-	-	-	50	-	-	-

Hoja de datos

Referencias de pedido							
	Características del cable	Longitud del cable [m]	Sentido de la salida	Características especiales	Peso del producto [g]	N.º art.	Código de producto
Zócalo M12, 5 pines, extremo del cable abierto, trifilar							
	Estándar	2,5	Recta	–	69	★ 541363	NEBU-M12G5-K-2.5-LE3
				Indicación de estado, para contacto normalmente abierto PNP	–	159428	SIM-M12-3GD-2,5-PU
			Acodado	–	70	541366	NEBU-M12W5P-K-2.5-LE3
				–	70	541367	NEBU-M12W5-K-2.5-LE3
				–	159430	SIM-M12-3WD-2,5-PU	
				Indicación de estado para contacto normalmente abierto NPN	70	541365	NEBU-M12W5N-K-2.5-LE3
		Para contacto normalmente abierto PNP, indicación de estado de conmutación amarilla, indicación de disponibilidad de funcionamiento verde	–	159432	SIM-M12-3WD-2,5-PSL-PU		
		5	Recto	–	128	★ 541364	NEBU-M12G5-K-5-LE3
				–	159429	SIM-M12-3GD-5-PU	
			Acodado	–	129	541370	NEBU-M12W5-K-5-LE3
				–	159431	SIM-M12-3WD-5-PU	
				Indicación de estado para contacto normalmente abierto NPN	130	541368	NEBU-M12W5N-K-5-LE3
				Indicación de estado, para contacto normalmente abierto PNP	130	541369	NEBU-M12W5P-K-5-LE3
		Para contacto normalmente abierto PNP, indicación de estado de conmutación amarilla, indicación de disponibilidad de funcionamiento verde	–	159433	SIM-M12-3WD-5-PSL-PU		
Zócalo M12, 5 pines, extremo del cable abierto, tetrafilar							
	Estándar	2,5	Recta	–	77	★ 550326	NEBU-M12G5-K-2.5-LE4
			Acodado	–	78	550325	NEBU-M12W5-K-2.5-LE4
		5	Recto	–	143	★ 541328	NEBU-M12G5-K-5-LE4
				–	164259	SIM-M12-4GD-5-PU	
			Acodado	–	144	541329	NEBU-M12W5-K-5-LE4
				–	164258	SIM-M12-4WD-5-PU	
		7	Recto	–	197	8003134	NEBU-M12G5-K-7-LE4
		10	Acodado	–	278	569841	NEBU-M12W5-K-10-LE4
Zócalo M12, 5 pines, extremo del cable abierto, pentaflar							
	Estándar	2,5	Recto	–	78	541330	NEBU-M12G5-K-2.5-LE5
				–	175715	SIM-M12-5GD-2,5-PU	
			Acodado	–	79	567843	NEBU-M12W5-K-2.5-LE5
		5	Recto	–	146	541331	NEBU-M12G5-K-5-LE5
				–	175716	SIM-M12-5GD-5-PU	
		5	Acodado	–	147	567844	NEBU-M12W5-K-5-LE5
		10	Recto	–	283	554038	NEBU-M12G5-K-10-LE5
		Apropiado para cadenas de arrastre	5	Recta	Sección nominal del cable de 1 mm ²	422	8078303
10	–		–	822	8078304	NEBU-M12G5-E-10-Q8N-LE5	

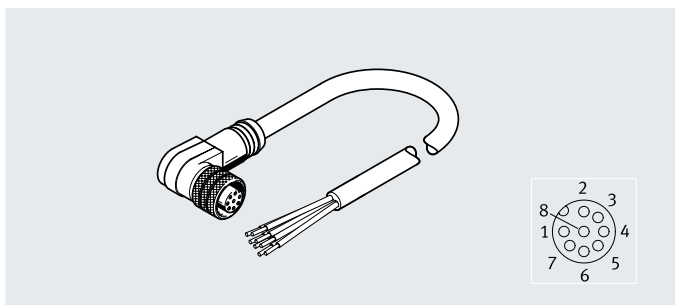
Hoja de datos

Referencias de pedido							
	Características del cable	Longitud del cable [m]	Sentido de la salida	Características especiales	Peso del producto [g]	N.º art.	Código de producto
Zócalo M12, 5 pines, conector M8, 4 pines							
	Estándar	2,5	Recto - recto	–	81	554036	NEBU-M12G5-K-2.5-M8G4
	Apropiado para cadenas de arrastre		Recto - recto	Cable bifilar	74	554034	NEBU-M12G5-E-2.5-W2-M8G4-V1
				Cable trifilar	74	554033	NEBU-M12G5-E-2.5-W3-M8G4-V2
Zócalo M12, 5 pines, conector M12, 3 pines							
	Estándar	1	Recto - recto	Sin soporte para placas identificadoras	44	8091511	NEBU-M12G5-K-1-N-M12G3
Zócalo M12, 5 pines, conector M12, 4 pines							
	Estándar	0,5	Recto - recto	–	36	8000208	NEBU-M12G5-K-0.5-M12G4
Zócalo M12, 5 pines, conector M12, 5 pines							
	Estándar	0,5	Recto - acodado	–	37	8003617	NEBU-M12G5-K-0.5-M12W5
			Acodado - acodado	–	38	570733	NEBU-M12W5-K-0.5-M12W5
	Apropiado para cadenas de arrastre	2	Recto - acodado	–	77	8003618	NEBU-M12G5-K-2-M12W5
			Acodado - acodado	–	78	570734	NEBU-M12W5-K-2-M12W5
			Recto - recto	Sección nominal del cable de 1 mm ²	434	574321	NEBU-M12G5-E-5-Q8N-M12G5
			Recto - recto	Sección nominal del cable de 1 mm ²	635	574322	NEBU-M12G5-E-7.5-Q8N-M12G5
			Recto - recto	Sección nominal del cable de 1 mm ²	835	574323	NEBU-M12G5-E-10-Q8N-M12G5
Referencias de pedido: accesorios							
Denominación					N.º art.		Código de producto
Conectores							
	Conectores premontados				–	→ Internet: necu	
					–	→ Internet: sea	
Placas de identificación							
	Placas de identificación de 23 mm para colocar en soporte, 34 unidades, en el bastidor				541598	ASLR-L-423	
Soporte para placas identificadoras							
	Para la identificación de cables de conexión			Para diámetro del cable de 3,3 ... 4,8 mm	8078307	NEAU-LH-3	
Clip de retención							
	Protege contra la separación sencilla de la fijación por tornillo (sin herramientas), fijación imperdible al cable			Para M8	548067	NEAU-M8-GD	
				Para M12	548068	NEAU-M12-GD	

Hoja de datos

Conector tipo zócalo con cable
NEBU-M12
SIM-M12-8
KM12-8

- Confeccionado en un extremo o en ambos extremos
- Longitudes de cables de 2 m, 5 m, 10 m, 15 m, 20 m y 25 m
- 8 hilos
- Zócalo M12x1, 8 pines



Especificaciones técnicas generales

Código de producto	NEBU	SIM	KM12
Conforme a la norma	EN 61076-2-101	EN 61076-2-101	–
	–	DIN 47100	–
Identificación del cable	Sin soporte para placas identificadoras	Sin soporte para placas identificadoras	Sin soporte para placas identificadoras
Grado de protección	IP67	IP67	IP67
Nota sobre el grado de protección	En estado montado	En estado montado	En estado montado
Apantallamiento	Sí	Sí	Sí

Especificaciones técnicas: conexión eléctrica 1

Código de producto	NEBU	SIM	KM12
Función	Lado del dispositivo de campo		
Forma constructiva	Redonda		
Tipo de conexión	Zócalo		
Salida del cable	Acodado	Recta	Recta
Técnica de conexión	M12x1, codificación A según EN 61076-2-101		
Número de pines/hilos	8		
Pines/hilos ocupados	8		
Tipo de fijación compatible	Compatible con fijación por tornillo, giratorio/no giratorio		–
Tipo de fijación	Fijación por tornillo		
Frecuencia de conexión	–	–	50

Especificaciones técnicas: parte eléctrica

Código de producto	NEBU	SIM	KM12
Tensión nom. de funcionamiento [V DC]	–	–	30
Margen de tensión de funcionamiento [V DC]	0 ... 30	0 ... 30	0 ... 30
[V AC]	0 ... 30	0 ... 30	0 ... 30
Resistencia a los picos de tensión [kV]	0,8	0,8	0,8
Carga admisible de corriente a 40 °C [A]	2	2	2

Especificaciones técnicas: cable

Código de producto	NEBU	SIM	KM12
Características del cable	Estándar	Estándar	Estándar
	–	–	Condiciones de prueba bajo demanda
Radio de curvatura tendido de cables fijo [mm]	≥32	≥32	≥32
tendido de cables móvil [mm]	≥66	≥66	≥64
Diámetro del cable [mm]	6,3	6,3	6,2
Tolerancia del diámetro del cable [mm]	±0,2	±0,2	±0,2
Estructura del cable [mm ²]	8x 0,25		
Sección nominal del conductor [mm ²]	0,25		

Hoja de datos

Especificaciones técnicas – Conexión eléctrica 2			
Código de producto	NEBU	SIM	KM12
Función	Lado del control		
Tipo de conexión	Cable	Cable	Conector
Forma constructiva	–	–	Redondo
Salida del cable	–	–	Recta
Técnica de conexión	Extremo abierto	Extremo abierto	M12x1, codificación A según EN 61076-2-101
Número de pines/hilos	8	8	8
Pines/hilos ocupados	8	8	8
Extremos de hilo	Estañado	Estañado	
Tipo de fijación	–	–	Fijación por tornillo

Materiales			
Código de producto	NEBU	SIM	KM12
Cuerpo	TPE-U (PUR)	TPE-U (PUR)	–
Color del cuerpo	–	–	–
Cubierta aislante del cable	TPE-U (PUR)	TPE-U (PUR)	TPE-U (PUR)
Color de la cubierta aislante del cable	Gris	Gris	Gris
Cubierta aislante	PP	PP	PP
	–	–	TPE-U (PUR)
Fijación por tornillo	Latón cromado	Latón cromado	Latón niquelado
	–	–	Latón cromado
Juntas	NBR	NBR	NBR
Contactos crimp	Aleación de cobre, chapados en oro	aleación de cobre chapado en oro	latón, niquelado y chapado en oro
Nota sobre los materiales	En conformidad con la Directiva 2002/95/CE (RoHS)	En conformidad con la Directiva 2002/95/CE (RoHS)	En conformidad con la Directiva 2002/95/CE (RoHS)
Conformidad PWIS	VDMA24364-B2-L	VDMA24364-B2-L	VDMA24364-B2-L

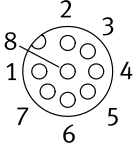
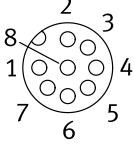
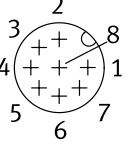
Condiciones de funcionamiento y del entorno			
Código de producto	NEBU	SIM	KM12
Temperatura ambiente [°C]	–25 ... +80	–25 ... +80	–25 ... +80
Con tendido de cables móvil [°C]	–5 ... +80	–5 ... +80	0 ... +80
Clase de resistencia a la corrosión CRC ¹⁾	2	2	2
Marcado CE (véase la declaración de conformidad) ²⁾	En conformidad con la Directiva 2002/95/CE (RoHS)	En conformidad con la Directiva 2002/95/CE (RoHS)	En conformidad con la Directiva 2002/95/CE (RoHS)
Marcado UKCA (véase la declaración de conformidad) ²⁾	Según la normativa RoHS del Reino Unido	Según la normativa RoHS del Reino Unido	Según la normativa RoHS del Reino Unido
Grado de contaminación	3	3	3
Nota sobre el grado de contaminación	En estado montado		

1) Más información en www.festo.com/x/topic/crc

2) Consulte el ámbito de aplicación en la declaración de conformidad CE: www.festo.com/catalogue/nebu → Soporte/Descargas.

En caso de existir limitaciones de utilización de los equipos en zonas residenciales, comerciales e industriales, así como en empresas pequeñas, es posible que deban adoptarse medidas adicionales para reducir la emisión de interferencias.

Hoja de datos

Cableado (vista del zócalo)				
Zócalo	Pin	Color del hilo ¹⁾	Pin	Conector
Conexión eléctrica con zócalo M12, 8 pines, extremo del cable abierto				
	1	WH	-	-
	2	BN	-	
	3	GN	-	
	4	YE	-	
	5	GY	-	
	6	PK	-	
	7	BU	-	
	8	RD	-	
Conexión eléctrica con zócalo M12, 8 pines y conector de 8 pines				
	1	WH	1	
	2	BN	2	
	3	GN	3	
	4	YE	4	
	5	GY	5	
	6	PK	6	
	7	BU	7	
	8	RD	8	
	Cuerpo	Apantallamiento	Cuerpo	

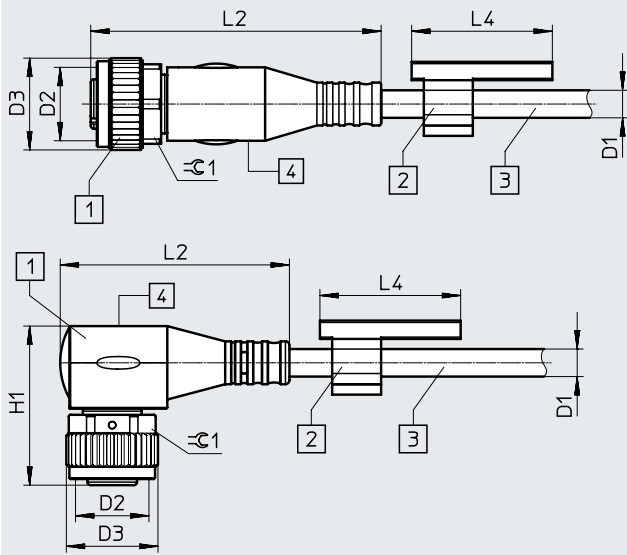
1) Según IEC 757

Hoja de datos

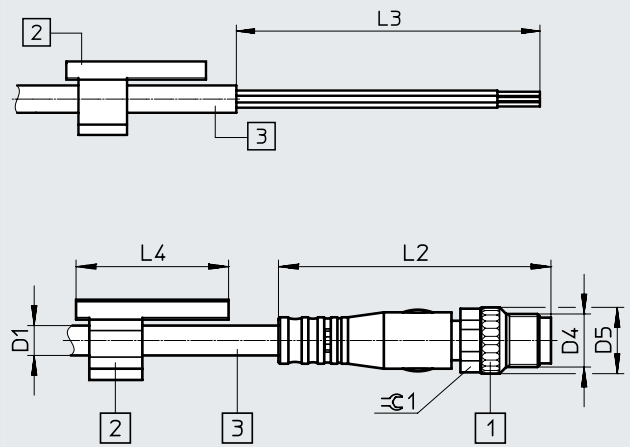
Descarga de datos CAD → www.festo.com

Dimensiones

Técnica de conexión en el lado izquierdo



Técnica de conexión en el lado derecho



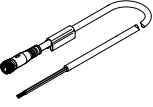
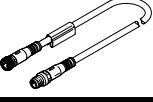
- [1] Zócalo M12x1
- [2] Soporte para placas de identificación, debe pedirse por separado como accesorio

- [3] Cable, longitud de 2 m, 5 m, 10 m, 15 m, 20 m, 25 m según el pedido

Técnica de conexión en el lado izquierdo	D1 ∅	D2	D3 ∅	L2	L4	H1	⊕1
NEBU							
Zócalo acodado	6,3	M12 x 1	14,5	33,5	-	26,2	-
SIM							
Zócalo recto	6,2	M12 x 1	14,5	-	-	-	-
KM12							
Zócalo recto	6,2	M12x1	-	-	-	-	-

Técnica de conexión en el lado derecho	D1 ∅	D4	D5 ∅	L2	L3	L4	⊕1
NEBU							
Extremo abierto	6,3	-	-	-	70	-	-
SIM							
Extremo abierto	6,2	-	-	-	70	-	-
KM12							
Conector recto	6,2	M12 x 1	14,6	-	-	-	-

Hoja de datos

Referencias de pedido							
	Características del cable	Longitud del cable [m]	Sentido de la salida	Características especiales	Peso del producto [g]	N.º art.	Código de producto
Zócalo M12, 8 pines, extremo del cable abierto, 8 hilos							
	Estándar	2	Acodado	–	125	542256	NEBU-M12W8-K-2-N-LE8
			Recto	–	–	525616	SIM-M12-8GD-2-PU
		5	Acodado	–	292	542257	NEBU-M12W8-K-5-N-LE8
			Recto	–	343	525618	SIM-M12-8GD-5-PU
		10	Acodado	–	570	570007	NEBU-M12W8-K-10-N-LE8
			Recto	–	–	570008	SIM-M12-8GD-10-PU
		15	Acodado	–	848	8048086	NEBU-M12W8-K-15-N-LE8
			Recto	–	–	5105631	SIM-M12-8GD-15-PU
		20	Recto	–	–	5105632	SIM-M12-8GD-20-PU
		25	Recto	–	–	5105633	SIM-M12-8GD-25-PU
Zócalo M12, 8 pines, conector M12, 8 pines							
	–	2	Recto - recto	–	140	525617	KM12-8GD8GS-2-PU

Hoja de datos

**Conector de alimentación
NEBU-G78W5**

- Cable de conexión para alimentación eléctrica
- Confección en un lado
- Longitudes de cables de 2 m
- 5 hilos
- Zócalo G7/8, 5 pines

**Especificaciones técnicas generales**

Basado en la norma	NFPA/T3.5.29 R1-2007
Identificación del cable	Sin soporte para placas identificadoras
Grado de protección	IP65, IP67
Nota sobre el grado de protección	En estado montado

Especificaciones técnicas: conexión eléctrica 1

Función	Lado del dispositivo de campo
Forma constructiva	Redonda
Tipo de conexión	Zócalo
Salida del cable	Acodada
Nota sobre la salida del cable	No según estándar industrial; se combina con la cubierta para válvula de pedal CPX
Técnica de conexión	G7/8 codificado según NFPA/T3.5.29 R1-2007
Número de pines/hilos	5
Pines/hilos ocupados	5
Tipo de fijación	Fijación por tornillo
Frecuencia de conexión	100

Especificaciones técnicas: parte eléctrica

Margen de tensión de funcionamiento	[V DC]	0 ... 300
	[V AC]	0 ... 300
Resistencia a los picos de tensión	[kV]	4
Carga admisible de corriente a 40 °C	[A]	9

Especificaciones técnicas: cable

Características del cable	Estándar
Condiciones de prueba del cable	Condiciones de prueba bajo demanda
Radio de flexión tendido de cables fijo	[mm] ≥65
Diámetro del cable	[mm] 8,7
Tolerancia del diámetro del cable	[mm] ±0,2
Estructura del cable	[mm ²] 5x 1,5
Sección nominal del conductor	[mm ²] 1,5

Especificaciones técnicas: conexión eléctrica 2

Función	Lado del control
Tipo de conexión	Cable
Técnica de conexión	Extremo abierto
Número de pines/hilos	5
Pines/hilos ocupados	5

Hoja de datos

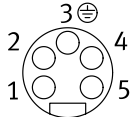
Materiales	
Cuerpo	TPE-U(PUR)
Color del cuerpo	Negro
Cubierta aislante del cable	TPE-U(PUR)
Color de la cubierta aislante del cable	Negro
Fijación por tornillo	Latón niquelado
Contactos crimp	Latón dorado
Nota sobre los materiales	En conformidad con la Directiva 2002/95/CE (RoHS)
Conformidad PWIS	VDMA24364-B2-L

Condiciones de funcionamiento y del entorno		
Temperatura ambiente	[°C]	-20 ... +80
Clase de resistencia a la corrosión CRC ¹⁾		1
Marcado CE (véase la declaración de conformidad) ²⁾		Según la Directiva de baja tensión de la UE
Marcado UKCA (véase la declaración de conformidad) ²⁾		Según la normativa sobre utillaje eléctrico del Reino Unido
Grado de contaminación		3

1) Más información en www.festo.com/x/topic/crc

2) Consulte el ámbito de aplicación en la declaración de conformidad CE: www.festo.com/catalogue/nebu → Soporte/Descargas.

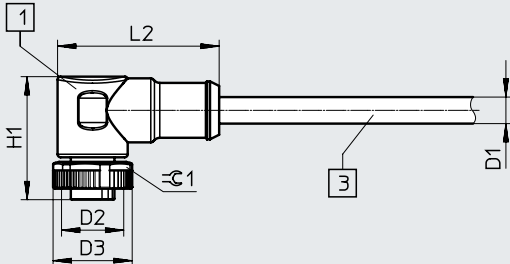
En caso de existir limitaciones de utilización de los equipos en zonas residenciales, comerciales e industriales, así como en empresas pequeñas, es posible que deban adoptarse medidas adicionales para reducir la emisión de interferencias.

Cableado (vista del zócalo)				
Zócalo	Pin	Color del hilo ¹⁾	Pin	Conector
Conexión eléctrica con zócalo G7/8, 5 pines, extremo del cable abierto				
	1	BK	-	-
	2	BU	-	-
	3	GN YE	-	-
	4	BN	-	-
	5	WH	-	-

1) Según IEC 757

Dimensiones

Descarga de datos CAD → www.festo.com

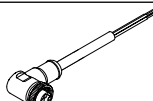


[1] Zócalo G7/8

[3] Cable, longitud de 2 m

	D1	D2	D3	L2	H1	ε1
	∅		∅			
NEBU-G78W5	8,7	7/8"	26	53	40,4	24

Referencias de pedido							
	Características del cable	Longitud del cable [m]	Sentido de la salida	Características especiales	Peso del producto [g]	N.º art.	Código de producto

Zócalo G7/8, 5 pines, extremo del cable abierto							
	Estándar	2	Acodado	-	680	573855	NEBU-G78W5-K-2-N-LE5

Hoja de datos

**Cable de conexión
SIM-K**

- Cable de conexión para aplicaciones de baja tensión
- Diseño fácil de limpiar
- Confección en un lado
- Longitudes de cable de 2,5 m, 5 m y 10 m
- 3 hilos
- Fijación mediante bloqueo a presión

**Especificaciones técnicas generales**

Conforme a la norma	EN 61076-2-104 EN 61984 Colores del hilo y cifras de conexión según EN 60947-5-2
Identificación del cable	Sin soporte para placas identificadoras
Grado de protección	IP65, IP67
Nota sobre el grado de protección	En estado montado

Especificaciones técnicas: conexión eléctrica 1

Función	Lado del dispositivo de campo
Forma constructiva	Redonda
Tipo de conexión	Zócalo
Salida del cable	Recta, acodada
Técnica de conexión	Bloqueo a presión M8, codificación A según EN 61076-2-104
Número de pines/hilos	3
Pines/hilos ocupados	3
Tipo de fijación	Bloqueo a presión
Frecuencia de conexión	100

Especificaciones técnicas: parte eléctrica

Margen de tensión de funcionamiento	[V DC]	0 ... 60
	[V AC]	0 ... 60
Resistencia a los picos de tensión	[kV]	1,5
Carga admisible de corriente a 40 °C	[A]	3

Especificaciones técnicas: cable

Características del cable	Estándar		
Condiciones de prueba del cable	Resistencia a la flexión alternante: según la norma Festo		
	Condiciones de prueba bajo demanda		
Radio de curvatura	Tendido de cables fijo	[mm]	≥23
	Tendido de cables móvil	[mm]	≥46
Diámetro del cable	[mm]	4,5	
Tolerancia del diámetro del cable	[mm]	±0,1	
Estructura del cable	[mm ²]	3x 0,25	
Sección nominal del conductor	[mm ²]	0,25	

Especificaciones técnicas: conexión eléctrica 2

Función	Lado del control
Tipo de conexión	Cable
Técnica de conexión	Extremo abierto
Número de pines/hilos	3
Pines/hilos ocupados	3
Extremos de hilo	Funda terminal de cable

Hoja de datos

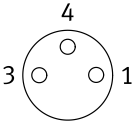
Materiales	
Cuerpo	TPE-U(PUR)
Color del cuerpo	Negro
Cubierta aislante del cable	TPE-U(PUR)
Color de la cubierta aislante del cable	Grís
Cubierta aislante	PP
Juntas	NBR
Contactos crimp	Latón dorado
Nota sobre los materiales	En conformidad con la Directiva 2002/95/CE (RoHS) sin halógenos
Conformidad PWIS	VDMA24364-B2-L

Condiciones de funcionamiento y del entorno			
Temperatura ambiente	[°C]	-25 ... +70	
Con tendido de cables móvil	[°C]	-5 ... +70	
Temperatura de almacenamiento	[°C]	-25 ... +70	
Clase de resistencia a la corrosión CRC ¹⁾		4	
Marcado CE (véase la declaración de conformidad) ²⁾		Según la Directiva de baja tensión de la UE En conformidad con la Directiva 2002/95/CE (RoHS)	
Marcado UKCA (véase la declaración de conformidad) ²⁾		Según la normativa sobre utillaje eléctrico del Reino Unido Según la normativa RoHS del Reino Unido	
Grado de contaminación		3	

1) Más información en www.festo.com/x/topic/crc

2) Consulte el ámbito de aplicación en la declaración de conformidad CE: www.festo.com/catalogue/sim → Soporte/Descargas.

En caso de existir limitaciones de utilización de los equipos en zonas residenciales, comerciales e industriales, así como en empresas pequeñas, es posible que deban adoptarse medidas adicionales para reducir la emisión de interferencias.

Cableado (vista del zócalo)				
Zócalo	Pin	Color del hilo ¹⁾	Pin	Conector
Conexión eléctrica con zócalo, 3 pines, bloqueo a presión, extremo del cable abierto				
	1	BN	-	-
	3	BU	-	-
	4	BK	-	-

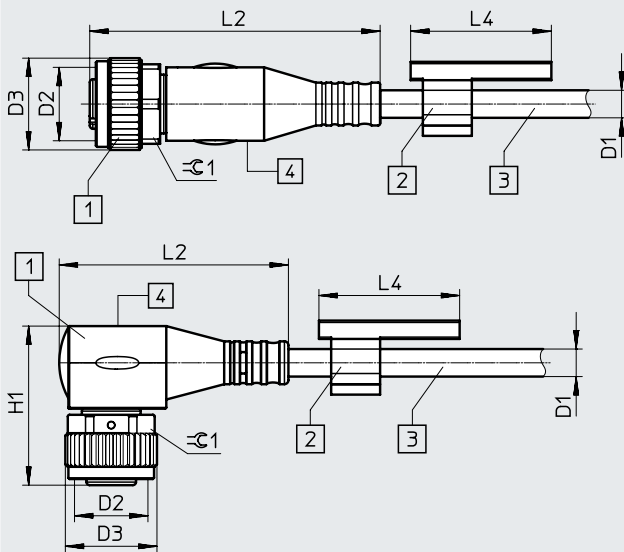
1) Según IEC 757

Hoja de datos

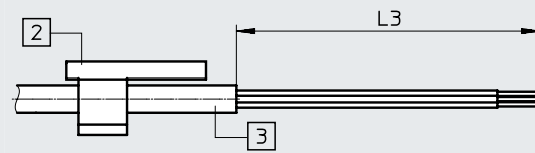
Descarga de datos CAD → www.festo.com

Dimensiones

Técnica de conexión en el lado izquierdo



Técnica de conexión en el lado derecho



- [1] Zócalo
- [2] Soporte para placas identificadoras, debe pedirse por separado como accesorio

- [3] Cable, longitud de 2,5 m, 5 m, 10 m según el pedido

Técnica de conexión en el lado izquierdo	D1 ø	D2	D3 ø	L2	L4	H1	⊖1
Zócalo recto	4,5	–	8,5	33,6	–	–	–
Zócalo acodado	4,5	8,3	8,5	26,1	–	18,4	–

Técnica de conexión en el lado derecho	D1 ø	L3
Extremo abierto	4,5	50

Referencias de pedido

	Características del cable	Longitud del cable [m]	Sentido de la salida	Características especiales	Peso del producto [m]	N.º art.	Código de producto
	Estándar	2,5	Recta	–	–	164257	SIM-K-GD-2,5-PU
			Acodado	–	–	164255	SIM-K-WD-2,5-PU
		5	Recto	–	–	164256	SIM-K-GD-5-PU
			Acodado	–	–	164254	SIM-K-WD-5-PU
		10	Recto	–	–	192962	SIM-K-GD-10-PU
			Acodado	–	–	192963	SIM-K-WD-10-PU

Referencias de pedido: accesorios

Denominación	N.º art.	Código de producto
Placas de identificación 	Placas de identificación de 23 mm para colocar en soporte, 34 unidades, en el bastidor	541598 ASLR-L-423
Soporte para placas identificadoras 	Para la identificación de cables de conexión Para diámetro del cable de 4,2 ... 5,6 mm	8143238 NEAU-LH-4

Hoja de datos

Cable de conexión SIM-K

- Cable de conexión para aplicaciones de baja tensión
- Diseño fácil de limpiar
- Confección en un lado
- Cables de 2,5 m y 5 m de longitud
- 4 hilos
- Fijación mediante bloqueo a presión



Especificaciones técnicas generales

Conforme a la norma	EN 61076-2-104 EN 61984 Colores del hilo y cifras de conexión según EN 60947-5-2
Identificación del cable	Sin soporte para placas identificadoras
Grado de protección	IP65, IP67
Nota sobre el grado de protección	En estado montado

Especificaciones técnicas: conexión eléctrica 1

Función	Lado del dispositivo de campo
Forma constructiva	Redonda
Tipo de conexión	Zócalo
Salida del cable	Recta, acodada
Técnica de conexión	Bloqueo a presión M8, codificación A según EN 61076-2-104
Número de pines/hilos	4
Pines/hilos ocupados	4
Tipo de fijación	Bloqueo a presión
Frecuencia de conexión	100

Especificaciones técnicas: parte eléctrica

Margen de tensión de funcionamiento	[V DC]	0 ... 30
	[V AC]	0 ... 30
Resistencia a los picos de tensión	[kV]	0,8
Carga admisible de corriente a 40 °C	[A]	3

Especificaciones técnicas: cable

Características del cable	Estándar	
Condiciones de prueba del cable	Resistencia a la flexión alternante: según la norma Festo	
	Condiciones de prueba bajo demanda	
	Cadena de arrastre: 5 millones de ciclos, radio de flexión 28 mm	
Radio de curvatura	tendido de cables fijo [mm]	≥23
	tendido de cables móvil [mm]	≥46
Diámetro del cable	[mm]	4,5
Tolerancia del diámetro del cable	[mm]	±0,1
Estructura del cable	[mm ²]	4x 0,25
Sección nominal del conductor	[mm ²]	0,25

Especificaciones técnicas: conexión eléctrica 2

Función	Lado del control
Tipo de conexión	Cable
Técnica de conexión	Extremo abierto
Número de pines/hilos	4
Pines/hilos ocupados	4
Extremos de hilo	Funda terminal de cable

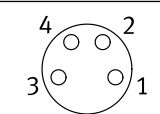
Hoja de datos

Materiales	
Cuerpo	TPE-U(PUR)
Color del cuerpo	Negro
Cubierta aislante del cable	TPE-U(PUR)
Color de la cubierta aislante del cable	Gris
Cubierta aislante	PP
Juntas	NBR
Contactos crimp	Latón dorado
Nota sobre los materiales	En conformidad con la Directiva 2002/95/CE (RoHS) sin halógenos
Conformidad PWIS	VDMA24364-B2-L

Condiciones de funcionamiento y del entorno			
Temperatura ambiente	[°C]	-25 ... +70	
Con tendido de cables móvil	[°C]	-5 ... +70	
Temperatura de almacenamiento	[°C]	-25 ... +70	
Clase de resistencia a la corrosión CRC ¹⁾		4	
Marcado CE (véase la declaración de conformidad) ²⁾		En conformidad con la Directiva 2002/95/CE (RoHS)	
Marcado UKCA (véase la declaración de conformidad) ²⁾		Según la normativa RoHS del Reino Unido	
Grado de contaminación		3	

1) Más información en www.festo.com/x/topic/crc

2) Más información en www.festo.com/catalogue/... → Soporte/Descargas.

Cableado (vista del zócalo)				
Zócalo	Pin	Color del hilo ¹⁾	Pin	Conector
Conexión eléctrica con zócalo, 4 pines, bloqueo a presión, extremo del cable abierto				
	1	BN	-	-
	2	WH	-	-
	3	BU	-	-
	4	BK	-	-

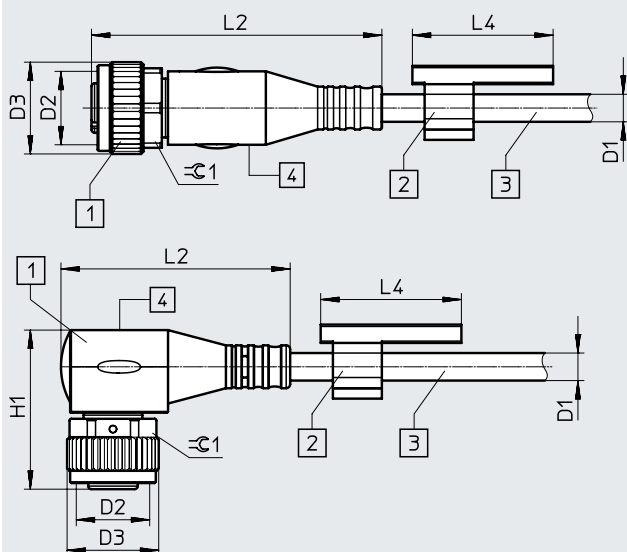
1) Según IEC 757

Hoja de datos

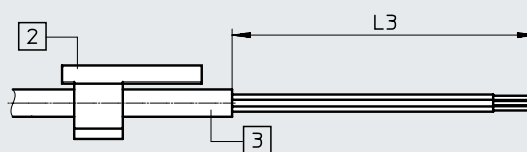
Dimensiones

Descarga de datos CAD → www.festo.com

Técnica de conexión en el lado izquierdo



Técnica de conexión en el lado derecho



- [1] Zócalo
- [2] Soporte para placas identificadoras, debe pedirse por separado como accesorio

- [3] Cable, longitud de 2,5 m, 5 m según el pedido

Técnica de conexión en el lado izquierdo	D1 ∅	D2	D3 ∅	L2	L4	H1	≈±1
Zócalo recto	4,5	–	8,5	33,6	–	–	–
Zócalo acodado	4,5	–	8,3	26,1	–	18,4	–

Técnica de conexión en el lado derecho	D1 ∅	L3
Extremo abierto	4,5	50

Referencias de pedido

	Características del cable	Longitud del cable [m]	Sentido de la salida	Características especiales	Peso del producto [g]	N.º art.	Código de producto
	Estándar	2,5	Recta	–	–	164250	SIM-K-4-GD-2,5-PU
			Acodado	–	–	164252	SIM-K-4-WD-2,5-PU
		5	Recto	–	–	164251	SIM-K-4-GD-5-PU
			Acodado	–	–	164253	SIM-K-4-WD-5-PU

Referencias de pedido: accesorios

Denominación	N.º art.	Código de producto
Placas de identificación		
Placas de identificación de 23 mm para colocar en soporte, 34 unidades, en el bastidor	541598	ASLR-L-423
Soporte para placas identificadoras		
Para la identificación de cables de conexión	Para diámetro del cable de 4,2 ... 5,6 mm	8143238 NEAU-LH-4

Referencias de pedido: producto modular

Tabla de pedidos		Condiciones	Código	Código a introducir
Referencia básica	539052			
Función	Cable de conexión		NEBU	NEBU
Técnica de conexión en el lado izquierdo	Extremo abierto	[1]	-LE	
	Zócalo con rosca M8		-M8	
	Zócalo con rosca de conexión M12, codificación A		-M12	
Ejecución del zócalo	Sin zócalo (solo en la versión con extremo abierto y conexión en el lado izquierdo)			
	Recta		G	
	Acodado		W	
	Orientable	[2]	R	
Número de pines/hilos (izquierda)	3 pines (apto para extremo libre, conector M8)		3	
	4 pines (apto para extremo libre, conector M8)		4	
	5 pines (apto para conectores M12 de 3, 4 ó 5 pines)		5	
Indicador	Sin LED, DC (estándar)			
	LED, NPN	[3]	N	
	LED, DC	[4]	L	
	2x LED, PNP	[5]	P2	
Características del cable	Estándar		-K	
	Apropiado para cadenas de arrastre		-E	
	Apropiado para robots		-R	
Longitud del cable	0,1 ... 30 m (0,1 ... 2,5 m en pasos de 0,1 m, 2,5 ... 30 m en pasos de 0,5 m)		-...	
Sección del conductor	0,25 mm ² (estándar)			
	1,00 mm ²	[6]	Q8	
Color del cable	Gris (estándar)			
Identificación del cable	Con soporte para placas de identificación (estándar)			
	Sin soporte para placas de identificación		-N	
Técnica de conexión en el lado derecho	Extremo abierto (no es posible con extremo abierto con conexión en el lado izquierdo)	[1]	-LE	
	Conector con rosca M8		-M8	
	Conector con rosca de conexión M12, codificación A		-M12	
Ejecución con conector	Sin conector (solo en la versión con extremo abierto y conexión en el lado derecho)			
	Recta		G	
	Acodado		W	
Número de pines/hilos (derecha)	2 pines	[7]	2	
	3 pines (apto para zócalo M8/M12)	[8]	3	
	4 pines (apto para zócalo M8/M12)	[8]	4	
	5 pines (apto para zócalo M12)	[8] [9]	5	

- 1) LE En caso de extremo abierto LE, el número de pines/hilos del extremo abierto debe ser menor o igual al número de pines del lado opuesto.
- 2) R Solo puede combinarse con M8 (conexión en el lado izquierdo), 3 pines, (pines/hilos a la izquierda), sin indicación, sección transversal del hilo estándar.
- 3) N Solo combinable con conexión en lado izquierdo M8 con ejecución de zócalo W y cantidad de pines/hilos (izquierda) 3; o bien conexión en lado izquierdo M12 con ejecución de zócalo W y cantidad de pines/hilos (izquierda) 5 o cantidad de pines/hilos (derecha) 3.
- 4) L Solo combinable con conexión en lado izquierdo M8 con número de pines/hilos (izquierda) 4 y conexión en lado derecho M8 con número de pines/hilos (izquierda) 3 o 4; o conexión en lado derecho M12 con número de pines/hilos (izquierda) 2; o conexión en lado derecho LE con número de pines/hilos (izquierda) 2.
Solo combinable con características del cable K.
- 5) P2 Solo combinable con conexión en lado izquierdo M12 con ejecución de zócalo W y número de pines/hilos (derecha) 4.
- 6) Q8 Solo combinable con conexión en lado izquierdo M12 con ejecución de zócalo G y número de pines/hilos (izquierda) 5, o conexión en lado derecho M12 con ejecución de conector G y número de pines/hilos (izquierda) 5.
Solo combinable con características del cable E.
- 7) 2 Solo puede combinarse con conexión en el lado derecho M12 o LE junto con indicación L.
Solo combinable con las características de cable K.
- 8) 3, 4, 5
En caso de conexión en el lado izquierdo LE, se aplica el mismo número de hilos (izquierda).
- 9) 5 Solo puede combinarse con conexión en el lado izquierdo M12 o LE.