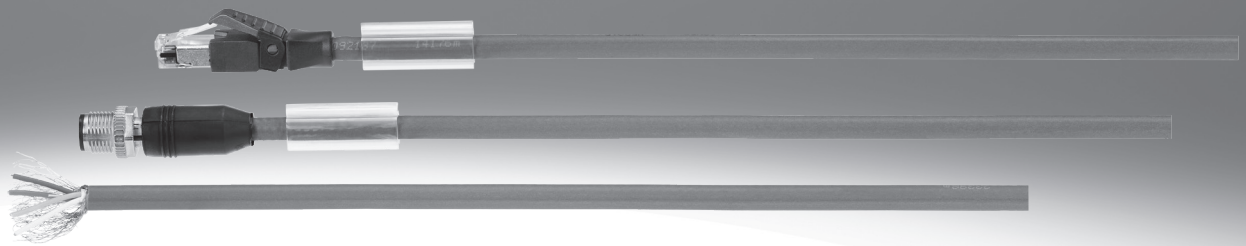


# Cables de conexión para controles

**FESTO**



## Cuadro general del producto

Función	Ejecución	Código de producto	Técnica de conexión (Conexión eléctrica 2)	Características del cable	Longitud	→ Página/ Internet
<b>Conexión eléctrica 1 con conector</b>	<b>conector M8</b>					
	4 pines Codificación A	NEBC-M8	Zócalo Sub-D, 9 pines	Apropiado para cadenas de arrastre	1,5 m 2,5 m	6
	4 pines Codificación D	NEBC-D8	Conector M8x1, codificación D	Apropiado para cadenas de arrastre	0,3 m 0,5 m 1 m 2 m 5 m 7,5 m 10 m 15 m 20 m 25 m 30 m 40 m 50 m	8
	<b>Conector M9</b>					
	5 pines	NEBC-M9	Extremo del cable abierto	Apropiado para cadenas de arrastre	2 m 5 m	12
	<b>Conector M12</b>					
	4 pines Codificación D	NEBC-D12	Conector M12, 4 pines Conector RJ45, 8 pines Extremo del cable abierto	Básico Apropiado para cadenas de arrastre	0,5 m 1 m 3 m 5 m 10 m	14
	5 pines Codificación A	NEBC-M12	Conector M12, 5 pines	Estándar	1,5 m	18
	5 pines	NEBC-A1W3	Zócalo	Estándar	0,3 m	20
	8 pines Codificación específica de Festo	NEBC-F12	Conector M12, 8 pines	Estándar	0,25 m 0,5 m 1 m 1,5 m 2 m 3 m	22
	<b>Conector Sub-D</b>					
	25 pines	NEBC-S1G25	Conector Sub-D, 25 pines Extremo del cable abierto	Estándar	1 m 2 m 2,5 m 3,2 m 5 m	25
	<b>Conector RJ45</b>					
	8 pines	NEBC-R3G4 NEBC-R3G4	Conector RJ45, 8 pines	Estándar Apropiado para cadenas de arrastre	0,2 m 1 m	27
	<b>Conector RJ45 con fijación por tornillo</b>					
	8 pines	NEBC-R3G8M22	Conector RJ45, 8 pines	Para aplicaciones estáticas	5 m	30
	<b>Conector y regleta de terminales RJ45</b>					
	20 pines	NEBC-R3Z12G20	Conector RJ45 y regleta de terminales de 12 pines, 2 filas	Estándar	5 m 10 m 15 m	32
	<b>Conector USB 2.0, tipo A</b>					
	4 pines	NEBC-U1G4	Conector USB 2.0, tipo B	Estándar	1,8 m	34

## Cuadro general del producto

Función	Ejecución	Código de producto	Técnica de conexión (Conexión eléctrica 2)	Características del cable	Longitud	→ Página/ Internet
<b>Conexión eléctrica 1 con zócalo</b>	<b>Zócalo M12x1</b>					
	5 pines	NEBC-M12G5	Extremo del cable abierto	Apropiado para cadenas de arrastre	5 m	35
	8 pines	NEBC-M12G8 NEBC-M12W8	Conector M12, 8 pines Extremo del cable abierto	Apropiado para cadenas de arrastre	2 m	37
					5 m	
					10 m 15 m	
<b>Zócalo Sub-D</b>						
9 pines	NEBC-S1WA9	Extremo del cable abierto	Estándar	2,5 m 5 m 10 m 0,5 ... 20 m	40	

## Códigos del producto

001	Serie
NEBC	Cable de conexión para controladores

002	Versión del producto
	Estándar
C	Diseño fácil de limpiar

003	Técnica de conexión a la izquierda, lado del equipo de campo
A1	Zócalo de forma A, EN 175301-803
LE	Extremo abierto
M8	Zócalo M8x1 con codificación A, EN 61076-2-104
M12	Zócalo M12x1 con codificación A, EN 61076-2-101
D8	M8, codificación D, IEC 61076-2-114 ED1
M9	M9
D12	M12, con codificación D
F12	M12, codificación específica de Festo
U1	USB, tipo A
R3	RJ45
S1	Zócalo Sub-D
P1	Muelle tipo horquilla
R3Z12	RJ45 y regleta de terminales de 12 contactos

004	Salida del cable a la izquierda
	Sin
G	Recto
W	Acodada
WA	Acodado 45°

005	Número de contactos/hilos a la izquierda
3	3
4	4
5	5
8	8
9	9
20	20
25	25

006	Funciones adicionales de los zócalos
	Sin
HS	Con junta

007	Propiedades del cable
	Sin línea
K	Estándar
E	Apropiado para cadenas de energía

008	Ejecución del cable
	Estándar
H	Cable híbrido
S	Con apantallamiento

009	Longitud del cable [m]
0.2	0.2
0.25	0.25
0.3	0.3
0.5	0.5
1	1
1.5	1.5
1.8	1.8
2	2
2.5	2.5
3	3
3.2	3.2
5	5
7.5	7.5
10	10
15	15
20	20
25	25
30	30
40	40
50	50

010	Identificación del cable
	Con soporte para placas de identificación
N	Sin soporte para placas de identificación

011	Tipo de pieza de conexión
	Estándar
B	Zócalo
S	Conector en ambos lados
SB	Conector/zócalo
SBS	Conector, regleta de terminales izquierda/conector derecha

012	Técnica de conexión a la derecha, lado de control
LE	Extremo abierto
D8	M8, codificación en D, IEC 61076-2-114 ED1
M12	Conector M12x1 con codificación A, EN 61076-2-101
F12	M12, 4 hilos
D12	M12, con codificación D
RS	Conector redondo
U2	USB, tipo B
R3	RJ45
S1	Sub-D

013	Conector
	Sin
G	Recto
W	Acodada

014	Número de contactos/hilos a la derecha
3	3
4	4
5	5
8	8
9	9
17	17
25	25
26	26

## Códigos del producto

015	Protocolo de bus/accionamiento
	Sin
<b>ET</b>	Ethernet
<b>CO</b>	CANopen
<b>PT</b>	Interfaz I-Port
<b>RS2</b>	RS232

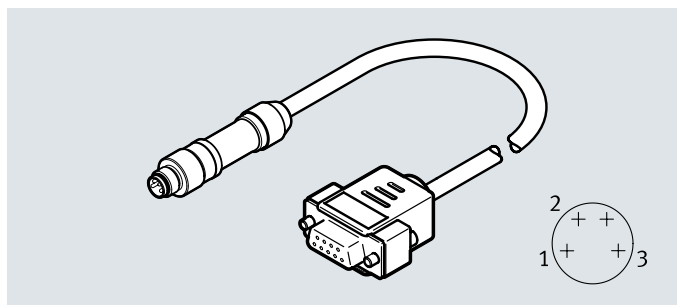
016	Grado de protección eléctrica
	Estándar
<b>S7</b>	IP20
<b>S1</b>	IP65
<b>S10</b>	IP65/IP67/IP69K

017	Generación
	Primera generación
<b>G2</b>	Segunda generación

## Hoja de datos

### Cable de conexión NEBC-M8G4

- Cable de conexión con conector de 4 pines M8x1
- Confección en un lado
- Longitud del cable 1,5 m y 2,5 m
- Apto para módulo eléctrico VAEM-VS8RS2



### Especificaciones técnicas generales

Protocolo	RS232
Posición de montaje	Indistinta
Denominación del cable	Con accesorios

### Especificaciones técnicas: conexión eléctrica 1

Función	Lado del dispositivo de campo
Tipo de conexión	Conector
Salida del cable	Recto
Forma constructiva	Redonda
Técnica de conexión	M8x1, codificación A según EN 61076-2-104
Número de pines/hilos	4
Pines/hilos ocupados	3
Tipo de fijación	Fijación por tornillo

### Especificaciones técnicas: conexión eléctrica 2

Función	Lado del control
Tipo de conexión	Zócalo
Salida del cable	Recto
Forma constructiva	Rectangular
Técnica de conexión	Sub-D
Número de pines/hilos	9
Pines/hilos ocupados	8
Tipo de fijación	2 tornillos 4-40 UNC

### Especificaciones técnicas – Parte eléctrica

Tensión nominal de funcionamiento [V DC]	24
Margen de tensión de funcionamiento [V DC]	0 ... 24
Resistencia a los picos de tensión [kV]	1,5
Carga admisible de corriente a 40 °C [A]	4
Grado de contaminación	2
Apantallamiento	Sí

### Especificaciones técnicas: cable

Diámetro del cable [mm]	4,6
Tolerancia del diámetro del cable [mm]	±0,1
Características del cable	Apropiado para cadenas de arrastre
Radio de flexión tendido de cables fijo [mm]	≥24
Radio de flexión tendido de cables móvil [mm]	≥47
Condiciones de prueba del cable	Condiciones de prueba bajo demanda
Estructura del cable [mm <sup>2</sup> ]	3x0,34
Sección nominal del conductor [mm <sup>2</sup> ]	0,34

## Hoja de datos

Materiales	
Cubierta aislante del cable	TPE-U(PUR)
Color de la cubierta aislante del cable	Negro
Nota sobre los materiales	En conformidad con la Directiva 2002/95/CE (RoHS)
Conformidad PWIS	VDMA24364-Zona III

Condiciones de funcionamiento y del entorno	
Temperatura ambiente [°C]	0 ... +50
Temperatura ambiente con tendido de cables móvil [°C]	0 ... +50
Marcado CE (véase la declaración de conformidad) <sup>1)</sup>	En conformidad con la Directiva 2002/95/CE (RoHS)
Marcado UKCA (véase la declaración de conformidad) <sup>1)</sup>	Según la normativa RoHS del Reino Unido
Grado de protección	IP67
Nota sobre el grado de protección	En estado montado IP20 para conector Sub-D

1) Más información en [www.festo.com/catalogue/...](http://www.festo.com/catalogue/...) → Soporte/Descargas.

Cableado (vista del zócalo/conector)					
Conexión eléctrica 1	Pin	Color del hilo <sup>1)</sup>		Pin	Conexión eléctrica 2
	1	BN		5	
	2	BK		2	
	3	BU		3	
	4	n.c.	Puente a pin 4 y 6	1	
	-	-	Puente a pin 1 y 6	4	
	-	-	Puente a pin 1 y 4	6	
	-	-	Puente a pin 8	7	
	-	-	Puente a pin 7	8	
	-	-	n.c.	9	
	Cuerpo	Apantallamiento			

1) Según IEC 757

**Dimensiones** Descarga de datos CAD → [www.festo.com](http://www.festo.com)

[1] Zócalo Sub-D

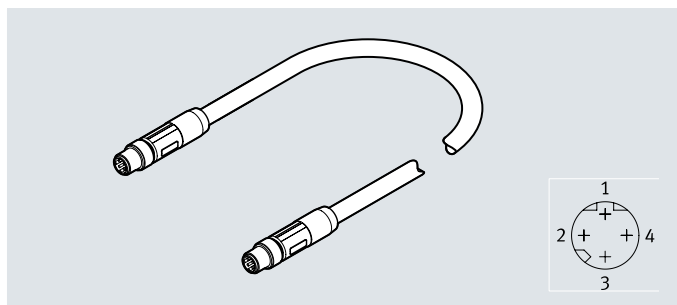
	B1	D1 ∅	D2	H1	L1	L2	L3
NEBC-M8G4-ES-1.5	15,2	4,6	M8x1	31,5	1500	35,8	50,7
NEBC-M8G4-ES-2.5					2500		

Referencias de pedido			
	Longitud del cable [m]	N.º art.	Código de producto
Conector M8x1 – zócalo Sub-D, 9 pines	1,5	<b>8099218</b>	<b>NEBC-M8G4-ES-1.5-N-SB-S1G9-RS2-S7</b>
	2,5	<b>8086524</b>	<b>NEBC-M8G4-ES-2.5-N-SB-S1G9-RS2-S7</b>

## Hoja de datos

### Cable de conexión NEBC-D8G4

- Cable de conexión con conector de 4 pines M8x1
- Confeccionado en ambos extremos
- Longitud del cable 0,3 m, 0,5 m, 1,0 m, 2,0 m, 5,0 m, 7,5 m, 10,0 m y 15,0 m
- Adecuado para el sistema de E/S descentralizado CPX-AP-I



### Especificaciones técnicas generales

Basado en la norma	EN 61076-2-114
Características de transmisión	según comunicación de sistema AP
Denominación del cable	Sin soporte para placas identificadoras
Frecuencia de conexión	100

### Especificaciones técnicas: conexión eléctrica 1

Código de producto	NEBC-D8G4	NEBC-D8W4
Función	Lado del control	Lado del control
Tipo de conexión	Conector	Conector
Salida del cable	Recto	Acodado
Forma constructiva	redondo	redondo
Técnica de conexión	M8x1, codificación D según EN 61076-2-114	M8x1, codificación D según EN 61076-2-114
Número de pines/hilos	4	4
Pines/hilos ocupados	4	4
Tipo de fijación	Fijación por tornillo con moleteado longitudinal	Fijación por tornillo con moleteado longitudinal

### Especificaciones técnicas – Conexión eléctrica 2

Código de producto	NEBC-D8G4	NEBC-D8W4
Función	Lado del control	Lado del control
Tipo de conexión	Conector	Conector
Salida del cable	Recto	Acodado
Forma constructiva	Redonda	Redonda
Técnica de conexión	M8x1, codificación D según EN 61076-2-114	M8x1, codificación D según EN 61076-2-114
Número de pines/hilos	4	4
Pines/hilos ocupados	4	4
Tipo de fijación	Fijación por tornillo con moleteado longitudinal	Fijación por tornillo con moleteado longitudinal

### Especificaciones técnicas – Parte eléctrica

Tensión nominal de funcionamiento	[V DC]	24
Margen de tensión de funcionamiento	[V DC]	0 ... 30
Resistencia a los picos de tensión	[kV]	1,5
Carga admisible de corriente a 40 °C	[A]	3
Protección contra inversión de polaridad		No
Conexión a conductor protector		no disponible
Apantallamiento		Sí
Grado de contaminación		3



## Hoja de datos

Especificaciones técnicas: cable		
Diámetro del cable	[mm]	6,3
Tolerancia del diámetro del cable	[mm]	±0,2
Características del cable		Apropiado para cadenas de arrastre
Radio de flexión tendido de cables fijo	[mm]	≥20
Radio de flexión tendido de cables móvil	[mm]	≥75
Condiciones de prueba del cable		Condiciones de prueba bajo demanda
Estructura del cable		1 x (4 x AWG22)
Sección nominal del conductor		AWG22
Características especiales		Resistente al aceite

Materiales	
Cuerpo	PA, PC, TPE-U(PUR)
Color del cuerpo	Negro
Fijación por tornillo	Latón niquelado
Juntas	NBR
Contactos crimp	Aleación de cobre chapado en oro
Cubierta aislante del cable	TPE-U(PUR)
Color de la cubierta aislante del cable	Gris plata con franjas azul celeste
Cubierta aislante	PP
Nota sobre los materiales	En conformidad con la Directiva 2002/95/CE (RoHS) sin halógenos
Conformidad PWIS	VDMA24364-B2-L

Condiciones de funcionamiento y del entorno		
Generación	1a generación	Segunda generación
Temperatura ambiente	[°C]	-20 ... +60
Temperatura ambiente con tendido de cables móvil	[°C]	-5 ... +60
Temperatura de almacenamiento		-40 ... +70
Clase de resistencia a la corrosión CRC <sup>1)</sup>		2
Marcado CE (véase la declaración de conformidad) <sup>2)</sup>		En conformidad con la Directiva 2002/95/CE (RoHS)
Marcado UKCA (véase la declaración de conformidad) <sup>2)</sup>		Según la normativa RoHS del Reino Unido
Grado de protección		IP65 IP67
Nota sobre el grado de protección		En estado montado
Certificación		c UL us (OL)      -
Organismo que expide el certificado		UL E474609      -

1) Más información en [www.festo.com/x/topic/crc](http://www.festo.com/x/topic/crc)2) Más información en [www.festo.com/catalogue/...](http://www.festo.com/catalogue/...) → Soporte/Descargas.

Cableado (vista del zócalo/conector)				
Conexión eléctrica 1	Pin	Color del hilo <sup>1)</sup>	Pin	Conexión eléctrica 2
	1	BL	1	
	2	OR	2	
	3	WH	3	
	4	YE	4	
	Cuerpo	Apantallamiento	Cuerpo	

1) Según IEC 757

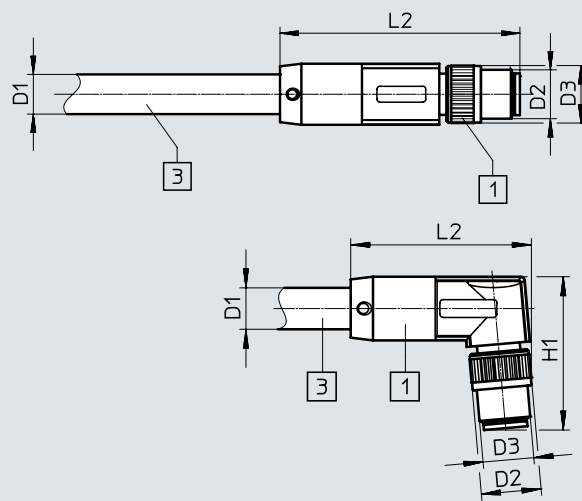
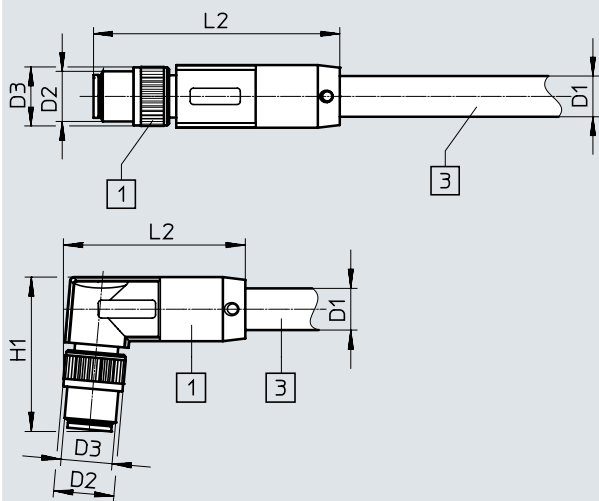
## Hoja de datos

### Dimensiones

Descarga de datos CAD → [www.festo.com](http://www.festo.com)

Técnica de conexión en el lado izquierdo

Técnica de conexión en el lado derecho



[1] Conector

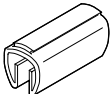
[3] Cable, longitud de 0,3...50 m según el pedido

	D1	D2	D3	H1	L2
	∅		∅		
NEBC-D8G4-...-D8G4-ET	6,3	M8x1	10	-	39,3
NEBC-D8W4-...-D8W4-ET	6,5	M8x1	10	24	28,4

## Hoja de datos

Referencias de pedido						
Conexión eléctrica 1	Conexión eléctrica 2	Longitud del cable [m]	Peso [g]	Generación	N.º art.	Código de producto
Conector recto, M8x1, 4 pines, codificación D según EN 61076-2-114	Conector recto, M8x1, 4 pines, codificación D según EN 61076-2-114	0,3	31	Primera generación	★ 8082902	NEBC-D8G4-ES-0.3-N-S-D8G4-ET
				Segunda generación	8176592	NEBC-D8G4-ES-0.3-N-S-D8G4-ET-G2
		0,5	43	Primera generación	8065123	NEBC-D8G4-ES-0.5-N-S-D8G4-ET
				Segunda generación	8176593	NEBC-D8G4-ES-0.5-N-S-D8G4-ET-G2
		1	70	Primera generación	8065125	NEBC-D8G4-ES-1-N-S-D8G4-ET
				Segunda generación	8176594	NEBC-D8G4-ES-1-N-S-D8G4-ET-G2
		2	129	Primera generación	8065127	NEBC-D8G4-ES-2-N-S-D8G4-ET
				Segunda generación	8176595	NEBC-D8G4-ES-2-N-S-D8G4-ET-G2
		5	305	Primera generación	★ 8065129	NEBC-D8G4-ES-5-N-S-D8G4-ET
				Segunda generación	8176596	NEBC-D8G4-ES-5-N-S-D8G4-ET-G2
		7,5	445	Primera generación	8065131	NEBC-D8G4-ES-7.5-N-S-D8G4-ET
				Segunda generación	8176597	NEBC-D8G4-ES-7.5-N-S-D8G4-ET-G2
		10	590	Primera generación	8065133	NEBC-D8G4-ES-10-N-S-D8G4-ET
				Segunda generación	8176598	NEBC-D8G4-ES-10-N-S-D8G4-ET-G2
		15	875	Primera generación	8065135	NEBC-D8G4-ES-15-N-S-D8G4-ET
				Segunda generación	8176599	NEBC-D8G4-ES-15-N-S-D8G4-ET-G2
		20	1172	Primera generación	8146031	NEBC-D8G4-ES-20-N-S-D8G4-ET
		25	1462	Primera generación	8146032	NEBC-D8G4-ES-25-N-S-D8G4-ET
		30	1752	Primera generación	8146033	NEBC-D8G4-ES-30-N-S-D8G4-ET
		40	2332	Primera generación	8146034	NEBC-D8G4-ES-40-N-S-D8G4-ET
50	2912	Primera generación	8146035	NEBC-D8G4-ES-50-N-S-D8G4-ET		
Conector acodado, M8x1, 4 pines, codificación D según EN 61076-2-114	Conector acodado, M8x1, 4 pines, codificación D según EN 61076-2-114	0,5	46	Primera generación	8065124	NEBC-D8W4-ES-0.5-N-S-D8W4-ET
				Segunda generación	8176606	NEBC-D8W4-ES-0.5-N-S-D8W4-ET-G2
		1	75	Primera generación	8065126	NEBC-D8W4-ES-1-N-S-D8W4-ET
				Segunda generación	8176607	NEBC-D8W4-ES-1-N-S-D8W4-ET-G2
		2	133	Primera generación	8065128	NEBC-D8W4-ES-2-N-S-D8W4-ET
				Segunda generación	8176608	NEBC-D8W4-ES-2-N-S-D8W4-ET-G2
		5	306	Primera generación	8065130	NEBC-D8W4-ES-5-N-S-D8W4-ET
				Segunda generación	8176609	NEBC-D8W4-ES-5-N-S-D8W4-ET-G2
		7,5	446	Primera generación	8065132	NEBC-D8W4-ES-7.5-N-S-D8W4-ET
				Segunda generación	8176610	NEBC-D8W4-ES-7.5-N-S-D8W4-ET-G2
		10	594	Primera generación	8065134	NEBC-D8W4-ES-10-N-S-D8W4-ET
				Segunda generación	8176611	NEBC-D8W4-ES-10-N-S-D8W4-ET-G2
		15	875	Primera generación	8065136	NEBC-D8W4-ES-15-N-S-D8W4-ET
				Segunda generación	8176612	NEBC-D8W4-ES-15-N-S-D8W4-ET-G2
		20	1177	Primera generación	8146036	NEBC-D8W4-ES-20-N-S-D8W4-ET
		25	1467	Primera generación	8146037	NEBC-D8W4-ES-25-N-S-D8W4-ET
30	1757	Primera generación	8146038	NEBC-D8W4-ES-30-N-S-D8W4-ET		
40	2337	Primera generación	8146039	NEBC-D8W4-ES-40-N-S-D8W4-ET		
50	2917	Primera generación	8146040	NEBC-D8W4-ES-50-N-S-D8W4-ET		

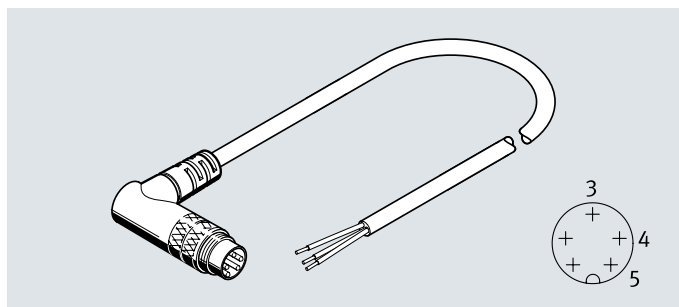
## Referencias de pedido: accesorios

		N.º art.	Código de producto
	Placas de identificación para colocar en un cable con un diámetro de 5 ... 8 mm	11x20 mm 33361	KM-BZ

## Hoja de datos

### Cable de conexión NEBC-M9W5

- Cable de conexión con conector de 5 pines M9x0,5
- Confección en un lado
- Longitud del cable 2 m y 5 m
- Apropiado para CPX-CM-HPP



### Especificaciones técnicas generales

Identificación del cable	Con accesorios
--------------------------	----------------

### Especificaciones técnicas: conexión eléctrica 2

Función	Lado del control
Tipo de conexión	Conector
Salida del cable	Acodado
Forma constructiva	Redonda
Técnica de conexión	M9x0,5
Número de pines/hilos	5
Pines/hilos ocupados	3
Tipo de fijación	Fijación por tornillo

### Especificaciones técnicas: conexión eléctrica 1

Función	Lado del dispositivo de campo
Tipo de conexión	Cable
Técnica de conexión	Extremo abierto
Extremos de hilo	Funda terminal de cable
Número de pines/hilos	5
Pines/hilos ocupados	3

### Especificaciones técnicas: parte eléctrica

Margen de tensión de funcionamiento	[V DC]	0 ... 30
Resistencia a los picos de tensión	[kV]	0,5
Carga admisible de corriente a 40 °C	[A]	1,6
Nota sobre la carga admisible de corriente a 40 °C		2,3 A para 0,34 mm <sup>2</sup>
		3,6 A para 0,49 mm <sup>2</sup>
Grado de contaminación		1
Apantallamiento		Sí

### Especificaciones técnicas: cable

Diámetro del cable	[mm]	5,5		
Características del cable		Apropiado para cadenas de arrastre		
Radio de flexión tendido de cables móvil	[mm]	≥75		
Condiciones de prueba del cable		Condiciones de prueba bajo demanda		
Estructura del cable	[mm <sup>2</sup> ]	2x0,25 + 2x0,34 + 0,49		
Sección nominal del conductor	[mm <sup>2</sup> ]	0,25	0,34	0,49

## Hoja de datos

Materiales	
Cuerpo	PA, PBT, TPE-U(PUR)
Color del cuerpo	Negro
Fijación por tornillo	Latón niquelado
Contactos crimp	Bronce chapado en oro Latón chapado en oro
Cubierta aislante del cable	TPE-U(PUR)
Color de la cubierta aislante del cable	Gris luminoso
Cubierta aislante	TPE-U(PUR)
Nota sobre los materiales	En conformidad con la Directiva 2002/95/CE (RoHS)
Conformidad PWIS	VDMA24364-B2-L

Condiciones de funcionamiento y del entorno	
Temperatura ambiente [°C]	-20 ... +80
Temperatura ambiente con tendido de cables móvil [°C]	-5 ... +80
Clase de resistencia a la corrosión CRC <sup>1)</sup>	1
Marcado CE (véase la declaración de conformidad) <sup>2)</sup>	En conformidad con la Directiva 2002/95/CE (RoHS)
Marcado UKCA (véase la declaración de conformidad) <sup>2)</sup>	Según la normativa RoHS del Reino Unido
Grado de protección	IP65 IP67
Nota sobre el grado de protección	En estado montado

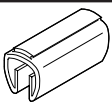
1) Más información en [www.festo.com/x/topic/crc](http://www.festo.com/x/topic/crc)

2) Más información en [www.festo.com/catalogue/...](http://www.festo.com/catalogue/...) → Soporte/Descargas.

Cableado (vista del zócalo/conector)			
Conexión eléctrica 2	Pin	Color del hilo <sup>1)</sup>	Conexión eléctrica 1
	1	n.c.	-
	2	n.c.	-
	3	GN	Extremo abierto
	4	WH	Extremo abierto
	5	BN	Extremo abierto

1) Según IEC 757

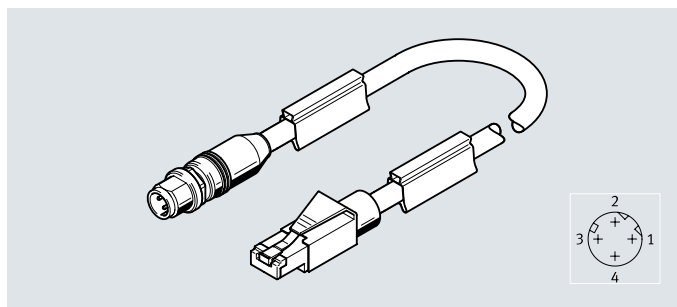
Referencias de pedido				
	Longitud del cable [m]	Peso [g]	N.º art.	Código de producto
Conector M9x0,5 – extremo del cable abierto	2	108	<b>563711</b>	<b>NEBC-M9W5-K-2-N-LE3</b>
	5	250	<b>563712</b>	<b>NEBC-M9W5-K-5-N-LE3</b>

Referencias de pedido: accesorios			
		N.º art.	Código de producto
	Placas de identificación para colocar en un cable con un diámetro de 5 ... 8 mm	11x20 mm	<b>33361</b> <b>KM-BZ</b>

## Hoja de datos

### Cable de conexión NEBC-D12G4

- Cable de conexión M12, 4 pines
- Codificación D
- Longitud del cable 0,5 ... 10 m
- Apto para Ethernet



#### Especificaciones técnicas generales

Características de transmisión	De acuerdo con la categoría 5, EN 50173, clase D De acuerdo con la categoría 5, ISO/IEC 11801, clase D
Especificación del cable Ethernet	Tipo: CAT.5
Denominación del cable	Con soporte para placas de identificación
Frecuencia de conexión	50

#### Especificaciones técnicas: conexión eléctrica 1

Función	Lado del dispositivo de campo
Tipo de conexión	Conector
Salida del cable	Recto
Forma constructiva	Redonda
Técnica de conexión	M12×1, codificación D según EN 61076-2-101
Número de pines/hilos	4
Pines/hilos ocupados	4
Tipo de fijación	Fijación por tornillo con hexágono SW13 y moleteado longitudinal

#### Especificaciones técnicas – Conexión eléctrica 2

Función	Lado del control	Lado del control	Lado del control
Tipo de conexión	Conector	Conector	Cable
Salida del cable	Recto	Recto	Recto
Forma constructiva	Redonda	Rectangular	–
Técnica de conexión	M12×1, codificación D según EN 61076-2-101	RJ45 según IEC 60603-7-3	Extremo abierto
Número de pines/hilos	4	8	4
Pines/hilos ocupados	4	4	4
Tipo de fijación	Fijación por tornillo con hexágono SW13 y moleteado longitudinal	Fijación por encaje	–
Extremos de hilo	–	–	Pelado
	–	–	Corte romo

#### Especificaciones técnicas – Parte eléctrica

	Conector M12x1, codificación D	Conector RJ45	Extremo del cable abierto
Margen de tensión de funcionamiento	[V DC]	0 ... 30	0 ... 30
	[V AC]	–	0 ... 30
Resistencia a los picos de tensión	[kV]	0,8	
Nota sobre la tensión soportada al impulso	Debido al apantallamiento, se admite una corriente de fuga de hasta 20 mA.		
Carga admisible de corriente a 40 °C	[A]	4	1,3
Grado de contaminación		3	3
Apantallamiento		Sí	Sí

## Hoja de datos

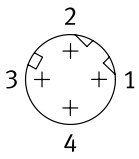
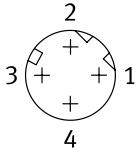
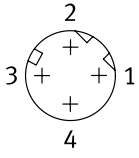
Especificaciones técnicas: cable		
Diámetro del cable	[mm]	6,7
Tolerancia del diámetro del cable	[mm]	±0,3
Características del cable		Apropiado para cadenas de arrastre
Radio de flexión, tendido de cables fijo	[mm]	≥40
Radio de flexión, tendido de cables móvil	[mm]	≥100
Condiciones de prueba del cable		Cadena de energía: 2 millones de ciclos; radio de flexión de 100 mm
		Resistencia a la flexión alternante: según la norma Festo
		Condiciones de prueba bajo demanda
Estructura del cable	[mm <sup>2</sup> ]	4x0,34
Sección nominal del conductor	[mm <sup>2</sup> ]	0,34
		AWG22
Características especiales		Resistente al aceite

Materiales	Conector M12x1, codificación D			Conector RJ45			Extremo del cable abierto		
	Cuerpo	TPE-U (PUR)			PA, TPE-U(PUR), latón niquelado			TPE-U (PUR)	
Color del cuerpo	Negro								
Fijación por tornillo	Fundición inyectada de zinc, niquelada								
Manguito con rosca interior	Fundición inyectada de zinc								
Contactos crimp	Latón chapado en oro								
Cubierta aislante del cable	TPE-U(PUR)								
Color de la cubierta aislante del cable	verde								
Cubierta aislante	PE								
Nota sobre los materiales	En conformidad con la Directiva 2002/95/CE (RoHS)								
Conformidad PWIS	VDMA24364-B2-L								

Condiciones de funcionamiento y del entorno	Conector M12x1, codificación D			Conector RJ45			Extremo del cable abierto			
	Temperatura ambiente	[°C]	-25 ... +80							
Temperatura ambiente con tendido de cables móvil	[°C]	-20 ... +60								
Temperatura de almacenamiento	[°C]	-25 ... +80								
Clase de resistencia a la corrosión CRC <sup>1)</sup>		1								
Marcado CE (véase la declaración de conformidad) <sup>2)</sup>		En conformidad con la Directiva 2002/95/CE (RoHS)								
Marcado UKCA (véase la declaración de conformidad) <sup>2)</sup>		Según la normativa RoHS del Reino Unido								
Grado de protección		IP65								
		IP67								
Certificación		-			-			c UL us - Listed (OL)		
Organismo que expide el certificado		-			-			UL E474609		

1) Más información en [www.festo.com/x/topic/crc](http://www.festo.com/x/topic/crc)2) Más información en [www.festo.com/catalogue/...](http://www.festo.com/catalogue/...) → Soporte/Descargas.

## Hoja de datos

Cableado (vista del conector)	Pin	Color del hilo <sup>1)</sup>	Pin
<b>Conexión eléctrica con conector, M12x1, 4 pines – conector, M12x1, 4 pines</b>			
	1	YE	1
	2	WH	2
	3	OG	3
	4	BU	4
<b>Conexión eléctrica con conector, M12x1, 4 pines – conector, RJ45, 8 pines</b>			
	1	YE	1
	2	WH	3
	3	OG	2
	4	BU	6
	-	-	4
	-	-	5
	-	-	7
	-	-	8
<b>Conexión eléctrica con conector, M12x1, 4 pines – extremo del cable abierto</b>			
	1	YE	Extremo abierto
	2	WH	Extremo abierto
	3	OG	Extremo abierto
	4	BU	Extremo abierto

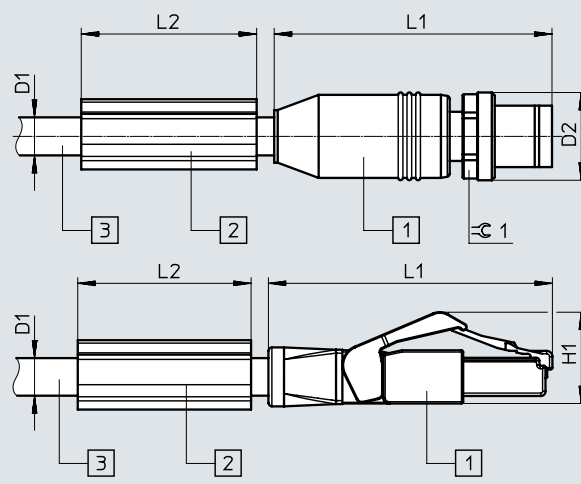
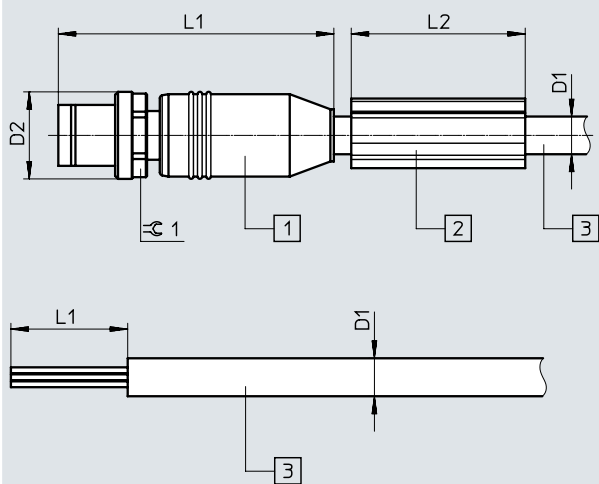
1) Según IEC 757

### Dimensiones

Descarga de datos CAD → [www.festo.com](http://www.festo.com)

Técnica de conexión en el lado izquierdo

Técnica de conexión en el lado derecho



- [1] Conector
- [2] Soporte para placas identificadoras

- [3] Cable, longitud de 0,5...10 m según el pedido

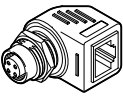
Técnica de conexión en el lado izquierdo	D1 ø	D2 ø	L1	L2	≈C1
Conector M12x1	6,7	15	47,5	30	13
Extremo abierto	6,7	-	20	-	-

Técnica de conexión en el lado derecho	D1	D2	L1	L2	H1	≈C1
Conector M12x1	6,7	15	47,5	30	-	13
Conector RJ45	6,7	-	49	30	15,8	-



## Hoja de datos

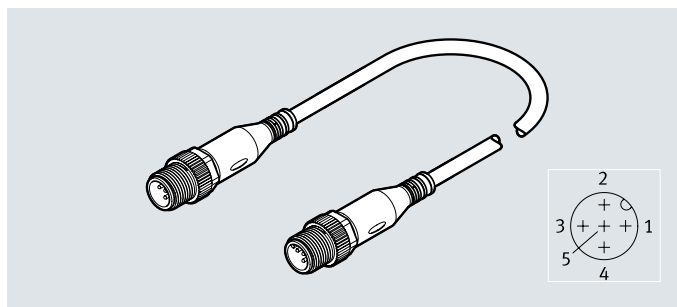
<b>Referencias de pedido</b>					
Conexión eléctrica 1	Conexión eléctrica 2	Longitud del cable [m]	Peso [g]	N.º art.	Código de producto
Conector recto M12x1, 4 pines, codificación D	Conector recto M12x1, 4 pines, codificación D	0,5	64,0	<b>8040446</b>	<b>NEBC-D12G4-ES-0.5-S-D12G4-ET</b>
		1	98,5	<b>8040447</b>	<b>NEBC-D12G4-ES-1-S-D12G4-ET</b>
		3	211,0	<b>8040448</b>	<b>NEBC-D12G4-ES-3-S-D12G4-ET</b>
		5	331,5	<b>8040449</b>	<b>NEBC-D12G4-ES-5-S-D12G4-ET</b>
		10	680,0	<b>8040450</b>	<b>NEBC-D12G4-ES-10-S-D12G4-ET</b>
	Conector recto, RJ45, 8 pines	1	93,5	<b>8040451</b>	<b>NEBC-D12G4-ES-1-S-R3G4-ET</b>
		3	219,5	<b>8040452</b>	<b>NEBC-D12G4-ES-3-S-R3G4-ET</b>
		5	350,0	<b>8040453</b>	<b>NEBC-D12G4-ES-5-S-R3G4-ET</b>
		10	679,5	<b>8040454</b>	<b>NEBC-D12G4-ES-10-S-R3G4-ET</b>
	Extremo abierto, tetrafilar	5	343,0	<b>8040456</b>	<b>NEBC-LE4-ES-5-D12G4-ET</b>

<b>Referencias de pedido: accesorios</b>				
	Conexión eléctrica 1	Conexión eléctrica 2	N.º art.	Código de producto
<b>Pasamuros para uso en armarios de maniobra</b>				
	Zócalo recto, 4 pines, M12x1, codificación D	Zócalo recto, 4 pines, M12x1, codificación D	<b>8040459</b>	<b>NEFU-D12G4-D12DG4</b>
		Zócalo acodado, 8 pines, RJ45	<b>8040457</b>	<b>NEFU-D12G4-R3DW4</b>

## Hoja de datos

### Cable de conexión NEBC-M12G

- Cable de conexión M12, 5 pines
- Codificación A
- Longitud del cable 1,5 m
- Apto para CPX-IOT



#### Especificaciones técnicas generales

Identificación del cable	Con accesorios
Frecuencia de conexión	500

#### Especificaciones técnicas: conexión eléctrica 1

Función	Lado del dispositivo de campo
Tipo de conexión	Conector
Salida del cable	Recto
Forma constructiva	Redonda
Técnica de conexión	M12x1, codificación A según EN 61076-2-101
Número de pines/hilos	5
Pines/hilos ocupados	5
Tipo de fijación	Fijación por tornillo

#### Especificaciones técnicas: conexión eléctrica 2

Función	Lado del control
Tipo de conexión	Conector
Salida del cable	Recto
Forma constructiva	Redonda
Técnica de conexión	M12x1, codificación A según EN 61076-2-101
Número de pines/hilos	5
Pines/hilos ocupados	5
Tipo de fijación	Fijación por tornillo

#### Especificaciones técnicas: parte eléctrica

Margen de tensión de funcionamiento	[V DC]	0 ... 30
	[V AC]	0 ... 30
Resistencia a los picos de tensión	[kV]	0,8
Carga admisible de corriente a 40 °C	[A]	4
Grado de contaminación		3
Apantallamiento		Sí

#### Especificaciones técnicas: cable

Diámetro del cable	[mm]	5
Características del cable		Estándar
Condiciones de prueba del cable		Condiciones de prueba bajo demanda
Estructura del cable	[mm <sup>2</sup> ]	4x0,34
Sección nominal del conductor	[mm <sup>2</sup> ]	0,34

## Hoja de datos

Materiales	
Cuerpo	TPE-U(PUR)
Color del cuerpo	Negro
Fijación por tornillo	Latón niquelado
material de los contactos crimp	Bronce chapado en oro Latón chapado en oro
Cubierta aislante del cable	TPE-U(PUR)
Color de la cubierta aislante del cable	Gris luminoso
Cubierta aislante	PVC
Nota sobre los materiales	En conformidad con la Directiva 2002/95/CE (RoHS)
Conformidad PWIS	VDMA24364-B2-L

Condiciones de funcionamiento y del entorno		
Temperatura ambiente	[°C]	-25 ... +70
Temperatura ambiente con tendido de cables móvil	[°C]	-5 ... +70
Clase de resistencia a la corrosión CRC <sup>1)</sup>		2
Marcado CE (véase la declaración de conformidad) <sup>2)</sup>		En conformidad con la Directiva 2002/95/CE (RoHS)
Marcado UKCA (véase la declaración de conformidad) <sup>2)</sup>		Según la normativa RoHS del Reino Unido
Grado de protección		IP65 IP67
Nota sobre el grado de protección		En estado montado

1) Más información en [www.festo.com/x/topic/crc](http://www.festo.com/x/topic/crc)

2) Más información en [www.festo.com/catalogue/...](http://www.festo.com/catalogue/...) → Soporte/Descargas.

Cableado (vista del conector)				
	Pin	Color del hilo <sup>1)</sup>	Pin	Conexión eléctrica 2
	1	BN	1	
	2	WH	4	
	3	BU	3	
	4	BK	2	
	5	Apantallamiento	5	

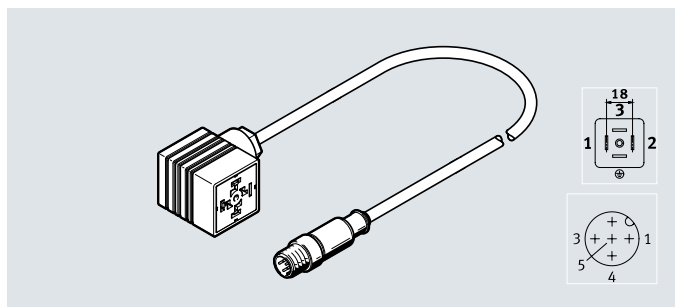
1) Según IEC 757

Referencias de pedido					
Conexión eléctrica 1	Conexión eléctrica 2	Longitud del cable [m]	Peso [g]	N.º art.	Código de producto
Conector recto, M12x1, 5 pines, codificación A según EN 61076-2-101	Conector recto, M12x1, 5 pines, codificación A según EN 61076-2-101	1,5	163	<b>8085741</b>	<b>NEBC-M12G5-S-1,5-N-M12G5</b>

## Hoja de datos

### Cable de conexión NEBC-A1W3

- Cable de conexión M12, 5 pines
- Longitud del cable: 0,3 m



#### Especificaciones técnicas generales

Basado en la norma	EN 61076-2-101
Denominación del cable	Sin soporte para placas identificadoras

#### Especificaciones técnicas: conexión eléctrica 1

Código de producto	NEBC-A1W3	NEBC-P1W4
Función	Lado del dispositivo de campo	Lado del dispositivo de campo
Tipo de conexión	Zócalo	Zócalo
Salida del cable	Acodado	Acodado
Forma constructiva	Rectangular	Rectangular
Técnica de conexión	Esquema de conexiones forma A según EN 175301-803	Esquema de conexiones P1
Número de pines/hilos	3	4
Pines/hilos ocupados	3	4
Tipo de fijación	Tornillo central M3	Tornillo central M3

#### Especificaciones técnicas – Conexión eléctrica 2

Código de producto	NEBC-A1W3	NEBC-P1W4
Función	Lado del control	Lado del control
Tipo de conexión	Conector	Conector
Salida del cable	Recto	Recto
Forma constructiva	Redonda	Redonda
Técnica de conexión	M12x1, codificación A según EN 61076-2-101	M12x1, codificación A según EN 61076-2-101
Número de pines/hilos	5	5
Pines/hilos ocupados	4	4
Tipo de fijación	–	Fijación por tornillo

#### Especificaciones técnicas – Parte eléctrica

Código de producto	NEBC-A1W3	NEBC-P1W4
Margen de tensión de funcionamiento	[V DC]	0 ... 60
	[V AC]	0 ... 60
Carga admisible de corriente a 40 °C	[A]	4
Resistencia a los picos de tensión	[kV]	1,5
Conexión a conductor protector	Disponible	Presente
Grado de contaminación	3	3
Apantallamiento	Sí	Sí

#### Especificaciones técnicas: cable

Código de producto	NEBC-A1W3	NEBC-P1W4
Diámetro del cable	[mm]	5,9
Diámetro del cable admisible	[mm]	5,7 ... 6,1
Características del cable	Estándar	Estándar
Radio de flexión, tendido de cables fijo	[mm]	≥90
Radio de flexión mínimo del cable	[mm]	90
Condiciones de prueba del cable	Condiciones de prueba bajo demanda	–
Estructura del cable	[mm <sup>2</sup> ]	4x0,34
Sección nominal del conductor	[mm <sup>2</sup> ]	0,34

## Hoja de datos

Materiales	
Cuerpo	PA TPE-U (PUR)
Color del cuerpo	Negro
Cubierta aislante del cable	PVC TPE-U(PUR)
Color de la cubierta aislante del cable	Gris
Cubierta aislante	PVC
Nota sobre los materiales	En conformidad con la Directiva 2002/95/CE (RoHS)
Conformidad PWIS	VDMA24364-B2-L

Condiciones de funcionamiento y del entorno		
Temperatura ambiente	[°C]	-25 ... +80
Temperatura ambiente con tendido de cables móvil	[°C]	-5 ... +70
Clase de resistencia a la corrosión CRC <sup>1)</sup>		0
Marcado CE (véase la declaración de conformidad) <sup>2)</sup>		En conformidad con la Directiva 2002/95/CE (RoHS)
Marcado UKCA (véase la declaración de conformidad) <sup>2)</sup>		Según la normativa RoHS del Reino Unido
Grado de protección		IP65
Nota sobre el grado de protección		En estado montado

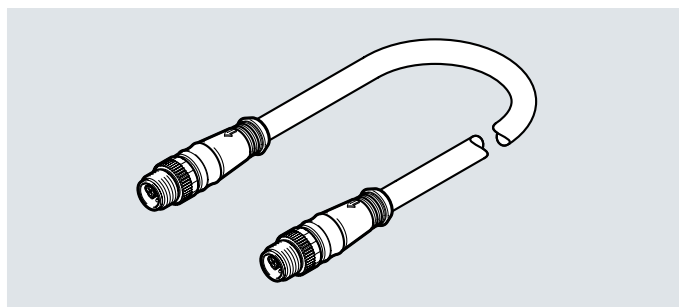
1) Más información en [www.festo.com/x/topic/crc](http://www.festo.com/x/topic/crc)2) Más información en [www.festo.com/catalogue/...](http://www.festo.com/catalogue/...) → Soporte/Descargas.

Referencias de pedido					
Conexión eléctrica 2	Conexión eléctrica 1	Longitud del cable [m]	Peso [g]	N.º art.	Código de producto
Conector recto, M12x1, codificación A, 5 pines	Zócalo acodado, esquema de conexiones forma A según EN 175301-803	0,3	188	<b>549294</b>	<b>NEBC-A1W3-K-0.3-N-M12G5</b>
	Zócalo acodado, esquema de conexiones P1	0,3	188	<b>549293</b>	<b>NEBC-P1W4-K-0.3-N-M12G5</b>

## Hoja de datos

### Cable de conexión NEBC-F12G8

- Cable híbrido para la transmisión conjunta de señales de bus y alimentación eléctrica
- Conector híbrido M12, 8 pines
- Confeccionado en ambos extremos
- Longitud del cable 0,25...3 m



#### Especificaciones técnicas generales

Basado en la norma	Dimensiones según EN 61076-2-101
Denominación del cable	Sin soporte para placas identificadoras
Frecuencia de conexión	100

#### Especificaciones técnicas: conexión eléctrica 1

Función	Lado del dispositivo de campo, lado del control
Tipo de conexión	Conector híbrido
Salida del cable	Recto
Forma constructiva	Redonda
Técnica de conexión	M12×1, codificación específica de Festo
Número de pines/hilos	8
Pines/hilos ocupados	8
Tipo de fijación	Fijación por tornillo con llave SW14 y moleteado longitudinal

#### Especificaciones técnicas – Conexión eléctrica 2

Función	Lado del dispositivo de campo, lado del control
Tipo de conexión	Conector híbrido
Salida del cable	Recto
Forma constructiva	Redonda
Técnica de conexión	M12×1, codificación específica de Festo
Número de pines/hilos	8
Pines/hilos ocupados	8
Tipo de fijación	Fijación por tornillo con llave SW14 y moleteado longitudinal

#### Especificaciones técnicas – Parte eléctrica

Margen de tensión de funcionamiento [V]	0 ... 30
Resistencia a los picos de tensión [kV]	0,8
Carga admisible de corriente a 40 °C [A]	7
Nota sobre la carga admisible de corriente [A]	1,5 A para una sección del conductor de 0,14 mm <sup>2</sup>
Grado de contaminación	3

## Hoja de datos

Especificaciones técnicas: cable			
Diámetro del cable	[mm]	8	
Tolerancia del diámetro del cable	[mm]	±0,2	
Características del cable		Estándar	
Radio de flexión, tendido de cables fijo	[mm]	≥24	
Radio de flexión, tendido de cables móvil	[mm]	≥56	
Condiciones de prueba del cable		Condiciones de prueba bajo demanda	
Estructura del cable	[mm <sup>2</sup> ]	(1x(4x0,14)) + 4x0,75	
Sección nominal del conductor	[mm <sup>2</sup> ]	0,14	0,75
Características especiales		Resistente al aceite	

Materiales	
Cuerpo	TPE-U(PUR)
Color del cuerpo	Negro
Fijación por tornillo	Latón niquelado
Contactos crimp	Latón chapado en oro
Cubierta aislante del cable	TPE-U(PUR)
Color de la cubierta aislante del cable	Gris luminoso
Cubierta aislante	PP
Nota sobre los materiales	En conformidad con la Directiva 2002/95/CE (RoHS) Sin halógenos
Conformidad PWIS	VDMA24364-B2-L

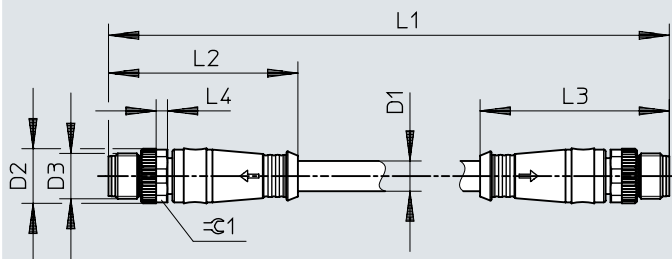
Condiciones de funcionamiento y del entorno		
Temperatura ambiente	[°C]	-25 ... +70
Temperatura ambiente con tendido de cables móvil	[°C]	-5 ... +70
Temperatura de almacenamiento	[°C]	-40 ... +70
Clase de resistencia a la corrosión CRC <sup>1)</sup>		1
Marcado CE (véase la declaración de conformidad) <sup>2)</sup>		En conformidad con la Directiva 2002/95/CE (RoHS)
Marcado UKCA (véase la declaración de conformidad) <sup>2)</sup>		Según la normativa RoHS del Reino Unido
Grado de protección		IP65 IP67
Nota sobre el grado de protección		En estado montado

1) Más información en [www.festo.com/x/topic/crc](http://www.festo.com/x/topic/crc)2) Más información en [www.festo.com/catalogue/...](http://www.festo.com/catalogue/...) → Soporte/Descargas.

## Hoja de datos

### Dimensiones

Descarga de datos CAD → [www.festo.com](http://www.festo.com)



	D1 ∅	D2 ∅	D3	L1	L2	L3	L4	≡C1
NEBC-F12G8-KH-0.25-N-S-F12G8	8	15	M12 x 1	250	50	50	3	14
NEBC-F12G8-KH-0.5-N-S-F12G8				500				
NEBC-F12G8-KH-1-N-S-F12G8				1000				
NEBC-F12G8-KH-1.5-N-S-F12G8				1500				
NEBC-F12G8-KH-2-N-S-F12G8				2000				
NEBC-F12G8-KH-3-N-S-F12G8				3000				

### Referencias de pedido

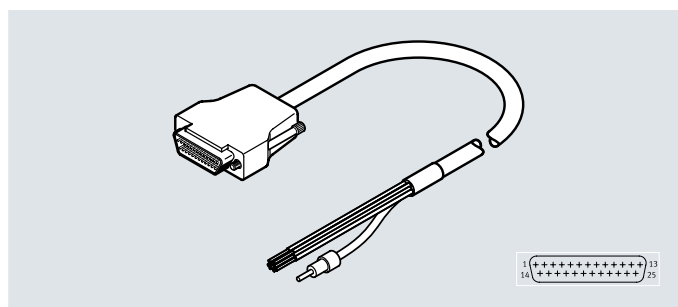
	Longitud del cable [m]	Peso [g]	N.º art.	Código de producto
Conector híbrido, M12x1, codificación específica de Festo, 8 pines,	0,25	47	<b>564189</b>	<b>NEBC-F12G8-KH-0.25-N-S-F12G8</b>
	0,5	69	<b>564190</b>	<b>NEBC-F12G8-KH-0.5-N-S-F12G8</b>
	1	113	<b>564191</b>	<b>NEBC-F12G8-KH-1-N-S-F12G8</b>
	1,5	154	<b>564192</b>	<b>NEBC-F12G8-KH-1.5-N-S-F12G8</b>
	2	200	<b>576015</b>	<b>NEBC-F12G8-KH-2-N-S-F12G8</b>
	3	280	<b>576636</b>	<b>NEBC-F12G8-KH-3-N-S-F12G8</b>



## Hoja de datos

**Cable de conexión NEBC-S1G25**

- Cable de conexión Sub-D, 25 pines
- Longitud del cable 1 m, 2 m, 2,5 m, 3,2 m y 5 m



<b>Especificaciones técnicas generales</b>			
Código de producto	NEBC- ... -S1G25	NEBC- ... -LE25	NEBC- ... -LE26
Denominación del cable	Sin soporte para placas identificadoras	–	Sin soporte para placas de identificación
Posición de montaje	–	–	Indistinta

<b>Especificaciones técnicas: conexión eléctrica 1</b>			
Código de producto	NEBC- ... -S1G25	NEBC- ... -LE25	NEBC- ... -LE26
Función	Lado del dispositivo de campo	–	Lado del equipo de campo
Tipo de conexión	Conector	Conector	Conector
Salida del cable	Recto	Recto	Recto
Forma constructiva	Rectangular	–	Rectangular
Técnica de conexión	Sub-D	Sub-D	Sub-D
Número de pines/hilos	25	25	25
Pines/hilos ocupados	25	–	25
Tipo de fijación	2 tornillos 4-40 UNC	–	2 tornillos 4-40 UNC

<b>Especificaciones técnicas – Conexión eléctrica 2</b>			
Código de producto	NEBC- ... -S1G25	NEBC- ... -LE25	NEBC- ... -LE26
Función	Lado del control	–	Lado del control
Tipo de conexión	Zócalo	Cable	Cable
Salida del cable	Recto	–	–
Forma constructiva	Rectangular	–	–
Técnica de conexión	Sub-D	Extremo abierto	Extremo abierto
Extremos de hilo	–	–	Funda terminal de cable Terminal de espigas
Número de pines/hilos	25	25	26
Pines/hilos ocupados	25	–	26
Tipo de fijación	2 tornillos 4-40 UNC	–	–

<b>Especificaciones técnicas: parte eléctrica</b>			
Código de producto	NEBC- ... -S1G25	NEBC- ... -LE25	NEBC- ... -LE26
Tensión nominal de funcionamiento [V DC]	24	–	24
Margen de tensión de funcionamiento [V DC]	–	–	0 ... 30
Carga admisible de corriente [A]	–	–	3,9
Carga admisible de corriente a 40 °C [A]	1	–	3,9
Resistencia a los picos de tensión [kV]	–	–	0,8
Apantallamiento	Sí	Sí	Sí

## Hoja de datos

Especificaciones técnicas: cable		NEBC- ... -S1G25	NEBC- ... -LE25	NEBC- ... -LE26
Código de producto		NEBC- ... -S1G25	NEBC- ... -LE25	NEBC- ... -LE26
Diámetro del cable	[mm]	7	7	10,8
Tolerancia del diámetro del cable	[mm]	–	–	±0,2
Características del cable		Estándar	–	Estándar
Radio de flexión, tendido de cables fijo	[mm]	–	–	≥220
Radio de flexión mínimo del cable	[mm]	–	–	220
Condiciones de prueba del cable		–	–	Resistencia a la flexión alternante: según la norma Festo
Estructura del cable	[mm <sup>2</sup> ]	–	–	5x(2x0,25) + 16x0,25
Sección nominal del conductor	[mm <sup>2</sup> ]	–	–	0,25
Sección de conexión	[mm <sup>2</sup> ]	–	–	0,25

Materiales		NEBC- ... -S1G25	NEBC- ... -LE25	NEBC- ... -LE26
Código de producto		NEBC- ... -S1G25	NEBC- ... -LE25	NEBC- ... -LE26
Cuerpo		–	–	Fundición inyectada de zinc
Color del cuerpo		Gris	Gris	–
Contactos crimp		–	–	Aleación de cobre estañado Niquelado y chapado en oro
Cubierta aislante del cable		PVC	–	PVC
Color de la cubierta aislante del cable		Gris	Gris	Gris
Cubierta aislante		–	–	PVC
Nota sobre los materiales		En conformidad con la Directiva 2002/95/CE (RoHS)	En conformidad con la Directiva 2002/95/CE (RoHS)	En conformidad con la Directiva 2002/95/CE (RoHS)
Conformidad PWIS		VDMA24364-Zona III	VDMA24364-Zona III	VDMA24364-B2-L

Condiciones de funcionamiento y del entorno		NEBC- ... -S1G25	NEBC- ... -LE25	NEBC- ... -LE26
Código de producto		NEBC- ... -S1G25	NEBC- ... -LE25	NEBC- ... -LE26
Temperatura ambiente	[°C]	0 ... +70	–	–30 ... +80
Temperatura ambiente con tendido de cables móvil	[°C]	–	–	–5 ... +80
Clase de resistencia a la corrosión CRC <sup>1)</sup>		0	0	0
Marcado CE (véase la declaración de conformidad) <sup>2)</sup>		En conformidad con la Directiva 2002/95/CE (RoHS)	En conformidad con la Directiva 2002/95/CE (RoHS)	En conformidad con la Directiva 2002/95/CE (RoHS)
Marcado UKCA (véase la declaración de conformidad) <sup>2)</sup>		Según la normativa RoHS del Reino Unido	Según la normativa RoHS del Reino Unido	Según la normativa RoHS del Reino Unido
Grado de protección		IP40	IP40	IP40
Nota sobre el grado de protección		En estado montado	En estado montado	En estado montado

1) Más información en [www.festo.com/x/topic/crc](http://www.festo.com/x/topic/crc)

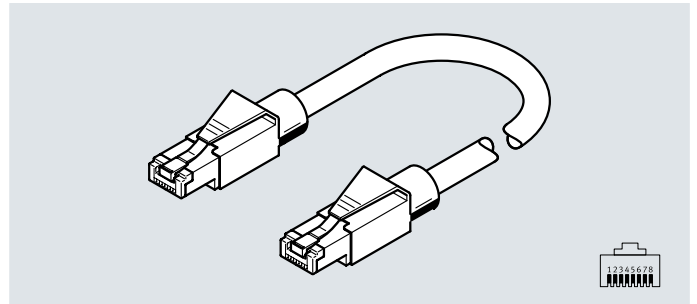
2) Más información en [www.festo.com/catalogue/...](http://www.festo.com/catalogue/...) → Soporte/Descargas.

Referencias de pedido		Conexión eléctrica 2	Longitud del cable	Peso	N.º art.	Código de producto
Conexión eléctrica 1			[m]	[g]		
Conector Sub-D recto tipo clavija, 25 pines	Zócalo recto, Sub-D	25 pines	1	–	<b>8001374</b>	<b>NEBC-S1G25-K-1.0-N-S1G25</b>
			2	–	<b>8001375</b>	<b>NEBC-S1G25-K-2.0-N-S1G25</b>
			5	–	<b>8001376</b>	<b>NEBC-S1G25-K-5.0-N-S1G25</b>
	Extremo del cable abierto	25 hilos	3,2	–	<b>8001373</b>	<b>NEBC-S1G25-K-3.2-N-LE25</b>
			26 hilos	2,5	570	<b>552254</b>

## Hoja de datos

**Cable de conexión NEBC-R3**

- Cable de conexión RJ45
- Longitud del cable 0,2 m y 1 m
- Apto para Ethernet



<b>Especificaciones técnicas generales</b>		
Código de producto	NEBC-R3G4	NEBC-R3G8
Características de transmisión	De acuerdo con la categoría 5, EN 50173, clase D	–
	De acuerdo con la categoría 5, ISO/IEC 11801, clase D	–
Especificación del cable Ethernet	Tipo: CAT.5	–
Denominación del cable	Con soporte para placas de identificación	Sin soporte para placas de identificación
Frecuencia de conexión	50	–

<b>Especificaciones técnicas: conexión eléctrica 1</b>		
Código de producto	NEBC-R3G4	NEBC-R3G8
Función	Lado del dispositivo de campo	Lado del dispositivo de campo
Tipo de conexión	Conector	Conector
Salida del cable	Recto	Recto
Forma constructiva	Rectangular	Rectangular
Técnica de conexión	RJ45 según IEC 60603-7-3	RJ45
Número de pines/hilos	8	8
Pines/hilos ocupados	4	8
Tipo de fijación	Fijación por encaje	–

<b>Especificaciones técnicas – Conexión eléctrica 2</b>		
Código de producto	NEBC-R3G4	NEBC-R3G8
Función	Lado del control	Lado del control
Tipo de conexión	Conector	Conector
Salida del cable	Recto	Recto
Forma constructiva	Rectangular	Rectangular
Técnica de conexión	RJ45 según IEC 60603-7-3	RJ45
Número de pines/hilos	8	8
Pines/hilos ocupados	4	8
Tipo de fijación	Fijación por encaje	–

<b>Especificaciones técnicas: parte eléctrica</b>		
Código de producto	NEBC-R3G4	NEBC-R3G8
Margen de tensión de funcionamiento [V DC]	0 ... 30	0 ... 50
Resistencia a los picos de tensión [kV]	0,8	2,5
Nota sobre la tensión soportada al impulso	Debido al apantallamiento, se admite una corriente de fuga de hasta 20 mA.	–
Carga admisible de corriente a 40 °C [A]	1,3	1,5
Grado de contaminación	3	2
Apantallamiento	Sí	Sí

## Hoja de datos

Especificaciones técnicas: cable		
Código de producto	NEBC-R3G4	NEBC-R3G8
Diámetro del cable [mm]	6,7	5
Tolerancia del diámetro del cable [mm]	±0,3	
Características del cable	Apropiado para cadenas de arrastre	Estándar
Radio de flexión, tendido de cables fijo [mm]	≥40	24
Radio de flexión, tendido de cables móvil [mm]	≥100	–
Condiciones de prueba del cable	Cadena de energía: 2 millones de ciclos; radio de flexión de 100 mm	–
	Resistencia a la flexión alternante: según la norma Festo	–
	Condiciones de prueba bajo demanda	Condiciones de prueba bajo demanda
Estructura del cable [mm <sup>2</sup> ]	4x0,34	4 x 2 x 0,16
Sección nominal del conductor [mm <sup>2</sup> ]	0,34	0,16
	AWG22	–
Características especiales	Resistente al aceite	–

Materiales		
Código de producto	NEBC-R3G4	NEBC-R3G8
Cuerpo	Latón niquelado, PA	PVC
Color del cuerpo	Negro	Gris
Contactos crimp	Latón chapado en oro	–
Cubierta aislante del cable	TPE-U (PUR)	PVC
Color de la cubierta aislante del cable	verde	Gris
Cubierta aislante	PE	PVC
Nota sobre los materiales	En conformidad con la Directiva 2002/95/CE (RoHS)	En conformidad con la Directiva 2002/95/CE (RoHS)
Conformidad PWIS	VDMA24364-B2-L	VDMA24364-B2-L

Condiciones de funcionamiento y del entorno		
Código de producto	NEBC-R3G4	NEBC-R3G8
Temperatura ambiente [°C]	–25 ... +80	–20 ... +60
Temperatura ambiente con tendido de cables móvil [°C]	–20 ... +60	–
Clase de resistencia a la corrosión CRC <sup>1)</sup>	1	0
Marcado CE (véase la declaración de conformidad) <sup>2)</sup>	En conformidad con la Directiva 2002/95/CE (RoHS)	En conformidad con la Directiva 2002/95/CE (RoHS)
Marcado UKCA (véase la declaración de conformidad) <sup>2)</sup>	Según la normativa RoHS del Reino Unido	Según la normativa RoHS del Reino Unido
Grado de protección	IP20	IP20
Nota sobre el grado de protección	–	En estado montado

1) Más información en [www.festo.com/x/topic/crc](http://www.festo.com/x/topic/crc)

2) Más información en [www.festo.com/catalogue/...](http://www.festo.com/catalogue/...) → Soporte/Descargas.

Cableado (vista del conector)			
	Pin	Color del hilo <sup>1)</sup>	Pin
	1	YE	1
	2	OG	2
	3	WH	3
	4	–	4
	5	–	5
	6	BU	6
	7	–	7
	8	–	8

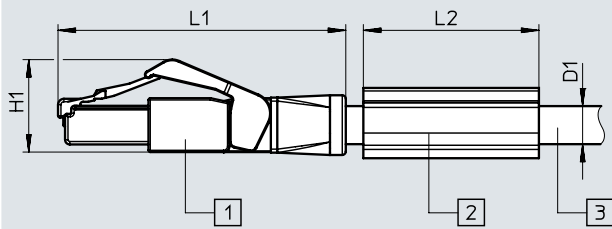
1) Según IEC 757

## Hoja de datos

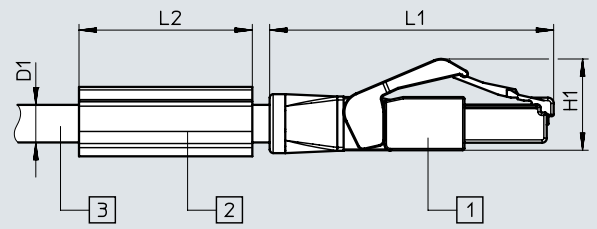
### Dimensiones

Descarga de datos CAD → [www.festo.com](http://www.festo.com)

Técnica de conexión en el lado izquierdo



Técnica de conexión en el lado derecho



[1] Conector

[2] Soporte para placas identificadoras

[3] Cable, longitud según el pedido

Código de producto	D1 ∅	L1	L2	H1
NEBC-R3G4	6,7	49	30	15,8

Código de producto	D1 ∅	L1	L2	H1
NEBC-R3G4	6,7	49	30	15,8

### Referencias de pedido

Conexión eléctrica 1	Conexión eléctrica 2	Longitud del cable [m]	Peso [g]	N.º art.	Código de producto
----------------------	----------------------	------------------------	----------	----------	--------------------

#### 4 pines/hilos ocupados

Conector recto, RJ45	Conector recto, RJ45	1	89,5	<b>8040455</b>	<b>NEBC-R3G4-ES-1-S-R3G4-ET</b>
----------------------	----------------------	---	------	----------------	---------------------------------


#### 8 pines/hilos ocupados

Conector recto, RJ45	Conector recto, RJ45	0,2	15	★ <b>8082383</b>	<b>NEBC-R3G8-KS-0.2-N-S-R3G8-ET</b>
----------------------	----------------------	-----	----	------------------	-------------------------------------

### Referencias de pedido: accesorios

	Conexión eléctrica 1	Conexión eléctrica 2	N.º art.	Código de producto
--	----------------------	----------------------	----------	--------------------

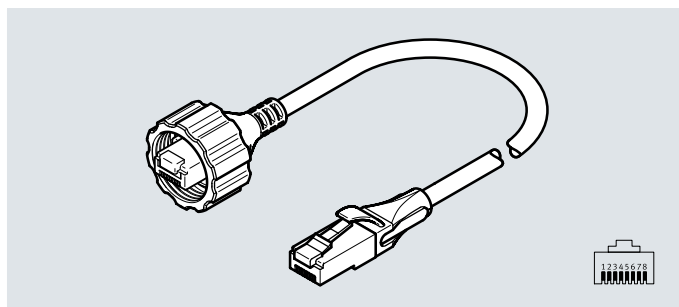
#### Pasamuros para uso en armarios de maniobra

	Zócalo recto, 4 pines, M12x1, codificación D	Zócalo acodado, 8 pines, RJ45	<b>8040457</b>	<b>NEFU-D12G4-R3DW4</b>
---	--	-------------------------------	----------------	-------------------------

## Hoja de datos

### Cable de conexión NEBC-R3G8M22

- Cable de conexión RJ45
- Longitud del cable de 5 m
- Con fijación por tornillo
- Apto para Ethernet
- Para unidad de indicación y control CDPX



#### Especificaciones técnicas generales

Conforme a la norma	IEC 60603-7-3
Características de transmisión	De acuerdo con la categoría 5, EN 50173, clase D
	De acuerdo con la categoría 5, ISO/IEC 11801, clase D
Denominación del cable	Sin soporte para placas identificadoras

#### Especificaciones técnicas: conexión eléctrica 1

Función	Lado del dispositivo de campo
Tipo de conexión	Conector
Salida del cable	Recto
Forma constructiva	Rectangular
Técnica de conexión	RJ45
Número de pines/hilos	8
Pines/hilos ocupados	8
Tipo de fijación	Fijación por tornillo
Par de apriete [Nm]	3

#### Especificaciones técnicas: conexión eléctrica 2

Función	Lado del control
Tipo de conexión	Conector
Salida del cable	Recto
Forma constructiva	Rectangular
Técnica de conexión	RJ45
Número de pines/hilos	8
Pines/hilos ocupados	8
Tipo de fijación	Fijación por encaje

#### Especificaciones técnicas: parte eléctrica

Margen de tensión de funcionamiento [V DC]	0 ... 60
Carga admisible de corriente a 40 °C [A]	1
Apantallamiento	Sí

#### Especificaciones técnicas: cable

Diámetro del cable [mm]	6,7
Tolerancia del diámetro del cable [mm]	±0,3
Características del cable	Para aplicaciones estáticas
Radio de flexión, tendido de cables fijo [mm]	≥30

## Hoja de datos

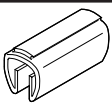
Materiales	
Cuerpo	PC
Color del cuerpo	Transparente
Fijación por tornillo	Acero inoxidable de alta aleación
Juntas	TPE-V
Contactos crimp	Latón niquelado y chapado en oro
Cubierta aislante del cable	PVC
Color de la cubierta aislante del cable	Negro
Cubierta aislante	PVC
Nota sobre los materiales	En conformidad con la Directiva 2002/95/CE (RoHS)
Conformidad PWIS	VDMA24364-Zona III

Condiciones de funcionamiento y del entorno		
Temperatura ambiente	[°C]	-20 ... +55
Temperatura de almacenamiento	[°C]	-20 ... +70
Clase de resistencia a la corrosión CRC <sup>1)</sup>		4
Marcado CE (véase la declaración de conformidad) <sup>2)</sup>		Según la Directiva sobre CEM de la UE
		Según la Directiva 2002/95/CE (RoHS)
Marcado UKCA (véase la declaración de conformidad) <sup>2)</sup>		Según la normativa CEM del Reino Unido
		Según la normativa RoHS del Reino Unido
Grado de protección		IP20; IP66; IP67
Nota sobre el grado de protección		En estado montado
Certificación		c UL us - Listed (OL)
		RCM
Organismo que expide el certificado		UL E239998

1) Más información en [www.festo.com/x/topic/crc](http://www.festo.com/x/topic/crc)

2) Más información en [www.festo.com/catalogue/...](http://www.festo.com/catalogue/...) → Soporte/Descargas.

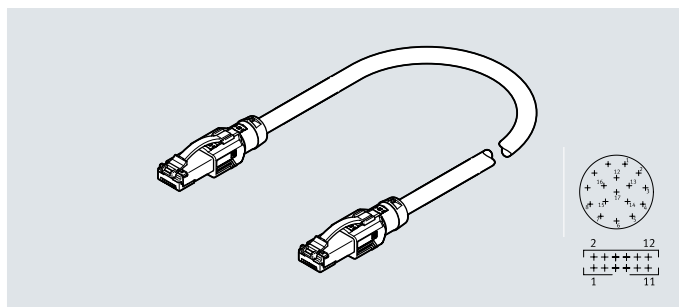
Referencias de pedido					
Conexión eléctrica 1	Conexión eléctrica 2	Longitud del cable [m]	Peso [g]	N.º art.	Código de producto
Conector recto, RJ45 con fijación por tornillo	Conector recto, RJ45 con cierre a presión	5	440	<b>8155228</b>	<b>NEBC-R3G8M22-P-5-NS-R3G8</b>

Referencias de pedido: accesorios				
			N.º art.	Código de producto
	Placas de identificación para colocar en un cable con un diámetro de 5 ... 8 mm	11x20 mm	<b>33361</b>	<b>KM-BZ</b>

## Hoja de datos

### Cable de conexión NEBC-R3Z12G20

- Cable de conexión con conector RJ45 y regleta de terminales
- Longitud del cable 5 m, 10 m y 15 m
- Apto para unidad de indicación y control CDSA



#### Especificaciones técnicas generales

Denominación del cable	Sin soporte para placas identificadoras
------------------------	---

#### Especificaciones técnicas: conexión eléctrica 1

Función	Lado del dispositivo de campo
Tipo de conexión	Conector y tira zócalo
Salida del cable	Recto
Forma constructiva	Rectangular
Técnica de conexión	RJ45 y regleta de terminales de 12 pines, 2 filas
Número de pines/hilos	20
Pines/hilos ocupados	14
Tipo de fijación	Fijación por tornillo

#### Especificaciones técnicas: conexión eléctrica 2

Función	Lado del control
Tipo de conexión	Conector híbrido
Salida del cable	Recto
Forma constructiva	Redonda
Técnica de conexión	-
Número de pines/hilos	17
Pines/hilos ocupados	14
Tipo de fijación	Atornillada

#### Especificaciones técnicas – Parte eléctrica

Tensión nominal de funcionamiento	[V DC]	24
Margen de tensión de funcionamiento	[V DC]	0 ... 24
Resistencia a los picos de tensión	[kV]	6
Carga admisible de corriente a 40 °C	[A]	11,7
Apantallamiento		No
Grado de contaminación		3



## Hoja de datos

Especificaciones técnicas: cable		
Diámetro del cable	[mm]	8
Tolerancia del diámetro del cable	[mm]	±1
Características del cable		Estándar
Radio de flexión, tendido de cables fijo	[mm]	≥130
Radio de flexión, tendido de cables móvil	[mm]	≥130
Condiciones de prueba del cable		Condiciones de prueba bajo demanda
Estructura del cable	[mm <sup>2</sup> ]	4x(1x0,128) + 10x0,128
Sección nominal del conductor	[mm <sup>2</sup> ]	0,128

Materiales	
Cubierta aislante del cable	TPE-U(PUR)
Color de la cubierta aislante del cable	Rojo
Cubierta aislante	PP
Nota sobre los materiales	En conformidad con la Directiva 2002/95/CE (RoHS)
Conformidad PWIS	VDMA24364-Zona III

Condiciones de funcionamiento y del entorno		
Temperatura ambiente	[°C]	0 ... +40
Temperatura ambiente con tendido de cables móvil	[°C]	0 ... +40
Temperatura de almacenamiento	[°C]	-20 ... +70
Clase de resistencia a la corrosión CRC <sup>1)</sup>		0
Marcado CE (véase la declaración de conformidad) <sup>2)</sup>		Según la Directiva de baja tensión de la UE
Grado de protección		IP65
Nota sobre el grado de protección		En estado montado

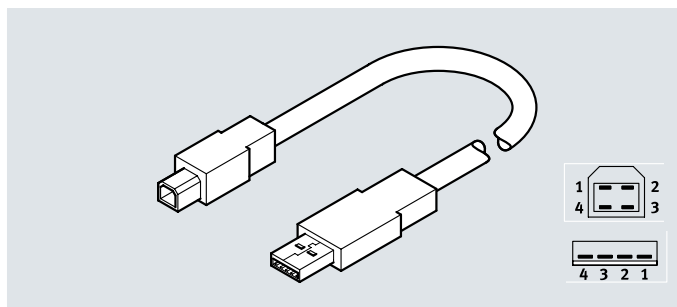
1) Más información en [www.festo.com/x/topic/crc](http://www.festo.com/x/topic/crc)2) Más información en [www.festo.com/catalogue/...](http://www.festo.com/catalogue/...) → Soporte/Descargas.

Referencias de pedido					
Conexión eléctrica 1	Conexión eléctrica 2	Longitud del cable [m]	Peso [g]	N.º art.	Código de producto
RJ45 y regleta de terminales de 12 pines, 2 filas	Conector híbrido	5	680	<b>8126916</b>	<b>NEBC-R3Z12G20-KH-5-N-SBS-RSG17-ET-S1</b>
		10	1300	<b>8126917</b>	<b>NEBC-R3Z12G20-KH-10-N-SBS-RSG17-ET-S1</b>
		15	1900	<b>8126918</b>	<b>NEBC-R3Z12G20-KH-15-N-SBS-RSG17-ET-S1</b>

## Hoja de datos

### Cable de conexión NEBC-U1G4

- Cable de conexión USB 2.0
- Tipo A y tipo B
- Longitud del cable de 1,8 m
- Apto para CMMPAS
- Retrocompatible con USB 1.1



#### Especificaciones técnicas generales

Denominación del cable	Sin soporte para placas identificadoras
Posición de montaje	Indistinta

#### Especificaciones técnicas: conexión eléctrica 1

Función	Lado del dispositivo de campo
Tipo de conexión	Conector
Salida del cable	Recto
Forma constructiva	Rectangular
Técnica de conexión	USB 2.0 tipo B
Número de pines/hilos	4
Pines/hilos ocupados	4

#### Especificaciones técnicas: conexión eléctrica 2

Función	Lado del control
Tipo de conexión	Conector
Salida del cable	Recto
Forma constructiva	Rectangular
Técnica de conexión	USB 2.0 tipo A
Número de pines/hilos	4
Pines/hilos ocupados	4

#### Especificaciones técnicas: cable

Características del cable	Estándar
---------------------------	----------

#### Materiales

Nota sobre los materiales	En conformidad con la Directiva 2002/95/CE (RoHS)
Conformidad PWIS	VDMA24364-Zona III

#### Condiciones de funcionamiento y del entorno

Clase de resistencia a la corrosión CRC <sup>1)</sup>	0
Marcado CE (véase la declaración de conformidad) <sup>2)</sup>	En conformidad con la Directiva 2002/95/CE (RoHS)
Marcado UKCA (véase la declaración de conformidad) <sup>2)</sup>	Según la normativa RoHS del Reino Unido

1) Más información en [www.festo.com/x/topic/crc](http://www.festo.com/x/topic/crc)

2) Más información en [www.festo.com/catalogue/...](http://www.festo.com/catalogue/...) → Soporte/Descargas.

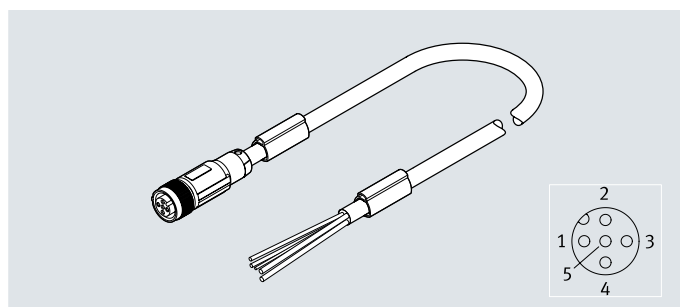
#### Referencias de pedido

Conexión eléctrica 1	Conexión eléctrica 2	Longitud del cable [m]	N.º art.	Código de producto
Conector recto, USB 2.0 tipo A, 4 pines	Conector recto, USB 2.0 tipo B, 4 pines	1,8	1501332	NEBC-U1G4-K-1.8-N-U2G4

## Hoja de datos

**Cable de conexión NEBC-M12G5**

- Cable de conexión M12, 5 pines
- Codificación A
- Longitud del cable de 5 m
- Apto para CANopen y DeviceNet

**Especificaciones técnicas generales**

Protocolo	CANopen DeviceNet
Denominación del cable	Con 2 soportes para placas de identificación
Frecuencia de conexión	100

**Especificaciones técnicas: conexión eléctrica 1**

Función	Lado del dispositivo de campo
Tipo de conexión	Zócalo
Salida del cable	Recto
Forma constructiva	Redonda
Técnica de conexión	M12x1, codificación A según EN 61076-2-101
Número de pines/hilos	5
Pines/hilos ocupados	5
Tipo de fijación	Fijación por tornillo

**Especificaciones técnicas: conexión eléctrica 2**

Función	Lado del control
Tipo de conexión	Cable
Técnica de conexión	Extremo abierto
Extremos de hilo	Pelado
Número de pines/hilos	5
Pines/hilos ocupados	5

**Especificaciones técnicas: parte eléctrica**

Margen de tensión de funcionamiento	[V DC]	0 ... 30
Resistencia a los picos de tensión	[kV]	2
Carga admisible de corriente a 40 °C	[A]	4
Grado de contaminación		3
Apantallamiento		Sí

**Especificaciones técnicas: cable**

Diámetro del cable	[mm]	6,7	
Tolerancia del diámetro del cable	[mm]	±0,3	
Características del cable		Apropiado para cadenas de arrastre	
Radio de flexión, tendido de cables fijo	[mm]	≥35	
Radio de flexión, tendido de cables móvil	[mm]	≥70	
Condiciones de prueba del cable		Condiciones de prueba bajo demanda	
Estructura del cable	[mm <sup>2</sup> ]	(2x0,34) + (2x0,25) + 0,34	
Sección nominal del conductor	[mm <sup>2</sup> ]	0,25	0,34

## Hoja de datos

Materiales	
Cuerpo	TPE-U (PUR), reforzado
Color del cuerpo	Negro
Fijación por tornillo	Fundición inyectada de zinc, niquelada
Juntas	NBR
Contactos crimp	Latón niquelado y chapado en oro
Cubierta aislante del cable	TPE-U(PUR)
Color de la cubierta aislante del cable	Rojo lila
Cubierta aislante	PE
Nota sobre los materiales	En conformidad con la Directiva 2002/95/CE (RoHS)
Conformidad PWIS	VDMA24364-B2-L

Condiciones de funcionamiento y del entorno		
Temperatura ambiente	[°C]	-25 ... +80
Temperatura ambiente con tendido de cables móvil	[°C]	-20 ... +60
Marcado CE (véase la declaración de conformidad) <sup>1)</sup>		En conformidad con la Directiva 2002/95/CE (RoHS)
Marcado UKCA (véase la declaración de conformidad) <sup>1)</sup>		Según la normativa RoHS del Reino Unido
Grado de protección		IP65 IP67
Nota sobre el grado de protección		En estado montado

1) Más información en [www.festo.com/catalogue/...](http://www.festo.com/catalogue/...) → Soporte/Descargas.

Cableado (vista del conector)			
	Pin	Color del hilo <sup>1)</sup>	
	1	-	Extremo abierto
	2	RD	Extremo abierto
	3	BK	Extremo abierto
	4	WH	Extremo abierto
	5	BU	Extremo abierto

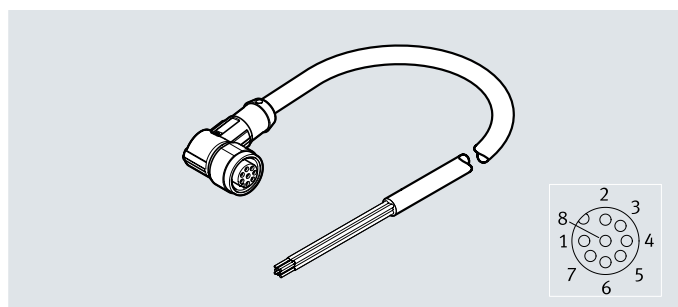
1) Según IEC 757

Referencias de pedido					
Conexión eléctrica 1	Conexión eléctrica 2	Longitud del cable [m]	Peso [g]	N.º art.	Código de producto
Zócalo recto, M12x1, 5 pines, codificación A según EN 61076-2-101	Extremo abierto	5	310,7	<b>8074191</b>	<b>NEBC-M12G5-ES-5-LE5-CO</b>

## Hoja de datos

**Cable de conexión NEBC-M12G8  
NEBC-M12W8**

- Cable de conexión M12, 8 pines
- Codificación A
- Longitud del cable 2 m, 5 m, 10 m y 15 m
- Apto para controles con grado de protección IP65/67.

**Especificaciones técnicas generales**

Basado en la norma	EN 61076-2-101
Denominación del cable	Sin soporte para placas identificadoras

**Especificaciones técnicas: conexión eléctrica 1**

Código de producto	NEBC-M12G8	NEBC-M12W8
Función	Lado del dispositivo de campo	Lado del dispositivo de campo
Tipo de conexión	Zócalo	Zócalo
Salida del cable	Recto	Acodado
Forma constructiva	redondo	redondo
Técnica de conexión	M12x1, codificación A según EN 61076-2-101	M12x1, codificación A según EN 61076-2-101
Número de pines/hilos	8	8
Pines/hilos ocupados	8	8
Tipo de fijación	Fijación por tornillo	Fijación por tornillo

**Especificaciones técnicas – Conexión eléctrica 2**

Código de producto	NEBC...-M12G8	NEBC...-LE8
Función	Lado del control	Lado del control
Tipo de conexión	Conector	Cable
Salida del cable	Recto	–
Forma constructiva	Redonda	–
Técnica de conexión	M12x1, codificación A según EN 61076-2-101	Extremo abierto
Extremos de hilo	–	Pelado
Número de pines/hilos	8	8
Pines/hilos ocupados	8	8

**Especificaciones técnicas: parte eléctrica**

Margen de tensión de funcionamiento [V DC]	0 ... 30
Margen de tensión de funcionamiento [V AC]	0 ... 30
Resistencia a los picos de tensión [kV]	0,8
Carga admisible de corriente a 40 °C [A]	2
Grado de contaminación	3
Apantallamiento	No

**Especificaciones técnicas: cable**

Diámetro del cable [mm]	6
Tolerancia del diámetro del cable [mm]	±0,2
Características del cable	Apropiado para cadenas de arrastre
Radio de flexión, tendido de cables fijo [mm]	≥30
Radio de flexión, tendido de cables móvil [mm]	≥30
Condiciones de prueba del cable	Condiciones de prueba bajo demanda
Estructura del cable [mm²]	8x0,25
Sección nominal del conductor [mm²]	0,25

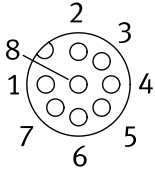
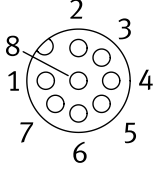
## Hoja de datos

Materiales	
Cuerpo	TPE-U(PUR)
Color del cuerpo	Negro
Fijación por tornillo	Fundición inyectada de zinc, niquelada
Juntas	NBR
Contactos crimp	Latón
Cubierta aislante del cable	TPE-U(PUR)
Color de la cubierta aislante del cable	Gris plata
Cubierta aislante	PP
Nota sobre los materiales	En conformidad con la Directiva 2002/95/CE (RoHS)
Conformidad PWIS	VDMA24364-B2-L

Condiciones de funcionamiento y del entorno		
Temperatura ambiente	[°C]	-25 ... +90
Temperatura ambiente con tendido de cables móvil	[°C]	-25 ... +90
Clase de resistencia a la corrosión CRC <sup>1)</sup>		2
Marcado CE (véase la declaración de conformidad) <sup>2)</sup>		En conformidad con la Directiva 2002/95/CE (RoHS)
Marcado UKCA (véase la declaración de conformidad) <sup>2)</sup>		Según la normativa RoHS del Reino Unido
Grado de protección		IP65
		IP67
Nota sobre el grado de protección		En estado montado
Certificación		c UL us - Listed (OL)
Organismo que expide el certificado		UL E474609

1) Más información en [www.festo.com/x/topic/crc](http://www.festo.com/x/topic/crc)

2) Más información en [www.festo.com/catalogue/...](http://www.festo.com/catalogue/...) → Soporte/Descargas.

Cableado (vista del conector)			
	Pin	Color del hilo <sup>1)</sup>	Pin
<b>Conexión eléctrica con zócalo, M12x1, 8 pines – conector, M12x1, 8 pines</b>			
	1	-	1
	2	-	2
	3	-	3
	4	-	4
	5	-	5
	6	-	6
	7	-	7
	8	-	8
<b>Conexión eléctrica con zócalo, M12x1, 8 pines – extremo del cable abierto</b>			
	1	WH	Extremo abierto
	2	BN	Extremo abierto
	3	GN	Extremo abierto
	4	YE	Extremo abierto
	5	GY	
	6	PK	
	7	BU	
	8	RD	

1) Según IEC 757

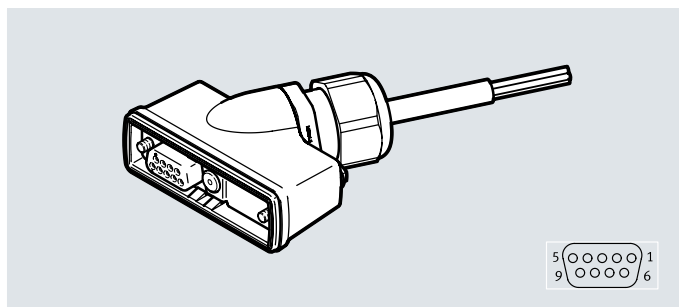
## Hoja de datos

<b>Referencias de pedido</b>						
Conexión eléctrica 1	Conexión eléctrica 2	Longitud del cable [m]	Peso [g]	N.º art.	Código de producto	
Zócalo recto, M12x1, 8 pines, codificación A según EN 61076-2-101	Extremo abierto	2	105	<b>8094480</b>	<b>NEBC-M12G8-E-2-N-B-LE8</b>	
		5	249	<b>8094477</b>	<b>NEBC-M12G8-E-5-N-B-LE8</b>	
		10	489	<b>8094482</b>	<b>NEBC-M12G8-E-10-N-B-LE8</b>	
		15	729	<b>8094475</b>	<b>NEBC-M12G8-E-15-N-B-LE8</b>	
	Conector recto, M12x1, 8 pines, codificación A según EN 61076-2-101	2	112	<b>8080782</b>	<b>NEBC-M12G8-E-2-N-M12G8</b>	
		5	256	<b>8080783</b>	<b>NEBC-M12G8-E-5-N-M12G8</b>	
		10	496	<b>8080784</b>	<b>NEBC-M12G8-E-10-N-M12G8</b>	
		15	736	<b>8080785</b>	<b>NEBC-M12G8-E-15-N-M12G8</b>	
	Zócalo acodado, M12x1, 8 pines, codificación A según EN 61076-2-101	Extremo abierto	2	105	<b>8094476</b>	<b>NEBC-M12W8-E-2-N-B-LE8</b>
			5	249	<b>8094478</b>	<b>NEBC-M12W8-E-5-N-B-LE8</b>
10			489	<b>8094481</b>	<b>NEBC-M12W8-E-10-N-B-LE8</b>	
15			729	<b>8094479</b>	<b>NEBC-M12W8-E-15-N-B-LE8</b>	
Conector recto, M12x1, 8 pines, codificación A según EN 61076-2-101		2	112	<b>8080786</b>	<b>NEBC-M12W8-E-2-N-M12G8</b>	
		5	256	<b>8080787</b>	<b>NEBC-M12W8-E-5-N-M12G8</b>	
		10	496	<b>8080788</b>	<b>NEBC-M12W8-E-10-N-M12G8</b>	
		15	736	<b>8080789</b>	<b>NEBC-M12W8-E-15-N-M12G8</b>	

## Hoja de datos

### Cable de conexión NEBC-S1WA9

- Cable de conexión Sub-D, 9 pines
- Longitud del cable 0,5 ... 20 m
- Apto para terminal de válvulas MPA-C



#### Especificaciones técnicas generales

Protocolo	I-Port
Basado en la norma	DIN 47100
Identificación del cable	Sin soporte para placas identificadoras
Frecuencia de conexión	50

#### Especificaciones técnicas: conexión eléctrica 1

Función	Lado del dispositivo de campo
Tipo de conexión	Zócalo
Salida del cable	Acodado
Forma constructiva	Rectangular
Técnica de conexión	Sub-D
Número de pines/hilos	9
Pines/hilos ocupados	5
Tipo de fijación	2x tornillos 4-40 UNC Con junta

#### Especificaciones técnicas: conexión eléctrica 2

Función	Lado del control
Tipo de conexión	Cable
Técnica de conexión	Extremo abierto
Número de pines/hilos	5

#### Especificaciones técnicas: parte eléctrica

Margen de tensión de funcionamiento	[V DC]	0 ... 30
Carga admisible de corriente a 40 °C	[A]	5,2
Conexión a conductor protector		no disponible
Grado de contaminación		3

#### Especificaciones técnicas: cable

Diámetro del cable	[mm]	6,5
Tolerancia del diámetro del cable	[mm]	±0,1
Características del cable		Estándar
Radio de flexión, tendido de cables fijo	[mm]	≥26
Radio de flexión, tendido de cables móvil	[mm]	≥78
Estructura del cable	[mm <sup>2</sup> ]	5x0,5
Sección nominal del conductor	[mm <sup>2</sup> ]	0,5
Características especiales		Fácil de limpiar



## Hoja de datos

Materiales	
Cuerpo	Reforzado con PA
Color del cuerpo	Gris
Tornillos	Acero inoxidable
Contactos crimp	Bronce chapado en oro
Cubierta aislante del cable	PVC
Color de la cubierta aislante del cable	Gris
Cubierta aislante	PVC
Nota sobre los materiales	En conformidad con la Directiva 2002/95/CE (RoHS)
Conformidad PWIS	VDMA24364-B2-L

Condiciones de funcionamiento y del entorno		
Temperatura ambiente	[°C]	-5 ... +60
Temperatura ambiente con tendido de cables móvil	[°C]	-5 ... +60
Temperatura de almacenamiento	[°C]	-20 ... +40
Clase de resistencia a la corrosión CRC <sup>1)</sup>		3
Marcado CE (véase la declaración de conformidad) <sup>2)</sup>		En conformidad con la Directiva 2002/95/CE (RoHS)
Marcado UKCA (véase la declaración de conformidad) <sup>2)</sup>		Según la normativa RoHS del Reino Unido
Grado de protección		IP65
		IP67
		IP69K
Nota sobre el grado de protección		En estado montado

1) Más información en [www.festo.com/x/topic/crc](http://www.festo.com/x/topic/crc)

2) Más información en [www.festo.com/catalogue/...](http://www.festo.com/catalogue/...) → Soporte/Descargas.

Cableado (vista del zócalo)			
	Pin	Color del hilo <sup>1)</sup>	
	1	BK	Extremo abierto
	2	GY	Extremo abierto
	3	BU	Extremo abierto
	4	WH	Extremo abierto
	5	BN	Extremo abierto
	6	n.c.	-
	7	n.c.	-
	8	n.c.	-
	9	n.c.	-

1) Según IEC 757

Referencias de pedido					
Conexión eléctrica 1	Conexión eléctrica 2	Longitud del cable [m]	Peso [g]	N.º art.	Código de producto
Conector recto Sub-D tipo zócalo, 9 pines	Extremo del cable abierto	2,5	300	<b>2376018</b>	<b>NEBC-C-S1WA9HS-K-2.5-N-B-LE5-PT-S10</b>
		5	600	<b>2376019</b>	<b>NEBC-C-S1WA9HS-K-5-N-B-LE5-PT-S10</b>
		10	1120	<b>2376020</b>	<b>NEBC-C-S1WA9HS-K-10-N-B-LE5-PT-S10</b>
		0,5 ... 20	-	<b>4106124</b>	<b>NEBC-C-S1WA9HS-K- ... -N-B-LE5-PT-S10</b>