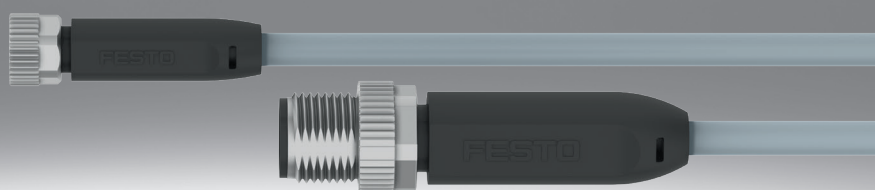


Cable de conexión NEBA

FESTO



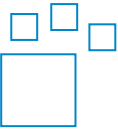
Características

Información resumida

Cables de conexión potentes y de uso universal de alto rendimiento para aplicaciones en permanente movimiento o sujetas a vibraciones con las siguientes propiedades técnicas:

- una calidad de cable para diferentes tipos de tendido (estático, cadena de arrastre, técnica de robotización) y adecuado para entornos adversos y aplicaciones en constante movimiento o vibración
- la conexión eléctrica cumple normas EN 61076-2-101 o EN 61076-2-104
- cumple las normas de seguridad IEC 61010-1 e IEC 61010-2-202 para aparatos eléctricos de medición, regulación y laboratorio
- alto grado de protección IP65, IP68, IP69k
- Resistente a la abrasión y sin adherencias
- Resistencia al aceite, refrigerantes, lubricantes, hidrólisis, microbios, luz ultravioleta y ozono
- Ignífugo y autoextinguible
- Fijación por tornillo con moleteado longitudinal y hexágono para facilitar el ensamblaje o diámetro 8 mm con bloqueo por enclavamiento

Referencias de pedido: conjunto modular



Producto configurable

Este producto y todas sus variantes pueden pedirse usando el configurador.

Códigos del producto

001	Serie	
NEBA	Cable de conexión	
002	Técnica de conexión a la izquierda, lado del equipo de campo	
LE	Extremo abierto	
M8	Zócalo M8x1 con codificación A, EN 61076-2-104	
M8C	Diámetro del zócalo 8 mm con bloqueo encastrable, codificación A, EN 61076-2-104	
M12	Zócalo M12x1 con codificación A, EN 61076-2-101	
003	Salida del cable a la izquierda	
	Sin	
G	Recto	
W	Acodada	
004	Número de contactos/hilos a la izquierda	
3	3	
4	4	
5	5	
005	Indicación	
	Sin	
N	LED de estado de conmutación, NPN	
P	LED de estado de conmutación, PNP	
006	Propiedades del cable	
U	Apto paracadenas de arrastre/robots	

007	Longitud del cable	
	...m	
0.5	0,5 m	
1	1 m	
1.5	1,5 m	
2	2 m	
2.5	2,5 m	
5	5 m	
10	10 m	
20	20 m	
008	Identificación del cable	
N	Sin soporte para placas de identificación	
009	Técnica de conexión a la derecha, lado de control	
LE	Extremo abierto	
M8	Conector M8x1 con codificación A, EN 61076-2-104	
M12	Conector M12x1 con codificación A, EN 61076-2-101	
010	Salida del cable a la derecha	
	Ninguno	
G	Recto	
W	Acodada	
011	Número de contactos/hilos a la derecha	
3	3	
4	4	
5	5	

Hoja de datos

Especificaciones técnicas – Conexión eléctrica 1				
Conexión eléctrica 1, técnica de conexión	M12x1, codificación A según EN 61076-2-101	M8x1, codificación A según EN 61076-2-104	Extremo abierto	Diámetro 8 mm, codificación A según EN 61076-2-104
Conexión eléctrica 1, función	Lado del dispositivo de campo			
Conexión eléctrica 1, tipo de conexión	Zócalo		Cable	Zócalo
Conexión eléctrica 1, salida del cable	Recto, Acodada		–	Recto, Acodada
Conexión eléctrica 1, forma constructiva	Redondo		–	Redondo
Conexión eléctrica 1, cantidad de contactos/hilos	5	3 ... 4	3 ... 5	3
Conexión eléctrica 1, contactos/hilos ocupados	3 ... 5	3 ... 4	3 ... 5	3
Conexión eléctrica 1, tipo de fijación	Fijación por tornillo con hexágono SW13 y reborde longitudinal; Orientable	Fijación por tornillo con hexágono SW9 y reborde longitudinal; Orientable	–	Bloqueo con enclavamiento
Conexión eléctrica 1, tipo de fijación compatible	Compatible con fijación por tornillo giratorio/no giratorio		–	Compatible con cerradura de pestillo
Conexión eléctrica 1, asignación de pines	Pin 1 = BN, Pin 2 = WH, Pin 3 = BU, Pin 4 = BK, Pin 5 = GY	Pin 1 = BN, Pin 2 = WH, Pin 3 = BU, Pin 4 = BK	Pin 1 = BN, Pin 2 = WH, Pin 3 = BU, Pin 4 = BK, Pin 5 = GY	Pin 1 = BN, Pin 3 = BU, Pin 4 = BK
Conexión eléctrica 1, indicación	Ninguno Indicación de estado de funcionamiento LED verde Indicación del estado de conmutación LED amarillo para contacto normalmente abierto PNP Indicación del estado de conmutación LED amarillo para contacto normalmente abierto NPN		Ninguno	
Frecuencia de conexión	100			

Especificaciones técnicas – Conexión eléctrica 2				
Conexión eléctrica 2, técnica de conexión	M12x1, codificación A según EN 61076-2-101	M8x1, codificación A según EN 61076-2-104	Extremo abierto	
Conexión eléctrica 2, función	Lado de control			
Conexión eléctrica 2, tipo de conexión	Conector		Cable	
Conexión eléctrica 2, forma constructiva	Redondo		–	
Conexión eléctrica 2, cantidad de contactos/hilos	3 ... 5	3 ... 4	3 ... 5	
Conexión eléctrica 2, contactos/hilos ocupados	3 ... 5	3 ... 4	3 ... 5	
Conexión eléctrica 2, tipo de fijación	Fijación por tornillo con hexágono SW13 y reborde longitudinal; Orientable	Fijación por tornillo con hexágono SW9 y reborde longitudinal; Orientable	–	
Conexión eléctrica 2, tipo de fijación compatible	Compatible con fijación por tornillo giratorio/no giratorio		–	
Conexión eléctrica 2, asignación de pines	Pin 1 = BN, Pin 2 = WH, Pin 3 = BU, Pin 4 = BK, Pin 5 = GY	Pin 1 = BN, Pin 2 = WH, Pin 3 = BU, Pin 4 = BK	Pin 1 = BN, Pin 2 = WH, Pin 3 = BU, Pin 4 = BK, Pin 5 = GY	
Conexión eléctrica 2, indicación	Ninguno			
Frecuencia de conexión	100			

Especificaciones técnicas – Eléctrico, con indicador del estado de conmutación	
Margen de tensiones de servicio DC	10 ... 30 V
Resistencia a los picos de tensión	0,8 kV
Carga admisible de corriente a 40 °C	4 A
Indicación sobre la carga admisible de corriente con 40 °C	Prestar atención a la reducción de potencia
Categoría de sobretensión	II
Grado de ensuciamiento	3
Nota sobre el grado de contaminación	En estado montado

Hoja de datos

Especificaciones técnicas – Eléctrico, sin indicador del estado de conmutación

Conexión eléctrica 2, cantidad de contactos/hilos	3	4	5
Margen de tensiones de servicio DC	0 ... 250 V		0 ... 60 V
Indicación sobre el margen de tensión de funcionamiento en DC	0 - 30 V para aplicaciones UL		
Margen de tensión de funcionamiento AC	0 ... 250 V		0 ... 48 V
Nota sobre el margen de tensión de funcionamiento AC	0 - 30 V para aplicaciones UL		
Resistencia a los picos de tensión	1,5 ... 2,5 kV		1,5 kV
Carga admisible de corriente a 40 °C	4 A		
Indicación sobre la carga admisible de corriente con 40 °C	Prestar atención a la reducción de potencia		
Categoría de sobretensión	II		
Grado de ensuciamiento	3		
Nota sobre el grado de contaminación	En estado montado		

Especificaciones técnicas – Cable

Conexión eléctrica 2, cantidad de contactos/hilos	3	4	5
Diámetro del cable	3,8 mm	4,5 mm	
Propiedades del cable	Con aptitud para cadenas de energía/con aptitud para robot, resistente a la abrasión, baja adherencia, ignífugo y autoextinguible		
Radio de flexión, tendido fijo del cable	≥12 mm	≥14 mm	
Radio de flexión, tendido de cables móvil	≥39 mm	≥46 mm	
Condiciones de prueba del cable	Condiciones de las pruebas bajo demanda Resistencia a la torsión: > 300.000 ciclos, ±270°/0,1 m Resistencia a la fatiga por flexión: >50000 ciclos, radio de flexión 5 mm Cadena de energía: >5 millones de ciclos, radio de flexión 28 mm		
Nota sobre las condiciones de comprobación de cables	verificación a 23 °C		
Estructura de cable	3 x 0,25 mm ²	4 x 0,25 mm ²	5 x 0,25 mm ²
Sección nominal del cable	0,25 mm ²		
Características especiales	Resistente a los rayos ultravioleta, Resistente a la hidrólisis, Resistente a los lubricantes refrigerantes, resistente a los microbios, Resistente al aceite, resistente al ozono		
Terminales de cable	Sin recubrimiento, Corte sin punta		
Identificación del cable	Sin soporte para placas de identificación		

Hoja de datos

Materiales	
Material del cuerpo	TPE-U(PUR)
Color del cuerpo	Negro
Material de la cubierta aislante del cable	TPE-U(PUR)
Color de la cubierta aislante del cable	Gris
Material de la cubierta aislante	PP
Material de la fijación por tornillo	Fundición inyectada de cinc, niquelado
Material de las juntas	FPM
Material de los contactos crimp	Aleación de cobre, dorada
Nota sobre el material	Sin CFC, Conformidad con la Directiva RoHS, sin cadmio, Sin halógenos, Exento de ésteres de ácido fosfórico
Características especiales	Resistente a los rayos ultravioleta, Resistente a la hidrólisis, Resistente a los lubricantes refrigerantes, resistente a los microbios, Resistente al aceite, resistente al ozono
Conformidad PWIS	VDMA24364-B2-L
Idoneidad para la producción de baterías de iones de litio	El producto corresponde a la definición interna de producto de Festo para inserto en la producción de baterías: No pueden utilizarse metales con un contenido de cobre, zinc o níquel superior al 1%. Excepción: el níquel en aceros, superficies niqueladas químicamente, placas de circuito impreso, cables, conectores eléctricos y bobinas
Clase de sala limpia	Clase 4 según ISO 14644-1

Condiciones de funcionamiento y del entorno, con indicador del estado de conmutación	
Temperatura ambiente	-40 ... 85°C
Nota sobre la temperatura ambiente	-40 - 50 °C para aplicaciones UL
Temperatura ambiente para tendido de cables móvil	-20 ... 85°C
Nota sobre la Temperatura ambiente para tendido de cables móvil	-20 - 50 °C para aplicaciones UL
Temperatura de almacenamiento	-25 ... 55°C
Nota sobre la temperatura de almacenamiento	a corto plazo para transporte en embalaje de -40 a 85 °C
Clase de resistencia a la corrosión CRC ¹⁾	1 - riesgo de corrosión bajo
Humedad relativa del aire	Máx. 93 % a 40 °C
Altura nominal de utilización	<= 2000 m NHN
Marcado CE (véase la declaración de conformidad) ²⁾	Según la Directiva RoHS de la UE
Marcado UKCA (véase la declaración de conformidad) ³⁾	Según la normativa RoHS del Reino Unido
Certificación	c UL us - Listed (OL)
Organismo que expide el certificado	UL E253748
Nota sobre el grado de protección	En estado montado
Uso en exteriores	Lugares de trabajo con exposición climática directa al aire libre clase D1 según la norma IEC 60654-1
Nota sobre la utilización	Cumple los requisitos de las normas IEC 61010-1 y 61010-2-202, en particular para las válvulas de accionamiento eléctrico de Festo., Para la alimentación de válvulas de accionamiento eléctrico de Festo solo se admiten circuitos de energía limitada con una corriente máxima de 4 A y una tensión en circuito abierto máxima de 30 V DC.
Uso previsto	El cable de conexión sirve para conectar equipos de campo (sensores, actuadores) con los controladores.

1) Más información en www.festo.com/x/topic/crc2) Más información en www.festo.com/catalogue -> Support/Downloads.3) Más información en www.festo.com/catalogue -> Support/Downloads.

Hoja de datos

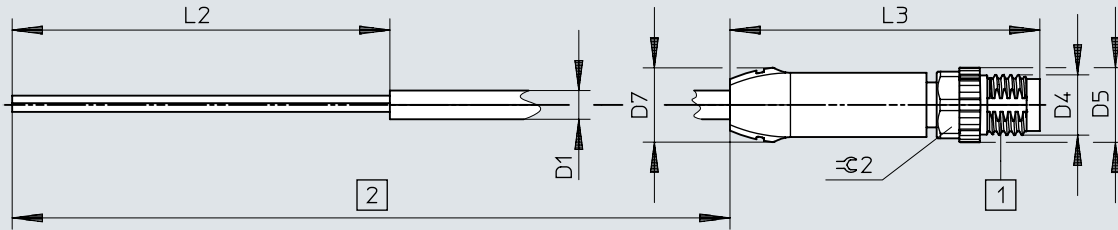
Condiciones de funcionamiento y del entorno, sin indicador del estado de conmutación										
Conexión eléctrica 1, técnica de conexión	M12x1, codificación A según EN 61076-2-101			M8x1, codificación A según EN 61076-2-104			Extremo abierto			Diámetro 8 mm, codificación A según EN 61076-2-104
Conexión eléctrica 2, cantidad de contactos/hilos	3	4	5	3	4	3	4	5	3	
Temperatura ambiente	-40 ... 85°C									
Nota sobre la temperatura ambiente	-40 - 50 °C para aplicaciones UL									
Temperatura ambiente para tendido de cables móvil	-20 ... 85°C									
Nota sobre la Temperatura ambiente para tendido de cables móvil	-20 - 50 °C para aplicaciones UL									
Temperatura de almacenamiento	-25 ... 55°C									
Clase de resistencia a la corrosión CRC ¹⁾	1 - riesgo de corrosión bajo									
Humedad relativa del aire	Máx. 93 % a 40 °C									
Altura nominal de utilización	<= 2000 m NHN									
Marcado CE (véase la declaración de conformidad) ²⁾	Según la Directiva de baja tensión de la UE Según la Directiva RoHS de la UE			Según la Directiva RoHS de la UE						
Marcado UKCA (véase la declaración de conformidad) ³⁾	Según la normativa RoHS del Reino Unido Según la normativa del Reino Unido sobre utillaje eléctrico			Según la normativa RoHS del Reino Unido						
Certificación	c UL us - Listed (OL)									
Organismo que expide el certificado	UL E253748									
Grado de protección	IP65, IP68, IP69K									
Nota sobre el grado de protección	En estado montado									
Uso en exteriores	Lugares de trabajo con exposición climática directa al aire libre clase D1 según la norma IEC 60654-1									
Nota sobre la utilización	Cumple los requisitos de las normas IEC 61010-1 y 61010-2-202, en particular para las válvulas de accionamiento eléctrico de Festo., Para la alimentación de válvulas de accionamiento eléctrico de Festo solo se admiten circuitos de energía limitada con una corriente máxima de 4 A y una tensión en circuito abierto máxima de 30 V DC.									

1) Más información en www.festo.com/x/topic/crc2) Más información en www.festo.com/catalogue → Support/Downloads.3) Más información en www.festo.com/catalogue → Support/Downloads.

Dimensiones

Dimensiones – extremo abierto – conector recto

Descargar datos CAD www.festo.com

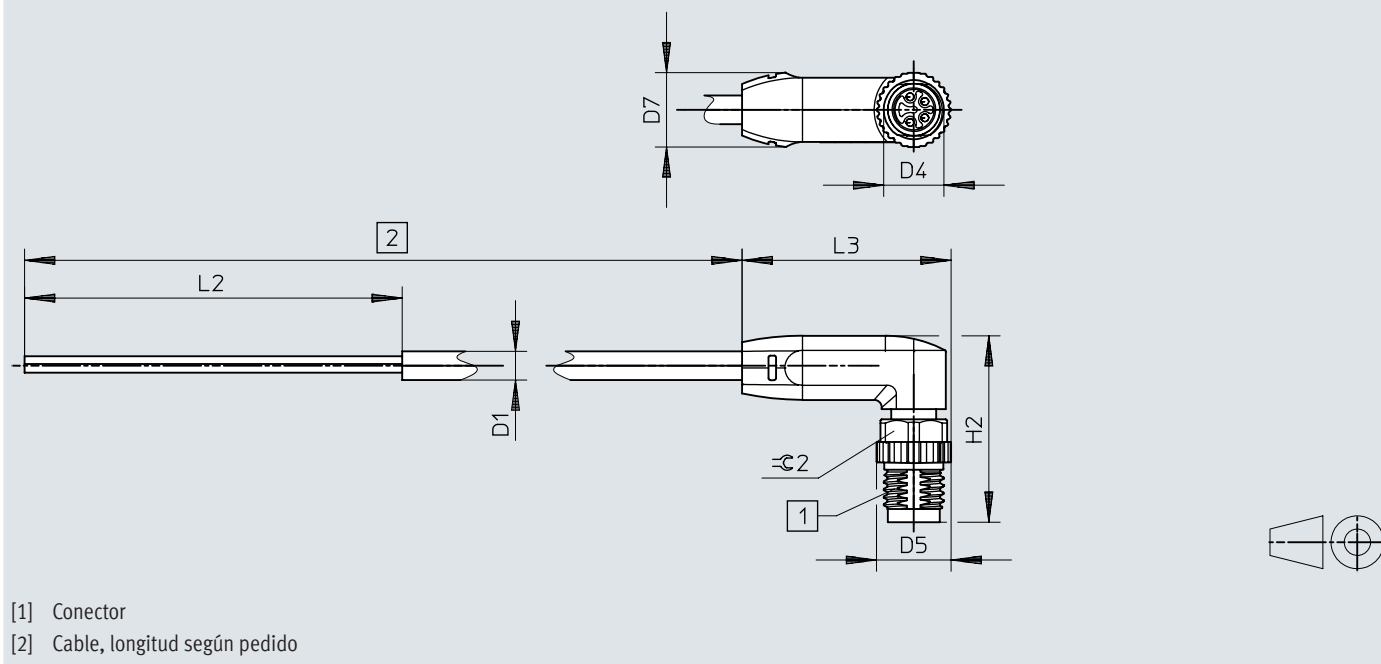


- [1] Conector
- [2] Cable, longitud según pedido

	D1 ∅	D4	D5 ∅	D7 ∅	L2	L3	R2
NEBA-LE3-...-M8G3	3,8	M8x1	10	10	50	41	9
NEBA-LE4-...-M8G4	4,5	M8x1	10	10	50	41	9
NEBA-LE3-...-M12G3	3,8	M12x1	15	13,7	50	53,4	13
NEBA-LE4-...-M12G4	4,5	M12x1	15	13,7	50	53,4	13
NEBA-LE5-...-M12G5	4,5	M12x1	15	13,7	50	53,4	13

Dimensiones

Dimensiones – extremo abierto – conector acodado

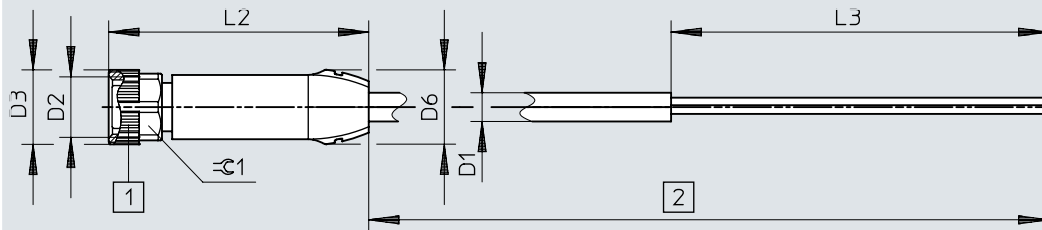
Descargar datos CAD www.festo.com

	D1 ∅	D4	D5 ∅	D7 ∅	H2	L2	L3	$\varnothing 2$
NEBA-LE3-...-M8W3	3,8	M8x1	10	10	24,7	50	27,7	9
NEBA-LE4-...-M8W4	4,5	M8x1	10	10	24,7	50	27,7	9
NEBA-LE3-...-M12W3	3,8	M12x1	15	13,7	32,6	50	36,4	13
NEBA-LE4-...-M12W4	4,5	M12x1	15	13,7	32,6	50	36,4	13
NEBA-LE5-...-M12W5	4,5	M12x1	15	13,7	32,6	50	36,4	13

Dimensiones

Dimensiones – Zócalo recto – extremo abierto

Descargar datos CAD www.festo.com

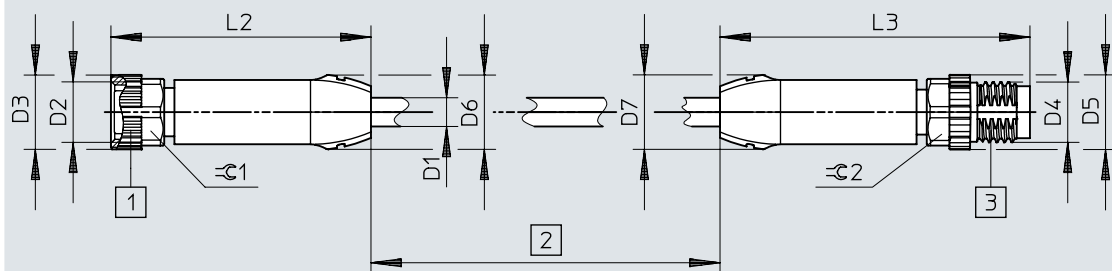


- [1] Zócalo
[2] Cable, longitud según pedido

	D1 ∅	D2	D3 ∅	D6 ∅	L2	L3	≈C1
NEBA-M8G3-...-LE3	3,8	M8x1	10	10	34,4	50	9
NEBA-M8G4-...-LE4	4,5	M8x1	10	10	34,4	50	9
NEBA-M8CG3-...-LE3	3,8	8	–	10	32,6	50	–
NEBA-M12G5-...-LE3	3,8	M12x1	15	13,7	46,8	50	13
NEBA-M12G5-...-LE4	4,5	M12x1	15	13,7	46,8	50	13
NEBA-M12G5-...-LE5	4,5	M12x1	15	13,7	46,8	50	13

Dimensiones

Dimensiones – Zócalo recto, conector recto

Descargar datos CAD www.festo.com

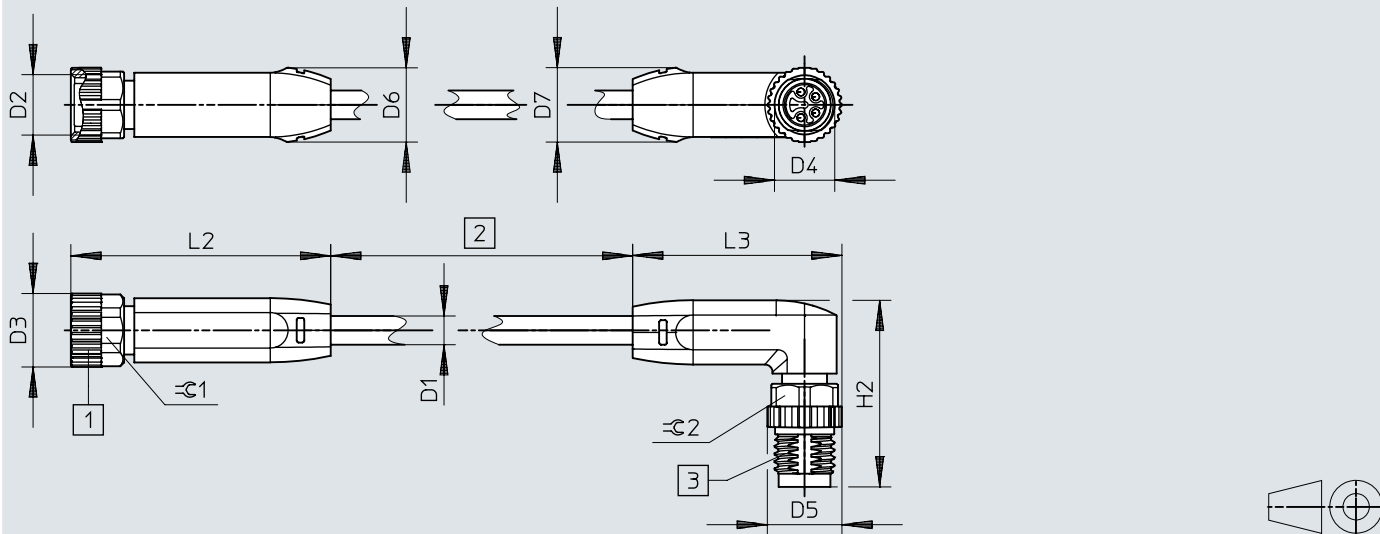
- [1] Zócalo
 [2] Cable, longitud según pedido
 [3] Conector

	D1 ∅	D2	D3 ∅	D4	D5 ∅	D6 ∅	D7 ∅	L2	L3	CG1	CG2
NEBA-M8G3-...-M8G3	3,8	M8x1	10	M8x1	10	10	10	34,4	41	9	9
NEBA-M8G3-...-M12G3	3,8	M8x1	10	M12x1	15	10	13,7	34,4	53,4	9	13
NEBA-M8G4-...-M8G4	4,5	M8x1	10	M8x1	10	10	10	34,4	41	9	9
NEBA-M8G4-...-M12G4	4,5	M8x1	10	M12x1	15	10	13,7	34,4	53,4	9	13
NEBA-M8CG3-...-M8G3	3,8	8	–	M8x1	10	10	10	32,6	41	–	9
NEBA-M8CG3-...-M12G3	3,8	8	–	M12x1	15	10	13,7	32,6	53,4	–	13
NEBA-M12G5-...-M8G3	3,8	M12x1	15	M8x1	10	13,7	10	46,8	41	13	9
NEBA-M12G5-...-M12G3	3,8	M12x1	15	M12x1	15	13,7	13,7	46,8	53,4	13	13
NEBA-M12G5-...-M8G4	4,5	M12x1	15	M8x1	10	13,7	10	46,8	41	13	9
NEBA-M12G5-...-M12G4	4,5	M12x1	15	M12x1	15	13,7	13,7	46,8	53,4	13	13
NEBA-M12G5-...-M12G5	4,5	M12x1	15	M12x1	15	13,7	13,7	46,8	53,4	13	13

Dimensiones

Dimensiones – Zócalo recto – conector acodado

Descargar datos CAD www.festo.com

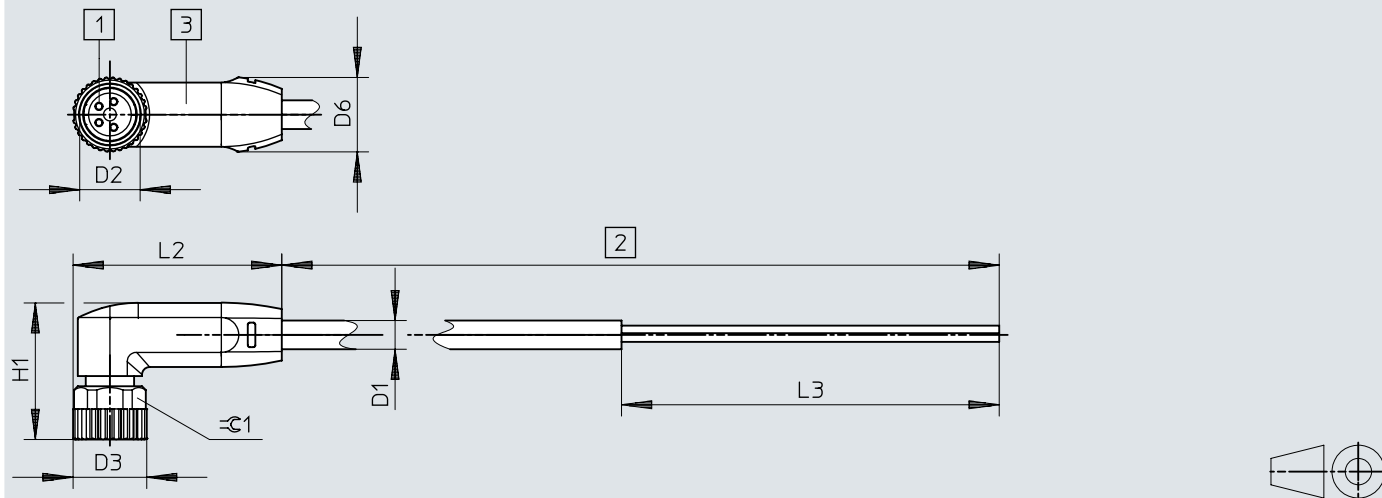


- [1] Zócalo
- [2] Cable, longitud según pedido
- [3] Conector

	D1 ø	D2	D3 ø	D4	D5 ø	D6 ø	D7 ø	H2	L2	L3	⌀C1	⌀C2
NEBA-M8G3-...-M8W3	3,8	M8x1	10	M8x1	10	10	10	24,7	34,4	27,7	9	9
NEBA-M8G3-...-M12W3	3,8	M8x1	10	M12x1	15	10	13,7	32,6	34,4	36,4	9	13
NEBA-M8G4-...-M8W4	4,5	M8x1	10	M8x1	10	10	10	24,7	34,4	27,7	9	9
NEBA-M8G4-...-M12W4	4,5	M8x1	10	M12x1	15	10	13,7	32,6	34,4	36,4	9	13
NEBA-M8CG3-...-M8W3	3,8	8	-	M8x1	10	10	10	24,7	32,6	27,7	-	9
NEBA-M8CG3-...-M12W3	3,8	8	-	M12x1	15	10	13,7	32,6	32,6	36,4	-	13
NEBA-M12G5-...-M8W3	3,8	M12x1	15	M8x1	10	13,7	10	24,7	46,8	27,7	13	9
NEBA-M12G5-...-M12W3	3,8	M12x1	15	M12x1	15	13,7	13,7	32,6	46,8	36,4	13	13
NEBA-M12G5-...-M8W4	4,5	M12x1	15	M8x1	10	13,7	10	24,7	46,8	27,7	13	9
NEBA-M12G5-...-M12W4	4,5	M12x1	15	M12x1	15	13,7	13,7	32,6	46,8	36,4	13	13
NEBA-M12G5-...-M12W5	4,5	M12x1	15	M12x1	15	13,7	13,7	32,6	46,8	36,4	13	13

Dimensiones

Dimensiones – Zócalo acodado – extremo abierto

Descargar datos CAD www.festo.com

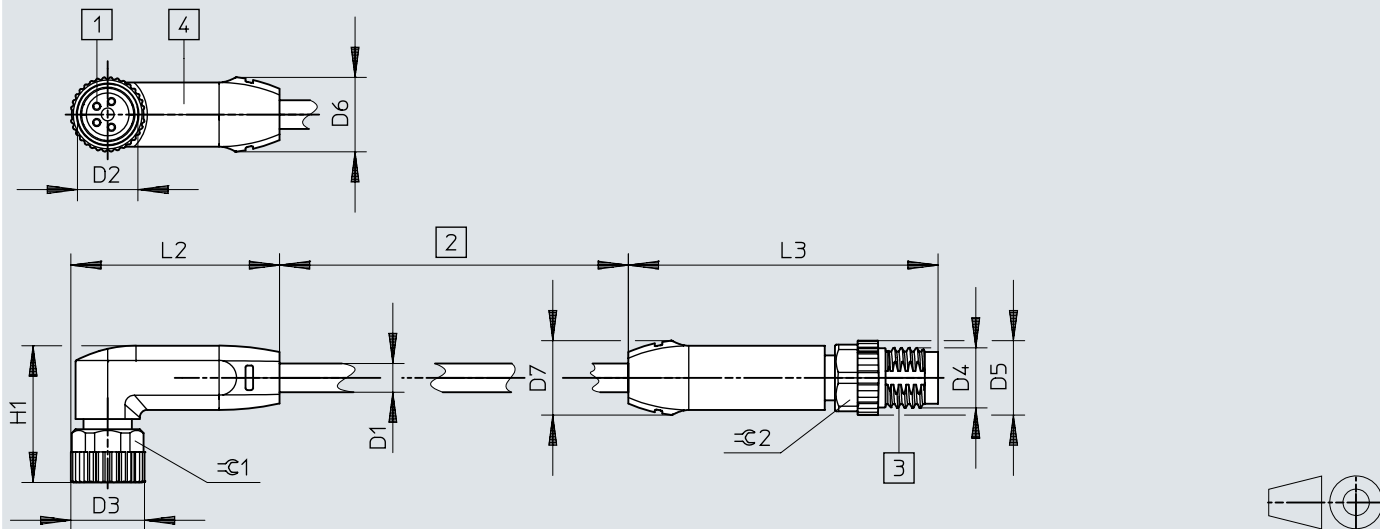
- [1] Zócalo
 [2] Cable, longitud según pedido
 [3] Campo de visualización

	D1 ∅	D2	D3 ∅	D6 ∅	H1	L2	L3	$\varnothing C1$
NEBA-M8W3...-LE3	3,8	M8x1	10	10	18,1	27,6	50	9
NEBA-M8W4...-LE4	4,5	M8x1	10	10	18,1	27,6	50	9
NEBA-M8CW3...-LE3	3,8	8	–	10	17,3	27	50	–
NEBA-M12W5...-LE3	3,8	M12x1	15	13,7	25,1	36,4	50	13
NEBA-M12W5...-LE4	4,5	M12x1	15	13,7	25,1	36,4	50	13
NEBA-M12W5...-LE5	4,5	M12x1	15	13,7	25,1	36,4	50	13

Dimensiones

Dimensiones – Zócalo acodado – conector recto

Descargar datos CAD www.festo.com



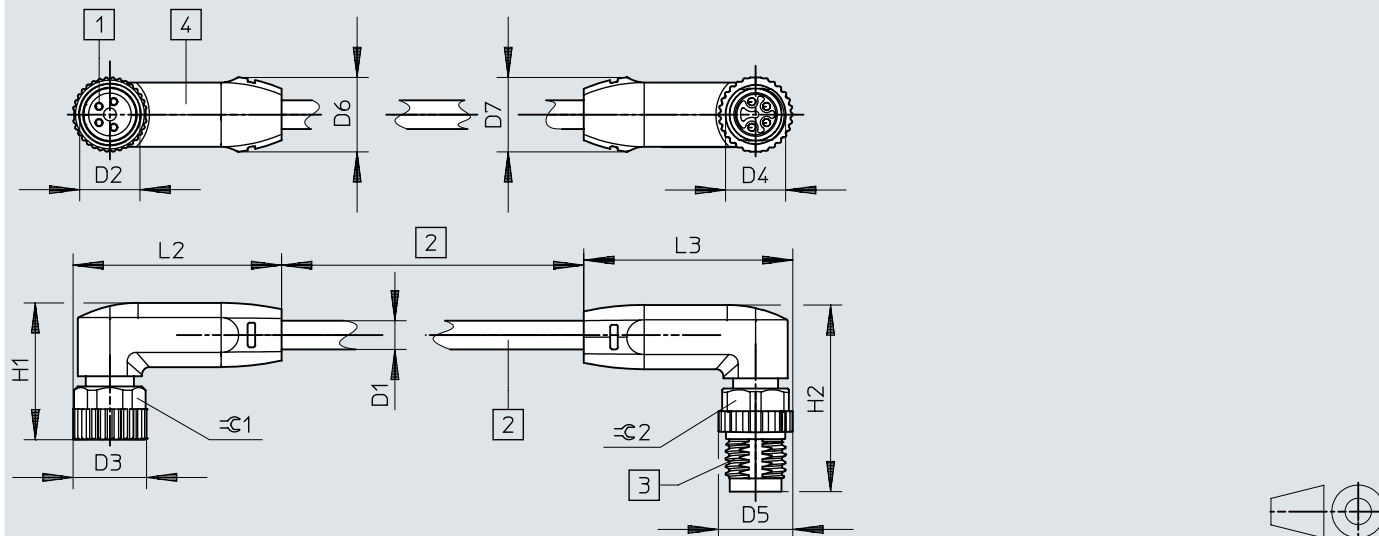
- [1] Zócalo
- [2] Cable, longitud según pedido
- [3] Conector
- [4] Campo de visualización

	D1 ∅	D2	D3 ∅	D4	D5 ∅	D6 ∅	D7 ∅	H1	L2	L3	≈C1	≈C2
NEBA-M8W3...-M8G3	3,8	M8x1	10	M8x1	10	10	10	18,1	27,6	41	9	9
NEBA-M8W3...-M12G3	3,8	M8x1	10	M12x1	15	10	13,7	18,1	27,6	53,4	9	13
NEBA-M8W4...-M8G4	4,5	M8x1	10	M8x1	10	10	10	18,1	27,6	41	9	9
NEBA-M8W4...-M12G4	4,5	M8x1	10	M12x1	15	10	13,7	18,1	27,6	53,4	9	13
NEBA-M8CW3...-M8G3	3,8	8	–	M8x1	10	10	10	17,3	27	41	–	9
NEBA-M8CW3...-M12G3	3,8	8	–	M12x1	15	10	13,7	17,3	27	53,4	–	13
NEBA-M12W5...-M8G3	3,8	M12x1	15	M8x1	10	13,7	10	25,1	36,4	41	13	9
NEBA-M12W5...-M12G3	3,8	M12x1	15	M12x1	15	13,7	13,7	25,1	36,4	53,4	13	13
NEBA-M12W5...-M8G4	4,5	M12x1	15	M8x1	10	13,7	10	25,1	36,4	41	13	9
NEBA-M12W5...-M12G4	4,5	M12x1	15	M12x1	15	13,7	13,7	25,1	36,4	53,4	13	13
NEBA-M12W5...-M12G5	4,5	M12x1	15	M12x1	15	13,7	13,7	25,1	36,4	53,4	13	13

Dimensiones

Dimensiones – Zócalo acodado, conector acodado

Descargar datos CAD www.festo.com



- [1] Zócalo
- [2] Cable, longitud según pedido
- [3] Conector
- [4] Campo de visualización

	D1 ø	D2	D3 ø	D4	D5 ø	D6 ø	D7 ø	H1	H2	L2	L3	≈G1	≈G2
NEBA-M8W3...-M8W3	3,8	M8x1	10	M8x1	10	10	10	18,1	24,7	27,6	27,7	9	9
NEBA-M8W3...-M12W3	3,8	M8x1	10	M12x1	15	10	13,7	18,1	32,6	27,6	36,4	9	13
NEBA-M8W4...-M8W4	4,5	M8x1	10	M8x1	10	10	10	18,1	24,7	27,6	27,7	9	9
NEBA-M8W4...-M12W4	4,5	M8x1	10	M12x1	15	10	13,7	18,1	32,6	27,6	36,4	9	13
NEBA-M8CW3...-M8W3	3,8	8	-	M8x1	10	10	10	17,3	24,7	27	27,7	-	9
NEBA-M8CW3...-M12W3	3,8	8	-	M12x1	15	10	13,7	17,3	32,6	27	36,4	-	13
NEBA-M12W5...-M8W3	3,8	M12x1	15	M8x1	10	13,7	10	25,1	24,7	36,4	27,7	13	9
NEBA-M12W5...-M12W3	3,8	M12x1	15	M12x1	15	13,7	13,7	25,1	32,6	36,4	36,4	13	13
NEBA-M12W5...-M8W4	4,5	M12x1	15	M8x1	10	13,7	10	25,1	24,7	36,4	27,7	13	9
NEBA-M12W5...-M12W4	4,5	M12x1	15	M12x1	15	13,7	13,7	25,1	32,6	36,4	36,4	13	13
NEBA-M12W5...-M12W5	4,5	M12x1	15	M12x1	15	13,7	13,7	25,1	32,6	36,4	36,4	13	13

Referencias de pedido

Referencias de pedido – Conexión eléctrica 1 extremo abierto						
Conexión eléctrica 1, cantidad de contactos/hilos	Conexión eléctrica 2, salida del cable	Conexión eléctrica 2, cantidad de contactos/hilos	Longitud del cable	Peso del producto	N.º art.	Tipo
3	Recto	3	2,5 m	50 g	8078270	NEBA-LE3-U-2.5-N-M8G3
			5 m	96 g	8078271	NEBA-LE3-U-5-N-M8G3
4		4	2,5 m	67 g	8078272	NEBA-LE4-U-2.5-N-M8G4
			5 m	129 g	8078273	NEBA-LE4-U-5-N-M8G4
5		5	2,5 m	77 g	8078268	NEBA-LE5-U-2.5-N-M12G5
			5 m	144 g	8078269	NEBA-LE5-U-5-N-M12G5

Referencias de pedido – Conexión eléctrica 1 zócalo M8, 3 pines, con indicador del estado de conmutación						
Conexión eléctrica 1, salida del cable	Conexión eléctrica 2, técnica de conexión	Conexión eléctrica 1, indicación	Longitud del cable	Peso del producto	N.º art.	Tipo
Acodada	Extremo abierto	Indicación de estado de funcionamiento LED verde; Indicación del estado de conmutación LED amarillo para contacto normalmente abierto PNP	2,5 m	50 g	8078260	NEBA-M8W3P-U-2.5-N-LE3
			5 m	96 g	8078261	NEBA-M8W3P-U-5-N-LE3
		Indicación de estado de funcionamiento LED verde; Indicación del estado de conmutación LED amarillo para contacto normalmente abierto NPN	2,5 m	50 g	8078262	NEBA-M8W3N-U-2.5-N-LE3
			5 m	96 g	8078263	NEBA-M8W3N-U-5-N-LE3

Referencias de pedido – Conexión eléctrica 1 zócalo M8, 3 pines, sin indicador del estado de conmutación							
Conexión eléctrica 1, salida del cable	Conexión eléctrica 2, técnica de conexión	Conexión eléctrica 2, salida del cable	Longitud del cable	Peso del producto	N.º art.	Tipo	
Recto	M12x1, codificación A según EN 61076-2-101	Recto	0,5 m	23 g	8078278	NEBA-M8G3-U-0.5-N-M12G3	
			1 m	33 g	8078279	NEBA-M8G3-U-1-N-M12G3	
			2,5 m	60 g	8078280	NEBA-M8G3-U-2.5-N-M12G3	
			5 m	107 g	8078281	NEBA-M8G3-U-5-N-M12G3	
			M8x1, codificación A según EN 61076-2-104	0,5 m	17 g	★ 8078282	NEBA-M8G3-U-0.5-N-M8G3
				1 m	26 g	★ 8078283	NEBA-M8G3-U-1-N-M8G3
				1,5 m	35 g	8078284	NEBA-M8G3-U-1.5-N-M8G3
				2 m	44 g	8078285	NEBA-M8G3-U-2-N-M8G3
				2,5 m	54 g	★ 8078286	NEBA-M8G3-U-2.5-N-M8G3
	5 m	100 g		★ 8078287	NEBA-M8G3-U-5-N-M8G3		
	10 m	192 g		8078288	NEBA-M8G3-U-10-N-M8G3		
	Extremo abierto	1 m		22 g	8078222	NEBA-M8G3-U-1-N-LE3	
		2,5 m		50 g	★ 8078223	NEBA-M8G3-U-2.5-N-LE3	
		5 m	96 g	★ 8078224	NEBA-M8G3-U-5-N-LE3		
		10 m	188 g	★ 8078225	NEBA-M8G3-U-10-N-LE3		
		20 m	373 g	8078226	NEBA-M8G3-U-20-N-LE3		
		Acodada	M8x1, codificación A según EN 61076-2-104	Recto	0,5 m	17 g	8078298
	1 m				26 g	8078299	NEBA-M8W3-U-1-N-M8G3
2,5 m	54 g				8078300	NEBA-M8W3-U-2.5-N-M8G3	
5 m	100 g				8078301	NEBA-M8W3-U-5-N-M8G3	
Extremo abierto	2,5 m				50 g	★ 8078230	NEBA-M8W3-U-2.5-N-LE3
	5 m				96 g	★ 8078231	NEBA-M8W3-U-5-N-LE3
	10 m		189 g	★ 8078232	NEBA-M8W3-U-10-N-LE3		

Referencias de pedido

Referencias de pedido – Conexión eléctrica 1 zócalo M8, 3 pines, con bloqueo con enclavamiento					
Conexión eléctrica 1, salida del cable	Conexión eléctrica 2, técnica de conexión	Longitud del cable	Peso del producto	N.º art.	Tipo
Recto	Extremo abierto	2,5 m	49 g	8078264	NEBA-M8CG3-U-2.5-N-LE3
		5 m	95 g	8078265	NEBA-M8CG3-U-5-N-LE3
Acodada		2,5 m	49 g	8078266	NEBA-M8CW3-U-2.5-N-LE3
		5 m	95 g	8078267	NEBA-M8CW3-U-5-N-LE3

Referencias de pedido – Conexión eléctrica 1 zócalo M8, 4 pines						
Conexión eléctrica 1, salida del cable	Conexión eléctrica 2, técnica de conexión	Conexión eléctrica 2, salida del cable	Longitud del cable	Peso del producto	N.º art.	Tipo
Recto	M12x1, codificación A según EN 61076-2-101	Recto	0,5 m	27 g	8078289	NEBA-M8G4-U-0.5-N-M12G4
			1 m	39 g	8078290	NEBA-M8G4-U-1-N-M12G4
			2,5 m	77 g	8078291	NEBA-M8G4-U-2.5-N-M12G4
			5 m	139 g	8078292	NEBA-M8G4-U-5-N-M12G4
	M8x1, codificación A según EN 61076-2-104		0,5 m	20 g	8078293	NEBA-M8G4-U-0.5-N-M8G4
			1 m	33 g	8078294	NEBA-M8G4-U-1-N-M8G4
			2,5 m	70 g	8078295	NEBA-M8G4-U-2.5-N-M8G4
			5 m	133 g	8078296	NEBA-M8G4-U-5-N-M8G4
	Extremo abierto		2,5 m	66 g	★ 8078227	NEBA-M8G4-U-2.5-N-LE4
			5 m	129 g	8078228	NEBA-M8G4-U-5-N-LE4
10 m		254 g	8078229	NEBA-M8G4-U-10-N-LE4		
Acodada		2,5 m	66 g	★ 8078233	NEBA-M8W4-U-2.5-N-LE4	
	5 m	129 g	8078234	NEBA-M8W4-U-5-N-LE4		
	10 m	254 g	8078235	NEBA-M8W4-U-10-N-LE4		

Referencias de pedido – Conexión eléctrica 1 zócalo M12, 5 pines, con indicador del estado de conmutación						
Conexión eléctrica 1, salida del cable	Conexión eléctrica 2, técnica de conexión	Conexión eléctrica 1, indicación	Longitud del cable	Peso del producto	N.º art.	Tipo
Acodada	Extremo abierto	Indicación de estado de funcionamiento LED verde; Indicación del estado de conmutación LED amarillo para contacto normalmente abierto PNP	2,5 m	56 g	8078256	NEBA-M12W5P-U-2.5-N-LE3
			5 m	103 g	8078257	NEBA-M12W5P-U-5-N-LE3
		Indicación de estado de funcionamiento LED verde; Indicación del estado de conmutación LED amarillo para contacto normalmente abierto NPN	2,5 m	56 g	8078258	NEBA-M12W5N-U-2.5-N-LE3
			5 m	103 g	8078259	NEBA-M12W5N-U-5-N-LE3

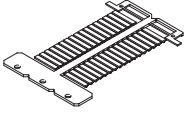
Referencias de pedido – Conexión eléctrica 1 zócalo M12, 5 pines, sin indicador del estado de conmutación								
Conexión eléctrica 1, salida del cable	Conexión eléctrica 2, técnica de conexión	Conexión eléctrica 2, salida del cable	Conexión eléctrica 2, cantidad de contactos/hilos	Longitud del cable	Peso del producto	N.º art.	Tipo	
Recto	M12x1, codificación A según EN 61076-2-101	Recto	5	0,5 m	34 g	8078274	NEBA-M12G5-U-0.5-N-M12G5	
				1 m	47 g	8078275	NEBA-M12G5-U-1-N-M12G5	
				2,5 m	87 g	8078276	NEBA-M12G5-U-2.5-N-M12G5	
				5 m	153 g	8078277	NEBA-M12G5-U-5-N-M12G5	
			Extremo abierto	3	2,5 m	55 g	★ 8078236	NEBA-M12G5-U-2.5-N-LE3
					5 m	102 g	★ 8078237	NEBA-M12G5-U-5-N-LE3
					10 m	194 g	8078238	NEBA-M12G5-U-10-N-LE3
				4	2,5 m	72 g	★ 8078239	NEBA-M12G5-U-2.5-N-LE4
	5 m				134 g	★ 8078240	NEBA-M12G5-U-5-N-LE4	
	10 m				259 g	8078241	NEBA-M12G5-U-10-N-LE4	
	5		2,5 m	85 g	8078242	NEBA-M12G5-U-2.5-N-LE5		
			5 m	142 g	8078243	NEBA-M12G5-U-5-N-LE5		


Referencias de pedido


Referencias de pedido – Conexión eléctrica 1 zócalo M12, 5 pines, sin indicador del estado de conmutación							
Conexión eléctrica 1, salida del cable	Conexión eléctrica 2, técnica de conexión	Conexión eléctrica 2, salida del cable	Conexión eléctrica 2, cantidad de contactos/hilos	Longitud del cable	Peso del producto	N.º art.	Tipo
Recto	Extremo abierto		5	10 m	274 g	8078244	NEBA-M12G5-U-10-N-LE5
Acodada			3	2,5 m	56 g	8078245	NEBA-M12W5-U-2.5-N-LE3
				5 m	103 g	8078246	NEBA-M12W5-U-5-N-LE3
				10 m	195 g	8078247	NEBA-M12W5-U-10-N-LE3
			4	2,5 m	73 g	8078248	NEBA-M12W5-U-2.5-N-LE4
				5 m	135 g	8078249	NEBA-M12W5-U-5-N-LE4
				10 m	260 g	8078250	NEBA-M12W5-U-10-N-LE4
			5	2,5 m	76 g	8078251	NEBA-M12W5-U-2.5-N-LE5
				5 m	143 g	8078252	NEBA-M12W5-U-5-N-LE5
				10 m	275 g	8078253	NEBA-M12W5-U-10-N-LE5

Referencias de pedido – Conjunto modular del producto					
Conexión eléctrica 1, técnica de conexión	Propiedades del cable	Longitud del cable	Conexión eléctrica 2, técnica de conexión	N.º art.	Tipo
M12x1, codificación A según EN 61076-2-101 M8x1, codificación A según EN 61076-2-104 Extremo abierto Diámetro 8 mm, codificación A según EN 61076-2-104	Con aptitud para cadenas de energía/con aptitud para robot resistente a la abrasión baja adherencia ignífugo y autoextinguible	0,3 ... 30 m	M12x1, codificación A según EN 61076-2-101, M8x1, codificación A según EN 61076-2-104, Extremo abierto	8078221	NEBA-

Accesorios

Placa de identificación			
	Tamaños	N.º art.	Tipo
	4x23 mm	541598	ASLR-L-423

Soporte para placas identificadoras						
	Tipo de fijación	Función	Tamaño del depósito	Diámetro del cable	N.º art.	Tipo
	Clip	Soporte para placas identificadoras	100	3,3 ... 4.8 mm	8078307	NEAU-LH-3
				4,2 ... 5.6 mm	8143238	NEAU-LH-4

Clip de retención				
	Función	Tamaño	N.º art.	Tipo
	Clip de seguridad	M8	548067	NEAU-M8-GD
		M12	548068	NEAU-M12-GD