

## Accesorios universales NEAU, para técnica de conexiones eléctricas

**FESTO**



## Cuadro general del producto

| Función                                  | → Página/Internet                                                                                                                                          |                                                                                                             |   |     |
|------------------------------------------|------------------------------------------------------------------------------------------------------------------------------------------------------------|-------------------------------------------------------------------------------------------------------------|---|-----|
| <b>Tapa</b>                              | <b>Para cerrar conexiones/aberturas no utilizadas</b>                                                                                                      |                                                                                                             |   |     |
|                                          | Para terminal CPX                                                                                                                                          | Sub-D                                                                                                       | 3 |     |
|                                          |                                                                                                                                                            | RJ45                                                                                                        | 3 |     |
|                                          | Para AS-Interface                                                                                                                                          |                                                                                                             |   | 3   |
|                                          | Para conexiones eléctricas                                                                                                                                 | M8                                                                                                          | 3 |     |
|                                          | M12                                                                                                                                                        | 3                                                                                                           |   |     |
| <b>Fijación</b>                          | <b>Para distribuidor NEDY</b>                                                                                                                              |                                                                                                             |   |     |
|                                          | Para la fijación de distribuidores de tipo NEDY, tubos flexibles neumáticos y cables eléctricos a cilindros de Festo con ranura en T para sensor integrada |                                                                                                             | 5 |     |
| <b>Junta de cable</b>                    | <b>Diámetro del cable 6,5... 9,5 mm</b>                                                                                                                    |                                                                                                             |   |     |
|                                          | Para NECU                                                                                                                                                  | Reducción del diámetro posible del cable de 9...13 mm a 6,5...9,5 mm                                        |   | 7   |
| <b>Soporte para placas identificadas</b> | <b>Para la identificación de cables de conexión</b>                                                                                                        |                                                                                                             |   |     |
|                                          | Para diámetro del cable                                                                                                                                    | 1,7 ... 3 mm                                                                                                | 8 |     |
|                                          |                                                                                                                                                            | 2,5 ... 3,5 mm                                                                                              | 8 |     |
|                                          |                                                                                                                                                            | 3,3 ... 4,8 mm                                                                                              | 8 |     |
|                                          |                                                                                                                                                            | 4,2 ... 5,6 mm                                                                                              | 8 |     |
| <b>Clip de retención</b>                 | <b>Para zona ATEX</b>                                                                                                                                      |                                                                                                             |   |     |
|                                          | Para conectores enchufables con tuerca moleteada                                                                                                           | Para la protección de cables de conexión/conectores enchufables eléctricos contra una desconexión sencilla. |   | M8  |
|                                          |                                                                                                                                                            |                                                                                                             |   | M12 |
|                                          |                                                                                                                                                            |                                                                                                             | 9 |     |

## Hoja de datos: tapas

Tapa transparente AK-SUB

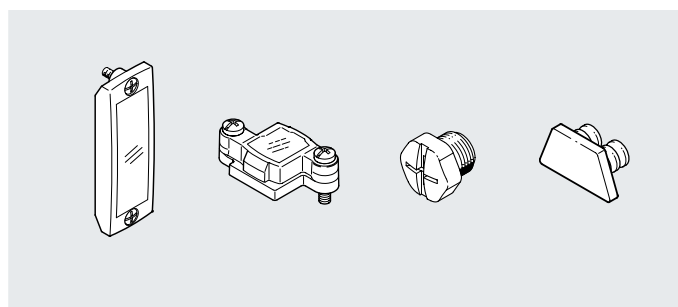
Tapa AK-RJ45

Tapa ciega ISK

Tapa para cable ASI-KK-FK

Las tapas se insertan/atornillan en conexiones/aberturas no utilizadas para cerrarlas o se colocan/atornillan y así se cierran. De este modo, aseguran:

- El funcionamiento del componente correspondiente
- La obtención de una determinada clase de protección
- La prevención de riesgos (por ejemplo, cubriendo partes conductoras de corriente)



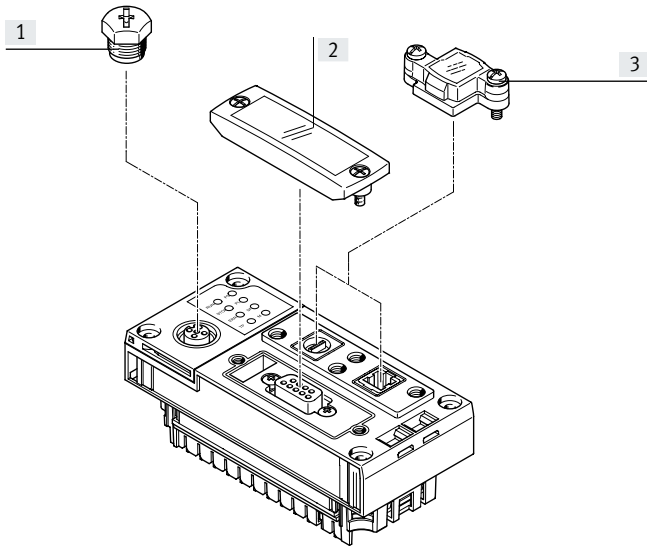
| Especificaciones técnicas generales |                      |                      |                      |                      |            |
|-------------------------------------|----------------------|----------------------|----------------------|----------------------|------------|
| Código de producto                  | AK-SUB-9/15-B        | AK-RJ45              | ISK-M8               | ISK-M12              | ASI-KK-FK  |
| Posición de montaje                 | –                    | –                    | –                    | –                    | Indistinta |
| Anchura [mm]                        | –                    | 33                   | –                    | –                    | –          |
| Altura [mm]                         | –                    | 8                    | –                    | –                    | –          |
| Longitud [mm]                       | –                    | 20                   | –                    | –                    | –          |
| Grado de protección según EN 60529  | IP65, IP67 (montada) | IP65, IP67 (montada) | IP65, IP67 (montada) | IP65, IP67 (montada) | –          |
| Peso del producto [g]               | 20                   | 10                   | 5                    | 5                    | –          |

| Materiales                |                   |         |                                                   |               |                                                   |
|---------------------------|-------------------|---------|---------------------------------------------------|---------------|---------------------------------------------------|
| Código de producto        | AK-SUB-9/15-B     | AK-RJ45 | ISK-M8                                            | ISK-M12       | ASI-KK-FK                                         |
| Cuerpo                    | –                 | –       | PA, reforzada                                     | PA, reforzada | PA                                                |
| Tapa                      | PA                | PA      | –                                                 | –             | –                                                 |
| Tornillos                 | Acero galvanizado | Acero   | –                                                 | –             | –                                                 |
| Junta                     | NBR               | NBR     | –                                                 | –             | –                                                 |
| Nota sobre los materiales | –                 | –       | En conformidad con la Directiva 2002/95/CE (RoHS) | –             | En conformidad con la Directiva 2002/95/CE (RoHS) |

| Condiciones de funcionamiento y del entorno |               |            |                |                |           |
|---------------------------------------------|---------------|------------|----------------|----------------|-----------|
| Código de producto                          | AK-SUB-9/15-B | AK-RJ45    | ISK-M8         | ISK-M12        | ASI-KK-FK |
| Temperatura ambiente [°C]                   | –5 ... +50    | –5 ... +50 | –10 ... +50    | –10 ... +50    | –         |
| Conformidad PWIS                            | –             | –          | VDMA24364-B2-L | VDMA24364-B2-L | –         |

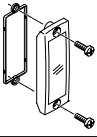
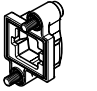
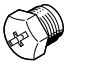
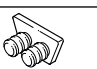
## Hoja de datos

### Ejemplos de montaje de tapas



Las tapas se insertan/atornillan en conexiones/aberturas no utilizadas para cerrarlas.

- [1] ISK-M12
- [2] AK-SUB-9/15-B
- [3] AK-RJ45

| Referencias de pedido                                                              | Descripción                                                                                                                                                             | Fijación                    | N.º art.      | Código de producto   |
|------------------------------------------------------------------------------------|-------------------------------------------------------------------------------------------------------------------------------------------------------------------------|-----------------------------|---------------|----------------------|
|   | Tapa transparente para cerrar conmutadores y conexiones no utilizadas (en elementos del terminal CPX)                                                                   | 2 tornillos M3x10           | <b>533334</b> | <b>AK-SUB-9/15-B</b> |
|  | Tapa para cerrar conmutadores y conexiones RJ45 no utilizadas (en elementos del terminal CPX)                                                                           | 2 tornillos M3x14           | <b>534496</b> | <b>AK-RJ45</b>       |
|  | Tapa ciega (10 unidades) para cerrar (de forma no resistente a la presión) aberturas con rosca interior M8 o M12 (preferentemente, conexiones eléctricas no utilizadas) | Rosca M8                    | <b>177672</b> | <b>ISK-M8</b>        |
|                                                                                    |                                                                                                                                                                         | Rosca M12                   | <b>165592</b> | <b>ISK-M12</b>       |
|  | Clavija para cerrar el extremo abierto de un cable de AS-Interface                                                                                                      | Se inserta a presión a mano | <b>18787</b>  | <b>ASI-KK-FK</b>     |

## Hoja de datos: fijaciones

### Fijación NEAU-A

Para la fijación de distribuidores NEDY-..., tubos flexibles neumáticos y cables eléctricos a cilindros de Festo con ranura en T para sensor integrada.



#### Especificaciones técnicas generales

|                    |                                                           |
|--------------------|-----------------------------------------------------------|
| Forma constructiva | Para ranura en T                                          |
| Tipo de fijación   | Bloqueado en ranura en T                                  |
|                    | longitudinal y transversalmente respecto a la ranura en T |
|                    | Insertable en la ranura desde arriba                      |

#### Materiales

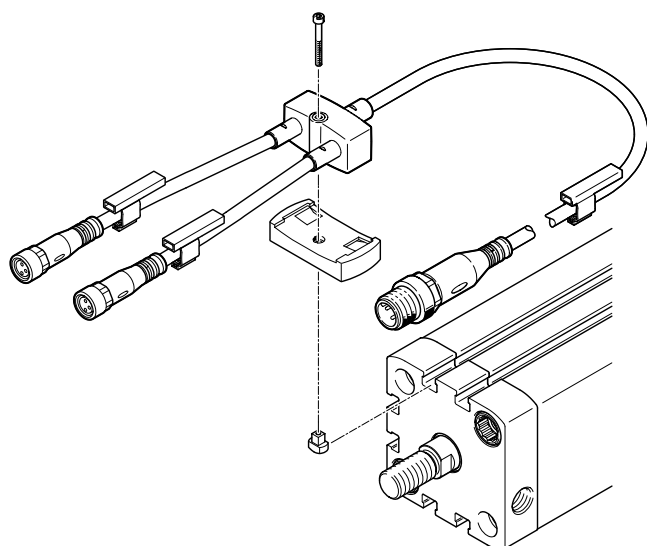
|                                  |                                                   |
|----------------------------------|---------------------------------------------------|
| Cuerpo                           | Reforzado con PA                                  |
| Tornillos                        | Acero inoxidable de alta aleación                 |
| Material de la tuerca deslizante | Latón niquelado                                   |
| Nota sobre los materiales        | Sin cobre ni PTFE                                 |
|                                  | En conformidad con la Directiva 2002/95/CE (RoHS) |

#### Condiciones de funcionamiento y del entorno

|                                                       |             |
|-------------------------------------------------------|-------------|
| Temperatura ambiente [°C]                             | -25 ... +85 |
| Temperatura de almacenamiento [°C]                    | -25 ... +85 |
| Clase de resistencia a la corrosión CRC <sup>1)</sup> | 2           |

1) Más información en [www.festo.com/x/topic/crc](http://www.festo.com/x/topic/crc)

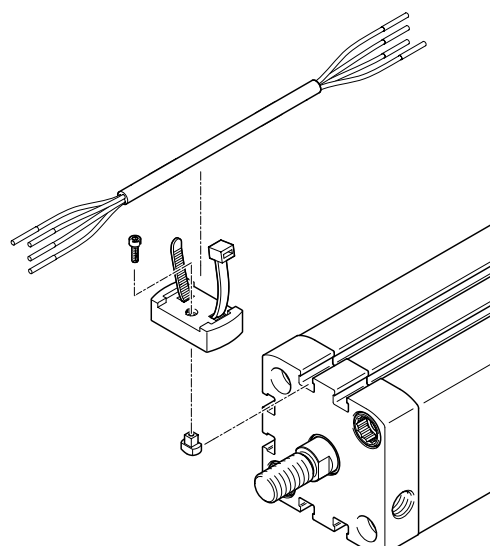
### Montaje



Los distribuidores NEDY presentan en el cuerpo un taladro pasante apto para un tornillo M2.

Para la fijación en ranuras en T está disponible el kit de fijación en dos tamaños.

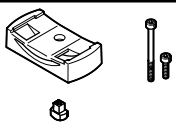
Con el kit de fijación es posible montar de manera sencilla y segura distribuidores NEDY o, utilizando un atador de cables, tubos flexibles neumáticos y cables de conexión eléctricos.



El kit de fijación garantiza un montaje seguro en ranuras en T de Festo. La geometría del retenedor y de la tuerca deslizante está adaptada con precisión al mismo.

El montaje puede hacerse en paralelo a la ranura en T o en ángulo de 90°. La tuerca deslizante puede introducirse en la ranura en T desde un lado o desde arriba.

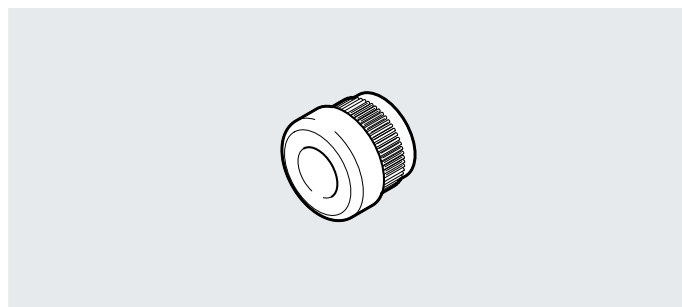
## Hoja de datos: fijaciones

| Referencias de pedido                                                            |                                                                                                                                                                                                                                                                                     |                                             |                |                    |
|----------------------------------------------------------------------------------|-------------------------------------------------------------------------------------------------------------------------------------------------------------------------------------------------------------------------------------------------------------------------------------|---------------------------------------------|----------------|--------------------|
|                                                                                  | Descripción                                                                                                                                                                                                                                                                         | Tamaño                                      | N.º art.       | Código de producto |
|  | 1 fijación compuesta por: <ul style="list-style-type: none"> <li>• Soporte</li> <li>• Tornillo para la fijación de tubos flexibles neumáticos y cables</li> <li>• Tornillo para distribuidor NEDY</li> <li>• Tuerca deslizando</li> <li>• Instrucciones para el montaje.</li> </ul> | 1<br>(Para distribuidor NEDY de tamaño M8)  | <b>8032868</b> | <b>NEAU-A-N8-1</b> |
|                                                                                  |                                                                                                                                                                                                                                                                                     | 2<br>(Para distribuidor NEDY de tamaño M12) | <b>8032869</b> | <b>NEAU-A-N8-2</b> |

## Hoja de datos: juntas de cable

### Junta de cable NEAU-KD


Para reducir el diámetro del cable admisible en el conector de alimentación NECU.



| Especificaciones técnicas generales |                                  |
|-------------------------------------|----------------------------------|
| Conexión 1, diseño                  | Pg 13,5                          |
| Conexión 2, diseño                  | Diámetro del cable 6,5... 9,5 mm |
| Peso del producto [g]               | 4                                |

| Materiales                       |                                                   |
|----------------------------------|---------------------------------------------------|
| Juntas                           | TPE-V                                             |
| Color                            | Negro                                             |
| Material de la tuerca deslizante | Latón niquelado                                   |
| Nota sobre los materiales        | En conformidad con la Directiva 2002/95/CE (RoHS) |

| Condiciones de funcionamiento y del entorno |             |
|---------------------------------------------|-------------|
| Temperatura ambiente [°C]                   | -40 ... +85 |
| Temperatura de almacenamiento [°C]          | -40 ... +85 |
| Prueba de inflamabilidad                    | UL94 V-0    |

| Referencias de pedido                                                               |                                                   |                   |                |                         |
|-------------------------------------------------------------------------------------|---------------------------------------------------|-------------------|----------------|-------------------------|
|                                                                                     | Descripción                                       | Tamaño del envase | N.º art.       | Código de producto      |
|  | Para conector de alimentación NECU-M-PPG5PP-C1-PN | 5 unidades        | <b>8079860</b> | <b>NEAU-KD-P4-A1-P5</b> |

## Hoja de datos: soporte para placas identificadoras

**Soporte para placas identificadoras  
NEAU-LH**

Para la identificación de cables de conexión



### Especificaciones técnicas generales

|                       |      |
|-----------------------|------|
| Tipo de fijación      | Clip |
| Tamaño del envase     | 100  |
| Peso del producto [g] | 0,3  |

### Materiales

|                           |                                                   |
|---------------------------|---------------------------------------------------|
| Color                     | Transparente                                      |
| Conformidad PWIS          | VDMA24364-B2-L                                    |
| Nota sobre los materiales | sin halógenos                                     |
|                           | En conformidad con la Directiva 2002/95/CE (RoHS) |

### Condiciones de funcionamiento y del entorno

|                                                       |              |
|-------------------------------------------------------|--------------|
| Temperatura ambiente [°C]                             | -40 ... +100 |
| Clase de resistencia a la corrosión CRC <sup>1)</sup> | 4            |

1) Más información en [www.festo.com/x/topic/crc](http://www.festo.com/x/topic/crc)

### Referencias de pedido

|  | Longitud | Anchura | Altura  | Para diámetro del cable | N.º art.       | Código de producto | ST <sup>1)</sup> |
|--|----------|---------|---------|-------------------------|----------------|--------------------|------------------|
|  | 23 mm    | 5,4 mm  | 10,1 mm | 1,7 ... 3 mm            | <b>8078305</b> | <b>NEAU-LH-1</b>   | <b>100</b>       |
|  |          |         | 10,3 mm | 2,5 ... 3,5 mm          | <b>8078306</b> | <b>NEAU-LH-2</b>   | <b>100</b>       |
|  |          |         | 11,6 mm | 3,3 ... 4,8 mm          | <b>8078307</b> | <b>NEAU-LH-3</b>   | <b>100</b>       |
|  |          |         | 12,1 mm | 4,2 ... 5,6 mm          | <b>8143238</b> | <b>NEAU-LH-4</b>   | <b>100</b>       |

1) Tamaño del envase en unidades

### Referencias de pedido: accesorios

|  |                                                                  |               | N.º art.      | Código de producto |
|--|------------------------------------------------------------------|---------------|---------------|--------------------|
|  | Placa de identificación para soporte para placas identificadoras | 1020 unidades | <b>541598</b> | <b>ASLR-L-423</b>  |



## Hoja de datos: clip de retención

### Clip de retención NEAU-M

Para la protección de cables de conexión/conectores enchufables eléctricos contra una desconexión sencilla.



| Materiales                |                                                   |
|---------------------------|---------------------------------------------------|
| Clip de retención         | PA                                                |
| Nota sobre los materiales | En conformidad con la Directiva 2002/95/CE (RoHS) |

| Condiciones de funcionamiento y del entorno           |             |
|-------------------------------------------------------|-------------|
| Temperatura ambiente [°C]                             | -20 ... +60 |
| Clase de resistencia a la corrosión CRC <sup>1)</sup> | 3           |

1) Más información en [www.festo.com/x/topic/crc](http://www.festo.com/x/topic/crc)

| Referencias de pedido |                                                                                                                                            |        |          |                    |
|-----------------------|--------------------------------------------------------------------------------------------------------------------------------------------|--------|----------|--------------------|
|                       | Descripción                                                                                                                                | Tamaño | N.º art. | Código de producto |
|                       | Protege contra la separación sencilla (sin herramienta) de la fijación por tornillo de un conector eléctrico, fijación imperdible al cable | M8     | 548067   | NEAU-M8-GD         |
|                       |                                                                                                                                            | M12    | 548068   | NEAU-M12-GD        |