



- Modulares
- Diseño de proyectos sencillo y rápido
- Montaje rápido de los sistemas

Conjunto de varios ejes

Características

El concepto

El conjunto modular para manipulación y montaje incluye elementos básicos, de unión e instalación para el montaje de aplicaciones de varios ejes. En esta aplicación se utilizan combinaciones estándar de ejes, obtenidas tras más

de diez años de experiencia en materia de diseño de sistemas de manipulación.






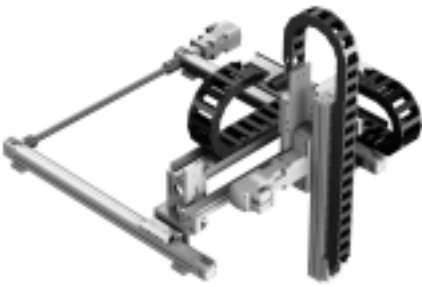
El sistema modular de varios ejes incluye ejes para la ejecución de movimientos en sentidos X, Y y Z. Estos módulos tienen conexiones

idénticas, por lo que pueden combinarse entre sí. Estándares con indicación de las carreras, las cargas útiles y las posiciones intermedias para seleccionar la combinación de módulos más apropiada.

Las ventajas del sistema modular:

- Diseño de proyectos sencillo y rápido
- Montaje rápido de los sistemas
- Disponibilidad de datos CAD para sistemas estándar

Esquema para la selección de componentes

Pick and Place	Pórticos con un eje de movimiento	Pórticos con tres ejes de movimiento
Neumático		Neumático, eléctrico
 <p>→ 4</p>	 <p>→ 20</p>	 <p>→ 38</p>
Neumático con regulador de posiciones finales SPC11 (Soft Stop)		
	 <p>→ 20</p>	
Eléctrico con eje accionado por husillo o por correa dentada		
	 <p>→ 20</p>	 <p>→ 38</p>

Conjunto de varios ejes

Características

Pick and Place



Pórticos con un eje de movimiento



Pórticos con tres ejes de movimiento

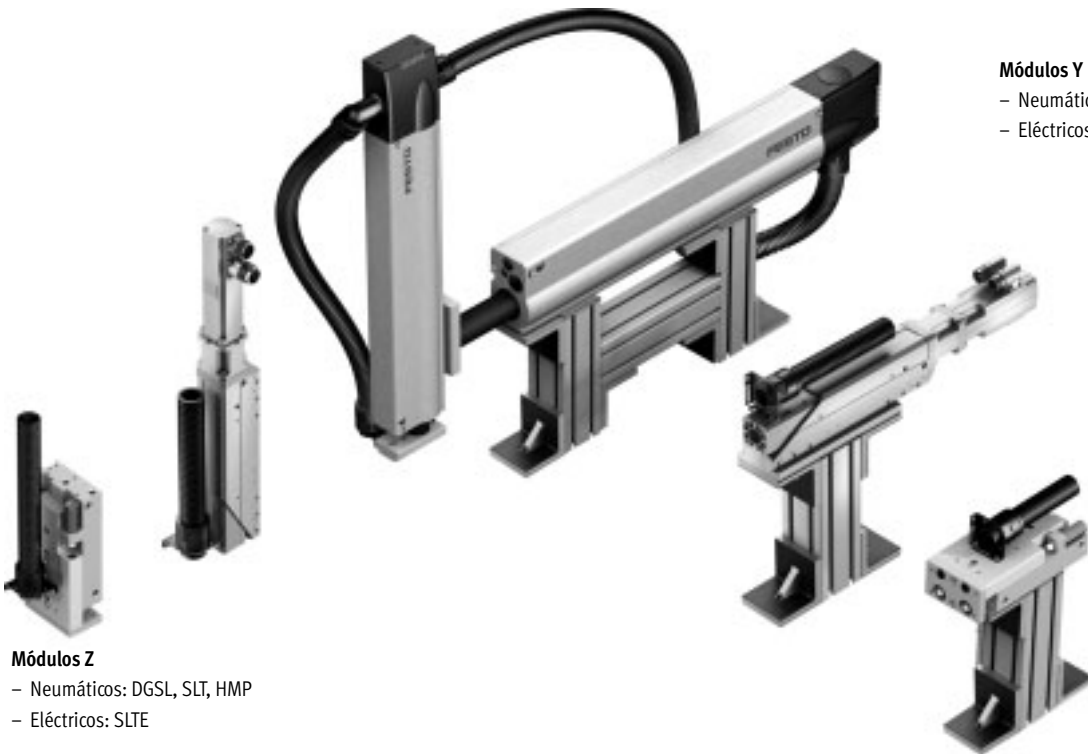


Pick and Place

Características

FESTO

Módulos Y y Z



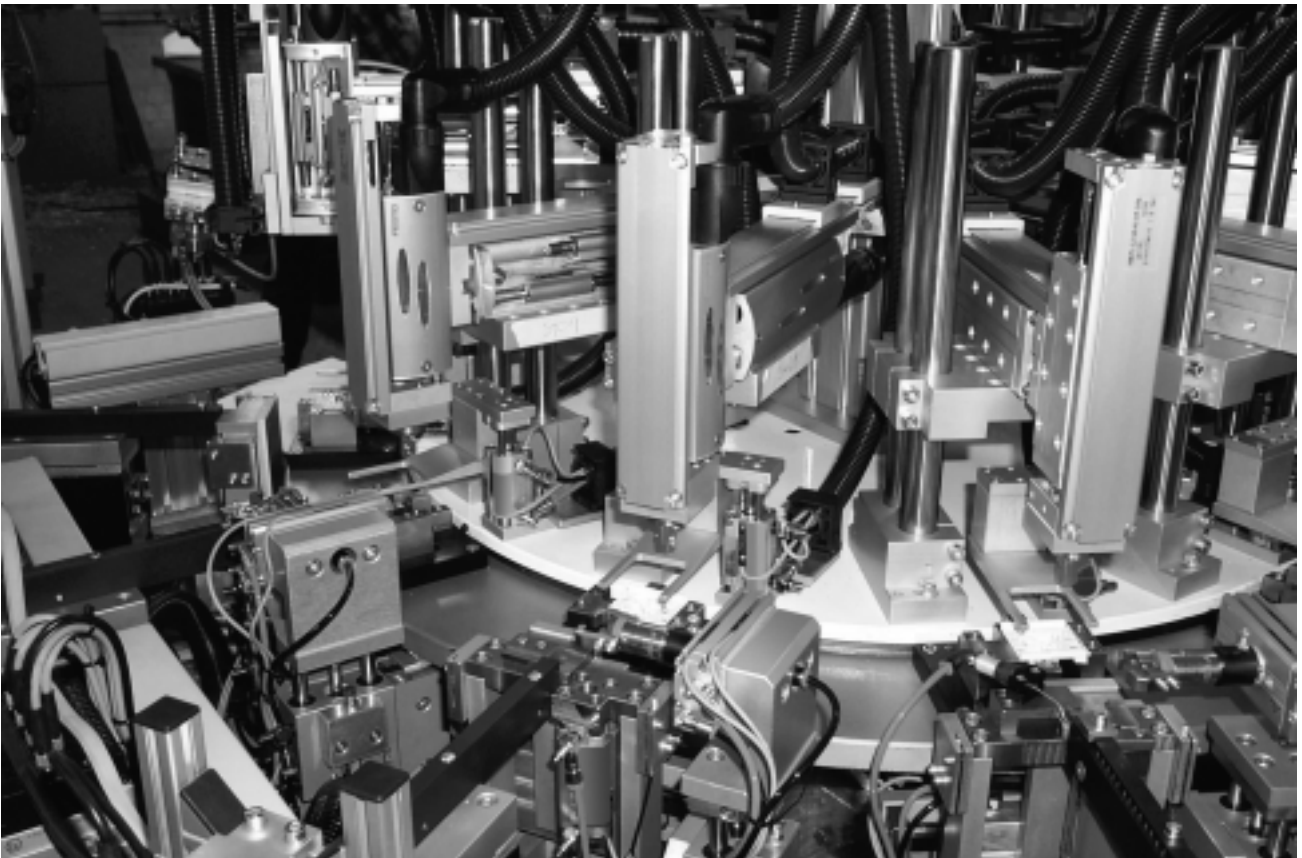
Módulos Y

- Neumáticos: DGSL, SLT, HMP
- Eléctricos: SLTE

Módulos Z

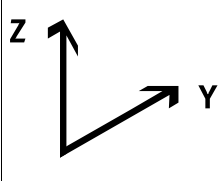




- Neumáticos: DGSL, SLT, HMP
- Eléctricos: SLTE

Aplicaciones






Pick and Place

Cuadro general de productos

Ayuda para la selección				
Función	DGSL/DGSL	SLT(E)/SLT(E)	HM.../DGSL, SLT(E)	HM.../HMP
				
Eje Y	DGSL	SLT(E)	HMP	HMP
Accionamiento	Neumático, eléctrico			
Opcional	Amortiguación regulable / no regulable	Amortiguación regulable / no regulable	Posición intermedia	
Eje Z	DGSL	SLT(E)	DGSL, SLT(E)	HMP
Accionamiento	Neumático, eléctrico			
Opcional	Amortiguadores, amortiguación regulable / no regulable	Amortiguadores, amortiguación regulable / no regulable	Amortiguadores, amortiguación regulable / no regulable	Posición intermedia, unidad de sujeción
Carga útil [kg]				
1	■	■	■	■
2	■	■	■	■
3	■	■	■	■
4	■	-	■	■
6	-	-	■	■
10	-	-	-	■
→ Página/Internet	6			




Pick and Place

Ayuda para seleccionar elementos básicos, de unión y para la instalación

Eje Y			
Función		DGSL/DGSL	SLT/SLT
			
			
Actuadores neumáticos	Carrera [mm]	Tipo	
DGSL-12	30 ... 150	HMBSY-DGSL-1 → 10	-
DGSL-16	30 ... 150	HMBSY-DGSL-1 → 10	-
DGSL-20	30 ... 100	HMBSY-DGSL-2 → 10	-
	125 ... 200	HMBSY-DGSL-3 → 10	-
DGSL-25	30 ... 100	HMBSY-DGSL-4 → 10	-
	125 ... 200	HMBSY-DGSL-5 → 10	-
SLT-16	30 ... 150	-	HMBSY-SLT-1 → 11
SLT-20	30 ... 100	-	HMBSY-SLT-2 → 11
	125 ... 200	-	HMBSY-SLT-3 → 11
SLT-25	30 ... 100	-	HMBSY-SLT-4 → 11
	125 ... 200	-	HMBSY-SLT-5 → 11

Pick and Place

Ayuda para seleccionar elementos básicos, de unión y para la instalación

Eje Y			
Función		HMP, DGSL, SLT	HMP, HMP
			
Actuadores neumáticos	Carrera [mm]	Tipo	
HMP-16	150 ... 250	HMBSY-HMP-1 → 12	-
	320	HMBSY-HMP-2 → 12	-
HMP-20	100 ... 250	HMBSY-HMP-3 → 12	HMBSY-HMP-3 → 12
	320 ... 400	HMBSY-HMP-4 → 12	HMBSY-HMP-4 → 12
HMP-25	100 ... 200	HMBSY-HMP-5 → 13	HMBSY-HMP-5 → 13
	250 ... 400	HMBSY-HMP-6 → 13	HMBSY-HMP-6 → 13
HMP-32	100 ... 200	-	HMBSY-HMP-7 → 13
	250 ... 400	-	HMBSY-HMP-8 → 13

Ejemplo de selección

De acuerdo con el diseño del proyecto, la combinación apropiada es:

Eje Y: HMP-16,
carrera 200 mm
Eje Z: HMP-16,

Paso 1

Determinar el tipo recurriendo a las ayudas para la selección de los ejes Y y Z. En la página indicada se encuentra la lista de piezas correspondiente.

Eje Y: HMBSY-HMP-1
→ 12
Eje Z: HMBSZ-HMP-1
→ 18

Paso 2

En la lista de piezas que se encuentra en la página indicada se incluyen los elementos básicos, de unión y para la instalación necesarios.





Eje Y: HMBSY-HMP-1
Eje Z: HMBSZ-HMP-1

Paso 3

Las hojas de datos de los elementos básicos, de unión y para la instalación se encuentran en las páginas indicadas. Otros accesorios para los actuadores seleccionados (por ejemplo, detectores de posición, casquillos para centrar, etc.) constan en la documentación de los actuadores.




Pick and Place

Ayuda para seleccionar elementos básicos, de unión y para la instalación

Eje Z			
Función	DGSL/DGSL	SLT/SLT	HMP, DGSL
			
Actuadores neumáticos	Tipo		
DGSL-10	HMBSZ-DGSL-1 → 14	-	-
DGSL-12	HMBSZ-DGSL-9 → 14	-	-
DGSL-16	HMBSZ-DGSL-2 → 14	-	HMBSZ-DGSL-4 → 15
DGSL-20	HMBSZ-DGSL-3 → 14	-	HMBSZ-DGSL-5 → 15
DGSL-25	-	-	HMBSZ-DGSL-6 → 15
SLT-10	-	HMBSZ-SLT-1 → 16	-
SLT-16	-	HMBSZ-SLT-2 → 16	-
SLT-20	-	HMBSZ-SLT-3 → 16	-
SLT-25	-	-	-
HMP-16	-	-	-
HMP-20	-	-	-
HMP-25	-	-	-

Pick and Place

Ayuda para seleccionar elementos básicos, de unión y para la instalación

Eje Z		
Función	HMP, SLT	HMP, HMP
		
Actuadores neumáticos	Tipo	
SLT-16	HMBSZ-SLT-4 → 17	-
SLT-20	HMBSZ-SLT-5 → 17	-
SLT-25	HMBSZ-SLT-6 → 17	-
HMP-16	-	HMBSZ-HMP-1 → 18
HMP-20	-	HMBSZ-HMP-2 → 18
HMP-25	-	HMBSZ-HMP-3 → 18

Ejemplo de selección

De acuerdo con el diseño del proyecto, la combinación apropiada es:

Eje Y: HMP-16,
carrera 200 mm
Eje Z: HMP-16

Paso 1

Determinar el tipo recurriendo a las ayudas para la selección de los ejes Y y Z. En la página indicada se encuentra la lista de piezas correspondiente.

Eje Y: HMBSY-HMP-1
→ 12
Eje Z: HMBSZ-HMP-1
→ 18

Paso 2

En la lista de piezas que se encuentra en la página indicada se incluyen los elementos básicos, de unión y para la instalación necesarios.

Eje Y: HMBSY-HMP-1
Eje Z: HMBSZ-HMP-1

Paso 3

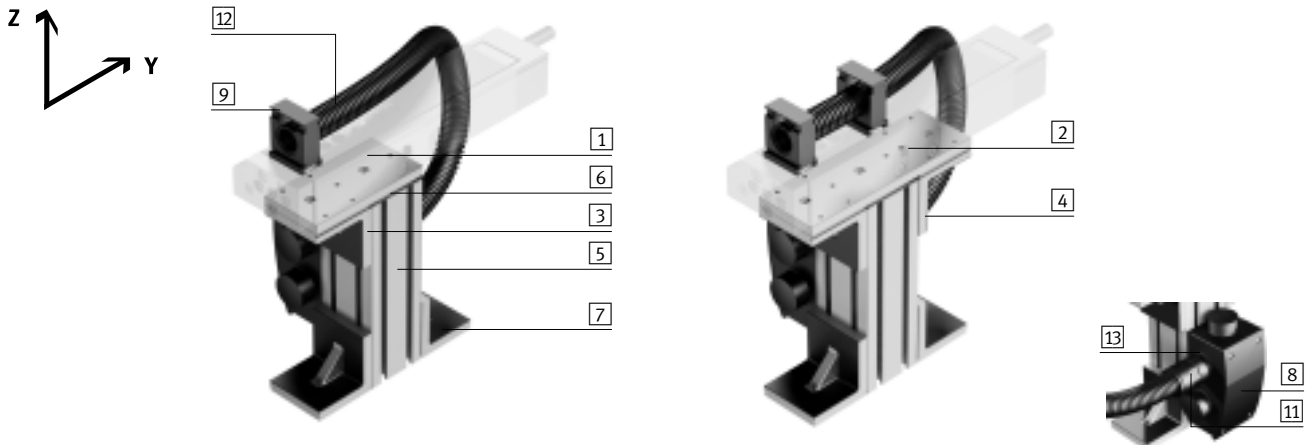
Las hojas de datos de los elementos básicos, de unión y para la instalación se encuentran en las páginas indicadas. Otros accesorios para los actuadores seleccionados (por ejemplo, detectores de posición, casquillos para centrar, etc.) constan en la documentación de los actuadores.

Pick and Place

Módulos Y

FESTO

Minicarros DGSL



Lista de piezas												
Tipo		HMBSY-DGSL-1	HMBSY-DGSL-2	HMBSY-DGSL-3	HMBSY-DGSL-4	HMBSY-DGSL-5						
Para actuadores		DGSL-12/-16	DGSL-20		DGSL-25							
Carrera [mm]		30 ... 150	30 ... 100	125 ... 200	30 ... 100	125 ... 200						
Posición	Cantidad	Nº de art.	Tipo	Nº de art.	Tipo	Nº de art.	Tipo	Nº de art.	Tipo	→ Página/ Internet		
1	1	539 968	HMVY-1	539 969	HMVY-2	–		539 969	HMVY-2	–	79	
2	1	–		–		539 970	HMVY-3	–		539 970	HMVY-3	
3	1	175 967	HMBV-ND	175 967	HMBV-ND	–		175 967	HMBV-ND	–	65	
4	2	–		–		175 967	HMBV-ND	–		175 967	HMBV-ND	
5	1 ¹⁾	175 958	HMBS-80/80	175 958	HMBS-80/80	175 958	HMBS-80/80	175 958	HMBS-80/80	175 958	HMBS-80/80	62
6	1	175 965	HMBSA-80/80	175 965	HMBSA-80/80	175 965	HMBSA-80/80	175 965	HMBSA-80/80	175 965	HMBSA-80/80	62
7	2	175 951	HMBF-DB	175 951	HMBF-DB	175 951	HMBF-DB	175 951	HMBF-DB	175 951	HMBF-DB	64
8	1	175 126	HMZV	175 126	HMZV	175 126	HMZV	175 126	HMZV	175 126	HMZV	95
9	1	192 289	MKRS-16,5-B	192 290	MKRS-23-B	192 290	MKRS-23-B	192 290	MKRS-23-B	192 290	MKRS-23-B	102
		548 803	ZBV-M5-7	548 804	ZBV-M6-9	548 804	ZBV-M6-9	548 804	ZBV-M6-9	548 804	ZBV-M6-9	71
11	1	177 571	MKRV-16,5-PG-16	177 572	MKRV-23-PG-21	177 572	MKRV-23-PG-21	177 572	MKRV-23-PG-21	177 572	MKRV-23-PG-21	96
12	1 ²⁾	177 566	MKR-16,5-PG-16	177 567	MKR-23-PG-21	177 567	MKR-23-PG-21	177 567	MKR-23-PG-21	177 567	MKR-23-PG-21	94
		193 949	MKA-PG-29-PG-16-KU	177 595	MKA-PG-29-PG-21	177 595	MKA-PG-29-PG-21	177 595	MKA-PG-29-PG-21	177 595	MKA-PG-29-PG-21	100

1) Altura máx. 500 mm

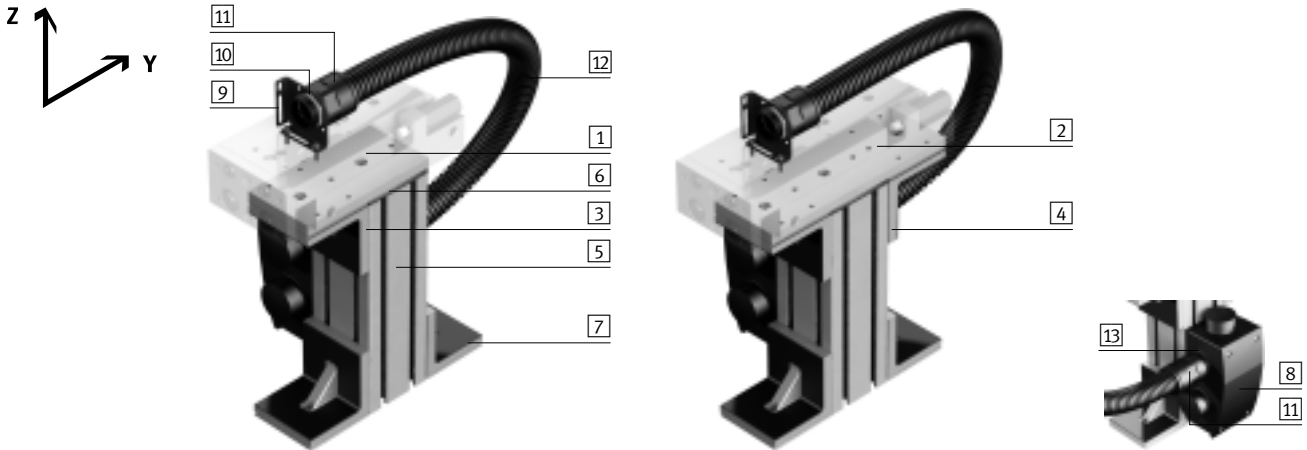
2) Longitud en función de la carrera del actuador (dotación del suministro: 1m)

Pick and Place

Módulos Y

FESTO

Minicarro SLT



Lista de piezas

Tipo		HMBSY-SLT-1	HMBSY-SLT-2	HMBSY-SLT-3	HMBSY-SLT-4	HMBSY-SLT-5	→ Página/ Internet					
Para actuadores		SLT-16	SLT-20		SLT-25							
Carrera [mm]		30 ... 150	30 ... 100	125 ... 200	30 ... 100	125 ... 200						
Posición	Cantidad	Nº de art.	Tipo	Nº de art.	Tipo	Nº de art.	Tipo	Nº de art.	Tipo			
1	1	539 968	HMVY-1	539 969	HMVY-2	–	–	539 969	HMVY-2	–	79	
2	1	–	–	–	–	539 970	HMVY-3	–	–	539 970	HMVY-3	
3	1	175 967	HMBV-ND	175 967	HMBV-ND	–	–	175 967	HMBV-ND	–	65	
4	2	–	–	–	–	175 967	HMBV-ND	–	–	175 967	HMBV-ND	
5	1 ¹⁾	175 958	HMBS-80/80	175 958	HMBS-80/80	175 958	HMBS-80/80	175 958	HMBS-80/80	175 958	HMBS-80/80	62
6	1	175 965	HMBSA-80/80	175 965	HMBSA-80/80	175 965	HMBSA-80/80	175 965	HMBSA-80/80	175 965	HMBSA-80/80	62
7	2	175 951	HMBF-DB	175 951	HMBF-DB	175 951	HMBF-DB	175 951	HMBF-DB	175 951	HMBF-DB	64
8	1	175 126	HMZV	175 126	HMZV	175 126	HMZV	175 126	HMZV	175 126	HMZV	95
9	1	193 124	HMZAS-PG-21	193 124	HMZAS-PG-21	193 124	HMZAS-PG-21	193 124	HMZAS-PG-21	193 124	HMZAS-PG-21	103
10	1	177 599	MKM-PG-21	177 599	MKM-PG-21	177 599	MKM-PG-21	177 599	MKM-PG-21	177 599	MKM-PG-21	100
11	2	177 572	MKRV-23-PG-21	177 572	MKRV-23-PG-21	177 572	MKRV-23-PG-21	177 572	MKRV-23-PG-21	177 572	MKRV-23-PG-21	96
12	1 ²⁾	177 567	MKR-23-PG-21	177 567	MKR-23-PG-21	177 567	MKR-23-PG-21	177 567	MKR-23-PG-21	177 567	MKR-23-PG-21	94
13	1	177 595	MKA-PG-29-PG-21	177 595	MKA-PG-29-PG-21	177 595	MKA-PG-29-PG-21	177 595	MKA-PG-29-PG-21	177 595	MKA-PG-29-PG-21	100

1) Altura máx. 500 mm

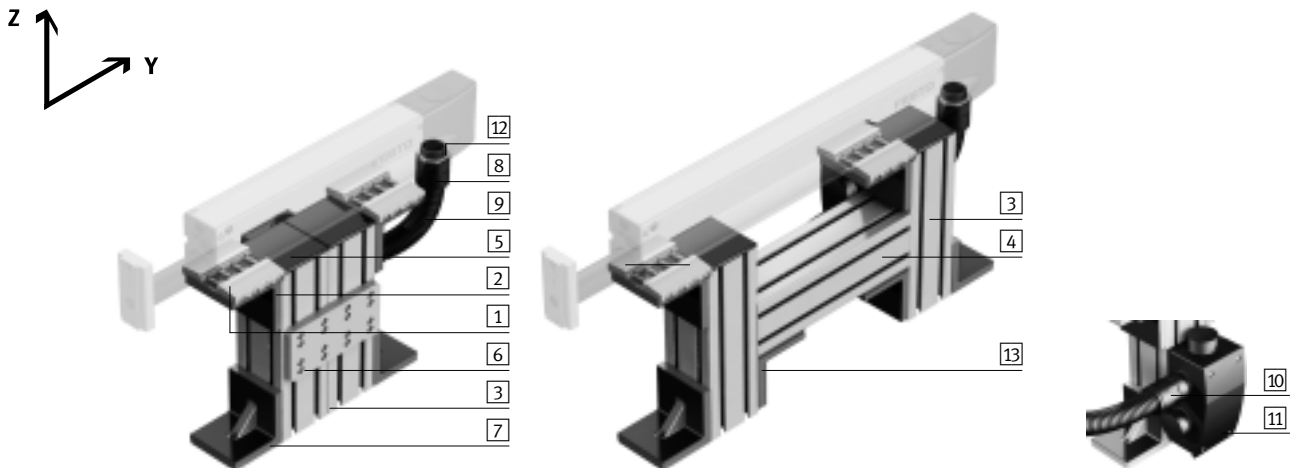
2) Longitud en función de la carrera del actuador (dotación del suministro: 1m)

Pick and Place

Módulos Y

FESTO

Módulos lineales HMP



Lista de piezas								
Tipo	HMBSY-HMP-1		HMBSY-HMP-2		HMBSY-HMP-3		HMBSY-HMP-4	
Para actuadores	HMP-16			HMP-20			→ Página/ Internet	
Carrera [mm]	150 ... 250		320		100 ... 250			320 ... 400
Posición	Cantidad	Nº de art.	Tipo	Nº de art.	Tipo	Nº de art.	Tipo	
1	2	175 975	HMBK-WS	175 975	HMBK-WS	175 975	HMBK-WS	79
2	2	175 967	HMBV-ND	175 967	HMBV-ND	175 967	HMBV-ND	65
3	2 ¹⁾	175 958	HMBS-80/80	175 958	HMBS-80/80	175 958	HMBS-80/80	62
4	1 ²⁾	-	-	175 958	HMBS-80/80	-	175 958 HMBS-80/80	
5	2	175 965	HMBSA-80/80	175 965	HMBSA-80/80	175 965	HMBSA-80/80	62
6	1	175 972	HMBSV	-	-	175 972	-	63
7	2	175 951	HMBF-DB	175 951	HMBF-DB	175 951	HMBF-DB	64
8	2	177 572	MKRV-23-PG-21	177 572	MKRV-23-PG-21	177 573	MKRV-29-PG-29	96
9	1 ³⁾	177 567	MKR-23-PG-21	177 567	MKR-23-PG-21	177 568	MKR-29-PG-29	94
10	1	177 595	MKA-PG-29-PG-21	177 595	MKA-PG-29-PG-21	-	-	100
11	1	175 126	HMZV	175 126	HMZV	175 126	HMZV	95
12	1	177 599	MKM-PG-21	177 599	MKM-PG-21	177 600	MKM-PG-29	100
13	2	-	-	178 228	HMBSW	-	178 228 HMBSW	63

1) Altura máx. 500 mm

2) 250 mm

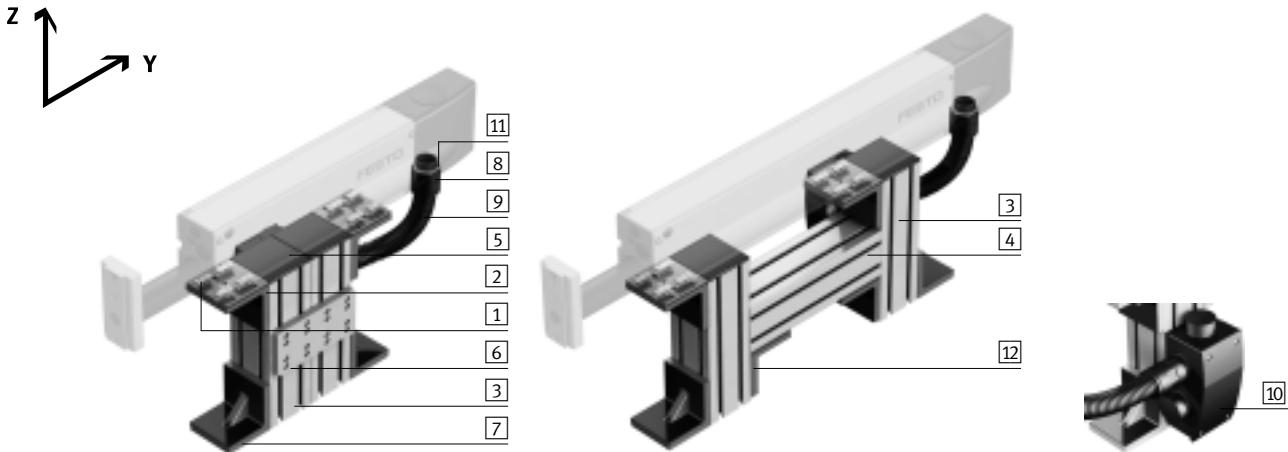
3) Longitud en función de la carrera del actuador (dotación del suministro: 1m)

Pick and Place

Módulos Y

FESTO

Módulos lineales HMP



Lista de piezas

Tipo		HMBSY-HMP-5	HMBSY-HMP-6	HMBSY-HMP-7	HMBSY-HMP-8	→ Página/ Internet
Para actuadores		HMP-25		HMP-32		
Carrera [mm]		100 ... 200	250 ... 400	100 ... 200	250 ... 400	
Posición	Cantidad	Nº de art.	Tipo	Nº de art.	Tipo	
1	2	175 970	HMBK-ND	175 970	HMBK-ND	78
2	2	175 967	HMBV-ND	175 967	HMBV-ND	65
3	2 ¹⁾	175 958	HMBS-80/80	175 958	HMBS-80/80	62
4	1 ²⁾	-	HMBS-80/80	-	HMBS-80/80	
5	2	175 965	HMBSA-80/80	175 965	HMBSA-80/80	62
6	1	175 972	HMBSV	175 972	HMBSV	63
7	2	175 951	HMBF-DB	175 951	HMBF-DB	64
8	2	177 573	MKRV-29-PG-29	177 573	MKRV-29-PG-29	96
9	1 ³⁾	177 568	MKR-29-PG-29	177 568	MKR-29-PG-29	94
10	1	175 126	HMZV	175 126	HMZV	95
11	1	177 600	MKM-PG-29	177 600	MKM-PG-29	100
12	2	-	HMBSW	178 228	HMBSW	63

1) Altura máx. 500 mm

2) 350 mm

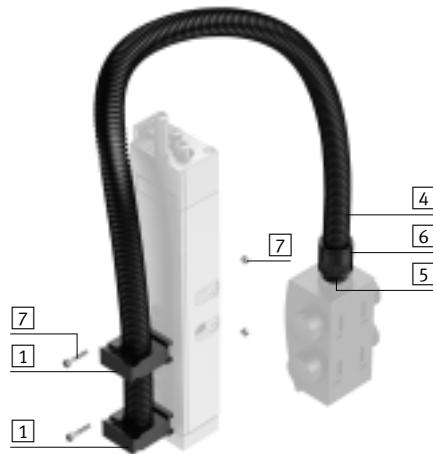
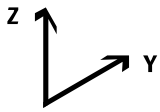
3) Longitud en función de la carrera del actuador (dotación del suministro: 1m)

Pick and Place

Módulos Z

FESTO

Minicarros DGSL



Lista de piezas							
Tipo		HMBSZ-DGSL-1	HMBSZ-DGSL-9	HMBSZ-DGSL-2	HMBSZ-DGSL-3		
Para actuadores		DGSL-10	DGSL-12	DGSL-16	DGSL-20		
Posición	Cantidad	Nº de art. Tipo	Nº de art. Tipo	Nº de art. Tipo	Nº de art. Tipo	→ Página/Internet	
1	2	192 289 MKRS-16,5-B	192 289 MKRS-16,5-B	192 289 MKRS-16,5-B	192 290 MKRS-23-B	103	
		M4x12 DIN 912	548 803 ZBV-M5-7	548 803 ZBV-M5-7	548 804 ZBV-M6-9	71	
4	1 ¹⁾	177 566 MKR-16,5-PG-16	177 566 MKR-16,5-PG-16	177 566 MKR-16,5-PG-16	177 567 MKR-23-PG-21	94	
5	1	193 949 MKA-PG-29-PG-16-KU	193 949 MKA-PG-29-PG-16-KU	193 949 MKA-PG-29-PG-16-KU	177 595 MKA-PG-29-PG-21	100	
6	1	177 571 MKRV-16,5-PG-16	177 571 MKRV-16,5-PG-16	177 571 MKRV-16,5-PG-16	177 572 MKRV-23-PG-21	96	
7	1	548 803 ZBV-M5-7	-	548 804 ZBV-M6-9	-	71	
		-	186 717 ZBH-7 ²⁾	-	150 927 ZBH-9 ²⁾	70	
7	2	-	M5x14 DIN 912	-	M6x20 DIN 912	-	

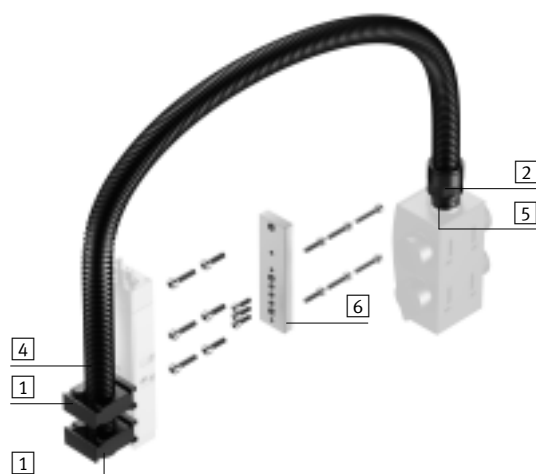
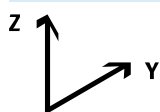
1) Longitud en función de la carrera del actuador (dotación del suministro: 1m)

2) Casquillos para centrar incluidos en el suministro del minicarro DGSL.

Pick and Place

Módulos Z

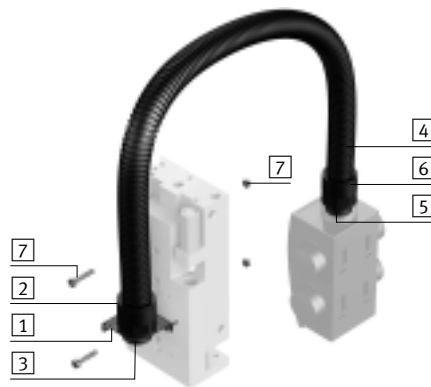
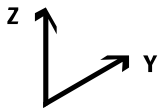
Minicarros DGSL



Lista de piezas								
Tipo		HMBSZ-DGSL-4		HMBSZ-DGSL-5		HMBSZ-DGSL-6		→ Página/Internet
Para actuadores		DGSL-16		DGSL-20		DGSL-25		
Posición	Cantidad	Nº de art.	Tipo	Nº de art.	Tipo	Nº de art.	Tipo	
1	2	192 289	MKRS-16,5-B	192 290	MKRS-23-B	192 290	MKRS-23-B	102
		548 803	ZBV-M5-7	548 804	ZBV-M6-9	548 804	ZBV-M6-9	71
		177 571	MKRV-16,5-PG-16	177 572	MKRV-23-PG-21	177 572	MKRV-23-PG-21	96
4	1 ¹⁾	177 566	MKR-16,5-PG-16	177 567	MKR-23-PG-21	177 567	MKR-23-PG-21	94
5	1	193 949	MKA-PG-29-PG-16-KU	177 595	MKA-PG-29-PG-21	177 595	MKA-PG-29-PG-21	100
6	1	548 779	HMSV-49	548 779	HMSV-49	548 779	HMSV-49	8

1) Longitud en función de la carrera del actuador (dotación del suministro: 1m)

Minicarro SLT



Lista de piezas					
Tipo		HMBSZ-SLT-1	HMBSZ-SLT-2	HMBSZ-SLT-3	→ Página/Internet
Para actuadores		SLT-10	SLT-16	SLT-20	
Posición	Cantidad	Nº de art. Tipo	Nº de art. Tipo	Nº de art. Tipo	
[1]	1	192 289 MKRS-16,5-B	193 124 HMZAS-PG-21	193 124 HMZAS-PG-21	103
[2]	1	-	177 572 MKRV-23-PG-21	177 572 MKRV-23-PG-21	96
[3]	1	-	177 599 MKM-PG-21	177 599 MKM-PG-21	100
[4]	1 ¹⁾	177 566 MKR-16,5-PG-16	177 567 MKR-23-PG-21	177 567 MKR-23-PG-21	94
[5]	1	193 949 MKA-PG-29-PG-16-KU	177 595 MKA-PG-29-PG-21	177 595 MKA-PG-29-PG-21	100
[6]	1	177 571 MKRV-16,5-PG-16	177 572 MKRV-23-PG-21	177 572 MKRV-23-PG-21	96
[7]	- ²⁾	186 717 ZBH-7	150 927 ZBH-9	189 653 ZBH-12	-
	2	M4x25 DIN 912	M5x30 DIN 912	M6x40 DIN 912	-

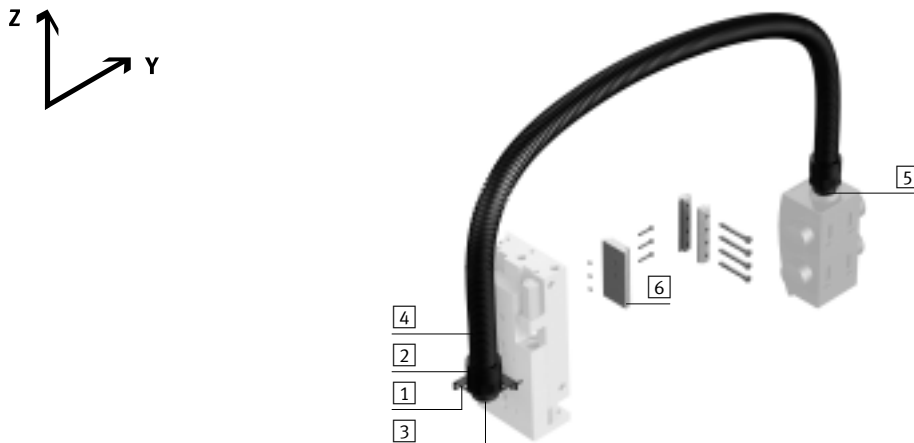
1) Longitud en función de la carrera del actuador (dotación del suministro: 1m)

2) Casquillos para centrar incluidos en el suministro del minicarro SLT.

Pick and Place

Módulos Z

Minicarro SLT



Lista de piezas					
Tipo		HMBSZ-SLT-4	HMBSZ-SLT-5	HMBSZ-SLT-6	→ Página/Internet
Para actuadores		SLT-16	SLT-20	SLT-25	
Posición	Cantidad	Nº de art. Tipo	Nº de art. Tipo	Nº de art. Tipo	
1	1	193 124 HMZAS-PG-21	193 124 HMZAS-PG-21	193 124 HMZAS-PG-21	103
2	2	177 572 MKRV-23-PG-21	177 572 MKRV-23-PG-21	177 572 MKRV-23-PG-21	96
3	1	177 599 MKM-PG-21	177 599 MKM-PG-21	177 599 MKM-PG-21	100
4	1 ¹⁾	177 567 MKR-23-PG-21	177 567 MKR-23-PG-21	177 567 MKR-23-PG-21	94
5	1	177 595 MKA-PG-29-PG-21	177 595 MKA-PG-29-PG-21	177 595 MKA-PG-29-PG-21	100
6	1	178 331 HMSV-36	178 332 HMSV-37	178 332 HMSV-37	9

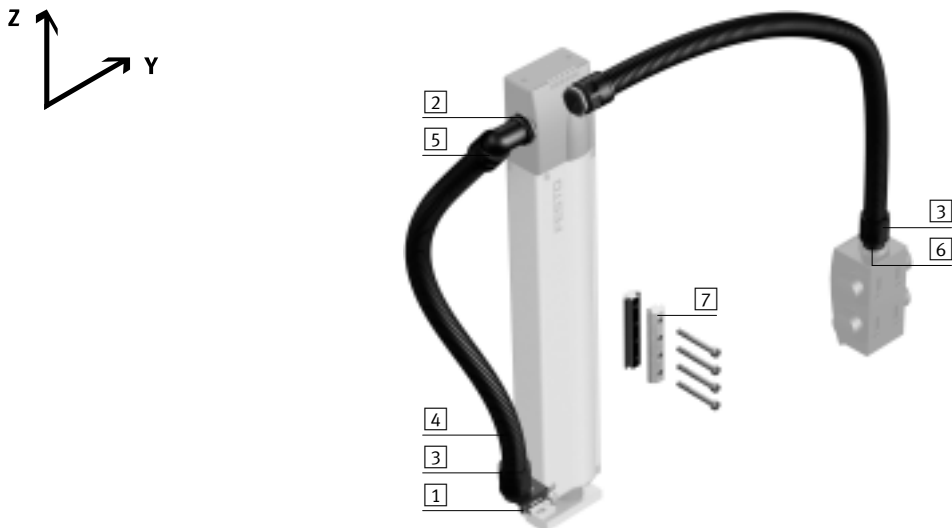
1) Longitud en función de la carrera del actuador (dotación del suministro: 1m)

Pick and Place

Módulos Z

FESTO

Actuadores lineales HMP



Lista de piezas					
Tipo		HMBSZ-HMP-1	HMBSZ-HMP-2	HMBSZ-HMP-3	→ Página/Internet
Para actuadores		HMP-16	HMP-20	HMP-25	
Posición	Cantidad	Nº de art. Tipo	Nº de art. Tipo	Nº de art. Tipo	
[1]	1	193 124 HMZAS-PG-21	177 603 HMZAS-PG-29	177 603 HMZAS-PG-29	103
[2]	3	177 599 MKM-PG-21	177 600 MKM-PG-29	177 600 MKM-PG-29	100
[3]	3	177 572 MKRV-23-PG-21	177 573 MKRV-29-PG-29	177 573 MKRV-29-PG-29	96
[4]	2 ¹⁾	177 567 MKR-23-PG-21	177 568 MKR-29-PG-29	177 568 MKR-29-PG-29	94
[5]	1	177 577 MKRL-23-PG-21	177 578 MKRL-29-PG-29	177 578 MKRL-29-PG-29	97
[6]	1	177 595 MKA-PG-29-PG-21	-	-	100
[7]	1	177 647 HMSV-1	177 649 HMSV-3	177 653 HMSV-7	72

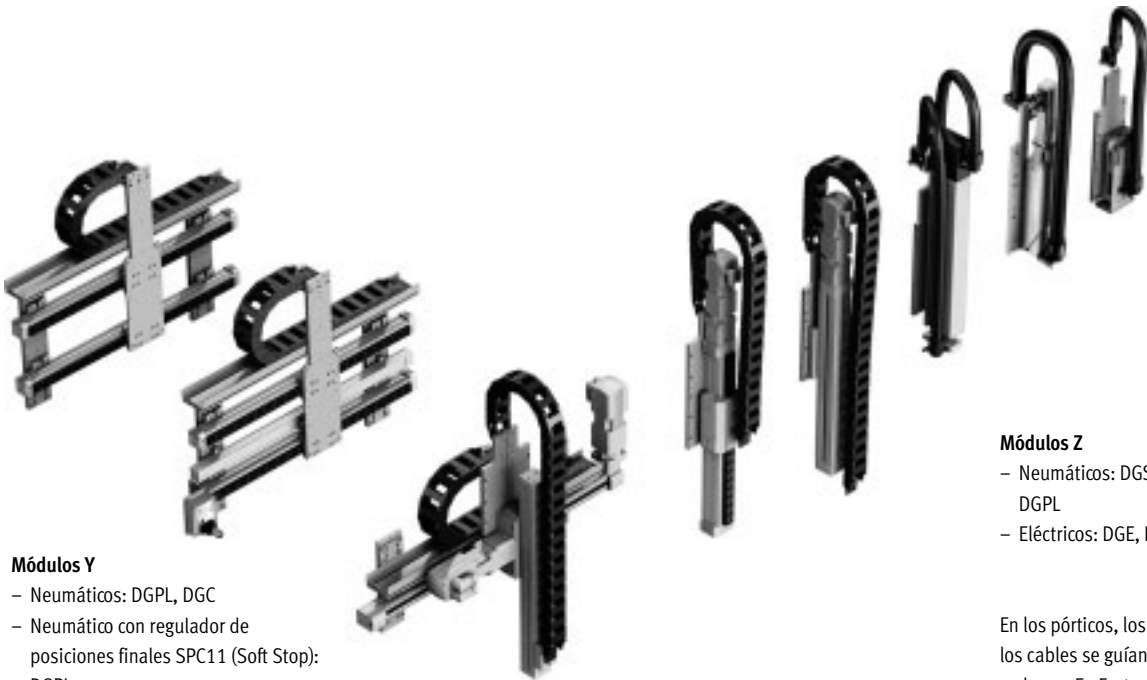
1) Longitud en función de la carrera del actuador (dotación del suministro: 1m)

Pórticos lineales

Características

FESTO

Módulos Y y Z



Módulos Y

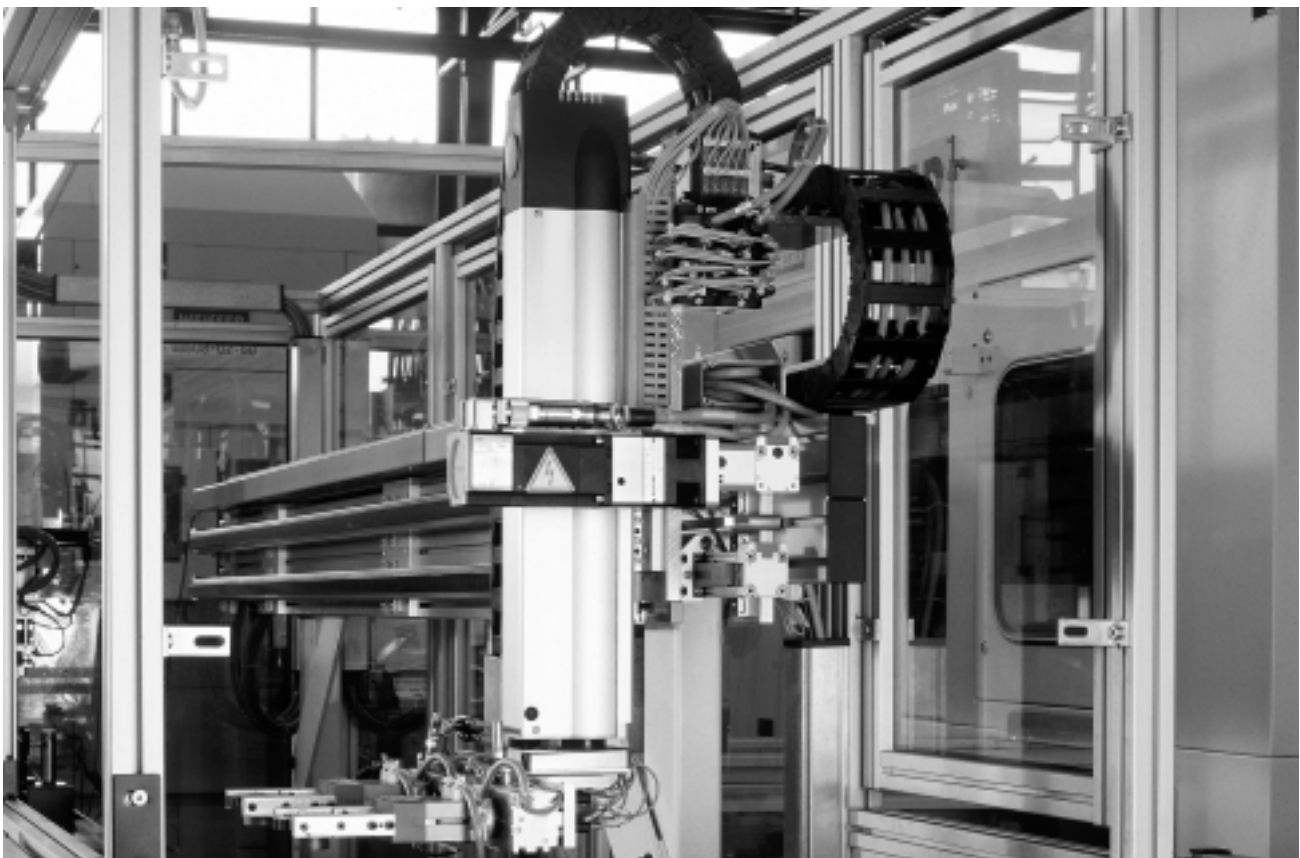
- Neumáticos: DGPL, DGC
- Neumático con regulador de posiciones finales SPC11 (Soft Stop): DGPL
- Eléctricos: DGE
- Sistemas de un solo eje (MONO) o actuadores con eje de guía (DUO)

Módulos Z

- Neumáticos: DGSL, SLT, HMP, DGC, DGPL
- Eléctricos: DGE, DGEA

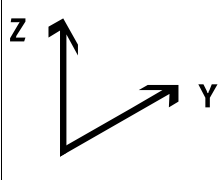



En los pórticos, los tubos flexibles y los cables se guían mediante cadenas. En Festo, estas cadenas se guían mediante un perfil de apoyo especialmente diseñado para tareas de manipulación.

Aplicaciones



Pórticos con un eje de movimiento




Cuadro general de productos

Ayuda para la selección							
Tipo de sistema	Mono 25	Mono 40	Duo 25		Duo 40		Duo 63
							
Eje Y	DG...-25	DG...-40	DG...-25		DG...-40		DG...-50/63
Accionamiento	Neumático, servoneumático con regulador de posiciones finales SPC11 (SoftStop) o eléctrico						
Opcional	Eje accionado por husillo o por correa dentada						
Eje Z	DGSL-12 SLT-16	DGSL-16 SLT-20 HMP-16	DGSL-20 SLT-25 HMP-20	DGSL-25 HMP-25	DGPL-40 DGC-40 HMP-32	DGPL-50 DGPL-63 DGC-50 DGC-63	
Accionamiento	Neumático						
Opcional	–	Posición intermedia con HMP		Posición intermedia con HMP		Posición intermedia con HMP	
Eje Z	DGEA-18	DGEA-18 DGE-25-SP-KF	DGEA-25 DGE-40-SP-KF	DGEA-25 DGE-40-SP-KF	DGEA-40 DGE-40-SP-KF	DGEA-40 DGE-63-SP-KF	
Accionamiento	Datos eléctricos						
Opcional	–	Eje accionado por husillo o por correa dentada		Eje accionado por husillo o por correa dentada		Eje accionado por husillo o por correa dentada	
Carga útil [kg]							
	1	■	■	■	■	■	■
	2	■	■	■	■	■	■
	3	–	■	■	■	■	■
	4	–	■	■	■	■	■
	6	–	–	■	■	■	■
	10	–	–	–	■	■	■
	15	–	–	–	–	■	■
	25	–	–	–	–	–	■
→ Página/Internet	22						

Pórticos con un eje de movimiento

Ayuda para seleccionar elementos básicos, de unión y para la instalación

FESTO

Eje Y			
Tipo de sistema	Mono 25	Mono 40	Duo 25
			
Actuadores neumáticos	Tipo		
DGPL-25	HMBSY-LP-M25-1 → 26	–	HMBSY-LP-D25-1 → 28
DGC-25	HMBSY-LP-M25-2 → 26	–	HMBSY-LP-D25-2 → 28
DGPL-25 con SPC11	HMBSY-LP-M25-3 → 26	–	HMBSY-LP-D25-3 → 28
DGPL-40	–	HMBSY-LP-M40-1 → 27	–
DGC-40	–	HMBSY-LP-M40-2 → 27	–
DGPL-40 con SPC11	–	HMBSY-LP-M40-3 → 27	–
Actuadores neumáticos	Tipo		
DGE-25 -SP-KF -ZR-KF -ZR-RF	HMBSY-LP-M25-1 → 26 HMBSY-LP-M25-4 → 26	–	HMBSY-LP-D25-1 → 28 HMBSY-LP-D25-4 → 28
DGE-40 -SP-KF -ZR-KF -ZR-RF	–	HMBSY-LP-M40-1 → 27	–

Ejemplo de selección:

De acuerdo con el diseño del proyecto, la combinación apropiada es:

Eje Y: Sistema Duo 25 con DGE-25-ZR-RF
Eje Z: SLT-20

Paso 1

Determinar el tipo recurriendo a las ayudas para la selección de los ejes Y y Z. En la página indicada se encuentra la lista de piezas correspondiente.

Eje Y: HMBSY-LP-D25-4
→ 28
Eje Z: HMBSZ-SLT-7
→ 32

Paso 2

En la lista de piezas que se encuentra en la página indicada se incluyen los elementos básicos, de unión y para la instalación necesarios.




Eje Y: HMBSY-LP-D25-4
Eje Z: HMBSZ-SLT-7

Paso 3

Las hojas de datos de los elementos básicos, de unión y para la instalación se encuentran en las páginas indicadas. Otros accesorios para los actuadores seleccionados (por ejemplo, detectores de posición, casquillos para centrar, etc.) constan en la documentación de los actuadores.

Pórticos con un eje de movimiento




Ayuda para seleccionar elementos básicos, de unión y para la instalación

Eje Y		
Tipo de sistema	Duo 40	Duo 63
		
Actuadores neumáticos	Tipo	
DGPL-40	HMBSY-LP-D40-1 → 29	-
DGC-40	HMBSY-LP-D40-2 → 29	-
DGPL-40 con SPC11	HMBSY-LP-D40-3 → 29	-
DGPL-50 DGPL-63	-	HMBSY-LP-D50/63 → 30
DGC-50	-	HMBSY-LP-D50-2 → 30
DGC-63	-	HMBSY-LP-D63-2 → 30
Actuadores neumáticos	Tipo	
DGE-40 -SP-KF -ZR-KF -ZR-RF	HMBSY-LP-D40-1 → 29	-
DGE-63 -SP-KF -ZR-KF -ZR-RF	-	HMBSY-LP-D50/63 → 30

Pórticos con un eje de movimiento




FESTO

Ayuda para seleccionar elementos básicos, de unión y para la instalación

Eje Z			
Tipo de sistema	Mono 25	Mono 40	Duo 25
			
Actuadores neumáticos	Tipo		
DGSL-12	HMBSZ-DGSL-7 → 31	–	–
DGSL-16	–	HMBSZ-DGSL-7 → 31	HMBSZ-DGSL-7 → 31
DGSL-20	–	–	HMBSZ-DGSL-8 → 31
SLT-16	HMBSZ-SLT-7 → 32	–	–
SLT-20	–	HMBSZ-SLT-7 → 32	HMBSZ-SLT-7 → 32
SLT-25	–	–	HMBSZ-SLT-7 → 32
HMP-16	–	HMBSZ-HMP-4 → 33	HMBSZ-HMP-4 → 33
HMP-20	–	–	HMBSZ-HMP-5 → 33
Actuadores neumáticos	Tipo		
DGEA-18	HMBSZ-DGEA-1 → 36	HMBSZ-DGEA-1 → 36	HMBSZ-DGEA-1 → 36
DGEA-25	–	–	HMBSZ-DGEA-2 → 36
DGE-25-SP-KF	–	HMBSZ-DGE-1 → 37	HMBSZ-DGE-1 → 37
DGE-40-SP-KF	–	–	HMBSZ-DGE-2 → 37

Pórticos con un eje de movimiento

Ayuda para seleccionar elementos básicos, de unión y para la instalación

Eje Z		
Tipo de sistema	Duo 40	Duo 63
		
Actuadores neumáticos	Tipo	
DGSL-25	HMBSZ-DGSL-8 → 31	-
DGPL-40	HMBSZ-DL40-63/DA40 → 34	-
DGPL-50 DGPL-63	-	HMBSZ-DL40-63/DA40 → 34
DGC-40	HMBSZ-DL40-63/DA40 → 35	-
DGC-50 DGC-63	-	HMBSZ-DL40-63/DA40 → 35
HMP-25	HMBSZ-HMP-6 → 33	-
HMP-32	HMBSZ-HMP-6 → 33	-
Actuadores neumáticos	Tipo	
DGEA-25	HMBSZ-DGEA-3 → 36	-
DGEA-40	HMBSZ-DGEA-4 → 36	HMBSZ-DL40-63/DA40 → 36
DGE-40-SP-KF	HMBSZ-DGE-3 → 37	-
DGE-63-SP-KF	-	HMBSZ-DL40-63/DA40 → 37

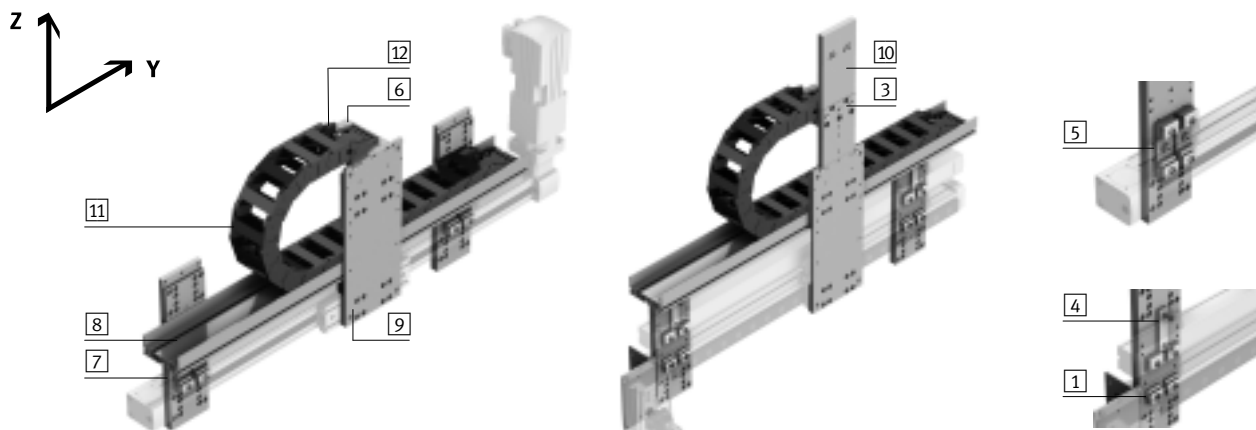
Pórticos con un eje de movimiento

Módulos Y

FESTO

Sistema Mono para tamaño 25

Ejes DGE accionados por correa dentada, actuadores lineales DGC, DGPL



Lista de piezas						
Tipo	HMBSY-LP-M25-1	HMBSY-LP-M25-2	HMBSY-LP-M25-3	HMBSY-LP-M25-4		
Para actuadores	DGPL-25 DGE-25-SP-KF DGE-25-ZR-KF	DGC-25	DGPL-25 con SPC11	DGE-25-ZR-RF		
Tipo de sistema	Mono 25					→ Página/ Internet
Posición	Cantidad	Nº de art. Tipo	Nº de art. Tipo	Nº de art. Tipo	Nº de art. Tipo	
1	2 ¹⁾	150 736 MUP-18/25	–	150 736 MUP-18/25	150 736 MUP-18/25	mup
	1 ¹⁾	–	531 753 MUC-25	–	–	muc
3	1	–	–	539 364 HMIM-LP	–	111
4	1 ¹⁾	–	–	539 973 HMVO-POT	–	85
5	2 ¹⁾	–	–	–	539 362 HMVO-RF25	85
6	1	539 366 HMIO-AP1	539 366 HMIO-AP1	539 366 HMIO-AP1	539 366 HMIO-AP1	111
7	2 ²⁾	539 972 HMVM-LP-DL25/40	539 972 HMVM-LP-DL25/40	539 972 HMVM-LP-DL25/40	539 972 HMVM-LP-DL25/40	82
8	1 ³⁾	539 378 HMIA-E05	539 378 HMIA-E05	539 378 HMIA-E05	539 378 HMIA-E05	116
9	1	539 368 HMVS-DL25	539 368 HMVS-DL25	539 368 HMVS-DL25	539 368 HMVS-DL25	84
10	1	–	–	539 365 HMIZB-E03	–	114
11	1 ³⁾	IGUS E2 medio 2400.05.100 y 211 o KABELSCHLEPP MC 0320.55-01-100 y TS 0/n ₇ 2				–
12	2	IGUS E2 medio 2050.ZB o KABELSCHLEPP MC FA/MA				–

1) Por conjunto básico HMVM-LP-DL25/40

2) Cantidad con carrera ≤ 500 mm. Con carrera de > 500 mm, debe pedirse un conjunto básico HMVM-LP-DL25/40 por cada 500 mm de carrera.

3) Longitud en función de la carrera del actuador

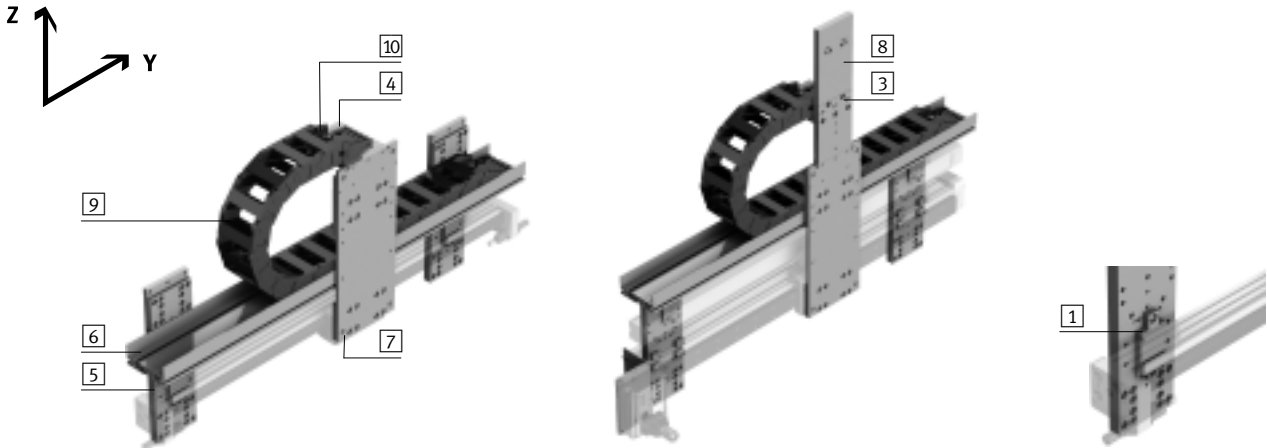
Pórticos con un eje de movimiento

Módulos Y

FESTO

Sistema Mono para tamaño 40

Ejes DGE accionados por correa dentada, actuadores lineales DGC, DGPL



Lista de piezas							
Tipo		HMBSY-LP-M40-1	HMBSY-LP-M40-2	HMBSY-LP-M40-3			
Para actuadores		DGPL-40 DGE-40-SP-KF DGE-40-ZR-KF DGE-40-ZR-RF	DGC-40	DGPL-40 con SPC11			
Tipo de sistema		Mono 40			→ Página/ Internet		
Posición	Cantidad	Nº de art.	Tipo	Nº de art.	Tipo	Nº de art.	Tipo
1	1 ¹⁾	-		531 755	MUC-40	-	muc
3	1	-		-		539 364	HMIM-LP
4	1	539 366	HMIO-AP-1	540 121	HMIO-AP-2	539 366	HMIO-AP-1
5	2 ²⁾	539 972	HMVM-LP-DL25/40	539 972	HMVM-LP-DL25/40	539 972	HMVM-LP-DL25/40
6	1 ³⁾	539 378	HMIA-E05	539 378	HMIA-E05	539 378	HMIA-E05
7	1	539 369	HMVS-DL40	539 369	HMVS-DL40	539 369	HMVS-DL40
8	1	-		-		539 365	HMIZB-E03
9	1 ³⁾	IGUS E2 medio 2400.05.100 y 211 o KABELSCHLEPP MC 0320.55-01-100 y TS O/n72					-
10	2	IGUS E2 medio 2050.ZB o KABELSCHLEPP MC FA/MA					-

1) Por conjunto básico HMVM-LP-DL25/40

2) Cantidad con carrera ≤ 500 mm. Con carrera de > 500 mm, debe pedirse un conjunto básico HMVM-LP-DL25/40 por cada 500 mm de carrera.

3) Longitud en función de la carrera del actuador

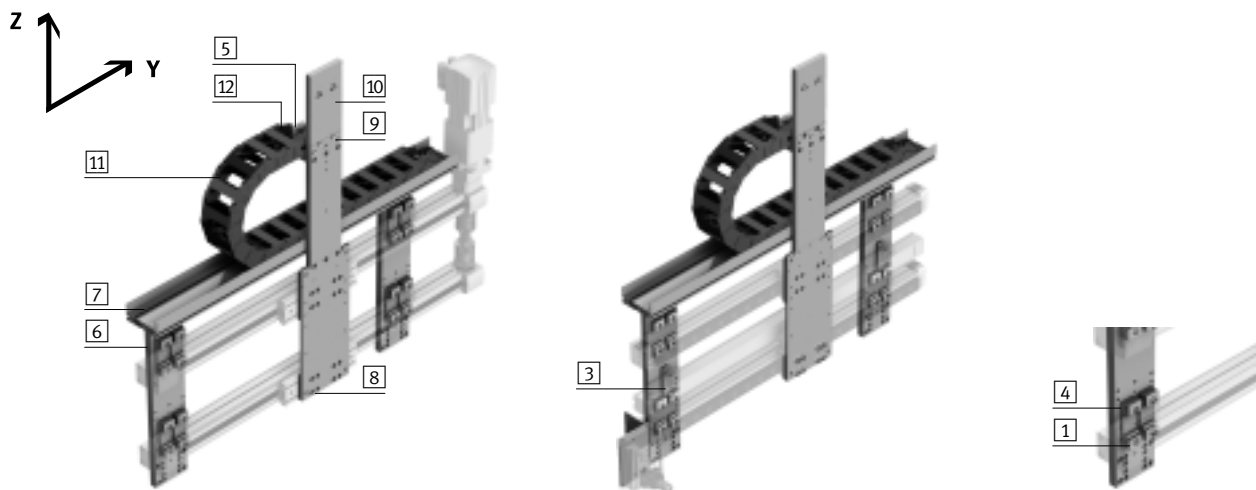
Pórticos con un eje de movimiento

Módulos Y

FESTO

Sistema Duo para tamaño 25

Ejes DGE accionados por correa dentada, actuadores lineales DGC, DGPL



Lista de piezas						
Tipo	HMBSY-LP-D25-1	HMBSY-LP-D25-2	HMBSY-LP-D25-3	HMBSY-LP-D25-4		
Para actuadores	DGPL-25 DGE-25-SP-KF DGE-25-ZR-KF	DGC-25	DGPL-25 con SPC11	DGE-25-ZR-RF		
Tipo de sistema	Duo 25					→ Página/ Internet
Posición	Cantidad	Nº de art. Tipo	Nº de art. Tipo	Nº de art. Tipo	Nº de art. Tipo	
1	4 ¹⁾	150 736 MUP-18/25	–	150 736 MUP-18/25	150 736 MUP-18/25	mup
	2 ¹⁾	–	531 753 MUC-25	–	–	muc
3	1 ¹⁾	–	–	539 973 HMVO-POT	–	85
4	4 ¹⁾	–	–	–	539 362 HMVO-RF25	85
5	1	539 366 HMIO-AP-1	539 366 HMIO-AP-1	539 366 HMIO-AP-1	539 366 HMIO-AP-1	111
6	2 ²⁾	539 971 HMVD-LP-DL25/40	539 971 HMVD-LP-DL25/40	539 971 HMVD-LP-DL25/40	539 971 HMVD-LP-DL25/40	82
7	1 ³⁾	539 378 HMIA-E05	539 378 HMIA-E05	539 378 HMIA-E05	539 378 HMIA-E05	116
8	1	539 368 HMVS-DL25	539 368 HMVS-DL25	539 368 HMVS-DL25	539 368 HMVS-DL25	84
9	1	539 363 HMID-LP	539 363 HMID-LP	539 363 HMID-LP	539 363 HMID-LP	112
10	1	539 365 HMIZB-E03	539 365 HMIZB-E03	539 365 HMIZB-E03	539 365 HMIZB-E03	114
11	1 ³⁾	IGUS E2 medio 2400.05.100 y 211 o KABELSCHLEPP MC 0320.55-01-100 y TS 0/n ₇ 2				–
12	2	IGUS E2 medio 2050.ZB o KABELSCHLEPP MC FA/MA				–

1) Por conjunto básico HMVD-LP-DL25/40

2) Cantidad con carrera ≤ 500 mm. Con carrera de > 500 mm, debe pedirse un conjunto básico HMVD-LP-DL25/40 por cada 500 mm de carrera.

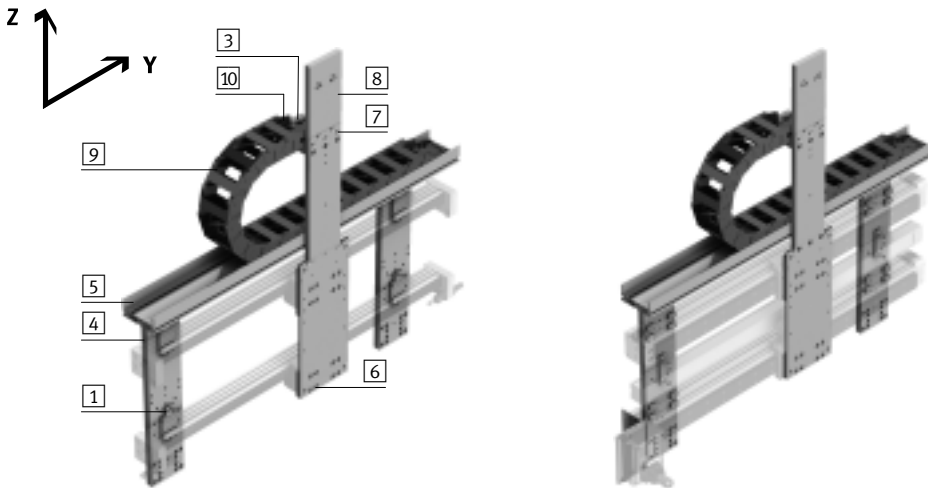
3) Longitud en función de la carrera del actuador

Pórticos con un eje de movimiento

Módulos Y

Sistema Duo para tamaño 40

Ejes DGE accionados por correa dentada, actuadores lineales DGC, DGPL



Lista de piezas							
Tipo		HMBSY-LP-D40-1	HMBSY-LP-D40-2	HMBSY-LP-D40-3			
Para actuadores		DGPL-40 DGE-40-SP-KF DGE-40-ZR-KF DGE-40-ZR-RF	DGC-40	DGPL-40 con SPC11			
Tipo de sistema		Duo 40			→ Página/ Internet		
Posición	Cantidad	Nº de art.	Tipo	Nº de art.	Tipo	Nº de art.	Tipo
1	2 ¹⁾	-		531 755	MUC-40	-	
3	1	539 366	HMIO-AP-1	540 121	HMIO-AP-2	539 366	HMIO-AP-1
4	2 ²⁾	539 971	HMVD-LP-DL25/40	539 971	HMVD-LP-DL25/40	539 971	HMVD-LP-DL25/40
5	1 ³⁾	539 378	HMIA-E05	539 378	HMIA-E05	539 378	HMIA-E05
6	1	539 369	HMVS-DL40	539 369	HMVS-DL40	539 369	HMVS-DL40
7	1	539 363	HMID-LP	539 363	HMID-LP	539 363	HMID-LP
8	1	539 365	HMIZB-E03	539 365	HMIZB-E03	539 365	HMIZB-E03
9	1 ³⁾	IGUS E2 medio 2400.05.100 y 211 o KABELSCHLEPP MC 0320.55-01-100 y TS O/n ₁ 2					-
10	2	IGUS E2 medio 2050.ZB o KABELSCHLEPP MC FA/MA					-

1) Por conjunto básico HMVD-LP-DL25/40

2) Cantidad con carrera ≤ 500 mm. Con carrera de > 500 mm, debe pedirse un conjunto básico HMVD-LP-DL25/40 por cada 500 mm de carrera.

3) Longitud en función de la carrera del actuador

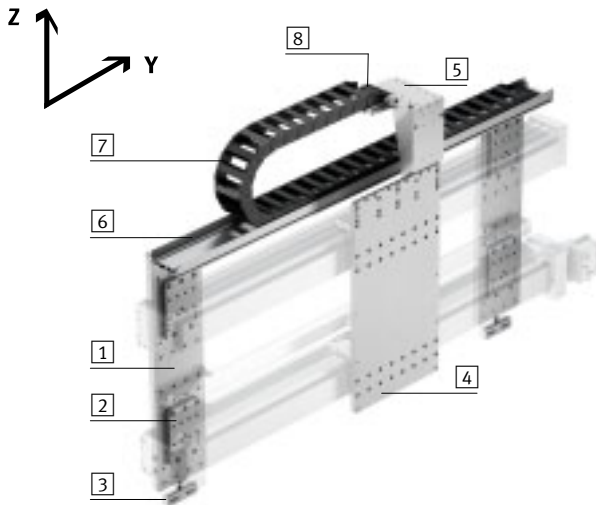
Pórticos con un eje de movimiento

Módulos Y

FESTO

Sistema Duo para tamaño 63

Ejes DGE accionados por correa dentada, actuadores lineales DGC, DGPL



Lista de piezas					
Tipo		HMBSY-LP-D50/63	HMBSY-LP-D50-2	HMBSY-LP-D63-2	
Para actuadores		DGPL-50 DGPL-63 DGE-63-SP-KF DGE-63-ZR-KF DGE-63-ZR-RF	DGC-50	DGC-63	
Tipo de sistema		Duo 63			→ Página/ Internet
Posición	Cantidad	Nº de art. Tipo	Nº de art. Tipo	Nº de art. Tipo	
1	2 ¹⁾	566 879 HMVD-LP-DL63	566 879 HMVD-LP-DL63	566 879 HMVD-LP-DL63	82
2	4 ²⁾	566 878 HMVA-63	–	–	84
2	4 ³⁾	–	531 756 MUC-50	531 757 MUC-63	muc
3	2	566 884 HMVE	566 884 HMVE	566 884 HMVE	86
4	1	566 883 HMVS-DL63	566 883 HMVS-DL63	566 883 HMVS-DL63	84
5	1	566 886 HMIY-LP-E07	566 886 HMIY-LP-E07	566 886 HMIY-LP-E07	113
6	1 ⁴⁾	539 379 HMIA-E07	539 379 HMIA-E07	539 379 HMIA-E07	116
7	1 ⁴⁾	IGUS E2 medio 2400.07.100 y 211 o KABELSCHLEPP MC 0320.75-01-100 y TS O/n ₇ 2			–
8	2	IGUS E2 medio 2070.ZB o KABELSCHLEPP MC FA/MA			–

1) Cantidad con carrera ≤ 1.000 mm. Con carrera > 1.000 mm, debe pedirse un conjunto básico HMVD-LP-DL63 por cada 1.000 mm de carrera.

2) Cantidad con carrera ≤ 1.000 mm. Con carrera > 1.000 mm, deben pedirse adicionalmente dos conjuntos de adaptadores HMVA-63 por cada 1.000 mm de carrera.

3) Cantidad con carrera ≤ 1.000 mm. Con carrera > 1.000 mm, deben pedirse adicionalmente dos soportes centrales MUC por cada 1.000 mm de carrera.

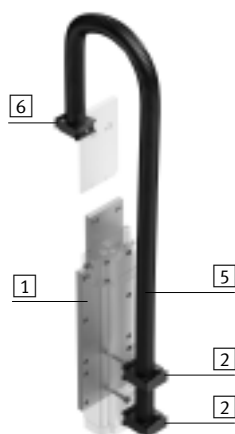
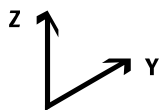
4) Longitud en función de la carrera del actuador

Pórticos con un eje de movimiento

Módulos Z

Sistema Mono/Duo

Minicarros DGSL



Lista de piezas								
Tipo		HMBSZ-DGSL-7		HMBSZ-DGSL-8		→ Página/ Internet		
Para actuadores		DGSL-12	DGSL-16	DGSL-20	DGSL-25			
Tipo de sistema		Mono 25	Mono 40 Duo 25	Duo 25	Duo 40			
Posición	Cantidad	Nº de art.	Tipo	Nº de art.	Tipo	Nº de art.	Tipo	
1	1	539 373	HMVZ-2	539 373	HMVZ-2	539 373	HMVZ-2	83
2	1	192 289	MKRS-16,5-B	192 289	MKRS-16,5-B	192 290	MKRS-23-B	102
		548 803	ZBV-M5-7	548 803	ZBV-M5-7	548 804	ZBV-M5-9	71
5	1 ¹⁾	177 566	MKR-16,5-PG-16	177 566	MKR-16,5-PG-16	177 567	MKR-23-PG-21	94
6	1	192 289	MKRS-16,5-B	192 289	MKRS-16,5-B	192 290	MKRS-23-B	102

1) Longitud en función de la carrera del actuador (dotación del suministro: 1m)

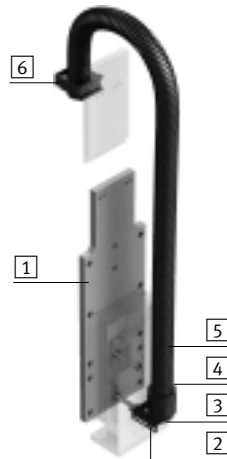
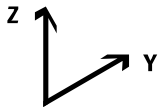
Pórticos con un eje de movimiento

Módulos Z

FESTO

Sistema Mono/Duo

Minicarro SLT



Lista de piezas								
Tipo		HMBSZ-SLT-7				→ Página/ Internet		
Para actuadores		SLT-16	SLT-20	SLT-25				
Tipo de sistema		Mono 25	Mono 40 Duo 25	Duo 25				
Posición	Cantidad	Nº de art.	Tipo	Nº de art.	Tipo	Nº de art.	Tipo	
1	1	539 373	HMVZ-2	539 373	HMVZ-2	539 373	HMVZ-2	83
2	1	193 124	HMZAS-PG-21	193 124	HMZAS-PG-21	193 124	HMZAS-PG-21	103
3	1	177 599	MKM-PG-21	177 599	MKM-PG-21	177 599	MKM-PG-21	100
4	1	177 572	MKRV-23-PG-21	177 572	MKRV-23-PG-21	177 572	MKRV-23-PG-21	96
5	1 ¹⁾	177 567	MKR-23-PG-21	177 567	MKR-23-PG-21	177 567	MKR-23-PG-21	94
6	1	192 290	MKRS-23-B	192 290	MKRS-23-B	192 290	MKRS-23-B	102

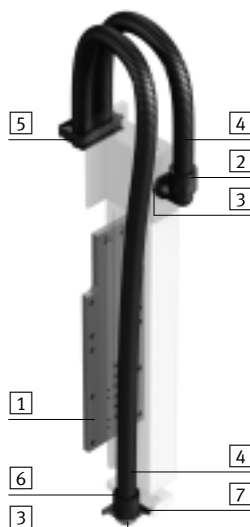
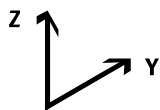
1) Longitud en función de la carrera del actuador (dotación del suministro: 1m)

Pórticos con un eje de movimiento

Módulos Z

Sistema Mono/Duo

Actuadores lineales HMP



Lista de piezas					
Tipo		HMBSZ-HMP-4	HMBSZ-HMP-5	HMBSZ-HMP-6	→ Página/ Internet
Para actuadores		HMP-16	HMP-20	HMP-25/HMP-32	
Tipo de sistema		Mono 40 Duo 25	Duo 25	Duo 40	
Posición	Cantidad	Nº de art. Tipo	Nº de art. Tipo	Nº de art. Tipo	
1	1	539 374 HMVZ-3	539 374 HMVZ-3	539 377 HMVZ-6	83
2	1	177 577 MKRL-23-PG-21	177 578 MKRL-29-PG-29	177 578 MKRL-29-PG-29	97
3	2	177 599 MKM-PG-21	177 600 MKM-PG-29	177 600 MKM-PG-29	100
4	1 ¹⁾	177 567 MKR-23-PG-21	177 568 MKR-29-PG-29	177 568 MKR-29-PG-29	94
5	2	192 290 MKRS-23-B	192 291 MKRS-29-B	192 291 MKRS-29-B	102
6	1	177 572 MKRV-23-PG-21	177 573 MKRV-29-PG-29	177 573 MKRV-29-PG-29	96
7	1	193 124 HMZAS-PG-21	177 603 HMZAS-PG-29	177 603 HMZAS-PG-29	103

1) Longitud en función de la carrera del actuador (dotación del suministro: 1m)

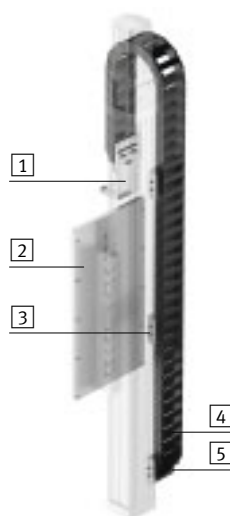
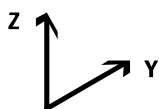
Pórticos con un eje de movimiento

Módulos Z

FESTO

Sistema Mono/Duo

Actuadores lineales DGPL



Lista de piezas				
Tipo		HMBSZ-DL40-63/DA40	HMBSZ-DL40-63/DA40	→ Página/ Internet
Para actuadores		DGPL-40	DGPL-50 DGPL-63	
Tipo de sistema		Duo 40	Duo 63	
Posición	Cantidad	Nº de art.	Tipo	Nº de art.
1	1	566 885 HMIW-E05/E07	566 885 HMIW-E05/E07	115
2	1	566 876 HMVZ-9	566 876 HMVZ-9	83
3	3 ¹⁾	566 877 HMIZW-E05/E07-DL40/63	566 877 HMIZW-E05/E07-DL40/63	115
4	1 ²⁾	IGUS E2 medio 2400.05.100.0 y 211 o KABELSCHLEPP MC 0320.55-01-77 y TS O/nT2	IGUS E2 medio 2400.05.100.0 y 211 o KABELSCHLEPP MC 0320.55-01-77 y TS O/nT2	-
5	1	IGUS E2 medio 2050.ZB o KABELSCHLEPP MC FA/MA	IGUS E2 medio 2050.ZB o KABELSCHLEPP MC FA/MA	-
4	1 ²⁾	IGUS E2 medio 2400.07.100.0 y 211 o KABELSCHLEPP MC 0320.75-01-77 y TS O/nT2	IGUS E2 medio 2400.07.100.0 y 211 o KABELSCHLEPP MC 0320.75-01-77 y TS O/nT2	-
5	2	IGUS E2 medio 2070.ZB o KABELSCHLEPP MC FA/MA	IGUS E2 medio 2070.ZB o KABELSCHLEPP MC FA/MA	-

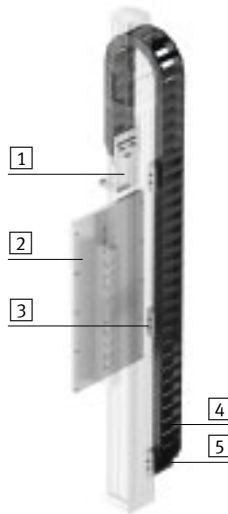
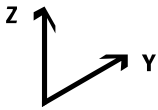
- 1) La cadena de guiado de conductos de transmisión de energía debe estar fuera de la zona de movimiento y debe contar, como mínimo, con un apoyo cada 500 mm. Si es necesario, aumentar la cantidad correspondientemente.
2) Longitud en función de la carrera del actuador

Pórticos con un eje de movimiento

Módulos Z

Sistema Mono/Duo

Actuadores lineales DGC



Lista de piezas				
Tipo		HMBSZ-DL40-63/DA40		HMBSZ-DL40-63/DA40
Para actuadores		DGC-40		DGC-50 DGC-63
Tipo de sistema		Duo 40		Duo 63
Posición	Cantidad	Nº de art.	Tipo	Nº de art. Tipo
1	1	566 885	HMIW-E05/E07	566 885 HMIW-E05/E07
2	1	566 876	HMVZ-9	566 876 HMVZ-9
3	3 ¹⁾	566 877	HMIZW-E05/E07-DL40/63	566 877 HMIZW-E05/E07-DL40/63
4	1 ²⁾	IGUS E2 medio 2400.05.100.0 y 211 o KABELSCHLEPP MC 0320.55-01-77 y TS O/nT2		IGUS E2 medio 2400.05.100.0 y 211 o KABELSCHLEPP MC 0320.55-01-77 y TS O/nT2
5	1	IGUS E2 medio 2050.ZB o KABELSCHLEPP MC FA/MA		IGUS E2 medio 2050.ZB o KABELSCHLEPP MC FA/MA
4	1 ²⁾	IGUS E2 medio 240.07.100.0 und 211 o KABELSCHLEPP MC 0320.75-01-77 y TS O/nT2		IGUS E2 medio 240.07.100.0 und 211 o KABELSCHLEPP MC 0320.75-01-77 y TS O/nT2
5	2	IGUS E2 medio 2070.ZB o KABELSCHLEPP MC FA/MA		IGUS E2 medio 2070.ZB o KABELSCHLEPP MC FA/MA

- 1) La cadena de guiado de conductos de transmisión de energía debe estar fuera de la zona de movimiento y debe contar, como mínimo, con un apoyo cada 500 mm. Si es necesario, aumentar la cantidad correspondientemente.
- 2) Longitud en función de la carrera del actuador

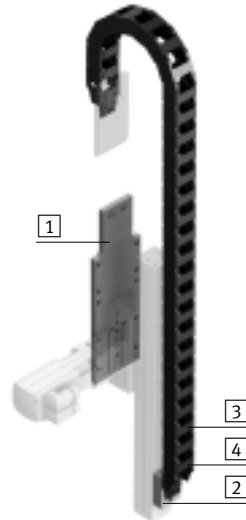
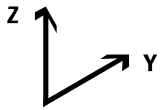
Pórticos con un eje de movimiento

Módulos Z

FESTO

Sistema Mono/Duo

Ejes en voladizo DGEA



Lista de piezas								→ Página/ Internet					
Tipo		HMBSZ-DGEA-1	HMBSZ-DGEA-2	HMBSZ-DGEA-3	HMBSZ-DGEA-4	HMBSZ-DL40-63/DA40							
Para actuadores		DGEA-18	DGEA-25	DGEA-25	DGEA-40	DGEA-40							
Tipo de sistema		Mono 25 Mono 40 Duo 25	Duo 25	Duo 40	Duo 40	Duo 63							
Posición	Cantidad	Nº de art.	Tipo	Nº de art.	Tipo	Nº de art.	Tipo	Nº de art.	Tipo				
[1]	1	539 374	HMVZ-3	539 375	HMVZ-4	539 377	HMVZ-6	539 377	HMVZ-6	566 876	HMVZ-9	83	
[2]	1	539 370	HMIZF-E03-DA18	539 371	HMIZF-E03-DA25	539 371	HMIZF-E03-DA25	566 895	HMIZF-E03/E05/E07-DA40	566 877	HMIZW-E05/E07-DL40/63	115	
[3]	1 ¹⁾	IGUS E2 medio 240.05.100.0 y 211 o KABELSCHLEPP MC 0320.55-01-77 y TS O/nT2											-
[4]	1	IGUS E2 medio 2050.ZB o KABELSCHLEPP MC FA/MA											-
[3]	1 ¹⁾	IGUS E2 medio 240.07.100.0 und 211 o KABELSCHLEPP MC 0320.75-01-77 y TS O/nT2											-
[4]	2	IGUS E2 medio 2070.ZB o KABELSCHLEPP MC FA/MA											-

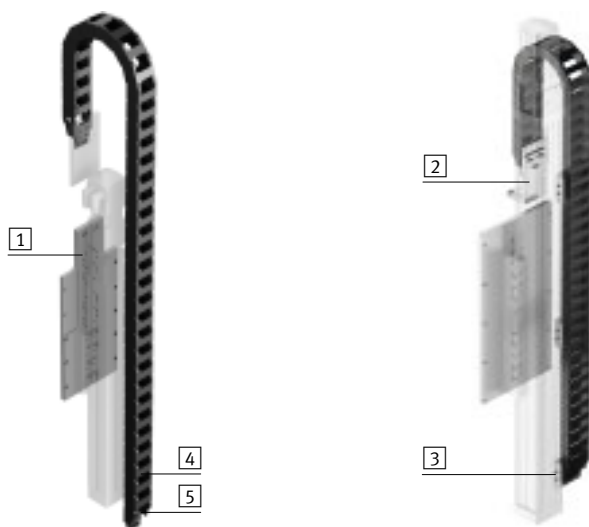
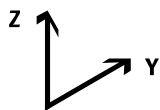
1) Longitud en función de la carrera del actuador

Pórticos con un eje de movimiento

Módulos Z

Sistema Mono/Duo

Ejes accionados por husillo DGE



Lista de piezas								
Tipo		HMBSZ-DGE-1	HMBSZ-DGE-2	HMBSZ-DGE-3	HMBSZ-DL40-63/DA40	→ Página/ Internet		
Para actuadores		DGE-25-SP	DGE-40-SP	DGE-40-SP	DGE-63-SP			
Tipo de sistema		Mono 40 Duo 25	Duo 25	Duo 40	Duo 63			
Posición	Cantidad	Nº de art.	Tipo	Nº de art.	Tipo	Nº de art.	Tipo	
1	1	539 374	HMVZ-3	539 375	HMVZ-4	539 377	HMVZ-6	
2	1	566 885	HMIW-E05/E07					
3	3 ¹⁾	-		-		566 877	HMIZW-E05/E07-DL40/63	
4	1 ²⁾	IGUS E2 medio 240.05.100.0 y 211 o KABELSCHLEPP MC 0320.55-01-77 y TS O/n _T 2						
5	1	IGUS E2 medio 2050.ZB o KABELSCHLEPP MC FA/MA						
4	1 ²⁾	IGUS E2 medio 240.07.100.0 und 211 o KABELSCHLEPP MC 0320.75-01-77 y TS O/n _T 2						
5	2	IGUS E2 medio 2070.ZB o KABELSCHLEPP MC FA/MA						

- 1) La cadena de guiado de conductos de transmisión de energía debe estar fuera de la zona de movimiento y debe contar, como mínimo, con un apoyo cada 500 mm. Si es necesario, aumentar la cantidad correspondientemente.
- 2) Longitud en función de la carrera del actuador

Pórticos con tres ejes de movimiento

Características

FESTO

Módulos X, Y y Z



Módulos Y

- Neumáticos: DGPL, DGC
- Eléctricos: DGE
- Sistemas de un solo eje (MONO) o actuadores con eje de guía (DUO)

Módulos Z

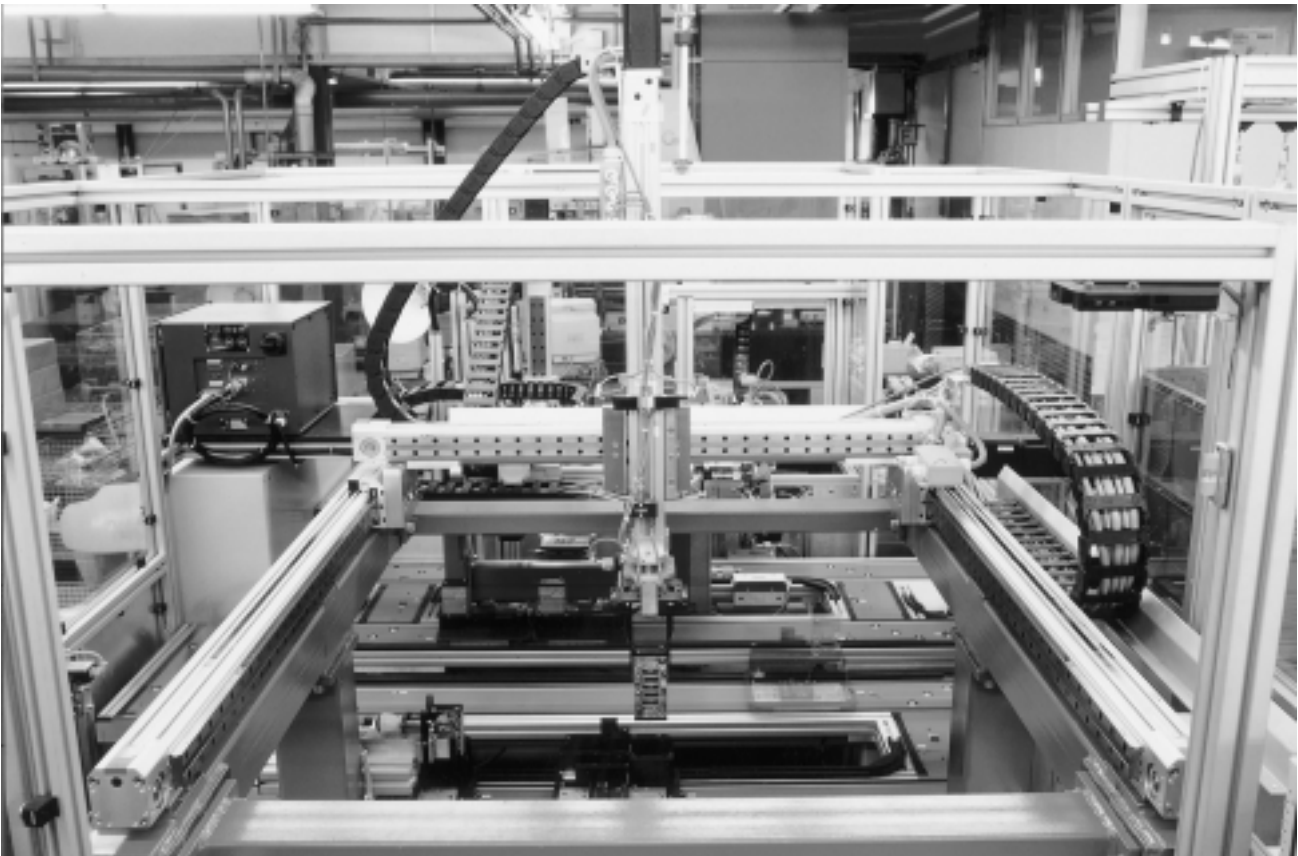
- Neumáticos: DGSL, SLT, HMP, DGC, DGPL
- Eléctricos: DGE, DGEA

Módulos X

- Eléctricos: DGE

Los elementos incluidos en el conjunto modular de varios ejes son, principalmente, placas de aluminio que se unen entre sí y a los actuadores mediante tornillos o tuercas deslizantes. De esta manera, el montaje de los elementos es rápido y sencillo.

Aplicaciones



Pórticos con tres ejes de movimiento

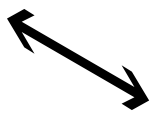


Cuadro general de productos

Ayuda para la selección							
Tipo de sistema	Mono 25	Mono 40	Duo 25		Duo 40		Duo 63
Eje X	DGE-25-ZR	DGE-40-ZR	DGE-25-ZR	DGE-40-ZR	DGE-40-ZR	DGE-63-ZR	DGE-63-ZR
Accionamiento	Datos eléctricos						
Opcional	Guía de bolas o de rodillos						
Eje Y	DG...-25	DG...-40	DG...-25		DG...-40		DG...-50/63
Accionamiento	Neumático y eléctrico						
Opcional	Eje accionado por husillo o por correa dentada						
Eje Z	DGSL-12 SLT-16	DGSL-16 SLT-20 HMP-16	DGSL-20 SLT-25 HMP-20	DGSL-25 HMP-25	DGPL-40 DGC-40 HMP-32	DGPL-50 DGPL-63 DGC-50 DGC-63	
Accionamiento	Neumático						
Opcional	-	Posición intermedia con HMP	Posición intermedia con HMP	Posición intermedia con HMP	Posición intermedia con HMP		
Eje Z	DGEA-18	DGEA-18 DGE-25-SP-KF	DGEA-25 DGE-40-SP-KF	DGEA-25 DGE-40-SP-KF	DGEA-40 DGE-40-SP-KF	DGEA-40 DGE-63-SP-KF	
Accionamiento	Datos eléctricos						
Opcional	-	Eje accionado por husillo o por correa dentada	Eje accionado por husillo o por correa dentada	Eje accionado por husillo o por correa dentada	Eje accionado por husillo o por correa dentada		
Carga útil [kg]							
	1	■	■	■	■	■	■
	2	■	■	■	■	■	■
	3	-	■	■	■	■	■
	4	-	■	■	■	■	■
	6	-	-	■	■	■	■
	10	-	-	-	■	■	■
	15	-	-	-	-	■	■
	25	-	-	-	-	-	■
→ Página/Internet	40						

Pórticos con tres ejes de movimiento

Ayuda para seleccionar elementos básicos, de unión y para la instalación

FESTO

Eje X				
Tipo de sistema		Mono 25	Mono 40	Duo 25
				
Actuadores eléctricos		Tipo		
DGE-25	-ZR-KF	HMBSX-RP/FP-25-1 → 46	HMBSX-RP/FP-25-1 → 46	HMBSX-RP/FP-25-1 → 46
	-ZR-RF	HMBSX-RP/FP-25-2 → 46	HMBSX-RP/FP-25-2 → 46	HMBSX-RP/FP-25-2 → 46
DGE-40	-ZR-KF	–	HMBSX-RP/FP-40-1 → 46	HMBSX-RP/FP-40-1 → 46
	-ZR-RF	–	HMBSX-RP/FP-40-2 → 46	HMBSX-RP/FP-40-2 → 46

Ejemplo de selección:

De acuerdo con el diseño del proyecto, la combinación apropiada es:

Paso 1

Determinar el tipo recurriendo a las ayudas para la selección de los ejes X, Y y Z. En la página indicada se encuentra la lista de piezas correspondiente.

Paso 2

En la lista de piezas que se encuentra en la página indicada se incluyen los elementos básicos, de unión y para la instalación necesarios.

Paso 3

Las hojas de datos de los elementos básicos, de unión y para la instalación se encuentran en las páginas indicadas. Otros accesorios para los actuadores seleccionados (por ejemplo, detectores de posición, casquillos para centrar, etc.) constan en la documentación de los actuadores.

Eje X: DGE-40-ZR-KF

Eje X: HMBSX-RP/FP-40-1
→ 46

Eje X: HMBSX-RP/FP-40-1

Eje Y: Sistema Mono 40 con DGC-40

Eje Y: HMBSY-RP/FP-M40-2
→ 48

Eje Y: HMBSY-RP/FP-M40-2

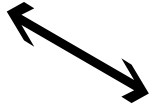


Eje Z: HMP-16

Eje Z: HMBSZ-HMP-4
→ 54

Eje Z: HMBSZ-HMP-4

Pórticos con tres ejes de movimiento




Ayuda para seleccionar elementos básicos, de unión y para la instalación

Eje X			
Tipo de sistema		Duo 40	Duo 63
			
			
Actuadores neumáticos		Tipo	
DGE-40	-ZR-KF	HMBSX-RP/FP-40-1 → 46	-
	-ZR-RF	HMBSX-RP/FP-40-2 → 46	-
DGE-63	-ZR-KF	HMBSX-RP/FP-63-1 → 47	HMBSX-RP/FP-63-3 → 47
	-ZR-RF	HMBSX-RP/FP-63-2 → 47	-

Pórticos con tres ejes de movimiento




FESTO

Ayuda para seleccionar elementos básicos, de unión y para la instalación

Eje Y					
Tipo de sistema		Mono 25	Mono 40	Duo 25	
					
Actuadores neumáticos		Tipo			
DGPL-25		HMBSY-RP/FP-M25-1 → 48	–	HMBSY-RP/FP-D25-1 → 49	
DGC-25		HMBSY-RP/FP-M25-2 → 48	–	HMBSY-RP/FP-D25-2 → 49	
DGPL-40		–	HMBSY-RP/FP-M40-1 → 48	–	
DGC-40		–	HMBSY-RP/FP-M40-2 → 48	–	
Actuadores eléctricos		Tipo			
DGE-25	-SP-KF -ZR-KF -ZR-RF	HMBSY-RP/FP-M25-1 → 48	–	HMBSY-RP/FP-D25-1 → 49	
DGE-40	-SP-KF -ZR-KF -ZR-RF	–	HMBSY-RP/FP-M40-1 → 48	–	

Pórticos con tres ejes de movimiento




Ayuda para seleccionar elementos básicos, de unión y para la instalación

Eje Y		
Tipo de sistema	Duo 40	Duo 63
		
Actuadores neumáticos	Tipo	
DGPL-40	HMBSY-RP/FP-D40-1 → 49	-
DGC-40	HMBSY-RP/FP-D40-2 → 49	-
DGPL-50 DGPL-63	-	HMBSY-RP/FP-D50/63 → 50
DGC-50	-	HMBSY-RP/FP-D50-2 → 50
DGC-63	-	HMBSY-RP/FP-D63-2 → 51
Actuadores eléctricos	Tipo	
DGE-40 -SP-KF -ZR-KF -ZR-RF	HMBSY-RP/FP-D40-1 → 49	-
DGE-63 -SP-KF -ZR-KF -ZR-RF	-	HMBSY-RP/FP-D50/63 → 50

Pórticos con tres ejes de movimiento




FESTO

Ayuda para seleccionar elementos básicos, de unión y para la instalación

Eje Z			
Tipo de sistema	Mono 25	Mono 40	Duo 25
			
Actuadores neumáticos	Tipo		
DGSL-12	HMBSZ-DGSL-7 → 52	–	–
DGSL-16	–	HMBSZ-DGSL-7 → 52	HMBSZ-DGSL-7 → 52
DGSL-20	–	–	HMBSZ-DGSL-8 → 52
DGSL-25	–	–	–
SLT-16	HMBSZ-SLT-7 → 53	–	–
SLT-20	–	HMBSZ-SLT-7 → 53	HMBSZ-SLT-7 → 53
SLT-25	–	–	HMBSZ-SLT-7 → 53
HMP-16	–	HMBSZ-HMP-4 → 54	HMBSZ-HMP-4 → 54
HMP-20	–	–	HMBSZ-HMP-5 → 54
HMP-25	–	–	–
Actuadores eléctricos	Tipo		
DGEA-18	HMBSZ-DGEA-1 → 57	HMBSZ-DGEA-1 → 57	HMBSZ-DGEA-1 → 57
DGEA-25	–	–	HMBSZ-DGEA-2 → 57
DGE-25-SP-KF	–	HMBSZ-DGE-1 → 58	HMBSZ-DGE-1 → 58
DGE-40-SP-KF	–	–	HMBSZ-DGE-2 → 58

Pórticos con tres ejes de movimiento

Ayuda para seleccionar elementos básicos, de unión y para la instalación

Eje Z		
Tipo de sistema	Duo 40	Duo 63
		
Actuadores neumáticos	Tipo	
DGSL-25	HMBSZ-DGSL-8 → 52	-
DGPL-40	HMBSZ-DL40-63/DA40 → 55	-
DGPL-50 DGPL-63	-	HMBSZ-DL40-63/DA40 → 55
DGC-40	HMBSZ-DL40-63/DA40 → 56	-
DGC-50 DGC-63	-	HMBSZ-DL40-63/DA40 → 56
HMP-25	HMBSZ-HMP-6 → 54	-
HMP-32	HMBSZ-HMP-6 → 54	-
Actuadores eléctricos	Tipo	
DGEA-25	HMBSZ-DGEA-3 → 57	-
DGEA-40	HMBSZ-DGEA-4 → 57	HMBSZ-DL40-63/DA40 → 57
DGE-40-SP-KF	HMBSZ-DGE-3 → 58	-
DGE-63-SP-KF	-	HMBSZ-DL40-63/DA40 → 58

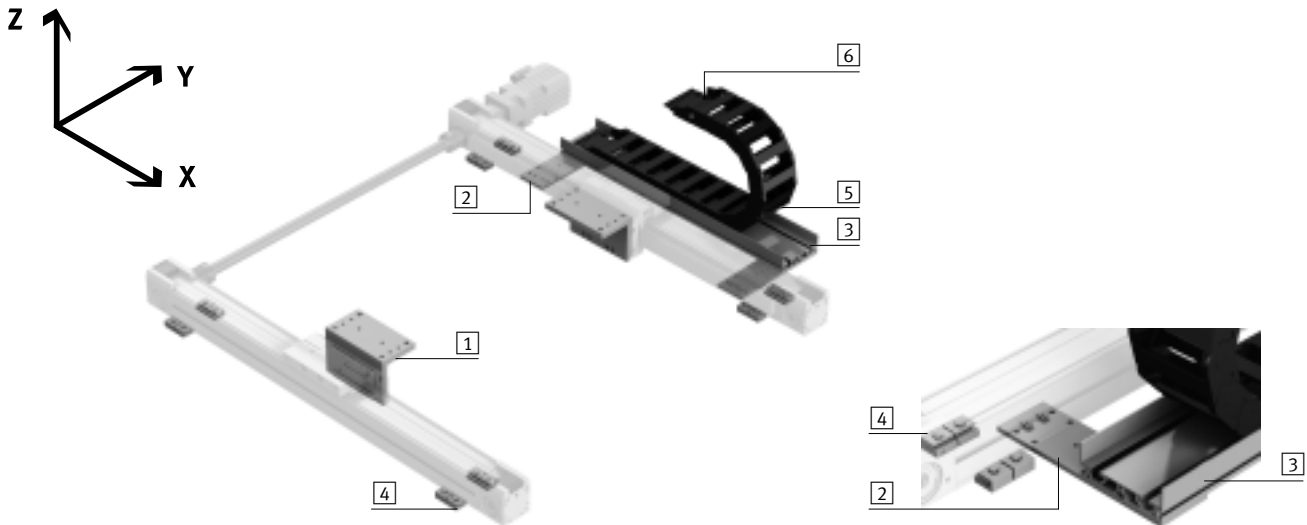
Pórticos con tres ejes de movimiento

Módulos X

FESTO

Sistema básico para tamaños 25 y 40

Ejes accionados por correa dentada DGE



Lista de piezas						
Tipo		HMBSX-RP/FP-25-1	HMBSX-RP/FP-25-2	HMBSX-RP/FP-40-1	HMBSX-RP/FP-40-2	→ Página/ Internet
Para actuadores		DGE-25-ZR-KF	DGE-25-ZR-RF	DGE-40-ZR-KF	DGE-40-ZR-RF	
Posición	Cantidad	Nº de art. Tipo	Nº de art. Tipo	Nº de art. Tipo	Nº de art. Tipo	
[1]	2	539 651 HMVW-DL25	539 652 HMVS-RF25	540 325 HMVW-DL40	539 653 HMVS-RF40	80
[2]	2 ¹⁾	539 654 HMIXB-RP/FP	539 654 HMIXB-RP/FP	539 654 HMIXB-RP/FP	539 654 HMIXB-RP/FP	110
[3]	1 ²⁾	539 379 HMIA-E07	539 379 HMIA-E07	539 379 HMIA-E07	539 379 HMIA-E07	116
[4]	2 ³⁾	150 736 MUP-18/25	150 736 MUP-18/25	-	-	mup
	1 ³⁾	-	-	150 738 MUP-40	150 738 MUP-40	mup
[5]	1 ²⁾	IGUS E2 medio 2400.07.100.0 y 211 o KABELSCHLEPP MC 0320.75-01 y TS O/nT2				-
[6]	2	IGUS E2 medio 2070.ZB o KABELSCHLEPP MC FA/MA				-

1) Cantidad con carrera ≤ 500 mm. Con carrera de > 500 mm, debe pedirse adicionalmente un conjunto de elementos de instalación HMIXB-RP/FP por cada 500 mm de carrera.

2) Longitud en función de la carrera del actuador

3) Por eje, cada 500 mm

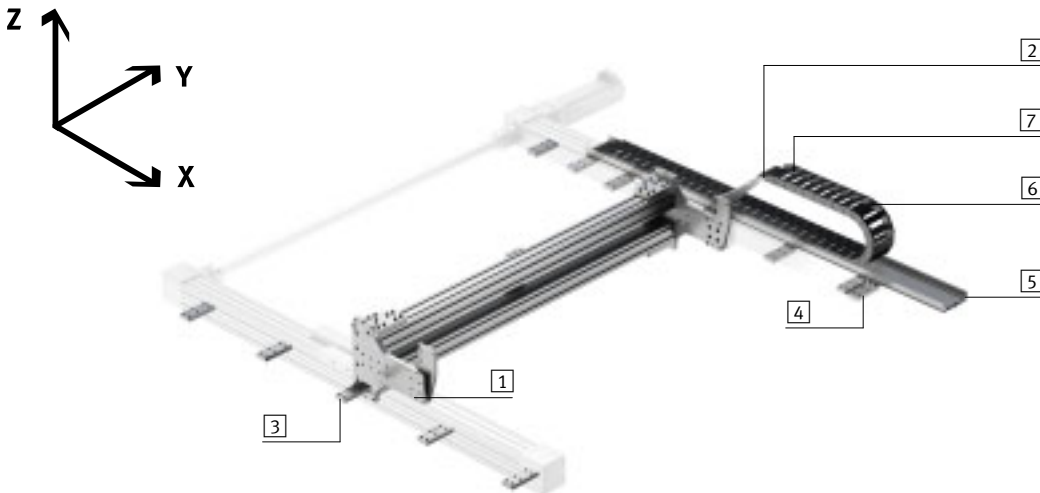
Pórticos con tres ejes de movimiento

Módulos X

FESTO

Sistema básico para tamaño 63

Ejes accionados por correa dentada DGE



Lista de piezas						
Tipo		HMBSX-RP/FP-63-1	HMBSX-RP/FP-63-2	HMBSX-RP/FP-63-3		
	Para actuadores	DGE-63-ZR-KF	DGE-63-ZR-RF	DGE-63-ZR-KF	→ Página/ Internet	
Posición	Cantidad	Nº de art. Tipo	Nº de art. Tipo	Nº de art. Tipo		
1	2	566 897 HMVW-DL-63-1	566 898 HMVS-RF63	566 890 HMVW-DL-63-2	80	
2	1	566 896 HMIXF-RP/FP-2	566 896 HMIXF-RP/FP-2	566 891 HMIX-RP/FP-E07/E10	110	
3	4 ¹⁾	150 800 MUP-63	150 800 MUP-63	150 800 MUP-63	mup	
4	2 ²⁾	566 893 HMIXB-RP/FP-2	566 893 HMIXB-RP/FP-2	566 893 HMIXB-RP/FP-2	110	
5	1 ³⁾	539 379 HMIA-E07	539 379 HMIA-E07	539 379 HMIA-E07	116	
5	1 ³⁾	-	-	566 894 HMIA-E10	116	
6	1 ³⁾	IGUS E2 medio 2400.07.100.0 y 211 o KABELSCHLEPP MC 0320.75-01 y TS O/n _T 2			-	
7	2	IGUS E2 medio 2070.ZB o KABELSCHLEPP MC FA/MA			-	
6	1 ³⁾	-			IGUS E2 medio 2400.10.100.0 y 211 o KABELSCHLEPP MC 0320.105-01 y TS O/n _T 2	-
7	2	-			IGUS E2 medio 2100.ZB o KABELSCHLEPP MC FA/MA	-

1) Cantidad con carrera ≤ 500 mm. Con carrera > 500 mm, deben pedirse adicionalmente dos soportes centrales MUP por cada 500 mm de carrera.

2) Cantidad con carrera ≤ 1.000 mm. Con carrera de > 1.000 mm, debe pedirse adicionalmente un conjunto de elementos de instalación HMIXB-RP/FP por cada 1.000 mm de carrera.

3) Longitud en función de la carrera del actuador

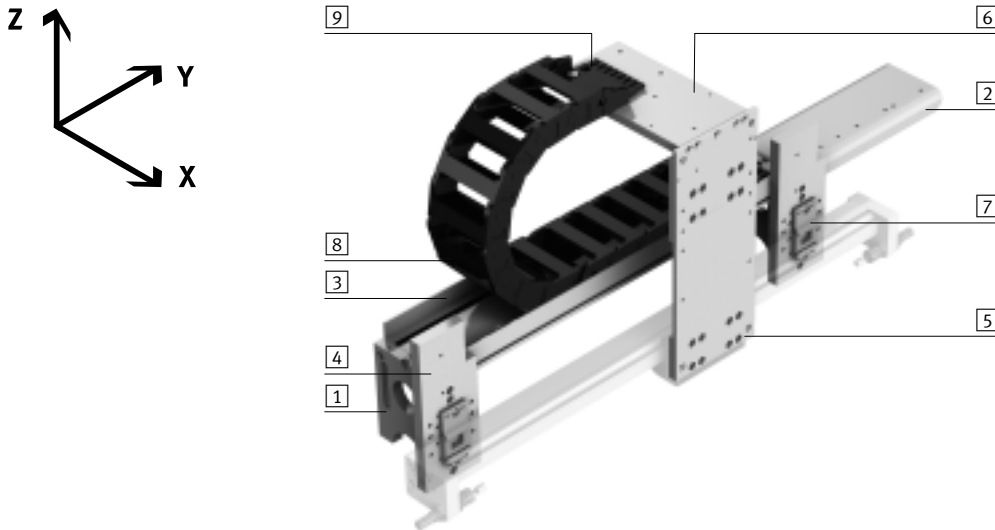
Pórticos con tres ejes de movimiento

Módulos Y

FESTO

Sistema Mono para tamaños 25 y 40

Ejes DGE accionados por correa dentada / husillo, actuadores lineales DGC, DGPL



Lista de piezas						
Tipo		HMBSY-RP/FP-M25-1	HMBSY-RP/FP-M25-2	HMBSY-RP/FP-M40-1	HMBSY-RP/FP-M40-2	→ Página/ Internet
Para actuadores		DGE-25-SP-KF DGE-25-ZR-KF DGE-25-ZR-RF DGPL-25	DGC-25	DGE-40-SP-KF DGE-40-ZR-KF DGE-40-ZR-RF DGPL-40	DGC-40	
Tipo de sistema		Mono 25		Mono 40		
Posición	Cantidad	Nº de art. Tipo	Nº de art. Tipo	Nº de art. Tipo	Nº de art. Tipo	
[1]	2	539 657 HMVV-RP/FP	539 657 HMVV-RP/FP	539 657 HMVV-RP/FP	539 657 HMVV-RP/FP	81
[2]	1	539 658 HMIXF-RP/FP	539 658 HMIXF-RP/FP	539 658 HMIXF-RP/FP	539 658 HMIXF-RP/FP	81
[3]	1 ¹⁾	539 379 HMIA-E07	539 379 HMIA-E07	539 379 HMIA-E07	539 379 HMIA-E07	116
[4]	2 ³⁾	539 656 HMVM-RP/FP-DL25/40	539 656 HMVM-RP/FP-DL25/40	539 656 HMVM-RP/FP-DL25/40	539 656 HMVM-RP/FP-DL25/40	82
[5]	1	539 368 HMVS-DL25	539 368 HMVS-DL25	539 369 HMVS-DL40	539 369 HMVS-DL40	84
[6]	1	539 659 HMIYF-RF/DL25	539 659 HMIYF-RF/DL25	539 660 HMIYF-RF/DL40	539 660 HMIYF-RF/DL40	113
[7]	2 ²⁾	150 736 MUP-18/25	–	–	–	mup
	1 ²⁾	–	531 753 MUC-25	–	531 755 MUC-40	muc
	1 ²⁾	–	–	150 738 MUP-40	–	mup
[8]	1 ¹⁾	IGUS E2 medio 2400.07.100.0 y 211 o KABELSCHLEPP MC 0320.75-01 y TS O/HT2				–
[9]	2	IGUS E2 medio 2070.ZB o KABELSCHLEPP MC FA/MA				–

1) Longitud en función de la carrera del actuador

2) Por conjunto básico HMVM-RP/FP-DL25/40

3) Cantidad con carrera ≤ 300 mm. Con carrera de > 500 mm, debe pedirse un conjunto básico HMVM-RP/FP-DL25/40 por cada 500 mm de carrera.

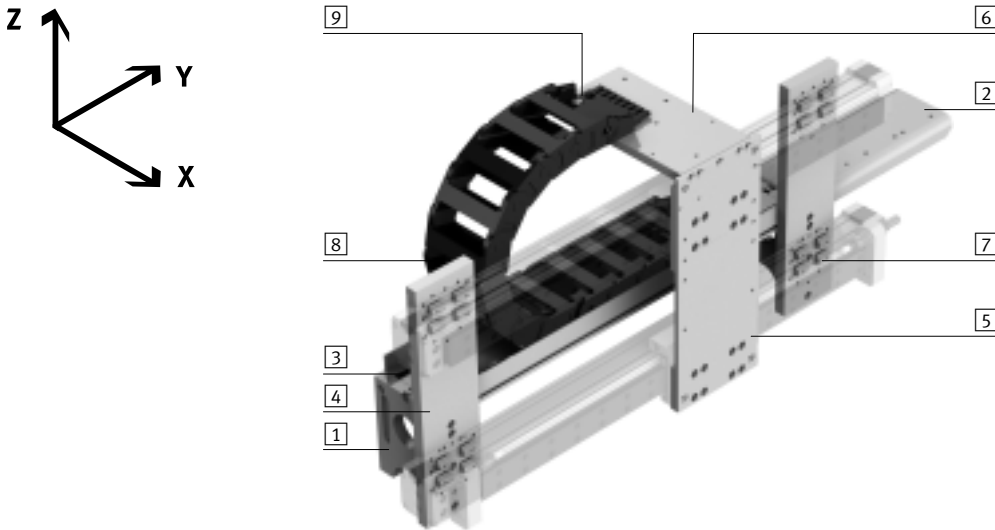
Pórticos con tres ejes de movimiento

Módulos Y

FESTO

Sistema Duo para tamaños 25 y 40

Ejes DGE accionados por correa dentada / husillo, actuadores lineales DGC, DGPL



Lista de piezas							
Tipo		HMBSY-RP/FP-D25-1	HMBSY-RP/FP-D25-2	HMBSY-RP/FP-D40-1	HMBSY-RP/FP-D40-2		
Para actuadores		DGE-25-SP-KF DGE-25-ZR-KF DGE-25-ZR-RF DGPL-25	DGC-25	DGE-40-SP-KF DGE-40-ZR-KF DGE-40-ZR-RF DGPL-40	DGC-40		
Tipo de sistema		Duo 25		Duo 40		→ Página/ Internet	
Posición	Cantidad	Nº de art. Tipo	Nº de art. Tipo	Nº de art. Tipo	Nº de art. Tipo		
1	2	539 657 HMVV-RP/FP	539 657 HMVV-RP/FP	539 657 HMVV-RP/FP	539 657 HMVV-RP/FP	81	
2	1	539 658 HMIXF-RP/FP	539 658 HMIXF-RP/FP	539 658 HMIXF-RP/FP	539 658 HMIXF-RP/FP	81	
3	1 ¹⁾	539 379 HMIA-E07	539 379 HMIA-E07	539 379 HMIA-E07	539 379 HMIA-E07	116	
4	2 ³⁾	539 655 HMVD-RP/FP-DL25/40	539 655 HMVD-RP/FP-DL25/40	539 655 HMVD-RP/FP-DL25/40	539 655 HMVD-RP/FP-DL25/40	82	
5	1	539 368 HMVS-DL25	539 368 HMVS-DL25	539 369 HMVS-DL40	539 369 HMVS-DL40	84	
6	1	539 659 HMIYF-RF/DL25	539 659 HMIYF-RF/DL25	539 660 HMIYF-RF/DL40	539 660 HMIYF-RF/DL40	113	
7	4 ²⁾	150 736 MUP-18/25	-	-	-	mup	
	2	-	531 753 MUC-25	-	531 755 MUC-40	muc	
8	1 ¹⁾	IGUS E2 medio 240.07.100.0 und 211 o KABELSCHLEPP MC 0320.75-01 y TS O/ηT2				-	
9	2	IGUS E2 medio 2070.ZB o KABELSCHLEPP MC FA/MA				-	

1) Longitud en función de la carrera del actuador

2) Por conjunto básico HMVD-RP/FP-DL25/40

3) Cantidad con carrera ≤ 500 mm. Con carrera de > 500 mm, debe pedirse un conjunto básico HMVD-RP/FP-DL25/40 por cada 500 mm de carrera.

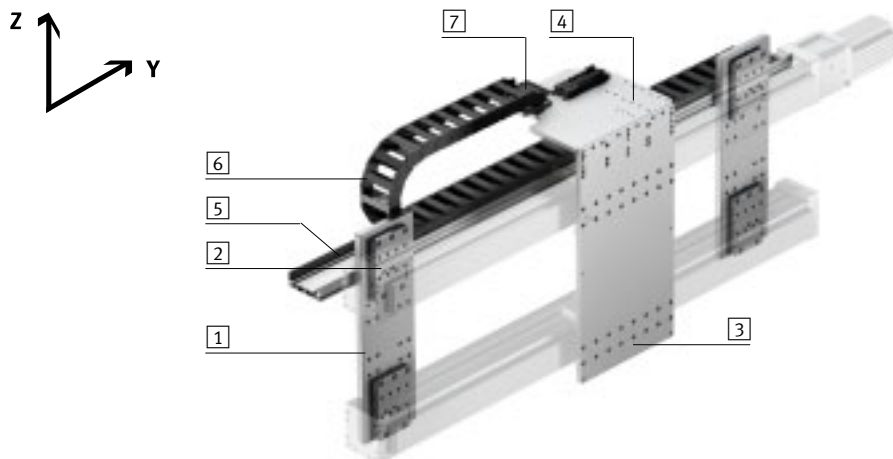
Pórticos con tres ejes de movimiento

Módulos Y

FESTO

Sistema Duo para tamaño 63

Ejes DGE accionados por correa dentada / husillo, actuadores lineales DGPL



Lista de piezas						
Tipo		HMBSY-RP/FP-D50/63		HMBSY-RP/FP-D50-2		
Para actuadores		DGPL-50 DGPL-63 DGE-63-SP-KF DGE-63-ZR-KF DGE-63-ZR-RF		DGC-50		
Tipo de sistema		Duo 63		→ Página/ Internet		
Posición	Cantidad	Nº de art.	Tipo	Nº de art.	Tipo	
1	2 ¹⁾	566 880	HMVD-RP/FP-DL63	566 880	HMVD-RP/FP-DL63	82
2	4 ²⁾	566 878	HMVA-63	–		84
2	4 ³⁾	–		531 756	MUC-50	muc
3	1	566 883	HMVS-DL63	566 883	HMVS-DL63	84
4	1	566 889	HMIY-RP/FP-E07	566 889	HMIY-RP/FP-E07	114
5	1 ⁴⁾	539 379	HMIA-E07-...	539 379	HMIA-E07-...	116
6	1 ⁴⁾	IGUS E2 medio 240.07.100.0 und 211 o KABELSCHLEPP MC 0320.75-01 y TS O/hT2				–
7	2	IGUS E2 medio 2070.ZB o KABELSCHLEPP MC FA/MA				–
–	2	175 958	HMBS-80/80			62
–	1 ⁵⁾	566 892	HMVD-DL40/63			86

1) Cantidad con carrera ≤ 1.000 mm. Con carrera de > 1.000 mm, debe pedirse un conjunto básico HMVD-RP/FP-DL63 por cada 1.000 mm de carrera.

2) Cantidad con carrera ≤ 1.000 mm. Con carrera > 1.000 mm, deben pedirse adicionalmente dos conjuntos de adaptadores HMVA-63 por cada 1.000 mm de carrera.

3) Cantidad con carrera ≤ 1.000 mm. Con carrera > 1.000 mm, deben pedirse adicionalmente dos soportes centrales MUC-50 por cada 1.000 mm de carrera.

4) Longitud en función de la carrera del actuador

5) Cantidad 0 con carrera ≤ 500 mm. Con carrera > 500 mm debe pedirse una placa de refuerzo HMVD-DL.

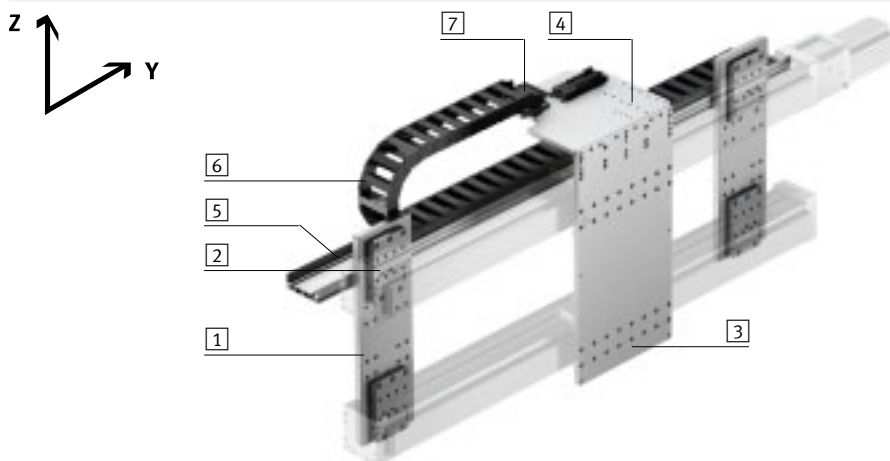
Pórticos con tres ejes de movimiento

Módulos Y

FESTO

Sistema Duo para tamaño 63

Actuadores lineales DGC



Lista de piezas				
Tipo		HMBSY-RP/FP-D63-2		
Para actuadores		DGC-63		
Tipo de sistema		Duo 63		→ Página/ Internet
Posición	Cantidad	Nº de art.	Tipo	
1	2 ¹⁾	566 880	HMVD-RP/FP-DL63	82
2	4 ²⁾	531 757	MUC-63	muc
3	1 ³⁾	566 883	HMVS-DL63	84
4	1	566 889	HMIY-RP/FP-E07	114
5	1 ⁴⁾	539 379	HMIA-E07-...	116
6	1 ⁴⁾	IGUS E2 medio 240.07.100.0 und 211 o KABELSCHLEPP MC 0320.75-01 y TS O/n _T 2		-
7	2	IGUS E2 medio 2070.ZB o KABELSCHLEPP MC FA/MA		-
-	2	175 958	HMBS-80/80	62
-	1 ⁵⁾	566 892	HMVD-DL40/63	86

1) Cantidad con carrera ≤ 1.000 mm. Con carrera de > 1.000 mm, debe pedirse un conjunto básico HMVD-RP/FP-DL63 por cada 1.000 mm de carrera.

2) Cantidad con carrera ≤ 1.000 mm. Con carrera > 1.000 mm, deben pedirse adicionalmente dos conjuntos de adaptadores HMVA-63 por cada 1.000 mm de carrera.

3) Cantidad con carrera ≤ 1.000 mm. Con carrera > 1.000 mm, deben pedirse adicionalmente dos soportes centrales MUC-50 por cada 1.000 mm de carrera.

4) Longitud en función de la carrera del actuador

5) Cantidad 0 con carrera ≤ 500 mm. Con carrera > 500 mm debe pedirse una placa de refuerzo HMVD-DL.

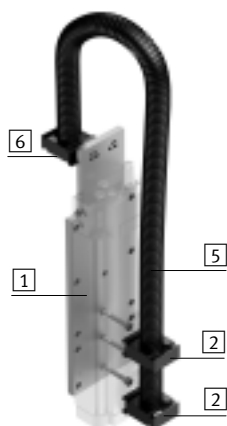
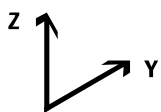
Pórticos con tres ejes de movimiento

Módulos Z

FESTO

Sistema Mono/Duo

Minicarros DGSL



Lista de piezas								
Tipo		HMBSZ-DGSL-7		HMBSZ-DGSL-8		→ Página/ Internet		
Para actuadores		DGSL-12	DGSL-16	DGSL-20	DGSL-25			
Tipo de sistema		Mono 25	Mono 40 Duo 25	Duo 25	Duo 40			
Posición	Cantidad	Nº de art.	Tipo	Nº de art.	Tipo	Nº de art.	Tipo	
1	1	539 373	HMVZ-2	539 373	HMVZ-2	539 373	HMVZ-2	83
2	1	192 289	MKRS-16,5-B	192 289	MKRS-16,5-B	192 290	MKRS-23-B	102
		548 803	ZBV-M5-7	548 803	ZBV-M5-7	548 804	ZBV-M5-9	71
		177 566	MKR-16,5-PG-16	177 566	MKR-16,5-PG-16	177 567	MKR-23-PG-21	94
5	1 ¹⁾	177 566	MKR-16,5-PG-16	177 566	MKR-16,5-PG-16	177 567	MKR-23-PG-21	94
6	1	192 289	MKRS-16,5-B	192 289	MKRS-16,5-B	192 290	MKRS-23-B	102

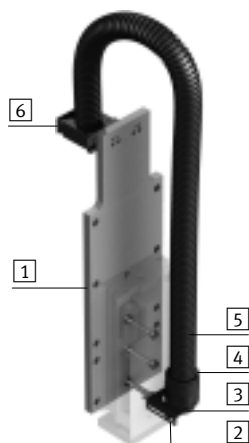
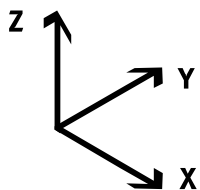
1) Longitud en función de la carrera del actuador (dotación del suministro: 1m)

Pórticos con tres ejes de movimiento

Módulos Z

Sistema Mono/Duo

Minicarro SLT



Lista de piezas								
Tipo		HMBSZ-SLT-7				→ Página/ Internet		
Para actuadores		SLT-16	SLT-20	SLT-25				
Tipo de sistema		Mono 25	Mono 40 Duo 25	Duo 25				
Posición	Cantidad	Nº de art.	Tipo	Nº de art.	Tipo	Nº de art.	Tipo	
1	1	539 373	HMVZ-2	539 373	HMVZ-2	539 373	HMVZ-2	83
2	1	193 124	HMZAS-PG-21	193 124	HMZAS-PG-21	193 124	HMZAS-PG-21	103
3	1	177 599	MKM-PG-21	177 599	MKM-PG-21	177 599	MKM-PG-21	100
4	1	177 572	MKRV-23-PG-21	177 572	MKRV-23-PG-21	177 572	MKRV-23-PG-21	96
5	1 ¹⁾	177 567	MKR-23-PG-21	177 567	MKR-23-PG-21	177 567	MKR-23-PG-21	94
6	1	192 290	MKRS-23-B	192 290	MKRS-23-B	192 290	MKRS-23-B	102

1) Longitud en función de la carrera del actuador (dotación del suministro: 1m)

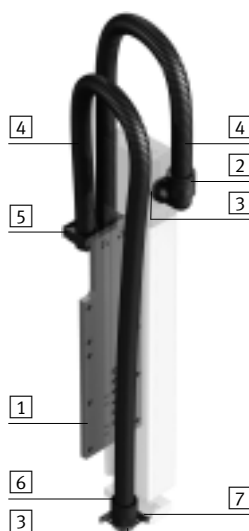
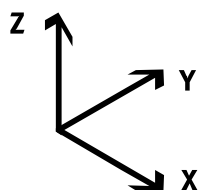
Pórticos con tres ejes de movimiento

Módulos Z

FESTO

Sistema Mono/Duo

Actuadores lineales HMP



Lista de piezas								
Tipo		HMBSZ-HMP-4	HMBSZ-HMP-5	HMBSZ-HMP-6	→ Página/ Internet			
Para actuadores		HMP-16	HMP-20	HMP-25/HMP-32				
Tipo de sistema		Mono 40 Duo 25	Duo 25	Duo 40				
Posición	Cantidad	Nº de art.	Tipo	Nº de art.	Tipo			
1	1	539 374	HMVZ-3	539 374	HMVZ-3	539 377	HMVZ-6	83
2	1	177 577	MKRL-23-PG-21	177 578	MKRL-29-PG-29	177 578	MKRL-29-PG-29	97
3	2	177 599	MKM-PG-21	177 600	MKM-PG-29	177 600	MKM-PG-29	100
4	1 ¹⁾	177 567	MKR-23-PG-21	177 568	MKR-29-PG-29	177 568	MKR-29-PG-29	94
5	2	192 290	MKRS-23-B	192 291	MKRS-29-B	192 291	MKRS-29-B	102
6	1	177 572	MKRV-23-PG-21	177 573	MKRV-29-PG-29	177 573	MKRV-29-PG-29	96
7	1	193 124	HMZAS-PG-21	177 603	HMZAS-PG-29	177 603	HMZAS-PG-29	103

1) Longitud en función de la carrera del actuador (dotación del suministro: 1m)

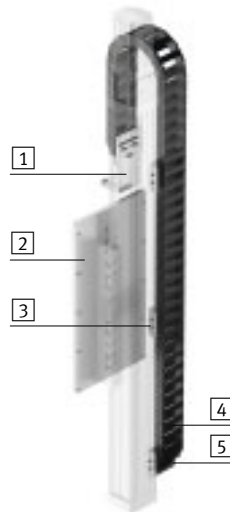
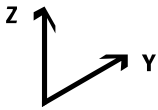
Pórticos con tres ejes de movimiento

Módulos Z

FESTO

Sistema Mono/Duo

Actuadores lineales DGPL



Lista de piezas					
Tipo		HMBSZ-DL40-63/DA40		HMBSZ-DL40-63/DA40	
Para actuadores		DGPL-40		DGPL-50 DGPL-63	
Tipo de sistema		Duo 40		Duo 63	
Posición	Cantidad	Nº de art.	Tipo	Nº de art.	
				Tipo	
1	1	566 885	HMIW-E05/E07	566 885 HMIW-E05/E07	115
2	1	566 876	HMVZ-9	566 876 HMVZ-9	83
3	3 ¹⁾	566 877	HMIZW-E05/E07-DL40/63	566 877 HMIZW-E05/E07-DL40/63	115
4	1 ²⁾	IGUS E2 medio 2400.05.100.0 y 211 o KABELSCHLEPP MC 0320.55-01-77 y TS O/nT2		IGUS E2 medio 2400.05.100.0 y 211 o KABELSCHLEPP MC 0320.55-01-77 y TS O/nT2	-
5	1	IGUS E2 medio 2050.ZB o KABELSCHLEPP MC FA/MA		IGUS E2 medio 2050.ZB o KABELSCHLEPP MC FA/MA	-
4	1 ²⁾	IGUS E2 medio 2400.07.100.0 y 211 o KABELSCHLEPP MC 0320.75-01-77 y TS O/nT2		IGUS E2 medio 2400.07.100.0 y 211 o KABELSCHLEPP MC 0320.75-01-77 y TS O/nT2	-
5	2	IGUS E2 medio 2070.ZB o KABELSCHLEPP MC FA/MA		IGUS E2 medio 2070.ZB o KABELSCHLEPP MC FA/MA	-

- 1) La cadena de guiado de conductos de transmisión de energía debe estar fuera de la zona de movimiento y debe contar, como mínimo, con un apoyo cada 500 mm. Si es necesario, aumentar la cantidad correspondientemente.
- 2) Longitud en función de la carrera del actuador

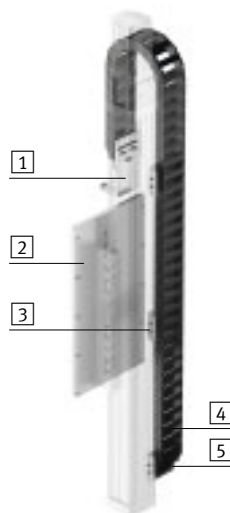
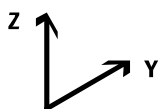
Pórticos con tres ejes de movimiento

Módulos Z

FESTO

Sistema Mono/Duo

Actuadores lineales DGC



Lista de piezas				
Tipo		HMBSZ-DL40-63/DA40	HMBSZ-DL40-63/DA40	
Para actuadores		DGC-40	DGC-50 DGC-63	
Tipo de sistema		Duo 40	Duo 63	→ Página/ Internet
Posición	Cantidad	Nº de art. Tipo	Nº de art. Tipo	
1	1	566 885 HMIW-E05/E07	566 885 HMIW-E05/E07	115
2	1	566 876 HMVZ-9	566 876 HMVZ-9	83
3	3 ¹⁾	566 877 HMIZW-E05/E07-DL40/63	566 877 HMIZW-E05/E07-DL40/63	115
4	1 ²⁾	IGUS E2 medio 2400.05.100.0 y 211 o KABELSCHLEPP MC 0320.55-01-77 y TS O/n _T 2	IGUS E2 medio 2400.05.100.0 y 211 o KABELSCHLEPP MC 0320.55-01-77 y TS O/n _T 2	-
5	1	IGUS E2 medio 2050.ZB o KABELSCHLEPP MC FA/MA	IGUS E2 medio 2050.ZB o KABELSCHLEPP MC FA/MA	-
4	1 ²⁾	IGUS E2 medio 240.07.100.0 und 211 o KABELSCHLEPP MC 0320.75-01-77 y TS O/n _T 2	IGUS E2 medio 240.07.100.0 und 211 o KABELSCHLEPP MC 0320.75-01-77 y TS O/n _T 2	-
5	2	IGUS E2 medio 2070.ZB o KABELSCHLEPP MC FA/MA	IGUS E2 medio 2070.ZB o KABELSCHLEPP MC FA/MA	-

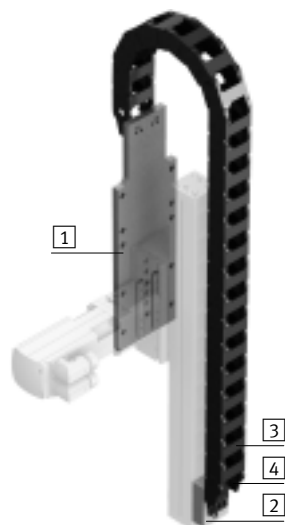
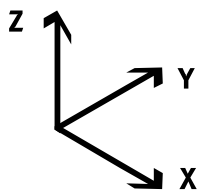
- 1) La cadena de guiado de conductos de transmisión de energía debe estar fuera de la zona de movimiento y debe contar, como mínimo, con un apoyo cada 500 mm. Si es necesario, aumentar la cantidad correspondientemente.
- 2) Longitud en función de la carrera del actuador

Pórticos con tres ejes de movimiento

Módulos Z

Sistema Mono/Duo

Ejes en voladizo DGEA



Lista de piezas												
Tipo		HMBSZ-DGEA-1	HMBSZ-DGEA-2	HMBSZ-DGEA-3	HMBSZ-DGEA-4	HMBSZ-DL40-63/DA40	→ Página/ Internet					
Para actuadores		DGEA-18	DGEA-25	DGEA-25	DGEA-40	DGEA-40						
Tipo de sistema		Mono 25 Mono 40 Duo 25	Duo 25	Duo 40	Duo 40	Duo 63						
Posición	Cantidad	Nº de art.	Tipo	Nº de art.	Tipo	Nº de art.	Tipo					
1	1	539 374	HMVZ-3	539 375	HMVZ-4	539 377	HMVZ-6	566 876	HMVZ-9	83		
2	1	539 370	HMIZF-E03-DA18	539 371	HMIZF-E03-DA25	539 371	HMIZF-E03-DA25	566 895	HMIZF-E03/E05/E07-DA40	566 877	HMIZW-E05/E07-DL40/63	115
3	1 ¹⁾	IGUS E2 medio 2400.05.100.0 y 211 o KABELSCHLEPP MC 0320.55-01-77 y TS O/n _T 2									-	
4	1	IGUS E2 medio 2050.ZB o KABELSCHLEPP MC FA/MA									-	
3	1 ¹⁾	IGUS E2 medio 2400.07.100.0 y 211 o KABELSCHLEPP MC 0320.75-01-77 y TS O/n _T 2									-	
4	2	IGUS E2 medio 2070.ZB o KABELSCHLEPP MC FA/MA									-	

1) Longitud en función de la carrera del actuador

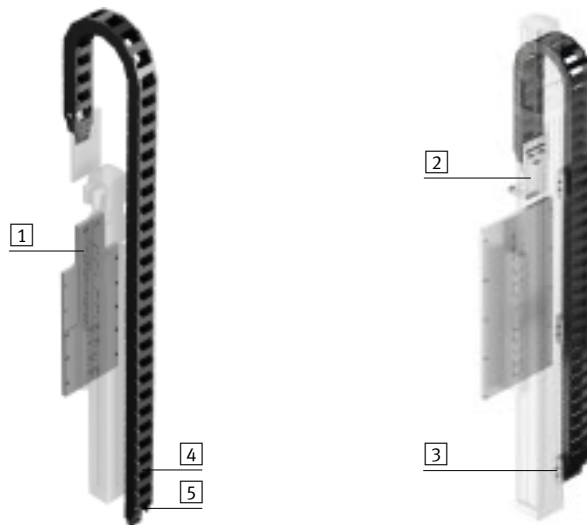
Pórticos con tres ejes de movimiento

Módulos Z

FESTO

Sistema Mono/Duo

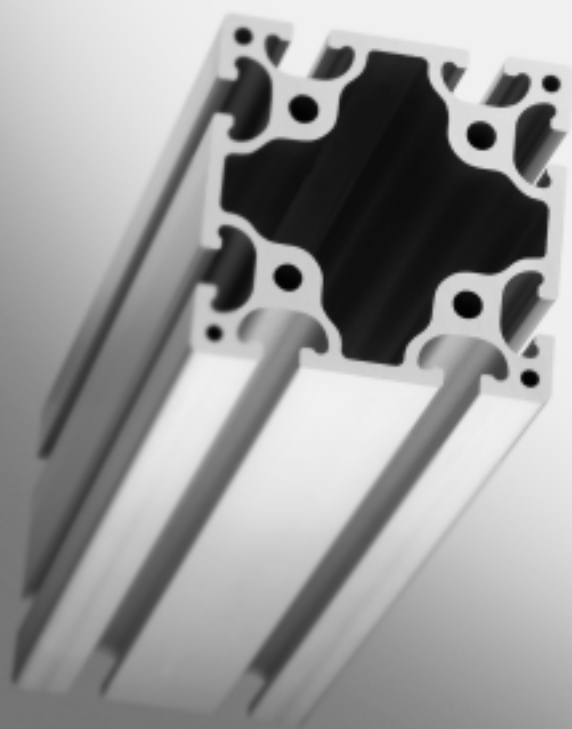
Ejes accionados por husillo DGE



Lista de piezas										
Tipo		HMBSZ-DGE-1	HMBSZ-DGE-2	HMBSZ-DGE-3	HMBSZ-DL40-63/DA40	→ Página/ Internet				
Para actuadores		DGE-25-SP	DGE-40-SP	DGE-40-SP	DGE-40-SP DGE-63-SP					
Tipo de sistema		Mono 40 Duo 25	Duo 25	Duo 40	Duo 63					
Posición	Cantidad	Nº de art.	Tipo	Nº de art.	Tipo	Nº de art.	Tipo			
[1]	1	539 374	HMVZ-3	539 375	HMVZ-4	539 377	HMVZ-6	566 876	HMVZ-9	83
[2]	1	566 885	HMIW-E05/E07	566 885	HMIW-E05/E07	566 885	HMIW-E05/E07	566 885	HMIW-E05/E07	115
[3]	3 ¹⁾	-		-		-		566 877	HMIW-E05/E07-DL40/63	115
[4]	1 ²⁾	IGUS E2 medio 240.05.100.0 y 211 o KABELSCHLEPP MC 0320.55-01-77 y TS O/n _T 2					-			
[5]	1	IGUS E2 medio 2050.ZB o KABELSCHLEPP MC FA/MA					-			
[4]	1 ²⁾	IGUS E2 medio 240.07.100.0 und 211 o KABELSCHLEPP MC 0320.75-01-77 y TS O/n _T 2					-			
[5]	2	IGUS E2 medio 2070.ZB o KABELSCHLEPP MC FA/MA					-			

1) La cadena de guiado de conductos de transmisión de energía debe estar fuera de la zona de movimiento y debe contar, como mínimo, con un apoyo cada 500 mm. Si es necesario, aumentar la cantidad correspondientemente.

2) Longitud en función de la carrera del actuador



- Numerosas variantes
- Robustos
- Eficientes
- Versátiles

Componentes básicos

Características

FESTO



Conjuntos de elementos básicos

Columna perfilada HBMS

Con ranuras de 8 mm para la fijación de elementos de unión y de módulos básicos.

Placa de protección HMBSA

Para tapar los frentes de las columnas perfiladas HMBS.

Conjunto de piezas de unión HMBSV

Para unir dos o tres columnas perfiladas HMBS.

Conjunto de piezas de unión HMBSW

Para unir dos columnas perfiladas HMBS o columnas perfiladas con distancia entre ranuras de 40 mm

Módulo básico HMBF-DB

Para el montaje directo de los elementos de fijación de columnas perfiladas en la placa básica o en el bastidor de la máquina.

Conjunto de elementos de unión HMBWS

Para unir una columna perfilada (con distancia entre ranuras de 40 mm) con una columna perfilada (con distancia mayor o menor a 40 mm entre ranuras)

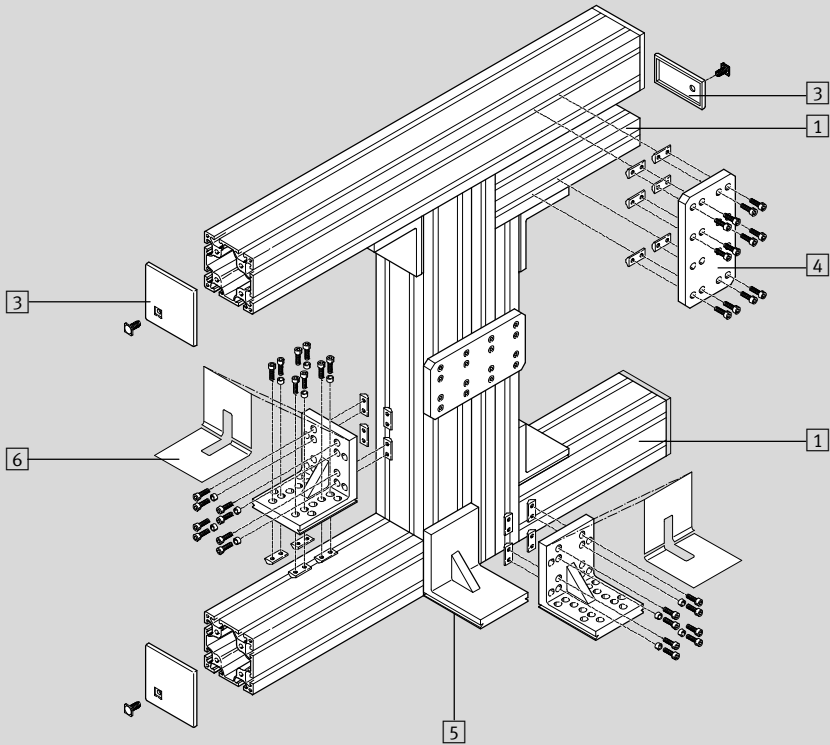
Conjunto de elementos de conexión HMBV-ND

Conexión para unir elementos básicos a los actuadores de Festo.

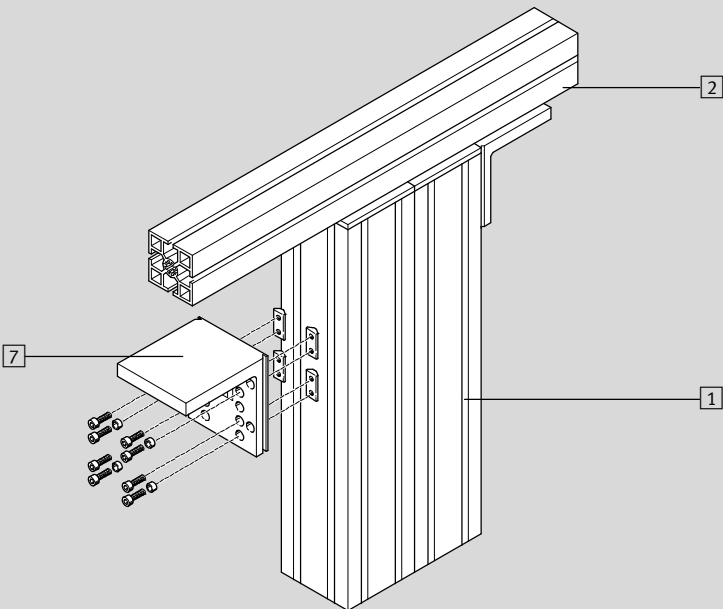
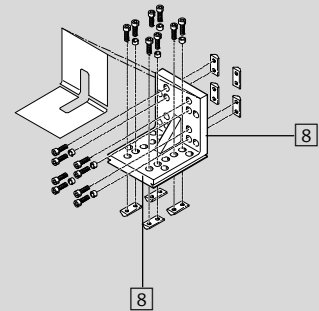
Componentes básicos

Características

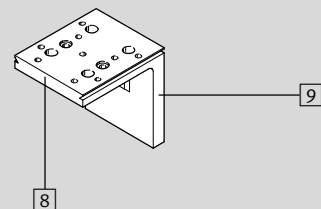
Un sistema convincente gracias a sus múltiples funciones



6 Conjunto de piezas de unión HMBSW



7 Conjunto de elementos de unión HMBWS



- 1 Columna perfilada HBMS
- 2 Columna perfilada Bosch
- 3 Placa de protección HMBSA
- 4 Conjunto de piezas de unión HMBSV

- 5 Kit básico HMBF-DB
- 6 Conjunto de piezas de unión HMBSW
- 7 Conjunto de elementos de unión HMBWS

- 8 Escuadra para fijación de columnas perfiladas con patrón de taladros de 40 mm (Festo, Item, May-Tec, Schüco, ...)

- 9 Escuadra para fijación de columnas perfiladas con patrón de taladros de \neq 40 mm (Bosch, Nogren, ...)

Componentes básicos

Hoja de datos

FESTO

Columna perfilada HBMS

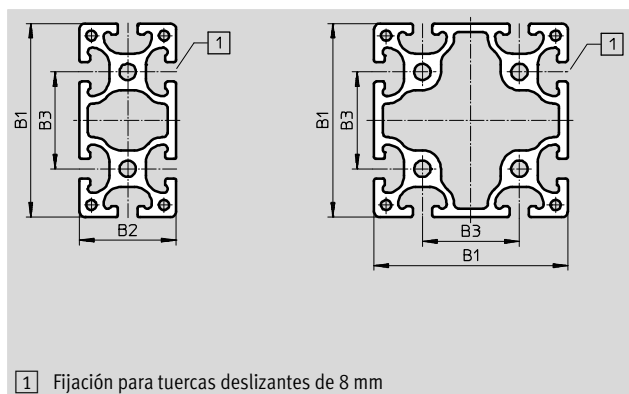
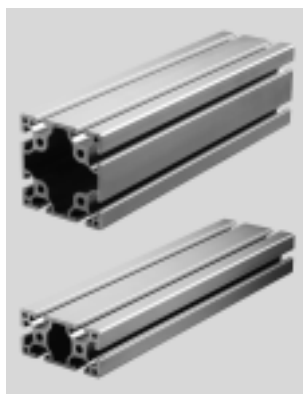
Dotación del suministro:

1 columna

Material:

Aluminio

Sin cobre, PTFE ni silicona



Dimensiones y referencias							
Denominación	B1	B2	B3	CRC ¹⁾	Nº art.	Tipo	PE ²⁾
Columna perfilada	80	40	40	2	175 964	HMBS-80/40	1
	80	–	40		175 958	HMBS-80/80	1
Accesorios (pedir por separado)							
Tuerca deslizante	–			2	186 567	HMBN-8-2M5	10

1) Clase de resistencia a la corrosión 2 según norma de Festo 940 070

Válida para piezas expuestas a moderado peligro de corrosión. Piezas exteriores en contacto directo con sustancias usuales en entornos industriales, tales como disolventes, detergentes o lubricantes, con superficies principalmente decorativas.

2) Cantidad por unidad de embalaje. Al pedir HBMS: indicar la longitud necesaria en mm ($L_{m\acute{a}x} = 6\ 000\text{ mm}$).

Placa de protección HMBSA

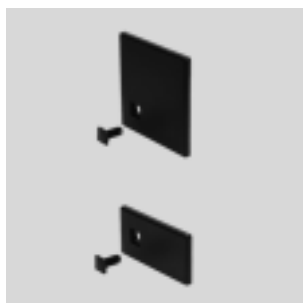
Dotación del suministro:

1 tapa, 1 tapón ciego

Material:

Poliacetal

Sin cobre, PTFE ni silicona



Dimensiones y referencias						
Denominación	Dimensiones	CRC ¹⁾	Nº art.	Tipo	PE ²⁾	
Tapón ciego	80x40	2	175 966	HMBSA-80/40	1	
	80x80		175 965	HMBSA-80/80	1	

1) Clase de resistencia a la corrosión 2 según norma de Festo 940 070

Válida para piezas expuestas a moderado peligro de corrosión. Piezas exteriores en contacto directo con sustancias usuales en entornos industriales, tales como disolventes, detergentes o lubricantes, con superficies principalmente decorativas.

2) Cantidad por unidad de embalaje

Componentes básicos

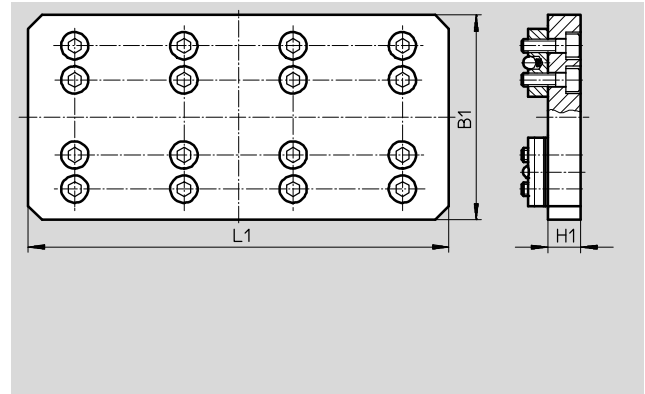
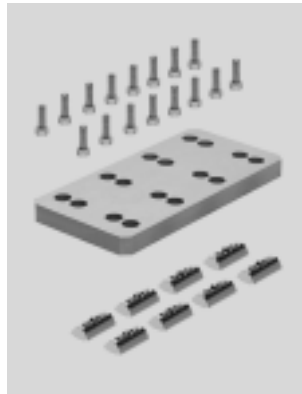
Hoja de datos

FESTO

Conjunto de piezas de unión HMBSV

Dotación del suministro:
1 placa de fijación, 16 tornillos,
8 tuercas deslizantes

Material:
Aluminio
Sin cobre, PTFE ni silicona



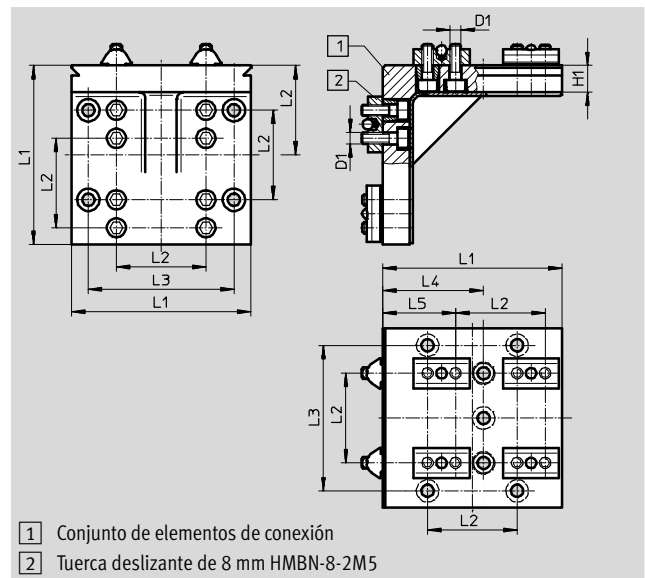
Dimensiones y referencias							
Denominación	B1	H1	L1	CRC ¹⁾	Nº art.	Tipo	PE ²⁾
Conjunto de conexión	75	12	154	2	175 972	HMBSV	1
Accesorios (pedido posterior)							
Tuerca deslizante	-	-	-	2	186 567	HMBN-8-2M5	10
Tornillo	-	-	-	-	-	M5x16	-

- 1) Clase de resistencia a la corrosión 2 según norma de Festo 940 070
Válida para piezas expuestas a moderado peligro de corrosión. Piezas exteriores en contacto directo con sustancias usuales en entornos industriales, tales como disolventes, detergentes o lubricantes, con superficies principalmente decorativas.
- 2) Cantidad por unidad de embalaje

Conjunto de piezas de unión HMBSW

Dotación del suministro:
1 elemento angular, 16 tornillos,
8 tuercas deslizantes, 8 anillos
distanciadores, 2 tapas

Material:
Aluminio
Tapa ciega: Poliacetal
Sin cobre, PTFE ni silicona



Dimensiones y referencias											
Denominación	D1	H1	L1	L2	L3	L4	L5	CRC ¹⁾	Nº art.	Tipo	PE ²⁾
Conjunto de conexión	M5	12	80	40	65	45	32,5	2	178 228	HMBSW	1
Accesorios (pedido posterior)											
Tuerca deslizante	-	-	-	-	-	-	-	2	186 567	HMBN-8-2M5	10
Anillo distanciador	-	-	-	-	-	-	-	-	186 563	HMBRD	10
Tornillo	-	-	-	-	-	-	-	-	-	M5x16	-

- 1) Clase de resistencia a la corrosión 2 según norma de Festo 940 070
Válida para piezas expuestas a moderado peligro de corrosión. Piezas exteriores en contacto directo con sustancias usuales en entornos industriales, tales como disolventes, detergentes o lubricantes, con superficies principalmente decorativas.
- 2) Cantidad por unidad de embalaje

Componentes básicos

Hoja de datos

Módulo básico HMBF-DB

Dotación del suministro:

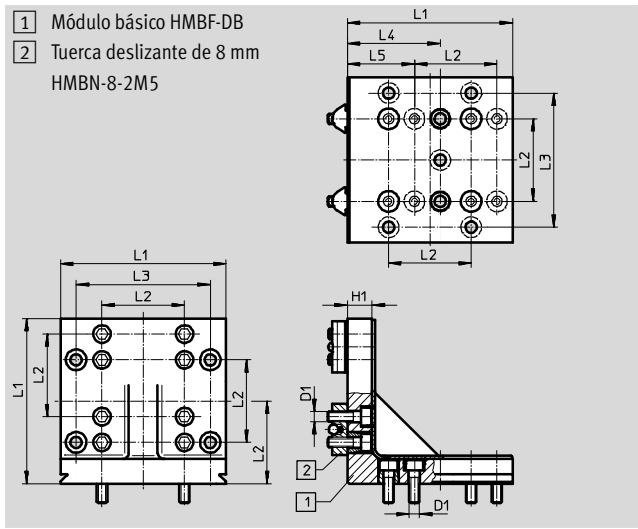
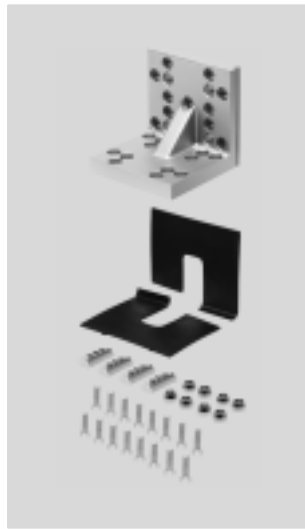
1 elemento angular, 16 tornillos,
4 tuercas deslizantes, 8 anillos
distanciadores, 2 tapas

Material:

Aluminio

Tapa ciega: Poliacetal

Sin cobre, PTFE ni silicona



Dimensiones y referencias											
Denominación	D1	H1	L1	L2	L3	L4	L5	CRC ¹⁾	Nº art.	Tipo	PE ²⁾
Kit básico	M5	12	80	40	65	45	32,5	2	175 951	HMBF-DB	1
Accesorios (pedido posterior)											
Tuerca deslizante	-	-	-	-	-	-	-	2	186 567	HMBN-8-2M5	10
Anillo espaciador	-	-	-	-	-	-	-	-	186 563	HMBRD	10
Tornillo	-	-	-	-	-	-	-	-	-	M5x16	-

1) Clase de resistencia a la corrosión 2 según norma de Festo 940 070

Válida para piezas expuestas a moderado peligro de corrosión. Piezas exteriores en contacto directo con sustancias usuales en entornos industriales, tales como disolventes, detergentes o lubricantes, con superficies principalmente decorativas.

2) Cantidad por unidad de embalaje

Conjunto de elementos de unión

HMBWS

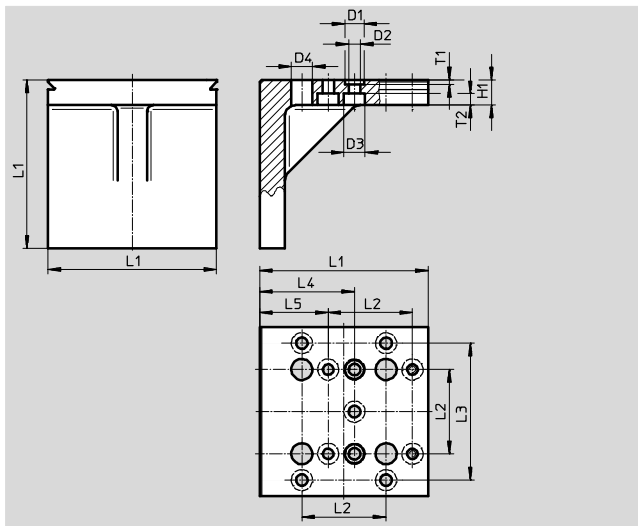
Dotación del suministro:

1 escuadra

Material:

Aluminio

Sin cobre, PTFE ni silicona



Dimensiones y referencias																
Denominación	D1	D2	D3	D4	H1	L1	L2	L3	L4	L5	T1	T2	CRC ¹⁾	Nº art.	Tipo	PE ²⁾
Conjunto de conexión	9 ^{H7}	5,5	10	10 ^{H7}	12	80	40	65	45	32,5	2,1	5,5	2	189 486	HMBWS	1
Accesorios (pedido posterior)																
Tuerca deslizante	-	-	-	-	-	-	-	-	-	-	-	-	2	186 567	HMBN-8-2M5	10
Tornillo	-	-	-	-	-	-	-	-	-	-	-	-	-	-	M5x16	-

1) Clase de resistencia a la corrosión 2 según norma de Festo 940 070

Válida para piezas expuestas a moderado peligro de corrosión. Piezas exteriores en contacto directo con sustancias usuales en entornos industriales, tales como disolventes, detergentes o lubricantes, con superficies principalmente decorativas.

2) Cantidad por unidad de embalaje

Componentes básicos

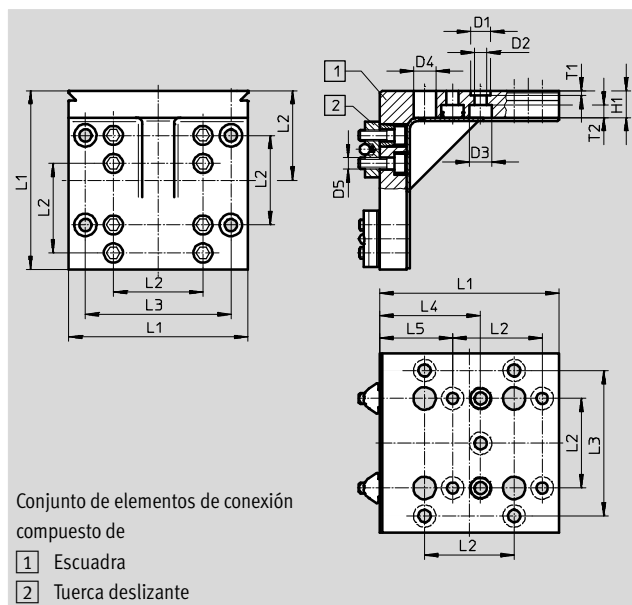
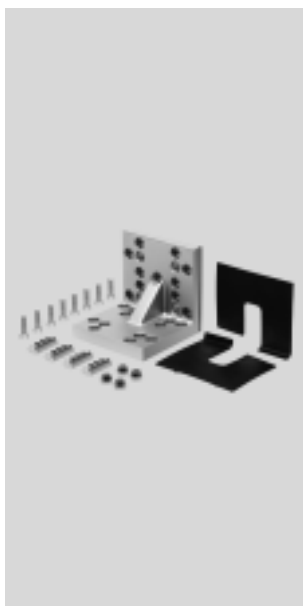
Hoja de datos

Conjunto de elementos de conexión HMBV-ND

- Para HMP
- Para SLT con HMBK-WS y HMSV-34 ... 37

Dotación del suministro:
1 elemento angular, 8 tornillos,
4 tuercas deslizantes, 4 anillos
distanciadores, 2 tapas

Material:
Aluminio anodizado
Sin cobre, PTFE ni silicona



Conjunto de elementos de conexión
compuesto de

- 1 Escuadra
- 2 Tuerca deslizante

Dimensiones													
Denominación	D1	D2	D3	D4	D5	H1	L1	L2	L3	L4	L5	T1	T2
	∅	∅	∅	∅				±0,1	±0,1	±0,1	±0,1	±0,1	
	H7			H7									
Conjunto de conexión	9	5,5	10	10	M5	12	80	40	65	45	32,5	2,1	5,5

Referencias				
Denominación	CRC ¹⁾	Nº art.	Tipo	PE ²⁾
Conjunto de conexión	2	175 967	HMBV-ND	1
Accesorios (pedido posterior)				
Tuercas deslizantes	2	186 567	HMBN-8-2M5	10
Anillos distanciadores		186 563	HMBRD	10
Tornillos		M5x16		-

- 1) Clase de resistencia a la corrosión 2 según norma de Festo 940 070
Válida para piezas expuestas a moderado peligro de corrosión. Piezas exteriores en contacto directo con sustancias usuales en entornos industriales, tales como disolventes, detergentes o lubricantes, con superficies principalmente decorativas.
- 2) Cantidad por unidad de embalaje

Componentes básicos

Hoja de datos



Conjunto de elementos de unión HMBV-ND-DL

– Para DGPL-25/-32/-40/-50/-63

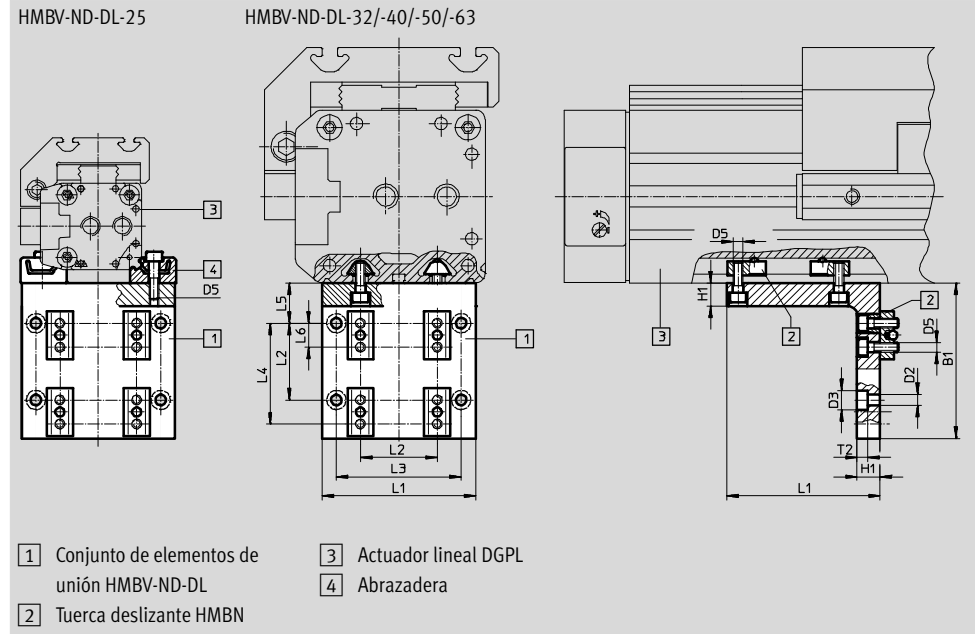
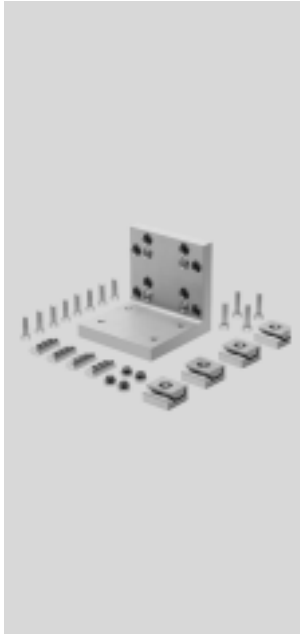
Dotación del suministro:

Contiene todas las piezas necesarias para efectuar el montaje.

Material:

Aluminio anodizado

Sin cobre, PTFE ni silicona



Denominación	B1	D2 ∅	D3 ∅	D5	H1	L1	L2 ±0,2	L3 ±0,2	L4 ±0,2	L5	L6	T2
Conjunto de conexión	81	5,5	10	M5	12	80	40	65	52,5	21	12,5	5,5

Para diámetro	CRC ¹⁾	Nº art.	Tipo	PE ²⁾
25	2	175 985	HMBV-ND-DL25	1
32		175 988	HMBV-ND-DL32	1
40		175 991	HMBV-ND-DL40	1
50		175 994	HMBV-ND-DL50	1
63		175 997	HMBV-ND-DL63	1

- 1) Clase de resistencia a la corrosión 2 según norma de Festo 940 070
Válida para piezas expuestas a moderado peligro de corrosión. Piezas exteriores en contacto directo con sustancias usuales en entornos industriales, tales como disolventes, detergentes o lubricantes, con superficies principalmente decorativas.
- 2) Cantidad por unidad de embalaje

Referencias: accesorios (pedido posterior)	Para diámetro	25	32	40	50	63	CRC ¹⁾	Nº art.	Tipo	PE ²⁾
Tuerca deslizante	–	4	4	–	–	–	2	189 654	HMBN-5-M5	10
	–	–	–	4	4	–		189 655	HMBN-8-M5	10
	4	4	4	4	4	–		186 566	HMBN-8-2M5	10
Anillos distanciadores	4	4	4	4	4	–	186 563	HMBRD	10	
Soporte central	2	–	–	–	–	–	–	150 736	MUP-18/25	2
Tornillos	8	12	12	4	4	–	–	–	M5x16	–
	4	–	–	–	–	–	–	–	M5x20	–

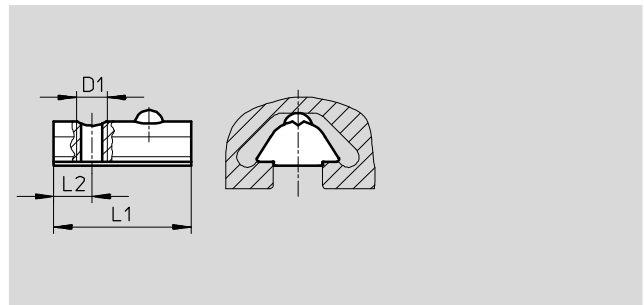
- 1) Clase de resistencia a la corrosión 2 según norma de Festo 940 070
Válida para piezas expuestas a moderado peligro de corrosión. Piezas exteriores en contacto directo con sustancias usuales en entornos industriales, tales como disolventes, detergentes o lubricantes, con superficies principalmente decorativas.
- 2) Cantidad por unidad de embalaje

Componentes básicos

Hoja de datos

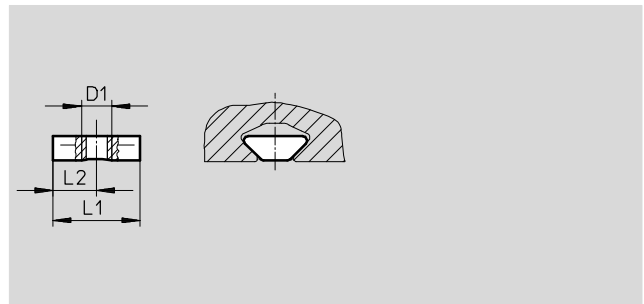
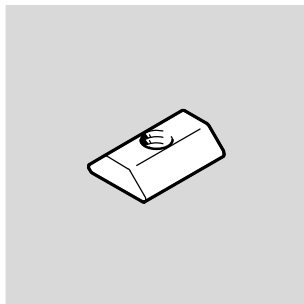
Tuerca deslizante HMBN-5-M5

Material:
Acero templado sin aleación
Sin cobre, PTFE ni silicona



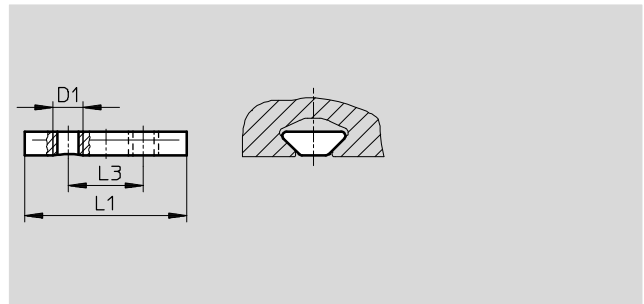
Tuerca deslizante HMBN-5-1M5

Material:
Acero templado sin aleación
Sin cobre, PTFE ni silicona



Tuerca deslizante HMBN-5-2M5

Material:
Acero templado sin aleación
Sin cobre, PTFE ni silicona



Dimensiones y referencias								
Tipo	D1	L1	L2	L3	CRC ¹⁾	Nº art.	Tipo	PE ²⁾
HMBN-5-M5	M5	12	4	-	2	189 654	HMBN-5-M5	10
HMBN-5-1M5		14,5	7,25	-	2	547 264	HMBN-5-1M5	10
HMBN-5-2M5		27	-	12,5	2	186 566	HMBN-5-2M5	10

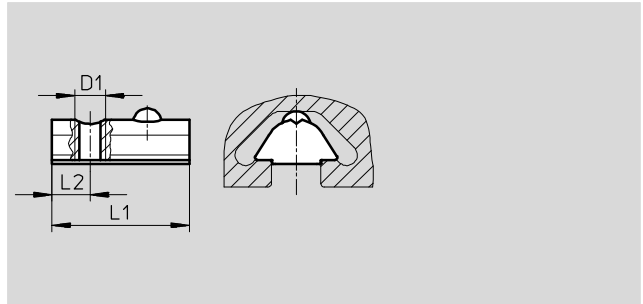
- Clase de resistencia a la corrosión 2 según norma de Festo 940 070
Válida para piezas expuestas a moderado peligro de corrosión. Piezas exteriores en contacto directo con sustancias usuales en entornos industriales, tales como disolventes, detergentes o lubricantes, con superficies principalmente decorativas.
- Cantidad por unidad de embalaje

Componentes básicos

Hoja de datos

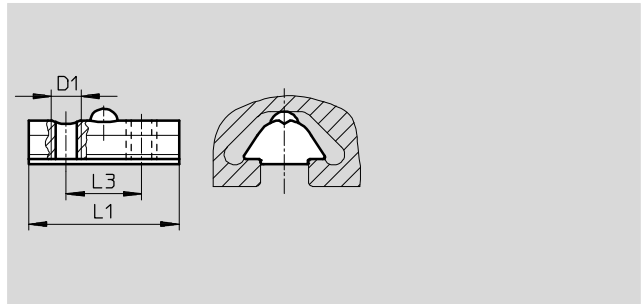
Tuerca deslizante HMBN-8-M5

Material:
Acero templado sin aleación
Sin cobre, PTFE ni silicona



Tuerca deslizante HMBN-8-2M5

Material:
Acero templado sin aleación
Sin cobre, PTFE ni silicona



Dimensiones y referencias								
Tipo	D1	L1	L2	L3	CRC ¹⁾	Nº art.	Tipo	PE ²⁾
HMBN-8-M5	M5	22,5	6,25	–	2	189 655	HMBN-8-M5	10
HMBN-8-2M5		25	–	12,5				

- 1) Clase de resistencia a la corrosión 2 según norma de Festo 940 070
Válida para piezas expuestas a moderado peligro de corrosión. Piezas exteriores en contacto directo con sustancias usuales en entornos industriales, tales como disolventes, detergentes o lubricantes, con superficies principalmente decorativas.
- 2) Cantidad por unidad de embalaje

Componentes básicos

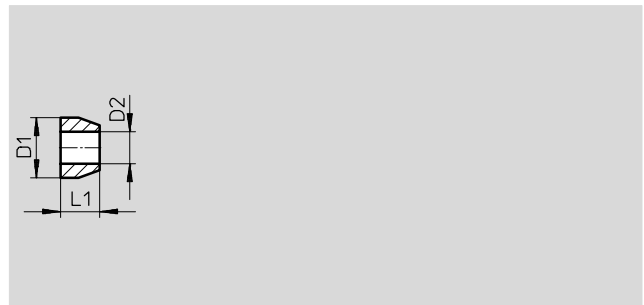
Hoja de datos

Anillo distanciador HMBRD

Material:

Acero inoxidable

Sin cobre, PTFE ni silicona



Dimensiones y referencias							
Tipo	D1	D2	L1	CRC ¹⁾	Nº art.	Tipo	PE ²⁾
	∅	∅					
	h8		±0,1				
HMBRD	10	5,3	6,5	2	186 563	HMBRD	10

1) Clase de resistencia a la corrosión 2 según norma de Festo 940 070

Válida para piezas expuestas a moderado peligro de corrosión. Piezas exteriores en contacto directo con sustancias usuales en entornos industriales, tales como disolventes, detergentes o lubricantes, con superficies principalmente decorativas.

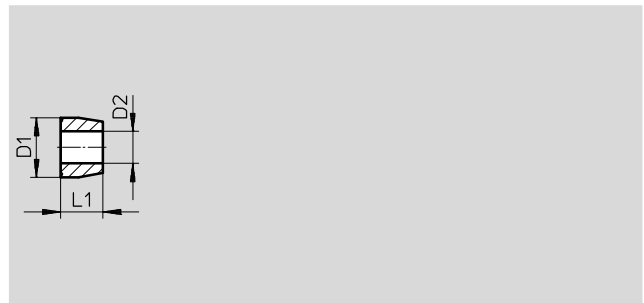
2) Cantidad por unidad de embalaje

Anillo cortante HMBRS

Material:

Acero inoxidable

Sin cobre, PTFE ni silicona



Dimensiones y referencias							
Tipo	D1	D2	L1	CRC ¹⁾	Nº art.	Tipo	PE ²⁾
	∅	∅					
	+0,04						
HMBRS	9,9	5,3	7	2	186 564	HMBRS	10

1) Clase de resistencia a la corrosión 2 según norma de Festo 940 070

Válida para piezas expuestas a moderado peligro de corrosión. Piezas exteriores en contacto directo con sustancias usuales en entornos industriales, tales como disolventes, detergentes o lubricantes, con superficies principalmente decorativas.

2) Cantidad por unidad de embalaje

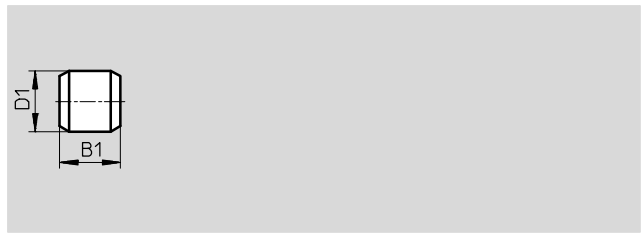
Componentes básicos

Hoja de datos

FESTO

Pasador para centrar ZBS

Material:
Acero inoxidable
Sin cobre, PTFE ni silicona

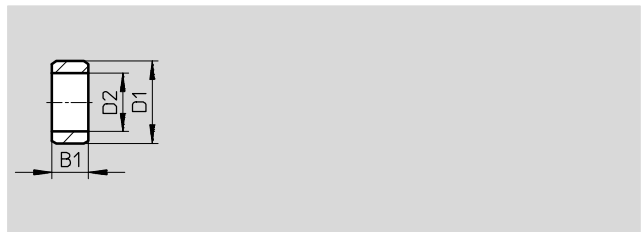


Dimensiones y referencias						
Tipo	B1	D1	CRC ¹⁾	Nº art.	Tipo	PE ²⁾
	-0,2	∅ h8				
ZBS-2	5	2	2	525 273	ZBS-2	10
ZBS-5	5	5	2	150 928	ZBS-5	10

- 1) Clase de resistencia a la corrosión 2 según norma de Festo 940 070
Válida para piezas expuestas a moderado peligro de corrosión. Piezas exteriores en contacto directo con sustancias usuales en entornos industriales, tales como disolventes, detergentes o lubricantes, con superficies principalmente decorativas.
- 2) Cantidad por unidad de embalaje

Casquillo para centrar ZBH

Material:
Acero inoxidable
Sin cobre, PTFE ni silicona



Dimensiones y referencias							
Tipo	B1	D1	D2	CRC ¹⁾	Nº art.	Tipo	PE ²⁾
	-0,2	∅ h7	∅				
ZBH-5	2,4	5	3,2	2	189 652	ZBH-5	10
ZBH-7	3	7	5,3	2	186 717	ZBH-7	10
ZBH-9	4	9	6,4	2	150 927	ZBH-9	10
ZBH-12	5	12	10,3 +0,1	2	189 653	ZBH-12	10

- 1) Clase de resistencia a la corrosión 2 según norma de Festo 940 070
Válida para piezas expuestas a moderado peligro de corrosión. Piezas exteriores en contacto directo con sustancias usuales en entornos industriales, tales como disolventes, detergentes o lubricantes, con superficies principalmente decorativas.
- 2) Cantidad por unidad de embalaje

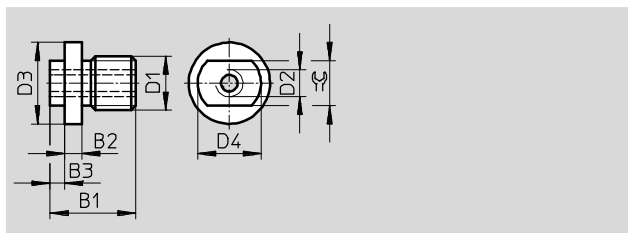
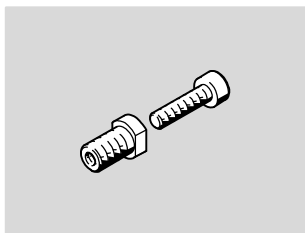
Componentes básicos

Hoja de datos

FESTO

Casquillos de unión ZBV-M...

Material:
Acero inoxidable
Sin cobre, PTFE ni silicona

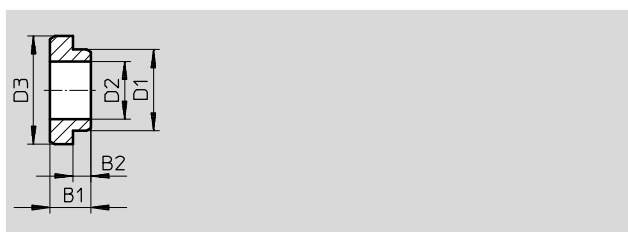
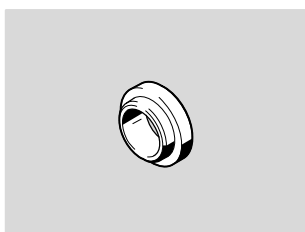


Dimensiones y referencias												
Tipo	B1	B2	B3	D1	D2	D3 ∅ h7	D4 ∅ h7	≅	CRC ¹⁾	Nº art.	Tipo	PE ²⁾
ZBV-M4-7	8,7	1,4 ^{+0,1}	1,3 ^{+0,05}	M4	M2,5	7	5	4	2	548 802	ZBV-M4-7	3
ZBV-M5-7	11	-	3 ^{+0,1}	M5	M3	-	7	5,5	2	548 803	ZBV-M5-7	3
ZBV-M6-9	9,5	1,9 ^{+0,1}	1,6 ^{+0,05}	M6	M3	9	7	5	2	548 804	ZBV-M6-9	3

- 1) Clase de resistencia a la corrosión 2 según norma de Festo 940 070
Válida para piezas expuestas a moderado peligro de corrosión. Piezas exteriores en contacto directo con sustancias usuales en entornos industriales, tales como disolventes, detergentes o lubricantes, con superficies principalmente decorativas.
- 2) Cantidad por unidad de embalaje

Casquillos de unión ZBV

Material:
Acero inoxidable
Sin cobre, PTFE ni silicona



Dimensiones y referencias									
Tipo	B1	B2	D1 ∅ h7	D2 ∅ H13	D3 ∅ h7	CRC ¹⁾	Nº art.	Tipo	PE ²⁾
ZBV-9-7	3,4	1,5 ^{+0,05}	7	5,5	9	2	548 805	ZBV-9-7	1
ZBV-12-9	4,5	2 ^{-0,1}	9	6,4	12	2	548 806	ZBV-12-9	1

- 1) Clase de resistencia a la corrosión 2 según norma de Festo 940 070
Válida para piezas expuestas a moderado peligro de corrosión. Piezas exteriores en contacto directo con sustancias usuales en entornos industriales, tales como disolventes, detergentes o lubricantes, con superficies principalmente decorativas.
- 2) Cantidad por unidad de embalaje

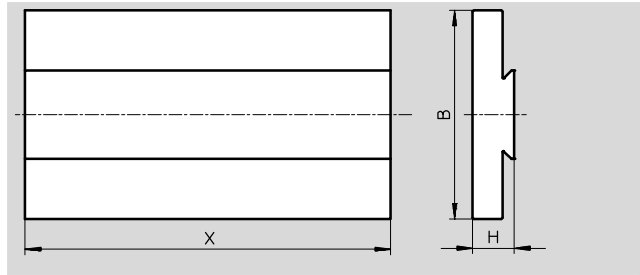
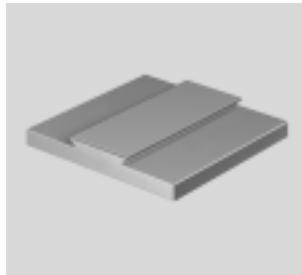
Componentes básicos

Hoja de datos

Placa adaptadora HMAV-...-X

Perfil universal de cola de milano para la fijación de una placa básica y una placa de fijación para módulos lineales HMP

Material:
Aluminio anodizado
Sin cobre, PTFE ni silicona

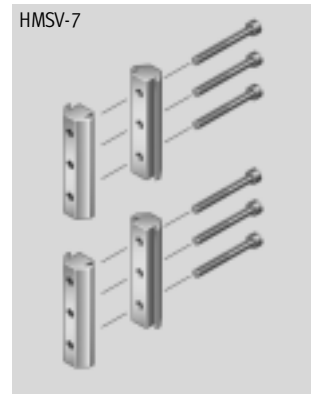
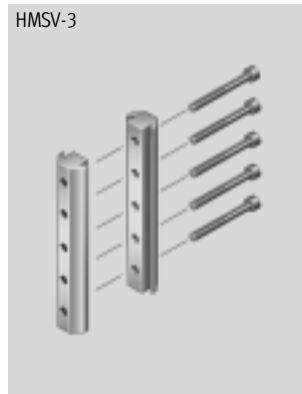


Dimensiones y referencias							
Tipo	H	B	X ¹⁾	CRC ²⁾	Nº art.	Tipo	PE ³⁾
HMAV-80-X	16	80		2	189 451	HMAV-80-X	1
HMAV-90-X	13	90		2	189 450	HMAV-90-X	1

- 1) Al efectuar el pedido deberá indicarse la longitud en mm.
- 2) Clase de resistencia a la corrosión 2 según norma de Festo 940 070
Válida para piezas expuestas a moderado peligro de corrosión. Piezas exteriores en contacto directo con sustancias usuales en entornos industriales, tales como disolventes, detergentes o lubricantes, con superficies principalmente decorativas.
- 3) Cantidad por unidad de embalaje

Conjunto de adaptadores HMSV

Material:
Aluminio anodizado
Sin cobre, PTFE ni silicona



Dimensiones y referencias						
Tipo	Longitud		CRC ¹⁾	Nº art.	Tipo	PE ²⁾
HMSV-1	80		2	177 647	HMSV-1	1
HMSV-3	100		2	177 649	HMSV-3	1
HMSV-7	2x 60		2	177 653	HMSV-7	1

- 1) Clase de resistencia a la corrosión 2 según norma de Festo 940 070
Válida para piezas expuestas a moderado peligro de corrosión. Piezas exteriores en contacto directo con sustancias usuales en entornos industriales, tales como disolventes, detergentes o lubricantes, con superficies principalmente decorativas.
- 2) Cantidad por unidad de embalaje

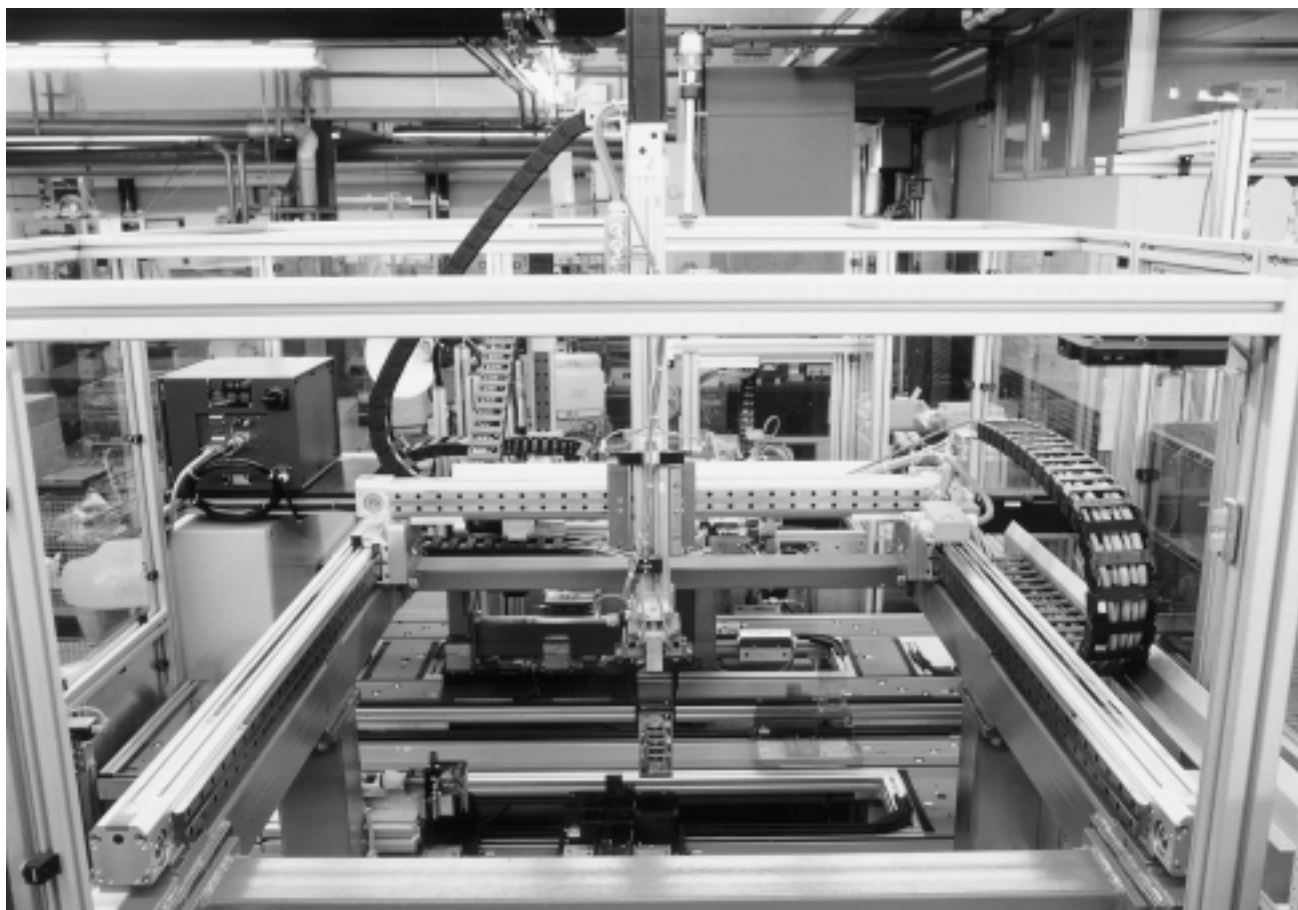


- Modulares
- Eficientes
- Versátiles

Elementos de unión

Características

FESTO



Conjuntos de piezas de unión

Kit básico

Conjunto básico para los módulos individuales de un sistema de varios ejes y, además, para la conexión con la periferia de la máquina.

Conjunto adaptador

Kit para unir actuadores entre sí. Montaje directo o mediante tuercas deslizantes.

Conjunto de conexión

Para la unión entre elementos básicos y actuadores

Conjunto de elementos de refuerzo

Principalmente, para reforzar conexiones ya existentes. Además, para el montaje del perfil de soporte para cadenas de guía de conductos de transmisión de energía.

Piezas de fijación

Para el montaje de accesorios, por ejemplo, para montar un controlador en un sistema de varios ejes.

-  - Importante

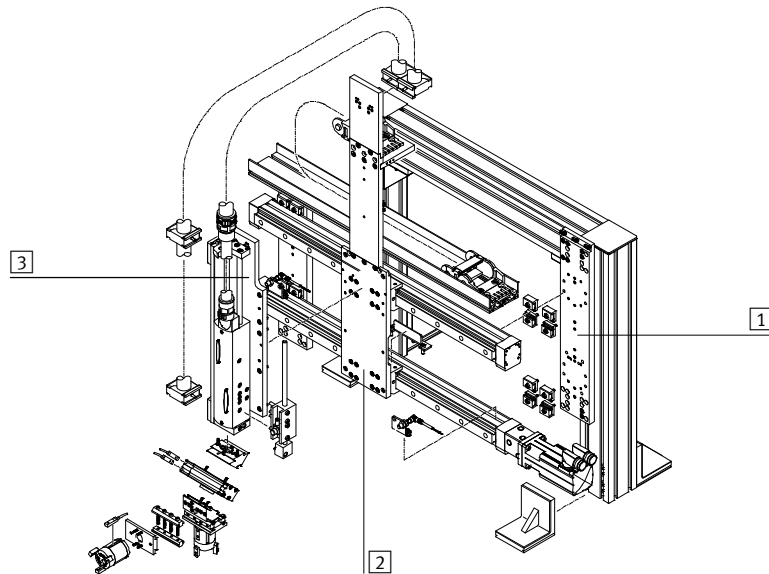
Los conjuntos varían según su tamaño y combinación. Contienen todos los taladros y las roscas necesarias para el montaje.

Elementos de unión

Características

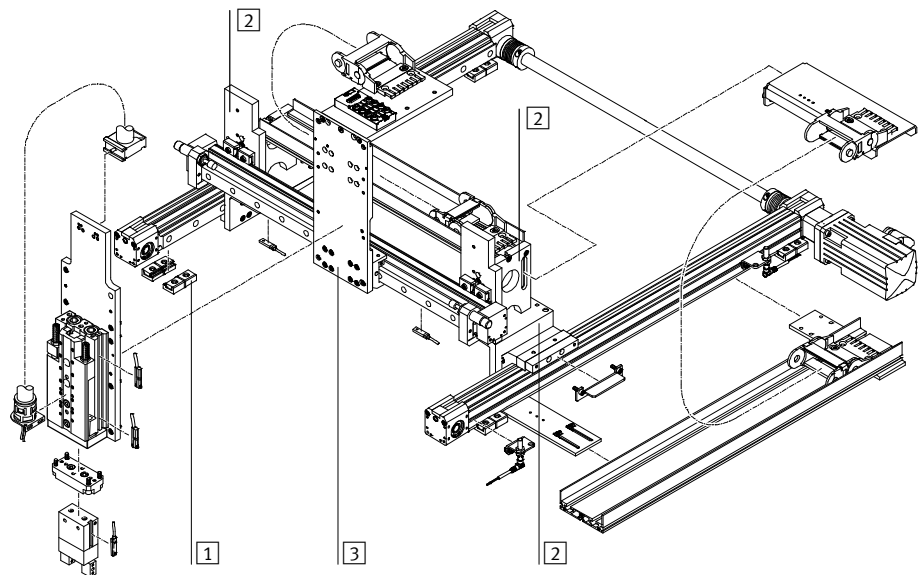
Pórtico lineal

- 1 Elementos para el montaje de los ejes básicos (conjunto básico)
- 2 Elementos para unir actuadores (conjunto de adaptadores)
- 3 Elementos para el montaje de actuadores en el eje Z de pórticos



Pórtico con tres ejes de movimiento









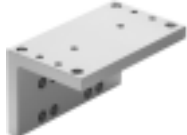

- 1 Elementos para el montaje de los ejes básicos
- 2 Elementos para el montaje transversal de un eje (conjunto de adaptadores, conjunto de elementos de refuerzo, conjunto básico)
- 3 Elementos para el montaje de actuadores en el eje Z de pórticos



Elementos de unión



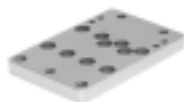



Cuadro general de productos

FESTO

Ejecución	Descripción resumida	→ Página/ Internet	Ejecución	Descripción resumida	→ Página/ Internet
Conjunto de elementos de unión HMBK-DB			Kit adaptador HMVS-RF		
	<ul style="list-style-type: none"> • Para Pick and Place • Para el montaje directo de los módulos lineales HMP 	78		<ul style="list-style-type: none"> • Para pórticos con tres ejes de movimiento • Para unir el eje X al eje Y • Para ejes DGE-RF accionados por correa dentada y con guía de rodillos • Conexión para el conjunto de refuerzo HMVV y el conjunto básico HMVM 	81
Conjunto de elementos de unión HMBK-ND			Conjunto de elementos de refuerzo HMVV-DL		
	<ul style="list-style-type: none"> • Para Pick and Place • Para el montaje directo de módulos lineales HMP 	78		<ul style="list-style-type: none"> • Para pórticos con tres ejes de movimiento • Para reforzar el eje Y • Conexión para el conjunto de elementos básicos HMVM/HMVD, componentes necesarios para la instalación, etc. 	81
Conjunto de elementos de unión HMBK-WS			Conjunto básico HMVM-LP, HMVD-LP		
	<ul style="list-style-type: none"> • Para Pick and Place • Para el montaje de los módulos lineales HMP y minicarros SLT en cola de milano 	79		<ul style="list-style-type: none"> • Para pórticos lineales • Para eje Y • Para sistemas Mono y Duo • Conexión para perfiles, actuadores y sistemas de medición 	82
Conjunto de piezas de unión HMVY			Conjunto básico HMVM-RP/FP, HMVD-RP/FP		
	<ul style="list-style-type: none"> • Para Pick and Place • Para la unión entre elementos básicos y actuadores 	79		<ul style="list-style-type: none"> • Para pórticos con tres ejes de movimiento • Para eje Y • Para sistemas Mono y Duo • Conexión para actuadores 	82
Conjunto de adaptadores HMVW-DL			Conjunto básico HMVZ		
	<ul style="list-style-type: none"> • Para pórticos con tres ejes de movimiento • Para unir el eje X al eje Y • Conexión para el conjunto de refuerzo HMVV y el conjunto básico HMVM/HMVD 	80		<ul style="list-style-type: none"> • Para pórticos lineales y pórticos con tres ejes de movimiento • Para eje Z • Para sistemas Mono y Duo • Conexión para actuadores, elementos para la instalación, etc.. 	83

Elementos de unión

Cuadro general de productos

Ejecución	Descripción resumida	→ Página/ Internet	Ejecución	Descripción resumida	→ Página/ Internet
Kit adaptador HMVS-DL			Conjunto de ajuste HMVE		
	<ul style="list-style-type: none"> • Para pórticos lineales y pórticos con tres ejes de movimiento • Para eje Z • Para sistemas Mono y Duo • Conexión para los elementos del conjunto básico HMVZ 	84		<ul style="list-style-type: none"> • Para pórticos lineales • Para alinear el eje Y 	86
Conjunto de adaptadores HMVA			Placa de refuerzo HMVD-DL		
	<ul style="list-style-type: none"> • Para pórticos lineales y pórticos con tres ejes de movimiento • Para eje Z • Para sistemas Duo • Conexión para actuadores 	84		<ul style="list-style-type: none"> • Para pórticos con tres ejes de movimiento • Para reforzar el eje Y a partir de una determinada longitud 	86
Placa de unión HMVO-POT					
	<ul style="list-style-type: none"> • Para pórticos lineales • Para eje Z • Elemento para compensar la diferencia de altura entre el eje y el sistema de medición de recorrido 	85			
Placa de unión HMVO-RF					
	<ul style="list-style-type: none"> • Para pórticos lineales • Elemento de compensación para el eje accionado por correa dentada DGE-RF, para compensar alturas entre los ejes DGE-ZR-KF y DGE-SP-KF 	85			

Elementos de unión

Hoja de datos

FESTO

Conjunto de elementos de conexión HMBK-DB

- Para Pick and Place

- Para el montaje directo de los módulos lineales HMP

Material:
Acero
Sin cobre, PTFE ni silicona



Dimensiones y referencias				
Tipo	CRC ¹⁾	Peso [g]	Nº art.	Tipo
HMBK-DB	2	15	175 973	HMBK-DB

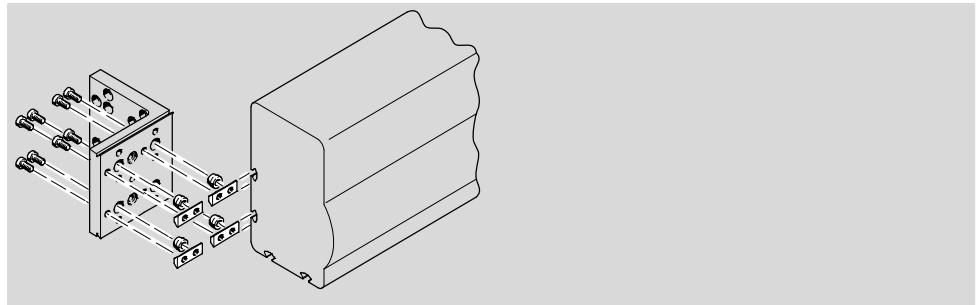
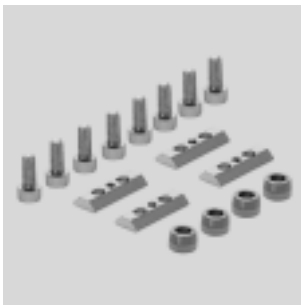
1) Clase de resistencia a la corrosión 2 según norma de Festo 940 070
Válida para piezas expuestas a moderado peligro de corrosión. Piezas exteriores en contacto directo con sustancias usuales en entornos industriales, tales como disolventes, detergentes o lubricantes, con superficies principalmente decorativas.

Conjunto de elementos de conexión HMBK-ND

- Para Pick and Place

- Para el montaje directo de módulos lineales HMP

Material:
Acero templado sin aleación
Sin cobre, PTFE ni silicona



Dimensiones y referencias				
Tipo	CRC ¹⁾	Peso [g]	Nº art.	Tipo
HMBK-ND	2	62	175 970	HMBK-ND

1) Clase de resistencia a la corrosión 2 según norma de Festo 940 070
Válida para piezas expuestas a moderado peligro de corrosión. Piezas exteriores en contacto directo con sustancias usuales en entornos industriales, tales como disolventes, detergentes o lubricantes, con superficies principalmente decorativas.

Elementos de unión

Hoja de datos

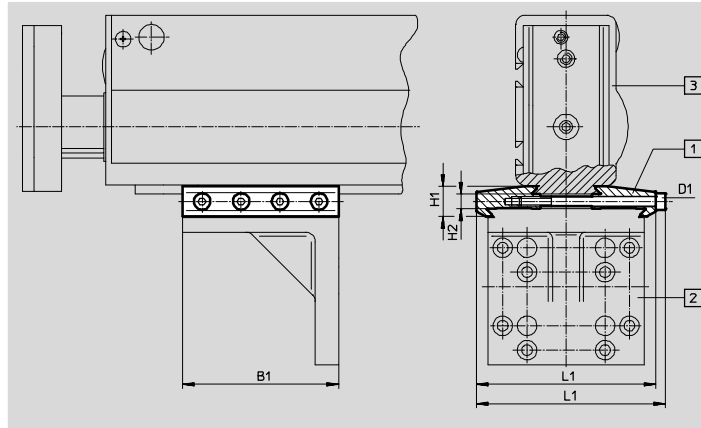


Conjunto de elementos de conexión HMBK-WS

- Para Pick and Place

- Para el montaje de los módulos lineales HMP, y minicarros SLT en cola de milano

Material:
Aluminio anodizado
Sin cobre, PTFE ni silicona



- 1 Conjunto de elementos de unión HMBK-WS
- 2 Conjunto de elementos de conexión HMBV-ND
- 3 Módulos lineales HMP-16/-20

Dimensiones y referencias										
Tipo	B1	D1	H1	H2	L1	L2	CRC ¹⁾	Peso [g]	Nº art.	Tipo
HMBK-WS	80	M5	15,5	7,5	97	92	2	453	175 975	HMBK-WS

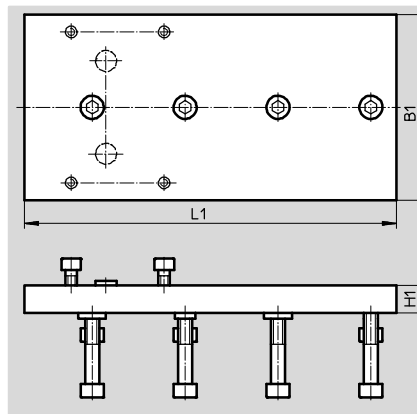
1) Clase de resistencia a la corrosión 2 según norma de Festo 940 070
Válida para piezas expuestas a moderado peligro de corrosión. Piezas exteriores en contacto directo con sustancias usuales en entornos industriales, tales como disolventes, detergentes o lubricantes, con superficies principalmente decorativas.

Conjunto de elementos de conexión HMMV

- Para Pick and Place

- Para la unión entre elementos básicos y actuadores
- El material necesario para el montaje está incluido en el suministro

Material:
Aluminio anodizado
Sin cobre, PTFE ni silicona



Dimensiones y referencias							
Tipo	B1	H1	L1	CRC ¹⁾	Peso [g]	Nº art.	Tipo
HMMV-1	80	12	160	2	410	539 968	HMMV-1
HMMV-2	80	12	160		420	539 969	HMMV-2
HMMV-3	80	12	240		620	539 970	HMMV-3
HMMV-4	80	12	240		720	560 020	HMMV-4

1) Clase de resistencia a la corrosión 2 según norma de Festo 940 070
Válida para piezas expuestas a moderado peligro de corrosión. Piezas exteriores en contacto directo con sustancias usuales en entornos industriales, tales como disolventes, detergentes o lubricantes, con superficies principalmente decorativas.

Elementos de unión

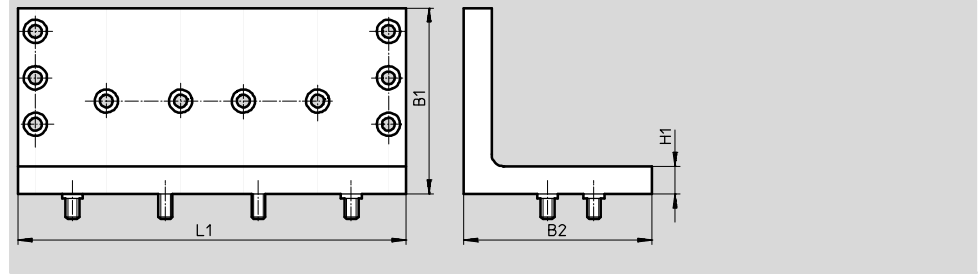
Hoja de datos



Conjunto de adaptadores HMVW-DL

- Para pórticos con tres ejes de movimiento
- Para unir el eje X al eje Y
- Conexión para el conjunto de refuerzo HMVW y el conjunto básico HMVM/HMVD
- El material necesario para el montaje está incluido en el suministro

Material:
Aluminio anodizado
Sin cobre, PTFE ni silicona



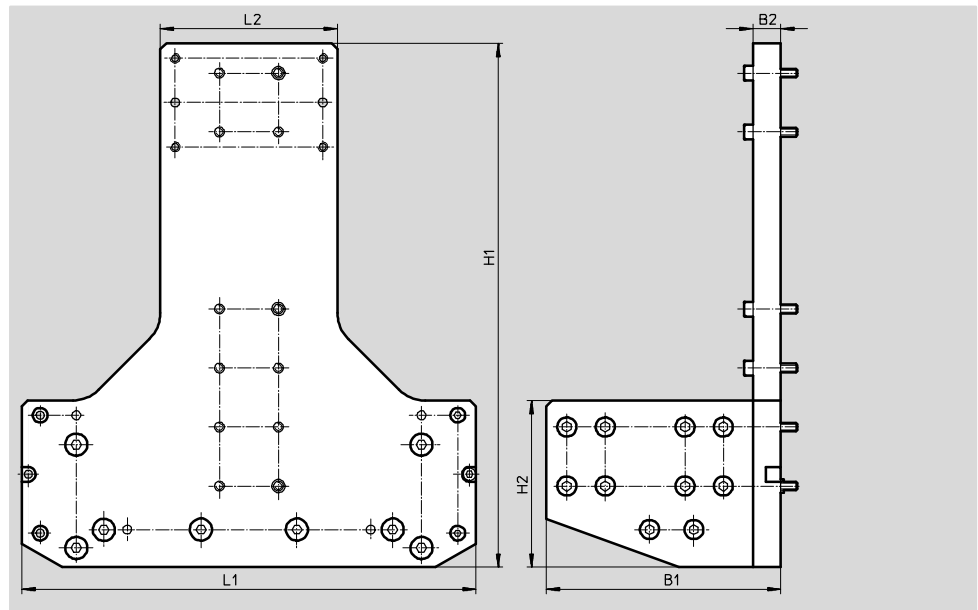
Dimensiones y referencias									
Tipo	B1	B2	H1	L1	CRC ¹⁾	Peso [g]	Nº art.	Tipo	
HMVW-DL25	80	81	12	135	2	640	539 651	HMVW-DL25	
HMVW-DL40	80	81	12	167		800	540 325	HMVW-DL40	
HMVW-DL63-1	80	100	12	230		1 250	566 897	HMVW-DL63-1	

1) Clase de resistencia a la corrosión 2 según norma de Festo 940 070
Válida para piezas expuestas a moderado peligro de corrosión. Piezas exteriores en contacto directo con sustancias usuales en entornos industriales, tales como disolventes, detergentes o lubricantes, con superficies principalmente decorativas.

Escuadra de fijación HMVW-DL63-2

- Para pórticos con tres ejes de movimiento
- Para unir el eje X al eje Y
- Conexión para columna perfilada HMBS y conjunto de instalación HMIX
- El material necesario para el montaje está incluido en el suministro

Material:
Aluminio anodizado
Sin cobre, PTFE ni silicona



Dimensiones y referencias										
Tipo	B1	B2	H1	H2	L1	L2	CRC ¹⁾	Peso [g]	Nº art.	Tipo
HMVW-DL63-2	159	19	355	113	308	120	2	5 700	566 890	HMVW-DL63-2

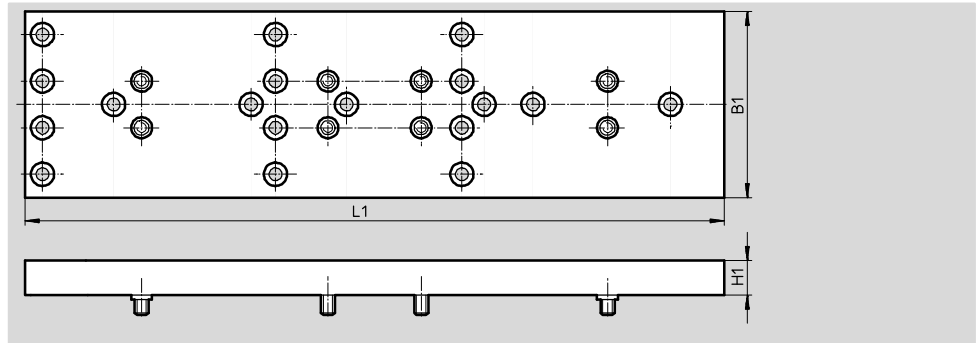
1) Clase de resistencia a la corrosión 2 según norma de Festo 940 070
Válida para piezas expuestas a moderado peligro de corrosión. Piezas exteriores en contacto directo con sustancias usuales en entornos industriales, tales como disolventes, detergentes o lubricantes, con superficies principalmente decorativas.

Elementos de unión

Hoja de datos

Conjunto de adaptadores HMVS-RF

- Para pórticos con tres ejes de movimiento
 - Para unir el eje X al eje Y
 - Para ejes DGE-RF accionados por correa dentada y con guía de rodillos
 - Conexión para el conjunto de refuerzo HMVV y el conjunto básico HMVM
 - El material necesario para el montaje está incluido en el suministro
- Material:
Aluminio anodizado
Sin cobre, PTFE ni silicona

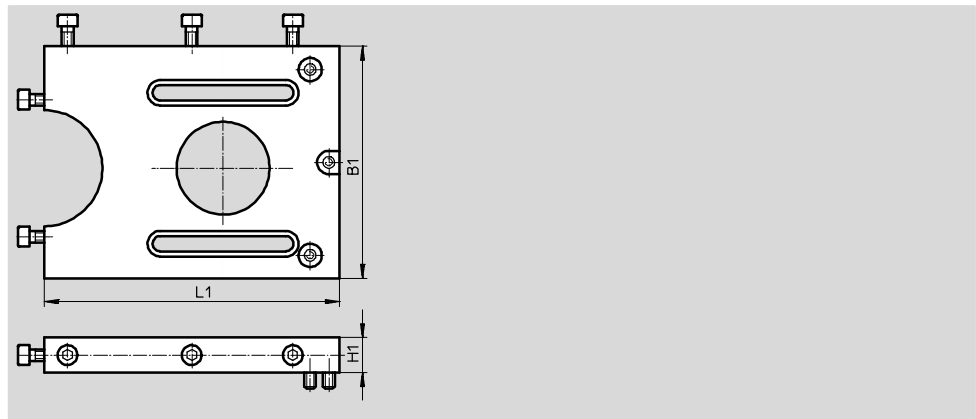


Dimensiones y referencias							
Tipo	B1	H1	L1	CRC ¹⁾	Peso [g]	Nº art.	Tipo
HMVS-RF25	80	15	190	2	600	539 652	HMVS-RF25
HMVS-RF40	80	15	300		930	539 653	HMVS-RF40
HMVS-RF63	90	15	260		950	566 898	HMVS-RF63

1) Clase de resistencia a la corrosión 2 según norma de Festo 940 070
Válida para piezas expuestas a moderado peligro de corrosión. Piezas exteriores en contacto directo con sustancias usuales en entornos industriales, tales como disolventes, detergentes o lubricantes, con superficies principalmente decorativas.

Conjunto de elementos de refuerzo HMVV-RP/FP

- Para pórticos con tres ejes de movimiento
 - Para reforzar el eje Y
 - Conexión para el conjunto de elementos básicos HMVM/HMVD, componentes necesarios para la instalación, etc.
 - El material necesario para el montaje está incluido en el suministro
- Material:
Aluminio anodizado
Sin cobre, PTFE ni silicona



Dimensiones y referencias							
Tipo	B1	H1	L1	CRC ¹⁾	Peso [g]	Nº art.	Tipo
HMVV-RP/FP	100	15	127	2	400	539 657	HMVV-RP/FP

1) Clase de resistencia a la corrosión 2 según norma de Festo 940 070
Válida para piezas expuestas a moderado peligro de corrosión. Piezas exteriores en contacto directo con sustancias usuales en entornos industriales, tales como disolventes, detergentes o lubricantes, con superficies principalmente decorativas.

Elementos de unión

Hoja de datos

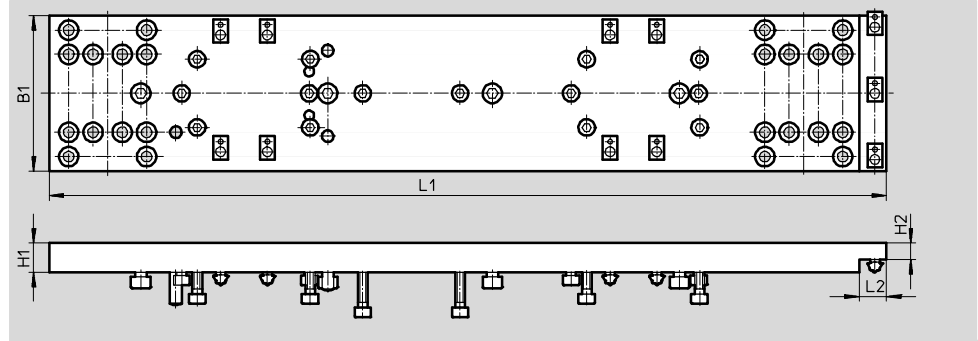


Kit básico
HMVM-LP
HMVD-LP

- Para pórticos lineales
- Para eje Y
- Para sistemas Mono y Duo

- Conexión para perfiles, actuadores y sistemas de medición
- El material necesario para el montaje está incluido en el suministro

Material:
 Aluminio anodizado
 Sin cobre, PTFE ni silicona



Dimensiones y referencias									
Para tipo de sistema	B1	H1	H2	L1	L2	CRC ¹⁾	Peso [g]	Nº art.	Tipo
Mono	80	15	8,5	280	14	2	830	539 972	HMVM-LP-DL25/40
Duo	80	15	8,5	480	14		1 320	539 971	HMVD-LP-DL25/40
Duo	160	19	-	525	-		5 800	566 879	HMVD-LP-DL63

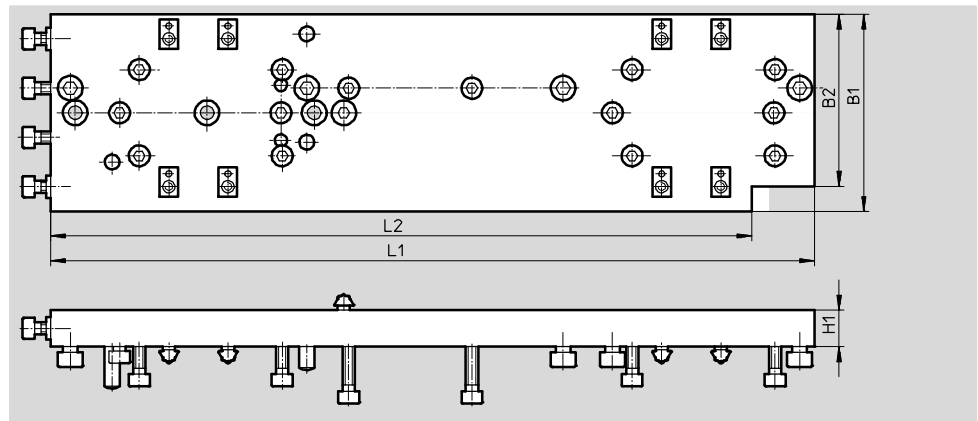
1) Clase de resistencia a la corrosión 2 según norma de Festo 940 070
 Válida para piezas expuestas a moderado peligro de corrosión. Piezas exteriores en contacto directo con sustancias usuales en entornos industriales, tales como disolventes, detergentes o lubricantes, con superficies principalmente decorativas.

Kit básico
HMVM-RP/FP
HMVD-RP/FP

- Para pórticos con tres ejes de movimiento
- Para eje Y
- Para sistemas Mono y Duo

- Conexión para actuadores
- El material necesario para el montaje está incluido en el suministro

Material:
 Aluminio anodizado
 Sin cobre, PTFE ni silicona



Dimensiones y referencias									
Para tipo de sistema	B1	B2	H1	L1	L2	CRC ¹⁾	Peso [g]	Nº art.	Tipo
Mono	80	64,5	15	200	145,5	2	600	539 656	HMVM-RP/FP-DL25/40
Duo	80	-	15	310	-		1 000	539 655	HMVD-RP/FP-DL25/40
Duo	160	-	19	525	-		4 300	566 880	HMVD-RP/FP-DL63

1) Clase de resistencia a la corrosión 2 según norma de Festo 940 070
 Válida para piezas expuestas a moderado peligro de corrosión. Piezas exteriores en contacto directo con sustancias usuales en entornos industriales, tales como disolventes, detergentes o lubricantes, con superficies principalmente decorativas.

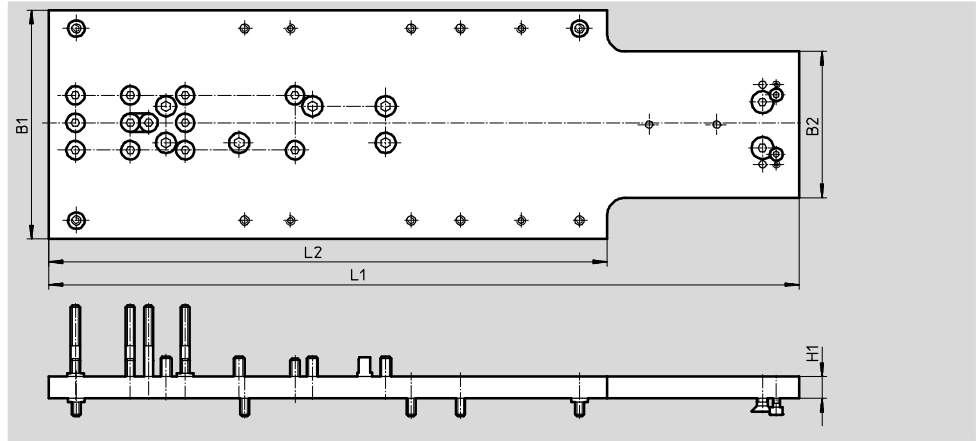
Elementos de unión

Hoja de datos

**Kit básico
HMVZ**

- Para pórticos lineales y pórticos con tres ejes de movimiento
- Para eje Z
- Para sistemas Mono y Duo
- Conexión para actuadores, elementos para la instalación, etc..
- El material necesario para el montaje y la conexión a tierra está incluido en el suministro

Material:
Aluminio anodizado
Sin cobre, PTFE ni silicona



Dimensiones y referencias									
Tipo	B1	B2	H1	L1	L2	CRC ¹⁾	Peso [g]	Nº art.	Tipo
HMVZ-1	125	80	12	410	305	2	1 520	539 372	HMVZ-1
HMVZ-2							1 510	539 373	HMVZ-2
HMVZ-3							1 490	539 374	HMVZ-3
HMVZ-4							1 450	539 375	HMVZ-4
HMVZ-7							1 470	560 021	HMVZ-7
HMVZ-5	167	80	12	422	342		2 080	539 376	HMVZ-5
HMVZ-6							1 900	539 377	HMVZ-6
HMVZ-8	300	-	15	590	-		7 300	566 875	HMVZ-8
HMVZ-9			14				6 900	566 876	HMVZ-9

1) Clase de resistencia a la corrosión 2 según norma de Festo 940 070
Válida para piezas expuestas a moderado peligro de corrosión. Piezas exteriores en contacto directo con sustancias usuales en entornos industriales, tales como disolventes, detergentes o lubricantes, con superficies principalmente decorativas.

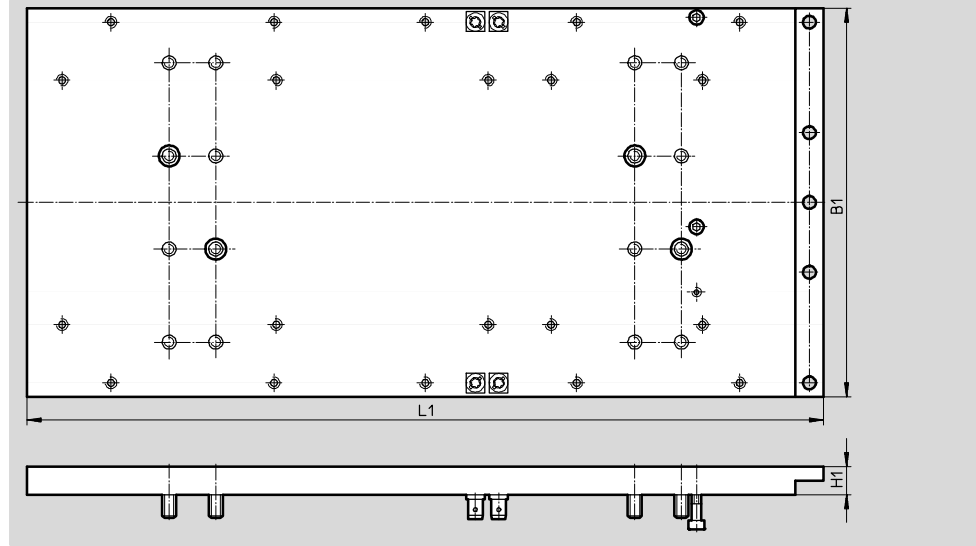
Elementos de unión

Hoja de datos

Conjunto de adaptadores HMVS-DL

- Para pórticos lineales y pórticos con tres ejes de movimiento
- Para eje Z
- Para sistemas Mono y Duo
- Conexión para los elementos del conjunto básico HMVZ
- El material necesario para el montaje y la conexión a tierra está incluido en el suministro

Material:
Aluminio anodizado
Sin cobre, PTFE ni silicona



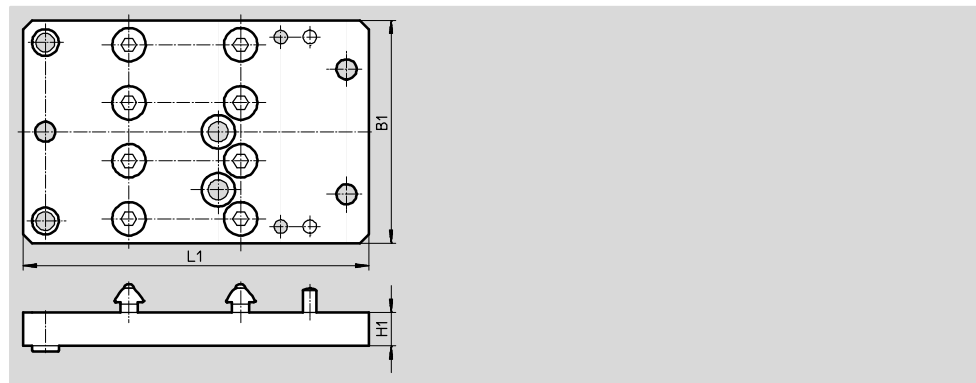
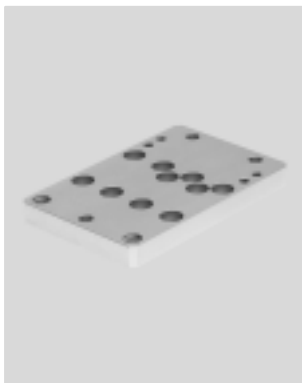
Dimensiones y referencias							
Tipo	B1	H1	L1	CRC ¹⁾	Peso [g]	Nº art.	Tipo
HMVS-DL25	125	12	305	2	1 050	539 368	HMVS-DL25
HMVS-DL40	167	12	342		1 800	539 369	HMVS-DL40
HMVS-DL63	300	15	590		7 100	566 883	HMVS-DL63

1) Clase de resistencia a la corrosión 2 según norma de Festo 940 070
Válida para piezas expuestas a moderado peligro de corrosión. Piezas exteriores en contacto directo con sustancias usuales en entornos industriales, tales como disolventes, detergentes o lubricantes, con superficies principalmente decorativas.

Conjunto de adaptadores HMVA

- Para pórticos lineales y pórticos con tres ejes de movimiento
- Para eje Z
- Para sistemas Duo
- Conexión para actuadores
- El material necesario para el montaje está incluido en el suministro

Material:
Aluminio anodizado
Sin cobre, PTFE ni silicona



Dimensiones y referencias							
Tipo	B1	H1	L1	CRC ¹⁾	Peso [g]	Nº art.	Tipo
HMVA-63	100	15	155	2	600	566 878	HMVA-63

1) Clase de resistencia a la corrosión 2 según norma de Festo 940 070
Válida para piezas expuestas a moderado peligro de corrosión. Piezas exteriores en contacto directo con sustancias usuales en entornos industriales, tales como disolventes, detergentes o lubricantes, con superficies principalmente decorativas.

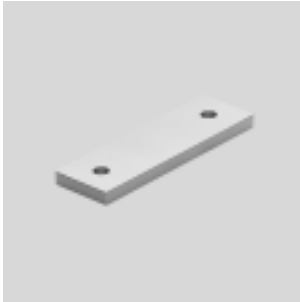
Elementos de unión

Hoja de datos

Placa de unión HMVO-RF
Placa de unión HMVO-POT

- Para pórticos lineales
- Para eje Z
- El material necesario para el montaje está incluido en el suministro

Material:
Aluminio anodizado
Sin cobre, PTFE ni silicona



HMVO-RF25

Elemento de compensación para el eje accionado por correa dentada DGE-RF, para compensar alturas entre los ejes DGE-ZR-KF y DGE-SP-KF.

HMVO-POT

Elemento de compensación para el sistema de medición de recorrido MLO-POT-TLF, para compensar la altura en relación con el actuador lineal DGPL-25/-40

Dimensiones y referencias							
Tipo	B1	H1	L1	CRC ¹⁾	Peso [g]	Nº art.	Tipo
HMVO-RF25	25	5,5	80	2	30	539 362	HMVO-RF25
HMVO-POT	15	7	68		20	539 973	HMVO-POT

1) Clase de resistencia a la corrosión 2 según norma de Festo 940 070
Válida para piezas expuestas a moderado peligro de corrosión. Piezas exteriores en contacto directo con sustancias usuales en entornos industriales, tales como disolventes, detergentes o lubricantes, con superficies principalmente decorativas.

Elementos de unión

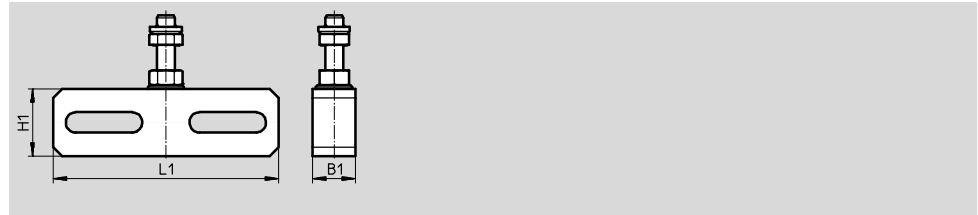
Hoja de datos

FESTO

Conjunto de elementos de ajuste HMVE

- Para pórticos lineales
- Para alinear el eje Y

Material:
Acero cincado
Sin cobre, PTFE ni silicona



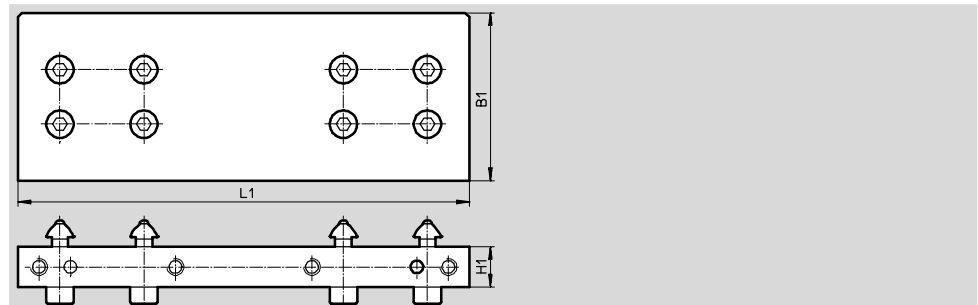
Dimensiones y referencias							
Tipo	B1	H1	L1	CRC ¹⁾	Peso [g]	Nº art.	Tipo
HMVE	19	30	100	2	150	566 884	HMVE

1) Clase de resistencia a la corrosión 2 según norma de Festo 940 070
Válida para piezas expuestas a moderado peligro de corrosión. Piezas exteriores en contacto directo con sustancias usuales en entornos industriales, tales como disolventes, detergentes o lubricantes, con superficies principalmente decorativas.

Placa de refuerzo HMVD-DL

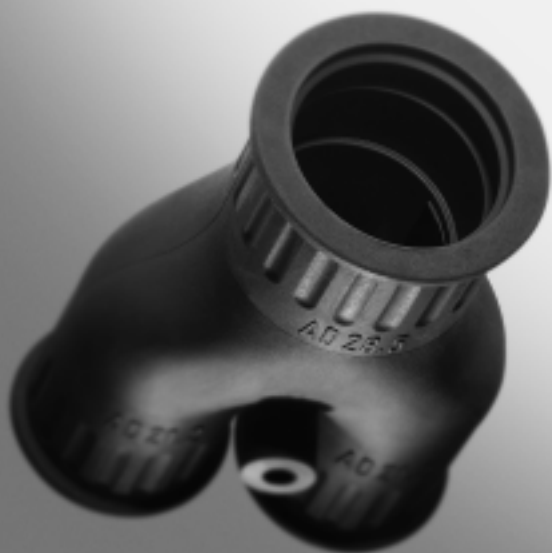
- Para pórticos con tres ejes de movimiento
- El material necesario para el montaje está incluido en el suministro
- Para reforzar el eje Y a partir de una determinada longitud

Material:
Acero cincado
Sin cobre, PTFE ni silicona



Dimensiones y referencias							
Tipo	B1	H1	L1	CRC ¹⁾	Peso [g]	Nº art.	Tipo
HMVD	80	19	215	2	900	566 892	HMVD-DL-40/63

1) Clase de resistencia a la corrosión 2 según norma de Festo 940 070
Válida para piezas expuestas a moderado peligro de corrosión. Piezas exteriores en contacto directo con sustancias usuales en entornos industriales, tales como disolventes, detergentes o lubricantes, con superficies principalmente decorativas.



- Guiado fiable
- Montaje y desmontaje rápidos
- Montaje en espacios reducidos
- Bajo nivel de ruidos

Elementos para la instalación; para carreras cortas

Características

Los elementos de instalación permiten tender los cables eléctricos y los tubos flexibles neumáticos de modo claro y fiable.

Los componentes son fáciles de montar y desmontar al realizar trabajos de reparación. Se utilizan principalmente para ejecutar movimientos de carreras cortas en sistemas tipo Pick and Place y, también, para la instalación de actuadores que ejecutan los movimientos en sentido del eje Z.



Tubo protector

MKR



Este tubo protege los cables eléctricos y los tubos flexibles neumáticos contra la suciedad.

Utilizando el elemento de unión de tubos flexibles MKRT, es posible insertar un tubo flexible protector de menor diámetro en otro de mayor diámetro y fijarlo. De esta manera es posible sustituir una parte determinada del sistema de tubos protectores, por ejemplo en el caso de una avería.

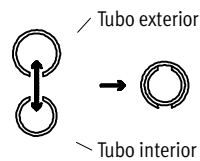
Tubo protector divisible

MKG



Con racor divisible

El tubo divisible permite separar el tubo exterior del tubo interior. De esta manera, no es necesario introducir los cables o tubos flexibles desde un extremo, sino que pueden colocarse dentro del tubo protector abierto longitudinalmente. El racor correspondiente también puede abrirse.



Caja distribuidora

HMZV



Protección de cables eléctricos y tubos flexibles neumáticos, especialmente en sistemas de varios ejes.

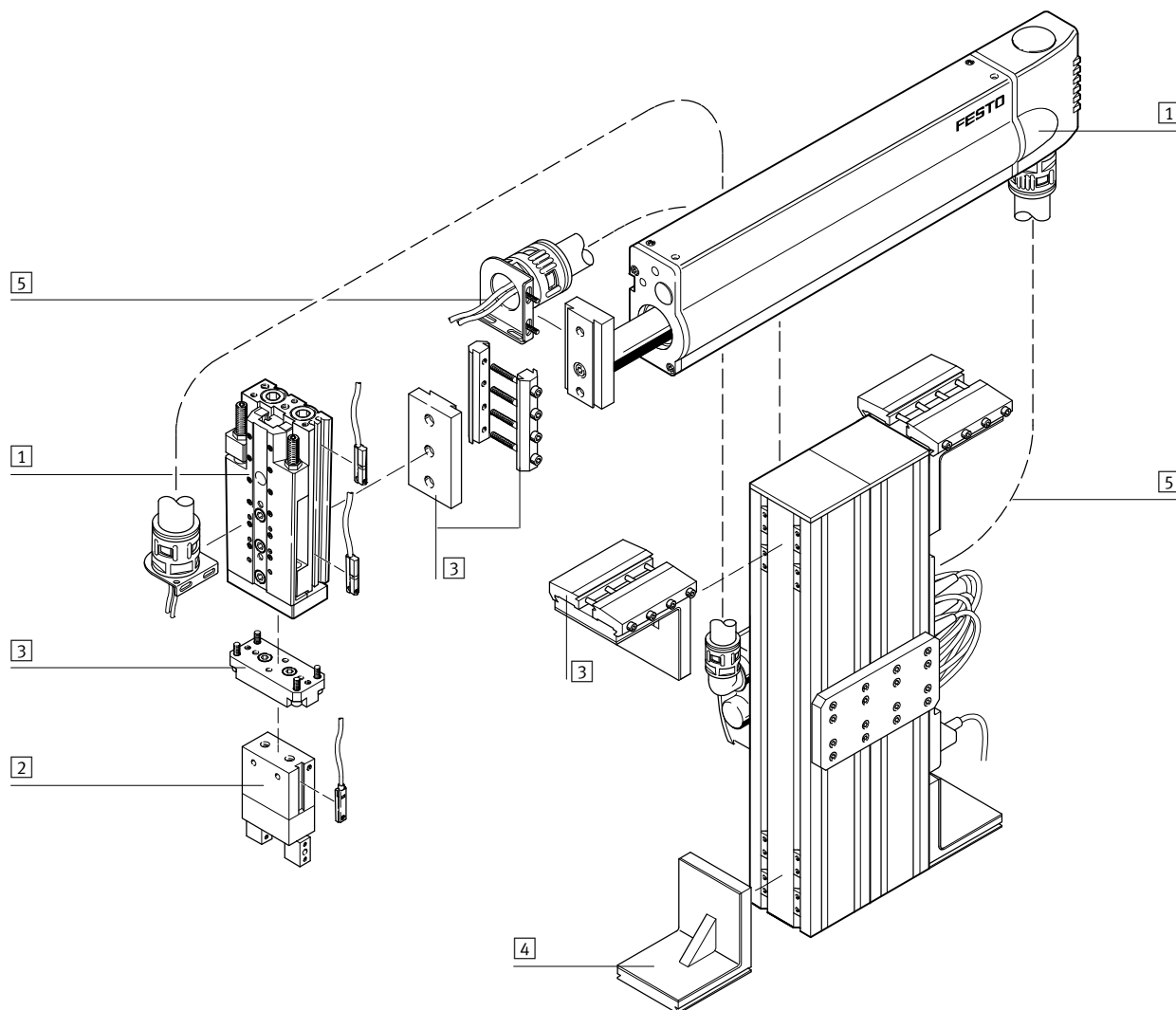
Accesorios

- Racores y elementos de unión
MKRV, MKGV, MKA, MKRL, MKRT, MKY
- Contratuerca
MKM
- Abrazadera
MKRS
- Conjunto para la instalación
HMZAS

Elementos para la instalación; para carreras cortas

Ejemplo de sistema

Producto del sistema de la técnica de manipulación y montaje

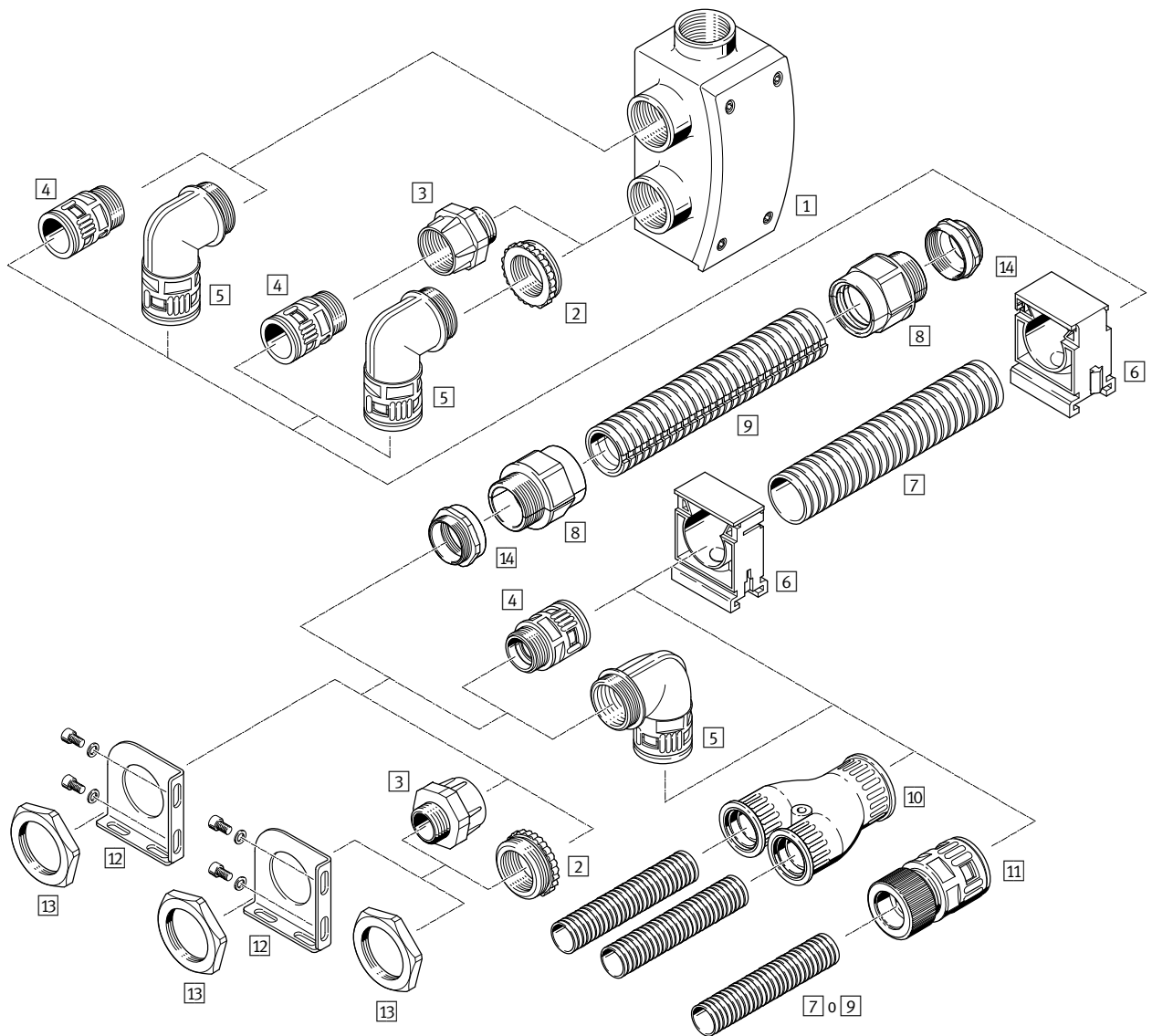


Elementos del sistema y accesorios		
	Descripción resumida	→ Página/Internet
1	Actuadores	Múltiples combinaciones posibles con los módulos del sistema para manipulación y montaje actuador
2	Pinzas	Múltiples variantes posibles con los módulos del sistema para manipulación y montaje pinzas
3	Adaptadores	Para conexiones actuador/actuador y actuador/pinza módulos de adaptación
4	Componentes básicos	Perfiles y uniones de perfiles y uniones perfil/actuador elemento básico
5	Componentes para la instalación	Para tender y guiar los cables y tubos flexibles de modo claro y fiable componente para la instalación
-	Ejes	Múltiples combinaciones posibles con los módulos del sistema para manipulación y montaje eje
-	Motores	Servomotores y motores paso a paso, con o sin reductor motor

Elementos para la instalación; para carreras cortas

Cuadro general de periféricos

FESTO














Elementos para la instalación; para carreras cortas

Cuadro general de periféricos

Variantes y accesorios		
Tipo	Descripción resumida	→ Página/Internet
1 Caja distribuidora HMZV	Para unir o distribuir cables y tubos flexibles	95
2 Racor adaptador MKA	Para reducir el tamaño de la rosca Material: Latón	100
3 Racor adaptador MKA-KU	Para reducir o ampliar el tamaño de la rosca Material: Poliamida	101
4 Racor de tubo protector MKRV	Para conectar tubos flexibles protectores	96
5 Racor rápido en L para tubo protector MKRL	Para conectar tubos flexibles protectores	97
6 Abrazadera MKRS	Para fijar tubos flexibles protectores a lo largo de grandes distancias	102
7 Tubo protector MKR	Para proteger cables y tubos flexibles	94
8 Racor de tubo protector MKGV	Para conectar tubos flexibles protectores. El racor se puede abrir, con lo que resulta sencillo sustituir los cables y los tubos flexibles	99
9 Tubo protector MKG	Para proteger cables y tubos flexibles. El tubo flexible protector se puede abrir, con lo que resulta sencillo sustituir los cables y los tubos flexibles	95
10 Distribuidor en Y MKY	Para distribuir cables y tubos flexibles	98
11 Unión de tubos protectores MKRT	Abriendo el racor pueden introducirse tubos flexibles protectores de diámetro menor en otros de diámetro mayor. De esta manera es sencillo sustituir los cables y tubos flexibles	98
12 Conjunto para la instalación HMZAS	Para montar el racor para tubos protectores en un actuador	103
13 Contratuerca MKM	Para fijar adaptadores roscados	102
14 Racor adaptador MKA	Conversión de roscas métricas en roscas Pg	99







Elementos para la instalación; para carreras cortas

Ayuda para la selección

Accesorios		Tubo protector					Caja distribuidora	→ Página/Internet	
		MKR					MKG divisible	HMZV	
									
Rosca de conexión		Pg 9	Pg 11	Pg 16	Pg 21	Pg 29	Pg 29	Pg 29	
Racor de tubo protector MKRV									
	Pg 9	■	-	-	-	-	-	-	96
	Pg 11	-	■	-	-	-	-	-	
	Pg 16	-	-	■	-	-	-	-	
	Pg 21	-	-	-	■	-	-	-	
	Pg 29	-	-	-	-	■	-	■	
Racor en L para tubo protector MKRL									
	Pg 9	■	-	-	-	-	-	-	97
	Pg 11	-	■	-	-	-	-	-	
	Pg 16	-	-	■	-	-	-	-	
	Pg 21	-	-	-	■	-	-	-	
	Pg 29	-	-	-	-	■	-	■	
Distribuidor MKY en Y									
	Pg 21	-	-	-	■	-	-	-	98
	Pg 29	-	-	-	-	■	-	-	
Unión de tubos protectores MKRT									
	Pg 16	-	-	■	■	-	-	-	98
	Pg 21	-	-	■	■	-	-	-	
Racor MKGV divisible para tubos protectores									
	M25	-	-	-	-	-	-	-	99
	M32, M40	-	-	-	-	-	■	-	
Adaptador roscado MKA (rosca M/Pg)									
	M25/ Pg 21	-	-	-	-	-	-	-	99
	M32, M40/ Pg 29	-	-	-	-	-	■	■	
Adaptador roscado MKA (rosca Pg/Pg)									
	Pg 29/ Pg 21	-	-	-	-	-	-	■	100
Adaptador roscado MKA-KU									
	Pg 29	-	-	-	-	-	-	■	101
Hojas de datos → Página/Internet		94					95	95	

Elementos para la instalación; para carreras cortas

Ayuda para la selección

Accesorios		Tubo protector					Caja distribuidora		→ Página/Internet
		MKR					MKG divisible	HMZV	
									
Rosca de conexión		Pg 9	Pg 11	Pg 16	Pg 21	Pg 29	Pg 29	Pg 29	
Contratuercas MKM									
	Pg 9	■	-	-	-	-	-	-	100
	Pg 11	-	■	-	-	-	-	-	
	Pg 16	-	-	■	-	-	-	-	
	Pg 21	-	-	-	■	-	-	-	
	Pg 29	-	-	-	-	■	■	-	
Clip de retención MKRS									
	Pg 9	■	-	-	-	-	-	-	102
	Pg 11	-	■	-	-	-	-	-	
	Pg 16	-	-	■	-	-	-	-	
	Pg 21	-	-	-	■	-	-	-	
	Pg 29	-	-	-	-	■	■	-	
Conjunto para la instalación HMZAS									
	Para rosca de conexión Pg 21 y Pg 29								103
Hojas de datos	→ Página/Internet	94					95	95	

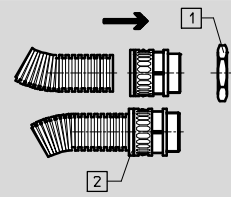
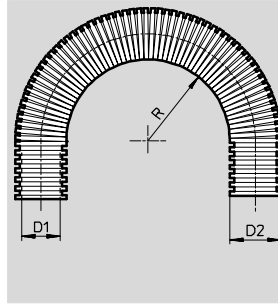
Elementos para la instalación; para carreras cortas

Hoja de datos

Tubo protector MKR
para rosca de conexión Pg

Material:
Poliamida
Sin cobre, PTFE ni silicona

Dotación del suministro: 1m



- 1 Contratuera MKM
- 2 ¡Retirar el anillo encastrable para soltar el tubo flexible!

Dimensiones y referencias					
Rosca de conexión Pg	D1 Ø	D2 Ø	R mín.		Grado de protección
			estático	dinámico	
Pg 9	10	13	15	45	IP 68
Pg 11	12	15,8	22	55	
Pg 16	16,5	21,2	35	75	
Pg 21	23	28,5	45	100	
Pg 29	29	34,5	50	120	

Rosca de conexión Pg	Margen de temperatura [°C]	Posición de montaje	CRC ¹⁾	Peso [g/m]	Nº art.	Tipo
Pg 9	-50 ... +100	Indistinta	2	24	177 564	MKR-10-PG-9
Pg 11				34	177 565	MKR-12-PG-11
Pg 16				56	177 566	MKR-16,5-PG-16
Pg 21				90	177 567	MKR-23-PG-21
Pg 29				120	177 568	MKR-29-PG-29

1) Clase de resistencia a la corrosión 2 según norma de Festo 940 070
Válida para piezas expuestas a moderado peligro de corrosión. Piezas exteriores en contacto directo con sustancias usuales en entornos industriales, tales como disolventes, detergentes o lubricantes, con superficies principalmente decorativas.

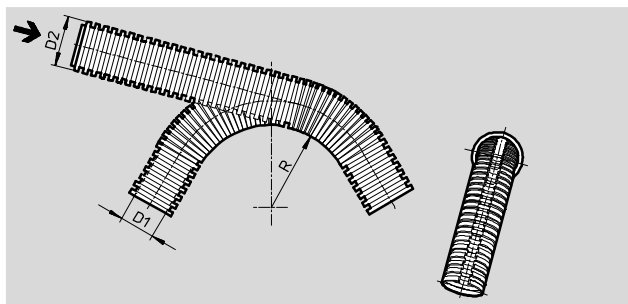
Elementos para la instalación; para carreras cortas

Hoja de datos

Tubo protector divisible MKG para rosca de conexión Pg

Material:
Polipropileno
No contiene cobre ni PTFE
Conformidad con RoHS

Dotación del suministro: 1m



Dimensiones y referencias

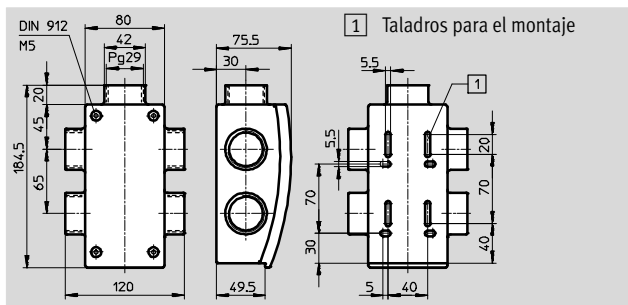
Rosca de conexión Pg	D1 Ø	D2 Ø	R	Margen de temperatura [°C]
Pg 29	22,1	28,4	≥ 60	-20 ... +100
	31,8	42,4	≥ 120	

Rosca de conexión Pg	Posición de montaje	CRC ¹⁾	Peso [g/m]	Nº art.	Tipo
Pg 29	Indiferente	2	95	3156318	MKG-23-PG-29-B
			150	3156319	MKG-36-PG-29

1) Clase de resistencia a la corrosión 2 según norma de Festo 940 070: componentes moderadamente expuestos a corrosión. Piezas exteriores visibles, con características principalmente decorativas en la superficie, que se encuentran en contacto directo con atmósferas o fluidos usuales en entornos industriales, tales como refrigerantes y lubricantes.

Caja distribuidora HMZV Con kit de fijación en la columna perfilada HMBS

Material:
Poliamida
Sin cobre, PTFE ni silicona



Dimensiones y referencias

Rosca de conexión Pg	Margen de temperatura [°C]	Grado de protección	Posición de montaje	CRC ¹⁾	Peso [g]	Nº art.	Tipo
Pg 29	-10 ... +60	IP 50	Indistinta	2	280	175 126	HMZV

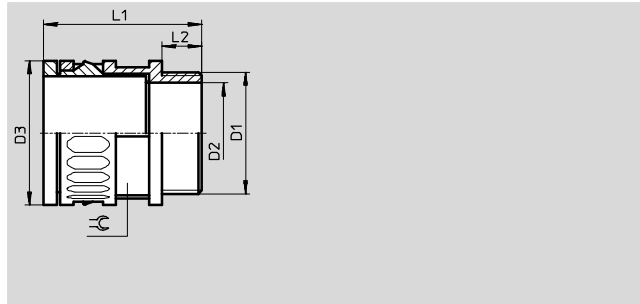
1) Clase de resistencia a la corrosión 2 según norma de Festo 940 070. Válida para piezas expuestas a moderado peligro de corrosión. Piezas exteriores en contacto directo con sustancias usuales en entornos industriales, tales como disolventes, detergentes o lubricantes, con superficies principalmente decorativas.

Elementos para la instalación; para carreras cortas

Hoja de datos

Racor de tubo protector MKRV

Material:
 Poliamida
 Sin cobre, PTFE ni silicona



Dimensiones y referencias						
Rosca de conexión Pg D1 Ø	D2 Ø	D3 Ø	L1	L2	⌀	Margen de temperatura [°C]
Pg 9	10	20	35	10	18	-30 ... +100
Pg 11	12,5	23	37		21	
Pg 16	17	29,5	43,5	12	27	
Pg 21	23,5	37	46		34	
Pg 29	30,5	44	48		40	

Rosca de conexión Pg D1 Ø	Grado de protección	Posición de montaje	CRC ¹⁾	Peso [g]	Nº art.	Tipo
Pg 9	IP 67	Indistinta	2	5	177 569	MKRV-10-PG-9
Pg 11				6	177 570	MKRV-11-PG-11
Pg 16				10	177 571	MKRV-16,5-PG-16
Pg 21				14	177 572	MKRV-23-PG-21
Pg 29				22	177 573	MKRV-29-PG-29

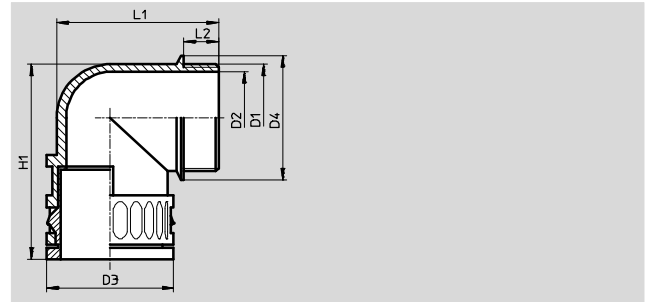
1) Clase de resistencia a la corrosión 2 según norma de Festo 940 070
 Válida para piezas expuestas a moderado peligro de corrosión. Piezas exteriores en contacto directo con sustancias usuales en entornos industriales, tales como disolventes, detergentes o lubricantes, con superficies principalmente decorativas.

Elementos para la instalación; para carreras cortas

Hoja de datos

Racor en L para tubo protector MKRL

Material:
 Poliamida
 Sin cobre, PTFE ni silicona



Dimensiones y referencias						
Rosca de conexión Pg D1 Ø	D2 Ø	D3 Ø	D4 Ø	H1	L1	L2
Pg 9	12	20	20	36	34	10
Pg 11	15,5	23	23	42	37,5	
Pg 16	18	29,5	27	49,5	47	12
Pg 21	24	37	34	57	55	
Pg 29	32	44	43	68	63	

Rosca de conexión Pg D1 Ø	Margen de temperatura [°C]	Grado de protección	Posición de montaje	CRC ¹⁾	Peso [g]	Nº art.	Tipo
Pg 9	-30 ... +100	IP 67	Indistinta	2	6	177 574	MKRL-10-PG-9
Pg 11					8	177 575	MKRL-12-PG-11
Pg 16					16	177 576	MKRL-16,5-PG-16
Pg 21					24	177 577	MKRL-23-PG-21
Pg 29					36	177 578	MKRL-29-PG-29

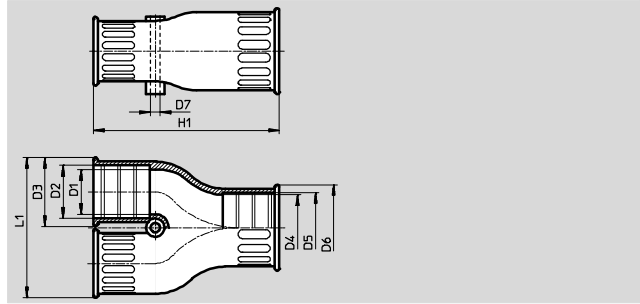
1) Clase de resistencia a la corrosión 2 según norma de Festo 940 070
 Válida para piezas expuestas a moderado peligro de corrosión. Piezas exteriores en contacto directo con sustancias usuales en entornos industriales, tales como disolventes, detergentes o lubricantes, con superficies principalmente decorativas.

Elementos para la instalación; para carreras cortas

Hoja de datos

Distribuidor MKY en Y

Material:
Caucho termoplástico
Sin cobre, PTFE ni silicona



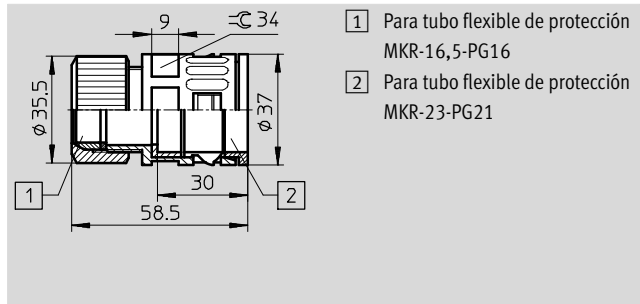
Rosca de conexión Pg		D2	D3	D4	D6	D7	H1
D1	D5	∅	∅	∅	∅	∅	
Pg 16	Pg 21	21,2	29,5	25,5	36,5	4	81,5
Pg 21	Pg 29	28,5	36,5	31,5	42,5		86

Rosca de conexión Pg		L1	Margen de temperatura [°C]	Grado de protección	Posición de montaje	CRC ¹⁾	Peso [g]	Nº art.	Tipo
D1	D5								
Pg 16	Pg 21	61	-30 ... +80	IP 67	Indistinta	2	34	193 946	MKY-PG-21-2PG-16
Pg 21	Pg 29	79					50		

1) Clase de resistencia a la corrosión 2 según norma de Festo 940 070
Válida para piezas expuestas a moderado peligro de corrosión. Piezas exteriores en contacto directo con sustancias usuales en entornos industriales, tales como disolventes, detergentes o lubricantes, con superficies principalmente decorativas.

Unión de tubos protectores MKRT

Material:
Poliamida
Sin cobre, PTFE ni silicona



- 1) Para tubo flexible de protección MKR-16,5-PG16
- 2) Para tubo flexible de protección MKR-23-PG21

Rosca de conexión Pg	Margen de temperatura [°C]	Grado de protección	Posición de montaje	CRC ¹⁾	Peso [g]	Nº art.	Tipo
Pg 16/Pg 21	-10 ... +60	IP 67	Indistinta	2	40	194 321	MKRT-23-16,5

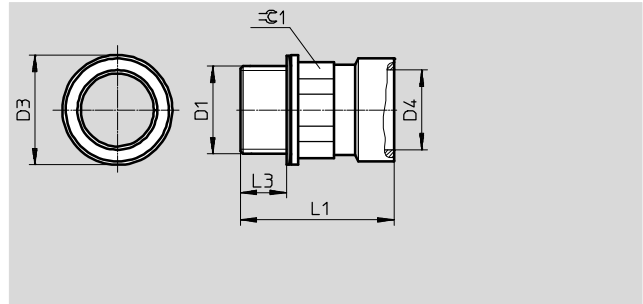
1) Clase de resistencia a la corrosión 2 según norma de Festo 940 070
Válida para piezas expuestas a moderado peligro de corrosión. Piezas exteriores en contacto directo con sustancias usuales en entornos industriales, tales como disolventes, detergentes o lubricantes, con superficies principalmente decorativas.

Elementos para la instalación; para carreras cortas

Hoja de datos

Racor MKGV divisible para tubos protectores

Material:
 Poliamida
 No contiene cobre ni PTFE
 Conformidad con RoHS



Dimensiones y referencias					
Rosca de conexión M D1 Ø	D3 Ø Máx.	D4 Ø	L1	L3	☞
M32x1,5	40	23	56	17	33
M40x1,5	53	36	74,5	22	50

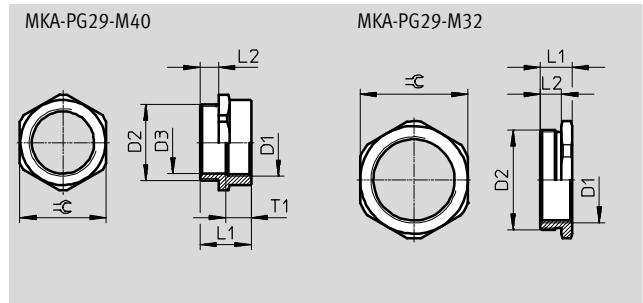
Rosca de conexión M D1 Ø	Margen de temperatura [°C]	Grado de protección	Posición de montaje	CRC ¹⁾	Peso [g]	Nº art.	Tipo
M32x1,5	-40 ... +100	IP 54	Indiferente	2	17	3152612	MKGV-23-M32-B
M40x1,5					46	3152613	MKGV-36-M40

1) Clase de resistencia a la corrosión 2 según norma de Festo 940 070: componentes moderadamente expuestos a corrosión. Piezas exteriores visibles, con características principalmente decorativas en la superficie, que se encuentran en contacto directo con atmósferas o fluidos usuales en entornos industriales, tales como refrigerantes y lubricantes.

Adaptador roscado MKA

Conversión de rosca M en rosca Pg

Material:
 Latón níquelado
 Conformidad con RoHS



Dimensiones y referencias						
Rosca de conexión M D1 Ø	D2 Ø	D3 Ø	L1	L2	T1	☞
M32x1,5	Pg29	-	12	8	-	40
M40x1,5	Pg29	32	21	8	10,5	43

Rosca de conexión M	Margen de temperatura [°C]	Posición de montaje	CRC ¹⁾	Peso [g]	Nº art.	Tipo
M32x1,5	-40 ... +200	Indiferente	2	93	1879672	MKA-PG29-M32
M40x1,5				113	1879673	MKA-PG29-M40

1) Clase de resistencia a la corrosión 2 según norma de Festo 940 070: componentes moderadamente expuestos a corrosión. Piezas exteriores visibles, con características principalmente decorativas en la superficie, que se encuentran en contacto directo con atmósferas o fluidos usuales en entornos industriales, tales como refrigerantes y lubricantes.

Elementos para la instalación; para carreras cortas

Hoja de datos

Adaptador roscado MKA

Reducción de Pg 29 a Pg 21

Material:

Latón niquelado

Sin cobre, PTFE ni silicona



Dimensiones y referencias							
Rosca de conexión Pg	Margen de temperatura [°C]	Grado de protección	Posición de montaje	CRC ¹⁾	Peso [g]	Nº art.	Tipo
Pg 29/Pg 21	-30 ... +80	IP 50	Indistinta	2	41	177 595	MKA-PG-29-PG-21

1) Clase de resistencia a la corrosión 2 según norma de Festo 940 070

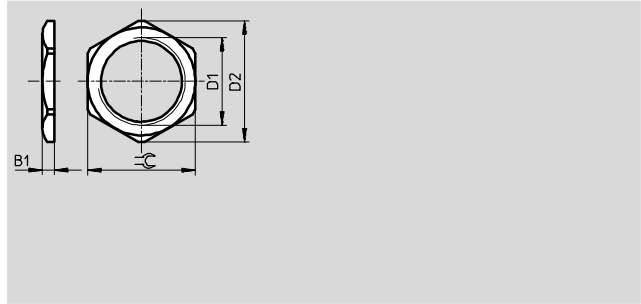
Válida para piezas expuestas a moderado peligro de corrosión. Piezas exteriores en contacto directo con sustancias usuales en entornos industriales, tales como disolventes, detergentes o lubricantes, con superficies principalmente decorativas.

Contratuera MKM

Material:

Latón niquelado

Sin cobre, PTFE ni silicona



Dimensiones y referencias								
Rosca de conexión Pg D1	D2	B1	≅	Posición de montaje	CRC ¹⁾	Peso [g]	Nº art.	Tipo
Pg 9	20	2,8	18	Indistinta	2	2	177 596	MKM-PG-9
Pg 11	23,5	3	21			3	177 597	MKM-PG-11
Pg 16	29		26			5	177 598	MKM-PG-16
Pg 21	35,5	3,5	32			8	177 599	MKM-PG-21
Pg 29	45	4	41			14	177 600	MKM-PG-29

1) Clase de resistencia a la corrosión 2 según norma de Festo 940 070

Válida para piezas expuestas a moderado peligro de corrosión. Piezas exteriores en contacto directo con sustancias usuales en entornos industriales, tales como disolventes, detergentes o lubricantes, con superficies principalmente decorativas.

Elementos para la instalación; para carreras cortas

Hoja de datos

Adaptador roscado MKA-KU

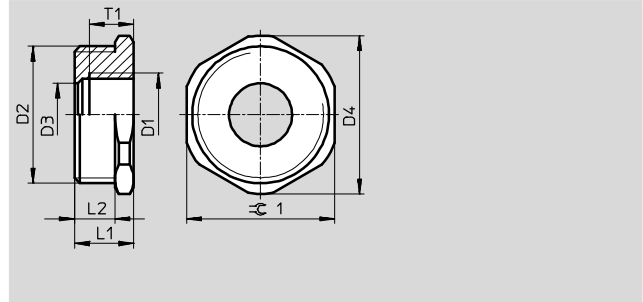
Reducción de Pg 21 a Pg 16

Reducción de Pg 29 a Pg 16

Material:

Poliamida

Sin cobre, PTFE ni silicona



Dimensiones y referencias							
Rosca de conexión Pg	D1	D2	D3 Ø	D4 Ø	L1	L2	T1 Ø
Pg 21/Pg 16	Pg 16	Pg 21	16	35,5	16	11	12
Pg 29/Pg 16		Pg 29	17	42,8	17		

Rosca de conexión Pg	≈C	Margen de temperatura [°C]	Grado de protección	Posición de montaje	CRC ¹⁾	Peso [g]	Nº art.	Tipo
Pg 21/Pg 16	81,5	-30 ... +80	IP 50	Indistinta	2	8	193 948	MKA-PG-21-PG-16-KU
Pg 29/Pg 16	86					12	193 949	MKA-PG-29-PG-16-KU

1) Clase de resistencia a la corrosión 2 según norma de Festo 940 070

Válida para piezas expuestas a moderado peligro de corrosión. Piezas exteriores en contacto directo con sustancias usuales en entornos industriales, tales como disolventes, detergentes o lubricantes, con superficies principalmente decorativas.

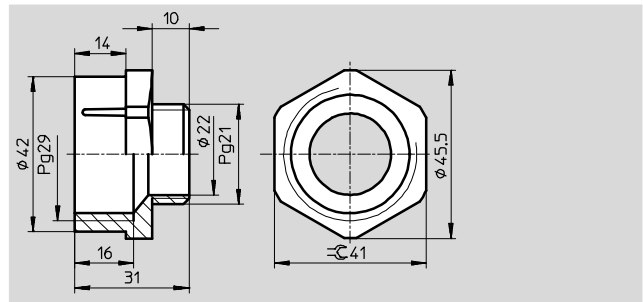
Adaptador roscado MKA-KU

Ampliación de Pg 21 a Pg 29

Material:

Poliamida

Sin cobre, PTFE ni silicona



Dimensiones y referencias							
Rosca de conexión Pg	Margen de temperatura [°C]	Grado de protección	Posición de montaje	CRC ¹⁾	Peso [g]	Nº art.	Tipo
Pg 21/Pg 29	-30 ... +80	IP 50	Indistinta	2	36	177 594	MKA-PG-21-PG-29-KU

1) Clase de resistencia a la corrosión 2 según norma de Festo 940 070

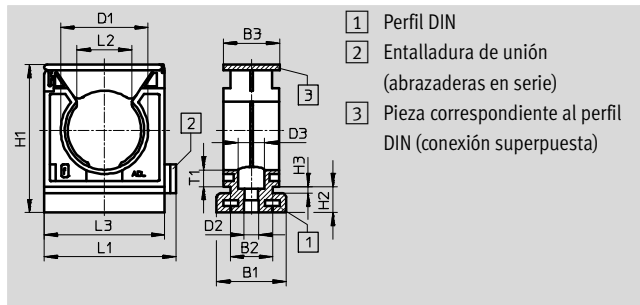
Válida para piezas expuestas a moderado peligro de corrosión. Piezas exteriores en contacto directo con sustancias usuales en entornos industriales, tales como disolventes, detergentes o lubricantes, con superficies principalmente decorativas.

Elementos para la instalación; para carreras cortas

Hoja de datos

Clip de retención MKRS

Material:
 Poliamida
 Sin cobre, PTFE ni silicona



Dimensiones y referencias											
Rosca de conexión Pg	B1	B2	B3	D1 ∅	D2 ∅	D3 ∅	H1	H2	H3	L1	
Pg 9	25	15	20	13	4,2	8	29	6,3	2,3	30	
Pg 11				15,8						36,5	
Pg 16				21,2						47,5	
Pg 21				28,5							
Pg 29				34,5							

Rosca de conexión Pg	L2	L3	T1	Margen de temperatura [°C]	CRC ¹⁾	Peso [g]	Nº art.	Tipo
Pg 9	8,5	26	5,7	-30 ... +80	2	5	192 287	MKRS-10-B
Pg 11	10					6	192 288	MKRS-12-B
Pg 16	16,6	32,5	6,8			8	192 289	MKRS-16,5-B
Pg 21	20	43,5				12	192 290	MKRS-23-B
Pg 29	25,5	14				192 291	MKRS-29-B	

1) Clase de resistencia a la corrosión 2 según norma de Festo 940 070
 Válida para piezas expuestas a moderado peligro de corrosión. Piezas exteriores en contacto directo con sustancias usuales en entornos industriales, tales como disolventes, detergentes o lubricantes, con superficies principalmente decorativas.

Elementos para la instalación; para carreras cortas

Hoja de datos

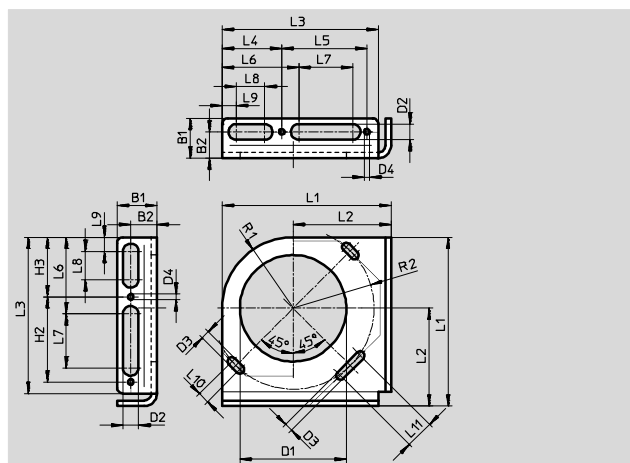
Conjunto para la instalación HMZAS

Para el montaje de un tubo protector en la placa frontal de módulos lineales

Material:

Acero, recubrimiento de polvo sinterizado

Sin cobre, PTFE ni silicona



Dimensiones y referencias

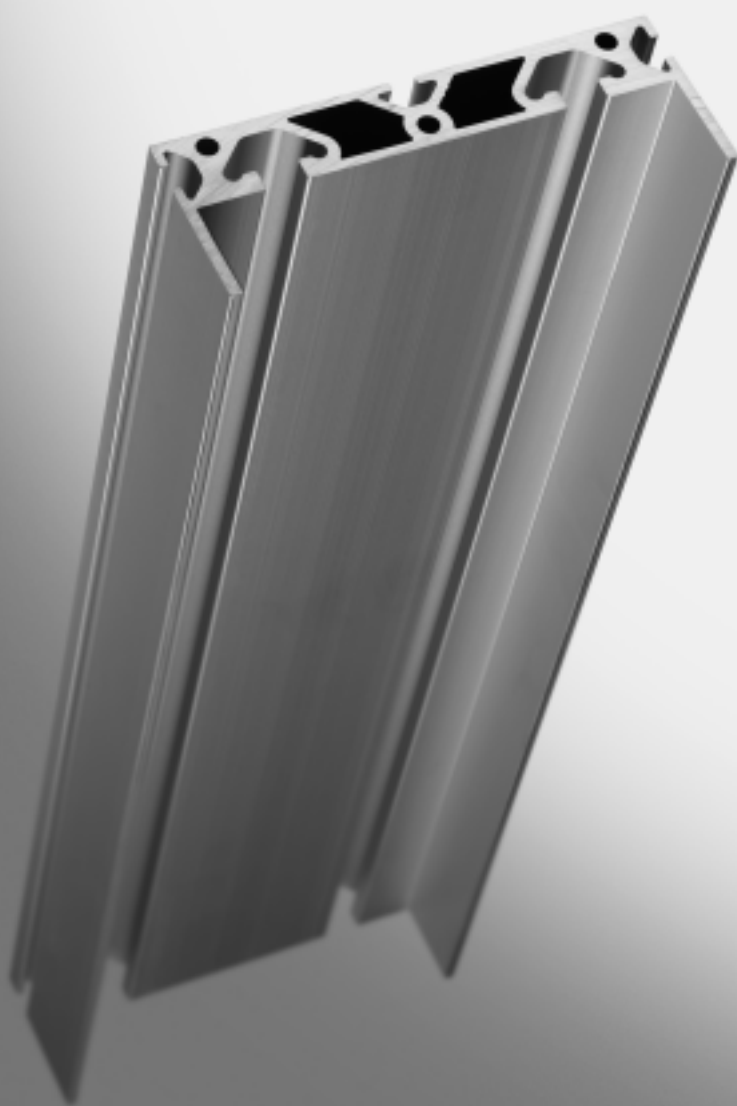
Para actuador lineal	B1	B2	D1	D2	D3	D4	H2	H3	L1
HMP	14	9,25	37,5	5,3	3	2	30	21	59,5

Para actuador lineal	L2	L3	L4	L5	L6	L7	L8	L9	L10
HMP	34,5	55	21	30	27	19	10	5	4

Para actuador lineal	L11	R1	R2	Posición de montaje	CRC ¹⁾	Peso [g]	Nº art.	Tipo
HMP	10	25	28,5	Indistinta	1	44	177 603	HMZAS-PG-29

1) Clase de resistencia a la corrosión 1 según norma de Festo 940 070

Válida para piezas expuestas a peligro de corrosión. Protección para transporte y almacenamiento. Piezas con superficies sin fines decorativos, por ejemplo, por encontrarse en el interior o detrás de tapas o recubrimientos.



- Guiado fiable
- Montaje y desmontaje rápidos
- Montaje en espacios reducidos

Elementos para la instalación; para carreras largas

Características

Los elementos de instalación permiten tender los cables eléctricos y los tubos flexibles neumáticos de modo claro y fiable.

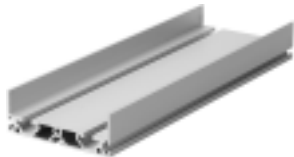
Los componentes son fáciles de montar y desmontar al realizar trabajos de reparación. Se utilizan principalmente en pórticos y voladizos de carreras largas para montar las cadenas de guiado de conductos de transmisión de energía para los actuadores de los ejes X e Y.

El suministro incluye todas las piezas necesarias para unir los actuadores.



Perfil de apoyo

HMIA



El perfil de apoyo para cadenas de guiado de conductos de transmisión de energía es ligero, compacto y funcional, por lo que es ideal para sistemas de manipulación y montaje. Este apoyo permite montar de modo rápido y sencillo las cadenas de guiado de conductos de transmisión de energía y el perfil correspondiente, utilizando tuercas deslizantes.

Conjuntos de elementos para la instalación

HMIXB-RP/FP



Los conjuntos de elementos para la instalación permiten un montaje rápido y sencillo de las cadenas de guiado de conductos de transmisión de energía utilizando los elementos de unión incluidos en el conjunto de ejes múltiples. Los componentes de los conjuntos y los elementos de unión cumplen con los estándares necesarios para que la parte móvil de la cadena de guiado de conductos de transmisión de energía siempre se encuentre en posición horizontal.

HMIXF-RP/FP



De esta manera, el guiado de los cables y tubos flexibles siempre es óptimo, aunque las carreras sean largas.

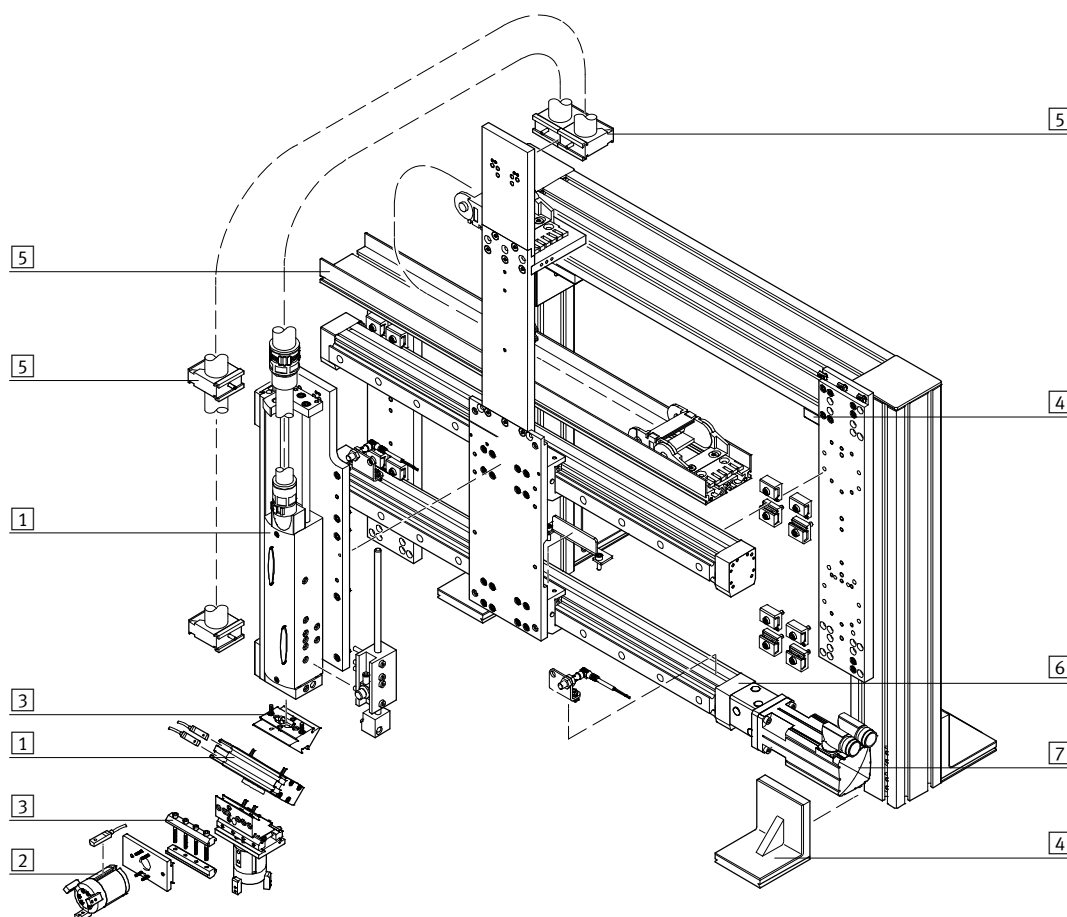
Accesorios

- Tuercas deslizantes
- Cadenas de guiado de conductos de transmisión de energía (IGUS/KABELSCHLEPP)

Elementos para la instalación; para carreras largas

Ejemplo de sistema

Producto del sistema de la técnica de manipulación y montaje



Elementos del sistema y accesorios		Descripción resumida	→ Página/Internet
1	Actuadores	Múltiples combinaciones posibles con los módulos del sistema para manipulación y montaje	actuador
2	Pinzas	Múltiples variantes posibles con los módulos del sistema para manipulación y montaje	pinzas
3	Adaptadores	Para conexiones actuador/actuador y actuador/pinza	módulos de adaptación
4	Componentes básicos	Perfiles y uniones de perfiles y uniones perfil/actuador	elemento básico
5	Componentes para la instalación	Para tender y guiar los cables y tubos flexibles de modo claro y fiable	componente para la instalación
6	Ejes	Múltiples combinaciones posibles con los módulos del sistema para manipulación y montaje	eje
7	Motores	Servomotores y motores paso a paso, con o sin reductor	motor

Elementos para la instalación; para carreras largas








Ayuda para la selección

FESTO

Ejecución	Descripción resumida	→ Página/Internet
Conjunto para la instalación HMIXB-RP/FP		
	<ul style="list-style-type: none"> • Para pórticos con tres ejes de movimiento • Para eje X • Para la fijación del perfil de apoyo HMIA-E07; HMIA-E10 	110
Conjunto para la instalación HMIXF-RP/FP		
	<ul style="list-style-type: none"> • Para pórticos con tres ejes de movimiento • Para eje X • Para la fijación de la cadena de guiado de conductos de transmisión de energía 	110
Conjuntos de elementos para la instalación HMIX-RP/FP-E07/E10		
	<ul style="list-style-type: none"> • Para pórticos con tres ejes de movimiento • Para eje X • Para la fijación de la cadena de guiado de conductos de transmisión de energía 	111
Conjunto para la instalación HMIM-LP		
	<ul style="list-style-type: none"> • Para pórticos lineales • Para eje Z • Prolongación para pórticos lineales para compensar la altura en sistemas Mono 	111
Conjunto para la instalación HMID-LP		
	<ul style="list-style-type: none"> • Para pórticos lineales • Para eje Z • Prolongación para pórticos lineales para compensar la altura en sistemas Duo 	112
Conjunto para la instalación HMIO-AP		
	<ul style="list-style-type: none"> • Para pórticos lineales • Para eje Y • Para el montaje de cadenas de guiado de conductos de transmisión de energía 	112
Conjunto para la instalación HMIYF-RF		
	<ul style="list-style-type: none"> • Para pórticos con tres ejes de movimiento • Para eje Y • Para la fijación de la cadena de guiado de conductos de transmisión de energía 	113

Elementos para la instalación; para carreras largas

Ayuda para la selección

Ejecución	Descripción resumida	→ Página/Internet
Conjuntos de elementos para la instalación HMIY-LP-E07		
	<ul style="list-style-type: none"> • Para pórticos lineales • Para eje Y • Para la fijación de la cadena de guiado de conductos de transmisión de energía 	113
Conjuntos de elementos para la instalación HMIY-RP/FP-E07		
	<ul style="list-style-type: none"> • Para pórticos con tres ejes de movimiento • Para eje Y • Para la fijación de la cadena de guiado de conductos de transmisión de energía 	114
Conjuntos de elementos para la instalación HMIZB-E03		
	<ul style="list-style-type: none"> • Para pórticos lineales • Para eje Z • Para la conexión de cadenas de guiado de conductos de transmisión de energía y tubos protectores de cables 	114
Conjuntos de elementos para la instalación HMIW-E05/E07		
	<ul style="list-style-type: none"> • Para pórticos lineales y pórticos con tres ejes de movimiento • Para eje Z • Para la fijación de la cadena de guiado de conductos de transmisión de energía 	115
Conjuntos de elementos para la instalación HMIZF-E03		
	<ul style="list-style-type: none"> • Para pórticos lineales y pórticos con tres ejes de movimiento • Para eje Z • Para la fijación de la cadena de guiado de conductos de transmisión de energía 	115
Conjunto de fijación HMIZW-E05/E07-DL40/63		
	<ul style="list-style-type: none"> • Para pórticos lineales y pórticos con tres ejes de movimiento • Para eje Z • Para la fijación de la cadena de guiado de conductos de transmisión de energía 	116
Perfil de apoyo HMIA		
	<ul style="list-style-type: none"> • Para pórticos lineales y pórticos con tres ejes de movimiento • Para ejes X e Y • Para el montaje y guiado de las cadenas de transmisión de energía 	116

Elementos para la instalación; para carreras largas

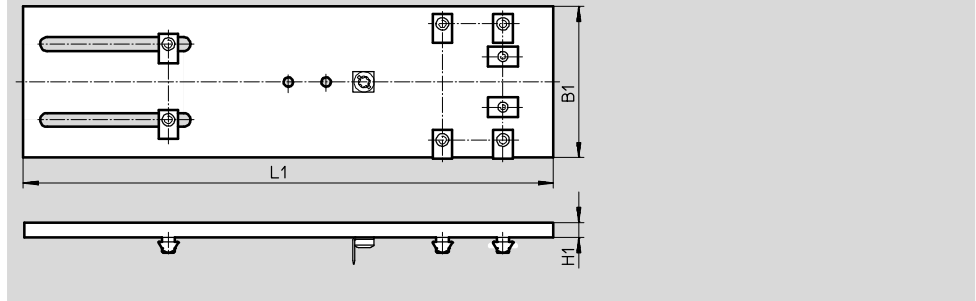
Hoja de datos

Conjunto para la instalación HMIXB-RP/FP

- Para pórticos con tres ejes de movimiento
- Para eje X
- Para la fijación del perfil de apoyo HMIA-E07; HMIA-E10

- El material necesario para el montaje y la conexión a tierra está incluido en el suministro

Material:
Aluminio anodizado
Sin cobre, PTFE ni silicona



Dimensiones y referencias							
Tipo	B1	H1	L1	CRC ¹⁾	Peso [g]	Nº art.	Tipo
HMIXB-RP/FP	60	6	210	2	200	539 654	HMIXB-RP/FP
HMIXB-RP/FP-2	50	14	245		400	566 893	HMIXB-RP/FP-2

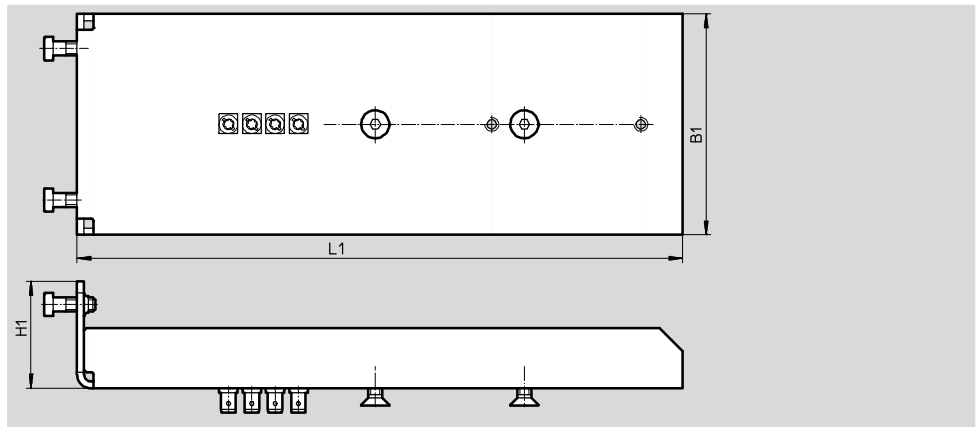
1) Clase de resistencia a la corrosión 2 según norma de Festo 940 070
Válida para piezas expuestas a moderado peligro de corrosión. Piezas exteriores en contacto directo con sustancias usuales en entornos industriales, tales como disolventes, detergentes o lubricantes, con superficies principalmente decorativas.

Conjunto para la instalación HMIXF-RP/FP

- Para pórticos con tres ejes de movimiento
- Para eje X
- Para la fijación de la cadena de guiado de conductos de transmisión de energía

- El material necesario para el montaje y la conexión a tierra está incluido en el suministro

Material:
Acero cincado
Sin cobre, PTFE ni silicona



Dimensiones y referencias							
Tipo	B1	H1	L1	CRC ¹⁾	Peso [g]	Nº art.	Tipo
HMIXF-RP/FP	95	46	260	2	330	539 658	HMIXF-RP/FP
HMIXF-RP/FP-2	95	46	314		1 050	566 896	HMIXF-RP/FP-2

1) Clase de resistencia a la corrosión 2 según norma de Festo 940 070
Válida para piezas expuestas a moderado peligro de corrosión. Piezas exteriores en contacto directo con sustancias usuales en entornos industriales, tales como disolventes, detergentes o lubricantes, con superficies principalmente decorativas.

Elementos para la instalación; para carreras largas

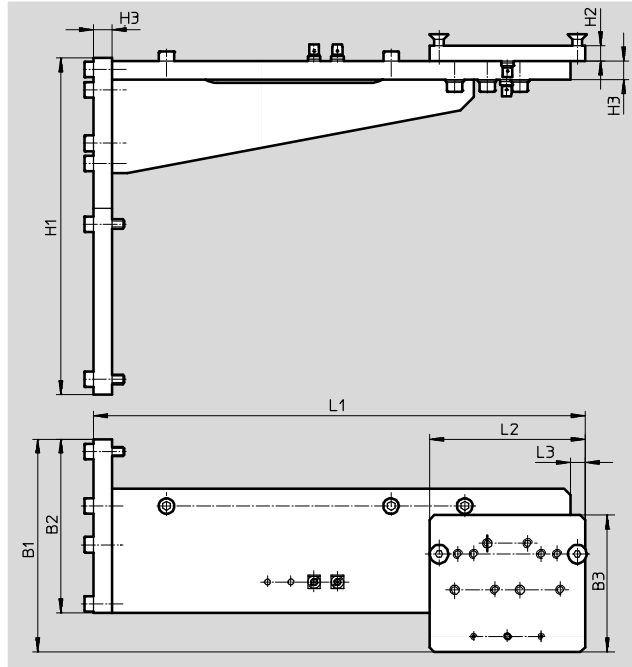
Hoja de datos

Conjunto para la instalación HMIX-RP/FP-E07/E10

- Para pórticos con tres ejes de movimiento

- Para eje X
- Para la fijación de la cadena de guiado de conductos de transmisión de energía
- El material necesario para el montaje y la conexión a tierra está incluido en el suministro

Material:
Aluminio anodizado
Sin cobre, PTFE ni silicona



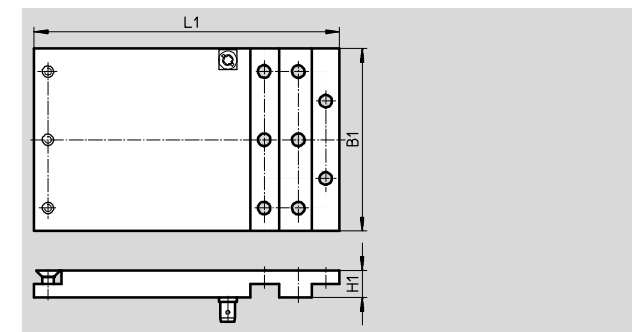
Dimensiones y referencias													
Tipo	B1	B2	B3	H1	H2	H3	L1	L2	L3	CRC ¹⁾	Peso [g]	Nº art.	Tipo
HMIX	137	112	88	217	10	12	316,5	100	9,5	2	1 900	566 891	HMIX-RP/FP-E07/E10

1) Clase de resistencia a la corrosión 2 según norma de Festo 940 070
Válida para piezas expuestas a moderado peligro de corrosión. Piezas exteriores en contacto directo con sustancias usuales en entornos industriales, tales como disolventes, detergentes o lubricantes, con superficies principalmente decorativas.

Conjunto para la instalación HMIM-LP

- Para pórticos lineales
- Para eje Z
- Prolongación para pórticos lineales para compensar la altura en sistemas Mono
- El material necesario para el montaje y la conexión a tierra está incluido en el suministro

Material:
Aluminio anodizado
Sin cobre, PTFE ni silicona



Dimensiones y referencias							
Tipo	B1	H1	L1	CRC ¹⁾	Peso [g]	Nº art.	Tipo
HMIM-LP	80	12	134	2	300	539 364	HMIM-LP

1) Clase de resistencia a la corrosión 2 según norma de Festo 940 070
Válida para piezas expuestas a moderado peligro de corrosión. Piezas exteriores en contacto directo con sustancias usuales en entornos industriales, tales como disolventes, detergentes o lubricantes, con superficies principalmente decorativas.

Elementos para la instalación; para carreras largas

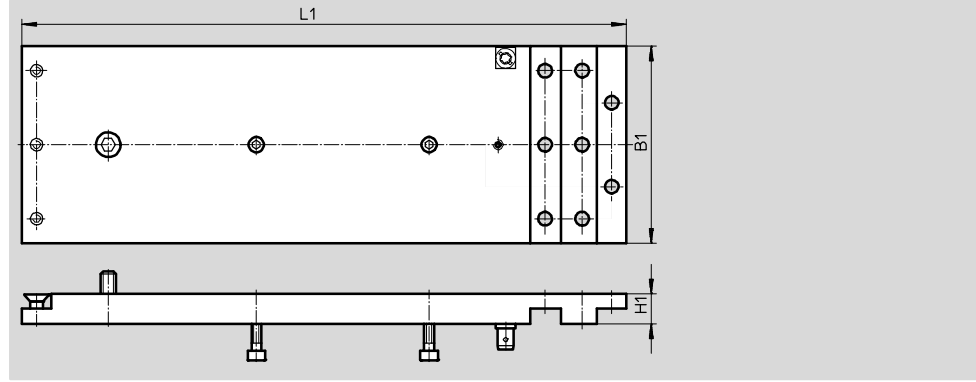
Hoja de datos

FESTO

Conjunto para la instalación HMID-LP

- Para pórticos lineales
- Para eje Z
- Prolongación para pórticos lineales para compensar la altura en sistemas Duo
- El material necesario para el montaje y la conexión a tierra está incluido en el suministro

Material:
Aluminio anodizado
Sin cobre, PTFE ni silicona



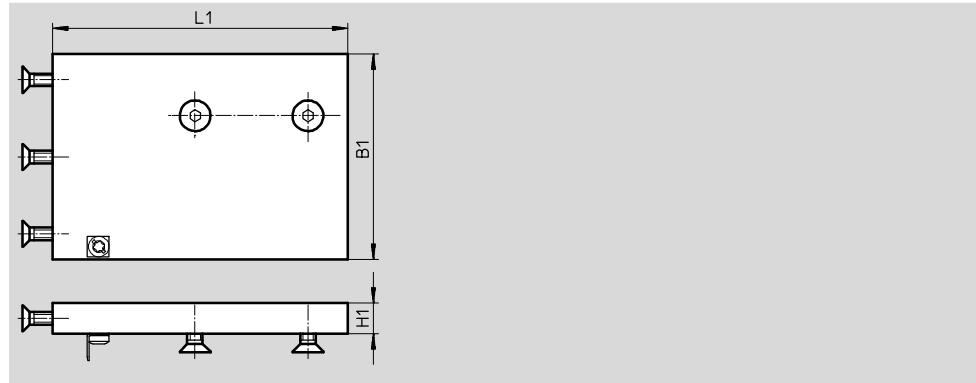
Dimensiones y referencias							
Tipo	B1	H1	L1	CRC ¹⁾	Peso [g]	Nº art.	Tipo
HMID-LP	80	12	285	2	700	539 363	HMID-LP

1) Clase de resistencia a la corrosión 2 según norma de Festo 940 070
Válida para piezas expuestas a moderado peligro de corrosión. Piezas exteriores en contacto directo con sustancias usuales en entornos industriales, tales como disolventes, detergentes o lubricantes, con superficies principalmente decorativas.

Conjunto para la instalación HMIO-AP

- Para pórticos lineales
- Para eje Y
- Para el montaje de cadenas de guiado de conductos de transmisión de energía
- El material necesario para el montaje y la conexión a tierra está incluido en el suministro

Material:
Aluminio anodizado
Sin cobre, PTFE ni silicona



Dimensiones y referencias							
Tipo	B1	H1	L1	CRC ¹⁾	Peso [g]	Nº art.	Tipo
HMIO-AP-1	80	12	95	2	240	539 366	HMIO-AP-1
HMIO-AP-2	80	12	115		300	540 121	HMIO-AP-2

1) Clase de resistencia a la corrosión 2 según norma de Festo 940 070
Válida para piezas expuestas a moderado peligro de corrosión. Piezas exteriores en contacto directo con sustancias usuales en entornos industriales, tales como disolventes, detergentes o lubricantes, con superficies principalmente decorativas.

Elementos para la instalación; para carreras largas

Hoja de datos

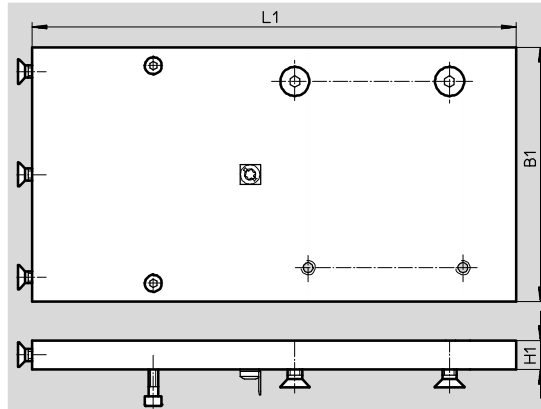
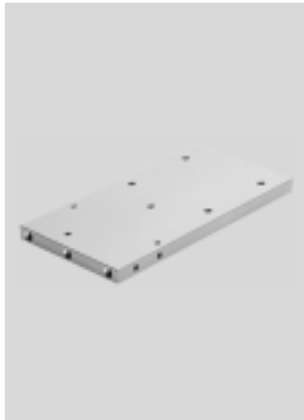
Conjunto para la instalación HMIYF-RF/DL

- Para pórticos con tres ejes de movimiento

- Para eje Y
- Para la fijación de la cadena de guiado de conductos de transmisión de energía

- El material necesario para el montaje y la conexión a tierra está incluido en el suministro

Material:
Aluminio anodizado
Sin cobre, PTFE ni silicona



Dimensiones y referencias							
Tipo	B1	H1	L1	CRC ¹⁾	Peso [g]	Nº art.	Tipo
HMIYF-RF/DL25	105	12	200	2	700	539 659	HMIYF-RF/DL25
HMIYF-RF/DL40	167	12	227		1 200	539 660	HMIYF-RF/DL40

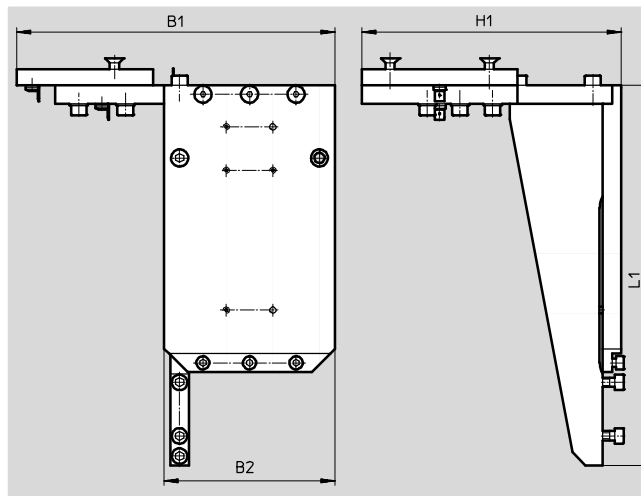
1) Clase de resistencia a la corrosión 2 según norma de Festo 940 070
Válida para piezas expuestas a moderado peligro de corrosión. Piezas exteriores en contacto directo con sustancias usuales en entornos industriales, tales como disolventes, detergentes o lubricantes, con superficies principalmente decorativas.

Conjunto para la instalación HMIY-LP-E07

- Para pórticos lineales
- Para eje Y
- Para la fijación de la cadena de guiado de conductos de transmisión de energía

- El material necesario para el montaje y la conexión a tierra está incluido en el suministro

Material:
Aluminio anodizado
Sin cobre, PTFE ni silicona



Dimensiones y referencias								
Tipo	B1	B2	H1	L1	CRC ¹⁾	Peso [g]	Nº art.	Tipo
HMIY	205	110	167	245	2	1 950	566 886	HMIY-LP-E07

1) Clase de resistencia a la corrosión 2 según norma de Festo 940 070
Válida para piezas expuestas a moderado peligro de corrosión. Piezas exteriores en contacto directo con sustancias usuales en entornos industriales, tales como disolventes, detergentes o lubricantes, con superficies principalmente decorativas.

Elementos para la instalación; para carreras largas

Hoja de datos

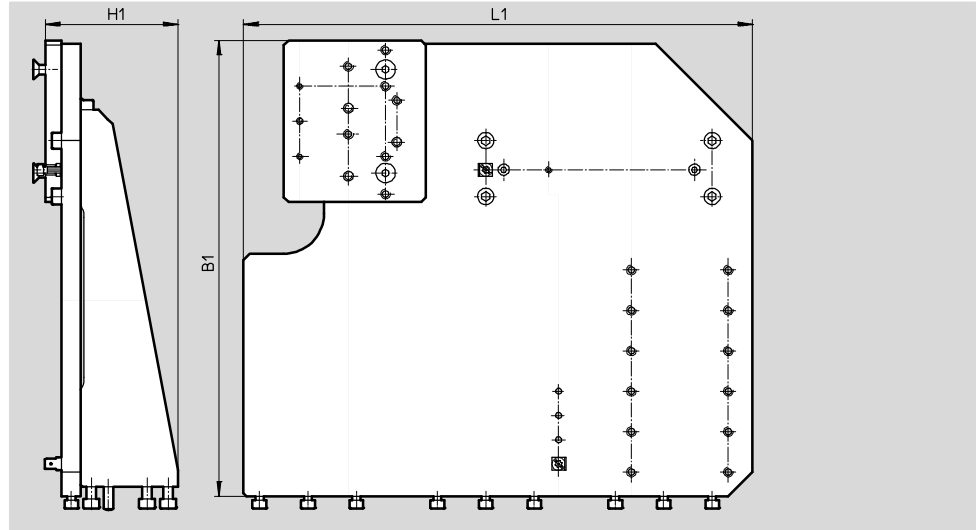
Conjunto para la instalación HMIY-RP/FP-E07

- Para pórticos con tres ejes de movimiento

- Para eje Y
- Para la fijación de la cadena de guiado de conductos de transmisión de energía

- El material necesario para el montaje y la conexión a tierra está incluido en el suministro

Material:
Aluminio anodizado
Sin cobre, PTFE ni silicona



Dimensiones y referencias							
Tipo	B1	H1	L1	CRC ¹⁾	Peso [g]	Nº art.	Tipo
HMIY	282	82	315	2	3 450	566 889	HMIY-RP/FP-E07

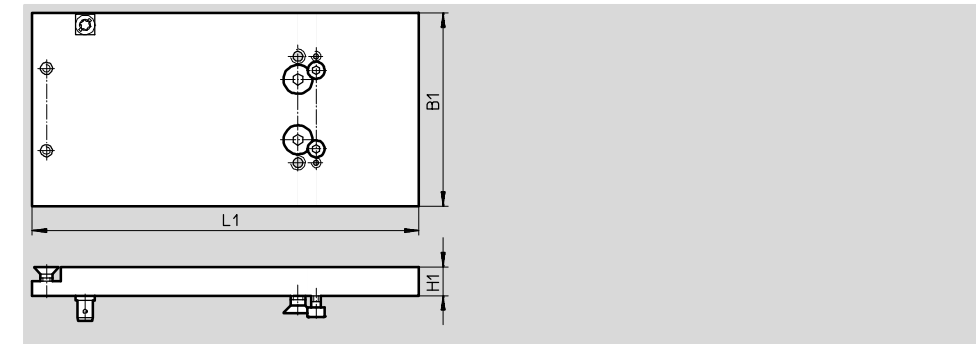
1) Clase de resistencia a la corrosión 2 según norma de Festo 940 070
Válida para piezas expuestas a moderado peligro de corrosión. Piezas exteriores en contacto directo con sustancias usuales en entornos industriales, tales como disolventes, detergentes o lubricantes, con superficies principalmente decorativas.

Conjunto para la instalación HMIZB-E03

- Para pórticos lineales
- Para eje Z
- Para la conexión de cadenas de guiado de conductos de transmisión de energía y tubos protectores de cables

- Ejes en voladizo DGEA
- Ejes accionados por husillo DGE
- Módulos lineales HMP
- Minicarro SLT
- El material necesario para el montaje y la conexión a tierra está incluido en el suministro

Material:
Aluminio anodizado
Sin cobre, PTFE ni silicona



Dimensiones y referencias							
Tipo	B1	H1	L1	CRC ¹⁾	Peso [g]	Nº art.	Tipo
HMIZB-E03	80	12	160	2	410	539 365	HMIZB-E03

1) Clase de resistencia a la corrosión 2 según norma de Festo 940 070
Válida para piezas expuestas a moderado peligro de corrosión. Piezas exteriores en contacto directo con sustancias usuales en entornos industriales, tales como disolventes, detergentes o lubricantes, con superficies principalmente decorativas.

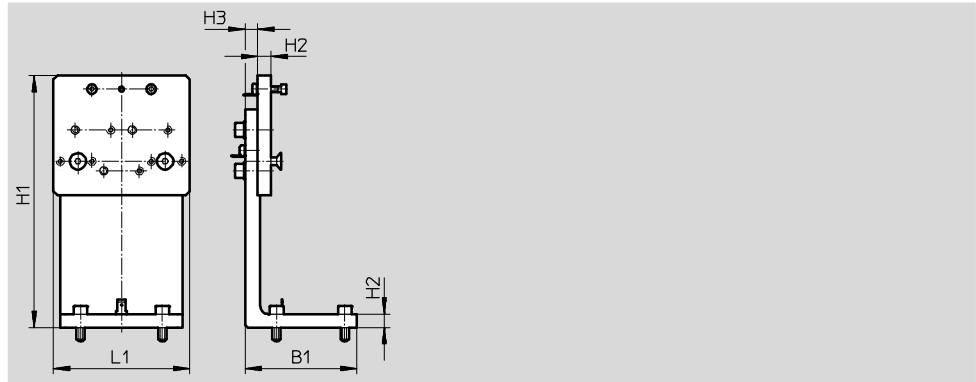
Elementos para la instalación; para carreras largas

Hoja de datos

Conjunto para la instalación HMIW-E05/E07

- Para pórticos lineales y pórticos con tres ejes de movimiento
- Para eje Z
- Para la fijación de la cadena de guiado de conductos de transmisión de energía
- El material necesario para el montaje está incluido en el suministro

Material:
Aluminio anodizado
Sin cobre, PTFE ni silicona



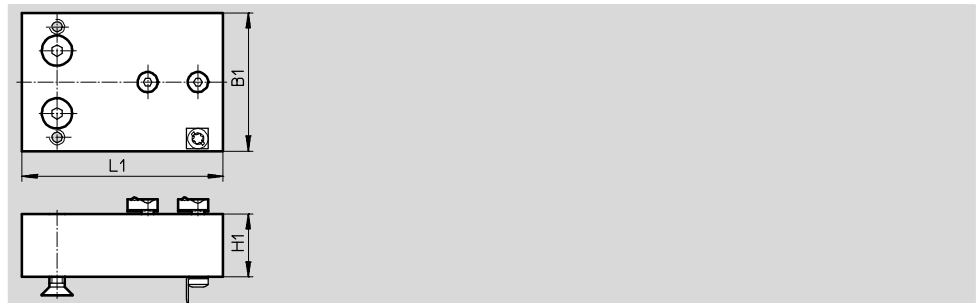
Dimensiones y referencias									
Tipo	B1	H1	H2	H3	L1	CRC ¹⁾	Peso [g]	Nº art.	Tipo
HMIW	82	185	10	9	100	2	900	566 885	HMIW-E05/E07

1) Clase de resistencia a la corrosión 2 según norma de Festo 940 070
Válida para piezas expuestas a moderado peligro de corrosión. Piezas exteriores en contacto directo con sustancias usuales en entornos industriales, tales como disolventes, detergentes o lubricantes, con superficies principalmente decorativas.

Conjunto para la instalación HMIZF-E03

- Para pórticos lineales y pórticos con tres ejes de movimiento
- Para eje Z
- Para la fijación de la cadena de guiado de conductos de transmisión de energía
- Ejes en voladizo DGEA
- El material necesario para el montaje y la conexión a tierra está incluido en el suministro

Material:
Aluminio anodizado
Sin cobre, PTFE ni silicona



Dimensiones y referencias									
Tipo	B1	H1	L1	CRC ¹⁾	Peso [g]	Nº art.	Tipo		
HMIZF...-DA18	60	10	80	2	130	539 370	HMIZF-E03-DA18		
HMIZF...-DA25	55	25	80		300	539 371	HMIZF-E03-DA25		
HMIZF...-DA40	80	10	120		300	566 895	HMIZF-E03/E05/E07-DA40		

1) Clase de resistencia a la corrosión 2 según norma de Festo 940 070
Válida para piezas expuestas a moderado peligro de corrosión. Piezas exteriores en contacto directo con sustancias usuales en entornos industriales, tales como disolventes, detergentes o lubricantes, con superficies principalmente decorativas.

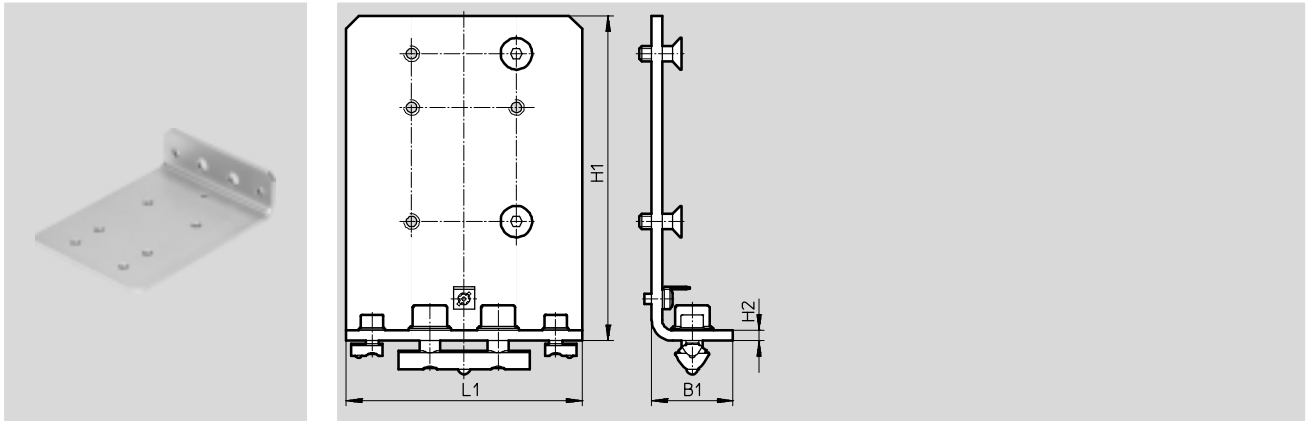
Elementos para la instalación; para carreras largas

Hoja de datos

Conjunto de fijación HMIZW-E05/E07-DL40/63

- Para pórticos lineales y pórticos con tres ejes de movimiento
- Para eje Z
- Para la fijación de la cadena de guiado de conductos de transmisión de energía
- El material necesario para el montaje y la conexión a tierra está incluido en el suministro

Material:
Acero cincado
Sin cobre, PTFE ni silicona



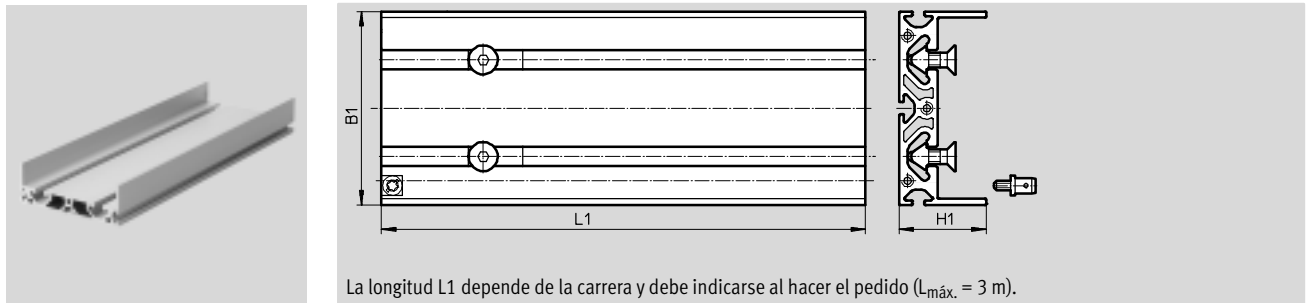
Dimensiones y referencias								
Tipo	B1	H1	H2	L1	CRC ¹⁾	Peso [g]	Nº art.	Tipo
HMIZW	31	124	4	90	2	400	566 877	HMIZW-E05/E07-DL40/63

1) Clase de resistencia a la corrosión 2 según norma de Festo 940 070
Válida para piezas expuestas a moderado peligro de corrosión. Piezas exteriores en contacto directo con sustancias usuales en entornos industriales, tales como disolventes, detergentes o lubricantes, con superficies principalmente decorativas.

Perfil de apoyo HMIA

- Para pórticos lineales y pórticos con tres ejes de movimiento
- Para ejes X e Y
- Para el montaje y guiado de las cadenas de transmisión de energía
- El material necesario para el montaje y la conexión a tierra está incluido en el suministro

Material:
Aluminio anodizado
Sin cobre, PTFE ni silicona



Dimensiones y referencias						
Tipo	B1	H1	CRC ¹⁾	Peso por metro [g]	Nº art.	Tipo
HMIA-E03	60	36	2	1 510	567 061	HMIA-E03-...
HMIA-E05	80	36		2 120	539 378	HMIA-E05-...
HMIA-E07	100	36		2 340	539 379	HMIA-E07-...
HMIA-E10	130	36		3 200	566 894	HMIA-E10-...

1) Clase de resistencia a la corrosión 2 según norma de Festo 940 070
Válida para piezas expuestas a moderado peligro de corrosión. Piezas exteriores en contacto directo con sustancias usuales en entornos industriales, tales como disolventes, detergentes o lubricantes, con superficies principalmente decorativas.