

Terminal de válvulas MPA-C

FESTO



Características



Solución innovadora

- La forma óptima de las superficies del cuerpo facilita la salida de los líquidos de limpieza y del agua, reduciendo drásticamente la necesidad de limpieza
- Caudal hasta 780 l/min
- Conector multipolo Sub-D, frontal o posterior
- Interfaz I-Port/IO-Link, frontal o posterior

Versatilidad

- Válvulas en patrón individual
- Sistema ampliable a voluntad con placas base individuales y tirantes modulares
- Hasta 32 bobinas magnéticas
- Facilidad para realizar conversiones y ampliaciones
- Alimentación de aire ampliable mediante zonas de presión adicionales con módulos de alimentación o placas base con alimentación adicional
- Amplio margen de presión
- -0,09 ... +0,8 MPa
- Numerosas funciones de válvula

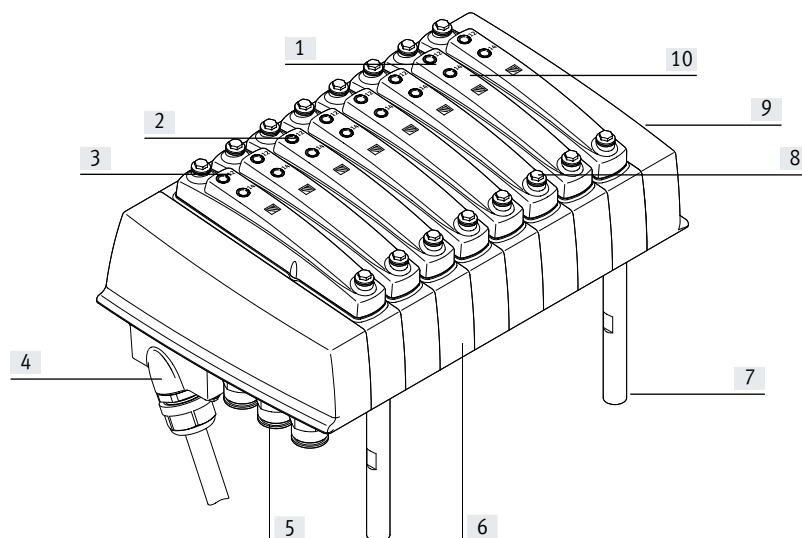
Con seguridad funcional

- Uso de materiales resistentes a la corrosión y a los fluidos
- Rápida localización de averías mediante LED en la válvula
- Facilidad de mantenimiento gracias a las válvulas sustituibles
- Accionamiento manual auxiliar, opcionalmente sin enclavamiento
- Gran estanqueidad gracias a contar con 5 tirantes y a las juntas redundantes
- Lubricación NSF-H1, materiales de conformidad con la FDA

Montaje sencillo

- Suministro como una unidad comprobada, completa y lista para el montaje
- Conexiones neumáticas que se pueden configurar individualmente (racores rectos o acodados o con conexiones roscadas)
- Menor necesidad en tiempo y recursos para la selección, pedido, montaje y puesta en funcionamiento
- La elevada resistencia a la corrosión y el grado de protección IP69K permiten un montaje en condiciones ambientales extremas dentro de un armario de maniobra

Características



- | | | | |
|--|--|--|--|
| [1] Ancho de 14 mm | das de aire de escape y alimentaciones | [7] Montaje rápido:
Directamente con tornillos o con espárragos | [9] Adaptable:
Casquillo de selección en la placa final para determinar la alimentación de aire de pilotaje (interna o externa) |
| [2] Reducción de los tiempos de inactividad: indicación del estado de señal mediante diodo emisor de luz | [4] Conexión eléctrica sencilla
– Conexión multipolo
– Interfaz I-Port/IO-Link | [8] Resistente:
– Elevado grado de protección IP69K
– Resistente a las sustancias químicas y a los productos de limpieza | [10] Funcionamiento seguro:
Accionamiento manual auxiliar sin enclavamiento o cubierto |
| [3] Modular:
Mediante el módulo de alimentación o una placa base con alimentación adicional pueden crearse zonas de presión y múltiples salidas | [5] Práctico:
Racores premontados definidos de manera individual | | |
| | [6] Versátil:
– 32 posiciones de válvula
– 32 bobinas magnéticas | | |

Opciones de equipamiento

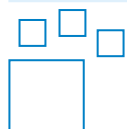
Funciones de válvula

- | | | | |
|--|--|--|---|
| <ul style="list-style-type: none"> • Válvula de 5/2 vías, monoestable • Válvula de 5/2 vías, biestable • Válvula de 2x 3/2 vías, normalmente abierta • Válvula de 2x 3/2 vías, normalmente cerrada | <ul style="list-style-type: none"> • Válvula de 2x 3/2 vías, 1 normalmente abierta, 1 normalmente cerrada • Válvula de 5/3 vías centro a presión • Válvula de 5/3 vías centro cerrado | <ul style="list-style-type: none"> • Válvula de 5/3 vías centro a descarga • Válvula de 2x 2/2 vías, 1 normalmente cerrada, reversible | <ul style="list-style-type: none"> • Válvula de 2x 2/2 vías, normalmente cerrada • 1 válvula de 3/2 vías normalmente cerrada, alimentación externa de presión • 1 válvula de 3/2 vías normalmente abierta, alimentación externa de presión |
|--|--|--|---|

Características especiales

- | | | | |
|--|--|--|---|
| <ul style="list-style-type: none"> • Máximo 32 posiciones de válvulas • Máximo 32 bobinas magnéticas • Encadenamiento de válvulas modular, paralelo | <ul style="list-style-type: none"> • Reducción de la corriente de reposo integrada • Alimentación de presión indistinta • Formación de zonas de presión | <ul style="list-style-type: none"> • Tirante de configuración modular, ampliable individualmente • Posiciones de válvulas en patrón individual | <ul style="list-style-type: none"> • Para cada conexión pueden seleccionarse libremente los racores y los tamaños de los tubos flexibles |
|--|--|--|---|

Referencias de pedido: opciones del producto



Producto configurable
Este producto y todas sus opciones de producto pueden solicitarse a través del software de configuración.

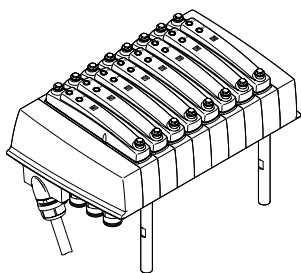
Encontrará el software de configuración en → www.festo.com/catalogue/...

Indique el número de artículo o el código de producto.

N.º art. 575465 Código de producto MPAC-VI

Características

Conexión multipolo



La transmisión de señales entre el control y el terminal de válvulas tiene lugar a la conexión multipolo a través de un cable de varios hilos, prefabricado o confeccionado por el usuario. De esta manera, se reducen notablemente el tiempo y los costes de instalación.

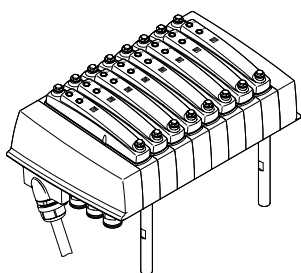
El terminal de válvulas puede equiparse con un máximo 32 bobinas magnéticas. Esto equivale a entre 2 y 32 válvulas.

El cable multipolo no debe superar una longitud de 30 m.

Ejecuciones:

- Conexión Sub-D, 25 pines
- Conexión Sub-D, 44 pines

Interfaz I-Port/IO-Link



I-Port/IO-Link consta de un maestro central y de dispositivos conectados a la interfaz I-Port/IO-Link mediante cables de conexión especiales. De este modo es posible obtener una disposición descentralizada de los dispositivos.

El tipo de conexión se corresponde con una topología de la red en estrella.

Esto significa que en cada I-Port únicamente puede conectarse un módulo o un terminal de válvulas.

La interfaz I-Port de Festo se basa en IO-Link por lo que en determinados sectores es compatible con este sistema.

Además de encargarse de la comunicación, las interfaces I-Port también son responsables de la alimentación eléctrica de los dispositivos conectados. La longitud máxima de un ramal es de 20 m.

Ejecuciones:

- Conexión Sub-D, 9 pines

La neumática modular

La construcción modular del MPA-C aporta una gran flexibilidad desde la fase de planificación y simplifica notablemente la asistencia técnica durante el funcionamiento.

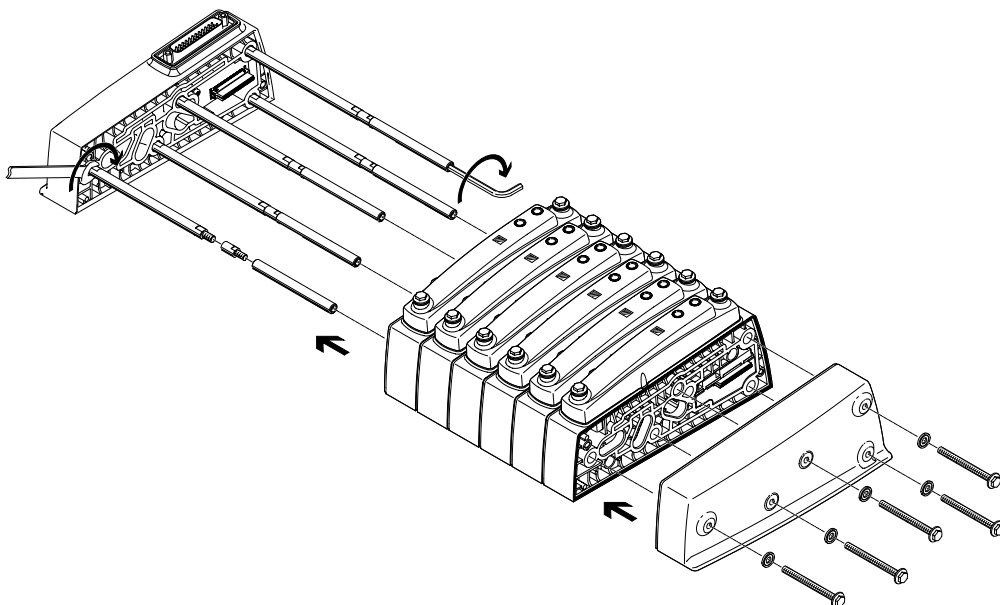
El sistema está formado por placas base, válvulas y placas ciegas.

Las placas base forman el sistema de soporte para las válvulas.

Contienen los conductos necesarios para la alimentación de la presión y para la descarga de aire del terminal de válvulas, además de contar con las utilidades en cada válvula para los actuadores neumáticos.

Las placas base se unen entre sí mediante un sistema de tirantes. Este sistema se compone de una barra roscada, un manguito con rosca interior y un tornillo. La combinación de barras roscadas y casquillos deberá seleccionarse en función del número elegido de placas individuales.

Es posible ampliar sin problemas un terminal de válvulas agregando placas base individuales o módulos de alimentación. Para ello se colocan prolongadores de tirantes adecuados entre la barra roscada y el casquillo.



Cuadro general de periféricos

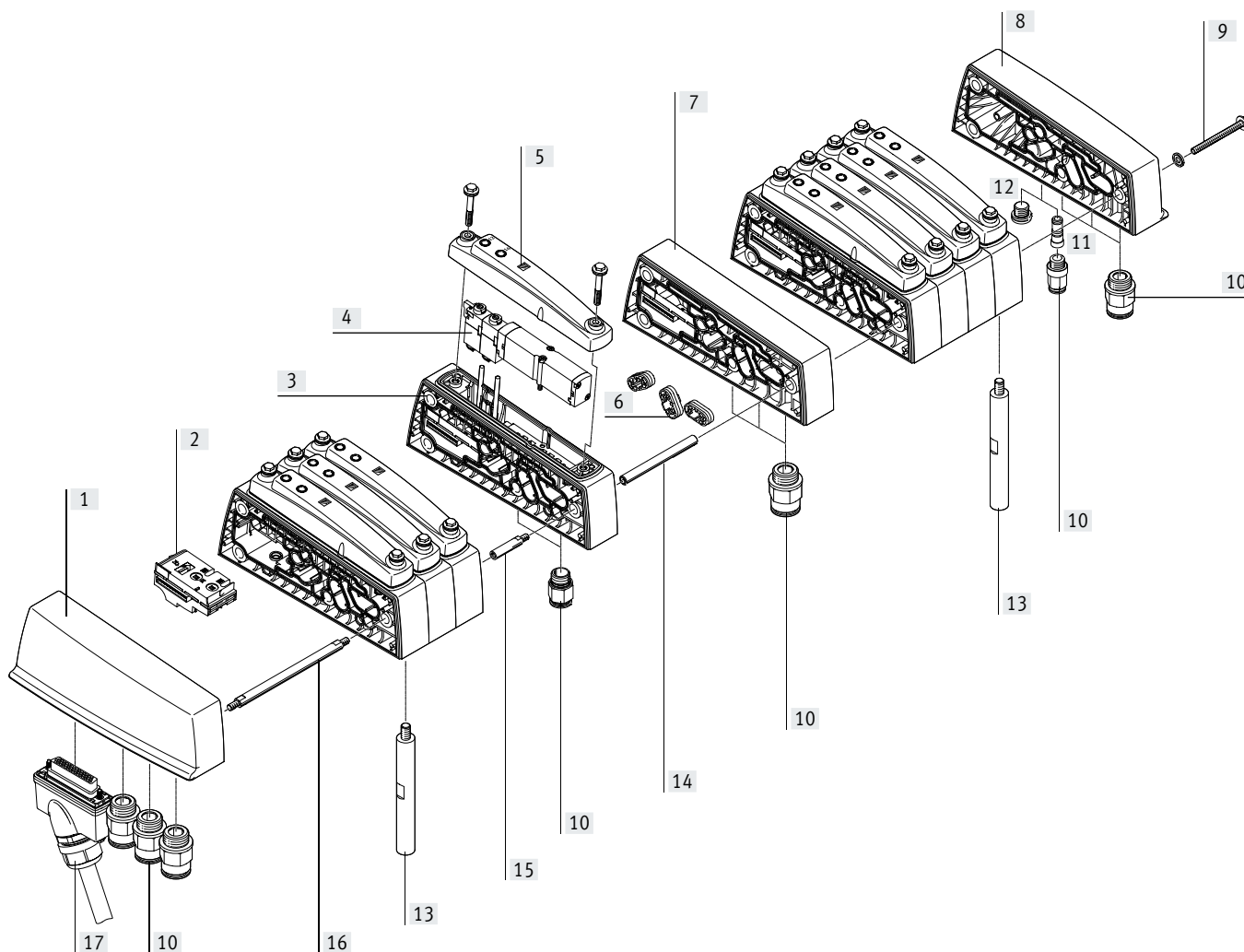
Neumática del terminal de válvulas

Los terminales de válvulas MPA-C con conexión multipolo o interfaz I-Port/IO-Link pueden ampliarse con hasta 32 bobinas magnéticas/posiciones de válvulas.

Cada una de las placas base contiene una posición para válvulas con una o dos bobinas magnéticas.

Las posiciones de válvulas biestables pueden ocuparse con cualquier válvula o con una placa ciega.

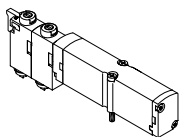
Las posiciones de válvulas monoestables únicamente pueden ocuparse con válvulas monoestables o con una placa ciega.



Denominación	Descripción	→ Página/Internet
[1] Placa final izquierda	Con conexiones para alimentación de presión/aire de escape	33
[2] Módulo distribuidor eléctrico	Módulo distribuidor eléctrico para una placa base, monoestable/biestable	-
[3] Placa base, individual	Placa base con una posición para válvulas con una o dos bobinas magnéticas	32
[4] Electroválvula	Con una o dos bobinas magnéticas	31
[5] Tapa	Para una posición de válvula	26
[6] Elemento de separación	Para la separación de zonas de presión	33
[7] Módulo de alimentación	Con conexiones para alimentación de presión/aire de escape	33
[8] Placa final derecha	Con conexiones para alimentación de presión/aire de escape y alimentación de aire de pilotaje	33
[9] Tornillo	Sistema de tirantes para unir las placas base	32
[10] Racor rápido roscado	Para conexiones neumáticas	34
[11] Tapón	Permite cambiar de alimentación del aire de pilotaje interna a externa	-
[12] Tapón ciego	Para cerrar conexiones no utilizadas	35
[13] Fijación	Espárrago para fijar los terminales de válvulas	33
[14] Casquillo	Sistema de tirantes para unir las placas base	32
[15] Prolongador de tirante	Para la ampliación modular posterior del terminal de válvulas	32
[16] Barra roscada de tirante	Sujeta las placas base entre las placas finales	32
[17] Cable de conexión	Para interfaz I-Port o conexión multipolo	33

Características: neumática

Válvula para placa base



MPA-C ofrece numerosas funciones de válvulas. Todas las válvulas están equipadas con corredera del émbolo y con un sistema de estanqueidad patentado que garantiza un máximo nivel de estanqueidad, un amplio margen de presiones y la máxima duración. Las válvulas son servopilotadas para aumentar su rendimiento.

Su alimentación se realiza mediante un sistema de alimentación de aire de pilotaje central. Las válvulas para placa base pueden sustituirse rápidamente, ya que los tubos flexibles permanecen en la placa base. Además, esta ejecución tiene la ventaja de ser especialmente plana.

Independientemente de la función de la válvula, las válvulas para placa base pueden tener una bobina magnética (válvula monoestable) o dos bobinas magnéticas (válvula biestable o dos válvulas monoestables en un solo cuerpo).

Forma constructiva

Cambio de válvula

Las válvulas se encuentran debajo de la tapa. La tapa y la válvula están fijadas a la placa base con dos tornillos cada una.

De este modo, las válvulas pueden sustituirse de modo muy sencillo. La

robustez mecánica de las tapas y las placas base garantiza una hermeticidad fiable y duradera.

Ampliación

Las posiciones no ocupadas (placas ciegas) pueden ocuparse posteriormente con válvulas. Por ello no cambian las dimensiones, ni los puntos de fijación ni la instalación neumática ya existente.

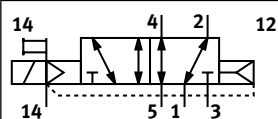
El código de las válvulas (p. ej., M, J, N, NS, etc.) se encuentra en la parte frontal de la válvula, debajo del accionamiento manual auxiliar, y puede consultarse a través de la mirilla de la tapa.

- Nota

En funcionamiento con vacío, deberá anteponerse un filtro a las válvulas. De esta manera se evita que puedan penetrar cuerpos extraños en la válvula (por ejemplo, al utilizar una ventosa).

Válvula de 5/2 vías

Símbolo del circuito

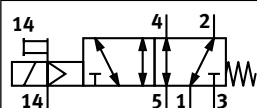


Código

Función de la posición 1-32: M

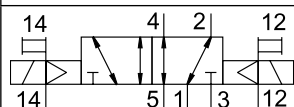
Descripción

- Monoestable
- Reposición por muelle neumático
- Reversible
- Presión de funcionamiento -0,09 ... +1 MPa



Función de la posición 1-32: MS

- Monoestable
- Reposición por muelle mecánico
- Reversible
- Presión de funcionamiento -0,09 ... +0,8 MPa



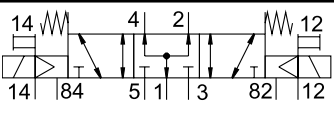
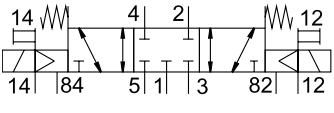
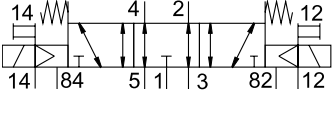
Función de la posición 1-32: J

- Biestable
- Reversible
- Presión de funcionamiento -0,09 ... +1 MPa

Características: neumática

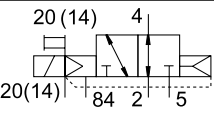
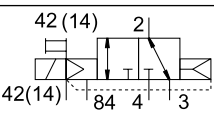
Válvula de 2x 3/2 vías Símbolo del circuito	Código	Descripción
	Función de la posición 1-32: N	<ul style="list-style-type: none"> • Monoestable • Normalmente abierta • Reposición por muelle neumático • Presión de funcionamiento 0,3 ... 1 MPa
	Función de la posición 1-32: NS	<ul style="list-style-type: none"> • Monoestable • Normalmente abierta • Reposición por muelle mecánico • Reversible • Presión de funcionamiento -0,09 ... +0,8 MPa
	Función de la posición 1-32: K	<ul style="list-style-type: none"> • Monoestable • Normalmente cerrada • Reposición por muelle neumático • Presión de funcionamiento 0,3 ... 1 MPa
	Función de la posición 1-32: KS	<ul style="list-style-type: none"> • Monoestable • Normalmente cerrada • Reposición por muelle mecánico • Reversible • Presión de funcionamiento -0,09 ... +0,8 MPa
	Función de la posición 1-32: H	<ul style="list-style-type: none"> • Monoestable • Posición de reposo <ul style="list-style-type: none"> - 1 cerrada - 1 abierta • Reposición por muelle neumático • Presión de funcionamiento 0,3 ... 1 MPa
	Función de la posición 1-32: HS	<ul style="list-style-type: none"> • Monoestable • Posición de reposo <ul style="list-style-type: none"> - 1 cerrada - 1 abierta • Reposición por muelle mecánico • Reversible • Presión de funcionamiento -0,09 ... +0,8 MPa

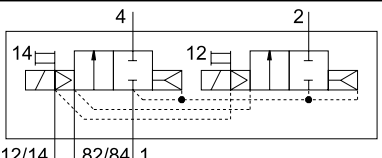
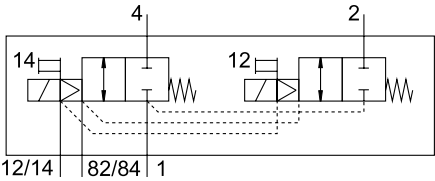
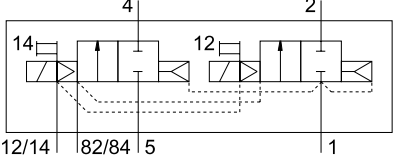
Características: neumática

Válvula de 5/3 vías	Código	Descripción
Símbolo del circuito 	Función de la posición 1-32: B	<ul style="list-style-type: none"> Centro a presión¹⁾ Reposición por muelle mecánico Reversible Presión de funcionamiento -0,09 ... +1 MPa
	Función de la posición 1-32: G	<ul style="list-style-type: none"> Centro cerrado¹⁾ Reposición por muelle mecánico Reversible Presión de funcionamiento -0,09 ... +1 MPa
	Función de la posición 1-32: E	<ul style="list-style-type: none"> Centro a descarga¹⁾ Reposición por muelle mecánico Reversible Presión de funcionamiento -0,09 ... +1 MPa

1) Si ninguna de los dos bobinas magnéticas recibe corriente, la válvula ocupa su posición media por la fuerza del muelle.

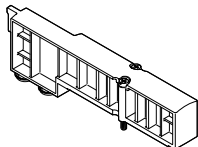
Si ambas bobinas reciben corriente simultáneamente, la válvula mantiene la posición de conmutación adoptada previamente.

Válvula de 3/2 vías	Código	Descripción
Símbolo del circuito 	Función de la posición 1-32: W	<ul style="list-style-type: none"> Monoestable Normalmente abierta Alimentación externa de la presión Reposición por muelle neumático Reversible Presión de funcionamiento -0,09 ... +1 MPa <p>Es posible aplicar una presión alimentada en la utilización 2 (-0,09 ... +1 MPa) tanto con alimentación del aire de pilotaje interna como externa.</p>
	Función de la posición 1-32: X	<ul style="list-style-type: none"> Monoestable Normalmente cerrada Alimentación externa de la presión Reposición por muelle neumático Reversible Presión de funcionamiento -0,09 ... +1 MPa <p>Es posible aplicar una presión alimentada en la utilización 4 (-0,09 ... +1 MPa) tanto con alimentación del aire de pilotaje interna como externa.</p>

Válvula de 2x 2/2 vías	Código	Descripción
Símbolo del circuito 	Función de la posición 1-32: D	<ul style="list-style-type: none"> Monoestable Normalmente cerrada Reposición por muelle neumático Presión de funcionamiento 0,3 ... 1 MPa
	Función de la posición 1-32: DS	<ul style="list-style-type: none"> Monoestable Normalmente cerrada Reposición por muelle mecánico Reversible Presión de funcionamiento -0,09 ... +0,8 MPa
	Función de la posición 1-32: I	<ul style="list-style-type: none"> Monoestable 1 normalmente cerrada 1 normalmente cerrada, exclusivamente reversible Reposición por muelle neumático Presión de funcionamiento 0,3 ... 1 MPa Vacío únicamente en conexión 3/5

Características: neumática

Placa ciega

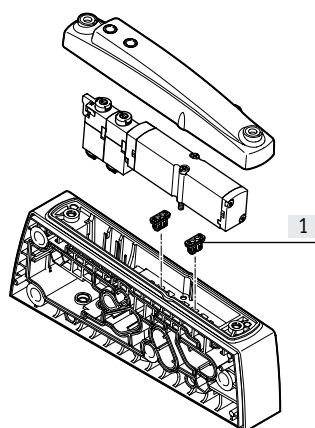


Posición no ocupada (código L) sin función de válvulas, para reservar posiciones de válvulas en un terminal de válvulas.

La válvula y la posición no ocupada se encuentran debajo de una tapa.

Sin placa ciega, no está permitido utilizar una combinación de tapa y placa base sin válvula.

Función de escape de aire de la válvula de antirretorno



[1] Válvula de antirretorno

Las válvulas de antirretorno impiden que el aire (presión dinámica) vuelva a entrar en la electroválvula desde los canales 3 y 5.

De esta manera se evita que la presión dinámica interfiera en otros actuadores conectados.

Las válvulas de antirretorno se integran en los canales 3 y 5 de las placas base.

Las válvulas de antirretorno deben montarse de conformidad con las especificaciones utilizando la herramienta de montaje adjunta. Una vez realizado el montaje, las válvulas de antirretorno no se pueden volver a desmontar.

Observe las instrucciones para el montaje correspondientes:

→ www.festo.com/catalogue/...

→ Soporte/Descargas.

Alimentación de presión y descarga de aire

El suministro de aire comprimido al terminal de válvulas MPA-C se realiza a través de:

- Placa final derecha
- Placa final izquierda
- Módulos de alimentación
- Placas base con alimentación adicional

Todas las conexiones neumáticas se encuentran en la parte posterior del terminal de válvulas.

La descarga de aire (canales 3 y 5) puede realizarse a través de:

- Placa final derecha
- Placa final izquierda
- Módulos de alimentación
- Placas base con alimentación adicional

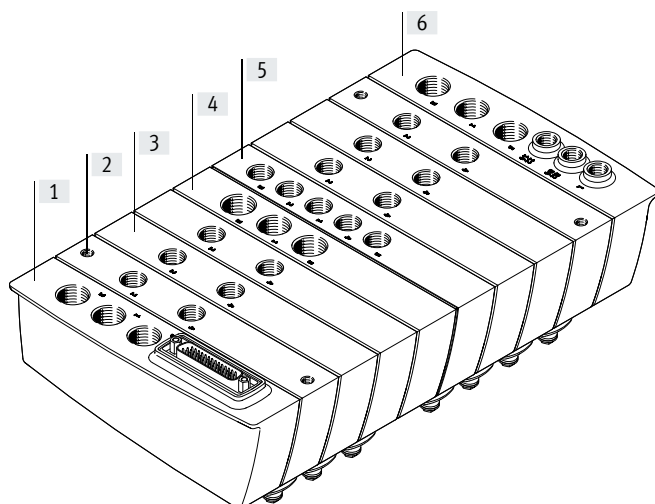
Los canales 3 y 5 están separados completamente en el terminal.

El aire de escape de pilotaje (canal 82/84) está separado completamente de los canales 3 y 5. Su conexión se encuentra junto con las conexiones de alimentación del aire de pilotaje (12/14) y la conexión a la compensación de presión (L) en la placa final derecha.

Todas las válvulas del terminal de válvulas se alimentan con un aire de pilotaje común, independientemente de las zonas de presión disponibles.

La alimentación puede ser:

- Interna (a través del canal 1 de la placa final derecha) o
- Externa (a través del canal 12/14)



- [1] Placa final izquierda con conexión eléctrica (multipolo o interfaz I-Port/IO-Link) y conexiones neumáticas 1, 3 y 5
- [2] Placa base con taladros de fijación y conexiones neumáticas 2 y 4
- [3] Placa base sin taladros de fijación y conexiones neumáticas 2 y 4

- [4] Módulo de alimentación con conexiones neumáticas 1, 3 y 5
- [5] Placa base con alimentación adicional y conexiones neumáticas 1, 3, 5 y 2, 4
- [6] Placa final derecha con conexiones neumáticas 1, 3, 5 y L, 12/14, 82/84

- Nota

Si se selecciona que la presión aumente lentamente en el sistema utilizando una válvula de arranque progresivo, se deberá conectar una alimentación externa del aire de pilotaje para garantizar que se dispone de la presión de mando máxima en el momento de efectuar la activación.

Características: neumática

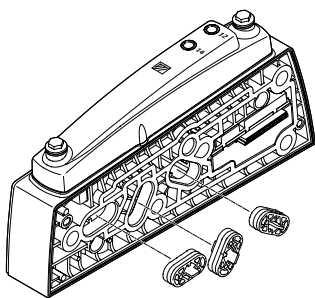
Alimentación de presión y alimentación de aire de pilotaje			
Esquemas	Código	Código de producto	Notas
Placa final derecha			
	Aire de pilotaje: Z	VMPAC-EPR-IN	<p>Alimentación interna del aire de pilotaje</p> <ul style="list-style-type: none"> • El aire de pilotaje se deriva internamente de la conexión 1 a la placa final derecha • Para presión de funcionamiento dentro del margen de 0,3 ... 0,8 MPa • Tamaño de conexión de rosca G3/8 (conexión 1, conexión 3 y conexión 5) • Tamaño de conexión de rosca G1/8 (conexión 82/84 y conexión L) • Tapón ciego en la conexión 12/14
	Aire de pilotaje: -	VMPAC-EPR-EX	<p>Alimentación externa del aire de pilotaje</p> <ul style="list-style-type: none"> • La alimentación del aire de pilotaje (0,3 ... 0,8 MPa) se conecta en la placa final derecha a la conexión 12/14 • Para presión de funcionamiento dentro del margen de -0,09 ... 0,8 MPa (apta para vacío) • Tamaño de conexión de rosca G3/8 (conexión 1, conexión 3 y conexión 5) • Tamaño de conexión de rosca G1/8 (conexión 12/14, 82/84 y conexión L)
Placa final izquierda			
	Salida de la conexión eléctrica: U	VMPAC-EPL...	<p>Con conexión eléctrica (conexión multipolo o interfaz I-Port/IO-Link) y conexiones neumáticas 1, 3 y 5:</p> <ul style="list-style-type: none"> • Sentido de salida de la conexión eléctrica hacia abajo • Sentido de salida de la conexión eléctrica hacia arriba • Tamaño de conexión de rosca G3/8

Características: neumática

Alimentación de presión y alimentación de aire de pilotaje			
Esquemas	Código	Código de producto	Notas
Módulo de alimentación			
	Código de producto del bloque modular 1-40: U	VMPAC-SP-0	<p>Si los terminales son grandes o si se desea crear zonas de presión, es posible utilizar módulos de alimentación adicionales.</p> <p>Los módulos de alimentación pueden montarse indistintamente antes o después de las placas base.</p> <p>Conexiones de los módulos de alimentación:</p> <ul style="list-style-type: none"> • Alimentación de presión (conexión 1) • Aire de escape (conexión 3 y conexión 5) • Tamaño de conexión de rosca G3/8
Placa base, con alimentación adicional			
	Placa base con alimentación adicional neumática 01 - 40: PV	VMPAC-AP-14-SP..	<p>Para los terminales de mayor tamaño o para crear zonas de presión, se pueden utilizar placas base con alimentación adicional.</p> <p>Las placas base con alimentación adicional contienen las conexiones:</p> <ul style="list-style-type: none"> • Alimentación de presión (conexión 1) • Aire de escape (conexión 3 y conexión 5) • Tamaño de conexión de rosca G1/4

Características: neumática

Crear zonas de presión y separar el aire de escape



Si se necesitan distintas presiones de trabajo, MPA-C ofrece numerosas posibilidades para crear zonas de presión. Insertando un elemento de separación en la placa base, se puede interrumpir el canal 1, el canal 3 o el canal 5. Cada zona de presión debe poseer una alimentación propia.

Están disponibles las siguientes opciones de alimentación:

- Placa final izquierda
- Placa final derecha
- Módulo de alimentación

Si se utilizan placas base con alimentación adicional, cada válvula del terminal de válvulas podría funcionar con una zona de presión propia.

Para crear una zona de presión, los canales de alimentación internos se separan por medio de un elemento de separación especial. Cada zona de presión debe contar con una alimentación de presión propia.

La alimentación de presión y la descarga de aire pueden realizarse a través de un módulo de alimentación o a través de la placa final derecha.

En el terminal de válvulas MPA-C, la posición de los módulos de alimentación y de las placas base con separación de zonas de presión se puede seleccionar libremente.

Las placas base con separación de zonas de presión se integran en el terminal en fábrica conforme al pedido del cliente.

Pueden distinguirse por su código, visible también si el terminal de válvulas está montado. La separación de canales se produce a la derecha de la placa base.

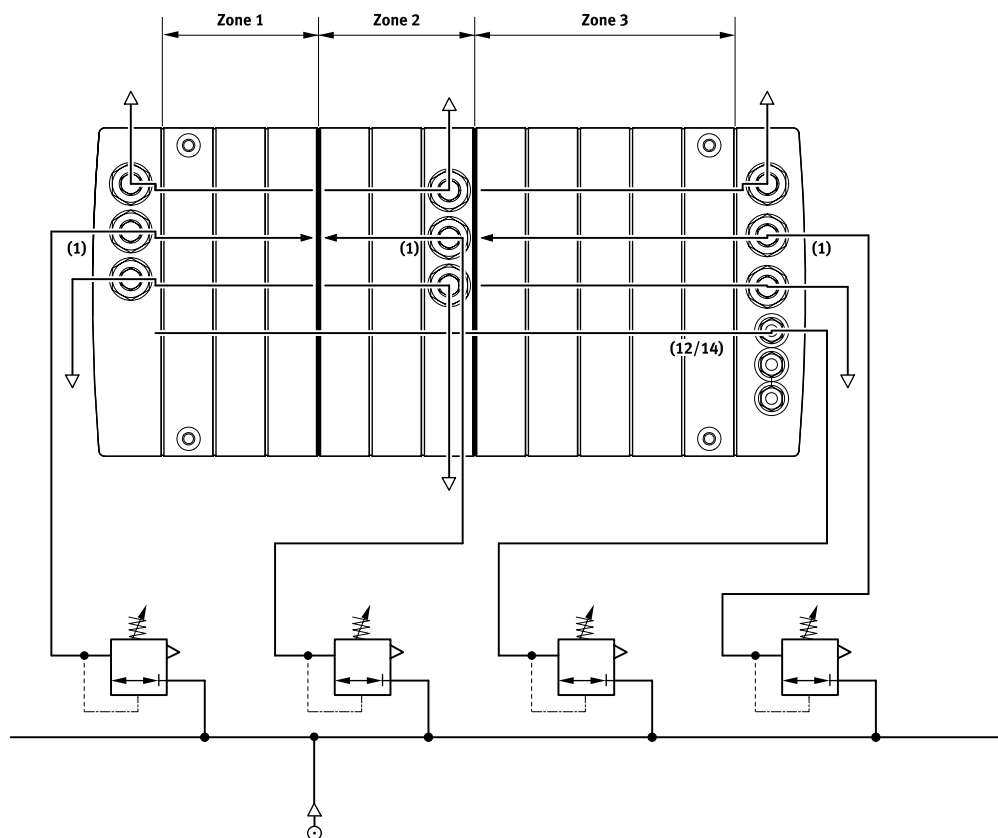
Ejemplo: alimentación de presión y alimentación de aire de pilotaje

Alimentación externa del aire de pilotaje

La ilustración contigua muestra, a modo de ejemplo, la estructura y la conexión para la alimentación de aire con una alimentación externa de aire de pilotaje.

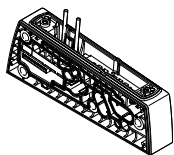
Por medio de la placa final derecha, el aire de pilotaje (canal 12/14) se suministra de manera centralizada a todo el terminal de válvulas.

La separación de zonas de presión se realiza con elementos de separación, siempre a la derecha de la placa final.



Características: montaje

Placa base



El MPA-C se basa en un sistema modular formado por placas base y válvulas. Las placas base están unidas entre sí mediante tirantes y forman así el sistema portante para las válvulas.

Contienen los canales de conexión para la alimentación de presión y para la descarga de aire del terminal de válvulas, además de contar con las conexiones de trabajo en cada válvula para los actuadores neumáticos.

Las placas base se unen entre sí mediante tirantes. El tirante está compuesto de una barra roscada, un mango con rosca interior y un tornillo.

En un principio, las placas base constituyen un módulo individual.

La combinación de barras roscadas y casquillos deberá elegirse en función de la cantidad y la anchura de las placas.

Para agregar bloques, se debe soltar el tirante y adaptarse mediante el uso de prolongadores.

Las ampliaciones pueden realizarse como se deseen, ya que un tirante puede estar compuesto casi totalmente de prolongadores.

Para el control de las válvulas, cada bobina magnética está asignada a un contacto determinado del conector multipolo. Independientemente de cómo estén equipadas con posiciones no ocupadas o con válvulas, las placas base, para el control de:

- una bobina, ocupan una dirección (válvulas monoestables)
- dos bobinas, ocupan dos direcciones (válvulas biestables)

Montaje del terminal de válvulas

Para el terminal de válvulas MPA-C, hay disponibles placas base con taladros roscados. El terminal de válvulas se puede instalar en cualquier superficie plana en un armario de maniobra o mediante espárragos.

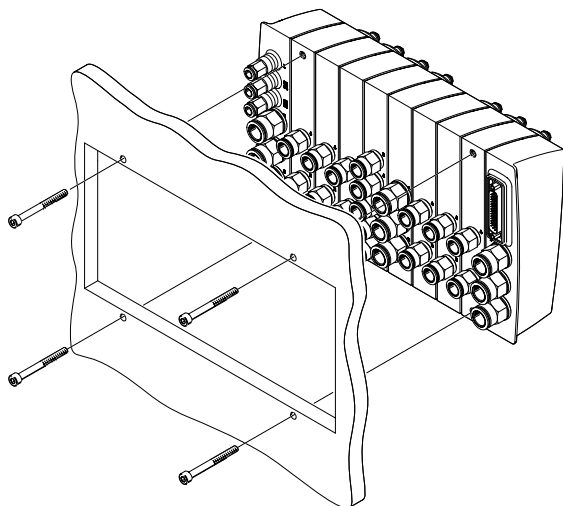
La posición de montaje es indiferente; el único requisito es que el terminal de válvulas debe instalarse de manera que, al limpiarlo, se elimine la suciedad y se pueda vaciar el líquido de limpieza.

La superficie de fijación deberá ser adecuada para soportar el peso del terminal de válvulas y resistir las fuerzas resultantes, y deberá permitir también un montaje sin torsiones.

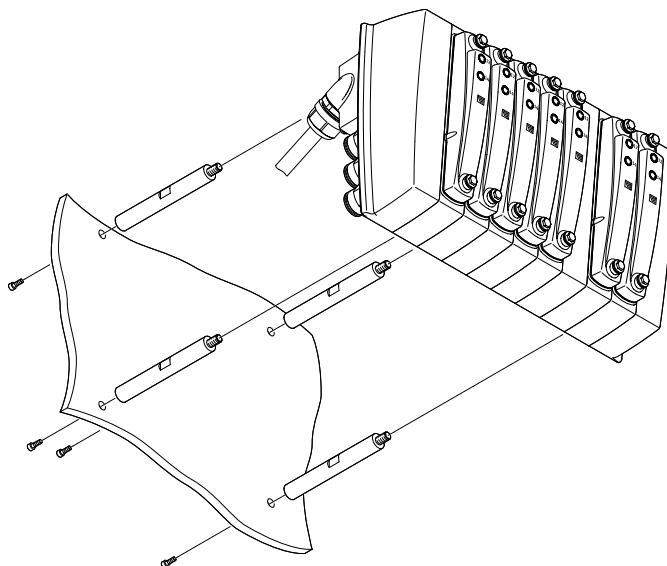
Las placas base conectadas directamente a las placas finales derecha e

izquierda y, dentro del terminal de válvulas, cada cinco placas base deberán corresponder a la versión con taladros de fijación.

Montaje con paso para tubos flexibles



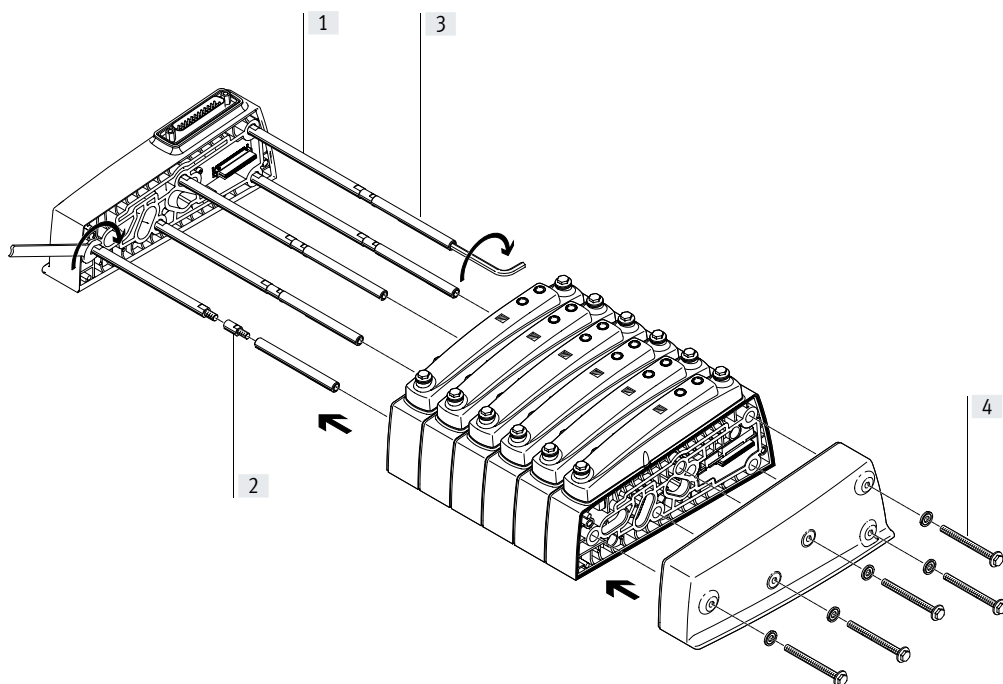
Montaje con espárragos



Características: montaje

Tirante

Configuración



- [1] Barra roscada
- [2] Prolongador de tirante
- [3] Casquillo
- [4] Tornillo

Modo de operación

El tirante del MPA-C está formado por cuatro piezas:

- Barra roscada
- Prolongador de tirante
- Casquillo
- Tornillo


De este modo es posible confeccionar terminales de válvulas en la longitud que se desee.

Para montar el tirante y el terminal de válvulas solo se necesitan 4 pasos:

- Enroscar los casquillos a las barras roscadas
- Introducir la combinación de barras y casquillos en los alojamientos para tirantes de las placas base y los módulos de alimentación de la placa final izquierda
- Atornillar la combinación de barras y casquillos a la placa final izquierda
- Montar la placa final derecha y fijarla con tornillos a los casquillos

El tirante permite ampliar el terminal de válvulas posteriormente. Para ello se sueltan los tornillos del tirante, y se desmontan los elementos correspondientes. La placa base o el módulo de alimentación adicionales se colocan en la posición deseada. Los componentes desmontados previamente se vuelven a montar.

Para compensar la diferencia de longitud que se ha producido, el tirante debe ampliarse a la longitud resultante. Para ello, se atornillan prolongadores entre la barra roscada y el casquillo.

 **Nota**

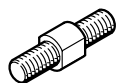
Para garantizar la hermeticidad del terminal de válvulas, es necesario:

- Al realizar modificaciones, se deben comprobar las juntas entre las placas base antes de proceder al montaje, sustituyéndolas en caso necesario
- Los tornillos de los tirantes deben apretarse en el orden correcto
- Los tornillos de los tirantes deben apretarse con el momento de giro correcto

Características: montaje

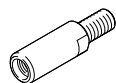
Tirante: componentes y montaje

Tirante (barra roscada)



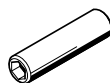
La barra roscada se utiliza para montar un tirante económico de patrón fijo.

Prolongador de tirante



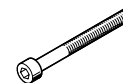
Utilizando los prolongadores de tirantes, el terminal de válvulas puede ampliarse prácticamente lo que se desee. Los prolongadores de tirantes se colocan entre la barra roscada y el casquillo.

Casquillo



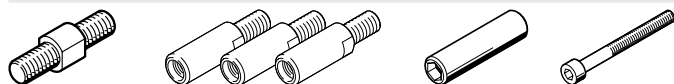
El casquillo se utiliza principalmente para compensar tolerancias que se producen, por ejemplo, al comprimir las juntas entre las placas base al efectuar el montaje. Se ofrecen casquillos de diversas longitudes preparados para emplear un tirante en el patrón fijo, o de tipo universal para el tirante montado de manera individual.

Tornillo



Utilizando el tornillo, el terminal de válvulas completo se aprieta con el tirante. Las tolerancias que se producen, por ejemplo, al comprimir las juntas entre las placas base durante la operación de montaje pueden compensarse mediante la combinación de tornillo y casquillo.

Tirante individual modular



Los tirantes pueden estar constituidos completamente por prolongadores. La barra roscada y el casquillo son necesarios para compensar tolerancias que se producen, por ejemplo, al comprimir

las juntas entre las placas base al efectuar el montaje.

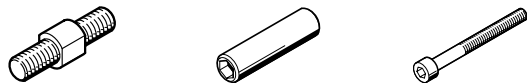
Tirante en el patrón fijo con ampliación



Los prolongadores de tirantes se colocan entre la barra roscada y el casquillo.

Están disponibles en diferentes longitudes aptas para las placas base y los módulos de alimentación.

Tirante en el patrón fijo



El tirante en el patrón fijo reduce el tiempo y el esfuerzo dedicados al montaje de los terminales de válvulas previamente definidos. Estos terminales de válvulas pueden ampliarse en cualquier momento.

Si se reduce la longitud del terminal de válvulas, es necesario sustituir la barra roscada y, en ocasiones, también el casquillo.

Características: montaje

Referencias de pedido: tirante en el patrón fijo						
Número de placas base y módulos de alimentación	Tirante		Casquillo		Prolongador de tirante	
	N.º art.	Código de producto	N.º art.	Código de producto	N.º art.	Código de producto
1	8025286	VMPAC-ZAS-5	8025283	VMPAC-ZAH-46	-	-
2	8025286	VMPAC-ZAS-5	8025285	VMPAC-ZAH-66	-	-
3	8025287	VMPAC-ZAS-45	8025284	VMPAC-ZAH-56	-	-
4	8025288	VMPAC-ZAS-85	8025283	VMPAC-ZAH-46	-	-
5	8025288	VMPAC-ZAS-85	8025285	VMPAC-ZAH-66	-	-
6	8025289	VMPAC-ZAS-125	8025284	VMPAC-ZAH-56	-	-
7	8025290	VMPAC-ZAS-165	8025283	VMPAC-ZAH-46	-	-
8	8025291	VMPAC-ZAS-205	8025282	VMPAC-ZAH-36	-	-
9	8025291	VMPAC-ZAS-205	8025284	VMPAC-ZAH-56	-	-
10	8025292	VMPAC-ZAS-245	8025283	VMPAC-ZAH-46	-	-
11	8025293	VMPAC-ZAS-285	8025282	VMPAC-ZAH-36	-	-
12	8025293	VMPAC-ZAS-285	8025285	VMPAC-ZAH-66	-	-
13	8025294	VMPAC-ZAS-325	8025283	VMPAC-ZAH-46	-	-
14	8025295	VMPAC-ZAS-365	8025282	VMPAC-ZAH-36	-	-
15	8025295	VMPAC-ZAS-365	8025285	VMPAC-ZAH-66	-	-
16	8025296	VMPAC-ZAS-405	8025284	VMPAC-ZAH-56	-	-
17	8025297	VMPAC-ZAS-445	8025282	VMPAC-ZAH-36	-	-
18	8025297	VMPAC-ZAS-445	8025285	VMPAC-ZAH-66	-	-
19	8025298	VMPAC-ZAS-485	8025284	VMPAC-ZAH-56	-	-
20	8025299	VMPAC-ZAS-525	8025282	VMPAC-ZAH-36	-	-
21	8025299	VMPAC-ZAS-525	8025285	VMPAC-ZAH-66	-	-
22	8025300	VMPAC-ZAS-565	8025284	VMPAC-ZAH-56	-	-
23	8025301	VMPAC-ZAS-605	8025283	VMPAC-ZAH-46	-	-
24	8025301	VMPAC-ZAS-605	8025285	VMPAC-ZAH-66	-	-
25	8025302	VMPAC-ZAS-645	8025284	VMPAC-ZAH-56	-	-
26	8025303	VMPAC-ZAS-685	8025283	VMPAC-ZAH-46	-	-
27	8025303	VMPAC-ZAS-685	8025285	VMPAC-ZAH-66	-	-
28	8025304	VMPAC-ZAS-725	8025284	VMPAC-ZAH-56	-	-
29	8025305	VMPAC-ZAS-765	8025283	VMPAC-ZAH-46	-	-
30	8025305	VMPAC-ZAS-765	8025284	VMPAC-ZAH-56	8038824	VMPAC-ZAE-20
31	8025306	VMPAC-ZAS-805	8025284	VMPAC-ZAH-56	-	-
32	8025307	VMPAC-ZAS-845	8025283	VMPAC-ZAH-46	-	-
33	8025307	VMPAC-ZAS-845	8025284	VMPAC-ZAH-56	8038824	VMPAC-ZAE-20
34	8025308	VMPAC-ZAS-885	8025285	VMPAC-ZAH-66	-	-
35	8025309	VMPAC-ZAS-925	8025283	VMPAC-ZAH-46	-	-
36	8025309	VMPAC-ZAS-925	8025284	VMPAC-ZAH-56	8038824	VMPAC-ZAE-20
37	8025310	VMPAC-ZAS-965	8025285	VMPAC-ZAH-66	-	-
38	8025311	VMPAC-ZAS-1005	8025283	VMPAC-ZAH-46	-	-
39	8025311	VMPAC-ZAS-1005	8025284	VMPAC-ZAH-56	8038824	VMPAC-ZAE-20
40	8025312	VMPAC-ZAS-1045	8025285	VMPAC-ZAH-66	-	-

Características: visualización y manejo

Visualización y manejo

Indicación del estado de señal

A cada bobina magnética se le asigna un diodo emisor de luz para la indicación del estado de señal.

- La indicación 12 muestra el estado de la señal de la bobina para el canal 2
- La indicación 14 muestra el estado de la señal de la bobina para el canal 4

Accionamiento manual auxiliar

El accionamiento manual auxiliar permite conmutar la válvula en estado sin activación eléctrica y en ausencia de corriente.

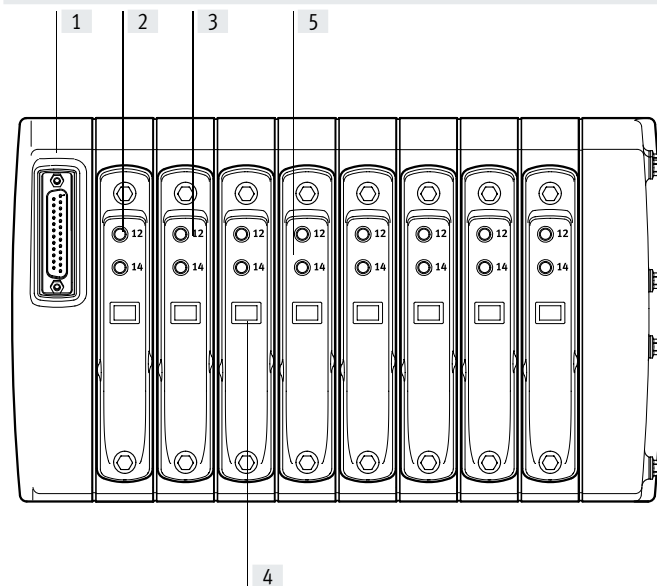
La válvula conmuta al presionar el accionamiento manual auxiliar.

Tapa

Las mirillas para la indicación del estado de la señal y la denominación de la válvula, así como el mecanismo del accionamiento manual auxiliar, se encuentran en la tapa.

Con independencia de ello, las válvulas que se indican a continuación disponen siempre de indicación de estado de la señal y de accionamiento manual auxiliar.

Elementos de mando e indicadores



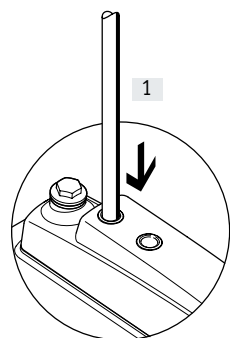
- [1] Placa final izquierda con conexión eléctrica (multipolo o interfaz I-Port/IO-Link)
- [2] Accionamiento manual auxiliar (por cada bobina de pilotaje, sin enclavamiento)
- [3] Indicación del estado de la señal (por cada bobina de pilotaje)
- [4] Mirilla para la denominación de las válvulas
- [5] Tapa sin accionamiento manual auxiliar

- Nota

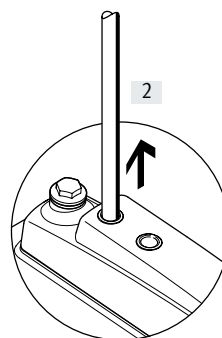
Una válvula accionada manualmente (mediante el accionamiento manual auxiliar) no puede restablecerse eléctricamente.

Y a la inversa, una válvula accionada eléctricamente no puede restablecerse mediante el accionamiento manual auxiliar.

Accionamiento manual auxiliar



- [1] Empujar hacia dentro la leva del accionamiento manual auxiliar con una púa de plástico roma. La válvula servopilotada conmuta y controla la válvula principal.



- [2] Retirar la púa. La fuerza del muelle presiona la leva del accionamiento manual auxiliar en el sentido contrario. La válvula servopilotada recupera su posición normal y, por lo tanto, también la válvula monoestable principal (no en el caso de una válvula biestable).

Características: visualización y manejo

Visualización y manejo

Etiquetados

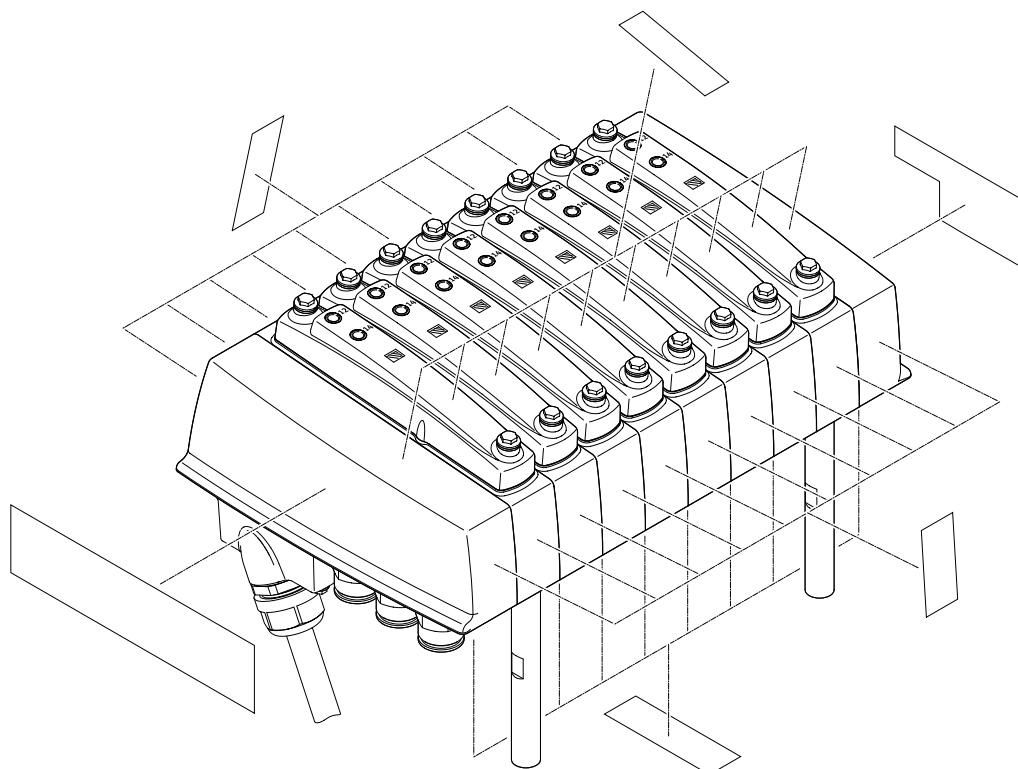
Para el etiquetado pueden utilizarse:

- Etiquetas térmicas laminadas
- Etiquetas rotuladas con impresoras láser
- Rotulación láser directamente sobre la superficie del terminal de válvulas

El etiquetado se puede incorporar desde cualquier lado en el terminal de válvulas o en sus distintos componentes. El tamaño admisible de las superficies de rotulación se puede consultar en el dibujo de dimensiones (→ página 30)

Las válvulas que hay debajo de las cubiertas no poseen ninguna opción de rotulación aparte de la impresión realizada por el fabricante.

Por este motivo, la posición de las válvulas se rotula en las tapas o en las placas base



- - Nota

Al efectuar el etiquetado, es fundamental que se respeten los requisitos de limpieza y de emisiones en el entorno, especialmente al pegar etiquetas.

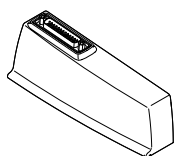
Características: parte eléctrica

Potencia eléctrica mediante reducción de la corriente

Cada bobina magnética cuenta con un circuito protector para supresión de arco voltaico y, además, está protegida contra la inversión de la polaridad. Asimismo, todos los tipos de válvulas están equipados adicionalmente con una reducción integrada de la corriente.

Las válvulas MPA-C se alimentan con una tensión de funcionamiento de 24 V (fluctuaciones de tensión admisibles +/- 25 %).

Conexión eléctrica: placa final izquierda



En la placa final izquierda del MPA-C se encuentra la conexión eléctrica de las válvulas para un control de nivel superior. Se puede cambiar sin problemas entre las distintas opciones de conexión

sustituyendo la placa final izquierda y sin afectar al encadenamiento neumático.

Las válvulas están conectadas a lógica positiva o negativa (PNP o NPN). No se admite un funcionamiento mixto.

Reglas para el direccionamiento de válvulas/bobinas magnéticas

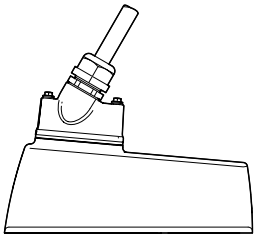
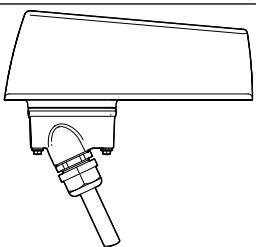
La numeración de las direcciones es ascendente de izquierda a derecha, sin dejar posiciones libres. Para cada una de las posiciones de válvula rige lo siguiente: dirección x para bobina 14 y dirección x+1 para bobina 12.

Cada placa base ocupa un número definido de direcciones/pines:

- para 1 bobina magnética: 1
- para 2 bobinas magnéticas: 2

Nota

Si una válvula monoestable se instala en una posición biestable, la segunda dirección (para la bobina 12) también queda ocupada y no se puede utilizar.

Variantes de la placa final izquierda				
Esquemas	Código	Código de producto	Número máximo de direcciones	Notas
Salida de conexión eléctrica arriba				
	Conexión eléctrica: MS1	VMPAC-EPL-MP-SD25-O	24	Conexión eléctrica Sub-D, 25 pines
	Conexión eléctrica: MS3	VMPAC-EPL-MP-SD44-O	32	Conexión eléctrica Sub-D, 44 pines
	Conexión eléctrica: PT	VMPAC-EPL-IP-O	32	Conexión eléctrica Sub-D, 9 pines, Interfaz I-Port/IO-Link
Salida de conexión eléctrica abajo				
	Conexión eléctrica: MS1	VMPAC-EPL-MP-SD25	24	Conexión eléctrica Sub-D, 25 pines
	Conexión eléctrica: MS3	VMPAC-EPL-MP-SD44	32	Conexión eléctrica Sub-D, 44 pines
	Conexión eléctrica: PT	VMPAC-EPL-IP	32	Conexión eléctrica Sub-D, 9 pines, Interfaz I-Port/IO-Link

Características: parte eléctrica

Asignación de pines de la conexión eléctrica multipolo: conector Sub-D, 25 pines, cable de conexión NEBV-C-S1WA25...

	Pin	Dirección/ bobina	Color del hilo ²⁾ del cable de conexión	Pin	Dirección/ bobina	Color del hilo ²⁾ del cable de conexión	
	1	0	WH	14	13	BN GN	<p>Nota El dibujo muestra la vista en planta del conector Sub-D del multipolo.</p>
	2	1	BN	15	14	YE WH	
	3	2	GN	16	15	BN YE	
	4	3	YE	17	16	GY WH	
	5	4	GY	18	17	BN GY	
	6	5	PK	19	18	WH PK	
	7	6	BU	20	19	BN PK	
	8	7	RD	21	20	BU WH	
	9	8	BK	22	21	BN BU	
	10	9	VT	23	22	RD WH	
	11	10	GY PK	24	23	BN RD	
	12	11	RD BU	25	0 V ¹⁾	BK WH	
	13	12	GN WH				

1) Conectar 0 V con señales de mando con conexión positiva; conectar 24 V con señales de mando con conexión negativa; ¡no está permitido el funcionamiento mixto!
 2) Según IEC 757

Asignación de pines de la conexión eléctrica multipolo: conector Sub-D, 44 pines, cable de conexión NEBV-C-S1WA44...

	Pin	Dirección/ bobina	Color del hilo ²⁾ del cable de conexión	Pin	Dirección/ bobina	Color del hilo ²⁾ del cable de conexión	Pin	Dirección/ bobina	Color del hilo ²⁾ del cable de conexión
	1	0	WH	18	17	BN GY	35	n.c.	n.c.
	2	1	BN	19	18	WH PK	36	n.c.	n.c.
	3	2	GN	20	19	BN PK	37	n.c.	n.c.
	4	3	YE	21	20	BU WH	38	n.c.	n.c.
	5	4	GY	22	21	BN BU	39	n.c.	n.c.
	6	5	PK	23	22	RD WH	40	n.c.	n.c.
	7	6	BU	24	23	BN RD	41	n.c.	RD GN
	8	7	RD	25	24	BK WH	42	n.c.	RD YE
	9	8	BK	26	25	BK BN	43	0 V ¹⁾	BK GN
	10	9	VT	27	26	GN GY	44	0 V ¹⁾	BKYE
	11	10	GY PK	28	27	YE GY			
	12	11	RD BU	29	28	GN PK			
	13	12	GN WH	30	29	YE PK			
	14	13	BN GN	31	30	GN BU			
	15	14	YE WH	32	31	YE BU			
	16	15	BN YE	33	n.c.	n.c.			
	17	16	GY WH	34	n.c.	n.c.			

1) Conectar 0 V con señales de mando con conexión positiva; conectar 24 V con señales de mando con conexión negativa; ¡no está permitido el funcionamiento mixto!
 2) Según IEC 757

Características: parte eléctrica

Interfaz I-Port/IO-Link

La interfaz I-Port/IO-Link permite conectar el terminal de válvulas MPA-C a los siguientes sistemas:

- Maestro I-Port de Festo (terminal CPX)

- Nodo de bus de campo CTEU de Festo

- Maestro IO-Link

La distancia máxima entre el maestro I-Port/IO-Link y el terminal de válvulas con interfaz I-Port/IO-Link es de 20 m.

Los cables de conexión de 5 pines incluyen la alimentación de corriente para las válvulas y, por separado, la alimentación de corriente para la electrónica interna del terminal de válvulas, así como las señales de mando.



Nota

Para más información, consulte

→ Internet: cteu

Asignación de pines de la interfaz I-Port/IO-Link: conector Sub-D, 9 pines, cable de conexión NEBC-C-S1WA9...

	Pin	Denominación	Color del hilo ¹⁾ del cable de conexión
	1	Señal de comunicación C/Q, línea de datos	BK
	2	Alimentación de tensión de la carga de 0 V DC para las válvulas y las salidas	GY
	3	Tensión de alimentación de 0 V DC para la electrónica y sensores	BU
	4	Alimentación de tensión de la carga de 24 V DC para las válvulas y las salidas	WH
	5	Tensión de alimentación de 24 V DC para la electrónica y las entradas	BN
	6	n.c.	n.c.
	7	n.c.	n.c.
	8	n.c.	n.c.
	9	n.c.	n.c.



Nota

El dibujo muestra el plano superior del conector Sub-D de la interfaz I-Port/IO-Link.




1) Según IEC 757

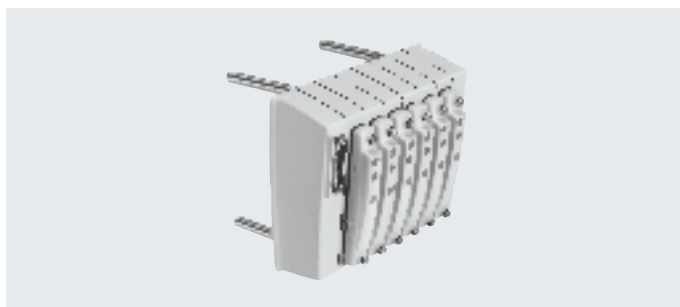
Características: parte eléctrica

Indicaciones para la utilización

Utilillaje	Aceites biológicos	Aceites minerales
<p>De ser posible, utilice para su sistema aire comprimido sin lubricar. Las válvulas y los cilindros de Festo han sido concebidos de tal modo que, si se utilizan de conformidad con su uso previsto, no precisan de una lubricación adicional y aun así tendrán una larga vida útil.</p> <p>El aire comprimido preparado después del compresor debe corresponderse en calidad con el aire comprimido no lubricado. De ser posible, no utilice aire comprimido lubricado en todo el sistema. En la medida de lo posible, instale el lubricador siempre justo delante del actuador consumidor.</p>	<p>El uso de aceite no apropiado o un contenido demasiado elevado de aceite en el aire comprimido reducen la vida útil del terminal de válvulas. Utilice el aceite especial de Festo OFSW-32 o las alternativas que constan en el catálogo de Festo (conforme a la norma DIN 51524 HLP32; viscosidad básica de 32 CST a 40 °C).</p>	<p>Al utilizar aceites biológicos (aceites con base de ésteres sintéticos o naturales, por ejemplo, éster metílico de colza), no deberá superarse el límite máx. de 0,1 mg/m³ de contenido de aceite residual (véase ISO 8573-1 clase 2).</p> <p>Al utilizar aceites minerales (por ejemplo, aceites HLP según DIN 51524 partes 1 a 3) o aceites equivalentes con base de polialfaolefinas (PAO), el contenido de aceite residual no deberá exceder un máximo de 5 mg/m³ (véase ISO 8573-1 clase 4).</p> <p>No es admisible un contenido mayor de aceite residual independientemente del aceite del compresor, ya que de lo contrario se produciría un lavado del lubricante con el transcurso del tiempo.</p>

Hoja de datos

-  - Caudal
hasta 780 l/min
-  - Ancho de las válvulas
14 mm
-  - Tensión
24 V DC

**Especificaciones técnicas generales**

Estructura del terminal de válvulas	Modular y ampliable
Conexiones eléctricas	Multipolo
	Interfaz I-Port/IO-Link
Tipo de accionamiento	Eléctrico
Tipo de control	Eléctrico
Tensión nominal de funcionamiento [V DC]	24
Fluctuaciones de tensión admisibles [%]	±25
Número máximo de posiciones de válvula	32
Número máximo de zonas de presión	32
Tamaño de válvula [mm]	14
Indicación del estado de señal	LED
Alimentación del aire de pilotaje	Interna o externa
Grado de protección	IP65, IP67, IP69K

Condiciones de funcionamiento y del entorno

Fluido de funcionamiento	Aire comprimido según ISO 8573-1:2010 [7:4:4] → página 22
Nota sobre el fluido de funcionamiento/mando	Puede funcionar con aire comprimido lubricado (posteriormente siempre deberá funcionar con aire lubricado)
Presión de funcionamiento	[MPa] -0,09 ... +0,8
	[bar] -0,9 ... +8
Presión de funcionamiento del terminal de válvulas con alimentación interna del aire de pilotaje	[MPa] 0,3 ... 0,8
	[bar] 3 ... 8
Presión de mando	[psi] 43,5 ... 116
	[MPa] 0,3 ... 0,8
	[bar] 3 ... 8
Temperatura ambiente	[°C] -5 ... +60
Temperatura del medio	[°C] -5 ... +50
Temperatura de almacenamiento	[°C] -20 ... +40
Clase de resistencia a la corrosión CRC ¹⁾	4
Marcado CE (véase la declaración de conformidad) ³⁾	Según Directiva CEM de la UE ²⁾
	Según la Directiva 2002/95/CE (RoHS)
Marcado KC	KC-CEM
Marcado UKCA (véase la declaración de conformidad) ³⁾	Según la normativa CEM del Reino Unido
	Según la normativa RoHS del Reino Unido
Conformidad PWIS	VDMA24364-B1/B2-L
Aptitud para el contacto con alimentos ³⁾	Véase la información complementaria sobre el material
Certificación	UL - Recognized (OL)
	RCM

1) Más información en www.festo.com/x/topic/kbk2) Consulte el ámbito de aplicación en la declaración de conformidad CE: www.festo.com/catalogue/... → Soporte/Descargas.

En caso de existir limitaciones de utilización de los equipos en zonas residenciales, comerciales e industriales, así como en empresas pequeñas, es posible que deban adoptarse medidas adicionales para reducir la emisión de interferencias.

3) Más información en www.festo.com/catalogue/... → Soporte/Descargas.**Características de ingeniería de seguridad**

Resistencia a los golpes e impactos	Prueba de impacto con grado de severidad 2 según FN 942017-5 y EN 60068-2-27
Resistencia a las vibraciones	Prueba de transporte con grado de severidad 2 según FN 942017-4 y EN 60068-2-6

Hoja de datos

Especificaciones técnicas: válvulas										
Código de función de posición 1-32										
		M	J	N	K	H	B	G	E	
Forma constructiva		Válvula de corredera								
Junta		Blanda								
Superposición		Superposición positiva								
Accionamiento manual auxiliar		Sin enclavamiento / con enclavamiento								
Tipo de control		Servopilotado								
Tipo de reposición		Muelle neumático	-	Muelle neumático			Muelle mecánico			
Tiempos de conmutación	Con. [ms]	13	9	9	10	10	12	10	12	
	Desc. [ms]	20	-	28	28	26	40	40	40	
	Conm. [ms]	-	24	-	-	-	18	20	18	
Caudal nominal normal	[l/min]	550 ... 670	550 ... 670	550 ... 650	550 ... 600	550 ... 650	550 ... 630	500 ... 610	420 ... 480	
Nota sobre el caudal nominal normal	[l/min]	MPA-C: 720	MPA-C: 770	MPA-C: 730	MPA-C: 760	MPA-C: 730	MPA-C: 690	MPA-C: 660	MPA-C: 550	
	[l/min]	MPA-L: 670	MPA-L: 670	MPA-L: 650	MPA-L: 600	MPA-L: 650	MPA-L: 630	MPA-L: 610	MPA-L: 480	
	[l/min]	MPA-S: 550	MPA-S: 550	MPA-S: 550	MPA-S: 550	MPA-S: 550	MPA-S: 550	MPA-S: 500	MPA-S: 420	
Sentido de flujo		Reversible	Reversible	No reversible	No reversible	No reversible	Reversible	Reversible	Reversible	
Aptitud para vacío		Sí	Sí	No	No	No	Sí	Sí	Sí	
Presión de funcionamiento	[MPa]	-0,09 ... +1		0,3 ... 1		-0,09 ... +1				
	[bar]	-0,9 ... +10		3 ... 10		-0,9 ... +10				
Presión de mando	[MPa]	0,3 ... 0,8								
	[bar]	3 ... 8								
Tipo de fijación		Con taladro pasante								
Par de apriete máximo para la fijación de la válvula		[Nm] 0,65								

Especificaciones técnicas: válvulas											
Código de función de posición 1-32											
		X	W	D	I	MS	NS	KS	HS	DS	
Forma constructiva		Válvula de corredera									
Junta		Blanda									
Superposición		Superposición positiva									
Accionamiento manual auxiliar		Sin enclavamiento / con enclavamiento									
Tipo de control		Servopilotado									
Tipo de reposición		Muelle neumático				Muelle mecánico					
Tiempos de conmutación	Con. [ms]	12	12	9	10	13	12	12	12	10	
	Desc. [ms]	20	20	26	28	41	20	20	20	20	
	Conm. [ms]	-	-	-	-	-	-	-	-	-	
Caudal nominal normal	[l/min]	360 ... 400	300 ... 340	550 ... 650	550 ... 670	550 ... 670	470 ... 520	470 ... 560	470 ... 520	500 ... 570	
Nota sobre el caudal nominal normal	[l/min]	MPA-C: 510	MPA-C: 450	MPA-C: 720	MPA-C: 730	MPA-C: 730	MPA-C: 550	MPA-C: 600	MPA-C: 550	MPA-C: 570	
	[l/min]	MPA-L: 400	MPA-L: 300	MPA-L: 650	MPA-L: 670	MPA-L: 670	MPA-L: 520	MPA-L: 560	MPA-L: 520	MPA-L: 570	
	[l/min]	MPA-S: 360	MPA-S: 340	MPA-S: 550	MPA-S: 550	MPA-S: 550	MPA-S: 470	MPA-S: 470	MPA-S: 470	MPA-S: 500	
Sentido de flujo		Reversible	Reversible	No reversible	No reversible	Reversible	Reversible	Reversible	Reversible	Reversible	
Aptitud para vacío		Sí	Sí	No	No	Sí	Sí	Sí	Sí	Sí	
Presión de funcionamiento	[MPa]	-0,09 ... +1		0,3 ... 1		-0,09 ... +0,8					
	[bar]	-0,9 ... +10		3 ... 10		-0,9 ... +8					
Presión de mando	[MPa]	0,3 ... 0,8									
	[bar]	3 ... 8									
Tipo de fijación		Con taladro pasante									
Par de apriete máximo para la fijación de la válvula		[Nm] 0,65									

Características de ingeniería de seguridad: válvulas	
Impulso de control positivo máximo con señal 0	[μs] 400
Impulso de control negativo máximo con señal 1	[μs] 200
Resistencia a los golpes e impactos	Prueba de impacto con grado de severidad 2 según FN 942017-5 y EN 60068-2-27
Resistencia a las vibraciones	Prueba de transporte con grado de severidad 2 según FN 942017-4 y EN 60068-2-6

Hoja de datos

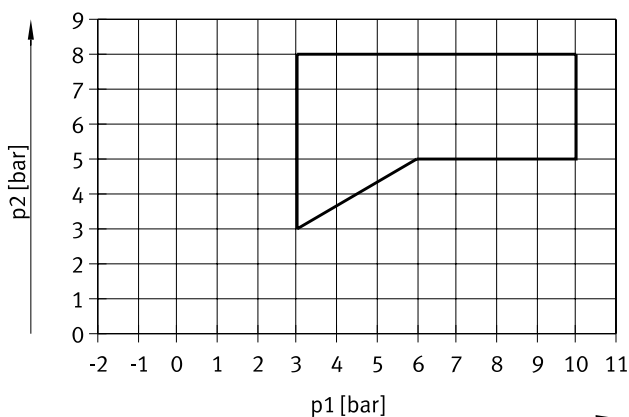
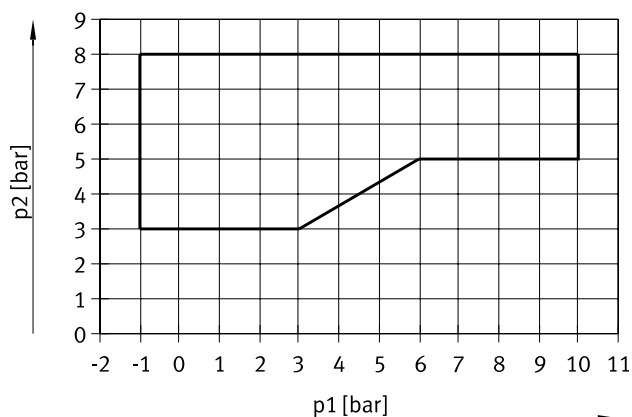
Conexiones neumáticas		
Placa final derecha		
Alimentación	1	Rosca G3/8
Conexión de descarga de aire	3	Rosca G3/8
	5	Rosca G3/8
	L	Rosca G1/8
Alimentación del aire de pilotaje	12/14	Rosca G1/8
Escape del pilotaje	82/84	Rosca G1/8
Placa final izquierda		
Alimentación	1	Rosca G3/8
Conexión de descarga de aire	3	Rosca G3/8
	5	Rosca G3/8
Módulo de alimentación		
Alimentación	1	Rosca G3/8
Conexión de descarga de aire	3	Rosca G3/8
	5	Rosca G3/8
Placa base		
Utilizaciones	2	Rosca G1/4
	4	Rosca G1/4
Placa base con alimentación adicional		
Alimentación	1	Rosca G1/4
Conexión de descarga de aire	3	Rosca G1/4
	5	Rosca G1/4
Utilizaciones	2	Rosca G1/4
	4	Rosca G1/4

Hoja de datos

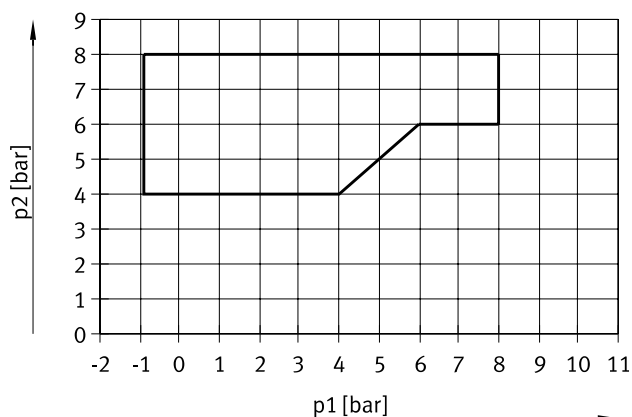
Presión de mando p2 en función de la presión de trabajo p1 con alimentación externa del aire de pilotaje

Para válvulas con código de función de posición 1-32: M, J, B, G, E, W, X

Para válvulas con código de función de posición 1-32: N, K, H, D, I



Para las válvulas con código de función de posición 1-32: MS, NS, KS, HS, DS



Consumo de corriente por bobina magnética con tensión nominal

Corriente nominal de arranque	[mA]	50
Corriente nominal con reducción de corriente	[mA]	10
Tiempo hasta la reducción de corriente	[ms]	20

Materiales

Placa base	Reforzada con PA
Módulo de alimentación	Reforzado con PA
Placa final	Reforzada con PA
Válvula	Fundición inyectada de aluminio
Tapa	Reforzada con PA
Juntas	EPDM, NBR
Elemento de separación de zonas de presión	Reforzado con PA, NBR
Tirante	Acero inoxidable
Espárrago	Acero inoxidable
Nota sobre los materiales	En conformidad con la Directiva 2002/95/CE (RoHS)

Hoja de datos

Peso del producto	Pesos aproximados [g]	
Placa base	160	
Módulo de alimentación	156	
Placa final izquierda	246	
Placa final derecha	224	
Válvula	77	
Tapa	42	
Posición no ocupada	23	
Elemento de separación de zonas de presión	15	
Tornillo para tirante	3	
Casquillo para tirante 36/46/56/66 mm	6/8/9/11	
Prolongador de tirante, 21/27 mm	3/4	
Espárrago	80	

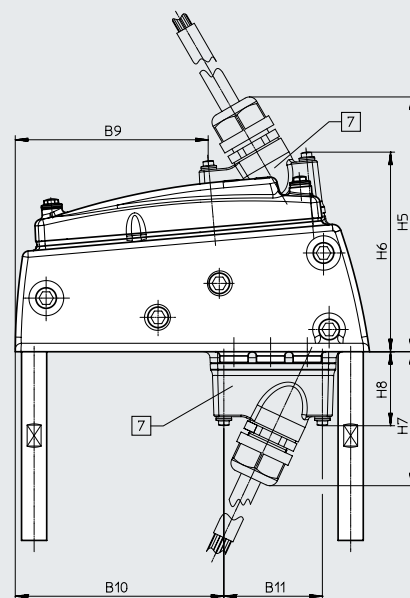
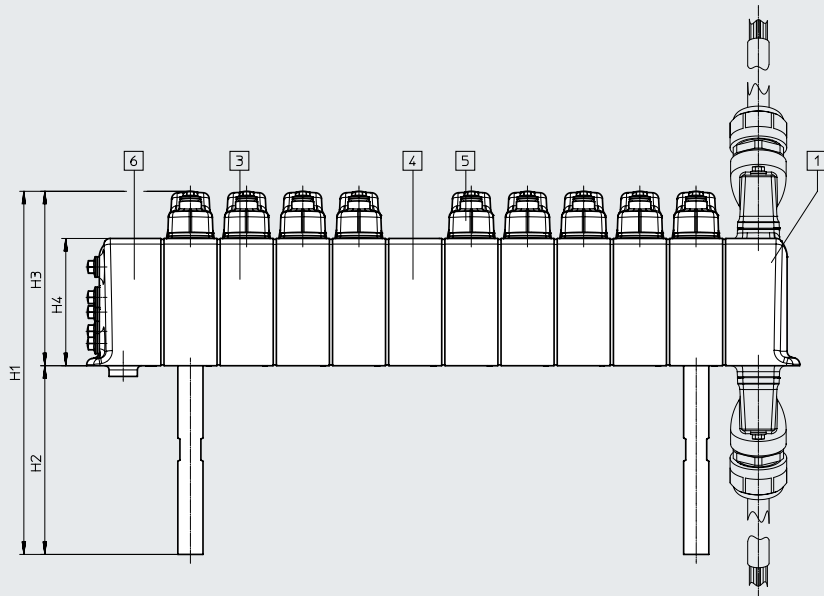
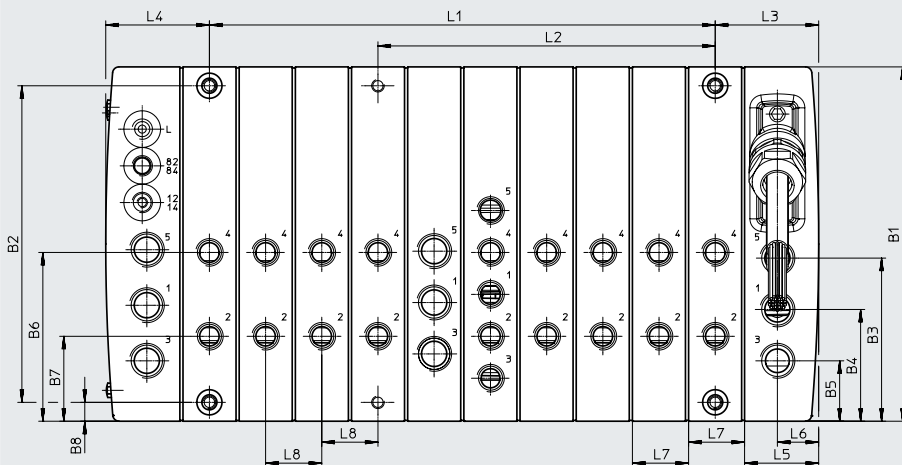
Peso del producto: barras roscadas de los tirantes																
Longitud [mm]	5	45	85	125	165	205	245	285	325	365	405	445	485	525	565	605
Barras roscadas de los tirantes [g]	2	11	20	29	38	47	54	65	72	80	89	98	109	118	127	136
Longitud [mm]	645	685	725	765	786	805	845	866	885	925	946	965	1005	1026	1045	
Barras roscadas de los tirantes [g]	145	154	163	170	174	181	188	192	198	205	209	214	225	229	234	

Hoja de datos

Dimensiones

Descarga de datos CAD → www.festo.com

Terminal de válvulas



[1] Conexión eléctrica de la placa final izquierda

[3] Placa base
[4] Módulo de alimentación

[5] Tapa
[6] Placa final derecha

[7] Conexión eléctrica

Código de producto	B1	B2	B3	B4	B5	B6	B7	B8	B9	B10	B11	H1	H2	H3	H4	H5
MPA-C	169	151	77,8	53,3	28,8	80,5	40,5	9	92	99,5	47	172,7	90	82,7	60,7	121,5

Código de producto	H6	H7	H8	L1	L2	L3	L4	L5	L6	L7	L8
MPA-C	95,2	64,9	36,4	(n-1) x 26,8	(n-1) x 26,8	49,6	49,5	35,4	19,7	26,8	26,8

1) n = Suma del número de placas base/posiciones de válvula y módulos de alimentación

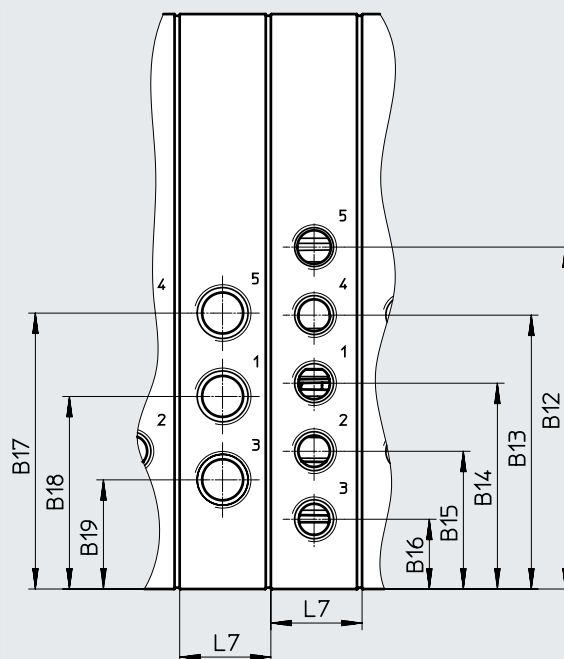
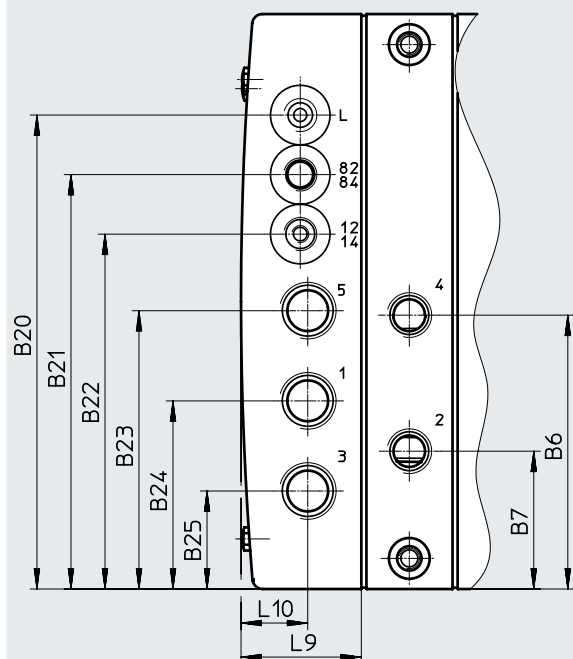
Hoja de datos

Dimensiones: conexiones neumáticas

Descarga de datos CAD → www.festo.com

Placa final derecha, placa base con taladros de fijación

Módulo de alimentación, placa base con fuente de alimentación adicional



	B12	B13	B14	B15	B16	B17	B18	B19	L7
Módulo de alimentación, placa base con alimentación adicional	100,5	80,5	60,5	40,5	20,5	81,1	56,6	32,1	26,8

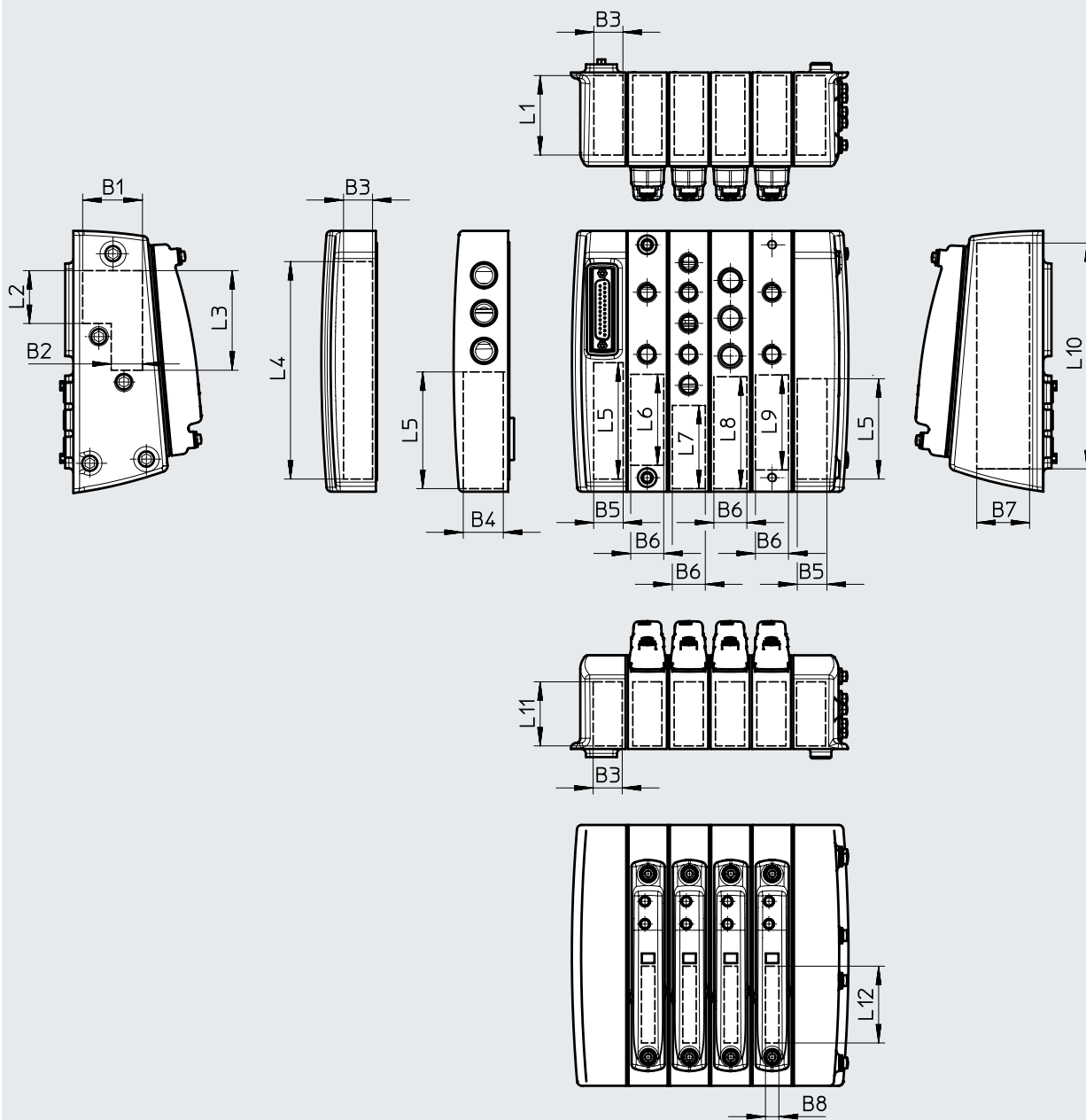
	B6	B7	B20	B21	B22	B23	B24	B25	L9	L10
Placa final derecha	80,5	40,5	139,3	121,8	104,3	81,8	55,3	28,8	35,4	19,6

Hoja de datos

Dimensiones

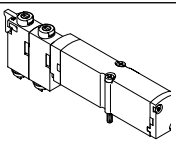
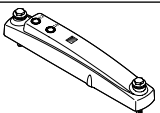
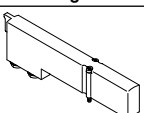
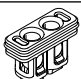
Descarga de datos CAD → www.festo.com

Superficies de etiquetado

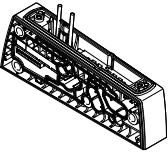
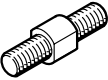
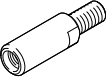
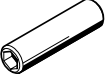
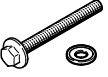


Código de producto	B1	B2	B3	B4	B5	B6	B7	B8	L1	L2	L3	L4	L5	L6	L7	L8	L9	L10	L11	L12
MPA-C	38	20	18	25	19	21	34	8	51	34	64	140	65	58	53	72	61	146	41	49

Accesorios

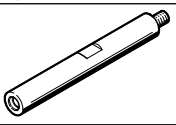

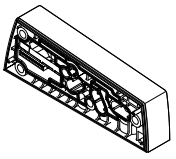
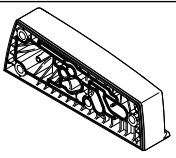
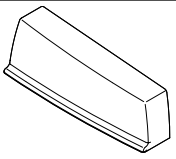
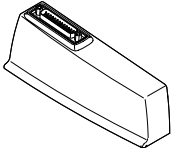
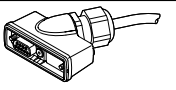
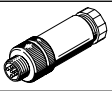
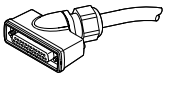
Referencias de pedido		Código	Función de la válvula	N.º art.	Código de producto
Electroválvula individual					
	Válvula de 5/2 vías				
	Función de la posición 1-32: M		Monoestable	578806	VMPA14-M1HF-M-PI
	Función de la posición 1-32: MS		Monoestable, reposición por muelle mecánico	578817	VMPA14-M1HF-MS-PI
	Función de la posición 1-32: J		Biestable	578805	VMPA14-M1HF-J-PI
	Válvula de 2x 3/2 vías				
	Función de la posición 1-32: N		Normalmente abierta	578813	VMPA14-M1HF-N-PI
	Función de la posición 1-32: NS		Normalmente abierta, reposición por muelle mecánico	578819	VMPA14-M1HF-NS-PI
	Función de la posición 1-32: K		Normalmente cerrada	578812	VMPA14-M1HF-K-PI
	Función de la posición 1-32: KS		Normalmente cerrada Reposición por muelle mecánico	578818	VMPA14-M1HF-KS-PI
	Función de la posición 1-32: H		Posición normal 1 abierta, 1 cerrada	578814	VMPA14-M1HF-H-PI
	Función de la posición 1-32: HS		Posición normal 1 abierta, 1 cerrada, Reposición por muelle mecánico	578821	VMPA14-M1HF-HS-PI
	Válvula de 5/3 vías				
	Función de la posición 1-32: B		Centro a presión	578807	VMPA14-M1HF-B-PI
	Función de la posición 1-32: G		Centro cerrado	578809	VMPA14-M1HF-G-PI
	Función de la posición 1-32: E		Centro a descarga	578808	VMPA14-M1HF-E-PI
	Válvula de 3/2 vías				
Función de la posición 1-32: W		Normalmente abierta, alimentación externa de la presión	578811	VMPA14-M1HF-W-PI	
Función de la posición 1-32: X		Normalmente cerrada, alimentación externa de la presión	578810	VMPA14-M1HF-X-PI	
Válvula de 2x 2/2 vías					
Función de la posición 1-32: D		Normalmente cerrada	578815	VMPA14-M1HF-D-PI	
Función de la posición 1-32: DS		Normalmente cerrada Reposición por muelle mecánico	578820	VMPA14-M1HF-DS-PI	
Función de la posición 1-32: I		1 normalmente cerrada, 1 normalmente cerrada, exclusivamente reversible	578816	VMPA14-M1HF-I-PI	
Tapa					
	-	Tapa en una posición de válvula	Sin accionamiento manual auxiliar	576588	VMPAC-VC-14
			Con accionamiento manual auxiliar para un servopilotaje	576586	VMPAC-VC-MO-14-1
			Con accionamiento manual auxiliar para dos servopilotajes	576587	VMPAC-VC-MO-14-2
Placa ciega					
	Función de la posición 1-32: L	Placa ciega para una posición de válvula en lugar de una válvula, se adjunta una etiqueta adhesiva.		573729	VMPA14-RP
Válvula de antirretorno					
	Conexión neumática 3: SH Conexión neumática 5: QH	Válvula de antirretorno para instalar en los canales 3 y 5 (Suministro: 10 válvulas de antirretorno y una herramienta de montaje)		8039820	VMPA14RV

Accesorios

Referencias de pedido	Código	Descripción	N.º art.	Código de producto	UE ¹⁾	
Placa base						
	Código de producto del bloque modular 1-40: F	para 1 bobina magnética	–	576572	VMPAC-AP-14-1	1
		Con taladros de fijación	–	576574	VMPAC-AP-14-B-1	1
		Con alimentación adicional	–	576576	VMPAC-AP-14-SP-1	1
	Código de producto del bloque modular 1 - 40: E	Para 2 bobinas magnéticas	–	576573	VMPAC-AP-14-2	1
		Con taladros de fijación	–	576575	VMPAC-AP-14-B-2	1
		Con alimentación adicional	–	576577	VMPAC-AP-14-SP-2	1
Tirante						
	–	Barra roscada para tirantes, ancho de llave de 5 mm La selección de la combinación de barra roscada y casquillo depende del número y del ancho de las placas individuales (→ página 16).	5 mm	8025286	VMPAC-ZAS-5	5
			45 mm	8025287	VMPAC-ZAS-45	5
			85 mm	8025288	VMPAC-ZAS-85	5
			125 mm	8025289	VMPAC-ZAS-125	5
			165 mm	8025290	VMPAC-ZAS-165	5
			205 mm	8025291	VMPAC-ZAS-205	5
			245 mm	8025292	VMPAC-ZAS-245	5
			285 mm	8025293	VMPAC-ZAS-285	5
			325 mm	8025294	VMPAC-ZAS-325	5
			365 mm	8025295	VMPAC-ZAS-365	5
			405 mm	8025296	VMPAC-ZAS-405	5
			445 mm	8025297	VMPAC-ZAS-445	5
			485 mm	8025298	VMPAC-ZAS-485	5
			525 mm	8025299	VMPAC-ZAS-525	5
			565 mm	8025300	VMPAC-ZAS-565	5
			605 mm	8025301	VMPAC-ZAS-605	5
			645 mm	8025302	VMPAC-ZAS-645	5
			685 mm	8025303	VMPAC-ZAS-685	5
			725 mm	8025304	VMPAC-ZAS-725	5
			765 mm	8025305	VMPAC-ZAS-765	5
			786 mm	8032685	VMPAC-ZAS-786	5
805 mm	8025306	VMPAC-ZAS-805	5			
845 mm	8025307	VMPAC-ZAS-845	5			
866 mm	8032686	VMPAC-ZAS-866	5			
885 mm	8025308	VMPAC-ZAS-885	5			
925 mm	8025309	VMPAC-ZAS-925	5			
946 mm	8032687	VMPAC-ZAS-946	5			
965 mm	8025310	VMPAC-ZAS-965	5			
1005 mm	8025311	VMPAC-ZAS-1005	5			
1026 mm	8032688	VMPAC-ZAS-1026	5			
1045 mm	8025312	VMPAC-ZAS-1045	5			
	–	Prolongador de tirante para montar el terminal de válvulas con tirante en el patrón fijo (→ página 16).	21 mm	8038824	VMPAC-ZAE-20	5
		Prolongador de tirante, para ampliar con posterioridad el terminal de válvulas con una placa base o un módulo de alimentación	27 mm	8025281	VMPAC-ZAE-14	5
	–	Casquillo, hexágono interior 4 mm	36 mm	8025282	VMPAC-ZAH-36	5
			46 mm	8025283	VMPAC-ZAH-46	5
			56 mm	8025284	VMPAC-ZAH-56	5
			66 mm	8025285	VMPAC-ZAH-66	5
	–	Kit de tornillos M4x38 mm con hexágono exterior de 6 mm, con discos selladores, para tirante	38 mm	8025280	VMPAC-M4X38	5

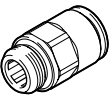
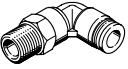
1) Unidades por embalaje.

Accesorios

Referencias de pedido	Código	Descripción	N.º art.	Código de producto
Fijación				
	Tipo de fijación: Y	Espárrago para fijar los terminales de válvulas	4 unidades	576585 VMPAC-BA
Elemento de separación				
	-	Para la separación de zonas de presión	3 unidades	576578 VMPAC-TE-1-3-5
Módulo de alimentación				
	Código de producto del bloque modular 1-40: U	Con módulo distribuidor eléctrico	576569	VMPAC-SP-0
Placa final derecha				
	Aire de pilotaje: Z	Con alimentación interna del aire de pilotaje	576563	VMPAC-EPR-IN
	Aire de pilotaje: -	Con alimentación externa del aire de pilotaje	576564	VMPAC-EPR-EX
Placa final izquierda				
	Conexión eléctrica: MS1	Conexión eléctrica abajo	Sub-D, 25 pines, 24 direcciones	576557 VMPAC-EPL-MP-SD25
	Conexión eléctrica: MS3		Sub-D, 44 pines, 32 direcciones	576559 VMPAC-EPL-MP-SD44
	Conexión eléctrica: PT		Nodo con interfaz I-Port 32 direcciones	576561 VMPAC-EPL-IP
	Conexión eléctrica: MS1	Conexión eléctrica arriba	Sub-D, 25 pines, 24 direcciones	576558 VMPAC-EPL-MP-SD25-0
	Conexión eléctrica: MS3		Sub-D, 44 pines, 32 direcciones	576560 VMPAC-EPL-MP-SD44-0
	Conexión eléctrica: PT		Nodo con interfaz I-Port 32 direcciones	576562 VMPAC-EPL-IP-0
Cable de conexión para interfaz I-Port/IO-Link				
	Cable de conexión: FH	Zócalo de 9 pines, Sub-D, extremo abierto del cable, 5 hilos	2,5 m	2376018 NEBC-C-S1WA9HS-K-2.5-N-B-LE5-PT-S10
	Cable de conexión: FI		5 m	2376019 NEBC-C-S1WA9HS-K-5-N-B-LE5-PT-S10
	Cable de conexión: FJ		10 m	2376020 NEBC-C-S1WA9HS-K-10-N-B-LE5-PT-S10
	-		Longitud X ¹⁾	4106124 NEBC-C-S1WA9HS-K-...-N-B-LE5-PT-S10
	-	Conector M12x1, 5 pines, recto, para cable de conexión NEBC-C-S1WA9...	175380	FBS-M12-5GS-PG9
Cable de conexión para conexión multipolo				
	Cable de conexión: FA	Zócalo de 25 pines, Sub-D, extremo abierto del cable, 25 hilos	2,5 m	2265131 NEBV-C-S1WA25HS-K-2.5-N-LE25-S10
	Cable de conexión: FB		5 m	2265132 NEBV-C-S1WA25HS-K-5-N-LE25-S10
	Cable de conexión: FC		10 m	2265133 NEBV-C-S1WA25HS-K-10-N-LE25-S10
	Cable de conexión: FD	Zócalo de 44 pines, Sub-D HD, extremo abierto del cable, 36 hilos	2,5 m	577376 NEBV-C-S7WA44HS-K-2.5-N-LE36-S10
	Cable de conexión: FE		5 m	577377 NEBV-C-S7WA44HS-K-5-N-LE36-S10
	Cable de conexión: FG		10 m	577378 NEBV-C-S7WA44HS-K-10-N-LE36-S10

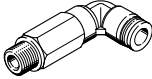
1) Longitud del cable 0,5 ... 20 m.

Accesorios

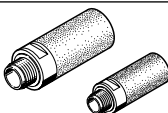

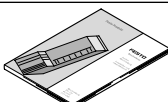
Referencias de pedido	Código	Información del material del cuerpo	Rosca de conexión	Para diámetro exterior del tubo flexible [mm]	N.º art.	Código de producto	UE ¹⁾		
Racor rápido roscado, recto									
	Tipo de racor rápido roscado: NPQH	Latón, niquelado	G1/8	4	578338	NPQH-D-G18-Q4-P10	10		
				6	578339	NPQH-D-G18-Q6-P10	10		
				8	578340	NPQH-D-G18-Q8-P10	10		
			G1/4	6	578341	NPQH-D-G14-Q6-P10	10		
				8	578342	NPQH-D-G14-Q8-P10	10		
				10	578343	NPQH-D-G14-Q10-P10	10		
				12	578344	NPQH-D-G14-Q12-P10	10		
				G3/8	8	578345	NPQH-D-G38-Q8-P10	10	
					10	578346	NPQH-D-G38-Q10-P10	10	
			12		578347	NPQH-D-G38-Q12-P10	10		
			Tipo de racor rápido roscado: NPCK	Acero inoxidable de alta aleación	G1/8	6	1366257	NPCK-C-D-G18-K6	1
						8	1490383	NPCK-C-D-G18-K8	1
						10	1489336	NPCK-C-D-G14-K10	1
					G1/4	8	1691701	NPCK-C-D-G14-K8	1
						10	1489336	NPCK-C-D-G14-K10	1
	12	1489614				NPCK-C-D-G38-K10	1		
	Tipo de racor rápido roscado: QS	PBT			G1/8	4	186095	QS-G1/8-4	10
						6	186096	QS-G1/8-6	10
						8	186098	QS-G1/8-8	10
			G1/4	6	186097	QS-G1/4-6	10		
				8	186099	QS-G1/4-8	10		
				10	186101	QS-G1/4-10	10		
				12	186350	QS-G1/4-12	10		
			G3/8	8	186100	QS-G3/8-8	10		
				10	186102	QS-G3/8-10	10		
				12	186103	QS-G3/8-12	10		
			16	186347	QS-G3/8-16	1			
Racor rápido roscado en L									
	Tipo de racor rápido roscado: NPQH	Latón, niquelado	G1/8	4	578280	NPQH-L-G18-Q4-P10	10		
				6	578281	NPQH-L-G18-Q6-P10	10		
				8	578282	NPQH-L-G18-Q8-P10	10		
			G1/4	6	578283	NPQH-L-G14-Q6-P10	10		
				8	578284	NPQH-L-G14-Q8-P10	10		
				10	578285	NPQH-L-G14-Q10-P10	10		
				12	578286	NPQH-L-G14-Q12-P10	10		
				G3/8	8	578287	NPQH-L-G38-Q8-P10	10	
					10	578288	NPQH-L-G38-Q10-P10	10	
			12		578289	NPQH-L-G38-Q12-P10	10		
			Tipo de racor rápido roscado: QSL	PBT	G1/8	4	186116	QSL-G1/8-4	10
						6	186117	QSL-G1/8-6	10
						8	186119	QSL-G1/8-8	10
					G1/4	6	186118	QSL-G1/4-6	10
						8	186120	QSL-G1/4-8	10
	10	186122				QSL-G1/4-10	10		
	12	186351				QSL-G1/4-12	10		
	G3/8	8			186121	QSL-G3/8-8	10		
		10			186123	QSL-G3/8-10	10		
		12	186124	QSL-G3/8-12	10				

1) Unidades por embalaje.

Accesorios

Referencias de pedido										
	Código	Información del material del cuerpo	Rosca de conexión	Para diámetro exterior del tubo flexible [mm]	N.º art.	Código de producto	UE ¹⁾			
Racor rápido roscado en L, largo										
	Tipo de racor rápido roscado: NPQH	Latón, niquelado	G1/8	4	578263	NPQH-LL-G18-Q4-P10	10			
				6	578264	NPQH-LL-G18-Q6-P10	10			
				8	578265	NPQH-LL-G18-Q8-P10	10			
			G1/4		6	578266	NPQH-LL-G14-Q6-P10	10		
					8	578267	NPQH-LL-G14-Q8-P10	10		
					10	578268	NPQH-LL-G14-Q10-P10	10		
			G3/8		10	578269	NPQH-LL-G38-Q10-P10	10		
					G1/8		4	186127	QSSL-G1/8-4	10
							6	186128	QSSL-G1/8-6	10
	8	186130	QSSL-G1/8-8	10						
	G1/4		6	186129	QSSL-G1/4-6	10				
			8	186131	QSSL-G1/4-8	10				
			10	186133	QSSL-G1/4-10	10				
	G3/8		8	186132	QSSL-G3/8-8	10				
			10	186134	QSSL-G3/8-10	10				
12			186135	QSSL-G3/8-12	10					

1) Unidades por embalaje.

Referencias de pedido							
	Código	Descripción		N.º art.	Código de producto	UE ¹⁾	
Silenciador							
	-	Rosca de conexión	G1/8	161419	UC-1/8	1	
			G1/4	165004	UC-1/4	1	
			G3/8	1707427	UC-3/8	1	
				576759	UC-3/8-20	20	
Tapón ciego							
	-	Rosca, hexágono exterior	G1/8	196720	CDV15.0-B-G1/8	1	
			G1/4	8035644	CDV15.0-B-G1/4	1	
			G3/8	196712	CDV15.0-B-G3/8	1	
Documentación de usuario							
	Documentación: DE	Neumática MPA-C	Alemán	8023739	MPAC-VI-DE		
	Documentación: EN		Inglés	8023740	MPAC-VI-EN		
	Documentación: FR		Francés	8023742	GDCV-MPAC-FR		
	Documentación: ES		Español	8023741	GDCV-MPAC-ES		
	Documentación: IT		Italiano	8023744	GDCV-MPAC-IT		
	Documentación: ZH		Chino	8023745	GDCV-MPAC-ZH		

1) Unidades por embalaje.