

Elementos de fijación

FESTO



Programa básico de Festo
Resuelve el 80% de sus tareas de automatización




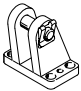
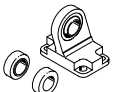


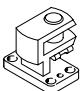

En todo el mundo: Rápida disponibilidad, también a largo plazo
Convincente: Siempre con la calidad de Festo
Rápida: Selección sencilla

El programa básico de Festo es una selección previa de las funciones y los productos más importantes, y forma parte de nuestra gama de productos completa.

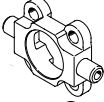

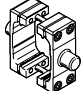
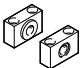
En el programa básico encontrará la mejor relación calidad-precio para su automatización.

¡Busque la
estrella!

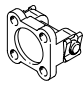

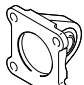
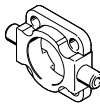



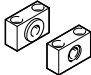










Ayuda para la selección

Elementos de fijación Combinaciones posibles		Brida basculante									→ Página/ Internet
		SNC	SNCB	SNCS	SNG	SNGB	SUA	SZB	SZSB	SNCL	
Caballete											
LBN		-	-	-	-	-	■	-	■	■	4
LN		-	■	-	-	■	■	■	-	-	5
LNG		-	■	-	-	■	■	-	-	-	6
LBG		-	-	■	-	-	-	-	-	-	7
LSN		-	■	-	-	■	■	-	-	-	8
LSNG		■	-	-	■	-	-	-	-	-	9
LSNSG		■	-	-	■	-	-	-	-	-	10
LQG ¹⁾		-	-	-	-	-	-	-	-	-	11
Perno roscado											
GBS		para montaje giratorio de accionamientos • DSEU, ESEU (∅ 50/63 mm)									13

1) Combinable con cabeza de rótula SGS → www.festo.com.

Combinaciones posibles	Brida basculante con pivotes		Kit de bridas basculantes con pivotes	→ Página/ Internet
	ZNCF	ZNG		
				
Brida basculante central				
LNZG		■	■	■

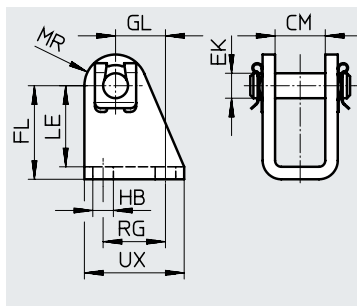
Ayuda para la selección

Sujetadores – Acero inoxidable						→ Página/Internet
Combinaciones posibles		Brida basculante			Brida basculante con pivotes	
		SNCB-R3	SNCL-R3	SNCS-R3	CRZNG	
						
Caballote						
CRLBN		-	■	-	-	4
CRLNG		■	-	-	-	6
LBG-R3		-	-	■	-	7
Brida basculante central						
CRLNZG		-	-	-	■	12
Sujetadores – Acero inoxidable						→ Página/Internet
Descripción						
Caballote						
CRLBN		para montaje giratorio de accionamientos • CRDSNU (ø 12 ... 25 mm)				1
Accesorios de fijación						
Descripción						→ Página/Internet
Tuerca deslizante						
NST		Para ranuras de perfil en unidades lineales, accionamientos y ejes, así como ejes guía				14
NST-HMV		Para sistemas multiteje				14
NSTL		Para carros en actuadores lineales y ejes, así como ejes guía				15
NSTH		Para carros en guías para cargas pesadas HD				15
Pasador de centraje						
ZBS		Para interfaces de dispositivos para accionamientos, ejes y pinzas				16
Casquillo para centrar						
ZBH		Para interfaces de dispositivos para accionamientos, ejes y pinzas				16
Manguito conector						
ZBV		para interfaces de dispositivos para accionamientos, ejes y pinzas				17
Fijación central						
SLZZ		Para interfaces de dispositivos para accionamientos y ejes				18
Tapa de la ranura						
ABP		Para fijación y ranuras para sensores				18

Hoja de datos

Caballote LBN

Material:
 acero, galvanizado
 En conformidad con la Directiva
 2002/95/CE (RoHS)
 Conformidad PWIS:
 VDMA24364-B1/B2-L



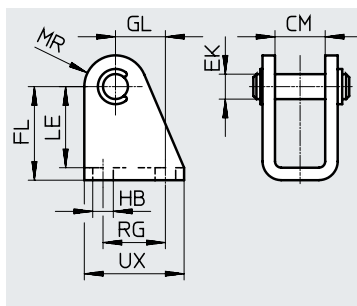
Dimensiones y referencias de pedido

Para diámetro [mm]	CM	EK ∅	FL	GL	HB ∅	LE	MR	RG	UX	CRC ¹⁾	Peso [g]	N.º art.	Código de producto
8/10	8,1	4	24 +0,3/-0,2	13,8	4,5	21,5	5	12,5	20	1	20	6057	LBN-8/10
12/16	12,1	6	27 +0,3/-0,2	13	5,5	24	7	15	25	1	40	★ 6058	LBN-12/16
20/25	16,1	8	30 +0,4/-0,2	16	6,6	26	10	20	32	1	84	★ 6059	LBN-20/25
32	16,1	10	35 +0,4/-0,2	18,5	6,6	31	11	24	35	1	110	195860	LBN-32
40	18,1	12	40 +0,4/-0,2	24,5	9	35	13	30	45	1	191	195861	LBN-40
50/63	21,1	16	45 +0,5/-0,2	28	9	39	14	34	50	1	300	195862	LBN-50/63

1) Más información en www.festo.com/x/topic/crc

Caballote CRLBN, acero inoxidable

Material:
 Acero de alta aleación
 En conformidad con la Directiva
 2002/95/CE (RoHS)
 Conformidad PWIS:
 VDMA24364-B1/B2-L



Dimensiones y referencias de pedido

Para diámetro [mm]	CM	EK ∅	FL	GL	HB	LE	MR	RG	UX	CRC ¹⁾	Peso [g]	N.º art.	Código de producto
12/16	12,1	6	27 +0,3/-0,2	13	5,5	24	7	15	25	4	39	161862	CRLBN-12/16
20/25	16,1	8	30 +0,4/-0,2	16	6,6	26	10	20	32	4	82	161863	CRLBN-20/25
32	16,1	10	35 +0,4/-0,2	18,5	6,6	31	11	24	35	4	106	195866	CRLBN-32
40	18,1	12	40 +0,4/-0,2	24,5	9	35	13	30	45	4	185	195867	CRLBN-40
50/63	21,1	16	45 +0,5/-0,2	28	9	39	14	34	50	4	293	195868	CRLBN-50/63

1) Más información en www.festo.com/x/topic/crc

Hoja de datos

Caballete LN

Material:

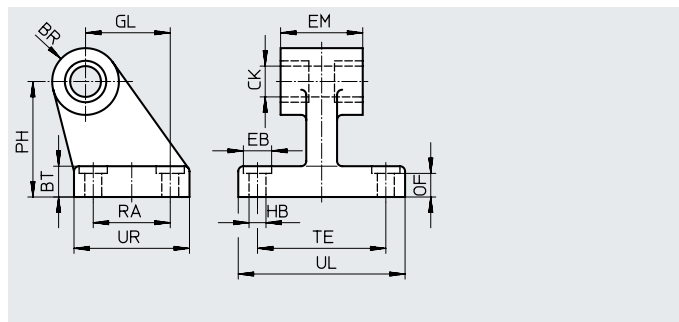
Ø 32 ... 50: acero de alta aleación

Ø 63 ... 320: fundición de grafito nodular

En conformidad con la Directiva 2002/95/CE (RoHS)

Conformidad PWIS:

VDMA24364-B1/B2-L



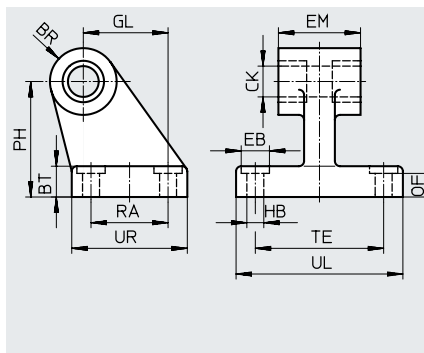
Dimensiones y referencias de pedido																	
Para diámetro [mm]	BR	BT	CK Ø	EB Ø H13	EM	GL	HB Ø H13	OF	PH	RA	TE	UL	UR	CRC ¹⁾	Peso [g]	N.º art.	Código de producto
32	10	8	10 H9	–	25,8 –0,4	21	5,5	–	32	18	38	51	31	2	149	5147	LN-32
40	11	10	12 H9	–	27,8 –0,4	24	5,5	–	36	22	41	54	35	2	192	5148	LN-40
50	12	12	12 H9	–	31,8 –0,4	33	6,6	–	45	30	50	65	45	2	323	5149	LN-50
63	14,5	12	16 H8	15	40 c11	37	6,6	10,8	50	35	52	67	51	1	545	5150	LN-63
80	14,5	14	16 H8	20	50 c11	47	9	12,7	63	40	66	86	60	1	877	5151	LN-80
100	18,5	15	20 H8	20	60 c11	55	9	13,7	71	50	76	96	70	1	1234	5152	LN-100
125	22	20	25 H8	20	70 c11	70	11	18,6	90	60	94	124	90	1	2632	9036	LN-125
160	31	25	30 H8	20	90 c11	97	14	23,6	115	88	118	156	126	1	6234	9037	LN-160
200	31	30	30 H8	26	90 c11	105	16	28,5	135	90	122	162	130	1	8678	9038	LN-200
250	38,5	35	40 H8	33	110 c11	128	22	33,5	165	110	150	200	160	1	14385	9039	LN-250
320	44,5	40	45 H8	40	120 c11	150	26	38,3	200	122	170	234	186	1	22404	9040	LN-320

1) Más información en www.festo.com/x/topic/crc

Hoja de datos

Caballote LNG con guía de fricción

Material:
 Ø 32 ... 50: acero de alta aleación
 Ø 63 ... 200: fundición de grafito nodular
 En conformidad con la Directiva 2002/95/CE (RoHS)
 Conformidad PWIS:
 VDMA24364-B2-L



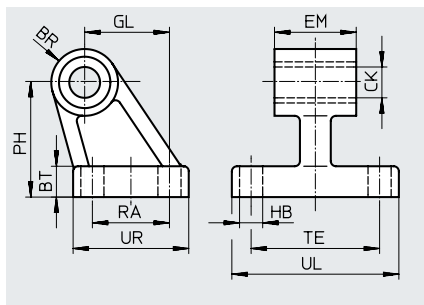
Dimensiones y referencias de pedido

Para diámetro [mm]	BR	BT	CK ∅ D11	EB ∅ H13	EM	GL	HB ∅ H13	OF	PH	RA	TE	UL	UR	CRC ¹⁾	Peso [g]	N.º art.	Código de producto
32	10	8	10	–	25,8 ^{-0,4}	21	6,6	–	32	18	38	51	31	2	133	★ 33890	LNG-32
40	11	10	12	–	27,8 ^{-0,4}	24	6,6	–	36	22	41	54	35	2	161	★ 33891	LNG-40
50	12	12	12	–	31,8 ^{-0,4}	33	9	–	45	30	50	65	45	2	281	★ 33892	LNG-50
63	15	12	16	15	40 ^{c11}	37	9	10,8	50	35	52	67	50	1	486	★ 33893	LNG-63
80	15	14	16	18	50 ^{c11}	47	11	12,7	63	40	66	86	60	1	805	★ 33894	LNG-80
100	19	15	20	18	60 ^{c11}	55	11	13,7	71	50	76	96	70	1	1141	33895	LNG-100
125	22	20	25	20	70 ^{c11}	70	14	18,6	90	60	94	124	90	1	2545	33896	LNG-125
200	31	30	30	26	90 ^{c11}	105	18	28,5	135	90	122	162	130	1	8630	33898	LNG-200

1) Más información en www.festo.com/x/topic/crc

Caballote CRLNG, acero inoxidable

Material:
 Acero inoxidable fundido
 Conformidad PWIS:
 VDMA24364-B2-L



Dimensiones y referencias de pedido

Para diámetro [mm]	BR	BT	CK ∅ D11	EB ∅ H13	EM	GL	HB ∅ H13	PH	RA	TE	UL	UR	CRC ¹⁾	Peso [g]	N.º art.	Código de producto
32	10	8	10	–	25,8 ^{-0,4}	21	6,6	32	18	38	51	31	4	133	161840	CRLNG-32
40	11	10	12	–	27,8	24	6,6	36	22	41	54	35	4	161	161841	CRLNG-40
50	12	12	12	–	31,8	33	9	45	30	50	65	45	4	281	161842	CRLNG-50
63	15	12	16	15	39,8	37	9	50	35	52	67	50	4	370	161843	CRLNG-63
80	15	14	16	18	49,8	47	11	63	40	66	86	60	4	562	161844	CRLNG-80
100	19	15	20	18	59,8	55	11	71	50	76	96	70	4	915	161845	CRLNG-100
125	22	20	25	20	69,8	70	14	90	60	94	124	90	4	2539	176951	CRLNG-125

1) Más información en www.festo.com/x/topic/crc

Hoja de datos

Caballote LBG/LBG-...-R3

El pivote roscado está provisto de un pasador elástico para evitar que gire.

Material:

LBG 32 ... 63: fundición de acero inoxidable

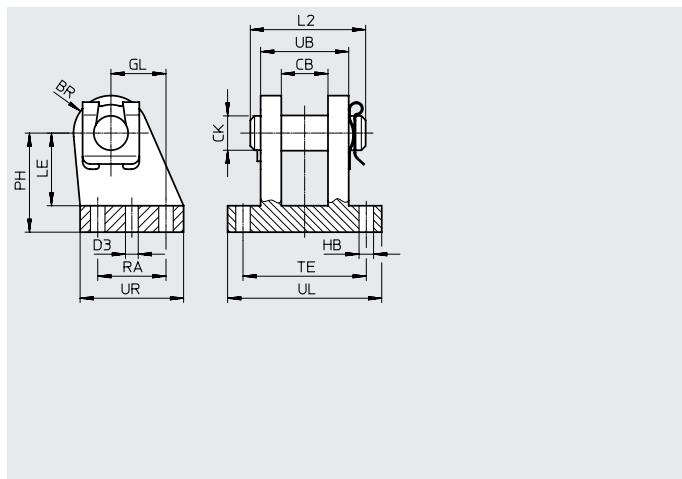
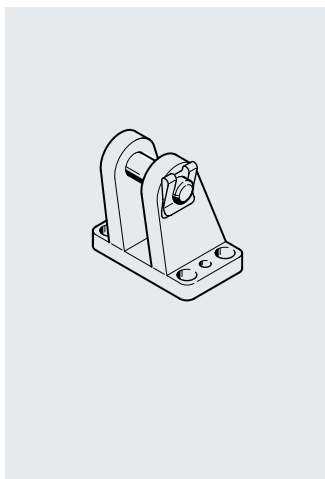
LBG 80 ... 125: fundición de grafito nodular

LBG-...-R3: acero inoxidable de alta aleación

En conformidad con la Directiva 2002/95/CE (RoHS)

Conformidad PWIS:

VDMA24364-B2-L



Dimensiones y referencias de pedido															
Para diámetro [mm]	BR		CB	CK ∅	D3 ∅	GL	HB ∅	L2	LE	PH	RA	TE	UB	UL	UR
		[R3]													
32	12	12	14,1	10	4,8	16	6,8	35	24	32	20	42	28	56	36
40	14	14	16,1	12	5,8	20	6,8	39	26	36	26	44	30	58	41,5
50	15	15	21,1	16	5,8	25	9,2	50	33	45	31	56	40	70	47
63	17	17	21,1	16	7,8	25	9,2	50	38	50	31	56	40	70	49
80	17	17	25,1	20	7,8	30	11	60	49	63	36	70	50	89	55
100	20	22	25,1	20	9,8	41	11	60	56	71	46	70	50	89	65
125	25	25	37,2	30	11,8	60	14	89	70	90	70	106	80	128	96

Para diámetro [mm]	Tipo básico				R3 – Protección elevada contra la corrosión			
	Tipo básico CRC ¹⁾	Peso [g]	N.º art.	Código de producto	Tipo básico CRC ¹⁾	Peso [g]	N.º art.	Código de producto
32	2	220	31761	LBG-32	3	220	2078790	LBG-32-R3
40	2	300	31762	LBG-40	3	300	2078792	LBG-40-R3
50	2	540	31763	LBG-50	3	540	2078794	LBG-50-R3
63	2	580	31764	LBG-63	3	580	2078795	LBG-63-R3
80	1	1050	31765	LBG-80	3	1050	2078797	LBG-80-R3
100	1	1375	31766	LBG-100	3	1375	2078799	LBG-100-R3
125	1	4140	31767	LBG-125	3	4140	2078837	LBG-125-R3

1) Más información en www.festo.com/x/topic/crc

Hoja de datos

Caballete LSN

Con cojinete esférico

Material:

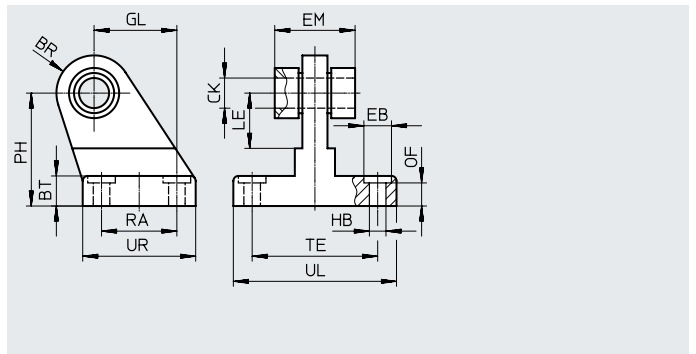
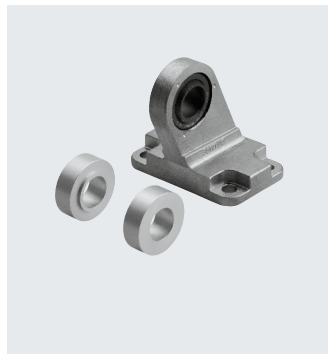
Ø 32 ... 50: acero de alta aleación

Ø 63 ... 320: fundición de grafito nodular

En conformidad con la Directiva 2002/95/CE (RoHS)

Conformidad PWIS:

VDMA24364-B2-L



Dimensiones y referencias de pedido

Para diámetro	BR	BT	CK Ø	EB Ø	EM	GL	HB Ø	LE	OF
[mm]	-1								
32	13	10	10 -0,008	10	25,8	21	5,5	16	4,5
40	15	10	12 -0,008	10	27,8	24	5,5	20	4,3
50	15	12	12 -0,008	11	31,8	33	6,6	22	5,2
63	20	12	16 -0,008	11	39,8	37	6,6	30	5,2
80	20	14	16 -0,008	15	49,8	47	9	31	5
100	24	15	20 -0,010	15	59,8	55	9	38	6
125	33	20	25 -0,010	22	69,8	70	11	-	18
160	36	25	30 -0,010	26	89,8	97	13,5	-	22
200	36	30	30 -0,010	30	89,8	105	16	-	27
250	43	35,5	40 -0,010	40	109,5	128	22	-	32
320	54	40,7	45 -0,010	48	119,8	150	26	-	37

Para diámetro	PH	RA	TE	UL	UR	CRC ¹⁾	Peso	N.º art.	Código de producto
[mm]	±0,5						[g]		
32	32	18	38	51	31	2	162	5561	LSN-32
40	36	22	41	54	35	2	219	5562	LSN-40
50	45	30	50	65	45	2	366	5563	LSN-50
63	50	35	52	67	50	1	471	5564	LSN-63
80	63	40	66	86	60	1	753	5565	LSN-80
100	71	50	76	96	70	1	1169	5566	LSN-100
125	90	60	94	124	90	1	2705	6987	LSN-125
160	115	88	118	156	126	1	5656	6988	LSN-160
200	135	90	122	162	130	1	7389	6989	LSN-200
250	165	110	150	200	160	1	13386	6990	LSN-250
320	200	122	170	234	186	1	21620	6991	LSN-320

1) Más información en www.festo.com/x/topic/crc

Hoja de datos

Caballote LSNG

Con cojinete esférico

Material:

Ø 32 ... 50:

acero de alta aleación

Ø 63 ... 200:

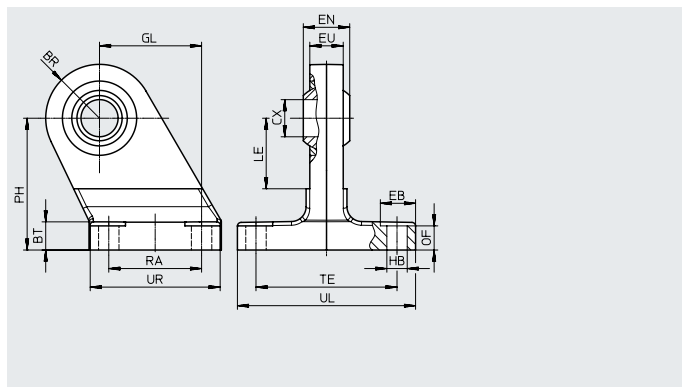
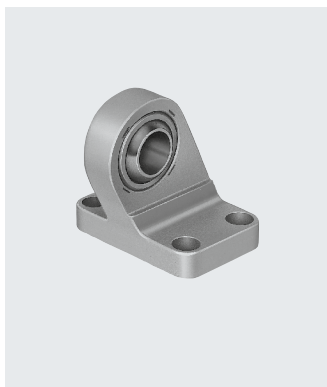
fundición de grafito nodular

En conformidad con la Directiva

2002/95/CE (RoHS)

Conformidad PWIS:

VDMA24364-B2-L

**Dimensiones y referencias de pedido**

Para diámetro	BR	BT	CN Ø	EB Ø +0,5	EN -0,1	EU -0,2	GL js14	HB Ø H13	OF
[mm]									
32	15	10 ±0,2	10 +0,013	–	14	10,5	21	6,6	8,5 +0,8
40	17	10 ±0,2	12 +0,015	–	16	12	24	6,6	8,5 +0,8
50	20	12 ±0,2	16 +0,015	–	21	15	33	9	10,5 +0,8
63	21+1,5/-0,5	12 ±0,6	16 +0,015	–	21	15	37	9	10,5 +0,8
80	26+1,5/-0,5	14 ±0,6	20 +0,018	–	25	18	47	11	12 +0,8
100	29	15 ±0,6	20 +0,018	–	25	18	55	11	13 +0,8
125	39	20 ±0,7	30 +0,018	20	37	25	70	14	17 +1
160	42	25 ±0,7	35 +0,021	20	43	28	97	14	21 +1
200	42	30 ±0,7	35 +0,021	26	43	28	105	18	26,5 +1

Para diámetro	PH	RA	TE	UL	UR	CRC ¹⁾	Peso	N.º art.	Código de producto
[mm]	js14	js14	js14				[g]		
32	32	18	38	51	31	2	172	31740	LSNG-32
40	36	22	41	54	35	2	228	31741	LSNG-40
50	45	30	50	65	45	2	416	31742	LSNG-50
63	50	35	52	67 ⁺¹	50 ⁺¹	1	541	31743	LSNG-63
80	63	40	66	86 ⁺¹	60 ⁺¹	1	997	31744	LSNG-80
100	71	50	76	96 ₋₁	70 ₋₁	1	1358	31745	LSNG-100
125	90	60	94	124 ₋₁	90 ₋₁	1	3071	31746	LSNG-125
160	115	88	118	156 ₋₁	126 ₋₁	1	6001	152599	LSNG-160
200	135	90	122	162 ₋₁	130 ₋₁	1	7368	152600	LSNG-200

1) Más información en www.festo.com/x/topic/crc

Hoja de datos

Caballote LSNSG

soldable,
Con cojinete esférico

Material:

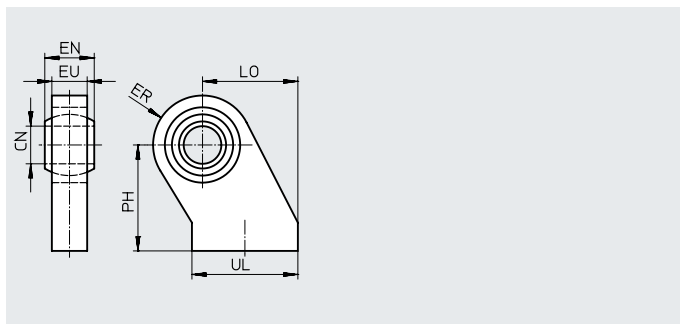
Ø 32 ... 125: acero cincado

En conformidad con la Directiva

2002/95/CE (RoHS)

Conformidad PWIS:

VDMA24364-B1/B2-L



Dimensiones y referencias de pedido

Para diámetro	CN Ø	EN	ER	EU	LO	PH	UL	CRC ¹⁾	Peso [g]	N.º art.	Código de producto
[mm]		-0,1	±0,5		±0,5	js15					
32	10 +0,013	14	15,5	10±0,3	27,5	32	28,5	1	105	31747	LSNSG-32
40	12 +0,015	16	17,5	12±0,3	30,5	36	33,5	1	160	31748	LSNSG-40
50	16 +0,015	21	20,5	15±0,3	40,5	45	43,5	1	300	31749	LSNSG-50
63	16 +0,015	21	22,5	15±0,3	44,5	50	48	1	370	31750	LSNSG-63
80	20 +0,018	25	28,5	18±0,5	57	63	58	1	700	31751	LSNSG-80
100	20 +0,018	25	29,5	18±0,5	65	71	67,5	1	830	31752	LSNSG-100
125	30 +0,018	37	39,5	25±0,5	85	90	87,5	1	1960	31753	LSNSG-125

1) Más información en www.festo.com/x/topic/crc

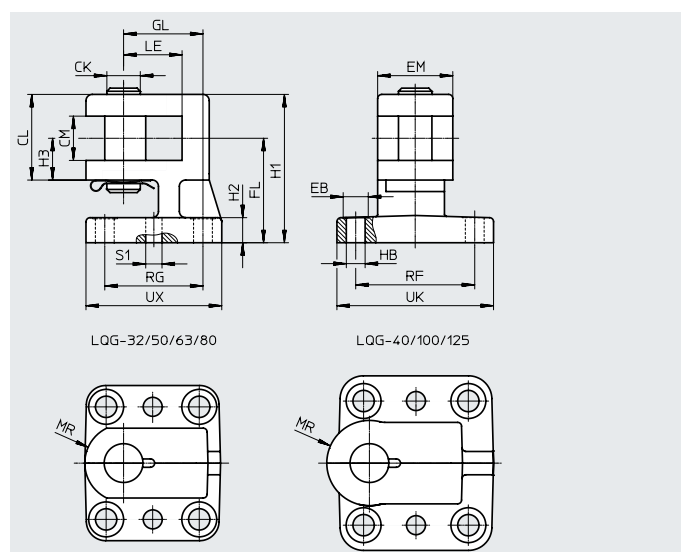
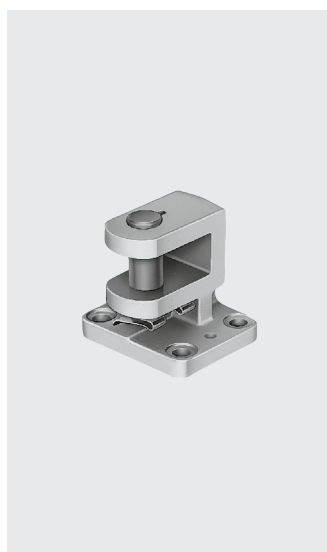
Hoja de datos

Caballote transversal LQG

El pivote roscado está provisto de un pasador elástico para evitar que gire.

Material:

fundición de grafito nodular
En conformidad con la Directiva
2002/95/CE (RoHS)
Conformidad PWIS:
VDMA24364-B1/B2-L

**Dimensiones y referencias de pedido**

Para diámetro [mm]	CK ∅ h9	CL	CM +0,2	EB ∅	EM	FL	GL	H1	H2	H3	HB ∅
32	10	27	14,2	11	25	32 ±0,3	22 ±0,3	45 ±0,5	9	14	6,6
40	12	31	16,2	11	25	36 js14	22 js14	52 ±0,5	9	15	6,6
50	16	41	21,2	15	32	45 js14	36 js14	66 ±0,5	9	20	9
63	16	41	21,2	15	36	50 js14	38 js14	71	12	20	9
80	20	51	25,1	18	36	63 js14	39 js14	89	14	25	11
100	20	51	25,1	18	42	71 js14	51 js14	97	14	25	11
125	30	80	37,1	19	50	90 ±0,4	60 js14	130	20	40	14

Para diámetro [mm]	LE	MR	RF	RG	S1 ∅	UK	UX	CRC ¹⁾	Peso [g]	N.º art.	Código de producto
32	18	12,5	40 ±0,3	29 ±0,3	4,8	56	45	1	301	31768	LQG-32
40	22	15	40 js14	29 js14	5,8	56	45	1	369	31769	LQG-40
50	28	18	52 js14	40 js14	5,8	70	58	1	706	31770	LQG-50
63	28	18	57 js14	47 js14	7,8	75	65	1	784	31771	LQG-63
80	31	20	58 js14	48 js14	9,8	80	70	1	1125	31772	LQG-80
100	34	22	64 js14	54 js14	9,8	90	80	1	1492	31773	LQG-100
125	38	32	104 js14	70 js14	11,5	130	96	1	3774	31774	LQG-125

1) Más información en www.festo.com/x/topic/crc

Hoja de datos

Brida basculante central LNZG

Material:

Brida basculante central:

∅ 32 ... 125: aluminio, anodizado

∅ 160 ... 320: acero, cincado

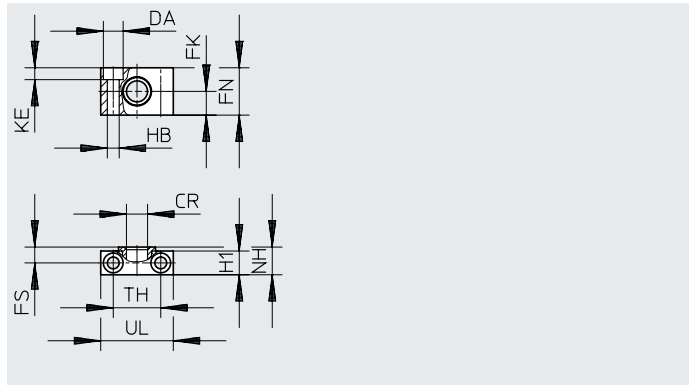
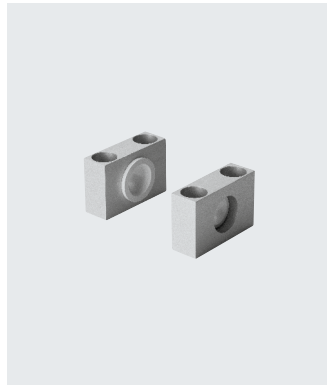
Cojinete de deslizamiento:

∅ 32 ... 200: plástico

∅ 250 ... 320: Bronce sinterizado conforme a RoHS

Conformidad PWIS:

VDMA24364-B2-L



Dimensiones y referencias de pedido													Peso [g]	N.º art.	Código de producto
Para diámetro [mm]	CR ∅	DA ∅ H13	FK ∅	FN	FS	H1	HB ∅ H13	KE	NH	TH	UL	CRC ¹⁾			
32	12 D11	11	15 ±0,1	30	10,5	15	6,6	6,8	18	32 ±0,2	46	2	83	32959	LNZG-32
40/50	16 D11	15	18 ±0,1	36	12	18	9	9	21	36 ±0,2	55	2	129	32960	LNZG-40/50
63/80	20 D11	18	20 ±0,1	40	13	20	11	11	23	42 ±0,2	65	2	178	32961	LNZG-63/80
100/125	25 D11	20	25 ±0,1	50	16	24,5	14	13	28,5	50 ±0,2	75	2	306	32962	LNZG-100/125
160/200	32 D11	26	30 ±0,2	60	22,5	36	18	17	40	60 ±0,3	92	2	659	35780	LNZG-160/200
250	40 G7	33	35 ±0,2	70	27,5	45	22	21,5	50	90 ±0,3	140	2	2218	157516	LNZG-250
320	50 G7	40	40 ±0,2	80	32,5	55	26	21,5	60	100 ±0,3	150	2	2934	157517	LNZG-320

1) Más información en www.festo.com/x/topic/crc

Apoyo CRLNZG, acero inoxidable

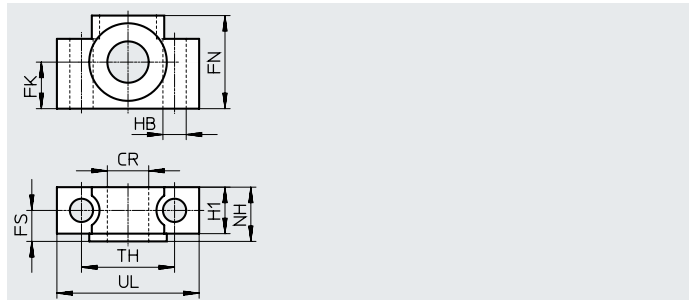
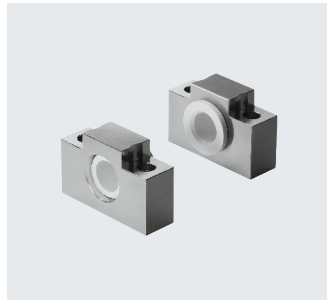
Material:

Acero de alta aleación

En conformidad con la Directiva 2002/95/CE (RoHS)

Conformidad PWIS:

VDMA24364-B2-L



Dimensiones y referencias de pedido												Peso [g]	N.º art.	Código de producto
Para diámetro [mm]	CR ∅	FK ∅	FN	FS	H1	HB ∅ H13	NH	TH	UL	CRC ¹⁾				
32	12	15	30	10,5	15	6,6	18	32	46	4	205	161874	CRLNZG-32	
40/50	16	18	36	12	18	9	21	36	55	4	323	161875	CRLNZG-40/50	
63/80	20	20	40	13	20	11	23	42	65	4	435	161876	CRLNZG-63/80	
100	25	25	50	16	24,5	14	28,5	50	75	4	738	161877	CRLNZG-100/125	

1) Más información en www.festo.com/x/topic/crc

Hoja de datos

Perno roscado GBS

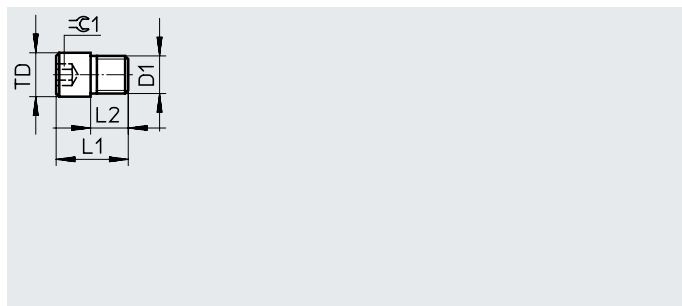
Para la fijación basculante de los actuadores apropiados.

Material:

Acero cementado

Conformidad PWIS:

VDMA24364-B2-L



Dimensiones y referencias de pedido

Para diámetro [mm]	D1	L1	L2	TD ∅ f8	≈C1	CRC ¹⁾	Peso [g]	N.º art.	Código de producto
32	M8x1	14,5	6,5 ±0,1	10	5	2	10	9236	GBS-32
40	M10x1	18,5	9 ±0,1	12	6	2	20	9237	GBS-40
50	M12x1,5	23	12 ±0,2	14	6	2	40	9238	GBS-50
63	M14x1,5	29	16 ±0,2	16	8	2	65	9239	GBS-63

1) Más información en www.festo.com/x/topic/crc

Hoja de datos

Tuerca deslizante NST, ABAN

para ranuras de perfil en unidades lineales, accionamientos y ejes, así como ejes guía

Material:

Acero templado sin aleación

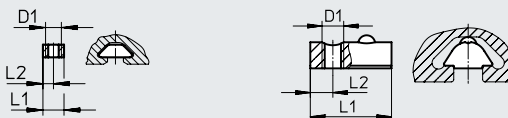
Conformidad PWIS:

VDMA24364-B2-L



ABAN-3-1 M3-4-M-P1

NST...



Dimensiones y referencias de pedido

D1	L1	L2	CRC ¹⁾	Peso	N.º art.	Código de producto	UE ²⁾
	±0,5			[g]			
M3	4	2	1	0,3	558045	ABAN-3-1 M3-4-M-P1	1
M5	12	4	2	3	150914	NST-5-M5	1
					8047843	NST-5-M5-10	10
					8047878	NST-5-M5-50	50
M6	22,5	6,25	2	11	150915	NST-8-M6	1
					8047868	NST-8-M6-10	10
					8047869	NST-8-M6-50	50

1) Más información en www.festo.com/x/topic/crc

2) Unidades por embalaje

Tuerca deslizante NST-HMV

para sistemas multieje

Material:

Acero templado sin aleación

Conformidad PWIS:

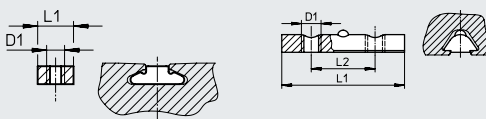
VDMA24364-B2-L



NST-HMV-M4

NST-HMV-...-M5

NST-HMV-...-M8



Dimensiones y referencias de pedido

D1	L1	L2	CRC ¹⁾	Peso	N.º art.	Código de producto	UE ²⁾
	±0,5			[g]			
M4	–	–	2	2	526091	NST-HMV-M4	10
M5	24	12,5	2	7	526094	NST-HMV-5-2-M5	
M8	50	26	2	22	526093	NST-HMV-8-2-M8	

1) Más información en www.festo.com/x/topic/crc

2) Unidades por embalaje

Hoja de datos

Tuerca deslizante NSTL

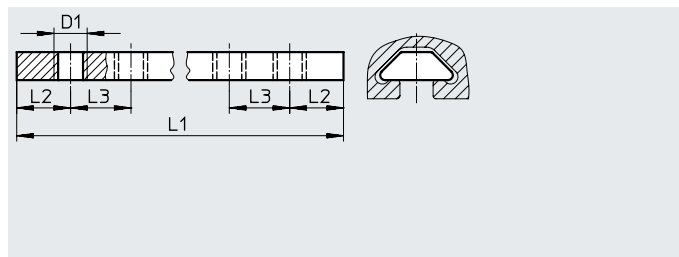
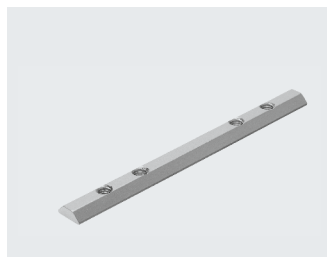
para carros en actuadores lineales y ejes, así como ejes guía

Material:

Acero templado sin aleación

Conformidad PWIS:

VDMA24364-B2-L



Dimensiones y referencias de pedido								
D1	L1 ±0,5	L2	L3	CRC ¹⁾	Peso [g]	N.º art.	Código de producto	UE ²⁾
M5	100	13	15	2	23	158410	NSTL-25	1
	128	14	15	2	30	158411	NSTL-32	
	166	25	20	2	40	158412	NSTL-40	
M8	199	24	20	2	138	158413	NSTL-50	1
	229	30	35	2	160	158414	NSTL-63	
	319	30	35	2	228	161356	NSTL-80	

1) Más información en www.festo.com/x/topic/crc

2) Unidades por embalaje

Tuerca deslizante NSTH

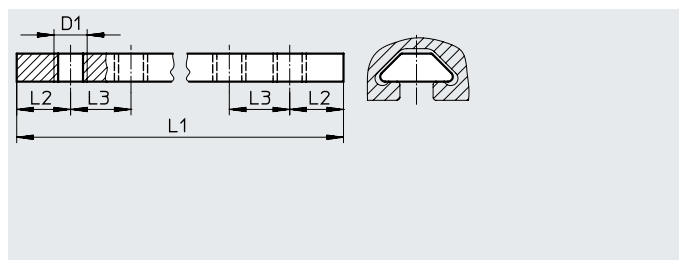
Para carros en guías para cargas pesadas HD

Material:

Acero templado sin aleación

Conformidad PWIS:

VDMA24364-B2-L



Dimensiones y referencias de pedido								
D1	L1 ±0,5	L2	L3	CRC ¹⁾	Peso [g]	N.º art.	Código de producto	UE ²⁾
M3	89	15	15	2	7	161018	NSTH-8	1
M5	119	15	15	2	28	161019	NSTH-12	
	159	25	20	2	38	161020	NSTH-18	
M8	209	25	20	2	146	161021	NSTH-25	
	259	30	35	2	184	161022	NSTH-40	

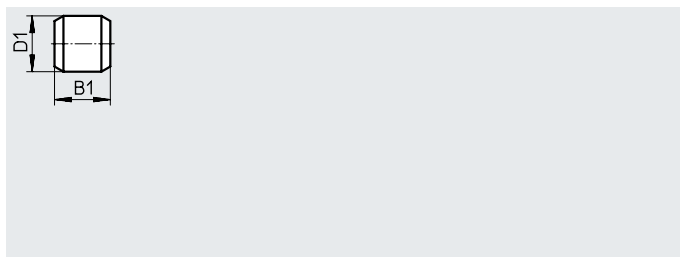
1) Más información en www.festo.com/x/topic/crc

2) Unidades por embalaje

Hoja de datos

Pasador de centraje ZBS

Material:
Acero inoxidable
En conformidad con la Directiva
2002/95/CE (RoHS)
Conformidad PWIS:
VDMA24364-B2-L

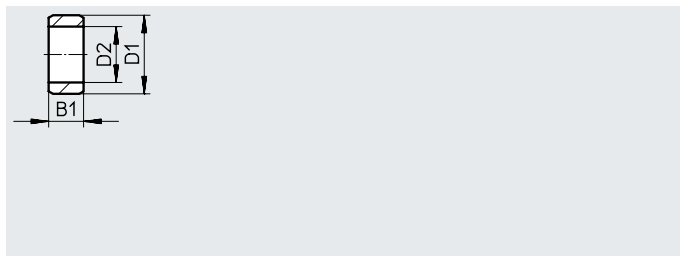


Dimensiones y referencias de pedido						
D1 ∅	B1	CRC ¹⁾	Peso [g]	N.º art.	Código de producto	UE ²⁾
h8	-0,2					
2	5	2	1	525273	ZBS-2	10
4	5	2	1	562959	ZBS-4	
5	5	2	1	150928	ZBS-5	

- 1) Más información en www.festo.com/x/topic/crc
2) Unidades por embalaje

Casquillo para centrar ZBH

Material:
Acero inoxidable
En conformidad con la Directiva
2002/95/CE (RoHS)
Conformidad PWIS:
VDMA24364-B2-L



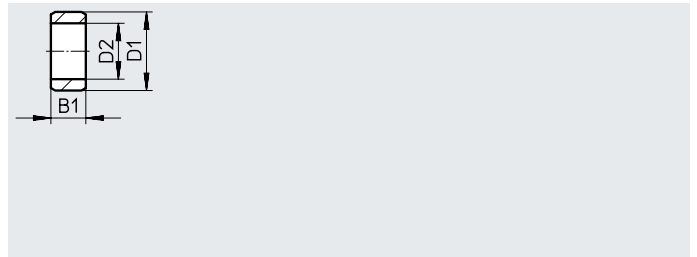
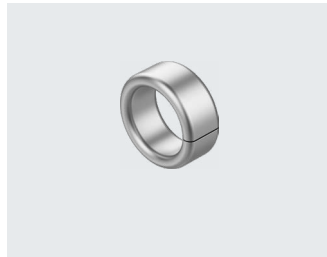
Dimensiones y referencias de pedido							
D1 ∅	B1	D2 ∅	CRC ¹⁾	Peso [g]	N.º art.	Código de producto	UE ²⁾
	-0,2						
5 _{h7}	2,4	3,2	2	0,2	8210493	ZBH-5	10
5 _{h8}	2,4	4,2	2	0,1	8119593	ZBH-5-M4	
7 _{h7}	3	5,3	2	0,4	8210495	ZBH-7	
9 _{h7}	4	6,4	2	0,9	8210498	ZBH-9	
12 _{h7}	5	10,3 ^{+0,1}	2	1,1	8210496	ZBH-12	
15 _{h7}	6	12,4	2	3	191409	ZBH-15	
25 _{h7}	6,9	17	2	4	8023856	ZBH-25	

- 1) Más información en www.festo.com/x/topic/crc
2) Unidades por embalaje

Hoja de datos

Casquillo para centrado ZBH-...-B

Material:
Acero inoxidable
En conformidad con la Directiva
2002/95/CE (RoHS)
Conformidad PWIS:
VDMA24364-B2-L



Dimensiones y referencias de pedido							
D1 ¹⁾ ∅	B1 ±0,1	D2 ∅	CRC ²⁾	Peso [g]	N.º art.	Código de producto	UE ³⁾
5	2,3	3,6	2	1	8146543	ZBH-5-B	10
7	2,9	5,6	2	1	8146544	ZBH-7-B	
9	3,9	6,4	2	2	8137184	ZBH-9-B	
12	4,9	10,3	2	1	8137185	ZBH-12-B	

1) Diámetro apto para espacio de montaje H7

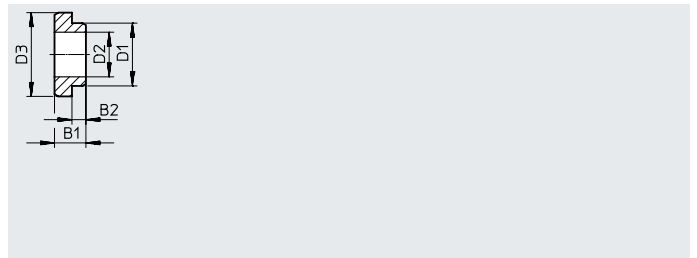
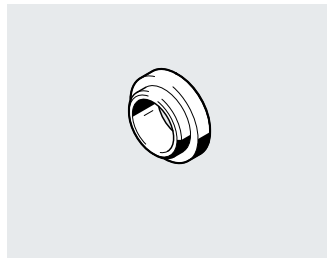
2) Más información en www.festo.com/x/topic/crc

3) Unidades por embalaje

- † - Nota: Gracias a su forma ranurada, los casquillos para centrado ZBH-...-B presentan una ligera tensión previa en el montaje.

Manguito conector ZBV

Material:
Acero
En conformidad con la Directiva
2002/95/CE (RoHS)
Conformidad PWIS:
VDMA24364-B1/B2-L



Dimensiones y referencias de pedido									
B1	B2 -0,2	D1 ∅ h7	D2 ∅	D3 ∅ h7	CRC ¹⁾	Peso [g]	N.º art.	Código de producto	UE ²⁾
2,8	1,3	5	4 +0,05	6	2	0,26	571033	ZBV-6-5	10
3	1,5	6	5,3	7	2	0,25	560252	ZBV-7-6	
3,5	1,5	7	5,3	8	2	0,63	571034	ZBV-8-7	
3,4	1,5	7	5,5	9	2	1	548805	ZBV-9-7	
4	2	8	6,4	9	2	0,75	560253	ZBV-9-8	
4	2	9	6,4	10	2	1,2	560254	ZBV-10-9	
4,5	2	9	6,4	12	2	2	548806	ZBV-12-9	
4,5	2	10	6,4	12	2	2,3	571035	ZBV-12-10	
5	2,5	12	10,3	14	2	1,9	560255	ZBV-14-12	

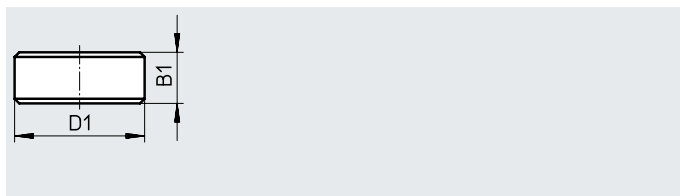
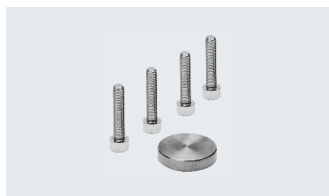
1) Más información en www.festo.com/x/topic/crc

2) Unidades por embalaje

Hoja de datos

Fijación central SLZZ

Material:
Acero inoxidable
Conformidad PWIS:
VDMA24364-B2-L



Dimensiones y referencias de pedido					
D1 ∅	B1	CRC ¹⁾	Peso [g]	N.º art.	Código de producto
h8	-0,2				
14	5	2	21	150900	SLZZ-16/10
25	5,5	2	40	150901	SLZZ-25/16
25	5,5	2	84	150904	SLZZ-50/40

1) Más información en www.festo.com/x/topic/crc

Tapa de la ranura ABP

Para ranuras de fijación

Tapas para ranuras ABP-5-S

Para ranuras para sensor

Material:
Acrílico butadieno estireno
Conformidad PWIS:
VDMA24364-B2-L



Referencias de pedido					
tipo de ranura	Longitud [m]	Peso [g]	N.º art.	Código de producto	UE ¹⁾
Ranura de fijación	0,5	16	151681	ABP-5	2
	0,5	42	151682	ABP-8	
Ranura para sensor	0,5	15	151680	ABP-5-S	
	0,5	13	563360	ABP-5-S1	

1) Unidades por embalaje