

Filtro micrónico LFMB

FESTO



Características

Información resumida

Filtro de gran rendimiento para aplicaciones especiales.

- Calidad del aire según ISO 8573-1:2010
- Opcionalmente con o sin placas base

Diagramas

Enlace [lfmb-d](#)



Los diagramas mostrados en este documento también están disponibles en línea. Allí es posible mostrar valores precisos.

Versión

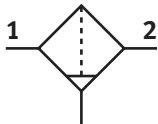
[D] Serie D, ejecución metálica

Diseño robusto totalmente metálico para las exigencias especiales de la automatización de procesos

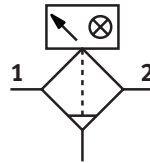
Solicitud de cambio de filtro

Opcionalmente con indicador de presión diferencial para contaminación del filtro.

[] Sin



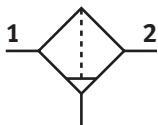
[DA] Indicador de presión diferencial, óptico



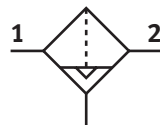
Purga de condensado

Opcionalmente con purga de condensado manual o totalmente automática

[] Giro manual



[A] Totalmente automático



Códigos del producto

001	Serie	
LFMB	Filtros finos	
002	Conexión neumática	
	Sin	
1/8	Rosca interior G1/8	
1/4	Rosca interior G1/4	
3/8	Rosca interior G3/8	
1/2	Rosca interior G1/2	
3/4	Rosca interior G3/4	
1	Rosca interior G1	
003	Versión	
D	Serie D, ejecución metálica	

004	Tamaños	
MINI	Patrón uniforme de 40 mm (sin placas base)	
MIDI	Patrón uniforme de 55 mm (sin placas base)	
MAXI	Patrón uniforme de 66 mm (sin placas base)	
005	Solicitud de cambio de filtro	
	Sin	
DA	Indicador de presión diferencial, óptico	
006	Purga de condensado	
A	Totalmente automático	
	Giro manual	

Hoja de datos

Especificaciones técnicas generales			
Tamaño	Maxi	Midi	Mini
Conexión neumática 1	Placa base, G1/4, G1/2, G3/4, G1	Placa base, G1/8, G1/4, G3/8, G1/2, G3/4	Placa base, G1/8, G1/4, G3/8, G3/4
Conexión neumática 2	Placa base, G1/4, G1/2, G3/4, G1	Placa base, G1/8, G1/4, G3/8, G1/2, G3/4	Placa base, G1/8, G1/4, G3/8, G3/4
Forma constructiva	Filtro de fibras		
Tipo de fijación	A elegir: Instalación en la tubería Con accesorios		
Posición de montaje	Vertical +/- 5°		
Grado de filtración	1 µm		
Clase de pureza del aire en la salida	Aire comprimido según ISO 8573-1:2010 [5:7:3] Gases inertes		
Grado de eficacia del filtro	99,99%		
Protección de funda	Funda metálica de protección		
Purga de condensado	Totalmente automático Giro manual		
Indicador de presión diferencial	Indicación óptica		
Contenido de aceite residual	0,5 mg/m ³		
Volumen máx. de condensado	22 cm ³ , 80 cm ³	22 cm ³ , 43 cm ³	22 cm ³ , 43 cm ³ , 80 cm ³

Caudal nominal normal qnN (medido a p1 = 6 bar)													
Tamaño	Maxi				Midi					Mini			
Conexión neumática 1	G1/4	G1/2	G3/4	G1	G1/8	G1/4	G3/8	G1/2	G3/4	G1/8	G1/4	G3/8	G3/4
Caudal normal máx. para clase de pureza del aire	650 l/min	2.400 l/min	2.220 l/min	2.780 l/min	500 l/min	900 l/min	1.420 l/min	1.750 l/min	1.980 l/min	500 l/min	650 ... 900 l/min	675 l/min	2.220 l/min
Caudal normal mín. para clase de pureza del aire	150 l/min	800 l/min	750 l/min	620 l/min	150 l/min	350 l/min	500 l/min		600 l/min	150 l/min	150 ... 350 l/min	125 l/min	750 l/min

Condiciones de funcionamiento y del entorno	
Purga de condensado	Totalmente automático Giro manual
Presión de funcionamiento	2 ... 12 bar 1 ... 16 bar
Medio de funcionamiento ¹⁾	Aire comprimido según ISO 8573-1:2010 [6:8:4] Gases inertes
Temperatura ambiente	-10 ... 60°C
Temperatura del medio	1,5 ... 60°C
Temperatura de almacenamiento	-10 ... 60°C
Clase de resistencia a la corrosión CRC ²⁾	2 - riesgo de corrosión moderado

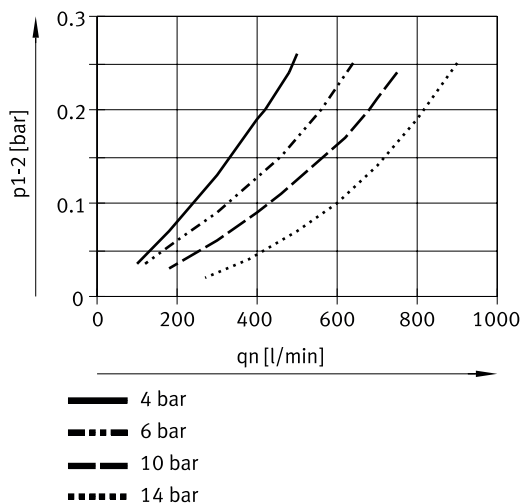
1) El aire comprimido según ISO 8573-1:2010 [7:9:-] se aplica a las purgas de condensado totalmente automáticas

2) Más información en www.festo.com/x/topic/kbk

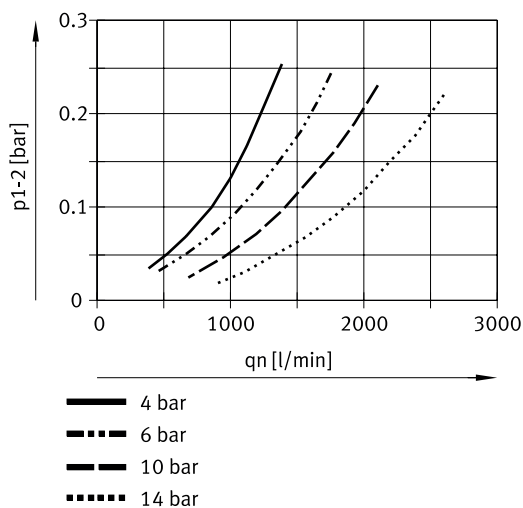
Materiales	
Material del cuerpo	Fundición inyectada de cinc
Material de la funda	PC
Material del filtro	Fibra de borosilicato
Nota sobre el material	Conformidad con la Directiva RoHS
Conformidad PWIS	VDMA24364-B1/B2-L

Hoja de datos

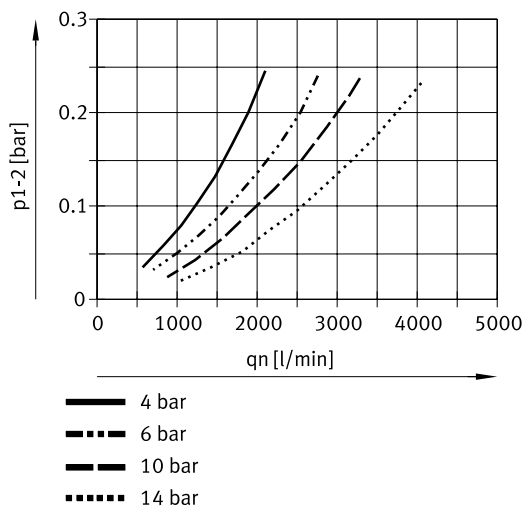
Caudal normal q_n en función de la presión diferencial Δp_{1-2} (LFMB-1/4-D-MINI)



Caudal normal q_n en función de la presión diferencial Δp_{1-2} (LFMB-1/2-D-MIDI)



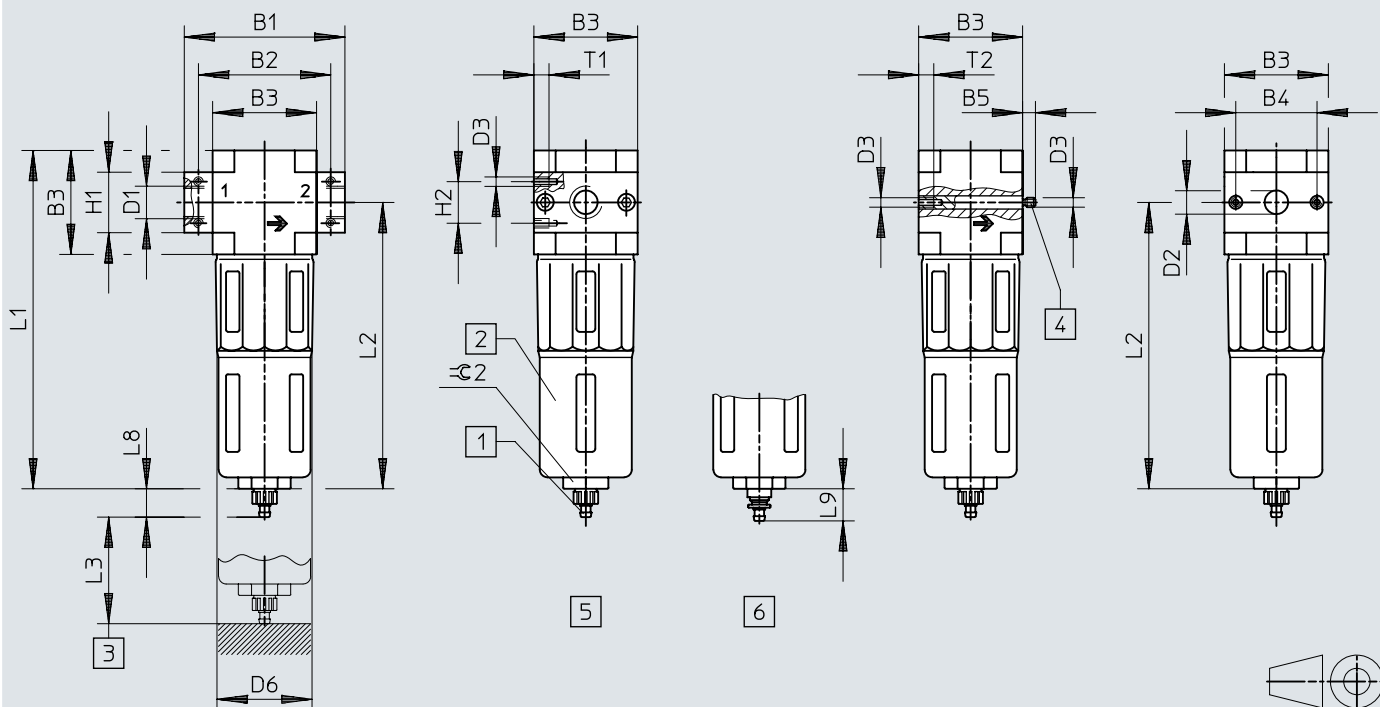
Caudal normal q_n en función de la presión diferencial Δp_{1-2} (LFMB-1-D-MAXI)



Dimensiones

Dimensiones – Placas base con unión roscada, sin placas base

Descargar datos CAD www.festo.com



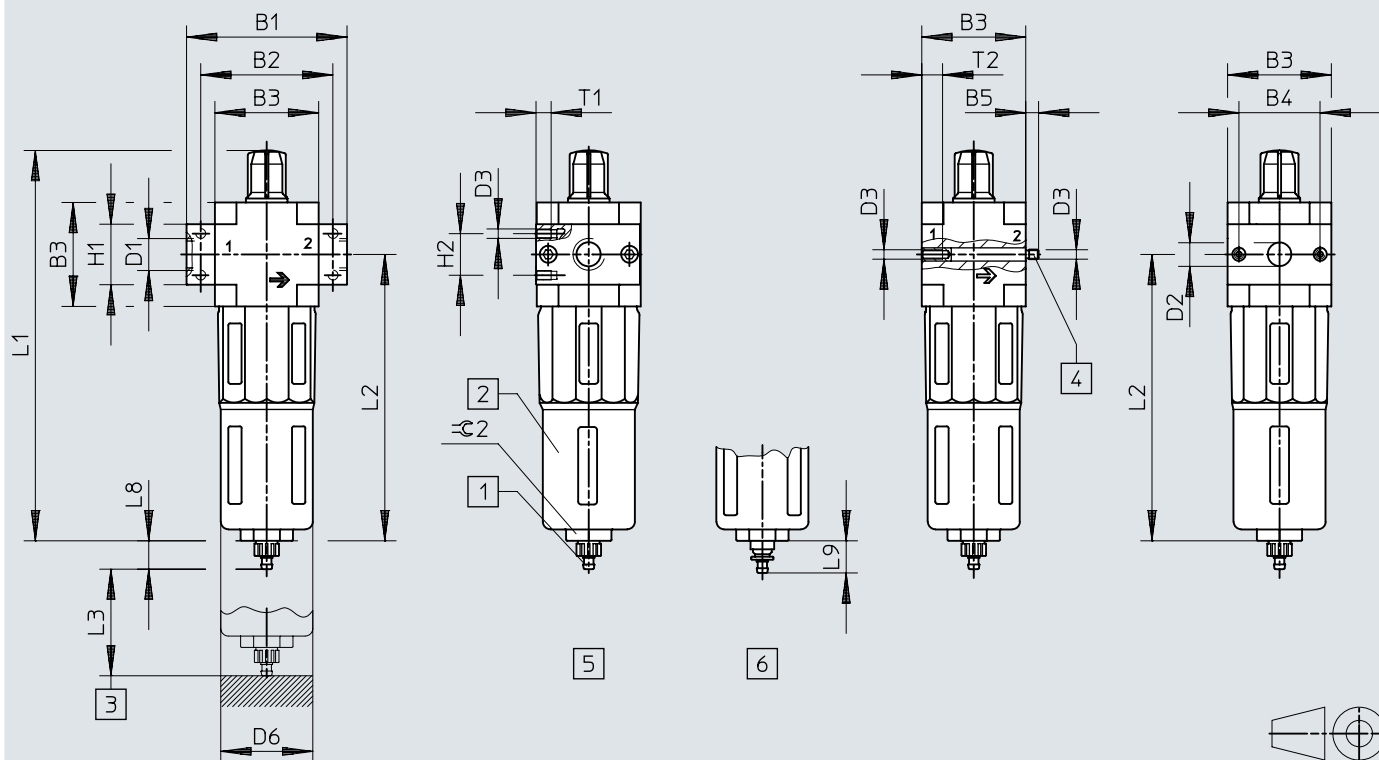
- [1] Boquilla estriada para tubo de plástico PUN(-H)-8x1,25
- [2] Funda metálica de protección
- [3] Medidas de instalación
- [4] Perno roscado (sustituible)
- [5] purga de condensado manual giratoria
- [6] purga totalmente automática de condensado

	B1	B2	B3	B4	B5	D1	D2	D3	D6	H1	H2	L1	L2	L3	L8	L9	T1	T2	Ø 2
Mini																			
LFMB-1/8-D-MINI	64	52	40	30	-	G1/8	-	M4	38	20	11	144	124	60	15	19	7	-	22
LFMB-1/4-D-MINI	70					G3/8											-	-	
LFMB-3/8-D-MINI	-	-	-	-	5,8	-	11	-	-	-	-	-	-	-	-	-	-	10	-
LFMB-D-MINI	-	-	-	-	-	-	-	-	-	-	-	-	-	-	-	-	-	-	-
Midi																			
LFMB-1/4-D-MIDI	85	70	55	43	-	G1/4	-	M5	52	32	22	179	151	80	15	19	8	-	24
LFMB-3/8-D-MIDI						G3/8											-		
LFMB-1/2-D-MIDI						G1/2											-		
LFMB-3/4-D-MIDI						G3/4											-		
LFMB-D-MIDI	-	-	-	-	6,8	-	24	-	-	-	-	-	-	-	-	-	-	11	-
Maxi																			
LFMB-1/2-D-MAXI	96	80	66	46	-	G1/2	-	M5	65	32	22	203	170	90	15	19	8	-	24
LFMB-3/4-D-MAXI	116	91				G3/4				-							40		
LFMB-1-D-MAXI	-	-				G1				-							-		
LFMB-D-MAXI	-	-				6,8				-							30	-	

Dimensiones

Dimensiones – con indicador de presión diferencial DA


Descargar datos CAD www.festo.com




- [1] Boquilla estriada para tubo de plástico PUN(-H)-8x1,25
- [2] Funda metálica de protección
- [3] Medidas de instalación
- [4] Perno roscado (sustituible)
- [5] purga de condensado manual giratoria
- [6] purga totalmente automática de condensado


	B1	B2	B3	B4	B5	D1	D2 ∅	D3	D6 ∅	H1	H2	L1	L2	L3	L8	L9	T1	T2	≈G 2
Mini																			
LFMB-1/8-D-MINI-DA	64	52	40	30	-	G1/8	-	M4	38	20	11	173	124	60	15	19	7	-	22
LFMB-1/4-D-MINI-DA						G1/4													
LFMB-3/8-D-MINI-DA	70					G3/8													
LFMB-D-MINI-DA	-	-				5,8	11			-	-						-	10	
Midi																			
LFMB-1/4-D-MIDI-DA	85	70	55	43	-	G1/4	-	M5	52	32	22	207	151	80	15	19	8	-	24
LFMB-3/8-D-MIDI-DA						G3/8													
LFMB-1/2-D-MIDI-DA						G1/2													
LFMB-3/4-D-MIDI-DA						G3/4													
LFMB-D-MIDI-DA	-	-				6,8	24			-	-						-	11	
Maxi																			
LFMB-1/2-D-MAXI-DA	96	80	66	46	-	G1/2	-	M5	65	32	22	232	170	90	15	19	8	-	24
LFMB-3/4-D-MAXI-DA						G3/4													
LFMB-1-D-MAXI-DA	116	91				G1				40									
LFMB-D-MAXI-DA	-	-				6,8	30			-	-						-	11	

Referencias de pedido

Filtro micrónico LFMB								
	Tamaño	Conexión neumática 1	Purga de condensado	Peso del producto	N.º art.	Tipo		
	Maxi	Placa base	Totalmente automático	1.200 g	192574	LFMB-D-MAXI-A		
			Giro manual		192571	LFMB-D-MAXI		
		G1/2	Totalmente automático		186474	LFMB-1/2-D-MAXI-A		
			Giro manual		186473	LFMB-1/2-D-MAXI		
		G3/4	Totalmente automático		162640	LFMB-3/4-D-MAXI-A		
			Giro manual		162632	LFMB-3/4-D-MAXI		
		G1	Totalmente automático		162641	LFMB-1-D-MAXI-A		
			Giro manual		162633	LFMB-1-D-MAXI		
		Midi	Placa base		Totalmente automático	650 g	192573	LFMB-D-MIDI-A
					Giro manual		192570	LFMB-D-MIDI
	G1/4		Totalmente automático	186468	LFMB-1/4-D-MIDI-A			
			Giro manual	186467	LFMB-1/4-D-MIDI			
	G3/8		Totalmente automático	162637	LFMB-3/8-D-MIDI-A			
			Giro manual	162629	LFMB-3/8-D-MIDI			
	G1/2		Totalmente automático	162638	LFMB-1/2-D-MIDI-A			
			Giro manual	162630	LFMB-1/2-D-MIDI			
	G3/4		Totalmente automático	162639	LFMB-3/4-D-MIDI-A			
			Giro manual	162631	LFMB-3/4-D-MIDI			
	Mini	Placa base	Totalmente automático	250 g	192572	LFMB-D-MINI-A		
			Giro manual		192569	LFMB-D-MINI		
		G1/8	Totalmente automático		162634	LFMB-1/8-D-MINI-A		
Giro manual			162626		LFMB-1/8-D-MINI			
G1/4		Totalmente automático	162635		LFMB-1/4-D-MINI-A			
		Giro manual	162627		LFMB-1/4-D-MINI			
G3/8		Totalmente automático	162636		LFMB-3/8-D-MINI-A			
		Giro manual	162628		LFMB-3/8-D-MINI			

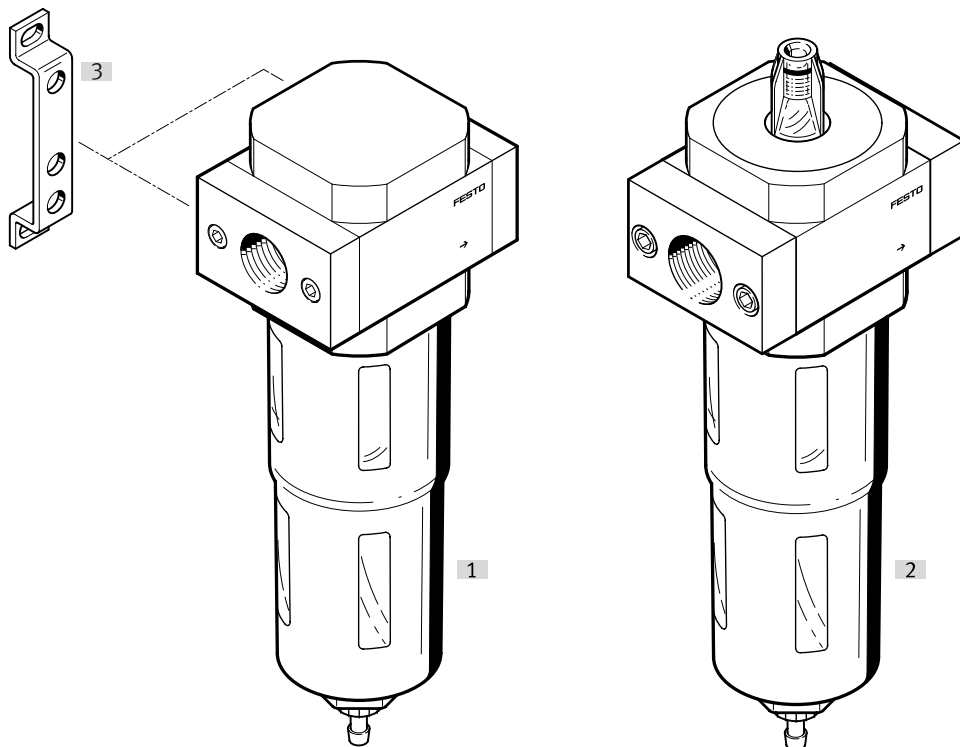
Filtro micrónico LFMB con indicador de presión diferencial						
	Tamaño	Conexión neumática 1	Purga de condensado	Peso del producto	N.º art.	Tipo
		Placa base	Totalmente automático	1.021 g	532816	LFMB-D-MAXI-DA-A

Referencias de pedido

Filtro micrónico LFMB con indicador de presión diferencial						
	Tamaño	Conexión neumática 1	Purga de condensado	Peso del producto	N.º art.	Tipo
	Maxi	Placa base	Giro manual	1.021 g	532813	LFMB-D-MAXI-DA
		G1/4	Totalmente automático	368 g	532828	LFMB-1/4-D-MINI-DA-A
	Giro manual		532818		LFMB-1/4-D-MINI-DA	
	G1/2	Totalmente automático	1.340 g	532834	LFMB-1/2-D-MAXI-DA-A	
		Giro manual		532824	LFMB-1/2-D-MAXI-DA	
		G1		Totalmente automático	532836	LFMB-1-D-MAXI-DA-A
				Giro manual	532826	LFMB-1-D-MAXI-DA
	Midi	Placa base	Totalmente automático	595 g	532815	LFMB-D-MIDI-DA-A
			Giro manual		532812	LFMB-D-MIDI-DA
		G1/8	Totalmente automático	368 g	532827	LFMB-1/8-D-MINI-DA-A
			Giro manual		532817	LFMB-1/8-D-MINI-DA
		G3/8	Totalmente automático	834 g	532831	LFMB-3/8-D-MIDI-DA-A
			Giro manual		532821	LFMB-3/8-D-MIDI-DA
		G1/2	Totalmente automático	532832	532832	LFMB-1/2-D-MIDI-DA-A
			Giro manual		532822	LFMB-1/2-D-MIDI-DA
		G3/4	Totalmente automático	532833	532833	LFMB-3/4-D-MIDI-DA-A
			Giro manual		532823	LFMB-3/4-D-MIDI-DA
	Mini	Placa base	Totalmente automático	283 g	532814	LFMB-D-MINI-DA-A
			Giro manual		532811	LFMB-D-MINI-DA
		G1/4	Totalmente automático	834 g	532830	LFMB-1/4-D-MIDI-DA-A
			Giro manual		532820	LFMB-1/4-D-MIDI-DA
		G3/8	Totalmente automático	368 g	532829	LFMB-3/8-D-MINI-DA-A
			Giro manual		532819	LFMB-3/8-D-MINI-DA
		G3/4	Totalmente automático	1.340 g	532835	LFMB-3/4-D-MAXI-DA-A
Giro manual			532825		LFMB-3/4-D-MAXI-DA	

Cuadro general de periféricos

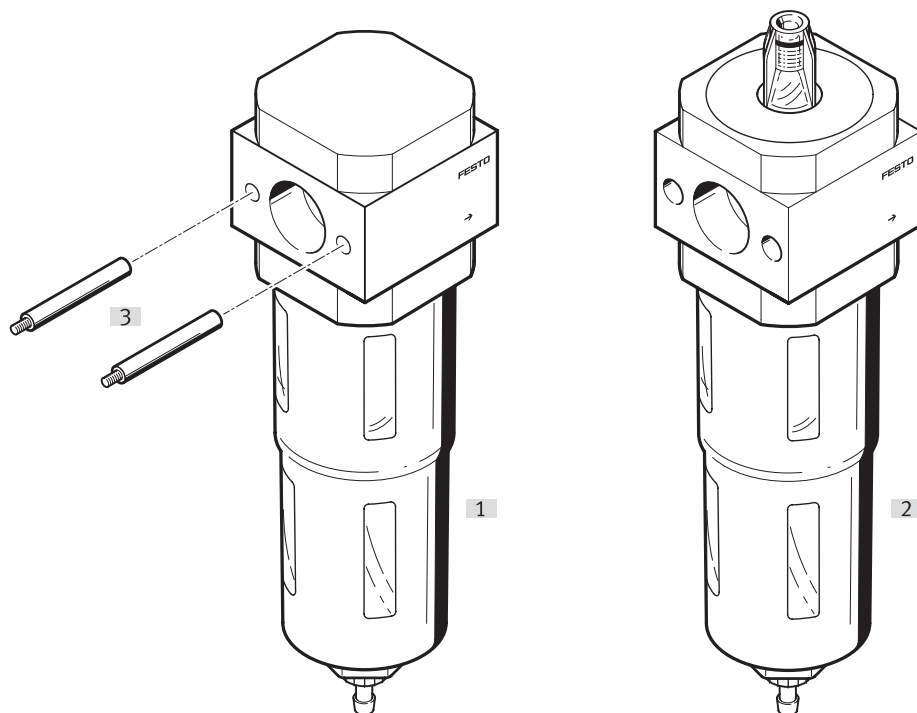
Cuadro general de periféricos: equipo individual con placas base



Accesorios		→ Link
Tipo/código del pedido	Descripción	
[1] Filtro micrónico LFMB-D		lfmb-d
[2] Filtro micrónico LFMB-D	Con indicador de presión diferencial	lfmb-d
[3] Escuadra de fijación HFOE-D		12

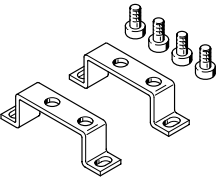
Cuadro general de periféricos


Cuadro general de periféricos: equipo individual sin placas base, para unidades de mantenimiento combinadas

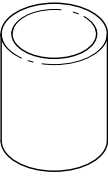


Accesorios		→ Link
Tipo/código del pedido	Descripción	
[1] Filtro micrónico LFMB-D		lfmb-d
[2] Filtro micrónico LFMB-D	Con indicador de presión diferencial	lfmb-d
[3] Perno roscado FRB-D	Incluido en el suministro	12

Accesorios

Escuadra de fijación MS4-WP...				
	Abreviatura de tipo	Clase de resistencia a la corrosión CRC	N.º art.	Tipo
	HFOE	2 - riesgo de corrosión moderado	159638	HFOE-D-MINI
			159593	HFOE-D-MIDI/MAXI

Escuadra de fijación MS4-WB				
	Abreviatura de tipo	Clase de resistencia a la corrosión CRC	N.º art.	Tipo
	FRB	2 - riesgo de corrosión moderado	159595	FRB-D-MIDI
			159643	FRB-D-MAXI
			159642	FRB-D-MINI

Cartuchos de filtro micrónico				
	Tamaño	Grado de filtración	N.º art.	Tipo
	Maxi	1 µm	162679	LFMBP-D-MAXI
	Midi		162678	LFMBP-D-MIDI
	Mini		162677	MS4/D-MINI-LFM-B